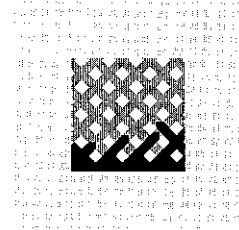


Инструкция по эксплуатации

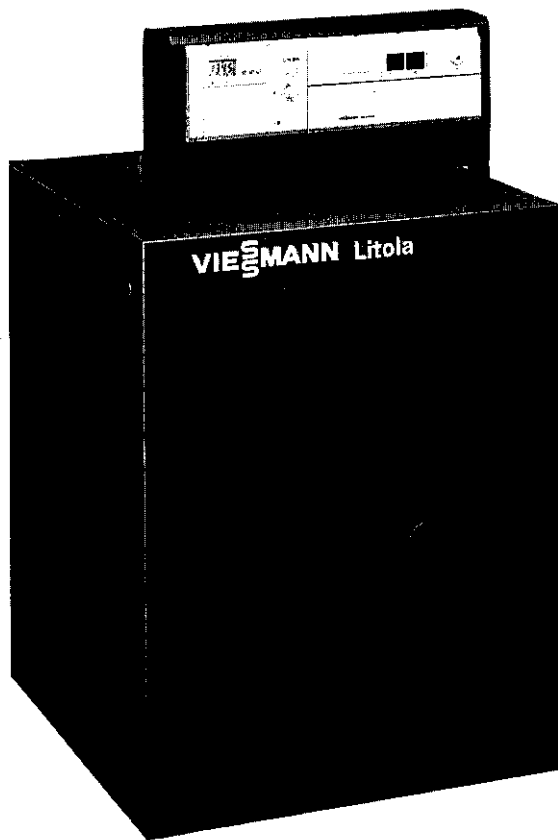
VIESSMANN

**litola-CL
in LVC**

Газовые отопительные котлы
Номинальная тепловая мощность 18 и 22 кВт




litola-CL



1.1 Меры безопасности

1.2 Рекомендации

1.1 Меры безопасности

 Знаком "Внимание" помечены все особо важные указания по технике безопасности. Просьба следовать этим указаниям во избежание травмирования людей и повреждения оборудования.

■ Обслуживание

Пожалуйста, внимательно прочтите инструкцию по эксплуатации. Следуя указаниям инструкции, Вы сможете правильно эксплуатировать отопительную установку. Настройку контроллера циркуляционного контура котла производит на основании инструкции по эксплуатации соответствующего контроллера. Прочтите внимательно перед вводом установки в эксплуатацию также и другие инструкции по эксплуатации, прилагаемые к установке. Кроме того, специалист по сервисному обслуживанию может объяснить Вам принцип действия отопительной установки и проинструктировать Вас по вопросам ее обслуживания. Повреждения, возникшие в результате несоблюдения требований инструкции, не подпадают под действие наших гарантийных обязательств.

■ Работы с отопительным котлом

Все работы с отопительным котлом и отопительной установкой в целом (монтаж, техническое обслуживание, ремонт и т.д.) должны выполняться **специалистами, имеющими соответствующие разрешения** (представителями специализированной фирмы по отоплению / подрядного предприятия по монтажу инженерного оборудования) (см. норму VDE 0105, часть 1, Союза немецких электротехников: Правила работы с электроустановками).

Главный выключатель (находящийся вне помещения котельной) при проведении работ с котлом и отопительной установкой должен быть **выключен** и защищен от повторного включения.

Газовый кран должен быть закрыт и заблокирован от непредумышленного открывания.

■ В случае опасности

- **Немедленно выключить главный выключатель** (вне помещения котельной).
- **Закрыть запорный кран подводящего газопровода.**
- **При пожаре использовать соответствующий огнетушитель** (класс пожароопасности С согласно EN 2).

■ При появлении запаха газа

- **Не курить!** Предотвратить появление открытого огня или образование иск (например, при включении и выключении осветительных устройств электроаппаратуры).
- Открыть **окна и двери.**
- Закрыть **запорный кран подводящ газопровода.**
- **Оповестить специализированную фирму по отоплению** или подрядное предприятие по монтажу инженерного оборудования.
- **Соблюдать правила безопасности** местного предприятия газоснабжения (см. указания на газовом счетчике) специализированной фирмы по отоплению (см. протокол ввода в эксплуатацию или протокол инструктажа персонала).

■ При появлении запаха топочных газ

- Остановить работу установки.
- Открыть окна и двери.
- Поставить в известность специализированную фирму по отоплению.

■ Приточные отверстия

Отверстия для притока воздуха в помещение, где установлен котел, не должны закрываться, так как в противном случае возможно неполное сгорание топлива и отравление продуктами неполного сгорания.

1.2 Рекомендации

■ Условия, предъявляемые к помещению, в котором установлен отопительный котел

- Не допускается загрязнение воздуха галогенпроизводными углеводородами (например, содержащимися в аэрозолях, красках, растворителях и чистящих средствах).
- Отсутствие значительного пылеобразования.
- Отсутствие высокой влажности воздуха.
- Отсутствие опасности замораживания и хорошая проветриваемость.

Несоблюдение этих условий может повлечь неполадки и повреждение установки.

■ Измерения, выполняемые инспектором службы контроля за состоянием дымовых труб

В течение четырех недель после первичного ввода топочной установки в эксплуатацию лицо, ответственное за ее эксплуатацию, обязано пригласить инспектора службы контроля за состоянием дымовых труб для проведения измерений.

■ Регулярное техническое обслуживание специализированной фирмой по отоплению

Отопительный котел следует регулярно подвергать чистке. С повышением степени загрязненности котла возрастает температура дымовых газ и соответственно увеличиваются поте энергии.

Емкостный водонагреватель (если он имеется) подлежит техническому осмотру специализированной фирмой по отоплению в первый раз не позже чем через два года после ввода в эксплуатацию и затем через регулярные интервалы времени. Регулярное проведение работ по чистке и техническому уходу обеспечит безотказную, экологически безопасную эксплуатацию отопительного котла с экономным расходом энергии. Мы рекомендуем заключить со специализированной фирмой по отоплению договор на техническое обслуживание.

4.1 Неполадки в работе системы отопления

4.2 Что делать, если ...

4.1 Неполадки в работе системы отопления

Соблюдайте, пожалуйста, указания инструкции по эксплуатации для аппаратуры регулирования циркуляционного контура котла. Если устранить неисправность не удастся, оставьте в известность обслуживающую Вас специализированную фирму по отоплению.

■ Неполадки при работе горелки

При отказе горелки загорается сигнальная лампа ② на отопительном котле. Для устранения неисправности нажмите только один раз кнопку квитирования сигнала неисправности ③. Процесс запуска горелки может длиться около 30 с. Если сигнальная лампа неисправности горелки загорится снова, то:

- закройте газовый кран подводящего газопровода,
- выключите выключатель установки "ⓐ" ⑤ на контроллере,
- поставьте в известность специализированную фирму по отоплению.

■ Неполадки при работе отопительного котла

Сигнальная лампа неисправности горелки ② загорается при следующих неполадках:

- отключилось (при его наличии) устройство контроля за отходящими газами,
- отключился защитный ограничитель температуры.

Поставьте, пожалуйста, в известность обслуживающую Вас специализированную фирму по отоплению.

4.2 Что делать, если ...

Что делать, если ...	Причина	Устранение
Отопительный котел не включается	Выключатель "ⓐ" ⑤ отопительного котла на контроллере циркуляционного контура выключен	Включить выключатель
	Главный выключатель (за пределами помещения котельной) выключен	Включить главный выключатель
	Сработал или был отключен защитный автомат на электрораспределительном щите здания (домовой предохранитель).	Поставить в известность специализированную фирму по отоплению
	Отключился защитный ограничитель температуры	Поставить в известность специализированную фирму по отоплению
	Отключилось (при его наличии) устройство контроля за отходящими газами	Поставить в известность специализированную фирму по отоплению
Горелка не включается или включается нерегулярно	К горелке не поступает газ	Открыть газовый запорный кран
	Неправильно настроен контроллер циркуляционного контура котла или отопительного кольца	Проверить и при необходимости исправить уставку таймера и положение селекторного переключателя выбора программ
	Неисправность в контроллере циркуляционного контура котла или отопительного кольца	Поставить в известность специализированную фирму по отоплению
Горелка не запускается; на отопительном котле горит лампочка ② сигнализации неисправности горелки	Неудачный пуск	Нажать кнопку ③ квитирования сигнала неисправности. Если и эта попытка пуска окажется неудачной, поставить в известность специализированную фирму по отоплению.
Не нагревается вода отопительного кольца	Задействована приоритетная схема включения емкостного водонагревателя	Дождаться нагрева воды в емкостном водонагревателе

При всех других видах неисправностей обращайтесь в обслуживающую Вас специализированную фирму по отоплению.

3.2 Ввод в эксплуатацию

Первичный ввод в эксплуатацию

Первичный ввод в эксплуатацию должен производиться поставщиком или назначенным им специалистом.

Подготовка к вводу в эксплуатацию

(также при повторном вводе в эксплуатацию)

1. Проверьте давление (уровень) воды в установке.
Черная стрелка манометра ① должна находиться в пределах зеленого диапазона. Если черная стрелка устанавливается под зафиксированной красной стрелкой, то это означает, что давление слишком низко - в этом случае необходимо уведомить специализированную фирму по отоплению.
2. Проверьте, открыты ли в котельном помещении проемы приточно-вытяжной вентиляции, которые не должны быть загромождены.
Должен быть обеспечен беспрепятственный доступ воздуха к отопительному котлу.
3. Откройте запорный кран подводящего газопровода.
4. Включите установку. Включите главный выключатель (вне помещения котельной) и выключатель установки ① ⑤.

Ваша отопительная установка теперь готова к работе.

Ввод в эксплуатацию

Встроенная аппаратура регулирования циркуляционного контура котла обеспечивает автоматическое регулирование Вашей отопительной установки в соответствии с введенными уставками и программами. Изменения производите, пожалуйста, в соответствии с отдельной инструкцией эксплуатации для контроллера контура котловой воды.

Указания по эксплуатации

- Содержите в чистоте помещение котельной и отопительный котел.
- Как можно чаще проверяйте по манометру ① давление в отопительной установке.
- Поручите специалисту регулярно проводить технический осмотр Вашей отопительной установки.
- Регулярно проверяйте состояние фильтра питьевой воды (если он имеется) в трубопроводе холодной воды.

3.3 Прекращение работы отопительной установки

Кратковременное прекращение работы

(только при использовании контроллера DuoMatik)

1. Выключатель установки ① ⑤ оставить в положении "I", главный выключатель (вне помещения котельной) оставить включенным.
2. Переключатель рабочих программ "C" перевести в положение "0" (см. инструкцию по эксплуатации контроллера циркуляционного контура котла).

Прекращение работы на длительный период

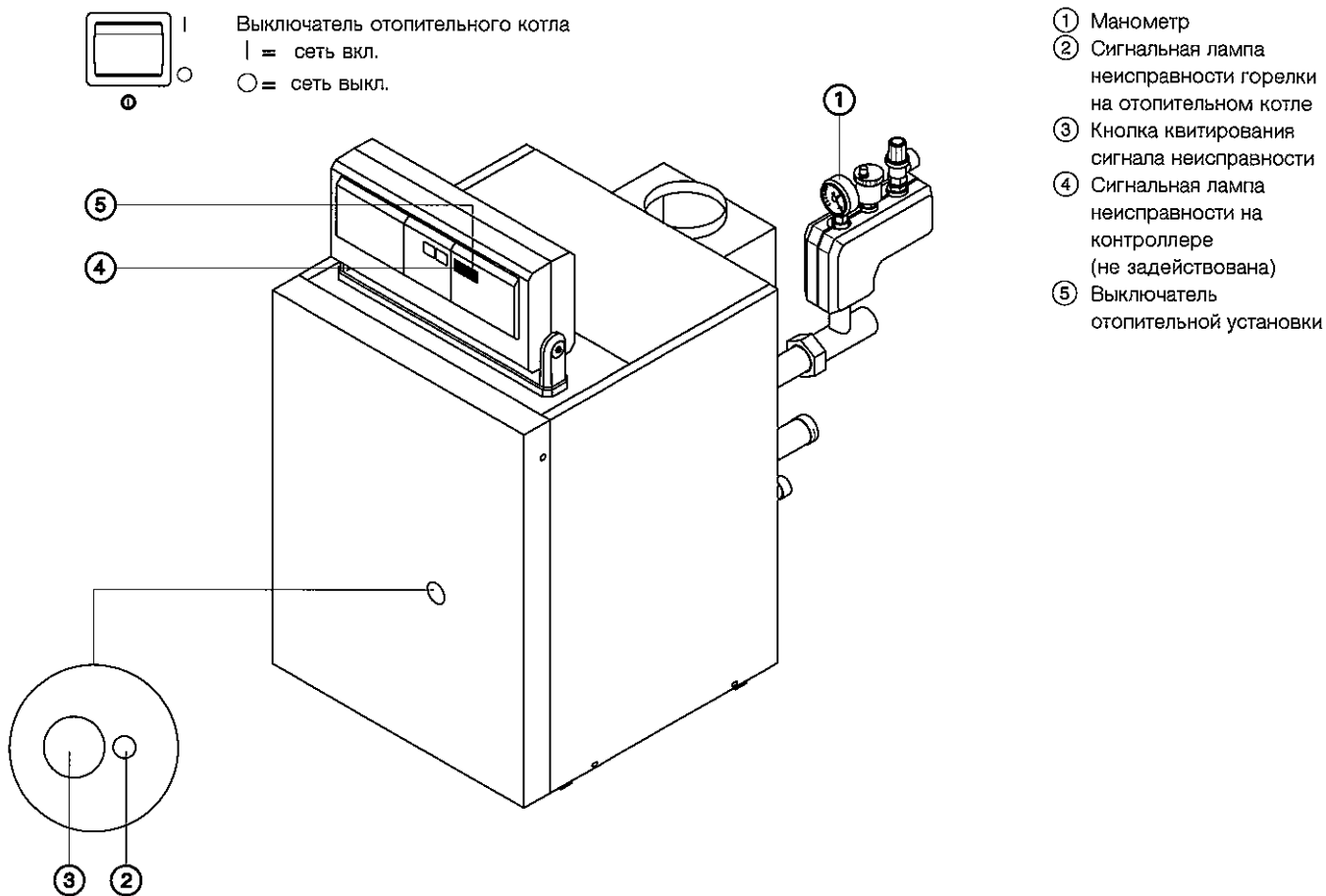
1. Закрыть запорный кран подводящего газопровода.
2. Выключатель установки ① ⑤ выключить.
3. Разомкнуть главный выключатель (вне помещения котельной).

До и после длительного прекращения работы (на несколько месяцев) мы рекомендуем обратиться в специализированную фирму по отоплению. Она сможет, если это окажется необходимым, предпринять соответствующие меры, например, по защите установки от возможного замораживания или по консервации поверхностей нагрева.



После этих мероприятий установка продолжает находиться под электрическим напряжением!

2 Litola-CL

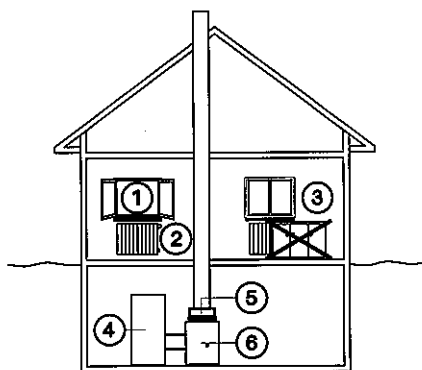


3.1 Топливо

Природный газ типов E и LL согласно рабочему бюллетеню DVGW-G 260/I и II или в соответствии с местными техническими условиями.

- 5 Экономия энергии
- 6 Декларация о соответствии и свидетельство изготовителя

5 Экономия энергии



Экономия энергии обеспечиваются не только технические предпосылки, но и правильная эксплуатация здания и системы отопления. Дополнительно экономить энергию Вам помогут следующие мероприятия:

- Правильное проветривание: на короткое время широко открывайте окна ①, закрывая при этом термостатические клапаны радиаторов ②.
- Не перегревайте помещения: оптимальная температура помещения 20 °С, снижение температуры помещения на 1 °С обеспечивает экономию расходов на отопление до 6 %.
- Используйте возможности индивидуальной настройки контроллера ④ циркуляционного контура котла: например, попеременное переключение с нормального на дежурный режим.

- Правильно устанавливайте на контроллере ④ температуру для емкостного водонагревателя ⑤.
- Правильно настраивайте термостатические клапаны ②.
- Не загромождайте приборы отопления ③ и их термостатические клапаны.
- Регулярно вызывайте представителей фирмы сервисного обслуживания для профилактики Вашей системы отопления ⑥.
- Контролируйте расход горячей воды: душ, как правило, требует меньших энергозатрат, чем ванная.
- С наступлением темноты закрывайте на окнах жалюзи (если они имеются).

7 Декларация о соответствии и свидетельство изготовителя

Декларация о соответствии для отопительного котла с атмосферной газовой горелкой

Мы, фирма Viessmann Werke GmbH & Co, D-35107 Allendorf, заявляем со всей полнотой ответственности, что изделие

Litola-CL

соответствует следующим стандартам и нормам:

DIN EN 297
DIN EN 60 335
DIN VDE 0722/EN 50 165
DIN EN 55 014
DIN EN 55 104
DIN EN 61 000-3-2
DIN EN 61 000-3-3

В соответствии с положениями инструкций

90/396/EWG
89/336/EWG
73/ 23/EWG
92/42/EWG

это изделие маркировано знаком:

CE-0085

Это изделие удовлетворяет требованиям инструкции по коэффициенту полезного действия (92/42/EWG) для **низкотемпературных отопительных котлов**

Свидетельство изготовителя согласно 1-му Федеральному закону о защите окружающей среды от вредных выбросов (1. BImSchV)

Мы, фирма Viessmann Werke GmbH & Co, D-35107 Allendorf, подтверждаем, что нижеуказанное изделие удовлетворяет требованиям § 7 (2) 1-го Федерального закона о защите окружающей среды от вредных выбросов в отношении предельно допустимых выбросов NO_x:

Litola-CL

Allendorf, 7 ноября 1997 г.

По доверенности фирмы
Viessmann Werke GmbH & Co

Проф., д-р инж. Хельмут Бургер

Viessmann Werke GmbH & Co
D-35107 Allendorf
Телефон: (0 64 52) 70-0
Телефакс: (0 64 52) 70-27 80
Телекс: 482 500

Viessmann Werke GmbH & Co
Представительство в Москве
Ул. Вешних Вод 64
Россия-129339 Москва
Тел. (факс): (095) 182 46 92

Viessmann Werke GmbH & Co
Представительство в Санкт Петербурге
Ул. Торжковская 5
Россия-197342 Санкт Петербурге
Тел. (факс): (812) 242 01 63 или 246 60 52