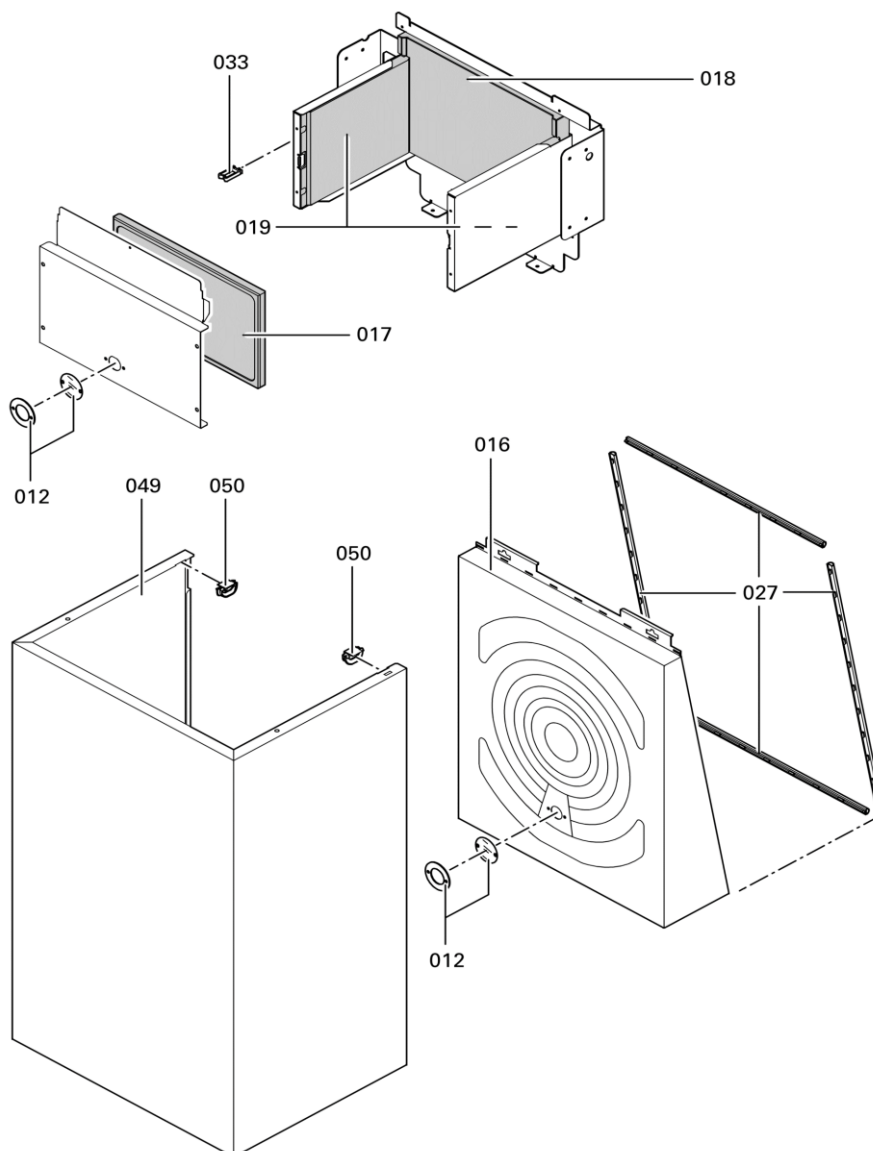
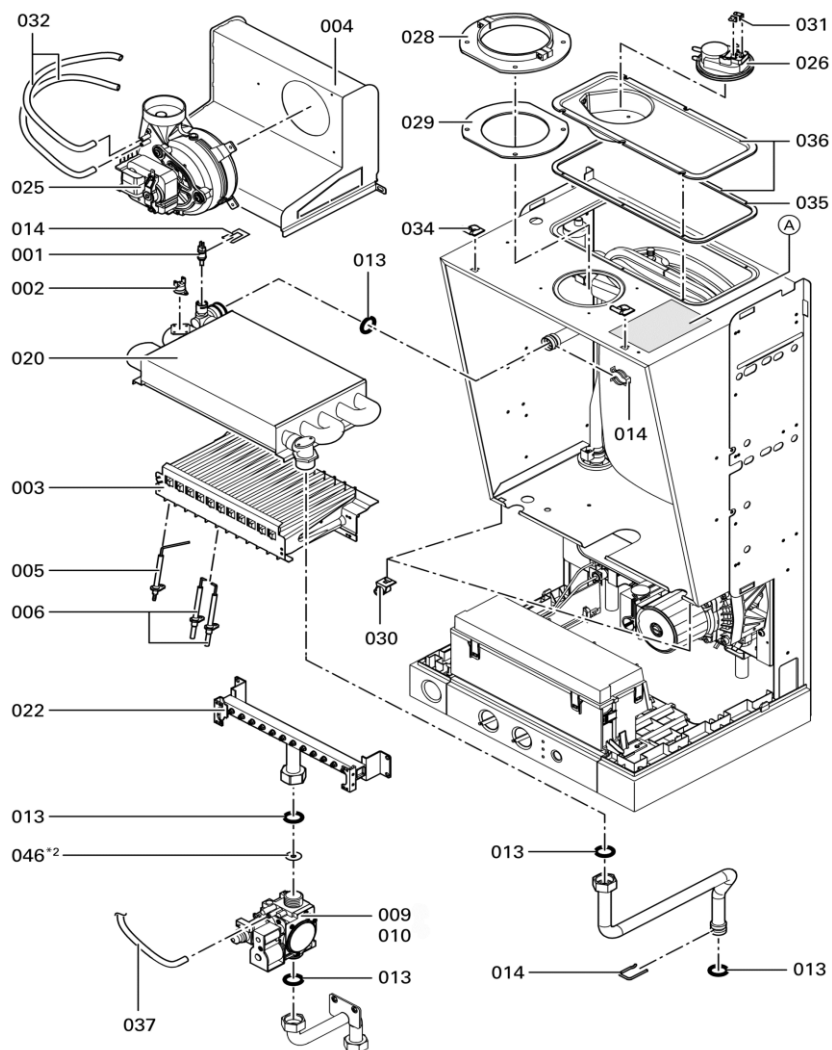
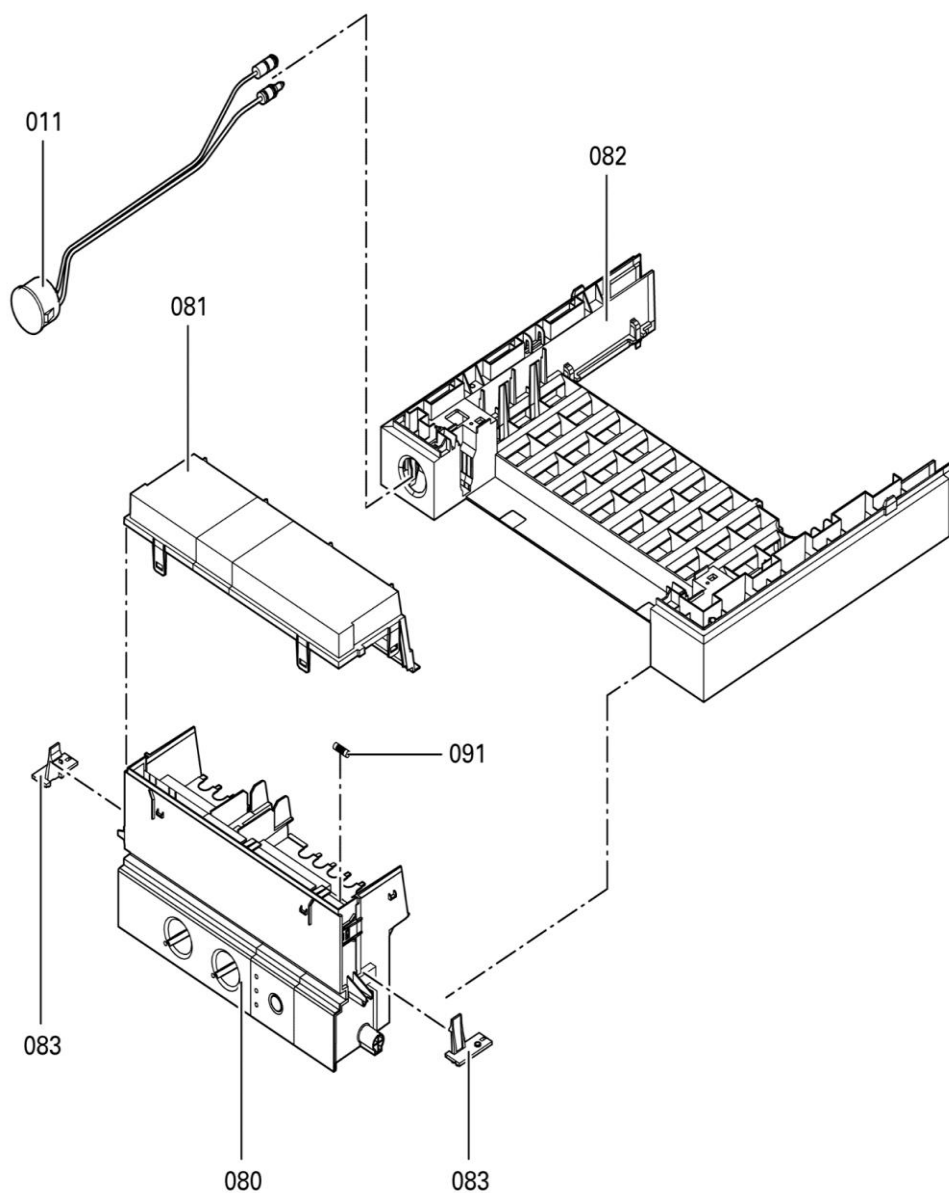


**Газовый котел Vitopend WHOA с закрытой камерой сгорания (Turbo)**

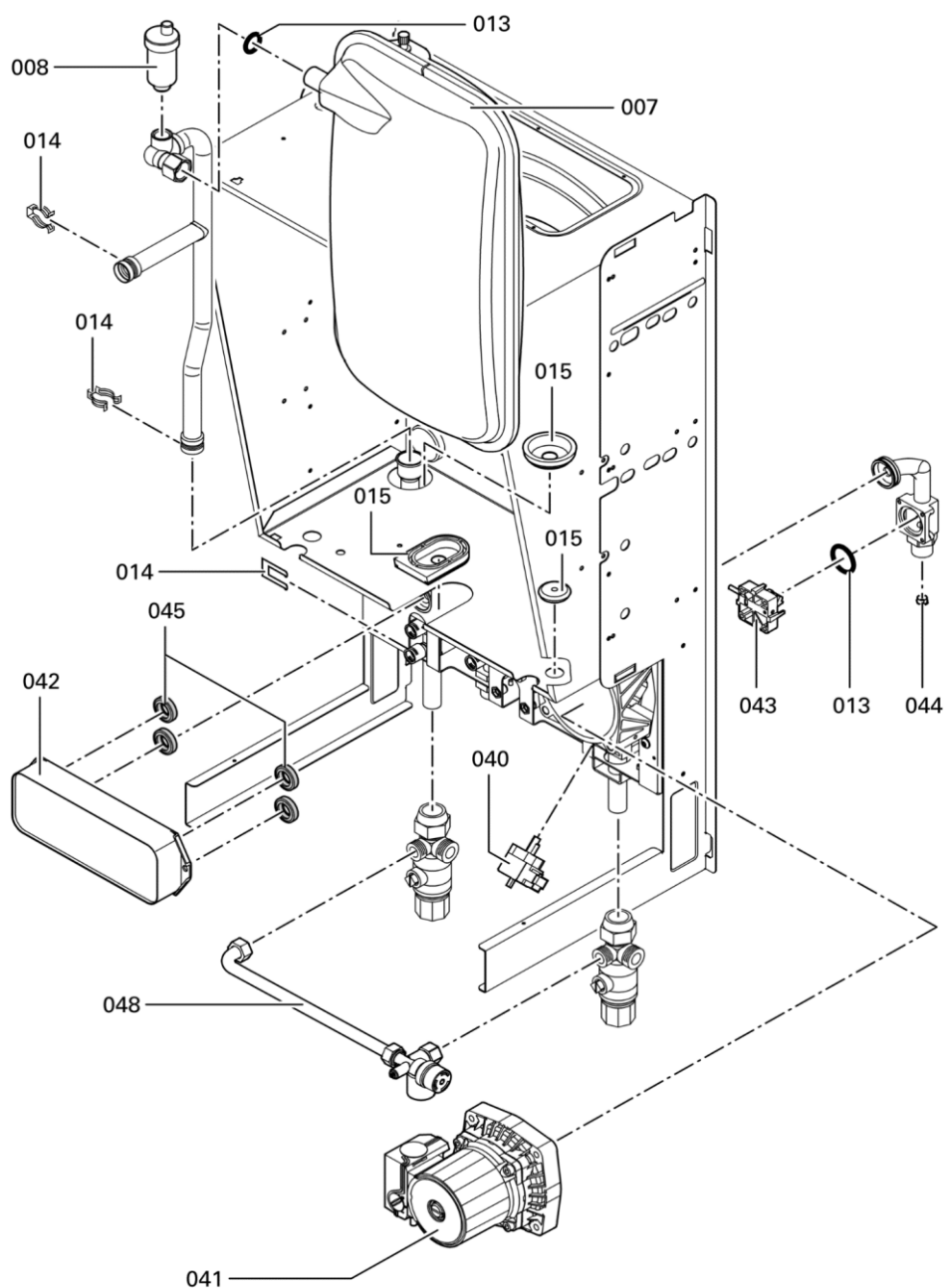
№	Наименование	Шк 24 кВт
012	Указатель уровня	7819816
016	Щит корпуса камеры сгорания	7823219
017	Передняя теплоизоляция камеры сгорания	7823220
018	Задняя теплоизоляция камеры сгорания	7823221
019	Правая и левая теплоизоляция камеры сгорания	7823087
027	Профильное уплотнение	7822896
033	Крепление кабеля	7822874
049	Передняя крышка корпуса котла	7823148
050	Крепежный зажим	7817500



№	Наименование	Пк 24 кВт	
001	Датчик температуры	7819967	
002	Ограничитель температуры	7825490	
003	Горелка	7825492	
004	Коллектор уходящих газов	с 16.08.2006	7826105
		до 16.08.2006	7825495
006	Поджигающий электрод правый/левый	с 14.04.2008	7817476
		до 14.04.2008	7823084
008	Экран для изменения направления воздушного потока горелки	7825703	
009	Газовая регулирующая арматура	7817489	
013	Комплект уплотнений	7822851	
014	Комплект предохранительных устройств	7822852	
020	Теплообменник уходящих газов	7817554	
022	Распределительная труба для природного газа E	7825545	
024	Винт М4 x 10 (5 шт.)	7825525	
025	Вентилятор	с 14.04.2008	7829879
		с 03.03.2008 по 14.04.2008	7829771
		с 28.03.2006 до 03.03.2008	7817493
026	Реле давления воздуха	7817494	
028	Присоединительный фланец котла	7825709	
030	Защелка (4 шт.)	7825522	
032	Напорный шланг	7825516	
040	Распределительная труба для природного газа	7282106	
045	Труба подключения газа	7825712	
050	Сопло Вентури	7822594	
068	Зажим (5 шт.)	7825543	
013	Комплект уплотнений	7825515	
014	Элементы крепления	7825514	
032	Соединительные элементы	7825516	



№	Наименование	Пк. 24 кВт
011	Манометр	7823285
048	Шасси контроллера	7817492
080	Контроллер Vitopend	с 23.02.2007 7827494
		с 03.12.2006 по 23.02.2007 7826619
		с 29.03.2006 до 03.12.2006 7825720
		до 29.03.2006 7823277
081	Крышка соединительной коробки	7823276
082	Опора	7404396
083	Правая и левая крышка	7823275
091	Предохранитель Т 2.5А 10 шт	7404396



№	Наименование детали	П к 24кВт	
007	Мембранный расширительный бак	781 74 85	
008	Воздухоотводчик G 3/8	с 15.04.2005 до 15.04.2005	781 99 71 782 00 74
013	Комплект уплотнений		782 28 51
014	Предохранительный крепёж, комплект		782 28 52
040	Шаговый двигатель модуля обратной магистрали	с 19.06.2009 до 19.06.2009	783 24 04 782 31 02
041	Двигатель насоса		782 50 97
042	Теплообменник пластинчатый комбинированный		782 27 99
043	Переключатель водяной		782 27 62
044	Ограничитель расхода воды	с 01.12.2004 до 01.12.2004	782 39 66 782 27 63
045	Уплотнения теплообменника		782 27 60
048	Перепускной клапан	с 20.09.2004 до 20.09.2004	782 35 11 781 74 92