

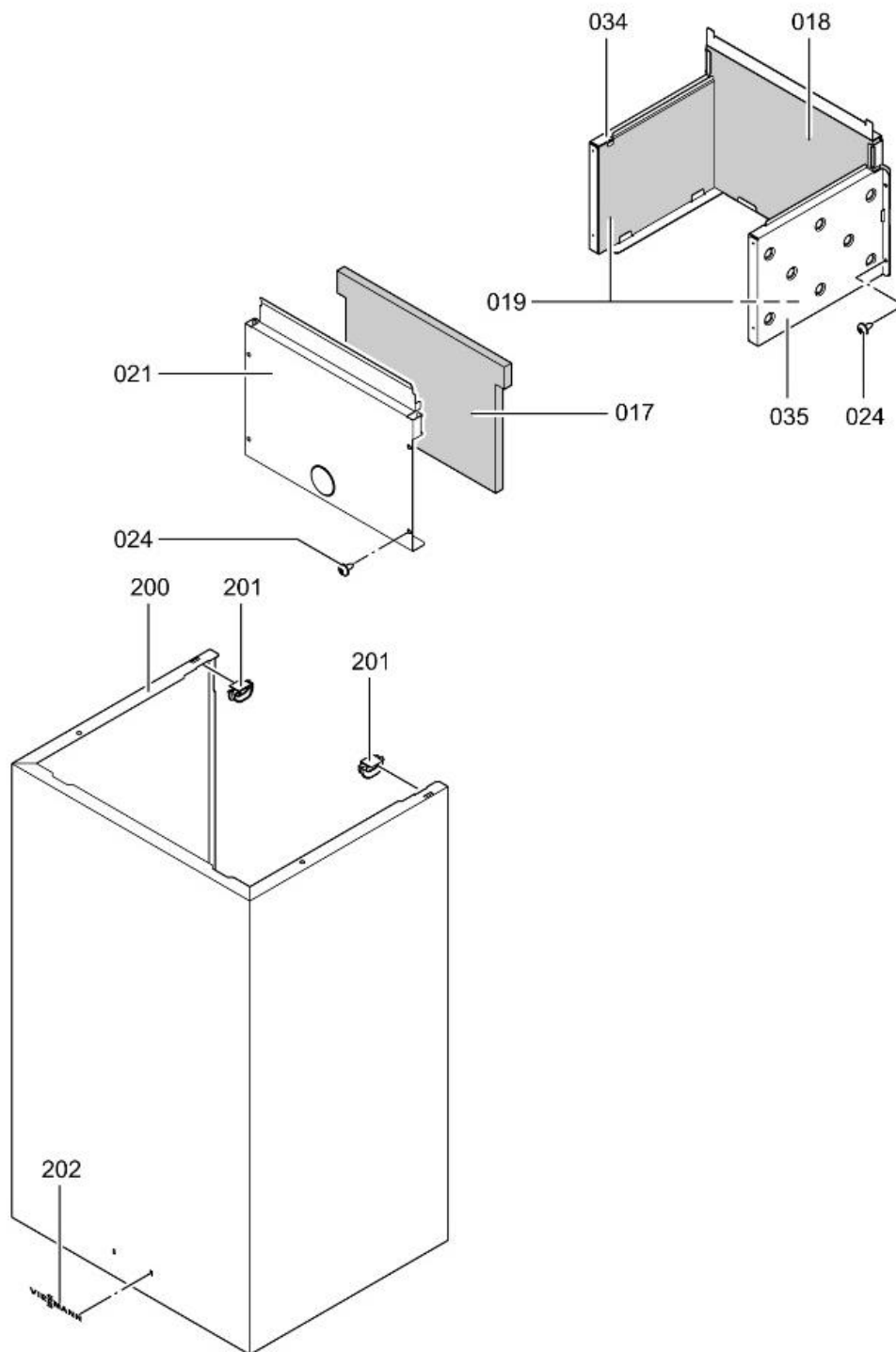
Газовый котел Vitopend WH1D с открытой камерой сгорания

Vitopend WH1D атм

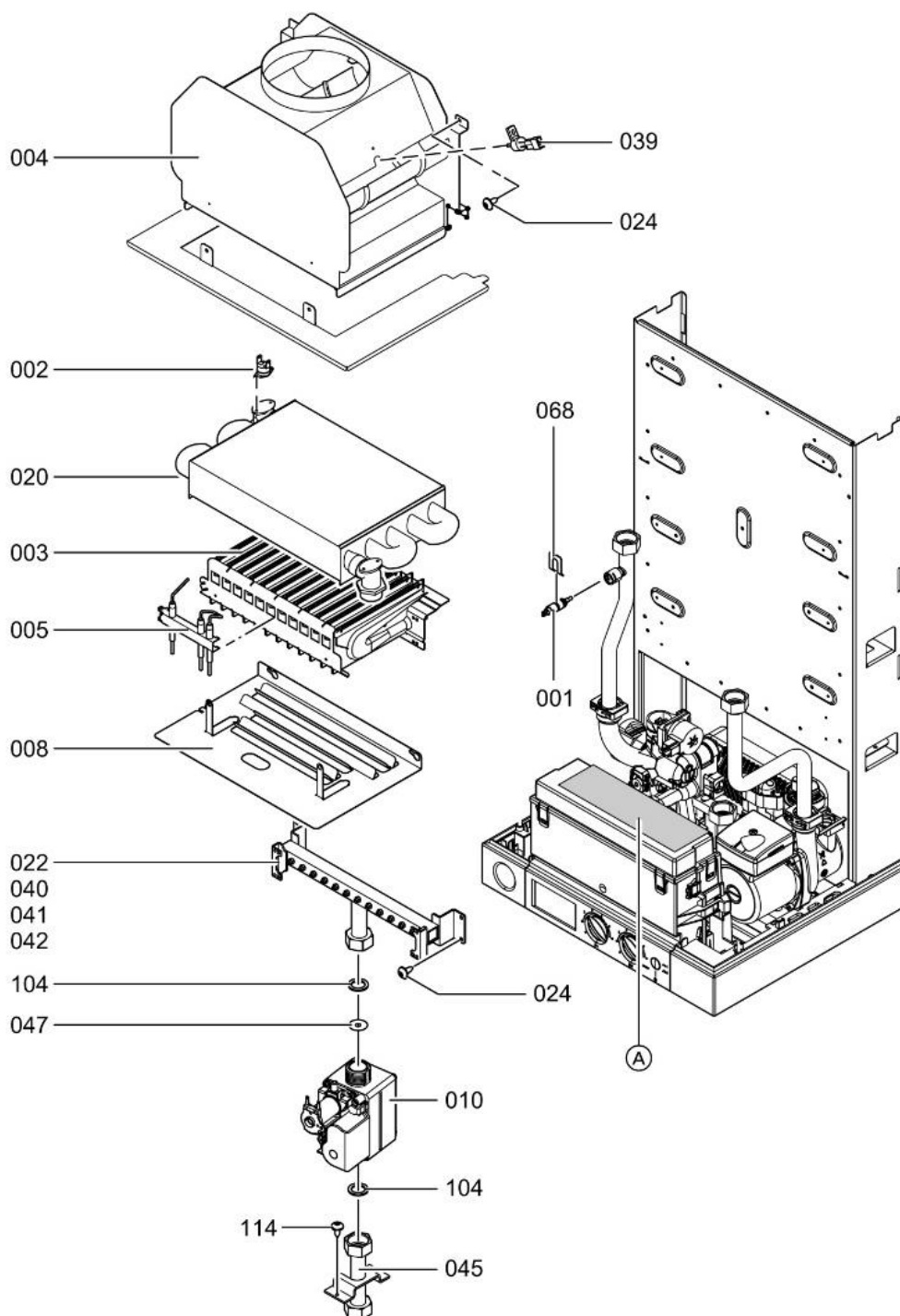
WH1D 169 - арт. 74 28 245

WH1D 170 - арт. 74 28 247

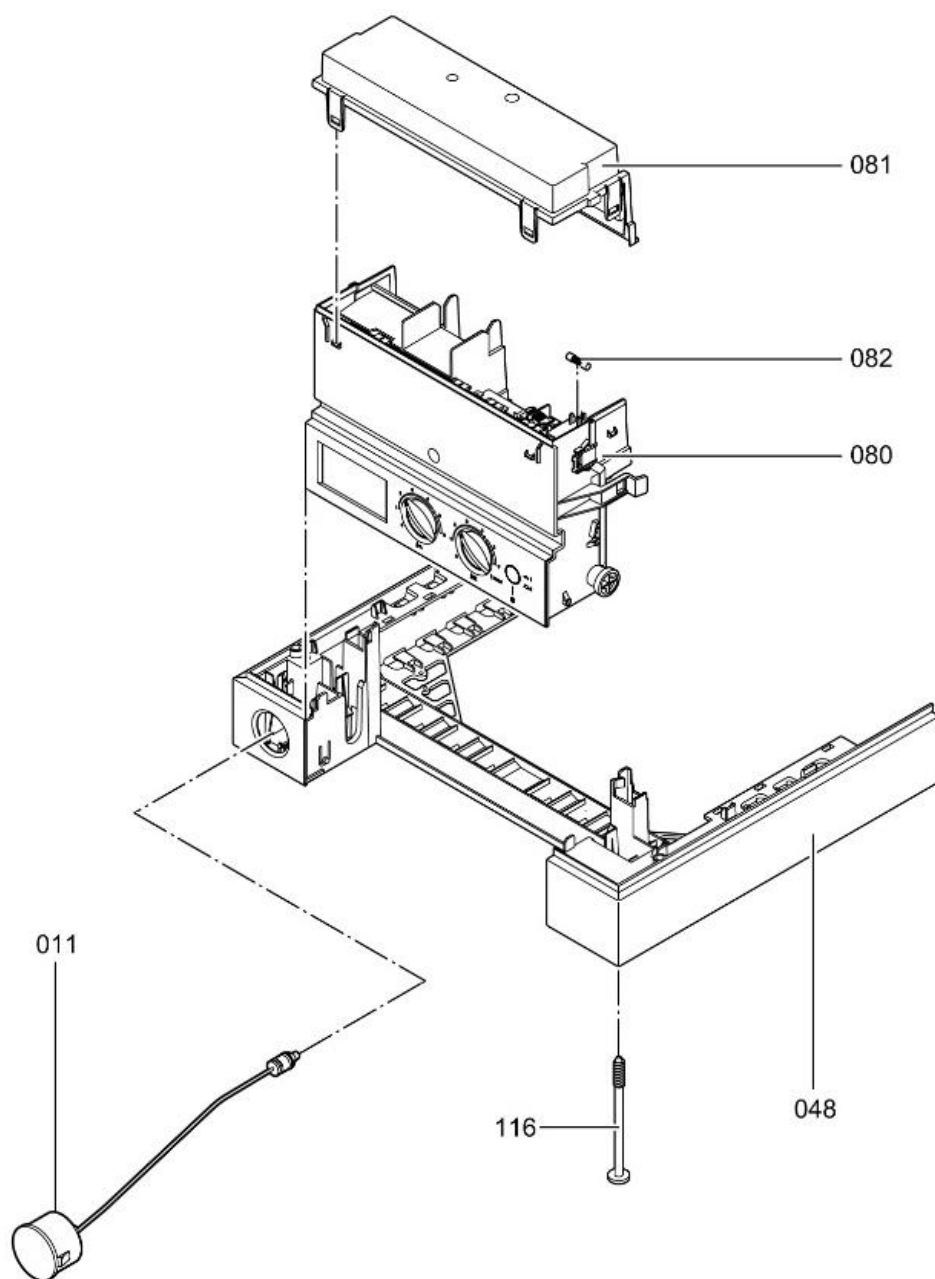
WH1D 182 – арт. 74 27 725



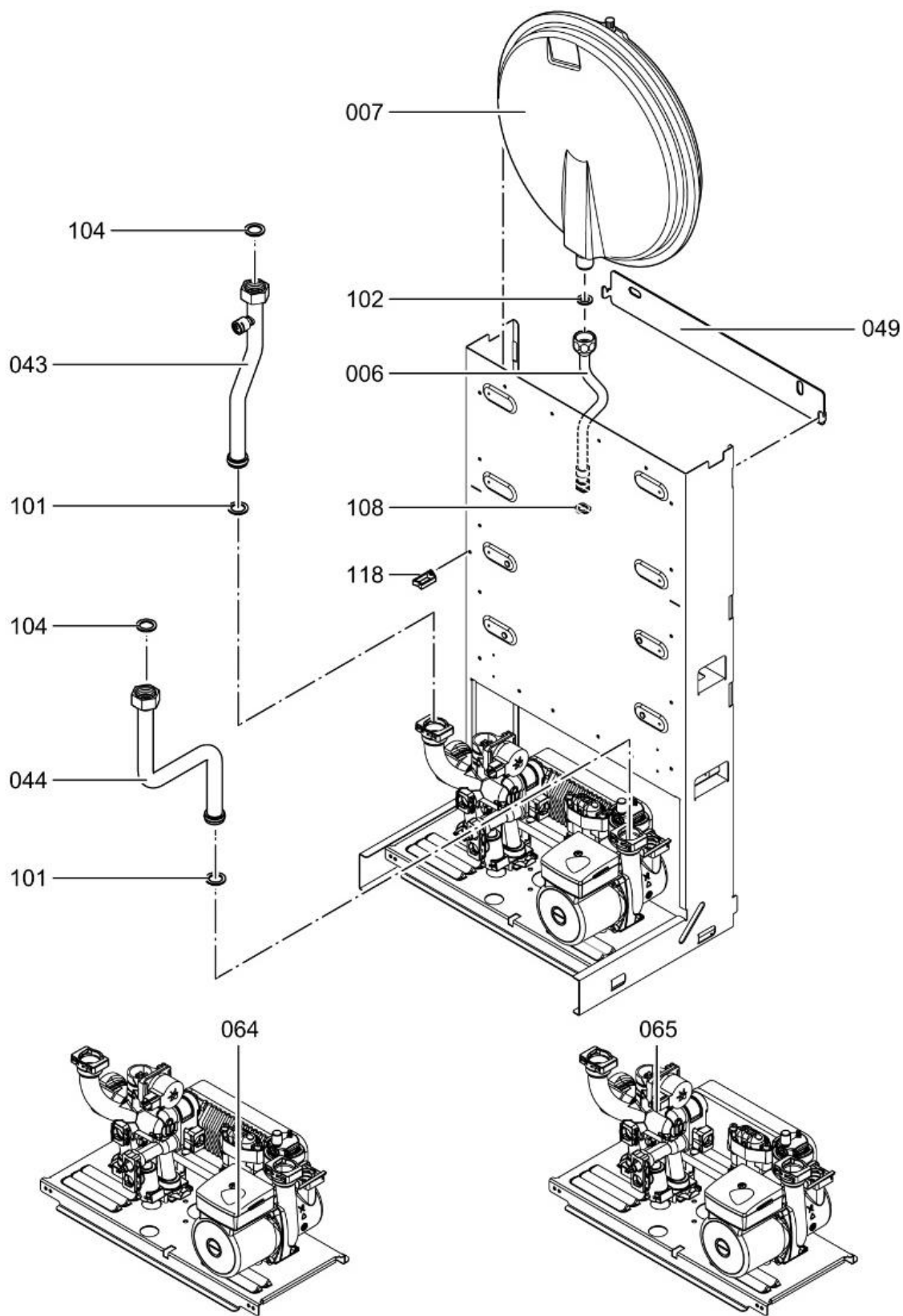
№ позиции	Наименование	WH1D 169	WH1D 170	WH1D 182
017	Передняя теплоизоляция камеры сгорания	7831304	7831314	7831304
018	Задняя теплоизоляция камеры сгорания	7826103	7826104	7826103
019	Правая и левая теплоизоляция камеры сгорания	7825506	7825506	7825506
021	Крышка камеры сгорания	7831317	7831318	7831317
024	Винт М4 х 10 (5 шт.)	7831419	7831419	7831419
034	Боковина камеры сгорания левая	7825508	7825509	7825508
035	Боковина камеры сгорания правая	7825531	7825532	7825531
200	Облицовка	7825546	7825547	7825546
201	Крепежный зажим	7817500	7817500	7817500
202	Логотип	7817509	7817509	7817509



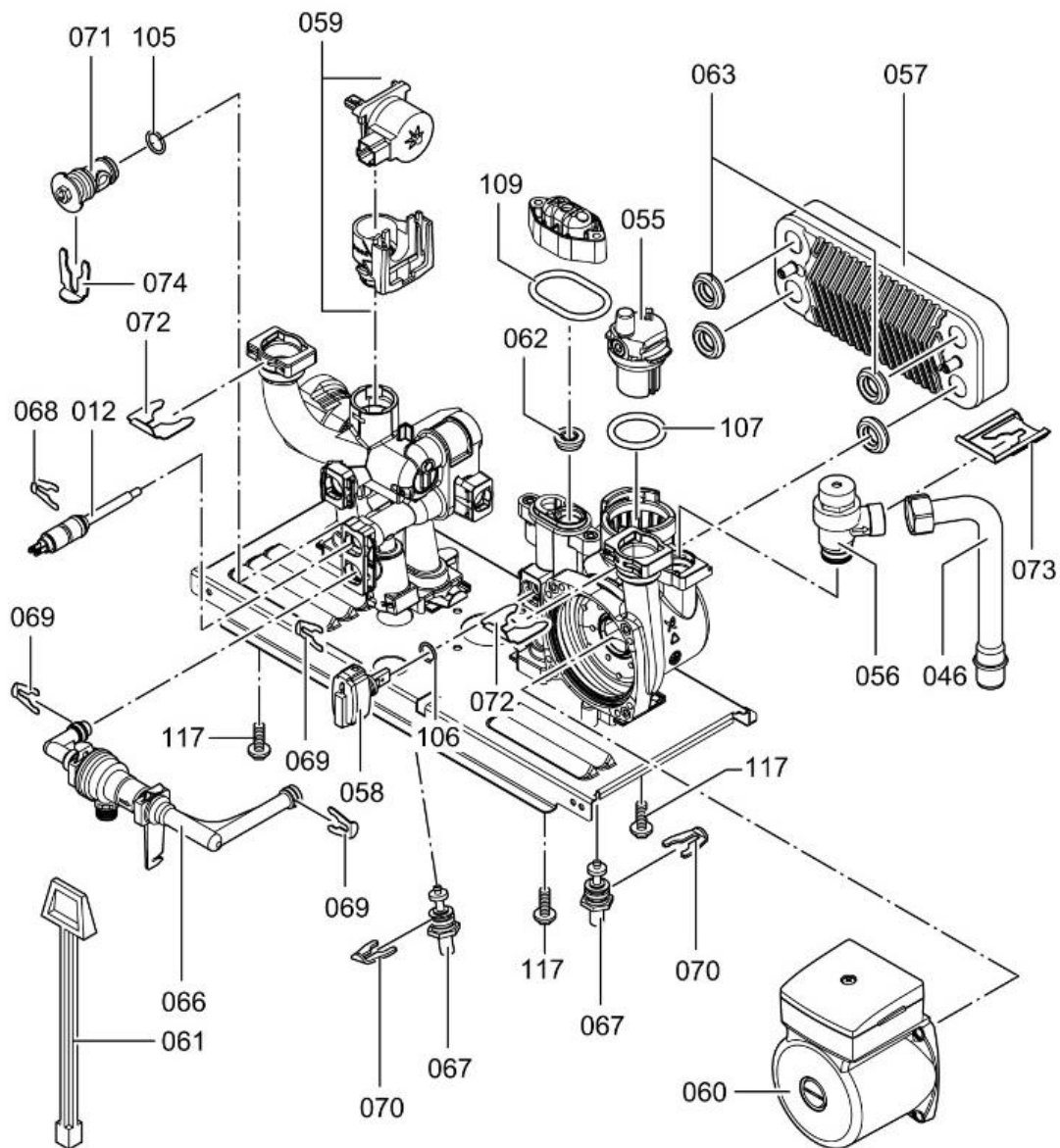
№ позиции	Наименование	WH1D 169	WH1D 170	WH1D 182
A	Фирменная табличка			
001	Датчик температуры	7819967	7819967	7819967
002	Ограничитель температуры	7825490	7825490	7825490
003	Горелка	7825492	7825493	7825492
004	Стабилизатор тяги уходящих в дымовую трубу газов	7826107	7826108	7826107
005	Быстроизнашиваемые детали Электроды розжига и ионизационный электрод	7831305	7831305	7831305
008	Экранирующий щиток горелки	7825705	7825706	7825705
010	Газовая регулирующая арматура	7831310	7831310	7831310
020	Теплообменник уходящих газов	7825510	7825511	7825510
022	Распределительная труба для природного газа E	7831405	7831406	7831405
024	Винт М4 x 10 (5 шт.)	7831419	7831419	7831419
039	Датчик температуры уходящих газов	7825491	7825491	7825491
040	Распределительная труба для природного газа LL/S/Lw	-	-	7428102
041	Распределительная труба для природного газа Ls	-	-	7428104
042	Распределительная труба для сжиженного газа	7355841	7356708	7355841
045	Присоединительная газовая труба	7831324	7831325	7831324
047	Дроссельная шайба	-	-	-
068	Зажим 7 8 (5 шт.)	7828758	7828758	7828758
104	Уплотнительная прокладка А17 x 24 x 2 (5 шт.)	7827026	7827026	7827026
114	Винт М4 x 13 (5 шт.)	7831441	7831441	7831441



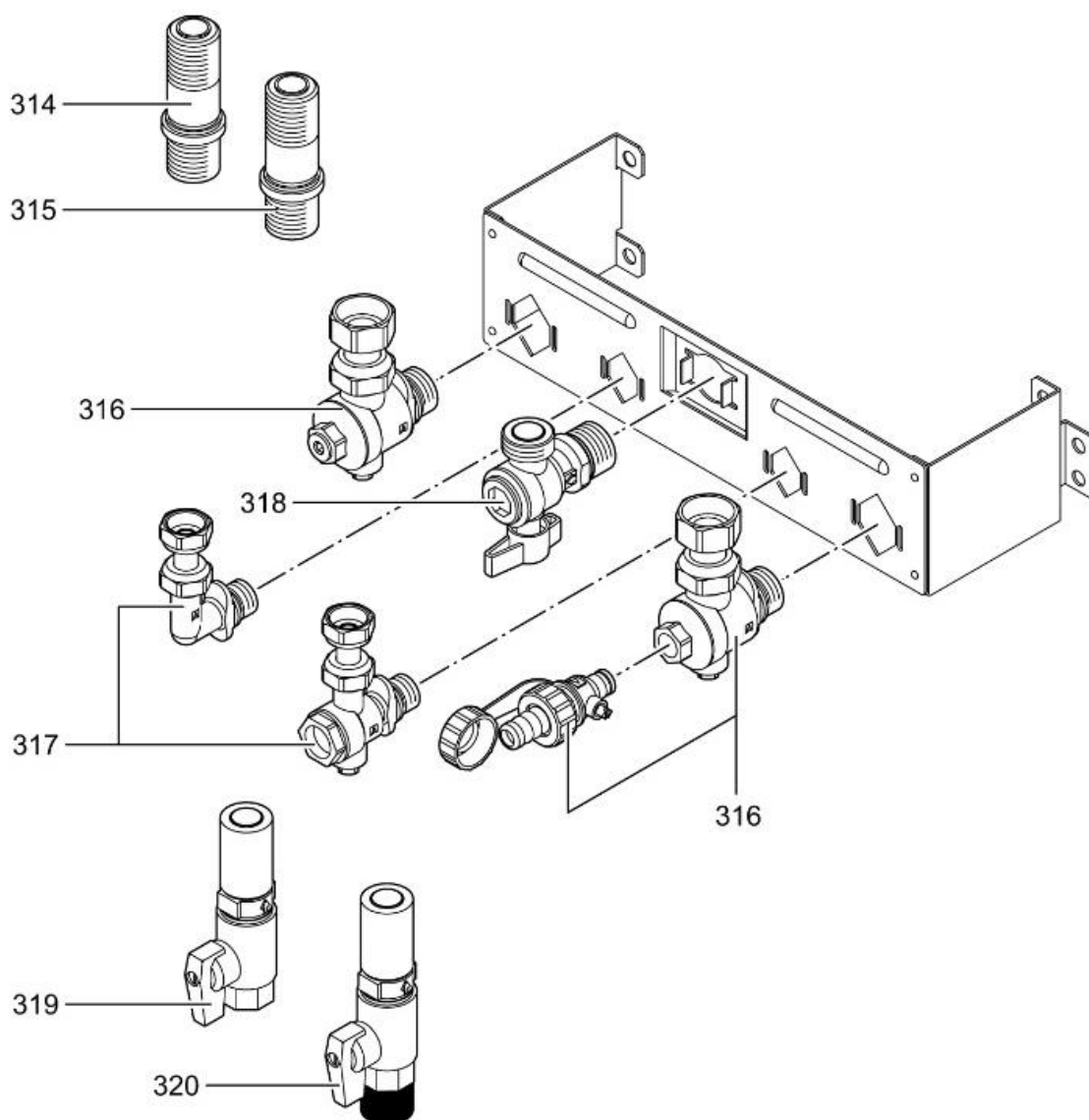
№ позиции	Наименование	WH1D 169	WH1D 170	WH1D 182
011	Манометр	7828644	7828644	7828644
048	Шасси контроллера	7825715	7825716	7825715
080	Контроллер Vitopend	7831255	7831255	7831255
081	Крышка клеммной коробки	7825549	7825549	7825549
082	Предохранитель Т2,5 А (10 шт.)	7404396	7404396	7404396
116	Саморез 4,8 x 63 (5 шт.)	7831421	7831421	7831421



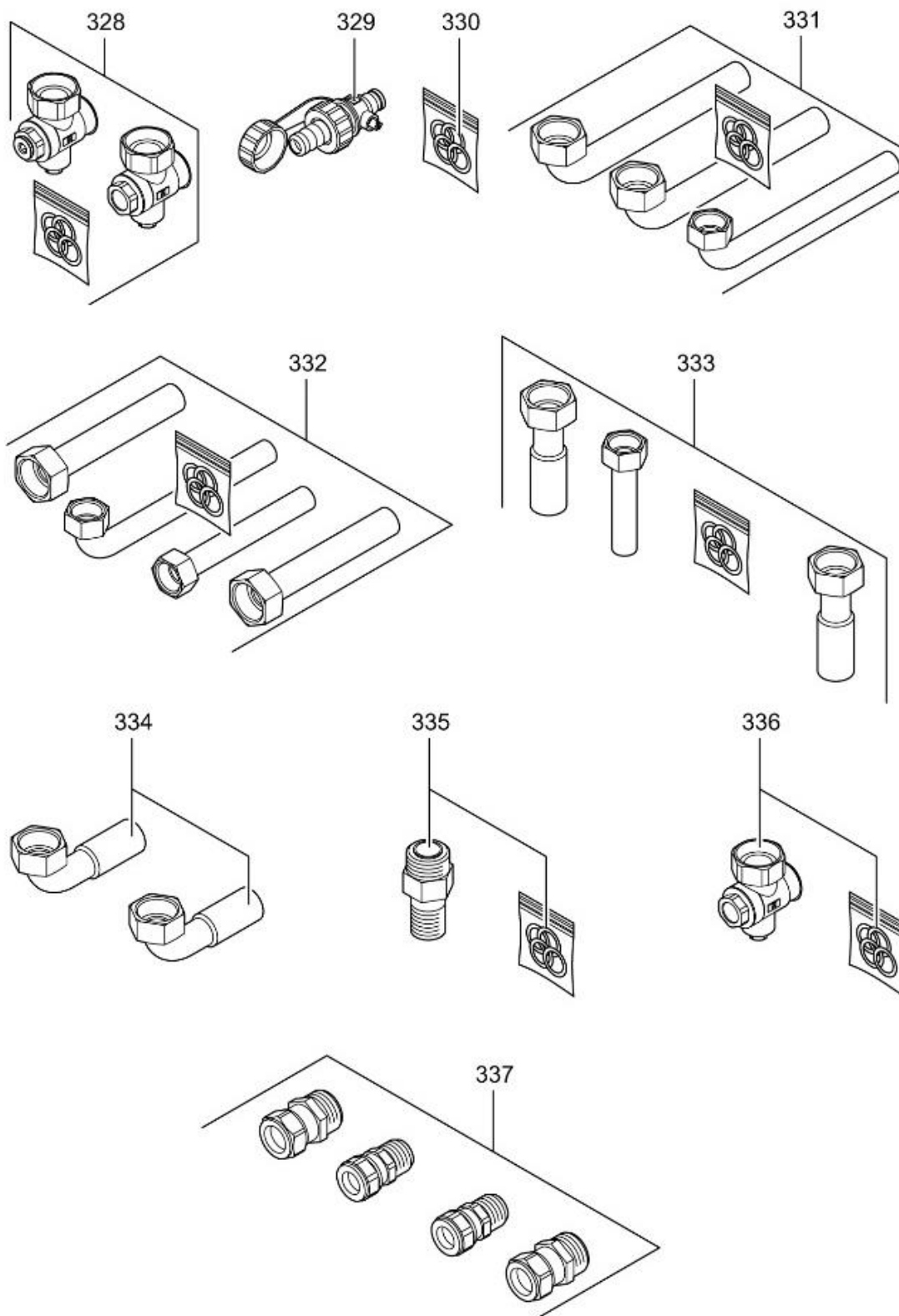
№ позиции	Наименование	WH1D 169	WH1D 170	WH1D 182
006	Присоединительная трубка мембранного расширительного бака	7831306	7831307	7831306
007	Мембранный расширительный бак	7831308	7831309	7831308
043	Присоединительная труба подающей магистрали	7832912	7832913	7832912
044	Присоединительная труба обратной магистрали	7832914	7832915	7832914
049	Монтажная планка	7825717	7825718	7825717
064	Гидравлический блок для газового комбинированного водогрейного котла	7831326	7831327	-
065	Гидравлический блок для газового одноконтурного водогрейного котла	-	-	7833962
101	Кольцо круглого сечения 17 x 4 (5 шт.)	7828766	7828766	7828766
102	Уплотнительная прокладка А10 x 15 x 1 (5 шт.)	7828002	7828002	7828002
104	Комплект уплотнений газовой трубы	7827026	7827026	7827026
108	Кольцо круглого сечения 8 x 2 (5 шт.)	7831409	7831409	7831409
118	Держатель кабеля (5 шт.)	7831413	7831413	7831413



№ позиции	Наименование	WH1D 169	WH1D 170	WH1D 182
012	Датчик температуры	7831303	7831303	-
046	Присоединительная труба предохранительного вентиля	7825714	7825714	7825714
055	Картридж воздухоотводчика	7828750	7828750	7828750
056	Предохранительный клапан	7833029	7833029	7833029
057	Проточный теплообменник	7828745	7829304	-
058	Датчик протока для газового комбинированного котла	7828749	7828749	-
059	Шаговый двигатель	7828748	7828748	7828748
060	Моторная часть циркуляционного насоса 5 м/6 м	7828741	7828742	7828741
061	Четырехгранный ключ устройства подпитки	7831896	7831896	-
062	Ограничитель расхода	7828752	7828753	-
063	Комплект уплотнений проточного теплообменника	7828747	7828747	7828747
066	Разъединитель	-	-	-
067	Подпиточный кран	7834097	7834097	-
068	Зажим D=8 (5 шт.)	7828758	7828758	7828758
069	Зажим D 10 (5 шт.)	7828759	7828759	7828759
070	Зажим D 13,5 (5 шт.)	7828760	7828760	-
071	Байпас с обратным клапаном	7828756	7828756	7828756
072	Зажим D 18 (5 шт.)	7828762	7828762	7828762
073	Специальный зажим для предохранительного клапана (5 шт.)	7828763	7828763	7828763
074	Зажим D 16 (5 шт.)	7828761	7828761	7828761
105	Кольцо круглого сечения 16 x 3 (5 шт.)	7831407	7831407	7831407
106	Кольцо круглого сечения 9,6 x 2,4 (5 шт.)	7826216	7826216	-
107	Кольцо круглого сечения 34 x 3 (5 шт.)	7831408	7831408	7831408
109	Уплотнение колпачка овальное (5 шт.)	7831410	7831410	7831410
117	Винт 50 x 12 (5 шт.)	7831422	7831422	7831422



№ позиции	Наименование	WH1D 169	WH1D 170	WH1D 182
314	Газовая проставка G $\frac{3}{4}$ x R $\frac{1}{2}$	7169985	7169985	7169985
315	Газовая проставка G $\frac{3}{4}$ x R $\frac{3}{4}$	-	-	-
316	Арматура греющего контура для консоли	7825640	7825640	7825640
317	Арматура контура водоразбора ГВС для консоли	7825641	7825641	7825641
318	Угловой газовый кран	7174506	7174506	7174506
319	Проходной газовый кран без предохранительного клапана, срабатывающего при превышении установленной температуры	-	-	-
320	Проходной газовый кран с предохранительным клапаном, срабатывающим при превышении установленной температуры	7178492	7178492	7178492



№ позиции	Наименование	WH1D 169	WH1D 170	WH1D 182
328	Угловой кран с пробкой для подающей или обратной магистрали	7825644	7825644	7825644
329	Кран заполнения и опорожнения	7825645	7825645	7825645
330	Отдельная упаковка с уплотнениями	7819527	7819527	7819527
331	Отдельная упаковка с трубными отводами D 15 и 18 мм	7825646	7825646	7825646
332	Отдельная упаковка с трубами D 15 и 18 мм	7825647	7825647	7825647
333	Трубы D 15, 18 и 22 мм (по 2 шт.)	7825648	7825648	7825648
334	Уголок D 22 мм (2 шт.)	7825649	7825649	7825649
335	Проходной кран холодной воды	7825650	7825650	7825650
336	Угловой кран холодной воды	7825651	7825651	7825651
337	Обжимные резьбовые соединения D 15 и 18 мм	7825652	7825652	7825652

Отдельные детали без рисунка

№ позиции	Наименование	WH1D 169	WH1D 170	WH1D 182
083	Кабельный жгут CN7 для газового комбинированного водогрейного котла	7832919	7832919	-
085	Кабельный жгут CN7 для газового одноконтурного водогрейного котла	-	-	7832927
087	Соединительный кабель вспомогательного заземления газового вентиля	7825554	7825554	7825554
088	Соединительный кабель шагового двигателя	7828985	7828985	7828985
090	Фиксатор кабеля (10 шт.)	7823516	7823516	7823516
100	Кольцо круглого сечения 19,8 x 3,6 (5 шт.)	7831415	7831415	7831415
250	Руководство по монтажу и сервисному обслуживанию	5418197	5418197	5418197
251	Инструкция по эксплуатации	5581609	5581609	5581609
300	Лак в аэрозольной упаковке, белый	7822681	7822681	7822681
301	Лакировальный карандаш, белый	7822682	7822682	7822682
321	Реле контроля давления газа	7823525	7823525	-