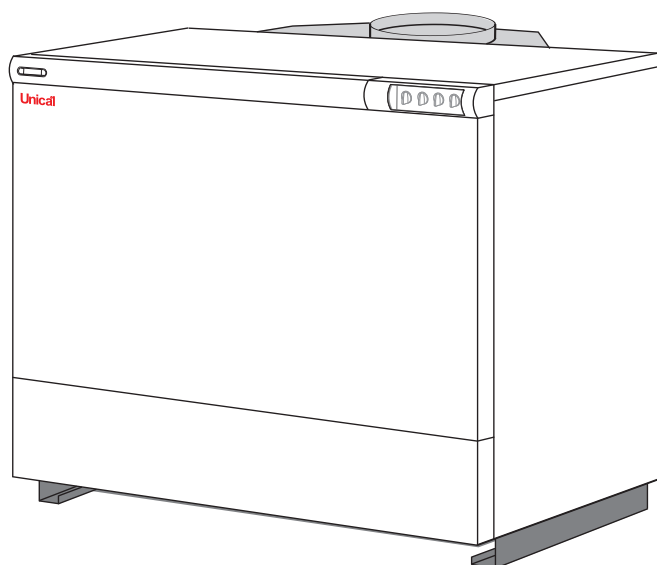
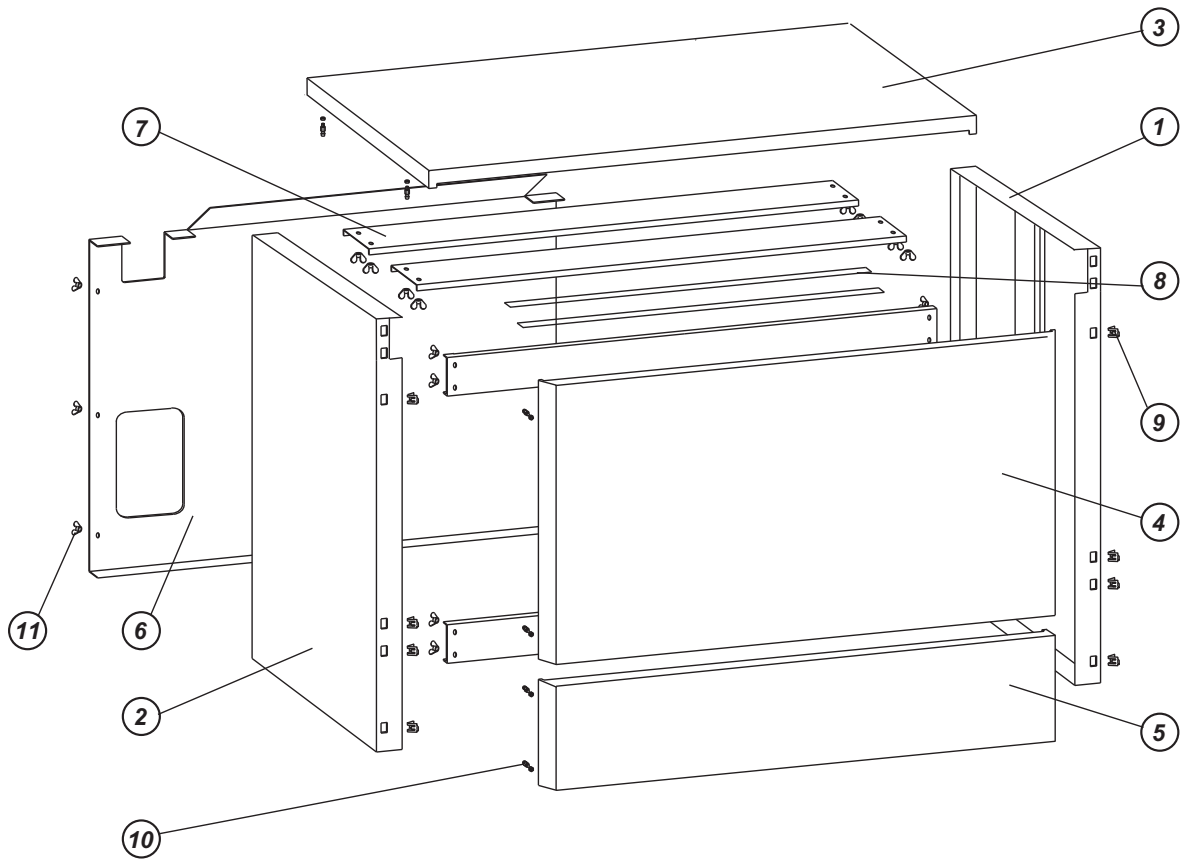


**GHISS 70, 90, 110, 125, 145, 160,  
180, 200 MAX R AE**

## Перечень заказываемых запчастей



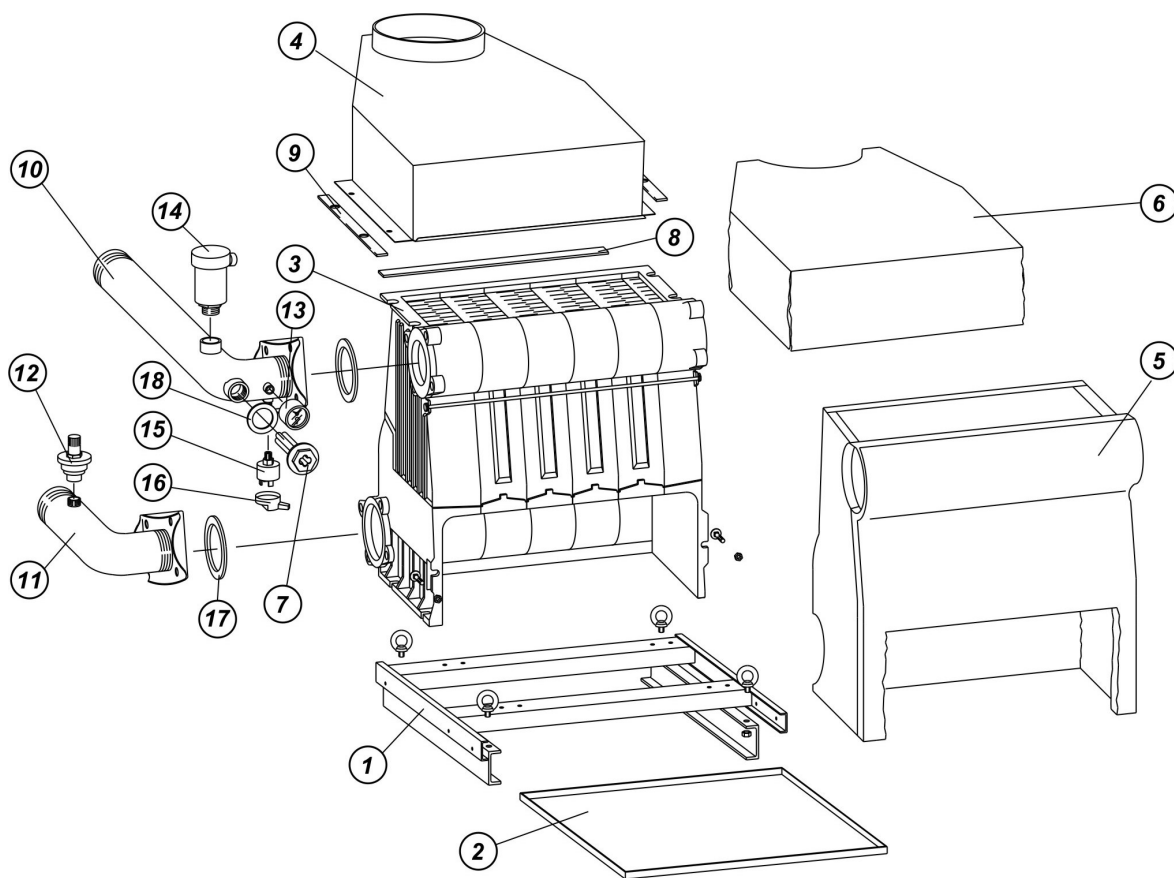
# Элементы обшивки MAX R AE



## Элементы обшивки MAX R AE

№.:	Код	Наименование:	(EUR)
1		Боковая стенка правая MAX R AE	
2		Боковая стенка левая MAX R AE	
3		Крышка MAX R AE 70 Крышка MAX R AE 90-110 Крышка MAX R AE 125-145 Крышка MAX R AE 160-180 Крышка MAX R AE 200	
4		Дверца MAX R AE 70 Дверца MAX R AE 90-110 Дверца MAX R AE 125-145 Дверца MAX R AE 160-180 6 Дверца MAX R AE 200	
5		Нижняя дверца MAX R AE 70 Нижняя дверца MAX R AE 90-110 Нижняя дверца MAX R AE 125-145 Нижняя дверца R AE 160-180 Нижняя дверца MAX R AE 200	
6	TMI009 TMI109 TMI309 TMI509 TMI709	Задняя стенка MAX R AE 70 Задняя стенка MAX R AE 90-110 Задняя стенка MAX R AE 125-145 Задняя стенка MAX R AE 160-180 Задняя стенка MAX R AE 200	15,92 17,76 19,56 21,36 22,32
7	TMI099 TMI199 TMI399 TMI599 TMI799	Соед. пластина I. MAX R AE 70 Соед. пластина I. MAX R AE 90-110 Соед. пластина I. MAX R AE 125-145 Соед. пластина I. MAX R AE 160-180 Соед. пластина I. MAX R AE 200	4,36 4,96 5,76 6,36 6,68
8		Соед. пластина II. MAX R AE 70 Соед. пластина II. MAX R AE 90-110 Соед. пластина II. MAX R AE 125-145 Соед. пластина II. MAX R AE 160-180 Соед. пластина II. MAX R AE 200	
9	240001	Клипсы	0,08
10	240002	Шпилька с резьбой M4	0,10
11	170024	Крыльчатая гайка	0,20

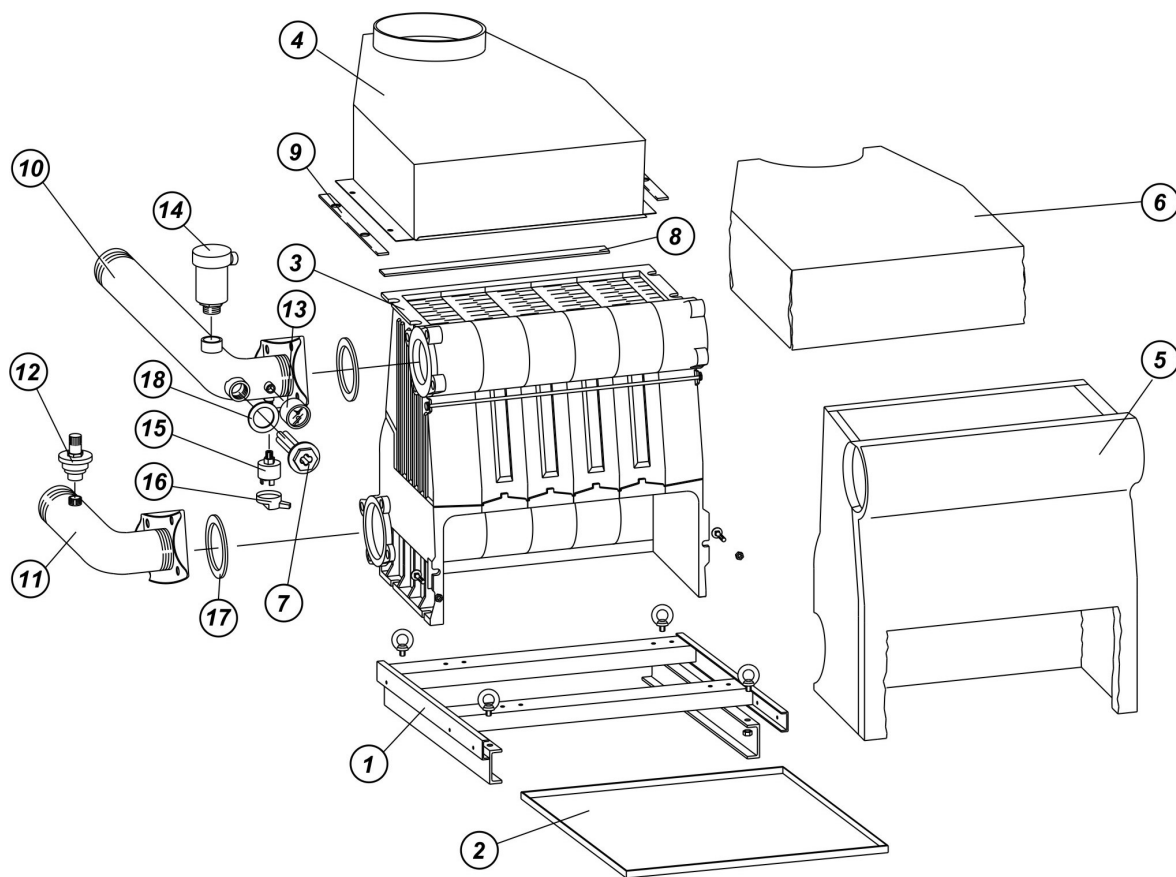
# Внутренняя конструкция MAX R AE



## Внутренняя конструкция MAX R AE

№.:	Код	Наименование:	(EUR)
1	TMI088	Опора котла MAX R AE 70	57,40
	TMI188	Опора котла MAX R AE 90-110	58,44
	TMI388	Опора котла MAX R AE 125-145	60,40
	TMI588	Опора котла MAX R AE 160-180	62,36
	TMI788	Опора котла MAX R AE 200	63,36
2	TMI089	Поддон MAX R AE 70	10,52
	TMI189	Поддон MAX R AE 90-110	11,92
	TMI389	Поддон MAX R AE 125-145	13,00
	TMI589	Поддон MAX R AE 160-180	14,40
	TMI789	Поддон MAX R AE 200	15,80
3	TMC708	Чугун. теплообменник MAX R AE 70	-
	TMC718	Чугун. теплообменник MAX R AE 90	399,00
	TMC728	Чугун. теплообменник MAX R AE 110	453,12
	TMC738	Чугун. теплообменник MAX R AE 125	507,20
	TMC748	Чугун. теплообменник MAX R AE 145	574,84
	TMC758	Чугун. теплообменник MAX R AE 160	635,72
	TMC768	Чугун. теплообменник MAX R AE 180	703,32
	TMC778	Чугун. теплообменник MAX R AE 200	852,12
4	TMI004	Внутренний дефлектор MAX R AE 70	21,40
	TMI104	Внутренний дефлектор MAX R AE 90	25,08
	TMI204	Внутренний дефлектор MAX R AE 110	27,84
	TMI304	Внутренний дефлектор MAX R AE 125	30,98
	TMI404	Внутренний дефлектор MAX R AE 145	32,40
	TMI504	Внутренний дефлектор MAX R AE 160	34,48
	TMI604	Внутренний дефлектор MAX R AE 180	39,00
	TMI704	Внутренний дефлектор MAX R AE 200	41,76
5	TMI034	Изол. Therwoolin теплообм MAX R AE 70	14,00
	TMI134	Изол. Therwoolin теплообм MAX R AE 90	14,40
	TMI234	Изол. Therwoolin теплообм MAX R AE 110	14,80
	TMI334	Изол. Therwoolin теплообм MAX R AE 125	16,00
	TMI434	Изол. Therwoolin теплообм MAX R AE 145	17,20
	TMI534	Изол. Therwoolin теплообм MAX R AE 160	18,00
	TMI634	Изол. Therwoolin теплообм MAX R AE 180	19,00
	TMI734	Изол. Therwoolin теплообм MAX R AE 200	20,00
7	210003	Погружаемый стакан 4 поз.	1,60

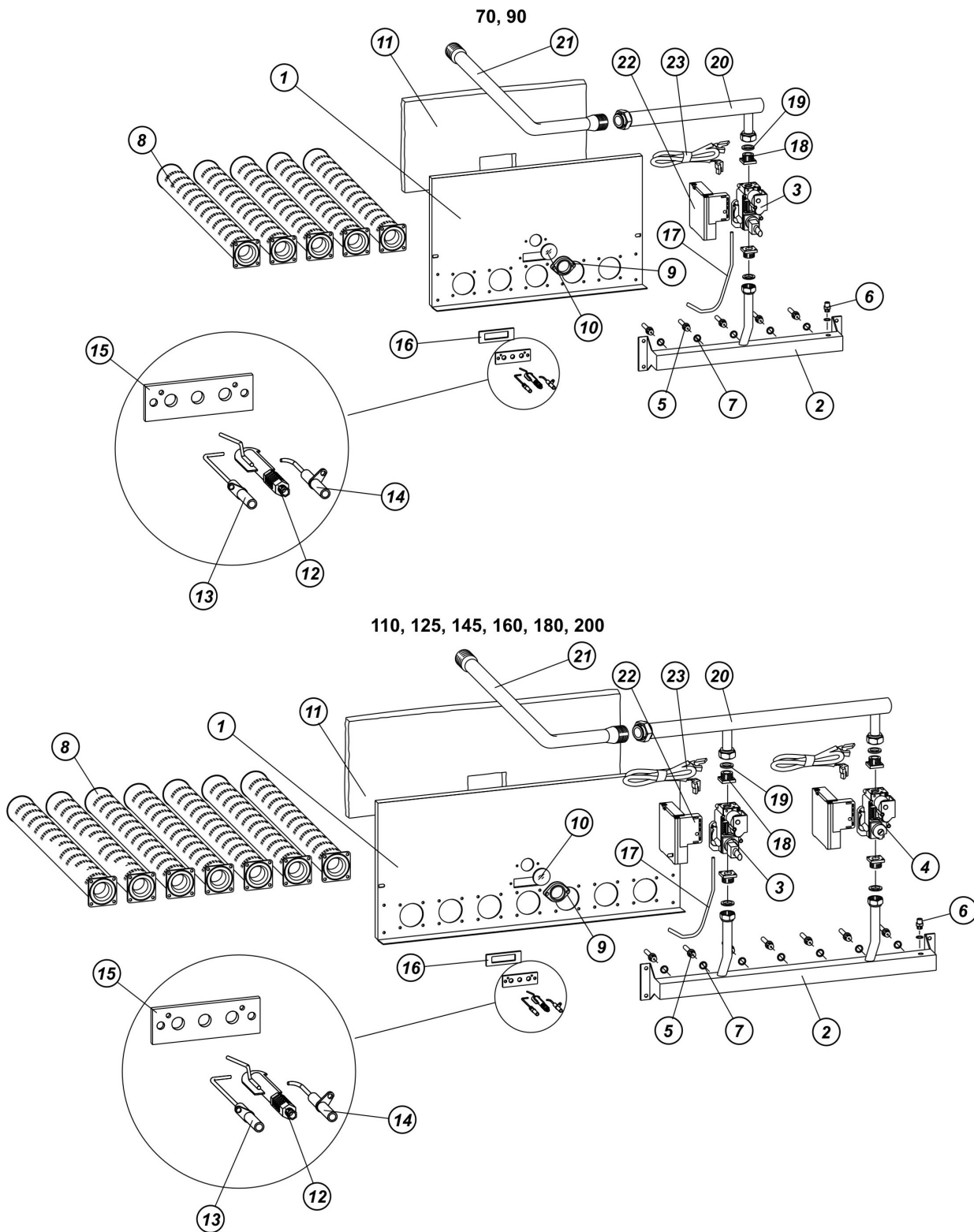
## Внутренняя конструкция MAX R AE



## Внутренняя конструкция MAX R AE

№.:	Код	Наименование:	(EUR)
6	TMI135	Изол. Therwoolin дефлектора MAX R AE 70	1,60
	TMI235	Изол. Therwoolin дефлектора MAX R AE 90	1,74
	TMI335	Изол. Therwoolin дефлектора MAX R AE 110	1,74
	TMI435	Изол. Therwoolin дефлектора MAX R AE 125	2,25
	TMI535	Изол. Therwoolin дефлектора MAX R AE 145	2,25
	TMI635	Изол. Therwoolin дефлектора MAX R AE 160	3,19
	TMI735	Изол. Therwoolin дефлектора MAX R AE 180	3,19
	TMI835	Изол. Therwoolin дефлектора MAX R AE 200	3,70
8	TMI808	Изоляция дефлектора MAX R AE 70	1,60
	TMI818	Изоляция дефлектора MAX R AE 90	1,74
	TMI828	Изоляция дефлектора MAX R AE 110	1,74
	TMI838	Изоляция дефлектора MAX R AE 125	2,25
	TMI848	Изоляция дефлектора MAX R AE 145	2,25
	TMI858	Изоляция дефлектора MAX R AE 160	3,19
	TMI868	Изоляция дефлектора MAX R AE 180	3,19
	TMI878	Изоляция дефлектора MAX R AE 200	3,70
9	TMI898	Изоляция дефлектора	1,60
10	TMI010	Трубопровод подачи 2 1/2" MAX R AE	17,20
11	TMI014	Труба возврата 2 1/2" MAX R AE	23,96
12	TMI901	Предохр. клапан 6бар	12,64
13	FSB900	Манометр 1/8" 6 bar	3,18
14	TMI902	Авт. развоздушиватель 1/2"	2,00
15	NCC023	Предохр. Отсекатель 1/8"	4,40
16	NCE995	Кабель предохр. отсекателя	1,40
17	TMI903	Уплотнение 2 1/2"	2,00
18	TB1304	Уплотнение 1"	0,04

## Система горения MAX R AE

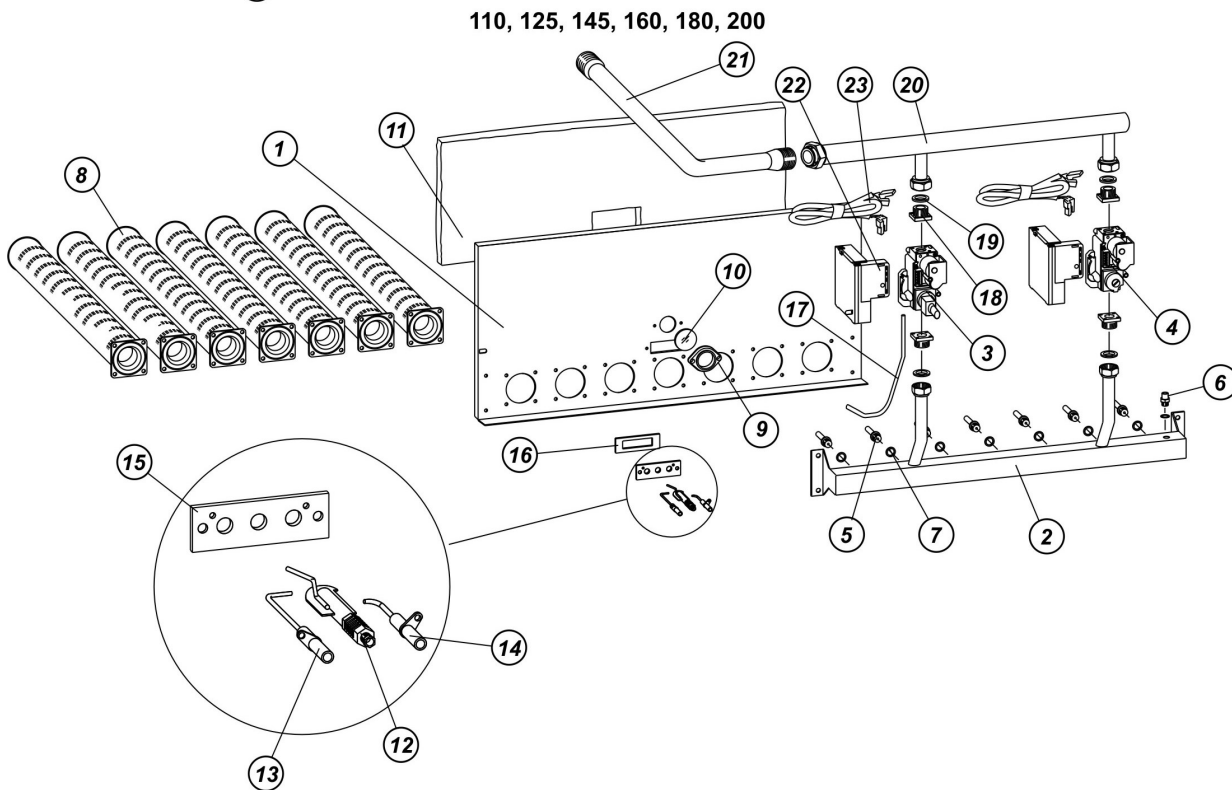
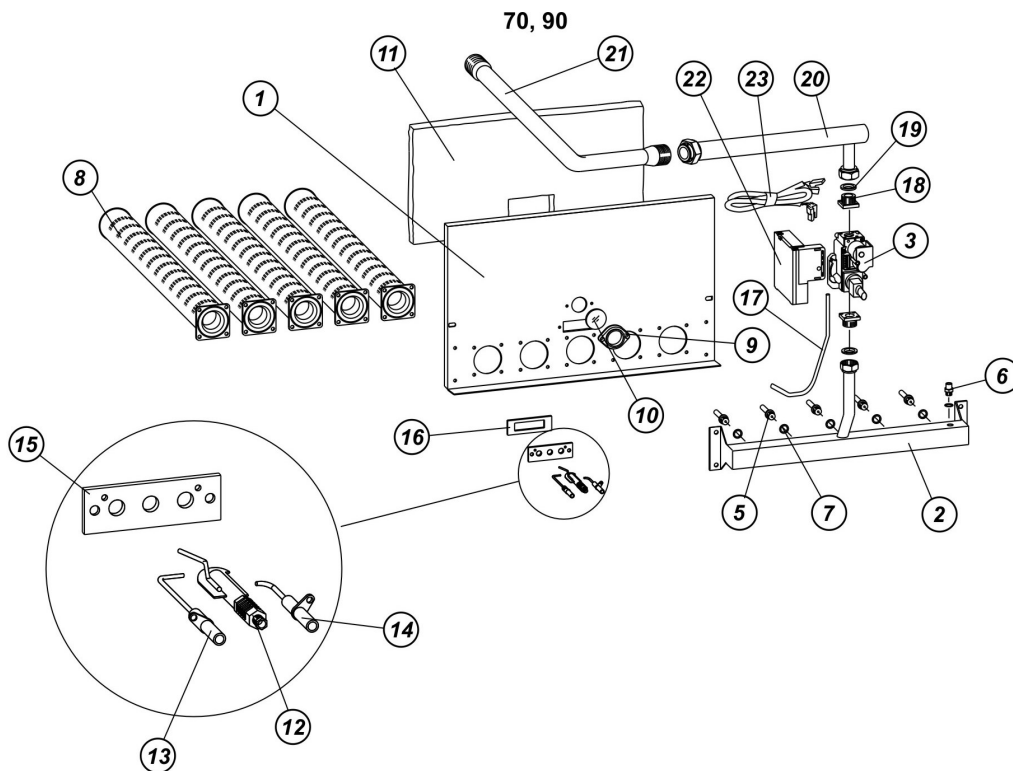




## Система горения MAX R AE

№.:	Код	Наименование:	(EUR)
1	TMB051	Кронштейн горелки MAX R AE 70	9,20
	TMB151	Кронштейн горелки MAX R AE 90	10,00
	TMB251	Кронштейн горелки MAX R AE 110	10,80
	TMB351	Кронштейн горелки MAX R AE 125	11,60
	TMB451	Кронштейн горелки MAX R AE 145	12,60
	TMB551	Кронштейн горелки MAX R AE 160	17,20
	TMB651	Кронштейн горелки MAX R AE 180	18,20
	TMB751	Кронштейн горелки MAX R AE 200	19,40
2	TMB031	Коллектор MAX R AE 70	29,00
	TMB131	Коллектор MAX R AE 90	32,64
	TMB231	Коллектор MAX R AE 110	36,28
	TMB331	Коллектор MAX R AE 125	39,88
	TMB431	Коллектор MAX R AE 145	43,50
	TMB531	Коллектор MAX R AE 160	47,14
	TMB631	Коллектор MAX R AE 180	50,76
	TMB731	Коллектор MAX R AE 200	54,38
3	TMB101	Газовый вентиль I. VR4601Q	58,00
4	TMB102	Газовый вентиль II. VR4605Q	60,00
5	TMB111	Форсунки горелки D3.5 MAX R AE	1,08
6	230007	Штуцер манометра	1,08
7	230015	Медная шайба	0,04
8	TMB100	Трубч. горелка MAX R AE	7,88
9	230008	Смотровое окно	0,60
10	230009	Стекло смотр. окна	1,24
11	TMB073	Изоляция горелок MAX R AE 70	1,70
	TMB173	Изоляция горелок MAX R AE 90	1,88
	TMB273	Изоляция горелок MAX R AE 110	2,07
	TMB373	Изоляция горелок MAX R AE 125	2,26
	TMB473	Изоляция горелок MAX R AE 145	2,44
	TMB573	Изоляция горелок MAX R AE 160	2,64
	TMB673	Изоляция горелок MAX R AE 180	2,90
	TMB773	Изоляция горелок MAX R AE 200	3,18
12	TMB001	Запальник MAX R AE	14,50
13	TMB002	Ионизац. электрод MAX R AE	2,12
14	TMB003	Электрод розжига MAX R AE	2,12

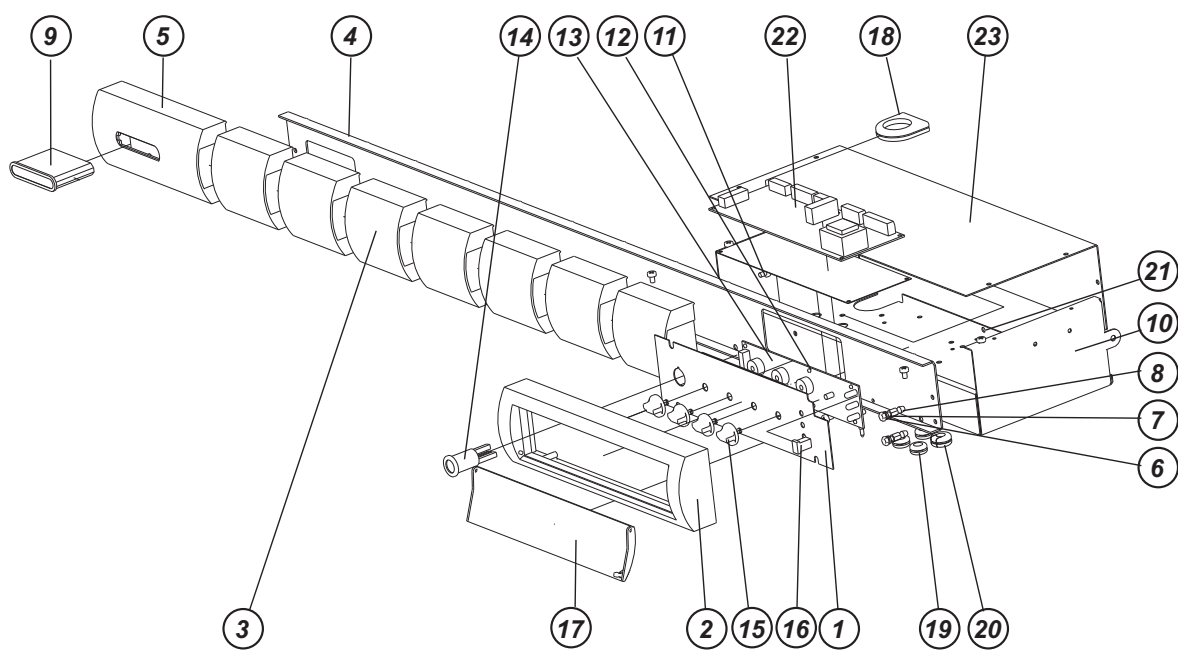
# Система горения MAX R AE



## Система горения MAX R AE

№.:	Код	Наименование:	(EUR)
15	TMB004	Основание запальника	
16	TMB005	Изоляция запальника MAX R AE	0,24
17	TMB006	Трубка запальника MAX R AE 70-90	1,20
	TMB007	Трубка запальника MAX R AE 110	1,20
	TMB008	Трубка запальника MAX R AE 125	1,20
	TMB009	Трубка запальника MAX R AE 145	1,20
	TMB010	Трубка запальника MAX R AE 160	1,20
	TMB011	Трубка запальника MAX R AE 180	1,20
	TMB012	Трубка запальника MAX R AE 200	1,20
18	NCB010	Фланец 3/4"	2,60
19	TB1303	Уплотнение 3/4"	0,24
20	TMI011	Газовая труба I. MAX R AE 70	16,92
	TMI111	Газовая труба I. MAX R AE 90	16,92
	TMI211	Газовая труба I. MAX R AE 110	16,92
	TMI311	Газовая труба I. MAX R AE 125	18,28
	TMI411	Газовая труба I. MAX R AE 145	18,28
	TMI511	Газовая труба I. MAX R AE 160	19,48
	TMI611	Газовая труба I. MAX R AE 180	19,48
	TMI711	Газовая труба I. MAX R AE 200	20,68
21	TMI112	Газовая труба II. MAX R AE	10,88
22	TME001	Контроллер розжига Hon. S4564BF	42,60
23	TME002	Кабель вентиля I. Honeywell VR4601QB	10,00
24	000008	Кабель вентиля II. Honeywell S4564	6,00
25	NCH013	Уплотнение 6/4"	1,60

# Блок управления MAX R AE



## Блок управления MAX R AE

№.:	Код	Наименование:	(EUR)
1		прокладочная плита GHISS MAX	
2	UUE007	Лицевая панель правая	4,40
3	UUE008	Лицевая панель средняя	2,60
4		монтажная плита 70-200	
5	UUE009	Лицевая панель левая	4,20
6	170004	гайка М4	0,20
7	170016	шайба М4	0,10
8	240002	винт М4	0,10
9	NCE013	Термометр 0-120 TG овал.	3,80
10	UUE011	Блок управления	8,00
11	170020	3,9X9 самонарезающий винт	0,40
12		Заклепка для фиксации панели	
13	NCE021	Панель обслуживания	144,00
14	220028	Кнопка сброса (RESET)	1,80
15	NCE025	Ручка регулятора ECO	0,80
16	NCE026	Прижим (Biotek)	3,60
17	XXX901	Дверца из поликарбоната	1,25
18	121022	Резиновая проводка Bertelli	1,00
19	121031	Резиновая проводка 6X12X15	1,00
20	NCE024	Кабельная проводка с фиксацией SR-6N-4 SV	0,16
21		Штифт-держатель панели	
22		Панель управления	
23	UUE014	Крышка электрошкафа	7,20
24		Жгут:	
	NCE101	Датчик NTC короткий	7,20
	NCE990	Ionizációs vezeték	0,48
	NCE921	Gyújtóvezeték	2,20
	NCE958	Кабель переключателя давления	6,00
*	220015	Ограничительный термостат	10,40
*	220010	Датчик тяги в сборе	6,80