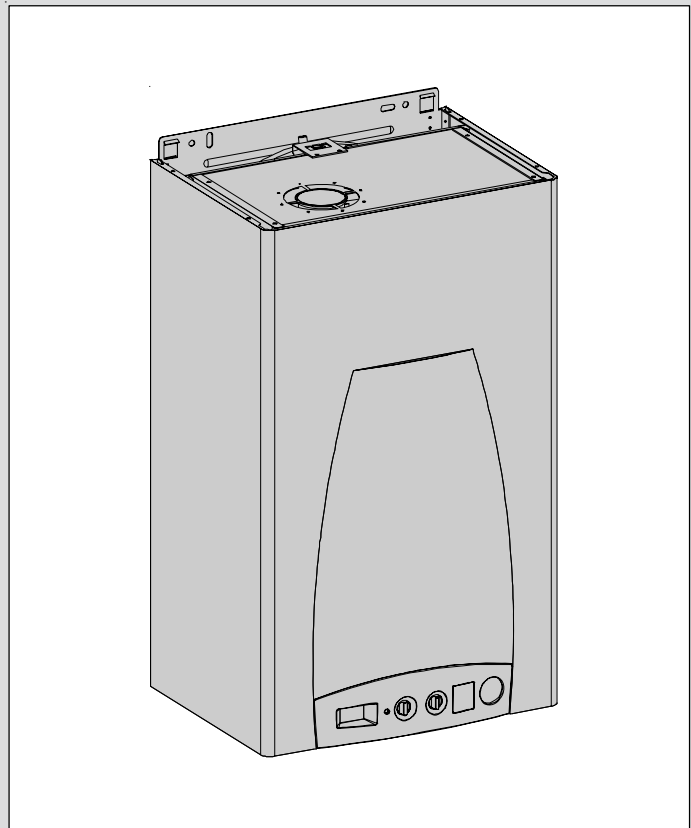
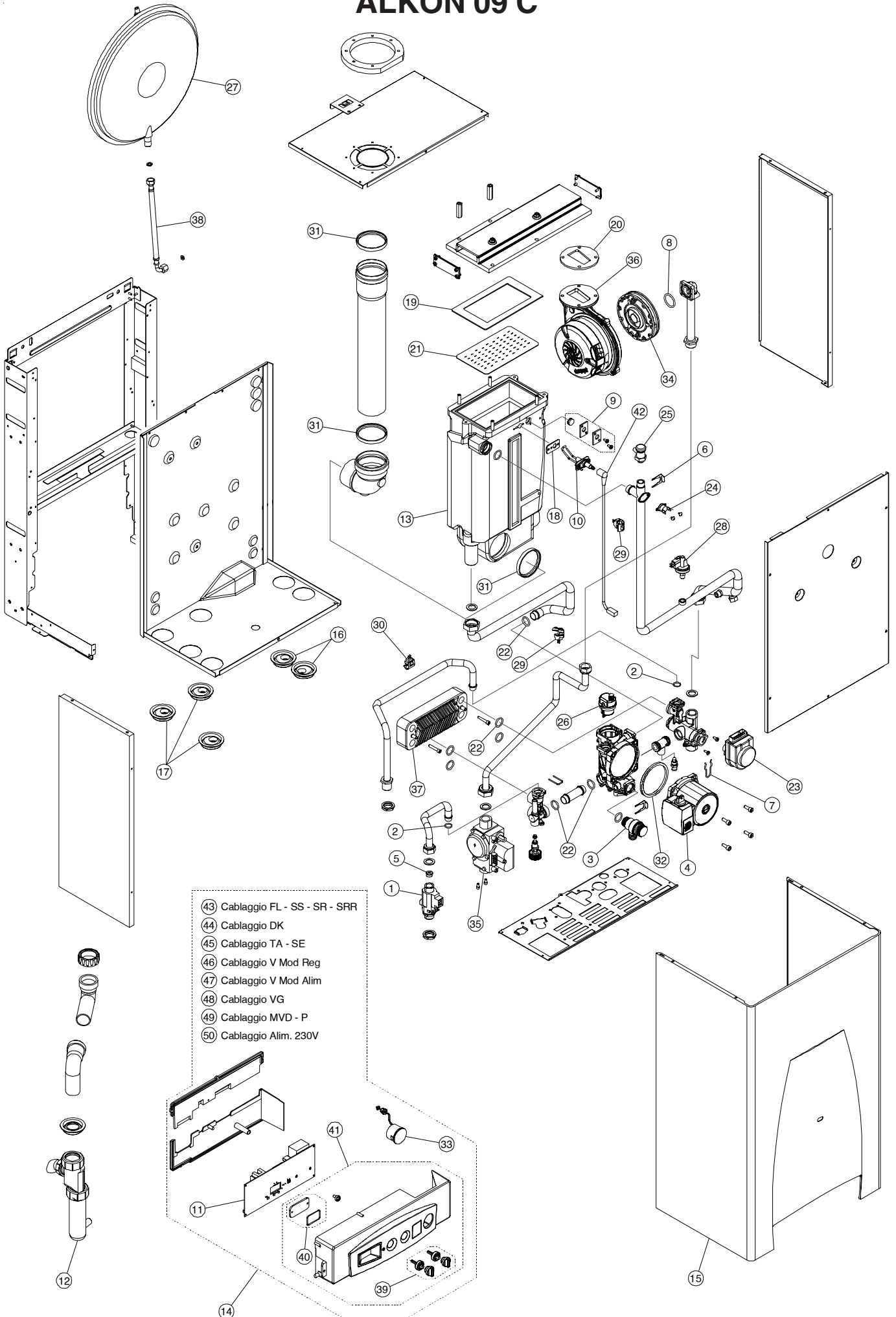


Unical[®]

ALKON 09



ALKON 09 C



- 43 Cablaggio FL - SS - SR - SRR
- 44 Cablaggio DK
- 45 Cablaggio TA - SE
- 46 Cablaggio V Mod Reg
- 47 Cablaggio V Mod Alim
- 48 Cablaggio VG
- 49 Cablaggio MVD - P
- 50 Cablaggio Alim. 230V

ELENCO PARTI DI RICAMBIO ALKON 09

Pos.	Codice	Descrizione
1	95000518	FLUSSOSTATO BITRON ON 3 LT. 1/2"
2	95000697	GUARNIZIONE O-RING 2,62 X 13,95 (10 pz)
3	95000684	VALVOLA DI SICUREZZA 3 BAR OTMA
4	95000685	MOTORE+GIRANTE WILO OTSL 15/5-3-CRF-9
5	95000688	REGOLATORE FLUSSO LT.12 ROSSO
6	95000691	MOLLA ATTACCHI RAPIDI
7	95000694	MOLLA BLOCCAGGIO MOTORE 3VIE
8	95000709	GUARNIZIONE OR 22,22 X 2,62
9	95000710	SPIONCINO COMPLETO
10	95000752	ELETTRODO ACCENSIONE ALKON
11	95000820	SCHEDA ALKON 09
12	95000821	SIFONE SCARICO CONDENZA
13	95000822	CORPO SCAMBIATORE ALKON 09
14	95100082	PANNELLO ALKON 09 C
15	95212220	MANTELLINO
16	95250808	GUARNIZIONE TUBI D.18
17	95250811	GUARNIZIONE TUBI D.14
18	95251210	GUARNIZIONE ELETTRODI GRAFITE ESPANSA
19	95251335	GUARNIZIONE BRUCIATORE ALKON 18/24 KW
20	95251411	GUARNIZIONE VENTILATORE NRG128
21	95251512	BRUCIATORE WORGAS ALKON 18/24 KW
22	95260536	GUARNIZIONE OR 123 2,62X17,86 EPDM (10 pz)
23	95260640	MOTORE VALVOLA DEVIATRICE
24	95261209	TERMOSTATO 220V-RA102°±3.5
25	95261233	RUBINETTO SCARICO G 1/4"
26	95261343	VALVOLA SFIATO ARIA + FORCELLA
27	95262008	VASO ESPANSIONE C LT.6 G3/8"
28	95262039	PRESSOSTATO MA-TER ECHO 0,2-1,2 BAR G1/8
29	95262049	SENSORE A CONTATTO G3/4"
30	95262050	SENSORE A CONTATTO G1/2"
31	95262086	GUARNIZIONE TRIPLO LABBRO D.60
32	95262105	GUARNIZIONE CIRCOLATORE
33	95262112	IDROMETRO
34	95262539	MIXER DUNGS SW6 - RG130MP - UGELLO D.5,6
35	95262788	VALVOLA GAS DUNGS GB-WND 055 M G3/4
36	95262803	VENTILATORE EBM NRG118/080 230V 50HZ 65W
37	95262807	SCAMBIATORE 10 PIASTRE
38	95281776	TUBO FLEX.ANTIVIBR. F3/8-FC1/4 L=279
39	95310679	MANOPOLA REGOLAZIONE RISC/SANIT
40	95310723	VETRINO DISPLAY PANNELLO + GUARNIZIONE
41	95310815	PANNELLO TAMPOGR. ALKON 09 C-R
42	95611331	CAVO ELETTRODO DI ACCENSIONE
43	95611332	CABLAGGIO FL - SS - SR - SRR
44	95611333	CABLAGGIO DK
45	95611334	CABLAGGIO TA - SE
46	95611335	CABLAGGIO REG VG
47	95611336	CABLAGGIO ALIM VG
48	95611337	CABLAGGIO VG

UnicalAG S.P.A.

46033 casteldario - mantova - italia - tel. 0376/57001 (r.a.) - fax 0376/660556
www.unical.ag - info@unical-ag.com

La Unical declina ogni responsabilità per le possibili inesattezze se dovute ad errori di trascrizione o di stampa. Si riserva altresì il diritto di apportare ai propri prodotti quelle modifiche che riterrà necessarie o utili, senza pregiudicare le caratteristiche essenziali.