

**ЧУГУННЫЙ ГАЗОВЫЙ КОТЕЛ «ЛЕМАКС»
СЕРИИ «ЛИДЕР»**



ПАСПОРТ И РУКОВОДСТВО ПО ЭКСПЛУАТАЦИИ

УВАЖАЕМЫЙ ПОКУПАТЕЛЬ!

Мы благодарны Вам за то, что Вы выбрали продукцию торговой марки **Лемакс**.

Теперь Вы являетесь счастливым обладателем высокоэффективного котла, который при правильной установке, эксплуатации и уходе снизит затраты на отопление Вашего жилья и прослужит Вам долгие годы.

«Лемакс» – профессиональная организация в сфере отопительного оборудования, которая обеспечивает потребителей России и СНГ стальными и чугунными напольными котлами, а также настенными котлами, стальными панельными радиаторами, газовыми водонагревателями и другими сопутствующими товарами.

«Лемакс» – лидер российского рынка бытовых газовых котлов (по данным независимого британского экспертного агентства BSRIA и российского агентства LITVINCHUK MARKETING). Предприятие работает на рынке с 1992 года.

«Лемакс» – обладает собственной современной производственной базой, имея в своем активе современный завод по производству бытового газового оборудования и инновационный завод по производству стальных панельных радиаторов.

«Лемакс» – единственный в России завод-производитель отопительного оборудования, на котором работают роботы – высокотехнологичные итальянские и немецкие станки.

Мы ждём Ваши отзывы и предложения на сайтах компании lemax-kotel.ru и lemax-radiator.ru.



ВНИМАНИЕ, ПРОЧТИТЕ!

- При покупке котла необходимо убедиться, что его мощность отвечает проекту на отопление Вашего помещения.
- Котел Лемакс серии «Лидер» эффективно работает в открытых и закрытых системах отопления, с использованием и без использования циркуляционного насоса.
- При наполнении или подпитке системы отопления давление воды не должно превышать рабочее. Для соблюдения этого условия установите сбросной предохранительный клапан на давление, не превышающее рабочее давление воды (см. таблицу 1), на расстоянии не более 150 мм от места присоединения вентиля для заполнения системы отопления.
- Не допускается ставить запорные устройства на сигнальной трубе в открытой системе отопления.
- Запрещается производить подпитку системы отопления во время работы основной горелки и при температуре воды в теплообменнике более 50 °С.
- Настоятельно рекомендуем в точности соблюдать требования к помещению, используемому для установки котла и требования к конструкции и утеплению дымохода.
- Не допускается эксплуатация котла при температуре теплоносителя менее 50 °С, так как вызывает обильное образование конденсата и, как следствие, повышенный коррозионный износ котла.
- При покупке котла требуйте заполнения торгующей организацией талона на гарантийный ремонт. Проверьте комплектность и товарный вид котла.
- Транспортировка котла разрешается только в вертикальном положении.
- При установке дополнительных электромеханических устройств необходимо обеспечить надёжное заземление котла.

СОДЕРЖАНИЕ

1.	КОМПЛЕКТНОСТЬ	4
2.	ОБЩИЕ УКАЗАНИЯ.....	4
3.	ТЕХНИЧЕСКИЕ ХАРАКТЕРИСТИКИ	4
4.	ТРЕБОВАНИЯ БЕЗОПАСНОСТИ.....	4
5.	УСТРОЙСТВО КОТЛА.....	9
6.	ПОДГОТОВКА К РАБОТЕ.....	9
7.	ПОРЯДОК РАБОТЫ	9
8.	УКАЗАНИЯ ПО МОНТАЖУ И ТЕХНИЧЕСКОМУ ОБСЛУЖИВАНИЮ	15
9.	ГАРАНТИЙНЫЕ ОБЯЗАТЕЛЬСТВА	18
10.	ПРАВИЛА УПАКОВКИ, ТРАНСПОРТИРОВКИ И ХРАНЕНИЯ.....	18
11.	СВИДЕТЕЛЬСТВО О ПРИЕМКЕ	19
12.	ВОЗМОЖНЫЕ НЕИСПРАВНОСТИ И МЕТОДЫ ИХ УСТРАНЕНИЯ	20
13.	ОТМЕТКИ О ПРОВЕДЕНИИ ЕЖЕГОДНОГО ТЕХНИЧЕСКОГО И ПРОФИЛАКТИЧЕСКОГО ОБСЛУЖИВАНИЯ	21
14.	КОНТРОЛЬНЫЕ ТАЛОНЫ	22
15.	СВЕДЕНИЯ ОБ УТИЛИЗАЦИИ	22
16.	СЕРВИСНЫЕ ЦЕНТРЫ.....	24

1. КОМПЛЕКТНОСТЬ

- 1.1. Отопительный котел с установленным на нем газогорелочным устройством.
- 1.2. Упаковочная тара.
- 1.3. Руководство по эксплуатации котла.

2. ОБЩИЕ УКАЗАНИЯ

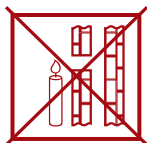
- 2.1. Котлы чугунные отопительные типа «Лидер» предназначены для отопления квартир, жилых домов, коттеджей, зданий административно-бытового назначения, оборудованных системой водяного отопления с рабочим давлением воды до 0,4 МПа (4,0 кг/см²).
- 2.2. Котлы работают на природном газе ГОСТ 5542-96 и поставляются в собранном виде с газогорелочным устройством.
- 2.3. Работы по монтажу, инструктаж по эксплуатации, запуск в работу, профилактическое обслуживание и ремонт котла производятся специализированной организацией и местным управлением газового хозяйства в соответствии с «Правилами безопасности систем газораспределения и газопотребления», утвержденными Госгортехнадзором РФ, и строительными нормами и правилами СНиП 11-35-76; СНиП 2.04.05-91; СНиП 42-01-2002; СП 42-101-2003; ПБ 12-529-03, согласно проекта на установку котла и обязательным заполнением контрольного талона.
- 2.4. Проверка и чистка дымохода, ремонт и наблюдение за системой водяного отопления производятся владельцем котла.

3. ТЕХНИЧЕСКИЕ ХАРАКТЕРИСТИКИ

- 3.1. Технические характеристики котлов «Лидер» приведены в таблице 1.

4. ТРЕБОВАНИЯ БЕЗОПАСНОСТИ

- 4.1. Никогда не используйте котел без подсоединения к дымоходу.
- 4.2. Перед началом работ котла убедитесь в том, что дымоход не заблокирован.
- 4.3. Необходимо обеспечить достаточную тягу в дымоходе.



нет тяги
(Не используйте котел!)



слабая тяга
(Не используйте котел!)



недостаточная тяга
(Не используйте котел!)



хорошая тяга
(Котел можно использовать!)

- 4.4. Техническое обслуживание котла должно производиться только специально обученным, квалифицированным персоналом.
Категорически запрещается самовольно устанавливать котел и запускать его в работу, включать котел при отсутствии тяги в дымоходе, пользоваться котлом лицам, не прошедшим инструктаж в местной службе газового хозяйства.
- 4.5. Не устанавливайте котел в помещениях с агрессивными парами или пылью!
- 4.6. Запрещается:
 - разжигать котел, не подключенный к отопительной системе и не заполненный водой;
 - эксплуатировать котел при неисправной газовой горелке;
 - пользоваться горячей водой из отопительной системы, в т. ч. для бытовых нужд;
 - применять огонь для обнаружения утечек газа;
 - зажигать газовую горелку при отсутствии тяги в дымоходе;
 - эксплуатировать котел при отсутствии циркуляции теплоносителя в отопительной системе;
 - изменять конструкцию котла или его частей;

Таблица 1

Наименование параметров	Лидер-16/ Лидер-16N	Лидер-25/ Лидер-25N	Лидер-35	Лидер-40	Лидер-50
Тип газогорелочного устройства	ГГУ-19L/ГГУ-19LN 820 NOVA	ГГУ-30L/ГГУ-30LN 820 NOVA	ГГУ-40L 820 NOVA	ГГУ-45L 820 NOVA	ГГУ-55L 820 NOVA
Автоматика безопасности	630 EURO SIT/ 820 NOVA	710 MINISIT/ 820 NOVA			
Номинальная теплопроизводительность, кВт	16	25	35	40	50
КПД, %	90*	90*	90*	90*	90*
Ориентировочная площадь отапливаемого помещения, м ²	160**	250**	350**	400**	500**
Объем теплообменника в теплообменнике, л	10	14	17	20	23
Расход природного газа, м ³ /час					
- максимальный	1,9	3,0	4,0	4,5	5,5
- средний	0,95***	1,5***	2,0***	2,25***	2,75***
Рабочее давление теплоносителя, МПа	0,4	0,4	0,4	0,4	0,4
Номинальное давление природного газа, Па			1300		
Номинальное давление сжиженного газа, Па			1900-2100		
Диапазон разряжения, при котором обеспечивается устойчивая работа котла, Па	3-25	3-40	3-40	3-40	3-40
Температура продуктов сгорания, °С, не менее	110	110	110	110	110
Максимальная температура теплоносителя на выходе из котла, °С	95	95	95	95	95
Диаметр дымохода, мм	130	130	140	140	140
Присоединительные размеры патрубков к системе газоснабжения, дюйм	1/2"	1/2"	3/4"	3/4"	3/4"
Присоединительные размеры патрубков к системе отопления, дюйм	1 1/2"	1 1/2"	1 1/2"	1 1/2"	1 1/2"
Габаритные размеры, мм					
- высота	856	856	856	856	856
- ширина	430	515	600	685	770
- глубина	505	505	520	520	520
Масса, кг, не более					
- нетто	95	115	140	168	196
- брутто	101	121	147	176	204

1 Па=0,102 мм.в.ст

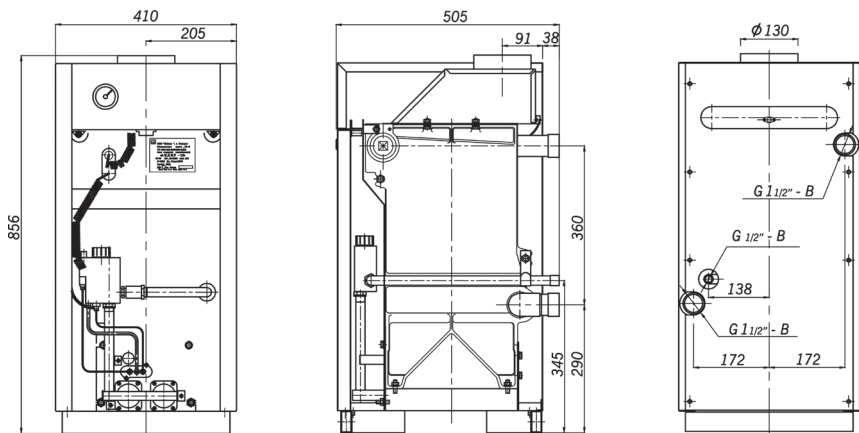
* - результат получен в лабораторных условиях

** - максимальная площадь отапливаемого помещения определяется в проекте на систему отопления с учётом всех теплопотерь здания

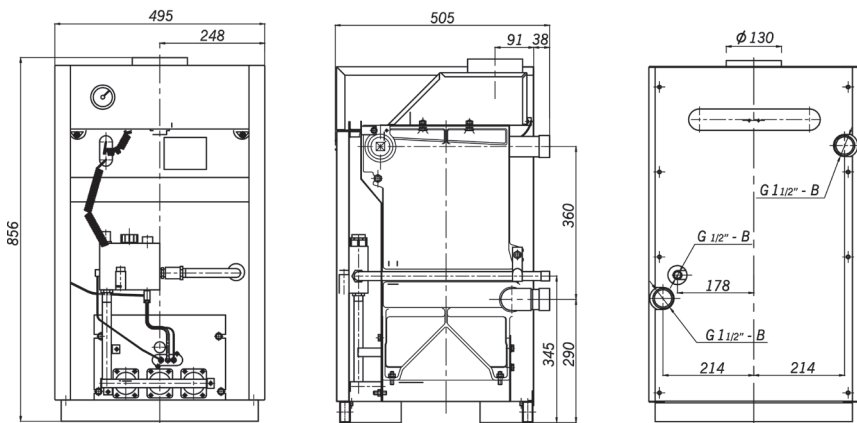
*** - результат получен расчётным путём

ПРИСОЕДИНИТЕЛЬНЫЕ РАЗМЕРЫ

Лидер - 16

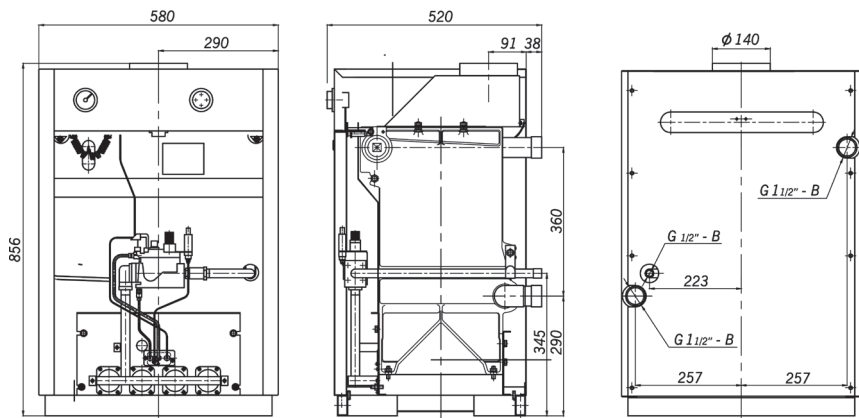


Лидер - 25

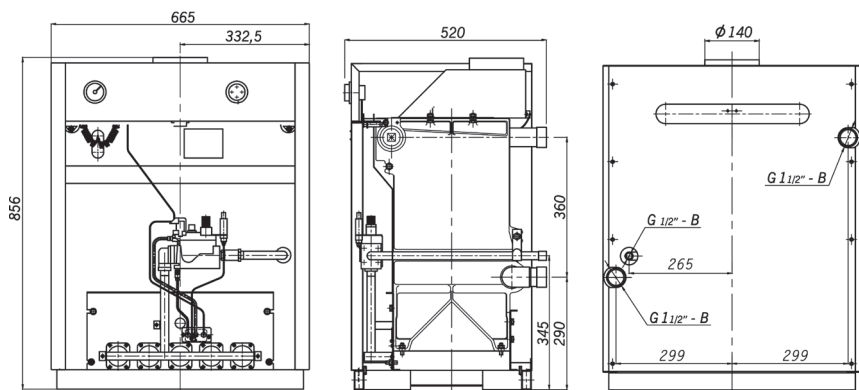


ПРИСОЕДИНИТЕЛЬНЫЕ РАЗМЕРЫ

Лидер - 35

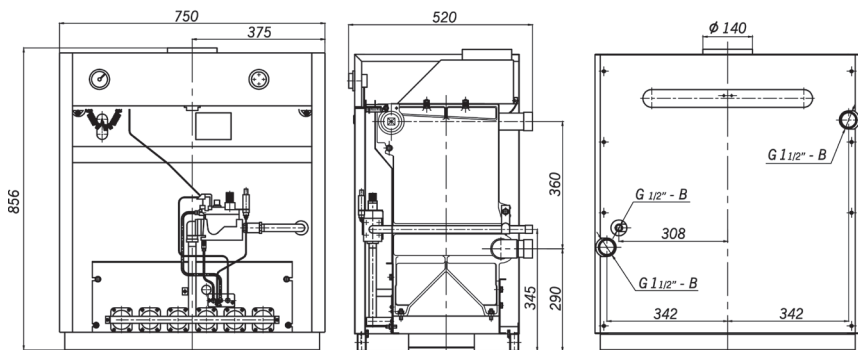


Лидер - 40



ПРИСОЕДИНИТЕЛЬНЫЕ РАЗМЕРЫ

Лидер - 50



- 4.7. При появлении запаха газа необходимо закрыть кран на газопроводе, проветрить помещение, вызвать специалиста из местной службы газового хозяйства по телефону 04, 004 или 040 для сотových. До приезда аварийной службы не пользуйтесь выключателями электроосвещения, не пользуйтесь газовыми и электрическими приборами, не зажигайте огонь. В случае возникновения пожара немедленно закройте газовые краны, сообщите в пожарную часть по тел. 01 и приступите к тушению имеющимися средствами.
- 4.8. **ВНИМАНИЕ!** В первоначальный период розжига котла на холодных стенках теплообменника и дымовой трубы образуется конденсат. При прогреве котла, теплоносителя и дымовой трубы образование конденсата прекращается.
- 4.9. Не допускается повышение температуры теплоносителя выше 95 °С.
- 4.10. При использовании неисправным котлом или при ненадлежащем использовании котла, может произойти утечка окиси углерода (угарный газ), которая может привести к отравлению, признаками которого являются: головокружение, общая слабость, тошнота, рвота, нарушение двигательных функций. При возникновении вышеуказанных симптомов необходимо вызвать скорую медицинскую помощь.

5. УСТРОЙСТВО КОТЛА

- 5.1. Котел оснащен секционным чугунным теплообменником VIADRUS (Чехия) с оребренной поверхностью. В нижней части котла, в проеме топочной камеры, установлено газогорелочное устройство с органами управления. В верхней части котла находится газоотводящий патрубок для удаления продуктов сгорания из топки. На задней поверхности котла расположены резьбовые патрубки, с помощью которых котел подключается к системе отопления. Регулирование и поддержание заданной температуры обеспечивается терморегулятором, модулирующим пламя основной горелки.

6. ПОДГОТОВКА К РАБОТЕ

- 6.1. После подключения котла к системе газоснабжения и заполнения теплоносителем отопительной системы, работники местного управления газового хозяйства должны отрегулировать и проверить на срабатывание автоматику безопасности и регулировку температурных режимов, а также проверить герметичность всех резьбовых соединений на газопроводе котла и до него.
- 6.2. Перед розжигом газовой горелки проверить наличие тяги по п. 4.3. При отсутствии тяги зажигать газогорелочное устройство запрещается.

7. ПОРЯДОК РАБОТЫ

Для включения котла необходимо проверить заполнение котла и системы отопления водой, проверить наличие тяги, проконтролировать давление газа в газопроводе – оно должно быть не более 5000 Па. Затем выбрать нужный порядок действий, определяемый мощностью котла и применяемой автоматикой безопасности.

Для котлов мощностью от 7,5 до 20 кВт с газогорелочным устройством на основе итальянской автоматики «630 EUROSIT» и инжекционной горелки Polidoro. (см. рис. 5)

- 7.1. Открыть газовый кран на подводящем газопроводе.
- 7.2. Начальное положение круглой ручки управления в позиции «выключено» (●). Повернуть ручку управления против часовой стрелки в позицию розжига (✱).
- 7.3. Нажать ручку управления до упора и, не отпуская ее в течение 10-60 секунд, нажать кнопку пьезовоспламенителя до появления пламени на пилотной горелке. После розжига запальной горелки ручку управления необходимо удерживать нажатой 60 секунд, затем плавно отпустить, если пламя погаснет – повторить пункт 7.2-7.3., увеличивая время нажатия ручки управления, не ранее, чем через 1 минуту (или после самопроизвольного щелчка внутри автоматики).
- 7.4. Для включения основной газовой горелки повернуть ручку управления против часовой стрелки до позиции 1. Максимальная температура 80 °С теплоносителя соответствует цифре 7 на ручке управления (при соблюдении условий п. 8.4).

УСТРОЙСТВО КОТЛА С ГАЗОГОРЕЛОЧНЫМ УСТРОЙСТВОМ ГГУ «ЛЕМАКС» НА ОСНОВЕ «710 MINISIT»

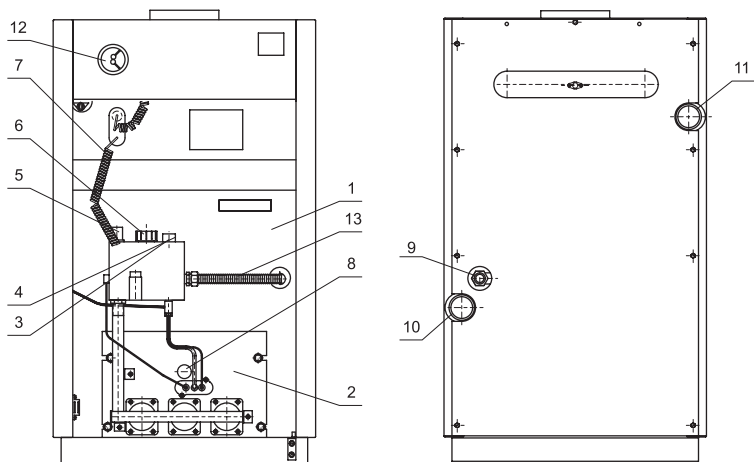





Рис 1.

1. Котел.
2. Газогорелочное устройство.
3. Кнопка подачи газа на пилотную горелку ().
4. Кнопка выключения ().
5. Кнопка пьезовоспламенителя ().
6. Рукоятка настройки температуры.
7. Трубка термодатчика.
8. Смотровое окно.
9. Штуцер для подключения газа.
10. Вход отопительной воды.
11. Выход отопительной воды.
12. Термоманометр.
13. Гибкая подводка для газа из нержавеющей стали.

**УСТРОЙСТВО КОТЛА С ГАЗОГОРЕЛОЧНЫМ УСТРОЙСТВОМ ГГУ «ЛЕМАКС»
НА ОСНОВЕ «630 EUROSIT»**

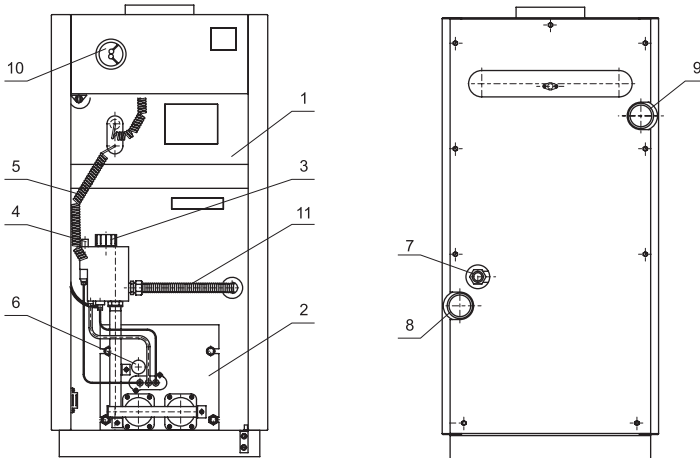


Рис 2.

1. Котел.
2. Газогорелочное устройство.
3. Рукоятка управления температурой, имеющая позицию «выключено» (●) и позицию «розжиг» (подача газа на пилотную горелку (✱)).
4. Кнопка пьезовоспламенителя.
5. Трубка термодатчика.
6. Смотровое окно.
7. Штуцер для подключения газа.
8. Вход отопительной воды.
9. Выход отопительной воды.
10. Термоманометр.
11. Гибкая подводка для газа из нержавеющей стали.

УСТРОЙСТВО КОТЛА С ГАЗОГОРЕЛОЧНЫМ УСТРОЙСТВОМ ГГУ «ЛЕМАКС» НА ОСНОВЕ «820 NOVA»

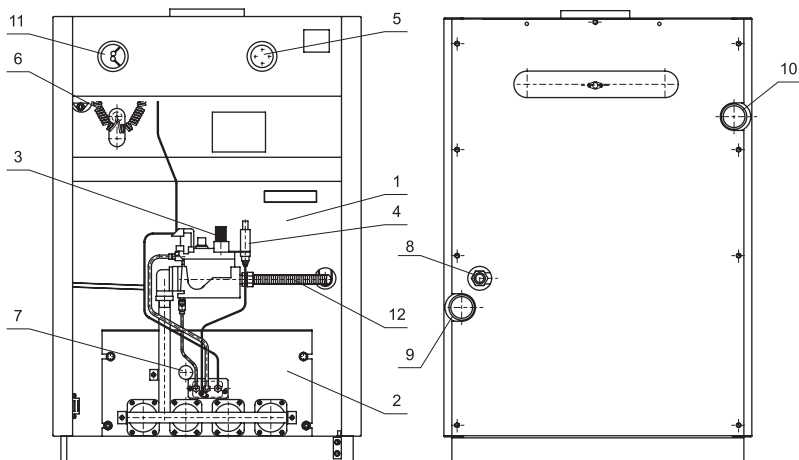


Рис 3.

1. Котел.
2. Газогорелочное устройство.
3. Рукоятка управления с позициями «Выключено», «Пилот» и «Включено».
4. Кнопка пьезовоспламенителя.
5. Ручка регулятора температуры
6. Трубка термодатчика.
7. Смотровое окно.
8. Штуцер для подключения газа.
9. Вход отопительной воды.
10. Выход отопительной воды.
11. Термоманометр.
12. Гибкая подводка для газа из нержавеющей стали.

- 7.5. Для отключения основной газовой горелки повернуть ручку управления по часовой стрелке до позиции (*). При этом на пилотной горелке будет гореть факел.
- 7.6. Для полного отключения подачи газа на пилотную и основную горелку повернуть ручку управления по часовой стрелке в позицию «выключено» (●).

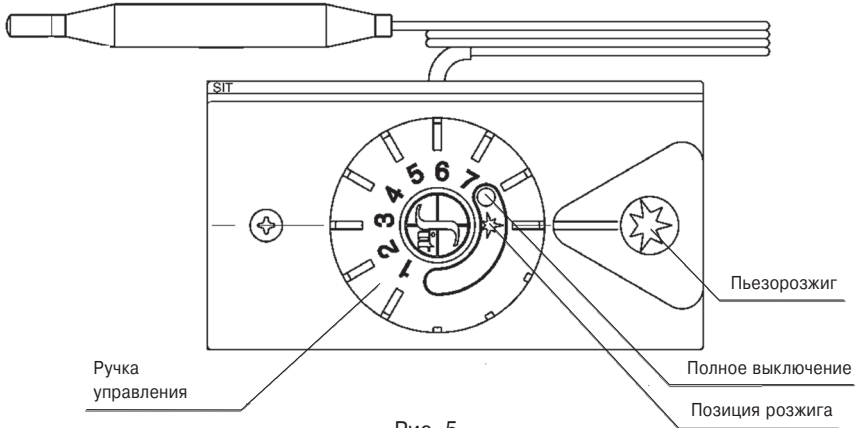


Рис. 5.

Для котлов мощностью от 25 до 30 кВт с газогорелочным устройством на основе итальянской автоматики «710 MINISIT» и инжекционной горелки Polidoro (см. рис. 6) **ВНИМАНИЕ!**

В любом случае, при включении газового клапана **ВСЕГДА** поворачивайте ручку регулировки температуры в позицию «выключено» (*) и только затем начинайте розжиг горелки.

- 7.1. Открыть газовый кран на подводящем газопроводе.

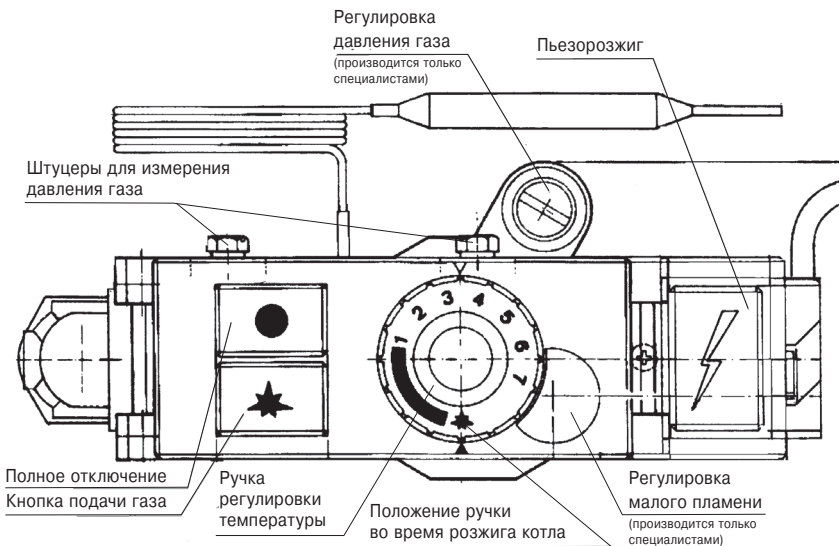






Рис. 6.

- 7.2. Нажать кнопку подачи газа () и, не отпуская её, нажать кнопку пьезовоспламенителя (). Не отпускать кнопку подачи газа в течение 10-60 сек.
- 7.3. Отпустить кнопку и проверить наличие пламени на пилотной горелке. Если пламени нет, повторить пункт 7.2.-7.3., увеличивая время удержания кнопки подачи газа.
- 7.4. Для включения основной горелки повернуть ручку настройки температуры в положение 1. Максимальная температура 80 °С теплоносителя соответствует цифре 7 (при соблюдении условий, указанных в п. 8.4).
- 7.5. Для отключения основной горелки повернуть ручку настройки температуры в позицию «выключено» (). При этом будет гореть факел пилотной горелки.
- 7.6. Для полного отключения подачи газа нажать кнопку «Полное отключение» ().
- 7.7. Регулировка температуры теплоносителя производится вращением рукоятки настройки температуры, при достижении заданной температуры термостат автоматически уменьшает подачу газа, при понижении температуры термостат возобновляет подачу газа.

Для котлов мощностью от 16 до 50 кВт с газогорелочным устройством на основе итальянской автоматики «820 Nova» и инжекционной горелки Polidoro (см. рис. 7) ВНИМАНИЕ!

Убедитесь что ручка управления находится в позиции «выключено»

Порядок розжига ГГУ оснащенного автоматикой SIT 820 NOVA.

- 7.1. Установка ручки управления в требуемое положение производится путем легкого нажатия и поворота в нужное положение (рис. 8).
- 7.2. В исходном (выключенном) положении ручка управления находится в положении «точка» (рис. 9). Пилотная и основные горелки погашены (подача газа к ним заблокирована).
- 7.3. Для розжига пилотной горелки ручка управления переводится в положение «искра» (рис. 10).
- 7.4. В этом положении ручка управления удерживается **нажатая до упора**, одновременно нажимается (при необходимости несколько раз) кнопка пьезовоспламенителя, пока не загорится пилотная горелка (см. в смотровое окно). После того как загорится пилотная горелка, ручка **удерживается в нажатом состоянии не менее 30 секунд**, после чего ручка отпускается и переводится в положение «факел» (рис. 11). При первом пуске котла необходимо держать котёл на пилотной горелке не менее 3 минут, после чего переводить в положение «факел». При переводе ручки управления в положение «факел», подача газа к главной горелке разблокируется.

- ① Ручка управления
- ② Ручка настройки расхода газа (устанавливается на регуляторы соответствующего исполнения)
- ③ Устройство настройки расхода газа запальную горелку
- ④ Присоединение термопары
- ⑤ Крепление держателя с пьезовоспламенителем
- ⑥ Штуцер для измерения давления газа на входе клапана
- ⑦ Штуцер для измерения давления газа на выходе клапана

- ⑧ Автоматический запорный клапан
- ⑨ Выход газа на запальную горелку
- ⑩ Присоединение к газовой магистрали
- ⑪ Отверстия (M5) для крепления фланца
- ⑫ Дополнительные крепежные отверстия регулятора
- ⑬ Альтернативное присоединение термопары
- ⑭ Электромагнит
- ⑮ Присоединение к камере сгорания для компенсации давления

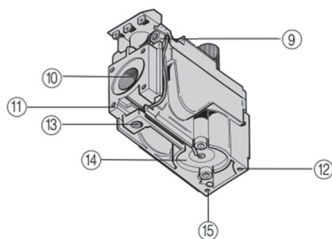
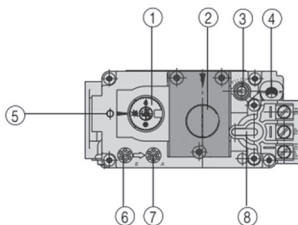


Рис. 7.

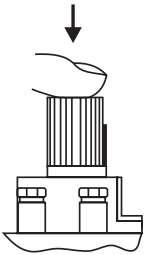


Рис. 8

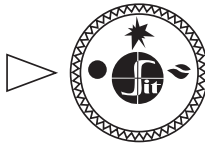


Рис. 9

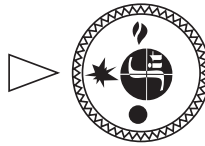


Рис. 10

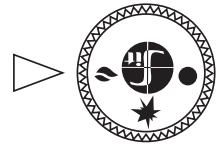
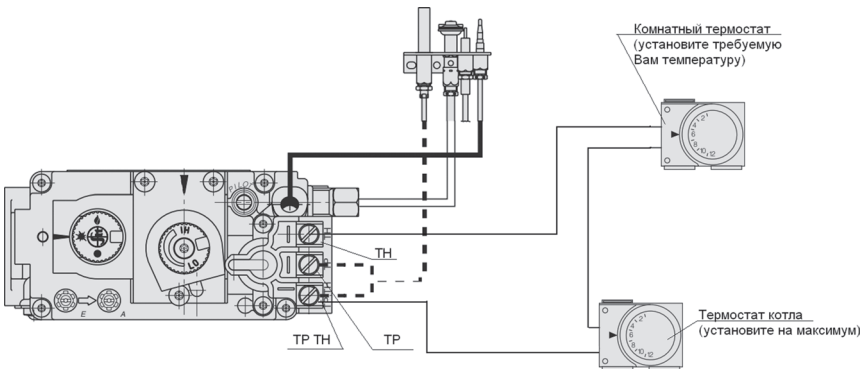


Рис. 11

- 7.5. **Выключение аппарата** производится путем поворота ручки в положение «точка» (рис. 9). При этом пилотная и основные горелки (если горят) погаснут.
- 7.6. Если ручка управления после перевода в положение «точка» сразу же устанавливается в положение «искра», то горелка **не зажжется**, пока не разблокируется так называемый внутренний замок автоматики. **Блокировка снимается** автоматически после остывания термопары (**примерно через 60 сек**) после перевода ручки в положение «точка».
- 7.7. Регулировка температуры теплоносителя осуществляется ручкой регулятора температуры на корпусе котла.

СХЕМА ПОДКЛЮЧЕНИЯ КОМНАТНОГО РЕГУЛЯТОРА ТЕМПЕРАТУРЫ (ДЛЯ КОТЛОВ, ОСНАЩЁННЫХ АВТОМАТИКОЙ БЕЗОПАСНОСТИ 820NOVA)



8. УКАЗАНИЯ ПО МОНТАЖУ И ТЕХНИЧЕСКОМУ ОБСЛУЖИВАНИЮ

- 8.1. Объем помещения, в котором устанавливается котел, должен быть не менее 8 м³, высота не менее 2 м.
Расстояние между облицовкой котла и стенами должно быть удобным для монтажа, ремонта и эксплуатации, но не менее 10 см. Перед котлом должен быть проход, шириной не менее 1 м.
- 8.2. В помещении, где устанавливается котел, должна быть естественная вентиляция.
- 8.3. При установке котла на пол с деревянным покрытием, пол изолируют несгораемым материалом. Изоляция должна выступать за габариты котла на 10 см.
- 8.4. Соединения котла с системой отопления и газовой магистралью должны быть резьбовыми, позволяющими в случае необходимости отсоединять котел.
Если котел устанавливается взамен старого котла, необходимо обязательно промыть

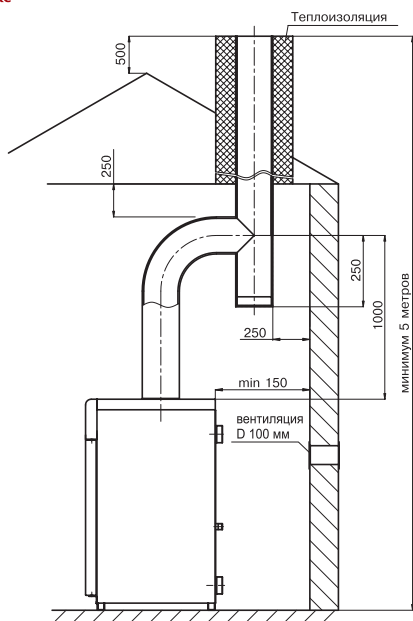


СХЕМА МОНТАЖА ДЫМОХОДА КОТЛА

Рис. 4.

ПРИМЕРНАЯ СХЕМА МОНТАЖА СИСТЕМЫ ОТОПЛЕНИЯ *

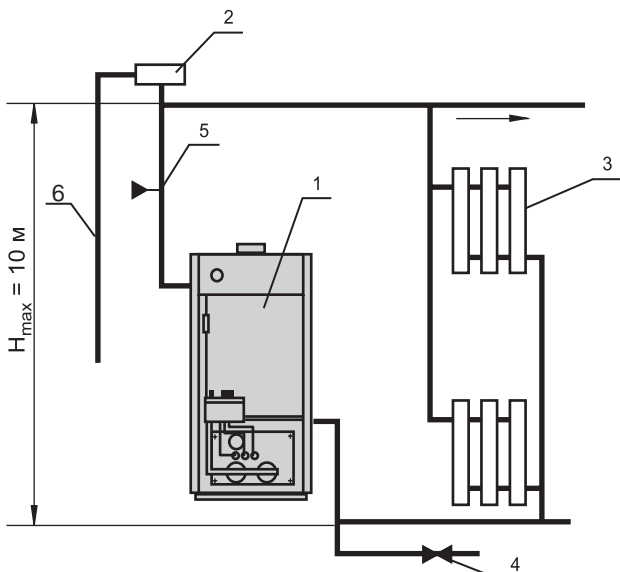


Рис 4.1.

1. Котел.
2. Расширительный бачок.
3. Радиатор отопления.
4. Кран для слива отопительной системы.
5. Кран для заполнения отопительной системы.
6. Сигнальная труба.

* Данная схема является примерной. Проект системы отопления должен разрабатываться специализированной организацией.

трубопроводы и радиаторы системы отопления от отложений ржавчины, накипи и осадка. При невыполнении данных требований продукты отложений (ржавчина, осадок) переносятся в котел, что значительно усложняет циркуляцию теплоносителя и снижает теплоотдачу котла. В данном случае претензии относительно температурных показателей теплоносителя при работе котла заводом-изготовителем не принимаются.

Подключение к газопроводу должно производиться через диэлектрическую изолирующую вставку.

При повышенных теплозатратах помещения (толщина внешних стен дома, цельность окон и дверей, разводка труб системы отопления в мансардах, чердаках, которые не утеплены, превышение его площади или значительном превышении емкости теплоносителя – количество радиаторов, труб) от установленных стандартами, температура теплоносителя может не достигать 80 °С, что не означает брак котла.

Средние расчетные показатели количества теплоносителя в системе отопления:

1. Дом с четырьмя внешними стенами.
2. Толщина стен из глиняного кирпича 51 см (два кирпича), либо деревянный дом, обложенный кирпичом.
3. Высота потолков 2,6 м.
4. Радиаторы чугунные МС-140.
5. Отапливаемое помещение:
160 м² – не менее 87 секций, 250 м² – не менее 140 секций, 350 м² – не менее 190 секций, 400 м² – не менее 220 секций, 500 м² – не менее 270 секций.
6. Емкость теплоносителя в системе отопления определяется расчетом при проектировании системы отопления.
- 8.5. Заполнять систему отопления необходимо давлением воды, не превышающим 6 кг/см². Невыполнение данного требования может привести к деформации котла.
- 8.6. Подпиточный кран должен располагаться на трубе подачи на расстоянии не менее полуметра от котла. Несоблюдение данного требования может привести к течи теплообменника.
- 8.7. Во избежание гидроудара и последующей течи теплообменника запрещается подавать холодную воду на разогретый теплообменник.
- 8.8. Расширительный бачок при открытой системе отопления устанавливается в верхней точке главного стояка, желательно в отапливаемом помещении. Запрещается устанавливать вентиль на сигнальной трубе.
- 8.9. Горизонтальные участки трубопроводов системы отопления необходимо выполнять с уклоном не менее 10 мм на 1 м в сторону отопительных радиаторов и от них к котлу. Это делается с целью обеспечения свободного выхода воздуха при заполнении системы водой и исключает возникновение воздушных пробок.
- 8.10. Трубопроводы, отопительные радиаторы и места их соединений должны быть герметичными, подтеки воды не допускаются.
- 8.11. Не сливайте воду из котла и системы отопления в неотпливаемый период, т. к. это приводит к ускоренному коррозированию и преждевременному выходу котла из строя. Добавляйте воду в расширительный бачок по мере её испарения.
- 8.12. Для исключения засорения (загрязнения) котла и отопительной системы на обратном трубопроводе перед котлом рекомендуется установить шлакоотделитель (шлакосборник, грязесборник) и производить его периодическую чистку.
- 8.13. Наблюдение за работой котла возлагается на владельца, который обязан содержать его в чистоте и исправном состоянии, своевременно производить проверку и чистку дымохода.
- 8.14. Необходимая мощность котла для хорошо утепленного отапливаемого помещения при высоте потолков до 3 м определяется соотношением: 1 кВт мощности потребуются для отопления 10 кв. м. помещения. Запас мощности должен составлять 20-30%.
- 8.15. Ежегодный профилактический осмотр, обслуживание и ремонт котла должны производить только квалифицированные работники местного управления газового хозяй-

ства или организация, обслуживающая бытовые газовые приборы.

- 8.16. Запрещается эксплуатация котла при заполнении отопительной системы этиленсодержащей жидкостью. Для заполнения системы отопления и горячего водоснабжения не допускается использовать теплоноситель жёсткостью выше 5 ммоль экв/л* и физическими свойствами отличными от нейтральных свойств воды (в том числе текучести, плотности и температуры кипения). Несоблюдение данных требований влечёт за собой прекращение гарантийных обязательств.

9. ГАРАНТИЙНЫЕ ОБЯЗАТЕЛЬСТВА

- 9.1. Гарантийный срок эксплуатации котла при выполнении обязательного ежегодного профилактического обслуживания и соблюдении потребителем условий транспортировки, хранения, монтажа и эксплуатации – 36 месяцев со дня продажи.**
- 9.2. В случае отказа в работе котла в течение гарантийного срока эксплуатации потребитель имеет право на бесплатный ремонт, а в случае заводского брака теплообменника – замену котла. Гарантийный ремонт котла производится службами газового хозяйства или другими организациями, выполняющими их функции по месту жительства потребителя. По результатам ремонта оформляется талон на гарантийный ремонт.
- 9.3. Предприятие-изготовитель не несет ответственности и не гарантирует работу котла в случаях:
- несоблюдения правил установки и эксплуатации;
 - если монтаж и ремонт котла проводились лицами или организациями на это не уполномоченными;
 - если не заполнен контрольный талон на установку котла (нет печати организации);
 - если в гарантийном талоне отсутствует штамп торгующей организации и дата продажи;
 - при механических повреждениях и нарушениях пломб;
 - при образовании накипи и прогара на стенах теплообменника.
- 9.4. Срок службы котла 25 лет.
- 9.5. Предприятие оставляет за собой право вносить изменения, не ухудшающие эксплуатационных характеристик.
- 9.6. Работы, связанные с техническим обслуживанием, не являются гарантийными.
- 9.7. Предприятие-изготовитель не несёт ответственности за какие-либо повреждения, связанные с использованием в котле (аппарате) комплектующих и запасных частей других производителей.

10. ПРАВИЛА УПАКОВКИ, ТРАНСПОРТИРОВКИ И ХРАНЕНИЯ

- 10.1. Котлы поставляются в упаковке предприятия-изготовителя.
- 10.2. Котлы транспортируются автомобильным, водным и железнодорожным транспортом в соответствии с правилами перевозки грузов, действующими на конкретном виде транспорта.
- 10.3. Котлы транспортируются только в вертикальном положении, резкие встряхивания и кантовка не допускаются. При транспортировке необходимо предусмотреть надежное закрепление котлов от горизонтальных и вертикальных перемещений.
- 10.4. Упакованные котлы должны складироваться вертикально. Не более 1 ряда.
- 10.5. Не установленные котлы хранятся в упаковке предприятия-изготовителя. Условия хранения котлов в части воздействия климатических факторов – 4 ГОСТ 15150-86.

* Жесткость воды выражают в ммоль экв/л (1 ммоль экв/л соответствует 20,04 мг/л катионов Ca_2^+ или 12,16 мг/л катионов Mg_2^+). Различают воду мягкую (общая жесткость до 2 ммоль экв/л), средней жесткости (2-10 ммоль экв/л) и жесткую (более 10 ммоль экв/л).

** Согласно п.2 ст.19 Закона РФ «О защите прав потребителей»: «Гарантийный срок товара, а также срок его службы исчисляется со дня передачи товара потребителю, если иное не предусмотрено договором. Если день передачи установить невозможно, эти сроки исчисляются со дня изготовления товара.»



12. ВОЗМОЖНЫЕ НЕИСПРАВНОСТИ И МЕТОДЫ ИХ УСТРАНЕНИЯ

Наименование неисправностей	Вероятная причина	Метод устранения
1. Отключается основная горелка	А. Недостаточное разрежение в дымоходе, забит дымоход Б. Нарушена регулировка исходящего давления газа с газовой автоматики на основную и пилотную горелку	А. Очистить дымоход Б. Произвести регулировку исходящего давления газа с газовой автоматики на основную и пилотную горелку
2. Утечка газа в местах соединения	Износились прокладки, ослабли резьбовые соединения.	Закреть газовый кран на газопроводе. Вызвать работников газовой службы.
3. При работе котла вода не достигает нужной температуры	Нарушена настройка терморегулятора	Для повышения температуры воды регулировочный винт терморегулятора вернуть, а для снижения – вывернуть
4. Пламя горелки удлиненное, красно-оранжевого цвета	Недостаточная тяга в дымоходе	Прочистить дымоход
5. Отсутствует циркуляция воды в системе (вода в котле горячая, а в радиаторах холодная)	А. Недостаточное количество воды в системе Б. Нет уклонов труб системы	А. Заполнить систему Б. Выполнить монтаж трубопроводов системы согласно п. 8.5. настоящего руководства

13. ОТМЕТКИ О ПРОВЕДЕНИИ ЕЖЕГОДНОГО ТЕХНИЧЕСКОГО И ПРОФИЛАКТИЧЕСКОГО ОБСЛУЖИВАНИЯ

Дата	Наименование организации	Подпись, штамп

При ежегодном техническом обслуживании котла необходимо:

1. Проверить состояние дымохода и силу тяги в нем;
2. Проверить и при необходимости очистить от сажи турбулизаторы и теплообменник;
3. Разобрать и прочистить трубку подвода газа к запальной горелке (трубку запальника), жиклер запальной горелки, очистить отверстия запальной и основной горелок;
4. Проверить срабатывание терморпары и датчика тяги;
5. Проверить и при необходимости отрегулировать входное и выходное давление газа на газовом клапане;
6. Проверить работу газового клапана.



14. КОНТРОЛЬНЫЕ ТАЛОНЫ

КОНТРОЛЬНЫЙ ТАЛОН НА МОНТАЖ

1. Дата монтажа _____
2. Кем произведен монтаж _____
3. Штамп монтажной организации _____ «__» _____ 20__ год

КОНТРОЛЬНЫЙ ТАЛОН НА ПРОВЕДЕНИЕ ПУСКОНАЛАДОЧНЫХ РАБОТ

1. Дата _____
2. Адрес _____
3. Наименование обслуживающей организации _____
4. Кем произведены (на месте установки) регулировка и наладка котла _____
5. Дата пуска газа _____
6. Кем произведен пуск газа и инструктаж _____
7. Подпись лица, заполнившего талон _____
8. Подпись абонента _____ «__» _____ 20__ год
9. Штамп организации _____ «__» _____ 20__ год

15. СВЕДЕНИЯ ОБ УТИЛИЗАЦИИ

После завершения эксплуатации котёл необходимо демонтировать, выполнив следующие операции:

- перекрыть запорные краны на трубопроводах системы отопления, слить воду из котла (при отсутствии запорных кранов слить воду из всей системы отопления);
- перекрыть запорный газовый кран;
- отсоединить трубопроводы системы отопления, ГВС и газа.

Необходимо помнить, что котёл является потенциально травмоопасным объектом! Поэтому при утилизации необходимо максимально обеспечить безопасность для окружающих.

Демонтированный котёл рекомендуется сдать в специализированную организацию.



КОРЕШОК ТАЛОНА

на гарантийный ремонт котла _____ 20__ г. Представитель организации
Изыят « ____ » _____

ГАРАНТИЙНЫЙ ТАЛОН №1
ООО «ЛЕМАКС»
г. Таганрог, Ростовская область,
Николаевское шоссе, 10 «в», тел./факс.: (8634) 31-23-45
ТАЛОН № _____

Заводской номер _____
Модель котла _____
Фирма-продавец _____
« ____ » _____ 20__ г.

Штамп магазина

Владелец и его адрес _____

Выполнены работы по устранению неисправностей:

Представитель организации _____

(ФИО, дата)

Владелец (подпись) _____

Штамп организации _____

(подпись)

« ____ » _____ 20__ г.

КОРЕШОК ТАЛОНА

на гарантийный ремонт котла _____ 20__ г. Представитель организации
Изыят « ____ » _____

ГАРАНТИЙНЫЙ ТАЛОН №2
ООО «ЛЕМАКС»
г. Таганрог, Ростовская область,
Николаевское шоссе, 10 «в», тел./факс.: (8634) 31-23-45
ТАЛОН № _____

Заводской номер _____
Модель котла _____
Фирма-продавец _____
« ____ » _____ 20__ г.

Штамп магазина

Владелец и его адрес _____

Выполнены работы по устранению неисправностей:

Представитель организации _____

(ФИО, дата)

Владелец (подпись) _____

Штамп организации _____

(подпись)

« ____ » _____ 20__ г.



АЕМАК

16. СЕРВИСНЫЕ ЦЕНТРЫ

Регион	Населённый пункт	Сервисный центр	Телефонный номер
Алтайский край	Барнаул	Барнаулаугоргаз	(3854) 30-44-04
	Барнаул	газпром газораспр. Барнаул	(3852) 28-20-00
	Барнаул	Единая Служба Газ	8-900-700-18-32, 8-900-250-18-32
	Барнаул	Барнаулаугоргаз	(3852) 28-40-00
	Новоалтайск	Новоалтайскгоргаз	(38532) 5-63-93, 600-420
Астраханская область	Астрахань	Астраханьоблгаз	(8512) 39-23-25, 39-00-56
	Астрахань	КВ - Сервис	(8512) 29-62-40
	Белгород	ИП Валиуллин Радик Равильевич	8-906-608-02-04, 8-904-086-22-05
	Белгород	ИП Шербаков Е.Д.	8-903-84-00-03
	Белгород	ИП Уколов В.В.	(4722) 20-14-35, 8-919-286-75-05
	Белгород	ИП Гринёв Ю.И.	(4722) 500-558, 8-903-642-05-58
	Белгород	СЦ Инвест	(4722) 23-19-19, 8-910-737-22-10
	Валуйки	Аква Терм	(47236) 3-77-18
	Губкин	ГазОскол	8-980-385-89-00
	Губкин	Газстрой грант	(47241) 5-50-24
Белгородская область	Дубовое	ВИД	8-910-320-43-15
	Октябрьский	ИП Саистунгов М. В.	8-920-570-73-67
	Старый Оскол	ГазСтрой грант	8-910-327-65-88
	Старый Оскол	ИП Колесник М.В.	(4725) 32-56-54, 8-960-620-93-69
	Старый Оскол	ИП Трубиных И.П.	(4725) 430-027, 8-905-878-90-92, 8-903-642-30-71
	Старый Оскол	Термо Лекс (ИП Пушкарь А.В.)	(4722) 500-558, 8-920-587-57-47
	Старый Оскол	ТОРГАЛЪЯНС	8-920-585-52-64
	Строитель, Белгород	ИП Анацкая А.Ю.	(4722) 207-242, 8-910-36-36-36-9
	Брянск	Газсервис	(4832) 51-44-74
	Гусь-Хрустальный	ИП Заичникова Н.А.	(49241) 2-62-53, (49241) 2-62-53, 8-900-475-57-23
Владимирская область	Владимир	Аква	(49242) 2-22-22
	Карабаново	Тепло Дар	8-919-001-22-33, (49244) 5-10-09
	Муром	САНТ	(49234) 3-60-83
	К. Колыгино	ИП Калабин Сергей Анатольевич	8-900-812-11-58, 8-900-812-11-56, 8-900-812-11-77, 8-900-812-11-88, 8-900-812-11-89
	Петушки	ТРИПЛАВ	8-905-145-91-91, 8-905-145-86-67
	Юрьев-Польский	Теплотехника	8-920-908-88-34, 8-920-911-54-55
	Волгоград	Ремгаз-В	8-905-334-06-84, 8-920-783-30-03
	Волгоград	Универсалпромсервис	(8442) 624-998, 624-934
	Волгоград	Волгоград газСервис	(8442) 56-42-40, 8-903-370-21-16
	Жирновск	ИП Кадыров Вячеслав Тагирович	+7(909)380-09-43, 8(84454) 5-56-07
Волгодонская область	Губкин	ИП Шилов А.В.	8-910-366-00-88, (47241) 7-00-88
	Камышин	Газ-Сервис	(84457) 5-04-38, 8-927-25-81-778
	Камышин	ИП Токомарова А.А.	(84463) 4-65-45, 8-920-783-30-03
	Камышин	ИП Трегубова Е.В.	8-927-518-26-84, (84455) 5-05-60
	Котово	КотовогазСтройСервис	(84455) 4-49-79, 2-11-21, 8-937-73-28-427
	Котово	Гермес Сервис	8-937-548-17-16
	Михайловка	ИП Колотов С.А.	8-902-387-08-02, 8-937-537-97-17
	Михайловка	ИП Мирошниченко Д.С.	8-906-402-14-73
	Новозащитинский	ИП Чернев Н. Ю.	8-927-643-34-81, 8-902-099-38-11
	Фролово	Велес	8-905-390-45-15, (84465) 4-12-10
Вологодская область	х. Петровский	ИП Сиянов Андрей Михайлович	8-904-775-87-08, 8-961-881-81-21, 8-904-752-40-81
	Вологда	Газпром газораспр. Вологда	(8172) 76-89-92, 76-89-99
	Великий Устюг	Транзит	(81738) 26-908
	Шексна	ИП Хабурина И.В.	8-921-258-46-81, 8-921-838-80-88
	Бугурлиновка	ИП Горлов Н.И.	(4731) 2-11-51, 8-915-588-43-08
	Воронеж	Компания АКИ	(4732) 774-999
	Воронеж	ИП Комельский А.В.	(4732) 39-83-83, 58-54-20, 8-910-241-32-66
	Воронеж	Лаборатория света	(4732) 54-68-87
	Лиски	ИП Соломников В.И. Термосистемы	(47391) 4-17-55
	Россошь	ИП Голос И.В.	(47393) 47-4479
Ивановская область	Иваново	ИП Турцев А.К.	8-910-680-24-34, 8-961-244-75-33
	Кинешма	ИП Журавлев И.Н.	8-910-998-53-87, 8-906-618-06-91
	Фурманов	ИП Гуняева М.В.	8-920-674-49-07, 8-980-694-62-69
	Шuya	МИР ТЕПЛА	(49351) 3-71-20, 8-920-678-50-25
	Каляинград	Новый элемент	(4012) 507-997
Калужская область	Калуга	Газ Сервис	(48427) 701-198
	Гаруса	ИП Царенков А.С.	8-903-815-52-36
	Киров	ПКП ГазТеплоСтрой	(8332) 62-92-50, 37-45-67
Кировская область	Киров	Технология Тепла	(8332)56-30-30, 21-30-31
	Киров	ГазТеплоСервис	(8332) 22-08-58, 22-55-92
	Кострома	Газтехсервис	(4942) 42-31-72
Костромская область	Кострома	Мастергаз	(4942) 321-041
	Кострома	ТД Лаборатория Автоматики	(4942) 54-29-96, 8-930-320-29-96
	Нерехта	ТеплоГазСервис	8-910-950-94-62
	Армавир	Профит	(86137) 583-90
	Армавир	ИП Шевцова А.	8-918-483-49-33, 8-953-095-24-62
	Белая Глина	Белая Глинярайгаз	(86154) 7-36-74, 8-928-430-98-58
	Белая Глина	ИП Горлов Владимир Пантелеевич	(4918) 63-66-09
	Горячий Ключ	ИП Кручинин С.В.	(86159) 3-58-98, 8-918-242-99-79
	Горячий Ключ	Горячийключевской горгаз	(86159) 4-67-83, 4-61-81
	Ейск	Ейскгоргаз	(86132) 2-14-83, 2-12-56
Краснодарский край	Каневская	Каневскаярайгаз	(86164) 4-21-04
	Каневская	ГАЗТЕПЛОКОМ	(86164) 7-89-75, 8-988-40-44-104
	Каневская	Элит Сервис	8-918-292-25-95
	Кореновск	ИП Левинская М.А.	(86142) 4-01-75, 8-989-819-74-80, 8-918-624-03-98
	Краснодар	Краснодар Газ-Сервис	(861) 279-39-68
	Краснодар	Отопление-Сервис Краснодар	8-938-42-42-443, 8-960-479-62-79
	Краснодар	Теплотехника	(861) 266-02-02, 8-900-100-22-40
	Краснодар	Сантехгазсервис	8-953-115-08-32, 8-967-871-38-03
	Краснодар	Автомастер-Сервис	(861) 278-08-09, 8-918-355-71-61
	Краснодар	Сантехмонтаж Плюс	(861) 228-10-89
Краснодарский край	Крыловская	Крыловскаярайгаз	(86161) 3-09-81, 3-09-80, 3-19-98
	Ленинградская	Элит Сервис	(86164) 65-495
	Лабинск	ИП Гордеева Анна Викторовна	8-918-22-44-777
	Новоросийск	СанТехМонтаж-Б	8-918-350-65-65, (8617) 76-60-59
	Новоросийск	ИП Малов С.С.	8-988-789-98-58
	Новоросийск	ИП Калужный В.Д.	(8617) 21-20-38, 8-988-765-22-60
	Сочи	КРАФТ	8-928-456-93-59, (8622) 2-959-359
	Сочи	ИП Аполлонов А.И.	(8622) 90-14-14, 8-901-491-60-97, 8-963-160-03-04
	Сочи	ИП Плиголина Ю.П.	8-938-444-50-76
	Славянский-на-Кубани	ИП Пухляченко Александр Викторович	8-918-33-44-045
Тамбовская область	Тамбов	Тамбоврайгаз	(86148) 4-16-34, 8-918-211-77-54
	Тихорецк	Тихорецкгоргаз	(86196) 5-39-65 (103), 5-39-09 (123), 8-918-63-84-794
	Тихорецк	ИП Ключикин В.В.	(86196)7-34-44, 8-918-157-34-44
	Яблоневский пгт	Аква - Юг	8-918-98-238-98

Регион	Населенный пункт	Сервисный центр	Телефонный номер
Курганская область	Курган	Высотник и Ко	(3522) 558-112, 8-912-835-81-12
	Шадринск	Газовик	(35253) 7-40-56
Курская область	Курск	ИП Торяник И.А.	(4712) 30 92 09, 8 951 334 01 89, 8 906 692 02 46
	Курск	ГАЗКОМОРТСЕРВИС	(4712) 309-209, 8-903-870-23-28
	Мелвенка	ИП Мальчих Н.С.	8-910-313-29-46, 8-950-872-97-89
	Обоянь	ИП Мальчих Н.С.	8-910-313-29-46, 8-950-872-97-89
	Обоянь	ИП Торяник И.А.	8-951-334-01-89, 8-906-692-02-46
	Обоянь	ИП Головина Т.Ю.	8-961-191-80-20
Ленинградская область	Полянское	ИП Котельницкий Д. А.	(4712) 31-28-70, 8-910-731-28-70
	Санкт-Петербург	Котлы в дом	(812) 921-35-52
	Санкт-Петербург	Инженерные Решения	(812) 642-22-51
	Санкт-Петербург	БалтГазСервис	(812) 380-40-80
	Санкт-Петербург	ИП Милованов Э.Б.	(812) 981-88-47, 8-911-958-76-73
Липецкая область	Данков	ИП Балованев А.А.	8-910-351-19-00
	Елец	Теплотрейд	(47467) 4-31-41, 2-71-70
	Липецк	ИП Козак В.С.	(4742) 555-365, 392-949
	Липецк	БЮСТ - ТЕРМО	(4742) 22-44-00, 55-24-40
	Усмьень	Дельтагазтрейдинг	(47472) 4-05-20, 2-17-32
Московская область	Балашиха	Проект-Сервис Групп	(495) 777-60-10
	Воскресенск	СВС-Сервис	(495) 544 82 03
	Ивантеевка	Проект-Сервис Групп	(495) 777-60-10
	Истра	Строй Инженер Монтаж	8-966-130-66-09, (49831) 4-12-44
	Коломна	Теплос	(498) 613-69-63, 8-915-213-35-95
	Королев	Проект-Сервис	(495) 777-60-10
	Красково	ИП Каюмов Б. А.	8-963-616-30-03, 8-926-822-32-00
	Кубинки	СВС-Сервис	(499) 503-11-67
	Москва	ГОРСЕРВИС	(495) 788-77-39
	Одинцово	МагистральГазСервис	(495) 234-78-56, 971-18-50
Нижегородская область	Ревутов	Проект-Сервис	(495) 777-60-10
	Росшал	ИП Рязанов О.В.	8 (926) 733-99-95, 8 (985) 898-03-44
	Арсамас	ГарантГазСервис	8(908)239-73-94, 8(950)354-16-39, 8(83147)2-22-06
	Бор	Теплосервис	8-950-35-84-11, (83159) 7-40-22
	Городец	ТеплоГазСнабжение	(83161) 9-12-57, 8-902-30-11-747
	Дзержинск	СЦ Радуга	8 (906) 351-68-00, 8 (831) 28-06-66, 28-14-20, 8 (930)801-06-06
	Заволжье	Монтажсервис	8-904-392-55-49, 8-908-72-39-360
	Ковернино	ТеплоГазСнабжение	8-904-79-76-505
	Нижний Новгород	ИП Двордов Игорь Валентинович	+7-906-363-50-00
	Нижний Новгород	СитиГазСервис	(831) 202-90-33, 202-90-44, 202-90-31
	Нижний Новгород	СЦ Радуга	8 (906) 360-10-46, 8 (831) 293-96-20, 256-68-18, 423-62-69
	Семенов	ТеплоГазСнабжение	8-920-111-555-7
Новгородская область	Сокольское	ТеплоГазСнабжение	8-951-901-77-05, 8-902-78-62-044
	Чкаловск	ТеплоГазСнабжение	(83160) 4-17-48, 8-920-040-03-19
	Боровичи	Газпром газораспределение В. Новгород	8 (16644) 82-54, 4-14-19
	Старая Русса	Газпром газораспределение В. Новгород	(16162) 5-66-16
Новосибирская область	Новосибирск	Импульс-Сервис	(383) 201-56-52, 201-56-46, 291-49-41
	Новосибирск	Ринная Сервис Сибирь	(383) 201-14-58, 201-14-55, 299-72-31
	Верх-Тула	Инженерные сети Сервис	(383) 303-07-02
Омская область	Омск	ЦС-Сервис	(3812) 956 - 149
	Омск	ИП Швейцук М.В.	+7 913 680 78 90, +7 904 588 89 58
	Омск	Омскстрой	(3812) 27-66-08, 27-66-02
Оренбургская область	Бугуруслан	ИП Лакирев А.Н.	(35352) 3-30-36
	Орск	ИС-Монтаж	(3537) 33-55-50
	Орск	Акватория Тепла	(3537) 32-82-78, 37-20-90
Орловская область	Оренбург	ИП Юров А. С.	(3532) 611-555
	Оренбург и регион	Оренбургоблгаз	(3532) 341-371, 34-12-02
	Белхоз	ИП Смирнов А.В.	8-919-200-68-06, 8-906-660-57-09, (48640) 2-08-47
	Мценск	ТеплоСтрой	8-999-601-60-10, 8-910-285-35-35
	Орел	Лесоторговая база	8-919-260-01-44
	Орел	Теплосеть	(3532) 51-44-88
Пензенская область	Орел	Теплоцентр-сервис	(4862) 42-40-38, 8-910-208-09-67
	Орел	ИП Ерошкин П.В.	8-920-287-68-30, 8-920-287-68-52
	Пенза	Газовик-Сервис	(84120) 26-29-27, 26-29-28
	Пенза	Теплосет сервис	(8412) 17-07-07
	Пенза	ИП Агафонов В. Г.	8-927-378-39-89
Пермский край	Каменка	ИП Фофанов В.М.	8-906-159-68-46
	Лысьва	ИП Залевалов А.Б.	(34249) 2-71-73, 8-902-478-80-22
	Пермь	Технология Климата	(342) 263-30-30
Псковская область	Пермь	ТГВ-Сервис	8-950-448-45-65, (342) 247-91-88
	Псков	ИП Изотов А.В.	8-921-219-51-93
	Псков	Псковская газовая компания	(8112) 700-710, 700-708, 8-960-222-7-55-7
Республика Марий Эл	Иошкар-Ола	газнергосистемы	(8362) 38-05-36
	Иошкар-Ола	ТЕПЛО 112	(8362) 512-112
Республика Беларусь	Минск	Единый сервис Евротерм	(10375) 17 39 39 504, 44 55 55
	Минск	ТЧУП ГазкомплексСервис	(10375) (17) 209-32-17, 206-08-76
Республика Кабардино-Балкария	Нальчик	ИП Киселев А.В.	8-928-711-40-72
	Прохладный	ИП Котельнико П.Д.	8-928-690-67-72
Республика Киргизия	Прохладный	ИП Ерохин А.А.	8-909-487-15-28
	Бишкек	Сервисный центр	0552-903-903
Республика Северная Осетия-Алания	Беслан	ИП Есенов Р.К.	8-918-827-09-64
	Владикавказ	ЯДРО	(8672) 40-34-27, 8-918-704-46-18
Республика Адыгея	Владикавказ, Беслан	Единый сервисный центр	(86737) 3-04-33
	Майкоп	Инженерные системы	8-928-868-64-00
	Майкоп	ИП Федорченко В. В.	(8772) 55-24-86, 8-988-479-18-12
	Майкоп	Теплострой	(8772) 56-22-98
	Майкоп	Аква - Юг	8-989-140-23-25
	Майкоп	Холдинг ТеплоДар	(8772) 56-91-11, 8-961-819-91-11
	Аскино	ООО "ТЕПЛОКЛИМАТ"	8-927-317-06-96, 8-917-743-48-99, (34771) 2-06-45
	Дюртеп	Газпром газораспределение Уфа	(834787) 2 18 09
	Белорецк	Газпром газораспределение Уфа	(834786) 5 43 91
	Белорецк	Газпром газораспределение Уфа	(834792) 5 30 56
Республика Башкирия	Белорецк	ИП Пospelов И.С.	8-927-927-22-67
	Бирск	Газпром газораспределение Уфа	(834784) 4 53 38
	Бирск	ИП Брюхов А.Ю.	8-903-356-87-72, 8-962-520-28-62
	Бирск	ИП Рязнов А.Р	8-987-254-14-24, (347) 294-14-24
	Давлеканово	Газпром газораспределение Уфа	(834768) 3 27 50
	Ишимбай	ИП Рахматуллин Р.А.	(34794) 2-32-43, 8-917-465-71-20
	Ишимбай	Газпром газораспределение Уфа	(834794) 2 34 50
	Князево	Газпром газораспределение Уфа	(8347) 229 94 70
	Кумертау	Газпром газораспределение Уфа	(834761) 4 11 09
	Мелеуз	Газпром газораспределение Уфа	(834764) 3 29 54

Регион	Населённый пункт	Сервисный центр	Телефонный номер	
Республика Башкирия	Мелеуз	ИП Вертипорохов А.А.	(34764) 3-24-16, 8-927-234-05-58	
	Месягутово	Газпром газораспределение Уфа	(834798) 3 30 31	
	Нефтекамск	Газпром газораспределение Уфа	(834783) 6 81 60	
	Нефтекамск	ИП Галиуллин А.Р.	8-917-777-229-77, (34783) 2-01-60, 3-66-10	
	Октябрьский	Газпром газораспределение Уфа	(834787) 6 12 08	
	Октябрьский	ГазСтройИнвест	8-927-342-45-14	
	Салават	Газпром газораспределение Уфа	(83476) 35 24 03	
	Сибай	Газпром газораспределение Уфа	(834775) 5 36 70	
	Стерлитамак	Газпром газораспределение Уфа	(83473) 21 49 20	
	Стерлитамак	Единый сервисный центр	8-905-35-60-700, 8-800-600-53-02	
	Туймизы	ИП Хуззатова Т.Ф.	(34782) 2 36 36, 8-937-332-36-36	
	Туймизы	ИП Галиуллин Р.Р.	8-937-344-11-18	
	Туймизы	Газпром газораспределение Уфа	(834782) 2 36 06	
	Уфа	ГазПрофСервис	8-960-800-777-1	
	Уфа	Газкомплект	(8347) 291 28 60	
	Уфа	Газпром газораспределение Уфа	(8347) 223 53 49	
	Уфа	ИП Луговой А.А.	8-927-331-59-07	
	Уфа	ГазСтройИнвест	(347) 246-00-66	
	Республика Дагестан	Учалы	Газпром газораспределение Уфа	(834781) 6 12 35
		Байбурт	ИП Дибиров М.	8-928-503-42-66, 8-928-879-03-07
Дербент		ИП Кахриманов Р.И.	8-963-426-69-59	
Кизилюрт		ИП Дибиров М.	8-928-503-42-66, 8-928-879-03-07	
Кизляр		ИП Алапаев И.М.	8-963-410-66-36	
Махачкала		Теплосервис	(8722) 91-10-74, 8-988-291-10-74	
Махачкала		ИП Магомедов А.А.	8-988-291-61-41	
Махачкала		Техник	8-988-291-41-56, 8-988-695-07-57	
Хасавюрт		ИП Дибиров М.	8-928-503-42-66, 8-928-879-03-07	
Бишкек		Азия Плюс Логистик	996-509-858-858	
Республика Киргизия	Алматы	ТеплоРОСС Сервис	(727) 317-57-62	
Республика Казахстан	Элиста	ИП Шамаева Н.	(84722) 6 - 19-52	
Республика Калмыкия	Элиста	ИП Киселев Э.В. В.	8-961-543-26-74, 8-917-682-85-06, 8-937-194-25-52	
Республика Крым	Керчь	ИП Наливайко С.А.	(06561) 9-22-11, 8-978-711-66-29	
	Керчь	Керчьтеплосервис	8-978-705-68-89, (36561)2-86-81	
	Симферополь	Симферопольтеплосервис	(6563) 35-94-89	
	Симферополь	Гарант-Сервис	8-977-121-95-75, 8-977-75-20-110	
	Симферополь	ИНЖЕНЕРНЫЕ ТЕХНОЛОГИИ	8-920-051-51-94	
	Севастополь	Наш Сервис	(8692) 65-69-8, 8-978-718-53-73	
	Феодосия	Отопительная техника	(36562) 2-01-62, 8-978-033-41-63	
	Ардатов	Газпром газораспр. Саранск	(834-31) 3-10-22	
	Зубова Поляна	Газпром газораспр. Саранск	(834-58) 2-16-84	
	Камышино	Газпром газораспр. Саранск	(834-53) 2-23-39	
Республика Мордовия	Краснослободск	ИП Ноткин А.И.	8-987-950-65-00, 8-909-325-96-26	
	Краснослободск	Газпром газораспр. Саранск	(834-43) 3-00-62	
	Ельники	ИП Алет В.И.	8-917-994-49-22, 8-964-842-47-17	
	Рузаевка	Газпром газораспр. Саранск	(834-51) 6-66-24	
	Ромоданово	ТеплоСтройКомплект	8-987-999-80-13, 8-927-185-06-07	
	Саранск	ГазСервис	(8342) 31-13-59-27-01-27	
	Саранск	ЛИВИГО	(8342) 30-59-04, 8-917-694-72-66	
	Саранск	ИП Телин К.В.	(8342) 47-21-60, 48-24-42	
	Саранск	ИП Сытников А.М.	8-960-335-16-14	
	Саранск	Теплоцентр	(8342) 23-34-00	
Республика Татарстан	Саранск	ТеплоСтройКомплект	8-987-999-80-13, 8-927-185-06-07	
	Саранск	Единая Служба Монтажа	(8342)31-09-46	
	Темников	Газпром газораспр. Саранск	(834-45) 2-10-26	
	Чамзинка	Газпром газораспр. Саранск	(834-37) 2-14-65	
	Альметьевск	Тепло Сервис Центр	(8562) 35-94-89, 8-951-062-96-16	
	Балтаси	АкварМ	8 937 525 79 64	
	Казань	ИП Громова Н.И.	(843) 212-11-12, 8 927 249 13 93, 8 987 237 33 47	
	Казань	РОСТА	(843) 554-26-68, 293-03-40	
	Казань	Татгазселькомплект-Сервис	(843) 55-77-999, 55-77-900	
	Казань	ТЕПЛОЦЕНТР	(843) 250-40-60, 266-55-06	
Республика Татарстан	Набережные Челны	ТЕПЛОЦЕНТР	(8552) 36-46-36	
	Набережные Челны	ИП Тимеров Д.Д.	(8552) 760-777, 8-960-07-22-777	
	Нурлат	ТЕПЛОТЭСЕРВИС	8-927-414-28-51, (84345)2-93-43, 9-21-81	
	Нижнекамск	ТГВ	(8555) 30-18-01, 8-917-917-18-01, 8-917-919-18-01	
	Чистополь	Климат контроль	(84342) 5-06-06, +7-905-376-02-66	
	Ташкент	Сервисный центр	9989-770-89-340	
	п. Кугеси	СТЭП	(83540) 2 40 83, 8 835 236 04 04, 8 903 345 27 49	
	п.т. Кадикасы	ИП Петров Ю.Ю.	8-987-662-64-94	
	Чекбоксары	Единая Служба Монтажа	(8352)36-26-20	
	Чекбоксары	И.К.Технология	(8352) 51-32-44, 57-34-44, 8-902-663-26-41	
Республика Якутия (Саха)	Якутск	Саха Теллосервис Групп	(9142) 755-165	
	Якутск	Сахатранснефтегаз	(4112) 46-00-08, 46-00-07	
	Аэо	ИП Уманец В.В.	8-918-568-78-09	
	Аэо	ИП Красовский А.А.	8-905-456-21-68	
	Ростов-на-Дону	Юг-Терминал	(863) 200-89-86, 8-903-406-59-59	
	Ростов-на-Дону	ИП Яковлев А.В.	8-928-296-41-79, 8-952-566-26-62	
	Белая Калитва	ИП Габриелян Р.Р.	(86385) 33-8-33, 2-77-97	
	Волгодонск	ИП Шестаков В.В.	8-928-280-53-93	
	Волгодонск	ИП Решетов В.В.	(8639) 26-12-11, 8-906-183-98-93	
	Зерноград	Нобигаз	(86359) 42-5-04	
Ростовская область	Каменск - Шахтинский	ИП Бордзань А.П.	(86365) 7-11-52, 8-928-147-11-52	
	Миллерово	ИП Черенков С.И.	8-906-422-67-20	
	Сальск	Универсал	(86372) 5-21-85, 8-928-185-35-09	
	Семикаракорск	Семикаракорскгоргаз	(86356) 4-21-4, 8-928-185-26-62	
	Татизно	ИП Хвостовский М.К.	8-928-839-58-60	
	Орловский	Комфорт	(86342) 51-4-70	
	Покровское	ИП Баранцов А.П.	(863) 472-08-46	
	Шахты	ИП Лисичкин С.В.	8-918-542-49-39, 8-952-588-02-16	
	Шахты	ИП Сукова О.А.	8-928-147-94-94, 8-928-148-66-88, 8-938-100-55-33	
	Михайлов	ИП Юбаркина Инна Михайловна	8-910-630-34-60	
Рязанская область	Рязань	ИП Тугушев И. Ю.	8-900-902-07-66, 8-903-837-92-29	
	Рязань	СЦ Техно Проф	(4922) 22-22-64, 8-906-544-04-44	
	Рязань	ИП Прояненко П.Ю.	8-910-900-22-12	
	Рязань	ИП Подольский Д.А.	(4912) 99-33-57	
	Рязань	ИЦ Сантехплюс	(4912) 996-296	
	Рыбное	ИП Тугушев И. Ю.	8-903-835-05-84	
	Тума	ИП Ядащев Д.В.	8-905-186-90-71	

Регион	Населённый пункт	Сервисный центр	Телефонный номер
Самарская область	Жигулёвск	Газтеллоприбор	(84862) 7-01-01
	Жигулёвск	Газпром газораспр. Самара	(84862) 700-44, 700-88
	Самара	Средневолжская газовая компания	(846) 310-20-67, 8-900-500-24-30
	Самара	группа компаний Surgargas	(846) 286 3-771, 202-12-00
	Самара	СМП-М	(846) 247-67-08
	Сызрань	ИП Ставицкий В. Н.	(8464) 33-07-18
Саратовская область	Чапаевск	ИП Шевцова И.М.	8-927-205-45-63, 8-917-107-85-60
	Челно-Вершины	ИП Семенов Н.А.	8-927-017-36-55, 8-960-824-80-27
	Балаково	СТРОИМАШСЕРВИС-С	(8453) 68-64-94, 8-927-164-95-69
	Саратов	Газовый	(8452) 740-160
	Саратов	Эксплуат. рем.-монтаж. управление	(8453) 75-04-07
	Саратов	Акватор-Монтаж	(8452) 209-504, 251-911, 8-937-225-19-11
	Саратов	Тепло-Газ	(8452) 431-495
	Саратов	СЦ Газрус +	(8452) 58-25-30, 8-902-044-95-96
	Энгельс	Стройтехмонтаж	(8453)52-82-82, 52-82-60
	Артемовский	ГазСтелСтройСервис	(34363) 2-55-03, 2-56-84, 8-922-178-37-78, 8-922-204-52-53
Свердловская область	Абстес	ФОМЭК ПЛЮС	(34365) 2-66-13, 8-960-632-44-41
	Березовский	Газтелломонтаж	8-922-212-65-23, 8-922-100-71-59
	Ирбит	Котельный центр	8-982-600-90-60
	Верхняя Пышма	ЭКВО ИНЖИНИРИНГ	(34368) 7-90-30, 8-982-640-58-07
	Красноуральск	ИП Илтин А.Н.	(34384) 2-47-49
	Камеякс Уральск	ИП Шадуров С.А.	8-950-547-10-15, (3439) 37-02-03
	Екатеринбург	Альфатан	(343) 328-33-28, 361-11-77, 361-88-58
	Екатеринбург	СвердловскМежрегионГа	(343) 227-55-99
	Нижний Тагил	Стройгазсервис	(3435) 37-91-37, 43-58-57
	Первоуральск	КМ-ПРОФ	8-909-702-58-22
	Первоуральск	ИП	(34339) 291-201
	Ревда	ИП Максимова Н.В.	(34337)13-04-34, 8-922-129-66-57
	Реж	СТ Центр	8(34364) 3-15-77
	Сысерть	ИП Бабушкин В. В.	(34374) 6-15-20, 8-922-60-48-102, 8-800-7000-442
	Смоленская область	Гагарин	ИП Руденок Галина Ивановна
Смоленск		ИП Друзев Алексей Владимирович	(4812) 56-82-65, 56-82-64, 8-951-706-83-06
Смоленск		СЦ Дунаев	(4812) 35-08-09
Арзир		СтавАква Терм	(8652) 4-233-98, 8-962-409-22-82
Будённовск		ИП Карабейник В.Ю.	8-962-420-48-08
Донское		ИП Ервина Л.И.	(86546) 312-20
Ессентукская		ИП Шахбазов В.О.	(79611) 5-27-27, 8-928-374-47-47, 8-928-337-41-29
Зеленокумск		Зеленкумскрайгаз	(86552) 6-70-26, 6-76-75
Кочубовская		Кочубеевскрайгаз	(86650) 3-82-51, 2-00-82
Кочубеевская		Спальтепловой	8-928-936-38-89
Ставропольский край	Красногвардейское	ИП Любимова В.П.	8-928-324-41-98
	Минеральные Воды	ИП Басистый П.В.	8-928-289-54-83, 8-928-262-48-27
	Минеральные Воды	ИП Савченко В.Б.	8-928-267-91-69
	Минеральные Воды	ИП Свидин Н.А.	8-928-936-60-36
	Невинномысск	Центр отопления и водоснабжения	(86554) 7-10-89, 8-928-820-31-37
	Новоалфёровский	Новоалфёвскрайгаз	(79338) 432-58
	Ставрополь	Теплоклимат	(8652) 43-18-33, 8-918-777-27-72
	Ставрополь	Тепло-Опт	(8652) 24-66-09
	Моршанск	ИП Шамочкин Ю.Е.	(47533) 4-12-78, 8-910-654-17-35
	Котовск	БП-ЭНЕРГОСЕРВИС	8-953-707-14-80, 8-915-87-39-79-4
Тверская область	Замково	БП-ЭНЕРГОСЕРВИС	8-953-707-14-80, 8-915-87-39-79-4
	Тверь	ИП Крамальный О.А.	(4822) 77-35-99, 77-35-85, 77-35-88
Тульская область	Алексин	ИП Иванцов З.П.	8-980-720-51-71
	Новомосковский	Прометей	(48762) 2-74-96, 8-953-427-02-14, 8-910-949-30-88
Тюменская область	Тула	Телосервис	(4872) 700-112, 700-113, 8-910-942-74-82
	Тула	Центргазсервис	(4872) 70-28-40
	Березово	Березовгаз	(34674) 2-16-99, 2-15-84, 2-21-82
	Тюмень	Тюменьгазсервис	(3452) 58-04-04, 73-53-65
	Тюмень	ИП Сабанцева Л.А. Котельщики	(3452) 56-84-86, 8-909-736-95-86
	Ишим	ОСК-Газовик	(34551) 6-82-40, 2-60-51
	Ишим	ИП Мамонтова А.А.	8-902-815-19-90, (3455) 12-62-42
	Ишим	ТЕПЛОГЕХНИК	(34551) 555-82, 8-912-933-20-20
	Приобье	ИП Рыбинский Н.Н.	8-922-788-21-42
	Тобольск	Тобольсксервискомплект	8-922-475-18-42
	Нефтеюганск	Нефтеюганскгаз	(3463) 27-69-04, 27-73-04, 27-57-14
	Заводоуковск	ИП Богданов А.В.	(34542) 6-79-11, 8-904-888-63-29, 8-952-677-91-26
	Заводоуковск	ИП Усачев Н.Г.	8-950-493-83-15
	Воткинск	ИП Яличина Н.А.	(34145) 3-14-78, 8-912-469-09-54
	Глязов	ИП Акимов А.В.	8-919-907-80-77
Удмуртская республика	Завьялово	ИП Овчинников Д.В.	(3412) 62-00-85, 8-909-220-8-909-715-04-50
	Ижевск	ИП Туранов А.С.	(3412) 568-558, 8-919-916-85-58, 8-912-007-30-00
	Ижевск	Строй Инвест	(3412) 90-72-75, 8-909-060-72-75
	Ижевск	Центргазсервис	(3412) 569-781, 555-516
	Можга	ИП Газиятов Рафаэль Шакурович	8-927-470-16-81, 8-912-011-89-49
Ульяновская область	Сарapul	ИП Самарина Н.А.	8-902-448-90-83, 8-912-834-14-57
	Веахаима	ИП Гаврилов Василий Иванович	8-908-483-01-92
	Димитровград	Единая Служба Монтажа	8-909-358-55-11
	Димитровград	Инженерно-сервисный центр	8-927-633-73-37
	Димитровград	ЭНЕРГО ПАРТНЕР	8(84235)4 - 02 - 14
Челябинская область	Сабакаево	ЭНЕРГО ПАРТНЕР	8(84235)4 - 02 - 14
	Ульяновск	Котельщик	8-927-270-74-56, 8-927-834-51-50, (8422) 36-03-04
	Ульяновск	Инженерно-сервисный центр	8-927-270-62-66
	Ульяновск	Единая Служба Монтажа	(8422) 76-52-91
	Ульяновск	Современный Сервис	(8422) 73-29-19, 73-44-22
	Челябинск	РСТ - Теплотехника	(351) 77-55-343, 777-53-97, 8-952-511-50-78, 8-908-043-13-95
	Челябинск	Газсервис	(351) 223-43-37, (351) 217-28-29
	Копейск	Газпром газораспр. Челябинск	(35139) 7-29-00
	Магнитогорск	ИП Арслана Г.Ю.	8-908-588-71-28, (3519) 20-30-90, 58-59-00
	Миасс	АстанаГаз	8-908-579-33-18
Чеченская республика	Южноуральск	АНГАРА	8-951-432-33-33, 8-963-079-66-66, (35134) 4-37-00
	Аргун	ИП Магомалова М.И.	8-928-890-86-42
	Грозный	Газстроймонтаж	8-928-641-54-07, 8-928-787-61-15
	Грозный	Отопление 21 Века	8-928-788-78-35
	Грозный	ИП Тарамова А.Ш.	8-964-073-88-95
	Гудермес	ИП Дибиров Муса	8-928-503-42-66, 8-928-879-03-04
	Курчалой	ИП Дибиров Муса	8-928-503-42-66, 8-928-879-03-05
	Ножай-Юрт	ИП Дибиров Муса	8-928-503-42-66, 8-928-879-03-06
	с. Беркал-Юрт	ИП Азиев Д. М.	8-962-555-21-27, 8-938-889-96-60
	с.т. Наурская	ИП Дибиров Муса	8-928-503-42-66, 8-928-879-03-07
Ярославская область	ст. Шелковская	ИП Дибиров Муса	8-928-503-42-66, 8-928-879-03-08
	Углич	Отопительная водная техника	8-920-131-01-36
	Ярославль	Полимастер-С	(4852) 92-13-95

ООО «ЛЕМАКС»
347913, Россия, г. Таганрог,
Николаевское шоссе, 10В
тел. +7 (8634) 312-345

lemax-kotel.ru
8-800-2008-078
горячая линия