



Завод отопительной техники и автоматики

660061, Россия, г. Красноярск, ул. Калинина, 53А, а/я 26313  
тел./факс (391)247-77-77, 247-78-88, 247-79-99, 268-20-20  
e-mail:kotel@zota.ru; www.zota.ru



## ПАСПОРТ И ИНСТРУКЦИЯ ПО ЭКСПЛУАТАЦИИ

Котлы отопительные водогрейные  
комбинированные стальные  
ZOTA «MIX»

КСТ-20; КСТ -31,5; КСТ -40; КСТ -50

Таблица 6

Дата	Замечания о техническом состоянии	Выполняемая работа	Должность, фамилия и подпись ответственного лица

### **Внимание!**

Приступать к установке котла и его эксплуатации только после внимательного ознакомления с настоящим паспортом и инструкцией по эксплуатации.

- Не допускайте превышения давления в котле сверх указанной в технической характеристике величины.
- Запрещается оставлять котел с водой при температуре окружающего воздуха ниже 0°C.
- Не запускайте котел при отсутствии в нем воды и в случае замерзания теплоносителя.
- Категорически запрещается устанавливать запорную арматуру на линии подачи горячей воды из котла при отсутствии предохранительного клапана, установленного до запорной арматуры и рассчитанного на давление не более 0,3 МПа (3 кг/см<sup>2</sup>).
- Не допускайте переполнения зольника золой, что ведет к преждевременному выходу из строя колосников.
- Настоящий паспорт распространяется на все исполнения котла независимо от комплектации и теплопроизводительности.
- При покупке котла следует проверить вместе с продавцом комплектность и товарный вид отопительного котла! После продажи котла завод-изготовитель не принимает претензии по некомплектности и механическим повреждениям.

Котлы имеют:

Сертификат соответствия № РОСС RU.AE88.B00245, выданный органом сертификации РОСС RU.0001.10AE88 ООО «Новосибирский центр сертификации продукции и услуг».

### **СОДЕРЖАНИЕ**

	<b>стр.</b>
1. СОДЕРЖАНИЕ.....	1
2. ОБЩИЕ СВЕДЕНИЯ ОБ ИЗДЕЛИИ.....	2
3. ТЕХНИЧЕСКИЕ ДАННЫЕ.....	2
4. КОМПЛЕКТ ПОСТАВКИ.....	3
5. УКАЗАНИЕ МЕР БЕЗОПАСНОСТИ.....	5
6. УСТРОЙСТВО И ПРИНЦИП РАБОТЫ КОТЛОВ.....	6
7. МОНТАЖ КОТЛА И СИСТЕМЫ ОТОПЛЕНИЯ.....	11
8. ОБСЛУЖИВАНИЕ СИСТЕМЫ ОТОПЛЕНИЯ.....	15
9. ХАРАКТЕРНЫЕ НЕИСПРАВНОСТИ И МЕТОДЫ ИХ УСТРАНЕНИЯ... ..	16
10. ГАРАНТИЙНЫЕ ОБЯЗАТЕЛЬСТВА.....	17
11. СВЕДЕНИЯ ОБ УТИЛИЗАЦИИ.....	17
12. СВИДЕТЕЛЬСТВО О ПРИЕМКЕ И ПРОДАЖЕ.....	18
13. СВЕДЕНИЯ ОБ УСТАНОВКЕ.....	18
14. ГАРАНТИЙНЫЙ ТАЛОН.....	19
15. ПРИЛОЖЕНИЕ 1.....	21

**Предприятие изготовитель оставляет за собой право вносить изменения в конструкцию котлов, не ухудшающие потребительского качества изделий.**

## 1. Общие сведения об изделии

1.1. Котлы отопительные водогрейные комбинированные стальные (в дальнейшем котлы) предназначены для теплоснабжения индивидуальных жилых домов и зданий коммунально-бытового назначения, оборудованных системами водяного отопления с естественной или принудительной циркуляцией, в открытых и закрытых системах отопления.

1.2. Котлы изготавливаются в исполнении для умеренных и холодноклиматических зон. Котлы устанавливаются в закрытых помещениях с естественной вентиляцией без искусственно-регулируемых климатических условий.

1.3. Транспортирование котлов допускается всеми видами транспорта при условии защиты изделия и упаковки от механических повреждений, воздействия атмосферных осадков, согласно правилам перевозок грузов, действующих на каждом виде транспорта.

1.4. Способ погрузки и крепления погрузочных мест должны обеспечивать полную сохранность котла от механических повреждений. Котлы устанавливаются на транспортные средства в вертикальном положении.

Таблица 1

№ п/п	Наименование	Базовая модель котла			
		КСТ-20	КСТ-31.5	КСТ-40	КСТ-50
1	Номинальная тепловая мощность, кВт	20	31,5	40	50
2	Коэффициент полезного действия, %	80	80	80	80
3	Рабочее давление воды в котле, МПа (кг/см <sup>2</sup> ), не более	0,3 (3,0)	0,3 (3,0)	0,3 (3,0)	0,3 (3,0)
4	Рабочий объем воды в котле, л, не менее	50	70	120	140
5	Температура воды в котле °С, не более	95	95	95	95
6	Глубина топки, мм	300	400	400	500
7	Присоединительные размеры дымохода, мм, не более	Ø150	Ø150	Ø180	Ø180
8	Присоединительная резьба штуцеров для подвода и отвода воды	G-1 1/2	G-1 1/2	G-2	G-2
9	Объем камеры сгорания, л.	35	45	63	79
10	Габаритные размеры котла, мм				
	- длина	550	650	650	750
	- ширина	430	430	480	480
	- высота	1050	1050	1175	1175
11	Масса базового котла, кг, не более	135	154	184	207
12	Разрежение за котлом от, Па	20	22	25	30
13	Высота дымовой трубы, м	6	7	8	9
14	Сечение дымовой трубы, см <sup>2</sup>	254	254	324	324
15	Ориентировочная отапливаемая площадь м <sup>2</sup> , при высоте потолка 2,8 м	160	250	310	400
16	Ориентировочный расход топлива, кг/час, не более. При номинальной теплопроизводительности.				
	-антрацита (при Q <sub>н</sub> <sup>р</sup> =30МДж/кг)	3	4,7	6	7,5
	-бурого угля (при Q <sub>н</sub> <sup>р</sup> =16МДж/кг)	5,6	9,1	11,3	14
	-дров (при Q <sub>н</sub> <sup>р</sup> =12МДж/кг)	7,5	11,8	15	18,8

Корешок талона  
№1

На гарантийный  
ремонт

Заводской номер

Талон изъят

“\_\_\_”\_\_\_\_\_ г.

Мастер

(фамилия)

(подпись)

Корешок талона  
№2

На гарантийный  
ремонт

Заводской номер

Талон изъят

“\_\_\_”\_\_\_\_\_ г.

Мастер

(фамилия)

(подпись)

ООО ТПК Красноярскэнергокомплект

ГАРАНТИЙНЫЙ ТАЛОН №1

На гарантийный ремонт \_\_\_\_\_ № \_\_\_\_\_

Продан \_\_\_\_\_

(наименование торгующей организации)

М.П.

Владелец и его адрес \_\_\_\_\_

\_\_\_\_\_ (подпись)

Выполнены работы по устранению неисправностей \_\_\_\_\_

\_\_\_\_\_

Дата “\_\_\_\_\_”\_\_\_\_\_ г.

Мастер \_\_\_\_\_ Владелец \_\_\_\_\_

Утверждаю:

\_\_\_\_\_ (наименование организации проводившей ремонт)

М.П. “\_\_\_\_\_”\_\_\_\_\_ г. \_\_\_\_\_ (подпись руководителя)

ООО ТПК Красноярскэнергокомплект

ГАРАНТИЙНЫЙ ТАЛОН №2

На гарантийный ремонт \_\_\_\_\_ № \_\_\_\_\_

Продан \_\_\_\_\_

(наименование торгующей организации)

М.П.

Владелец и его адрес \_\_\_\_\_

\_\_\_\_\_ (подпись)

Выполнены работы по устранению неисправностей \_\_\_\_\_

\_\_\_\_\_

Дата “\_\_\_\_\_”\_\_\_\_\_ г.

Мастер \_\_\_\_\_ Владелец \_\_\_\_\_

Утверждаю:

\_\_\_\_\_ (наименование организации проводившей ремонт)

М.П. “\_\_\_\_\_”\_\_\_\_\_ г. \_\_\_\_\_ (подпись руководителя)

### 11. Свидетельство о приемке и продаже.

Котел отопительный водогрейный комбинированный стальной КСТ \_\_\_\_\_  
Заводской № \_\_\_\_\_

Соответствует техническим условиям  
ТУ 4931-005-47843355-2009 и признан годным к эксплуатации.

Дата выпуска « \_\_\_\_ » \_\_\_\_\_ 20 \_\_\_\_ г.

Испытан давлением воды 0,375 МПа (3,75 кг/см<sup>2</sup>) в течение 5 минут

Штамп ОТК

Упаковщик \_\_\_\_\_

Дата продажи « \_\_\_\_ » \_\_\_\_\_ 20 \_\_\_\_ г.

М. П.

Подпись

### 12. Сведения об установке

12.1. Сведения о местонахождении

Для всех видов котла независимо от вида сжигаемого топлива:

1. Местонахождение котла \_\_\_\_\_

(адрес установки)

2. Дата установки \_\_\_\_\_  
(число, месяц, год)

3. Кем произведена установка (монтаж) \_\_\_\_\_

(наименование организации, фамилия исполнителя)

4. Лицензия \_\_\_\_\_

(№, дата, кем выдана)

(подпись исполнителя)

К сведению! Теплопроизводительность котла может снизиться при использовании бурого угля на 10...20%, сухих дров (при влажности 15...20%) на 20...30%, сырых дров (при влажности 70...80%) на 60...70%.

### 3. Комплект поставки

Таблица 2

№ п/п	Наименование	Количество на модель котла, шт			
		КСТ - 20	КСТ - 31.5	КСТ - 40	КСТ - 50
1	Котел в сборе	1	1	1	1
2	Присоединительный патрубок дымохода	1	1	1	1
3	Тягорегулятор (в упаковке)	1	1	1	1
4	Термоманометр стрелочный (встроенный в котел)	1	1	1	1
5	Колосниковая решетка: 200x300мм 100x350мм	1,5	2	-	-
		-	-	4	5
6	Зольный ящик	1	1	1	1
7	Совок для угля	1	1	1	1
8	Кочерга	1	1	1	1
9	Шуровка	1	1	1	1
10	Руководство по эксплуатации	1	1	1	1
11	Тара деревянная	1	1	1	1

### 3.1. Варианты исполнений котлов

Таблица 3

№ п/п	Наименование продукции	Обозначение
1	Котлы твердотопливные	КСТ-20, КСТ-31,5, КСТ-40, КСТ-50
2	Котлы твердотопливные в комплекте с электронагревателем	КСТ-20Э, КСТ-31,5Э, КСТ-40Э, КСТ-50Э
3	Котлы на природном газе низкого давления (атмосферные)	КСТ-20Га, КСТ-31,5 Га, КСТ-40 Га, КСТ-50 Га
4	Котлы на газообразном сжиженном топливе и природном газе низкого давления с факельными горелками (с наддувом)	КСТ-20Гн, КСТ-31,5 Гн, КСТ-40 Гн, КСТ-50 Гн
5	Котлы на жидком легком топливе с факельными горелками	КСТ-20Дт, КСТ-31,5 Дт, КСТ-40 Дт, КСТ-50 Дт

Таблица 4

№ п/п	Наименование	Базовые модели котлов				Исполнения котлов
		КСТ - 20	КСТ - 31.5	КСТ - 40	КСТ - 50	
		Количество на модель котла, шт				
1	Блок ТЭН (3...9кВт)	1	1	1	1	КСТ - 20 Э КСТ-31,5Э КСТ - 40 Э КСТ-50Э
1.1	Панель управления ПУ ЭВТ – И1	1	1	1	1	
1.2	Паспорт на панель управления ПУ ЭВТ – И1	1	1	1	1	
1.3	Кабель соединительный	1	1	1	1	
2	Устройство газогорелочное УГ “Гарант – М”	УГ - 24	УГ - 36	УГ - 48	УГ - 60	КСТ - 20 Га КСТ-31,5 Га, КСТ-40 Га КСТ-50 Га
2.1	Паспорт на устройство газогорелочное УГ “Гарант – М”	1	1	1	1	
2.2	Термоограничитель Т24-95°С ±3% (Предохранительный термостат)	1	1	1	1	
2.3	Болт М8х35 ГОСТ 7798-70	4	4	4	4	
2.4	Шайба 8.03.01 ГОСТ 11371-78	4	4	4	4	
3	Горелка наддувная газовая	1	1	1	1	
3.1	Инструкция по эксплуатации	1	1	1	1	КСТ - 20 Гн КСТ-31,5 Гн КСТ-40 Гн КСТ-50 Гн
3.2	Футорка 3/4” x 1/2”	1	1	1	1	
3.3	Термостат IMIT TLSC, 100мм	1	1	1	1	
3.4	Болт М8х35 ГОСТ 7798-70	4	4	4	4	
3.5	Шайба 8.03.01 ГОСТ 11371-78	4	4	4	4	
4	Горелка наддувная дизельная	1	1	1	1	КСТ-20Дт КСТ-31,5 Дт КСТ-40 Дт КСТ-50 Дт
4.1	Инструкция по эксплуатации	1	1	1	1	
4.2	Футорка 3/4” x 1/2”	1	1	1	1	
4.3	Термостат IMIT TLSC, 100мм	1	1	1	1	
4.4	Болт М8х35 ГОСТ 7798-70	4	4	4	4	
4.5	Шайба 8.03.01 ГОСТ 11371-78	4	4	4	4	

## 9.Гарантийные обязательства.

### 9.1.Предприятие-изготовитель гарантирует

- а. соответствие характеристик котла паспортным данным;
- б. надежную и безаварийную работу котла при условии соблюдения всех требований настоящего паспорта,квалифицированного монтажа и правильной эксплуатации, а также соблюдения условий транспортирования и хранения;
- в. безвозмездный ремонт или замену котла в течение гарантийного срока при соблюдении условий,указанных в настоящем паспорте;

9.2.Гарантийный срок работы котла устанавливается 12 месяцев со дня реализации торгующей организации, если дату продажи установить невозможно, этот срок исчисляется со дня изготовления. Срок службы котла 15 лет.

9.3.Колосниковая и шуровочная решетки, уплотнительный асбестовый шнур являются расходным материалом, а, следовательно, гарантия на них не распространяется.

9.4.Рекламации на работу котла не принимаются, бесплатный ремонт, и замена не производится в случаях:

- а. если не оформлен гарантийный талон и талон на установку;
- б. если отсутствует проведение водоподготовки и подготовки отопительной системы;
- в. если в системе отопления отсутствует предохранительный клапан на давление 0,3 мПа (3,0 кг/см<sup>2</sup>);
- г. несоблюдения потребителем правил эксплуатации и обслуживания;
- д. небрежного хранения и транспортировки котла, как потребителем, так и любой другой организацией;
- е. самостоятельного ремонта котла потребителем;
- ж.самовольного изменения конструкции котла;
- з. использование котла не по назначению;
- и. при неправильном монтаже котла и системы отопления;
- к. возникновения дефектов, вызванных стихийными бедствиями, преднамеренными действиями, пожарами и т.п.;
- л. если утерян талон на гарантийное обслуживание.

9.5.При выходе из строя котла предприятие – изготовитель не несет ответственности за остальные элементы системы, техническое состояние объекта в целом, в котором использовалось данное изделие, а также за возникшие последствия.

Изделие, утратившее товарный вид по вине потребителя,обмену или возврату по гарантийным обязательствам не подлежат.

По вопросам качества электроводонагревателя обращаться на предприятие-изготовитель по адресу: 660061, г.Красноярск, ул.Калинина,53А, ООО ТПК «Красноярскэнергокомплект» тел. (391) 247-77-77, www.zota.ru. Служба технической поддержки: тел.(391)268-39-06, e-mail: service@zota.ru

## 10.Сведения об утилизации.

10.1.При достижении предельного состояния прогара поверхности нагрева, котел необходимо отключить от систем питания.

10.2.После отключения от всех систем питания котел не представляет опасности для жизни, здоровья людей и окружающей среды.

10.3. Утилизация:

10.3.1.Корпус котла и обшивки котла подлежит переплавке.

10.3.2.Теплоизоляция – не подлежит переработке.

7.3. В зимнее время, если потребуется прекратить топку на срок свыше шести часов, необходимо, во избежание замерзания, полностью освободить систему отопления от воды, через сливные краны (поз. 8 рис. 8) или поз 7 (рис. 9).

7.4. Во время эксплуатации температура горячей воды в котле не должна превышать 95°C.

#### 8. Характерные неисправности и методы их устранения.

Таблица 5

Наименование возможных неисправностей		Причина неисправностей	Метод устранения (работу по устр. производит владелец котла)
№ п/п	1	2	3
1	Плохое горение топлива.	Плохая тяга	Очистить дымовую трубу и газодход от сажи и золы, проверить правильность выполнения дымовой трубы согласно инструкции (раздел 6, пункт 8);
		Плохое топливо	Уголь с большим содержанием угольной пыли, перед загрузкой смочить водой
2	Горение топлива хорошее, вода в котле кипит, а вода в отопительных приборах не нагревается.	Плохая циркуляция воды в системе	Проверить правильность монтажа системы (наличие уклона, отсутствие воздушных пробок и т.д.)
		Не работает циркуляционный насос	Устранить неисправность или заменить насос
		Утечка воды в системе. Воздух в отопительной системе.	Устранить течь. Дополнить систему водой. Стравить воздух из системы.
3	Выход дыма в помещение	Засорение дымовой трубы	Очистить дымовую трубу от сажи и золы
		Застоявшийся в дымовой трубе холодный воздух (наблюдается в переходное время года)	Восстановить тягу, сжигая в люке для очистки (см. рис. 3) легко воспламеняющиеся материалы; бумагу, стружку, солому.
4	Выход из строя колосниковой решетки	Высокая температура горения топлива	Заменить колосниковую решетку Уменьшить подачу воздуха
5	Внутри котла вода	Конденсат из трубы	Организовать конденсатоотвод
			Утеплить трубу

5	Панель горелки в сборе КСТ-20.13.00.000	1	1			КСТ-20 ГН КСТ-31,5 ГН КСТ-20 ДТ КСТ-31,5 ДТ
6	Панель горелки в сборе КСТ-40.13.00.000			1	1	КСТ-40 ГН КСТ-50 ГН КСТ-40 ДТ КСТ-50 ДТ
7	Отражатель 20	1	1			КСТ-20 ГН КСТ-31,5 ГН КСТ-20 ДТ КСТ-31,5 ДТ
8	Отражатель 40			1	1	КСТ-40 ГН КСТ-50 ГН КСТ-40 ДТ КСТ-50 ДТ

#### 4. Указание мер безопасности.

4.1. Котлы соответствуют всем требованиям, обеспечивающим безопасность жизни, здоровья потребителя при условии выполнения всех требований к установке и эксплуатации котлов.

4.2. Во избежание пожаров котел не допускается устанавливать на сгораемые детали помещений, под котлом и перед его фронтом на 0,5м необходима прокладка стальных листов толщиной 0,6 - 1,0 мм по асбестовому картону или войлоку, смоченному в глиняном растворе.

4.3. К обслуживанию котла допускаются лица, ознакомленные с устройством и правилами эксплуатации котлов. Оставлять детей без надзора взрослых у котла не допускается.

4.4. Перед розжигом котла необходимо провентилировать топку в течении 10-15 минут. Для растопки котла запрещено использовать горючие жидкости.

4.5. Проверить наличие тяги в дымоходе поднесением полоски бумаги к зольному окну. Полоска бумаги должна отклониться в сторону окна.

#### 4.6. ЗАПРЕЩАЕТСЯ:

4.6.1. Производить монтаж котла и системы отопления с отступлениями от настоящего руководства.

4.6.2. Устанавливать запорную арматуру на подающей линии при отсутствии предохранительного клапана, установленного до запорной арматуры и рассчитанного на давление до 0,3 мПа (3 кг/см<sup>2</sup>).

4.6.3. Устанавливать температуру воды в водяной рубашке котла свыше 95°C и давление воды в котле свыше 0,3 мПа (3,0 кг/см<sup>2</sup>).

4.6.4. Эксплуатировать котел при неполном заполнении системы отопления водой и с открытыми дверцами (поз. 8,9) (см. рис.1).

4.6.5. Проведение ремонта и профилактического обслуживания на работающем котле. Ремонт, профилактическое обслуживание, чистку и т.д. проводить с обязательным отключением котла от сети питания электроэнергии. При обнаружении признаков неисправности в работе электрооборудования (замыкание на корпус котла, нарушение изоляции и т.д.) немедленно отключить котел от сети питания и вызвать специалиста обслуживающей организации.

4.6.6. Оставлять работающий котел на длительное время без надзора.

4.7. При остановке котла на продолжительное время (более шести часов), во избежание размораживания котла и системы отопления в зимнее время (температура воздуха внешней среды ниже 0°C) слить воду из котла и системы отопления.

4.8. После окончания отопительного сезона необходимо тщательно вычистить котел и дымоходы. Смазать графитной смазкой поворотные цапфы, механизм дымовой заслонки и остальные подвижные части котла. Котельную необходимо поддерживать в чистоте и сухом состоянии.

4.9. Требования пожарной безопасности согласно ГОСТ Р 53321-2009.

4.10. При эксплуатации котла с блоком ТЭН (см. пункт 5.4.) руководствоваться требованиями «Правил устройства электроустановок потребителей» и «Правил техники безопасности при эксплуатации электроустановок потребителей» (ПУЭ, ПТЭ и ПТБ) и настоящего документа.

4.11. Все котлы и панель управления подлежат заземлению.

4.12. Газогорелочное устройство - достаточно сложное устройство, требующее перед пуском в эксплуатацию проведения наладочных и регулировочных работ в комплексе с отопительным устройством в целях обеспечения требований безопасности в соответствии с настоящим паспортом и Правилами безопасности систем газораспределения и газопотребления. Запуск регулировку и ремонт газогорелочного устройства могут проводить только специалисты газовой службы, имеющие лицензию на проведение данных работ.

### 5. Устройство и принцип работы котлов.

5.1. Котлы КСТ базовой модели предназначены для работы на твердом топливе (угле, дровах).

5.2. Котел КСТ (рис. 1) состоит из корпуса (поз. 1), топки (поз. 2), конвективного газохода (поз. 3), патрубка дымового (поз. 4).

В нижней части топки устанавливаются колосники (поз. 6) и зольник (поз. 7). К передней стенке корпуса котла на осях присоединяются загрузочная дверца (поз. 8), шурувочно – поддувальная дверца (поз. 9), через которые производится загрузка топлива, чистка колосников (поз. 6) и удаление золы из зольника. Чистка конвективного газохода осуществляется кочергой при снятых передней (поз. 16) и отражательной (поз. 13) крышках котла. В шурувочно - поддувальной дверце котла встроены воздушная дверца (поз. 10) для регулировки подачи воздуха в топку и шибер (поз. 12) для подачи вторичного воздуха в топку.

5.3. В верхней части котла установлен термоманометр (поз. 14), служащий для контроля давления и температуры в котле.

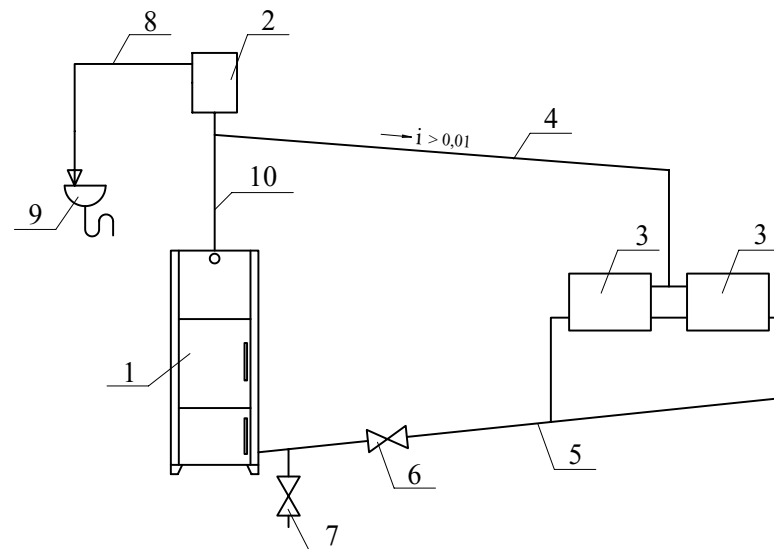
5.4. В нижней части котла КСТ (рис.1) вместо заглушки (поз. 22) может вворачиваться блок ТЭН 3...9 кВт (поз. 30) и подключаться к электросети через пульт управления ПУ ЭВТ-И1.

5.5. Котел снаружи закрыт кожухом (поз. 15), состоящим из панелей с теплоизоляцией.

5.6. В комплект котла входит тягорегулятор (поз. 18), устанавливаемый сверху на котле, и соединяемый через рычаг (поз. 11) с воздушной дверцей (поз. 10) цепочкой (поз. 19). Тягорегулятор обеспечивает тонкую регулировку открывания дверцы для подачи воздуха в зависимости от температуры воды, установленной на тягорегуляторе. Следует обратить внимание, что крепление цепи (поз. 19) на рычаге тягорегулятора и рычаге (поз. 11) воздушной дверцы котла (поз. 10) находились на вертикальной линии относительно друг друга. После монтажа тягорегулятора оставить нижний конец цепочки свободно висающим. Для полноценного регулирования доступа воздуха в топку и, соответственно, температуры воды в подающем трубопроводе путем открытия или закрытия воздушной дверцы (поз. 10), необходимо произвести настройку тягорегулятора следующим образом:

- на шкале тягорегулятора установить температуру 60°С.
- нагреть котел до температуры 60°С, контролируя температуру по термоманометру (поз. 14).
- как только температура достигнет установленной (60°С), накинуть цепочку (поз. 19), на воздушную дверцу котла (поз. 10). Цепь должна быть хорошо натянутой (свободный ход максимум 2мм).
- выкрутить регулировочную ручку (поз. 23) таким образом, чтобы она не

6.12. Монтаж котла с открытой системой отопления производить в соответствии со схемой (см. рис.9).



- |                                       |                            |
|---------------------------------------|----------------------------|
| 1 - Котел                             | 6 - Кран системы отопления |
| 2 - Бак расширительный открытого типа | 7 - Кран слива воды        |
| 3 - Приборы отопительные              | 8 - Перелив                |
| 4 - Подающий трубопровод              | 9 - Слив в канализацию     |
| 5 - Обратный трубопровод              | 10 - Разгонный патрубок    |

**Рис. 9 Схема открытой системы отопления.**

6.13. Разгонный патрубок (рис.9 поз.10) должен быть вертикальным и высотой не менее 2 метров.

Испытание (опрессовку) системы отопления (труб, радиаторов) производить при отсоединенном отопительном котле, при этом давление не должно превышать максимальное рабочее давление, указанное в проекте системы отопления.

Объем расширительного бака зависит от объема системы отопления и рассчитывается при разработке проекта системы отопления.

Проект системы отопления должен разрабатываться специализированной организацией, имеющей право на данные работы.

### 7. Обслуживание системы отопления.

7.1. При эксплуатации котла в закрытых системах отопления при  $t = 30$  °C до  $40$  °C давление в системе и в пневматической части расширительного бака не должно отличаться и его необходимо поддерживать периодически подачей воды в систему или подкачивая пневматическую часть расширительного бака.

7.2. При наличии стука в системе (гидравлические удары по причине парообразования) – немедленно прекратить горение в топке и дать остыть воде до температуры 70°С, затем долить систему водой через кран (поз. 8 рис. 8) и вновь растопить котел.



6.3. Рекомендуемые установочные размеры для радиаторов при монтаже квартирного отопления:

- а) от стены до радиатора не менее – 3см;
- б) от пола до низа радиатора – не менее 10см;
- в) от верха радиатора до подоконника – не менее 10см.

6.4. Радиус гибки труб, должен быть не менее 2-х наружных диаметров трубы.

6.5. Стояки должны устанавливаться по отвесу. Допустимое отклонение не должно превышать 3мм на 3х метрах высоты трубы.

6.6. Горизонтальные трубопроводы должны прокладываться с уклоном для выпуска воздуха из системы. Величина уклона должна быть не менее 10 мм на 1 пог. метр трубопровода.

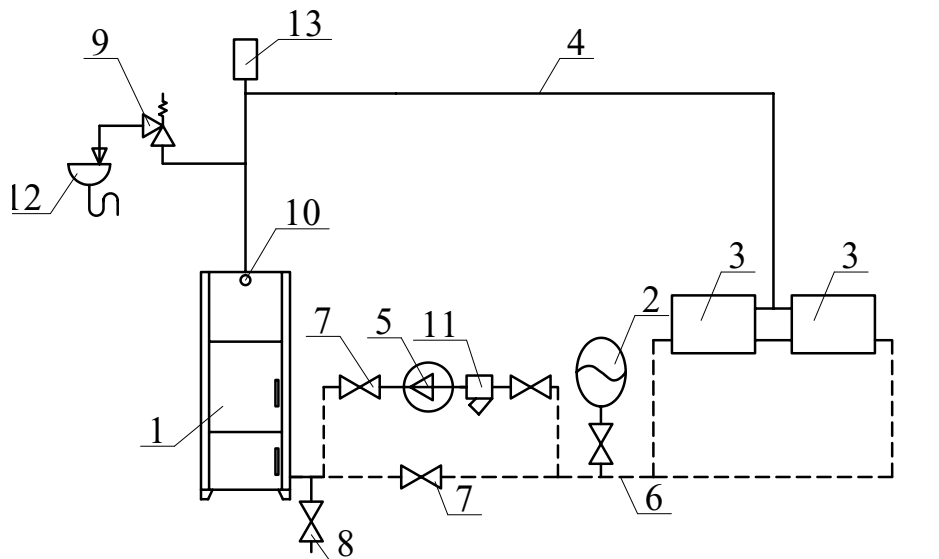
6.7. Схема установки котла показана на рис. 6

6.8. Для получения нормального режима горения топлива и создания тяги необходимо иметь прямую дымовую трубу. Колодцы и дымообороты не допускаются. В случае необходимости допускается прокладывать горизонтальные газоходы (борова) длиной не более 1м. Дымовую трубу рекомендуется выполнять из кирпича.

6.9. Высоту дымовой трубы над крышей (в зависимости от расстояния ее до конька крыши) выполнить как показано на рис. 7.

6.10. В закрытой отопительной системе (см. рис. 8) котлы должны устанавливаться с расширительным баком мембранного типа.

6.11. Давление в закрытой системе отопления в рабочем состоянии при максимальной температуре воды в котле 95°С, не должно превышать максимальное рабочее давление воды в котле, указанное в (табл. 1 п. 3) руководства, то есть 0,3 МПа (3,0 кг/см<sup>2</sup>).



- |                                       |                                     |
|---------------------------------------|-------------------------------------|
| 1 - Котел                             | 8 - Кран слива воды                 |
| 2 - Бак расширительный закрытого типа | 9 - Предохранительный клапан        |
| 3 - Приборы отопительные              | 10 - Термоманометр                  |
| 4 - Подающий трубопровод              | 11 - Фильтр отстойник               |
| 5 - Циркуляционный насос              | 12 - Слив в канализацию             |
| 6 - Обратный трубопровод              | 13 - Автоматический воздухоотводчик |
| 7 - Краны системы отопления           |                                     |

**Рис. 8** Схема закрытой системы отопления

препятствовала закрытию (открытию) воздушной дверцы (поз. 10).

Примечание: регулировку тягорегулятора производить при установившемся режиме горения топлива.

5.7. Розжиг котла:

- Откройте полностью заслонку (поз. 5) на дымоходе и шуровочно – поддувальную дверцу (поз. 9).

- Заполните топку котла растопочным материалом (бумагой, лучиной, сухими дровами).

- Произведите розжиг растопочного материала через шуровочную дверцу (поз. 17), а по завершении дверцу закройте.

- Насыпьте слой угля толщиной 50-60 мм на растопочный материал при достижении нормального горения.

- Добавьте очередную порцию топлива, когда разгорится первый слой основного топлива. Для работы котла в номинальном режиме поддерживайте слой топлива на колосниковой решетке около 120 мм. Для предотвращения выхода дыма в помещение через загрузочную дверцу при добавке основного топлива, закрывайте воздушную дверцу (поз. 10). После загрузки порции топлива откройте воздушную дверцу вращением ручки на ней по часовой стрелке.

- При температуре воды в котле и системе менее 30°С может образовываться конденсат по всей поверхности теплообменника. При прогреве воды выше 30°С конденсатообразование прекращается.

- После достижения желаемой температуры воды в котле уменьшите количество подводимого воздуха вращением ручки на воздушной дверце (поз.10) против часовой стрелки. Мощность котла в грубых пределах регулируется с помощью изменения тяги поворотом заслонки в дымоходе. Тонкая регулировка производится воздушной дверцей, с помощью которой регулируется подвод воздуха под колосниковую решетку вручную или с помощью тягорегулятора.

- Пополните при необходимости топку топливом в зависимости от потребления тепла и интенсивности горения. Высота слоя должна быть равномерна по всей глубине топки.

- Откройте шибер (поз. 12) в шуровочно-поддувальной дверце для подвода вторичного воздуха и оставьте его открытым в течение всего времени образования газов и пламени от добавленного топлива.

- Для длительного горения топлива в ночное время вычистите колосниковую решетку. Добавленное топливо хорошо разожгите, а затем снизьте мощность котла путем уменьшения тяги с помощью прикрытия заслонки на дымоходе и дверцы воздушной, при этом не должно быть попадания дымовых газов в помещение котельной.

- Для улучшения процесса горения необходимо открыть заслонку дымовой патрубку и почистить колосниковые решетки шуровкой.

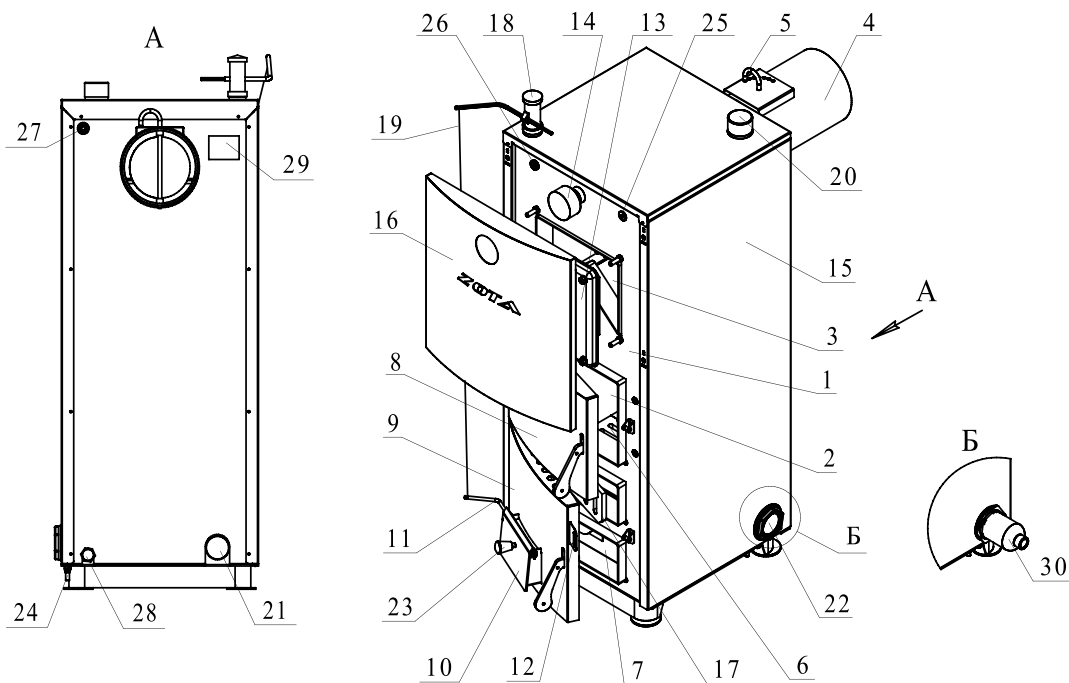
- Удаляйте золу из котла несколько раз в день в зависимости от использованного топлива, так как заполненный зольник препятствует правильному распределению воздуха под топливом.

- Вычистите все остатки в топке, прежде всего шлак, перед каждой новой растопкой и при обновлении работы котла. Золу укладывайте в негорючую емкость с крышкой. При эксплуатации котла используйте совок, кочергу и шуровку.

- При сжигании антрацитов необходимо регулярно 1 раз в месяц очищать стены котла внутри топки, газоходы котла и дымовой патрубков.

- При сжигании каменного угля проводить чистку 1 раз в неделю.

- При использовании топлива с большим выходом летучих составляющих (бурого угля, «сырых» дров) могут возникнуть отложения дегтя на стенках котла, которые необходимо устранить скребком или выжиганием с помощью сухого дерева при работе котла с максимальной рабочей температурой.



- |                                    |   |
|------------------------------------|---|
| 1 - Корпус котла                   | 20 - Патрубок подачи                                |
| 2 - Топка                          | 21 - Патрубок обратки                               |
| 3 - Газоход                        | 22 - Заглушка                                       |
| 4 - Дымовой патрубок               | 23 - Ручка регулировочная                           |
| 5 - Заслонка                       | 24 - Болт заземляющий                               |
| 6 - Колосники                      | 25 - Гильза для установки термоограничителя         |
| 7 - Зольник                        | 26 - Гильза для установки датчика температуры       |
| 8 - Дверца загрузочная             | 27 - Гильза для установки датчика пульта управления |
| 9 - Дверца шуровочно-поддувальная, | 28 - Сливной патрубок                               |
| 10 - Дверца воздушная              | 29 - Наклейка «номер котла».                        |
| 11 - Рычаг                         | 30 - Блок ТЭН                                       |
| 12 - Шиббер                        |   |
| 13 - Крышка отражателя             |   |
| 14 - Термоманометр                 |   |
| 15 - Кожух                         |   |
| 16 - Крышка передняя               |   |
| 17 - Дверца шуровочная             |   |
| 18 - Тягорегулятор                 |   |
| 19 - Цепочка                       |   |

**Рис. 1 Котлы КСТ - 20...50, КСТ - 20...50Э**

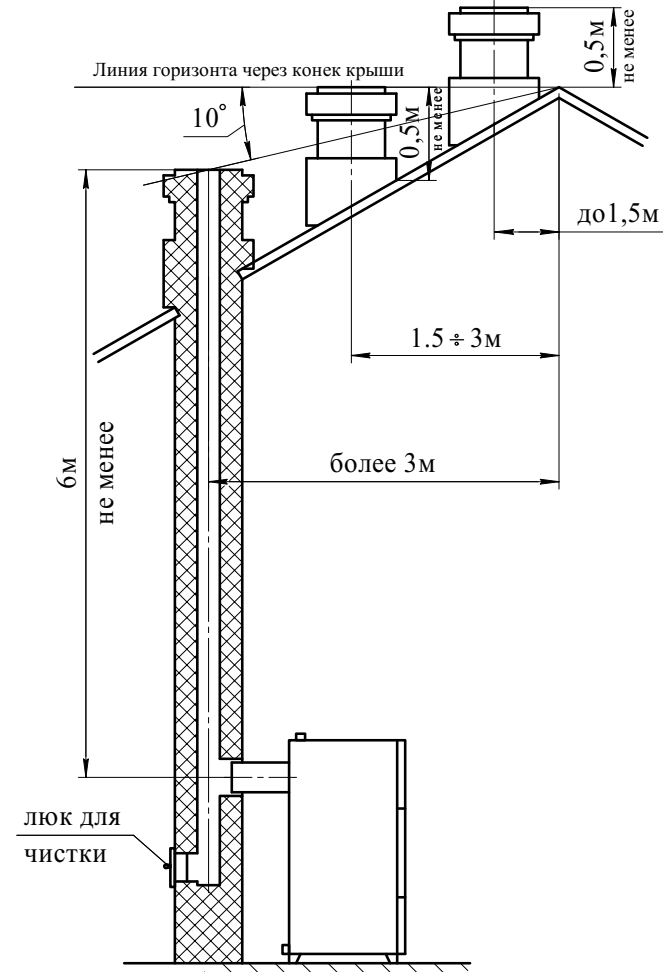
6.1.4. Расположение котла с учетом необходимого для обслуживания пространства:

- перед котлом должно быть манипуляционное пространство минимально 1000мм,
- минимальное расстояние между задней частью котла и стеной 220 мм
- с одной боковой стороны необходимо оставлять пространство для доступа к задней части котла и блоку ТЭН котла минимум 400мм

6.1.5. Размещение топлива:

- запрещается укладывать топливо за котлом или возле котла на расстоянии, менее чем 400мм,
- запрещается укладывать топливо между двумя котлами в котельной,
- изготовитель рекомендует соблюдать расстояние между котлом и топливом минимум 1000мм или поместить топливо в другом помещении, где нет котла.

6.2. Для улучшения условий естественной циркуляции воды в системе отопления, котел устанавливается так, чтобы патрубок обратной воды размещался ниже радиаторов отопительной системы здания.



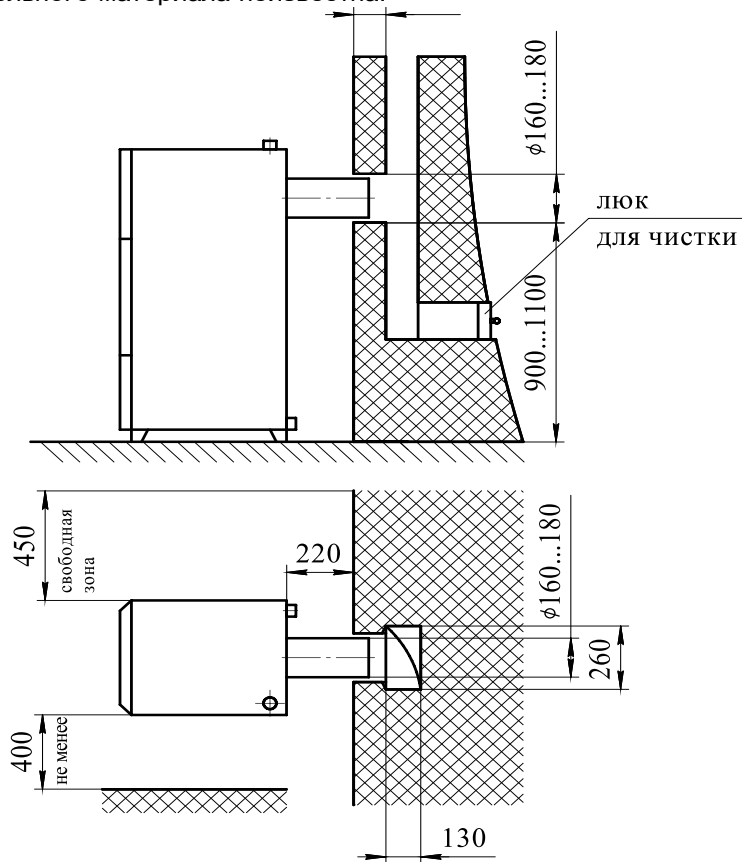
**Рис. 7 Варианты установки дымовой трубы**

воды из котла и отопительной системы для разных нужд, за исключением необходимого слива при ремонте. При сливе воды и дополнении новой повышается опасность коррозии и образования отложений. Долив воды в отопительную систему, производить в охлажденный (до 70°C) котел. Кроме воды, может применяться незамерзающий теплоноситель, разведенный с водой в концентрации не более 1:1. При использовании этих теплоносителей необходимо выполнять требования по их применению в системах отопления. В качестве теплоносителя запрещено использование жидкостей, не предназначенных для систем отопления.

6.1.2. Перед установкой котла на сгораемые конструкции здания под котлом и перед его фронтом на 0,5м необходимо уложить асбестовый лист, толщиной 3-5мм или войлок, пропитанный глиняным раствором и стальной лист толщиной 0,6-1,0мм.

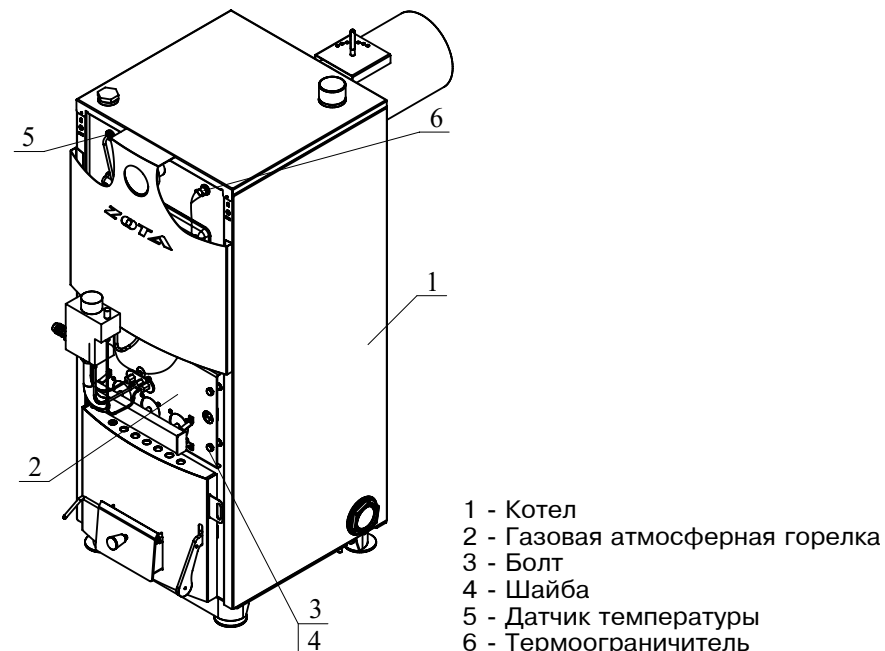
6.1.3. Безопасное расстояние от горючих материалов:

- при монтаже и эксплуатации котла необходимо соблюдать безопасное расстояние 200мм от горючих материалов,
- для легко воспламеняющихся материалов, (напр. бумага, картон, пергамент, дерево и древесноволокнистые доски, пластмассы), безопасное расстояние удваивается (400мм),
- безопасное расстояние также необходимо удвоить, если степень горючести строительного материала неизвестна.



**Рис. 6 Схема установки котла КСТ**

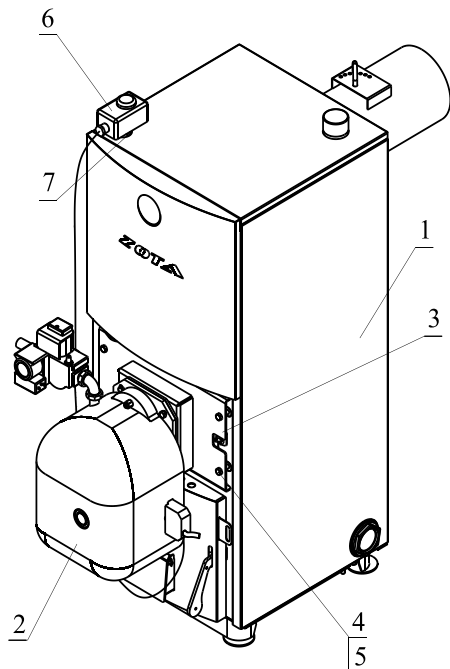
Соединение котла с кирпичным дымоходом и устройством чистки.



**Рис.2 Котлы КСТ – 20...50Га**

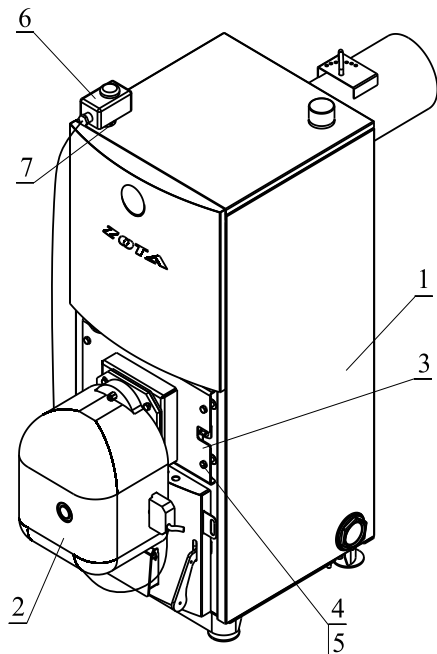
Котел на природном газе низкого давления (см. рис.2) состоит из базового котла КСТ (поз. 1), на который вместо снятой дверцы (поз. 8 рис.1) устанавливается газогорелочное УГ «Гарант – ТМ» и крепится четырьмя болтами к корпусу котла. Датчик температуры и термоограничитель устанавливаем в соответствующие гнезда под передней крышкой котла. Газогорелочное устройство на котле подключается к газовой системе. Запуск газогорелочного устройства и эксплуатация его производится в соответствии с паспортом и руководством по эксплуатации. При этом заслонку (поз. 5 рис. 1) на дымовой трубе открывать не более, чем на половину хода. Дверцу воздушную (поз. 10) и шибер (поз. 12) открывать плавно, чтобы не допускать отрыв пламени. При нагреве теплоносителя в котле в зоне датчика температуры до заданной на газогорелочном устройстве происходит отключение основных горелок, запальная горелка при этом работает на автоматическое поддержание заданной температуры теплоносителя обеспечиваемое термостатом. Предел настройки температуры теплоносителя от +40°C до +90°C. Автоматика поддерживает заданную температуру теплоносителя в котле в пределах ±2°C.

Котлы отопительные комбинированные стальные с газовой наддувной или дизельной горелками (рис. 3.4) состоят из базового котла КСТ (поз. 1), на который устанавливаются горелки с креплением через панель (поз.3) четырьмя болтами (поз. 4). Термостат (поз.6) крепится на верхней крышке котла, подсоединяется к горелке в соответствии со схемой, приведенной в инструкции по эксплуатации горелки. Горелки на котле подключаются к газовой или дизтопливной системам. Запуск горелок и их эксплуатация производится специалистами имеющими лицензию, в соответствии с инструкциями по эксплуатации на горелки. При этом заслонку на дымовом патрубке открывать не более половины хода. Дверца воздушная (поз.10 рис. 1) и шибер (поз.12 рис. 1) должны быть закрыты. В котлы устанавливается отражатели (поз. 2 рис. 5) для увеличения срока службы котлов.



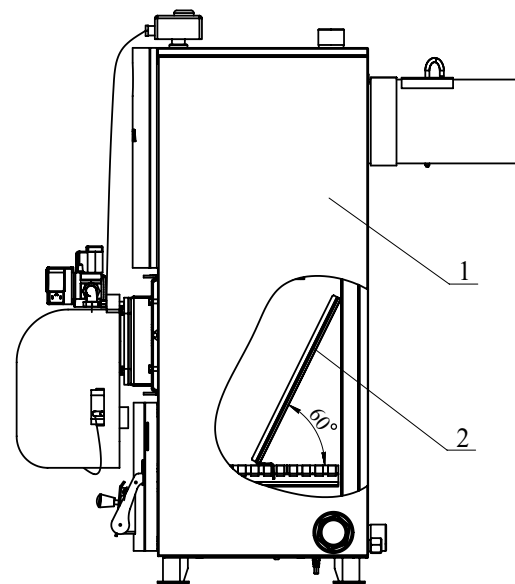
- 1 - Котел
- 2 - Газовая наддувная горелка
- 3 - Панель горелки
- 4 - Болт
- 5 - Шайба
- 6 - Термостат
- 7 - Футорка

**Рис.3 Котлы КСТ – 20...50Гн**



- 1 - Котел
- 2 - Жидкотопливная наддувная горелка
- 3 - Панель горелки
- 4 - Болт
- 5 - Шайба
- 6 - Термостат
- 7 - Футорка

**Рис.4 Котлы КСТ – 20...50Дт**



- 1 - Котел
- 2 - Отражатель

**Рис.5 Котлы КСТ – 20...50Гн, КСТ - 20...50Дт**

### **6. Монтаж котла и системы отопления.**

6.1. Монтаж котла и системы отопления производится специализированной организацией в соответствии с проектом.

Перед началом монтажа:

- разобрать упаковку и снять котел с поддона,
- открыть дверцу загрузочную (рис.1, поз.8), вытащить дымовой патрубков (поз. 4),
- открыть дверцу шуровочную (поз. 17) и вытащить через шуровочное окно совок, кочергу и шуровку,
- удалить крепежные кронштейны с колосников. Для этого через топочное окно открутить гайку и вытащить верхний кронштейн, а нижний вытащить через шуровочное окно,
- из зольника вытащить тягорегулятор (поз.18 на рис.1). Установка и настройка тягорегулятора см. п. 5.7.,
- установить котел на специально отведенное место,
- подключить трубопроводы системы отопления,
- подсоединить патрубок дымохода к дымовой трубе,
- при использовании котла для сжигания газового или дизельного топлива установить соответствующую горелку и выполнить монтаж газовых и жидкотопливных трубопроводов.

6.1.1. Заполнение отопительной системы водой.

Вода для заполнения котла и отопительной системы должна быть чистой без суспензий, масла и химически агрессивных веществ, общей жесткостью не более 2 мг.экв/дм<sup>3</sup>. Применение жесткой воды вызывает образование накипи в котле, что снижает его теплотехнические параметры и может стать причиной повреждения блока ТЭН.

Примечание: Повреждение блока ТЭН из-за образования накипи не попадает под действие гарантийных обязательств.

Если жесткость воды не отвечает требуемым параметрам, вода должна быть обработана. Отложение 1 мм известняка снижает в данном месте передачу тепла от металла к воде на 10%.

В течение отопительного сезона необходимо поддерживать постоянный объем отопительной воды в отопительной системе. Нельзя осуществлять разбор