



*ДОТЦУБ*

О Т О П Л Е Н И Е

ИНСТРУКЦИЯ ПО УСТАНОВКЕ, ЭКСПЛУАТАЦИИ И  
АДАПТАЦИИ ДРУГИХ ГАЗОВ

# ГЕРМЕТИЧНЫЕ ГАЗОВЫЕ КОТЛЫ

## *ECOGAS V DX*

Автоматические котлы с Сертификатом Соответствия CE 0099,  
изготовленные в соответствии с нормами Качества ISO-9001

Эта инструкция является неотъемлемой составной частью изделия и поставляется вместе с ним. Внимательно читайте предупреждения и рекомендации, включенные в это руководство, так как они содержат важную информацию относительно безопасности установки, использования и обслуживания.

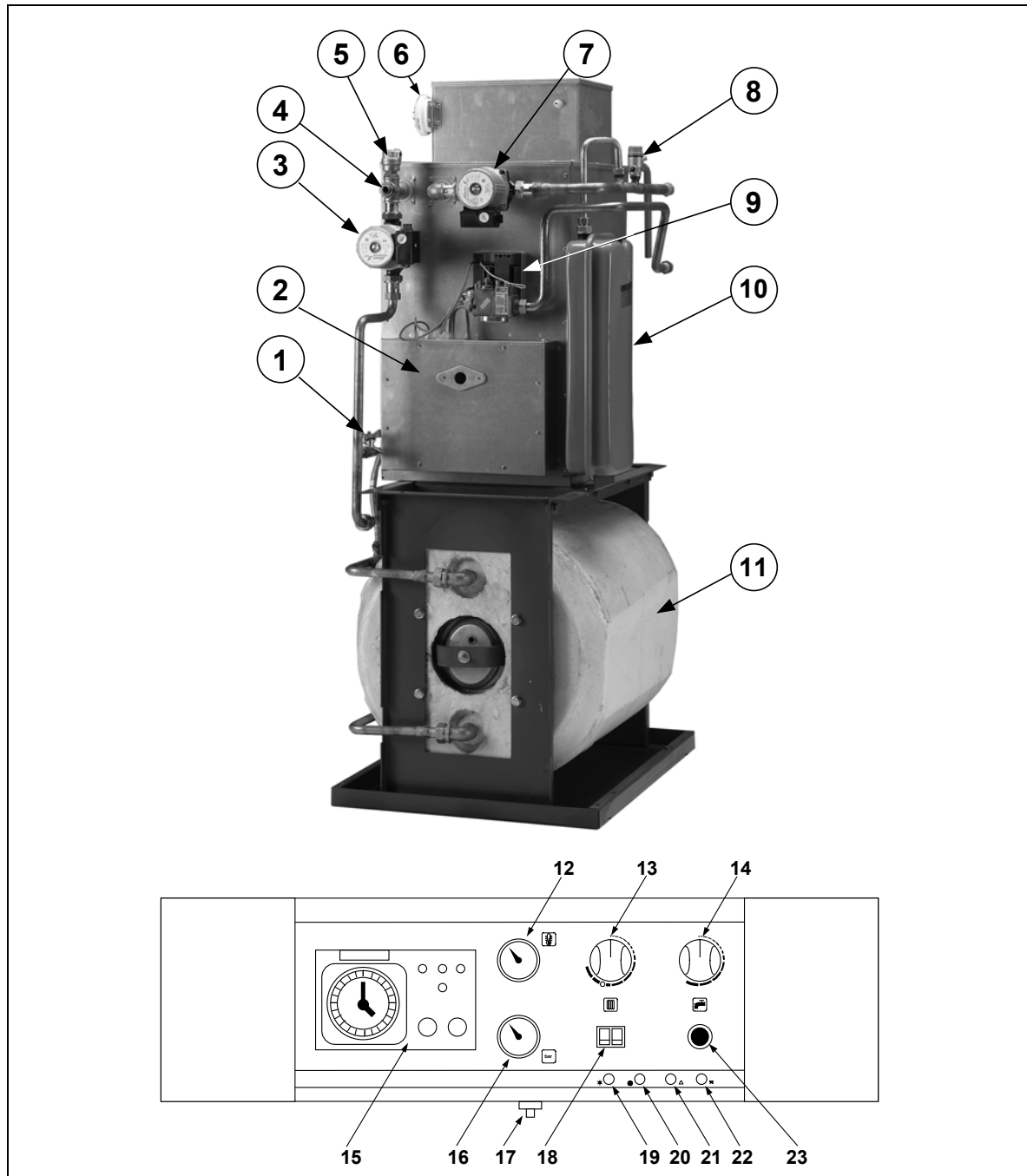
Установка, монтаж, а также техническое обслуживание котлов должна выполняться только квалифицированным персоналом в строгом соответствии с инструкцией завода изготовителя.

Запуск, а также любые операции по обслуживанию котлов должны быть выполнены только Авторизированным Техническим Центром DOMUSA.

Изготовитель не несет никакой ответственности за ущерб, нанесенный людям, животным и имуществу в случае неправильной установки котла эксплуатации.

ОПИСАНИЕ УСТРОЙСТВА .....	1
ИНСТРУКЦИЯ ПО УСТАНОВКЕ .....	2
Общие положения .....	2
Место установки котла .....	2
Удаление продуктов сгорания .....	2
Расположение выходов каналов для удаления отработавших газов .....	3
Удаление продуктов горения и горизонтальная подача воздуха ø60-100 (Тип С <sub>12</sub> ) .....	4
Удаление продуктов горения и горизонтальная подача воздуха ø80-125 (Тип С <sub>12</sub> ) .....	5
Удаление продуктов горения и подача воздуха по двум каналам ø80 (Тип С <sub>52</sub> ) .....	6
Удаление продуктов горения и вертикальная подача воздуха ø80-125 (Тип С <sub>32</sub> ) .....	7
Установка гидросистемы .....	8
Электрическое подключение .....	8
Наполнение и дренаж системы отопления .....	8
Подключение газовой системы .....	8
Требования к используемой воде .....	9
Предупреждение замерзания системы .....	9
Спуск воды из системы .....	9
ИНСТРУКЦИЯ ПО ЭКСПЛУАТАЦИИ .....	9
Первый запуск .....	9
Работа котла .....	10
Работа с программным устройством (опция) .....	10
Работа прибора «Центральное регулирование» (опция) .....	10
ОБСЛУЖИВАНИЕ КОТЛА .....	11
Обслуживание котла и дымохода .....	11
Чистка котла и горелки .....	11
Продукты для чистки .....	11
ПРЕДЪЯВЛЕНИЕ УСТАНОВКИ ПОЛЬЗОВАТЕЛЮ .....	12
РЕГУЛИРОВАНИЕ КОТЛА .....	12
Электронное зажигание с «мигающим факелом» .....	13
Регулирование температуры котла .....	13
Регулирование температуры в помещении .....	14
Система безопасности котла .....	14
Контроль давления установки .....	14
СХЕМЫ И РАЗМЕРЫ .....	15
ПЕРЕПАДЫ ДАВЛЕНИЯ .....	15
ЭЛЕКТРИЧЕСКАЯ СХЕМА .....	16
ТЕХНИЧЕСКАЯ ХАРАКТЕРИСТИКА .....	17
НЕИСПРАВНОСТИ .....	18

## ОПИСАНИЕ УСТРОЙСТВА



- |  |  |
|--|--|
| <p>1- Кран наполнения.<br/>         2- Герметичная горелка.<br/>         3- Насос горячей воды.<br/>         4- Дренажная камера.<br/>         5- Автоматический дренаж.<br/>         6- Датчик воздуха.<br/>         7- Насос отопления.<br/>         8- Клапан безопасности отопления.<br/>         9- Клапан газа.<br/>         10- Расширительный стакан.<br/>         11- Аккумулятор INOX AISI 316.<br/>         12- Термометр.<br/>         13- Термостат контроля отопления.</p> | <p>14- Термостат регулирования горячей воды.<br/>         15- Часовое Програмное устройство (по заказу).<br/>         Устройство центральной регулировки (по заказу).<br/>         16- Манометр.<br/>         17- Термостат безопасности.<br/>         18- Главный переключатель.<br/>         19- Светящийся индикатор «лето».<br/>         20- Светящийся индикатор «зима».<br/>         21- Светящийся индикатор блокировки по температуре.<br/>         22- Светящийся индикатор блокировки горелки.<br/>         23- Светящая кнопка разблокировки (RESET).</p> |
|--|--|

## ИНСТРУКЦИЯ ПО УСТАНОВКЕ

### ОБЩИЕ ПОЛОЖЕНИЯ

Установка этого котла должна быть выполнена квалифицированным персоналом в соответствии с основными Законами страны установки, которые определены как “Основные Стандарты для Газовой Установки”, “Инструкции для Установки Нагрева, Кондиционирования воздуха и Горячей Воды” и других местных инструкций.

Этот котел предназначен для нагрева воды до температуры, которая будет ниже чем температура ее кипения при атмосферном давлении. Он должен быть подключен к отопительной системе и/или системе снабжения горячей воды, всегда в соответствии со своими возможностями и мощностью.

Использование этого агрегата предназначено только для специально предназначенной цели. Любые другие использования считаются неподходящими и, поэтому, опасными. Изготовитель ни в коем случае не несет ответственность за ущерб, произведенный неподходящим, неправильным и неблагоразумным использованием.

При вскрытии упаковки, проверьте целостность содержимого. Если у Вас есть сомнения, то не используйте котел, а свяжитесь с Поставщиком. Упаковочный материал должен находиться в местах недостижимых для детей.

При решении, больше не использовать котел, части, которые несут потенциальную опасность должны быть дезактивированы.

### МЕСТО УСТАНОВКИ КОТЛА

Помещение, где расположен котел должно быть хорошо вентилируемым. Для этого необходимо наличие вентиляции, с непосредственным выходом в атмосферу. Котел должен располагаться так, чтобы не перекрывать вентиляцию и чтобы его обслуживание было возможным, даже когда он будет установлен рядом с другим оборудованием.

### УДАЛЕНИЕ ПРОДУКТОВ СГОРАНИЯ

Убедитесь в герметичности различных соединений, чтобы не происходило смешивание между поступающим свежим воздухом и продуктами сгорания, в первую очередь надо контролировать соединение между котлом и первый участком вентиляционной системы. В холодное время (температура атмосферы ниже 5 °C), аппарат будет выделять водяной пар. Это происходит из-за конденсации пара, образующегося из отработавших газов. Рекомендуем не монтировать выход вентиляции под окнами, дым может создать неудобства

**Котел имеет систему безопасности для удаления отработанных газов, в случае если есть неисправность в дымоходе, блокируется работа горелки и перекрывается подача газа.**

**ВАЖНО: Все элементы используемые для удаления отработавших газов и подачи свежего воздуха, должны быть производства Domusa.**

## РАСПОЛОЖЕНИЕ ВЫХОДОВ КАНАЛОВ ДЛЯ УДАЛЕНИЯ ОТРАБОТАШИХ ГАЗОВ

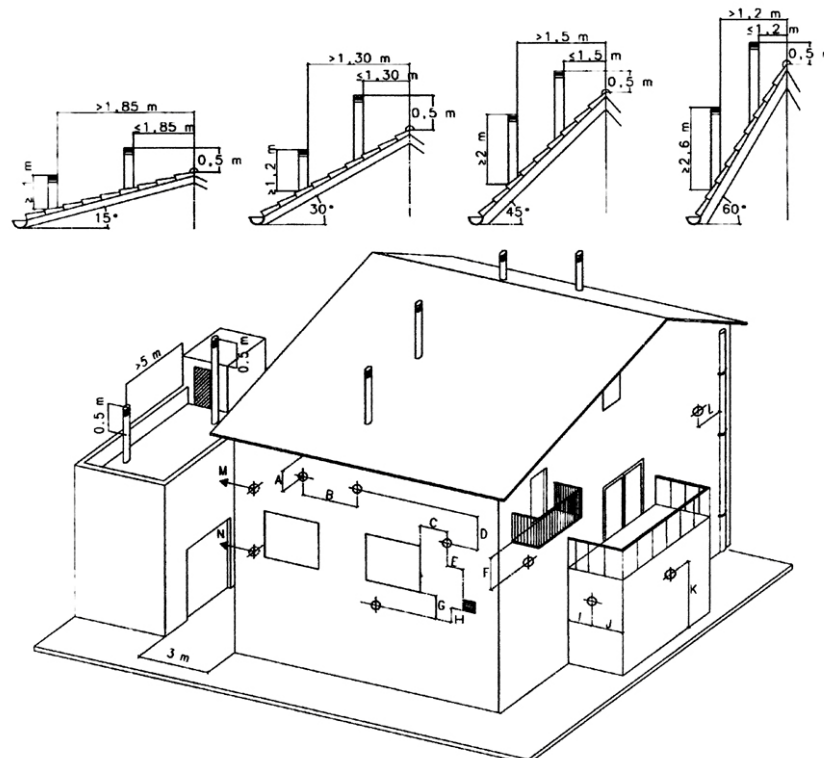
Удаление продуктов сгорания реализуется по выходному каналу и поступление воздуха из вне по другому. Рекомендуется, чтобы расположение внешнего вентиляционного канала соответствовало нижеприведенным схемам и таблице:

Расположение выхода вентиляционного канала	Минимальное расстояние мм
<b>А</b> под карнизом	300
<b>В</b> между двумя горизонтальными канлами	1000
<b>С</b> от ближайшего окна	400
<b>Д</b> между двумя вертикальными канлами	1500
<b>Е</b> в близости вентиляционной решетки	600
<b>Ф</b> под балконом (*)	300
<b>Г</b> под окном	600
<b>Н</b> под вентиляционной решеткой	600
<b>И</b> возле углубления здания	300
<b>Ж</b> возле угла здания	300
<b>К</b> от земли	2500
<b>Л</b> от трубы или ее вертикального/горизонтального выхода (**)	300
<b>М</b> от фронтальной поверхности на расстоянии 3 метров от выхода газов	2000
<b>Н</b> как предедущие, но с отверстием	3000

(\*) Когда ширина балкона не шире 2000 мм.

(\*\*) Если материал трубы чувствителен к воздействию отработавших газав, эта дистанция должна быть больше, чем 500 мм.

**Nota:** Кроме этого надо учитывать местные строительные требования.



**УДАЛЕНИЕ ПРОДУКТОВ ГОРЕНИЯ И ГОРИЗОНТАЛЬНАЯ ПОДАЧА ВОЗДУХА Ø60-100 (Тип C<sub>12</sub>)**

Удаление продуктов горения и поступление воздуха можно осуществлять через коцентрические трубы с Ø60 мм. для удаления продуктов горения и со Ø100мм. для подачи воздуха с помощью изделий комплекта КИТ с кодом CGAS000046 или CGAS000053.

**Максимальная длина труб, которые можно использовать с котлом Erogas V DX - 3 метра,** размеры начиная с колена 90°. Каждое колено

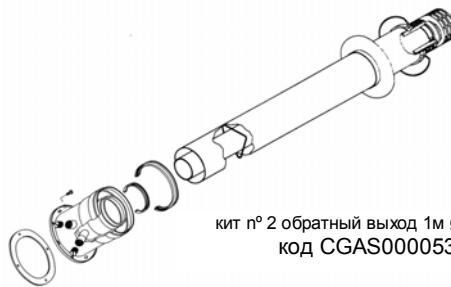
90°, или два по 45°, сокращает 0,8 м. длины установки. (см. примеры монтажа).

Рекомендуется, чтобы труба располагалась с небольшим наклоном 2°-3° вниз, чтобы не допустить попадание в котел воды и конденсата.

**Соответствующая диафрагма должна монтироваться, когда длина трубы равна или меньше 1,8 метра (диафрагмы поставляются вместе с котлом).**



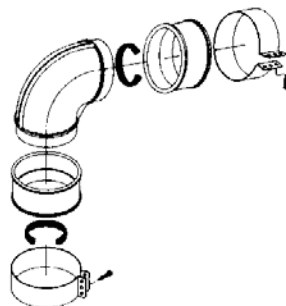
кит п° 1 горизонтальный выход 1м Ø60/100  
код CGAS000046



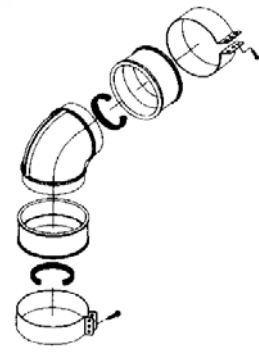
кит п° 2 обратный выход 1м Ø60/100  
код CGAS000053



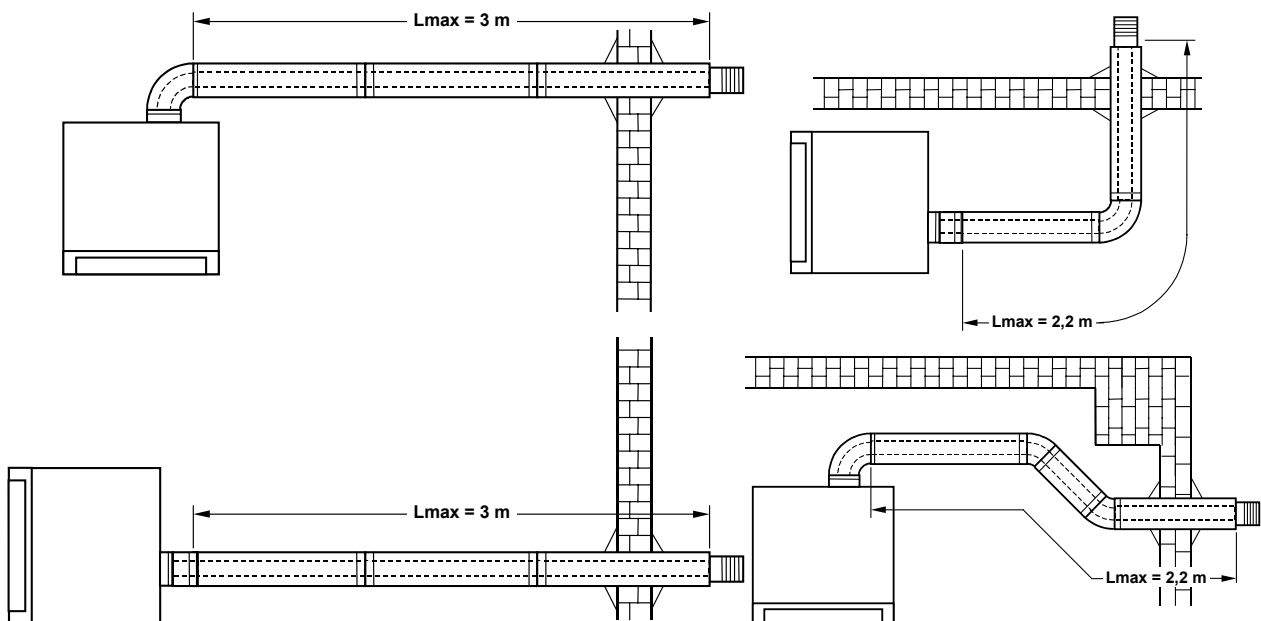
Труба 1м соосная Ø60/100  
код. CGAS000047



Колено 90° соосное Ø60/100  
код CGAS000048



Колено 45° соосное Ø60/100  
код CGAS000067



## УДАЛЕНИЕ ПРОДУКТОВ ГОРЕНИЯ И ГОРИЗОНТАЛЬНАЯ ПОДАЧА ВОЗДУХА Ø80-125 (Тип С<sub>12</sub>)

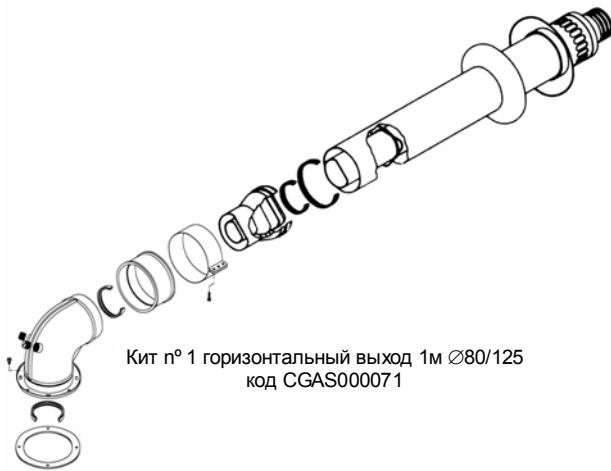
Удаление продуктов горения и поступление воздуха можно осуществлять через коцентрические трубы с Ø80 мм. для удаления продуктов горения и со Ø125мм. для подачи воздуха с помощью изделий комплекта КИТ с кодом CGAS000046 или CGAS000053.

**Максимальная длина** труб, которые можно использовать с котлом **Ecogas V - 3 метра**, размеры начиная с колена 90°. Каждое колено

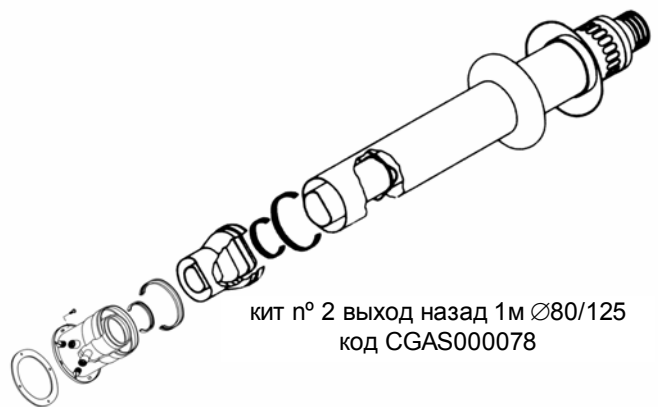
90°, или два по 45°, сокращает на 0,8 м. длину установки. (см. примеры монтажа).

Рекомендуется, чтобы труба располагалась с небольшим наклоном 2°-3° вниз, чтобы не допустить попадание в котел воды и конденсата.

**Соответствующая диафрагма** должна монтироваться, когда длина трубы равна или меньше 2,8 метра (диафрагмы поставляются вместе с котлом).



Кит № 1 горизонтальный выход 1м Ø80/125  
код CGAS000071



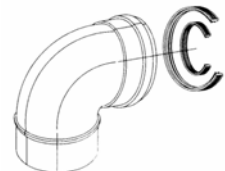
кит № 2 выход назад 1м Ø80/125  
код CGAS000078



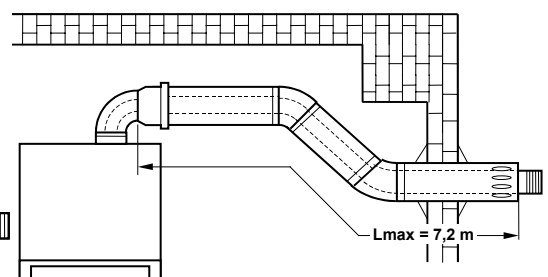
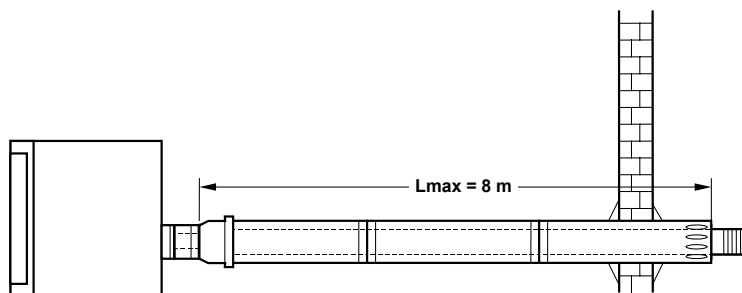
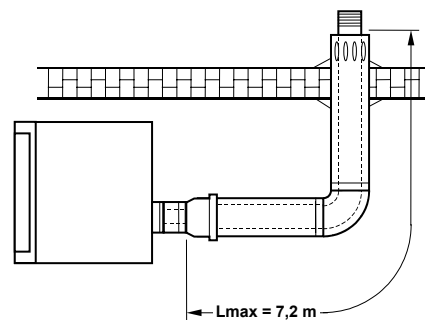
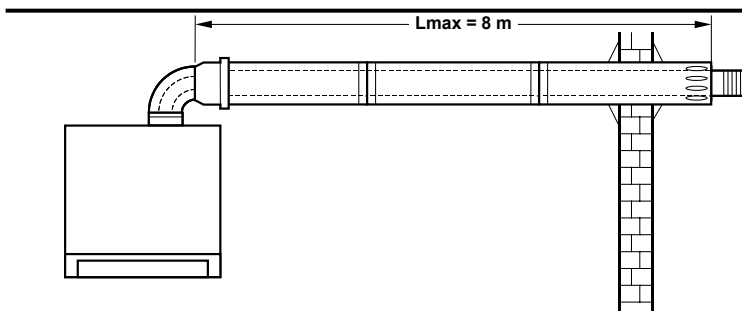
Труба 1м соосная Ø80/125  
код CGAS000070



Колено 45° соосное Ø80/125  
код CGAS000069



Колено 90° соосное Ø80/125  
код CGAS000068





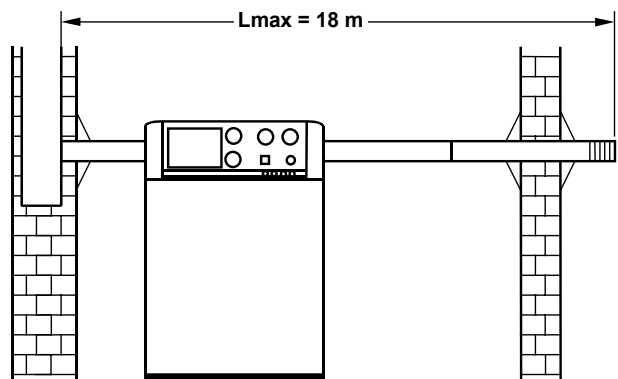
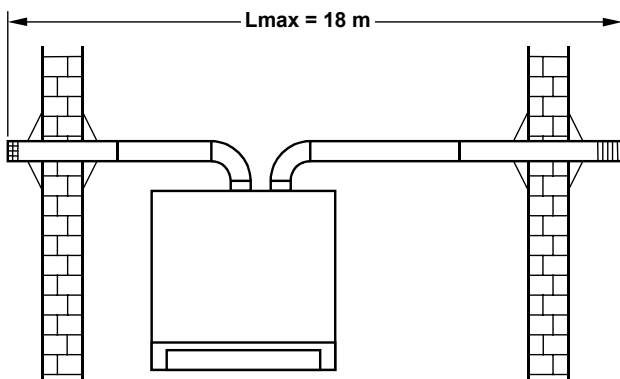
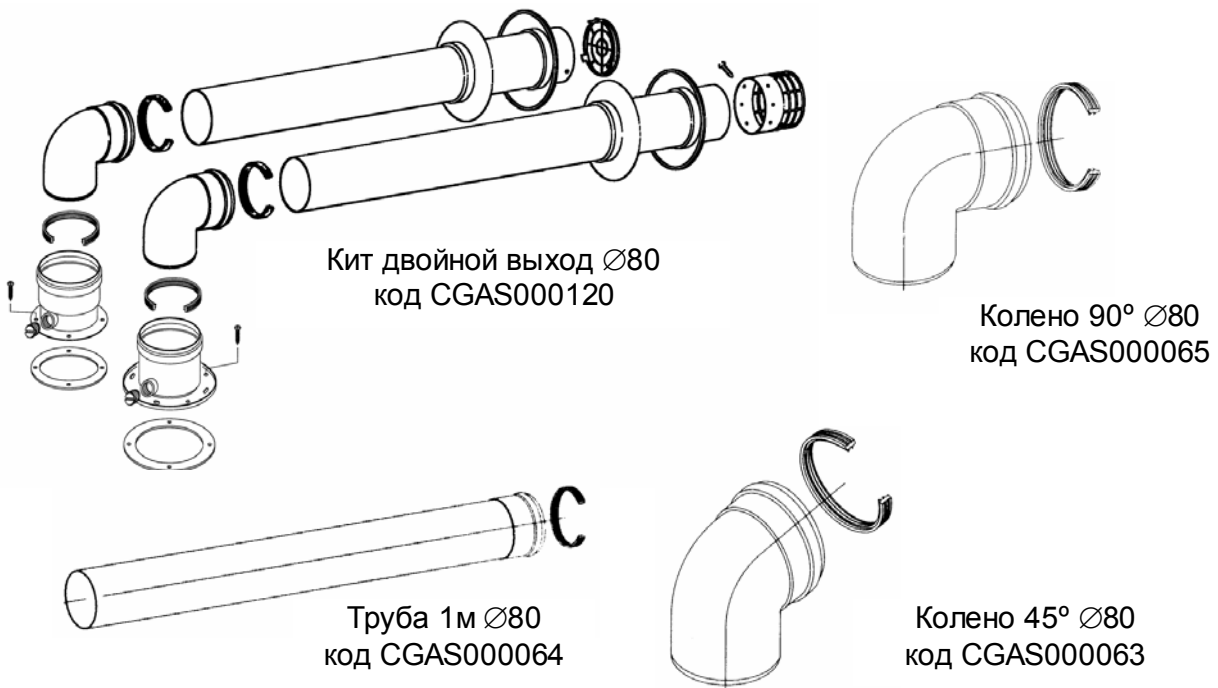
**УДАЛЕНИЕ ПРОДУКТОВ ГОРЕНИЯ И ПОДАЧА ВОЗДУХА ПО ДВУМ КАНАЛАМ Ø80 (ТИПО C<sub>52</sub>)**

Этот тип удаления продуктов горения и подачи воздуха проходит по отдельным трубам Ø80 мм., с помощью и разделителя, крепящегося к выходу из котла Кит Ø80 код. CGAS000120.

Максимальная длина трубы может быть **18 метров**, учитывая длину труб подачи и удаления. Каждое колено 90° или два по 45°, сокращает на 0,8 м. длину установки. (см. примеры монтажа).

Рекомендуется, чтобы труба располагалась с небольшим наклоном 2°-3° вниз, чтобы не допустить попадание в котел воды и конденсата.

**Соответствующая диафрагма должна монтироваться, когда длина трубы равна или меньше 5,6 метра (диафрагмы поставляются вместе с котлом).**



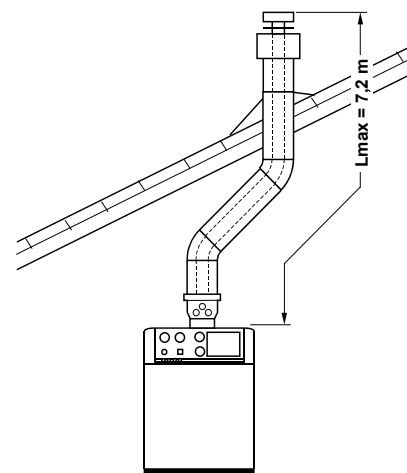
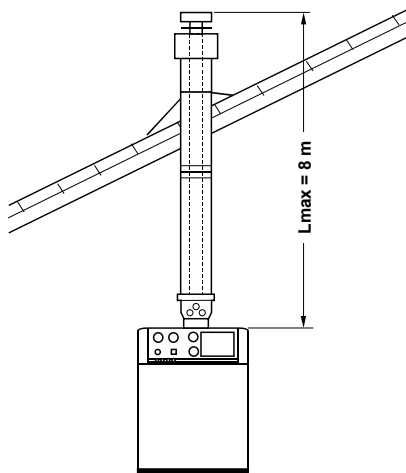
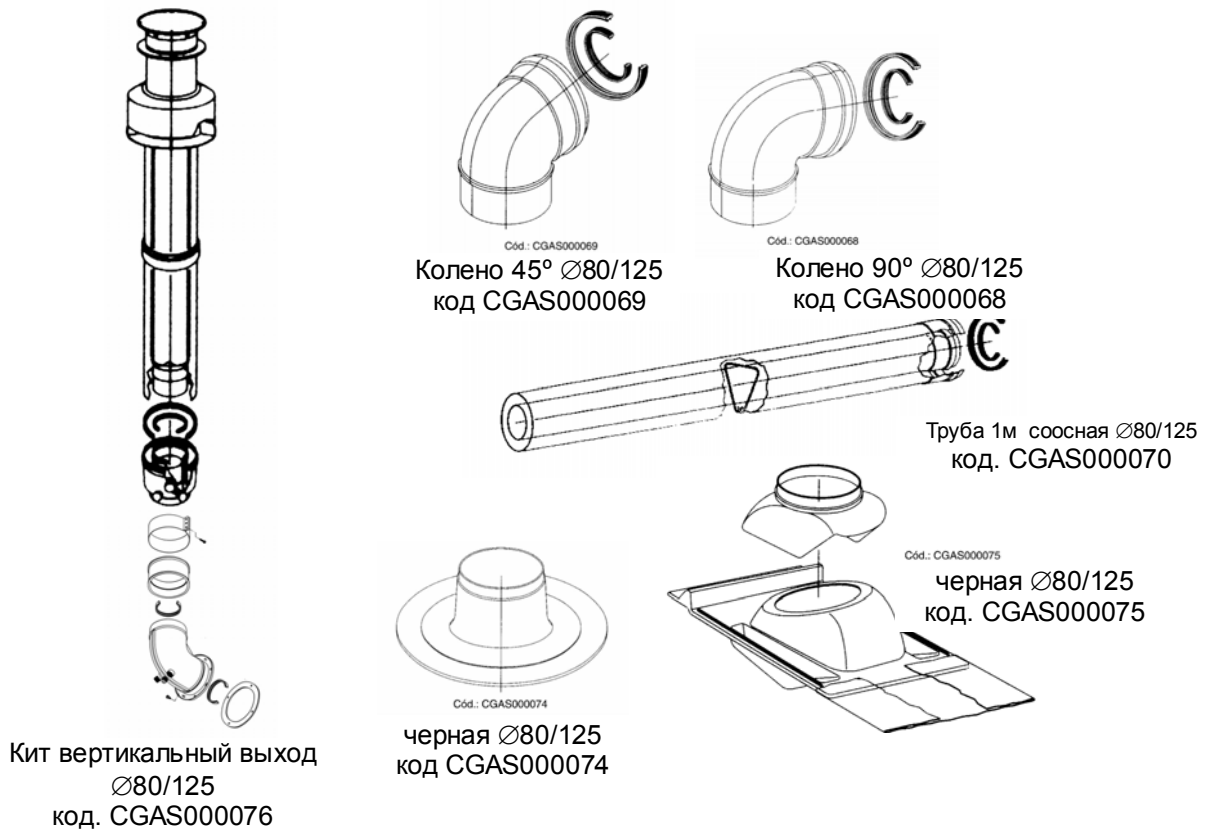
## УДАЛЕНИЕ ПРОДУКТОВ ГОРЕНИЯ И ВЕРТИКАЛЬНАЯ ПОДАЧА ВОЗДУХА Ø80-125 (ТИПО С<sub>32</sub>)

Удаление продуктов горения и поступление воздуха можно осуществлять через коцентрические трубы с Ø80 мм. для удаления продуктов горения и со Ø125мм. для подачи воздуха с помощью изделий с кодом; трубы соединяются с выходом из котла вертикального переходника Ø80-125. Он входит в комплект Кит Ø80-125 с кодом CGAS000076.

Максимальная длина от выхода из котла – 8 м. Каждое колено 90° или два по 45°, сокращают на 0,8 м длину.

Будучи вертикальным соединением, для предупреждения попадания конденсата в котел рекомендуется устанавливать водосток. Если длина больше 2 метров, установка водостока обязательна

**Соответствующая диафрагма должна монтироваться, когда длина трубы равна или меньше 2,8 метра (диафрагмы поставляются вместе с котлом).**



### УСТАНОВКА ГИДРОСИСТЕМЫ

Монтаж гидравлической системы должен быть произведен персоналом, уполномоченным и всегда компетентным в области этого предмета, мы рекомендуем поступать следующим образом:

- Полная внутренняя очистка труб должна быть выполнена до гидравлического подключения к котлу.
- Если котел расположен на уровне ниже чем подающая или обратная магистрали отопления, рекомендуется установка кранов на двух магистралях, чтобы предупредить слива из системы, при выполнении ремонтов.
- Не обходима установка крана, для опорожнения системы.
- Надо убедиться в отсутствии воздуха в системе отопления.

Рекомендуется, чтобы разница температур между подающим и обратным потоками не превышала 20 °С. Также советуем, чтобы температура воды при возвращении была выше на 50 °С, чтобы избежать конденсацию.

### ЭЛЕКТРИЧЕСКОЕ ПОДКЛЮЧЕНИЕ

Котел подготовлен для сети 220 V - 50 гц и подключения, соответствующим кабелем. **Важно выполнить заземление и соблюдать: фаза-Коричневый цвет и ноль -Синий.**

Котел может работать без комнатного термостата для помещения, но его установка рекомендуется по следующим причинам:

- улучшенный комфорт, т.к. есть возможность регулировать температуру в комнате;
- более высокая экономия энергии.

Чтобы подключить термостат, удалите переключку, соединяющую клеммы **3** и **4**, которые расположены в нути пульта управления, и подключите к ним термостат. (См. *Электросхему*).

### НАПОЛНЕНИЕ И ДРЕНАЖ СИСТЕМЫ ОТОПЛЕНИЯ

Наполнение выполняется через кран наполнения, установка которого предусматривается. Кран должен быть открыт до тех пор пока манометр (**13**) не будет указывать давление между 1 и 1,5 bar. Необходимо эту работу проводить медленно и с прослабленной крышкой (**4**) дренажного устройства, чтобы воздух вышел из системы. Таким же образом должен быть удален воздух со всех участков системы, для чего использовать дренажные устройства котла. Когда будет достигнуто давление между 1 и 1,5 bar., что укажет манометр, закройте кран наполнения.

**Внимание: Разжигание котла без воды может привести к серьезным неисправностям.**

### ПОДКЛЮЧЕНИЕ ГАЗОВОЙ СИСТЕМЫ.

Для установки любого типа газа, монтер должен иметь допуск работы с газом, и он должен следовать строго действующим Нормативам страны эксплуатации изделия.

Газовое подключение должно быть выполнено к неподвижному трубопроводу, с установкой запорного крана. Диаметр трубы при подключении к системе газопровода не ограничивается, но он должен быть рассчитан согласно длине и возможной потере давления.

Необходимо убедиться в герметичности газовой системы.

## ТРЕБОВАНИЯ К ИСПОЛЬЗУЕМОЙ ВОДЕ

Когда жесткость воды выше чем 25-30 °F, желательно использование для системы отопления предварительно очищенной воды, чтобы избежать образования накипи в котле.

Следует отметить, что даже небольшие в несколько миллиметров отложения накипи, вследствие ее низкого коэффициента теплопроводности, приводит к существенному перегреванию котла, что приводит к серьезным неисправностям котла.

Обработка воды, используемой в системе важна в следующих случаях:

- очень разветвлённые системы ( с большими объемами воды)
- частое наполнение / спуск системы.

Если необходимо спускать систему частично или полностью, то необходимо заполнение очищенной водой.

**Внимание: При не выполнении этих рекомендаций о требованиях к используемой воде, может привести к обстоятельству, когда очистка котла будет невозможна.**

## ПРЕДУПРЕЖДЕНИЕ ЗАМЕРЗАНИЯ СИСТЕМЫ

В холодные сезоны и, прежде всего, в областях с очень низкими температурами, должны соблюдаться предосторожности, чтобы избежать повреждения котла по причине обледенения. Рекомендуется добавлять антифризы в воду системы отопления. В период долгого неиспользования котла, **вся вода должна быть спущена**

## СПУСК ВОДЫ ИЗ СИСТЕМЫ

Чтобы спустить воду из системы, соедините трубу со сливным краном котла (*расположенной сзади*), и откройте его. Откройте дренажный кран, который расположен выше для ускорения процесса спуска воды.

## ИНСТРУКЦИЯ ПО ЭКСПЛУАТАЦИИ

### ПЕРВЫЙ ЗАПУСК

Первый запуск должен быть выполнен Уполномоченным Техническим персоналом, и включать в себя следующие действия:

- Проверить правильное подключение котла к электросети (**фазы и ноль**).
- Система должна быть заполнена водой (манометр должен указать давление между 1 и 1.5 барами) и в ней не должно быть воздуха.
- Проверить надлежащую установку дымохода.
- Проверить правильность газового подключения.
- Спустить воздух из газовой системы котла, открывая газовый кран и на мгновение снижая давления газа на впускном клапане, в противном случае воздух должен будет медленно выйти через инжектор фитиля горелки.
- Если есть краны в трубопроводах подачи и возврата, проверить что они открыты.
- Если есть термостат помещения, установить на нем желаемую температуру.

## РАБОТА КОТЛА

Существует два режима работы:

### Позиция «зима» "❄️":

В этой позиции котел будет давать горячую воду и отапливать помещения. Для выбора этого режима, необходимо установить главный переключатель в позицию "❄️". Зажжется горелка и начнет работать водяной насос. Когда аккумулятор достигнет температуры заданной на термостате горячей воды, котел будет готов нагнетать систему отопления, запустив для этого насос системы отопления и остановив насос воды. Горелка погаснет, когда котел достигнет температуры вставленной на термостате контроля. Остановится насос системы отопления, когда температура в помещении станет равной или больше, чем установленной на термостате температуры в помещении (если он есть).

### Позиция «лето» "☀️":

В этой позиции котел будет производить только горячую воду. Для выбора этого режима, установите главный переключатель в положение "☀️". Зажжется горелка и начнет работать насос подачи горячей воды. Они будут функционировать пока температура достигнет значения, установленного на термостате.

Котел **ECOGAS V DX** снабжен герметичной горелкой с электронным воспламенением горелки, которое всегда вступает в действие, когда требует система котла, возгорание происходит автоматически. Когда температура станет ниже, чем установленная на термостате, горелка загорится. Сначала загорится факел горелки и несколько секунд спустя загорится основная горелка. Когда температура воды станет заданной, основная горелка и факел погаснут, оставаясь в ожидании нового цикла. Эта система имеет «мигающий факел» с перерывами в работе, который позволяет бесшумно возгорать горелке и к существенно экономить расход газа.

Горелка снабжена системой безопасности, блокирующей работу, которая срабатывает, при любой неисправности горелки или системы отвода отработанных газов, и отображается на пульте управления. Как только неисправность, вызвавшая блокировку, будет устранена, необходимо нажать кнопку на пульте управления (23).

Чтобы выключить котёл, установите главный выключатель (18) в положение "0" и закройте газ. При длительных периодах выключения, отключите котел от системы электроэнергии и спустите воду.

## РАБОТА С ПРОГРАММНЫМ УСТРОЙСТВОМ (ОПЦИЯ)

По заказу, котел **ECOGAS V DX** может быть снабжен дневным или недельным часовым программным устройством (15). С помощью этого устройства можно автоматизировать циклы включения и отключения котла, в зависимости от желания Пользователя.

Программное устройство поставляется в отдельной упаковке, легко монтируется к котлу, следуя инструкции по установке, следующей с прибором.

Для программирования следует руководствоваться инструкцией, снабжаемой устройством.

## РАБОТА ПРИБОРА «ЦЕНТРАЛЬНОЕ РЕГУЛИРОВАНИЕ» (ОПЦИЯ)

Котел **ECOGAS V DX** может быть снабжен прибором «Центральное регулирование» (E24 BVS). Этот прибор в состоянии, с помощью различных зондов, независимо отапливать 2 зоны, регулируя работу установки, в зависимости от потребностей помещений, замеряя

внешнюю температуру и сравнивая ее с температурой в каждой зоне отопления. Кроме этого, этот прибор может регулировать поступление количества горячей воды из термоаккумулятора, отдавая приоритет нагреву воды.

Котел, как и прибор экипированный системой быстрого монтажа, с помощью разъема 12 контактов (**X12**), указанного на электрической схеме и выполняя, прилагаемую к прибору инструкцию.

## **ОБСЛУЖИВАНИЕ КОТЛА**

Рекомендуются выполнять ежегодно освидетельствование общего состояния котла, дымохода и горелки, так же как систем безопасности котла.

Это техническое обслуживание должно быть выполнено Уполномоченным Техническим персоналом.

### **ОБСЛУЖИВАНИЕ КОТЛА И ДЫМОХОДА**

Самые важные аспекты проверки:

- Давление воды в системе отопления, в холодном состоянии, должна быть в пределах 1-1,5 бар. В противном случае, необходимо дополнить систему и достичь, указанной величины.
- Системы контроля и безопасности (термостаты, газовые клапаны и т.д.) должны правильно выполнять свои функции..
- Горелка и помещение, где установлен котел, должны быть чистыми. Для их чистки использовать мягкие щетки и сжатый воздух. **Не использовать химических продуктов.**
- Расширительный стакан должен быть полным, в соответствии с указанием этикетки стакана.
- Проверить герметичность систем газа и воды.
- Дымоход должен быть чистым и не иметь утечек.
- Газовый поток и давление газа должны быть в пределах, указанных в **Технической Спецификации**.
- Циркуляционный насос не должен быть заблокированным.

### **ЧИСТКА КОТЛА И ГОРЕЛКИ**

Котел не требует специального обслуживания, достаточно проводить **ежегодную очистку**, после каждого отопительного сезона. **Никогда не очищайте помещение и горелки химикалиями или стальными щетками.** После всех операций по очистке, необходимо выполнять несколько циклов воспламенения, проверяя надлежащее действие всех элементов системы.

Как только надлежащее действие было проверено, удостоверьтесь, что нет никаких утечек.

### **ПРОДУКТЫ ДЛЯ ЧИСТКИ**

Никогда для чистки котла не пользуйтесь химическими продуктами; проволочной щетки вполне достаточно, если уборка делается ежегодно.

Гарантируется чистота и долговечность котла и гидросистемы, если используется вода с жесткостью до 25 °F. Вода с большей жесткостью, до заполнения ее в систему, предварительно должна быть смягчена. Для жесткости меньшей, чем 25 °F не обязательно предварительная обработка воды. Во всех случаях, чтобы очистить воду от солей, необходимо использовать специальный насос.

## ПРЕДЪЯВЛЕНИЕ УСТАНОВКИ ПОЛЬЗОВАТЕЛЮ

Монтер объяснит пользователю работу котла, сделав наиболее важные разъяснения, такие как наполнение системы, дренаж, спуск и т.д.

### **ЗАМЕЧАНИЯ:**

Если не удастся запустить котел, после проверки подключения котла к электросети, а также правильного заземления, верного определения фазы и нуля, соблюдения нормативов давления (между 1 и 1.5 барами), адекватной работы циркуляционного насоса, а также убедившись, что это не термостат заблокировал работу котла, и что термостат помещения установлен верно, и газ поступает нормально, отключите главный выключатель **(18)** и свяжитесь с вашей ближайшей сервисной службой **Domusa**.

## РЕГУЛИРОВАНИЕ КОТЛА

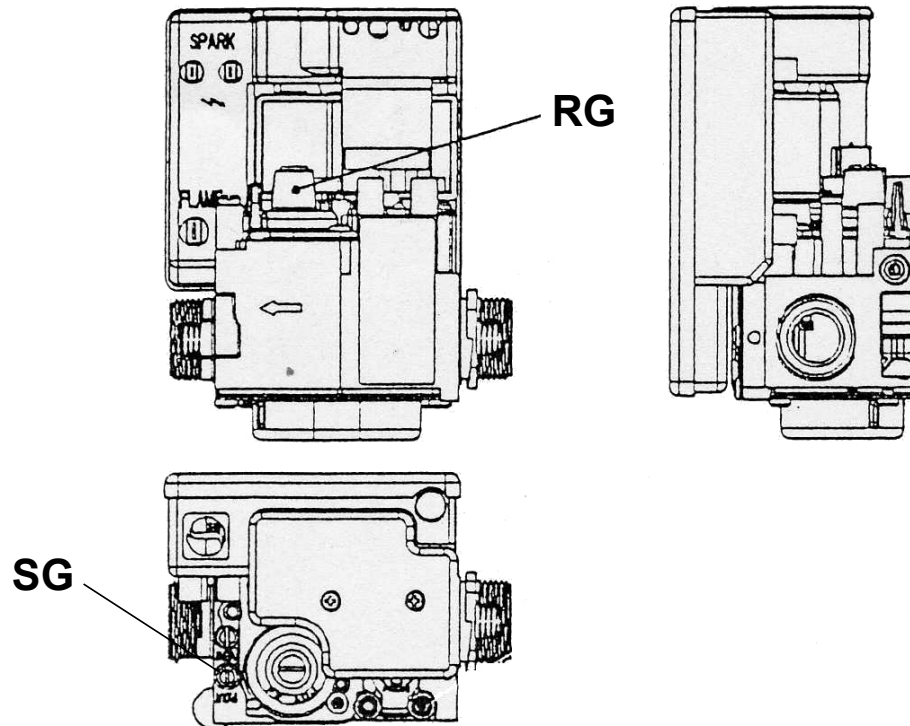
Регулирование производится при помощи газового вентиля **(9)**. Любое регулирование газового вентиля должно быть выполнено **уполномоченным персоналом**.

При использовании природного газа, мощность котла корректируется выставлением давления на газовом клапане. Необходимое давление газа должно быть указано в **Технической Спецификации**. Для этого снять крышку, расположенная над регулятором давления **RG** и поворачивать теперь видимый регулировочный винт управляется так: давление увеличивается - поворотом по часовой стрелке и уменьшается - вращением против часовой стрелки. Давление выхода клапана измеряется на **SG**. После отрегулирования давления газа, удостоверьтесь в закрытии крышки регулятора **RG**, и закройте отверстие **SG**.

Любое изменение, сделанное в клапане должно быть выполнено исключительно уполномоченным персоналом.

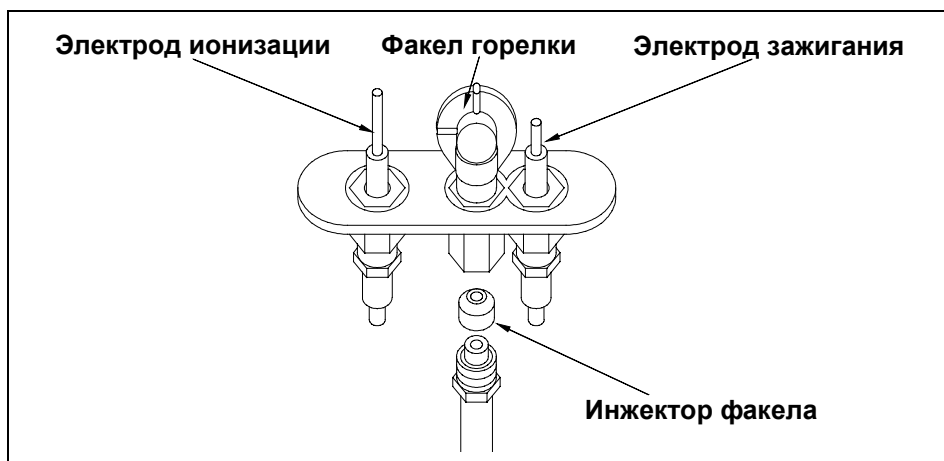
Если используются сжиженные газы (**GLP**), давление не регулируется с помощью регулировочного винта регулятора **RG**, который должен быть закручен до отказа и отмечен краской. Давление на выходе замеряется в **SG**. После выполнения этой операции, убедитесь закрыть заглушку регулятора давления **RG** и закрыть отверстие **SG**.

Любое регулирование, должно выполняться исключительно **уполномоченным персоналом**. Каждая операция по обслуживанию увеличивает срок службы клапана и наоборот.



### ЭЛЕКТРОННОЕ ЗАЖИГАНИЕ С «МИГАЮЩИМ ФАКЕЛОМ»

Котлы ECOGAS V DX снабжены электронной системой зажигания с мигающим факелом, позволяющей легко и безшумно разжигать основную горелку и существенно экономить расход газа. Эта система зажигания, контролируется электроникой с помощью сенсора пламени.



Цикл зажигания горелки начинается с зажигания факела. Когда за несколько секунд, его пламя станет стабильным, происходит прогрессивное загорание основной горелки. Когда температура достигнет величины установленной на термостате контроля (13), погаснет как основная горелка, так и факел.

### РЕГУЛИРОВАНИЕ ТЕМПЕРАТУРЫ КОТЛА

Регулирование температуры горячей воды осуществляется поворотом ручки термостата контроля (13), которая находится на панели управления. Поворачивая ручку по часовой стрелке температура повышается, против - снижается. Температура воды должна быть в пределах от минимальной 60°C до максимальной 85°C.



## **РЕГУЛИРОВАНИЕ ТЕМПЕРАТУРЫ В ПОМЕЩЕНИИ**

Регулирование температуры в помещении реализуется с помощью подключения к клеммам **3** и **4** термостата, регулировка которого предусмотрена Пользователем. Необходимо снять с клемм заглушку, с которой она поступает от производителя.

## **СИСТЕМА БЕЗОПАСНОСТИ КОТЛА**

Котлы **ECOGAS V DX** имеют следующие элементы системы безопасности:

- Датчик воздуха.
- Термостат безопасности.
- Электрод – детектор пламени.

Эти элементы заблокируют работу котла, в случае его плохой работы, прекращая подачу газа. Возобновление работы производится нажатием кнопок **(17)** и **(23)**, расположенных на пульте управления. В случаях необходимости, эти элементы могут быть заменены только на оригинальные детали. Элемент безопасности вентиляции дыма, расположенный на вытяжном колпаке, как и другие компоненты системы безопасности, должен быть всегда исправен. Не желательные воздействия на элементы системы безопасности могут привести к серьезным последствиям и подвергнуть окружающих лиц серьезной опасности. Повторяющиеся многократно блокировки системы безопасности удаления дыма, указывают на плохую работу вентиляционной системы. В этом случае, необходимо обязательно провести детальную проверку работы, которую должен выполнить квалифицированный персонал и устранить выявленные недостатки.

## **КОНТРОЛЬ ДАВЛЕНИЯ УСТАНОВКИ**

Контроль давления в трубопроводе, отображается на манометре **(16)** панели управления, и осуществляется открытием ручного крана установки, до достижения давления от 1 до 1.5 баров, когда установка находится в холодном состоянии.

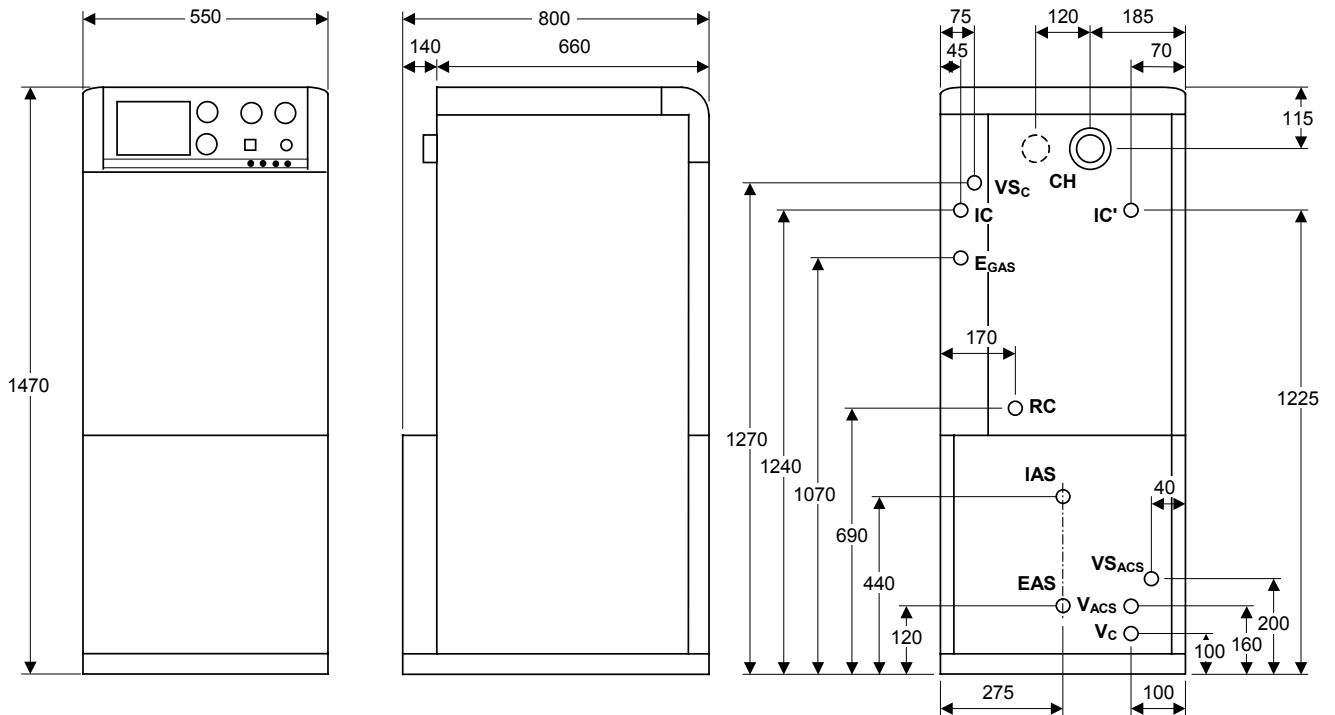
## **АДАПТАЦИЯ К ДРУГИМ ГАЗАМ**

Котлы **ECOGAS V DX** поставляются подготовленными к работе с газом, в соответствии с желанием заказчика. Операции по регулированию и адаптации к другим газам выполняются только квалифицированными профессионалами.

При переходе от природного газа на сжиженный или наоборот, требуется выполнить следующие действия:

- Заменить инжекторы основной горелки, на соответствующий конкретному газу, как определено в **Технической Спецификации**.
- Заменить инжектор запальника, чтобы работать с соответствующим газом, как определено в **Технической Спецификации**.
- Отрегулировать поток и давление газа на главной горелке, в соответствии с инструкцией по регулировочным работам.
- Регулировочные работы для сжиженных газов, должны проводиться закрутив до отказа регулировочный винт клапана.

## СХЕМЫ И РАЗМЕРЫ

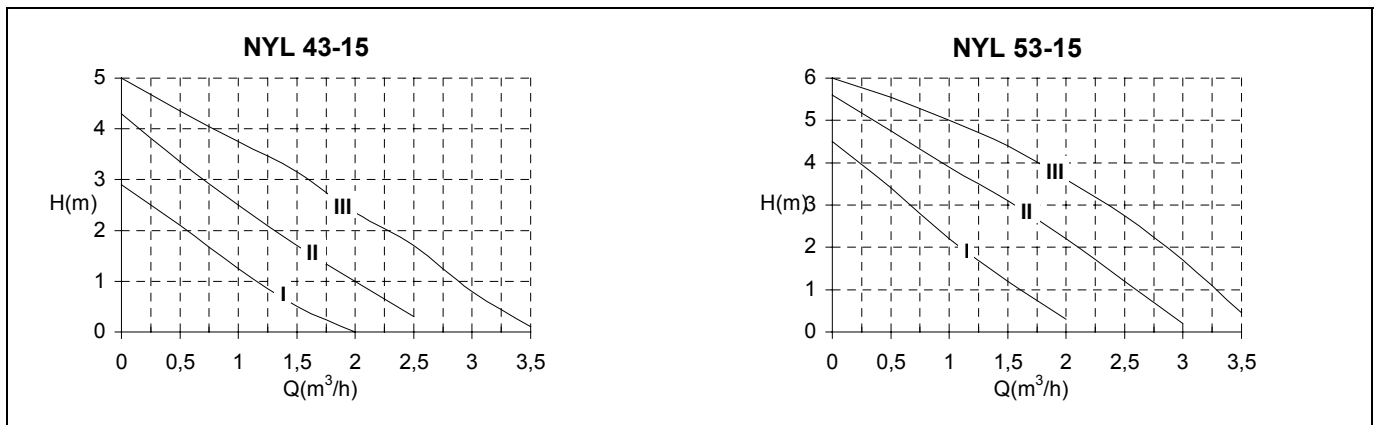


IC: Система подачи отопления, 3/4" М.  
 IC': Система подачи отопления (опция)I, 3/4" М.  
 RC: Система возврата отопления, 3/4" М.  
 EAS: Вход водопроводной воды, 3/4" М.  
 IAS: Выход горячей воды, 3/4" М.  
 E<sub>GAS</sub>: Вход газа, 3/4" М.

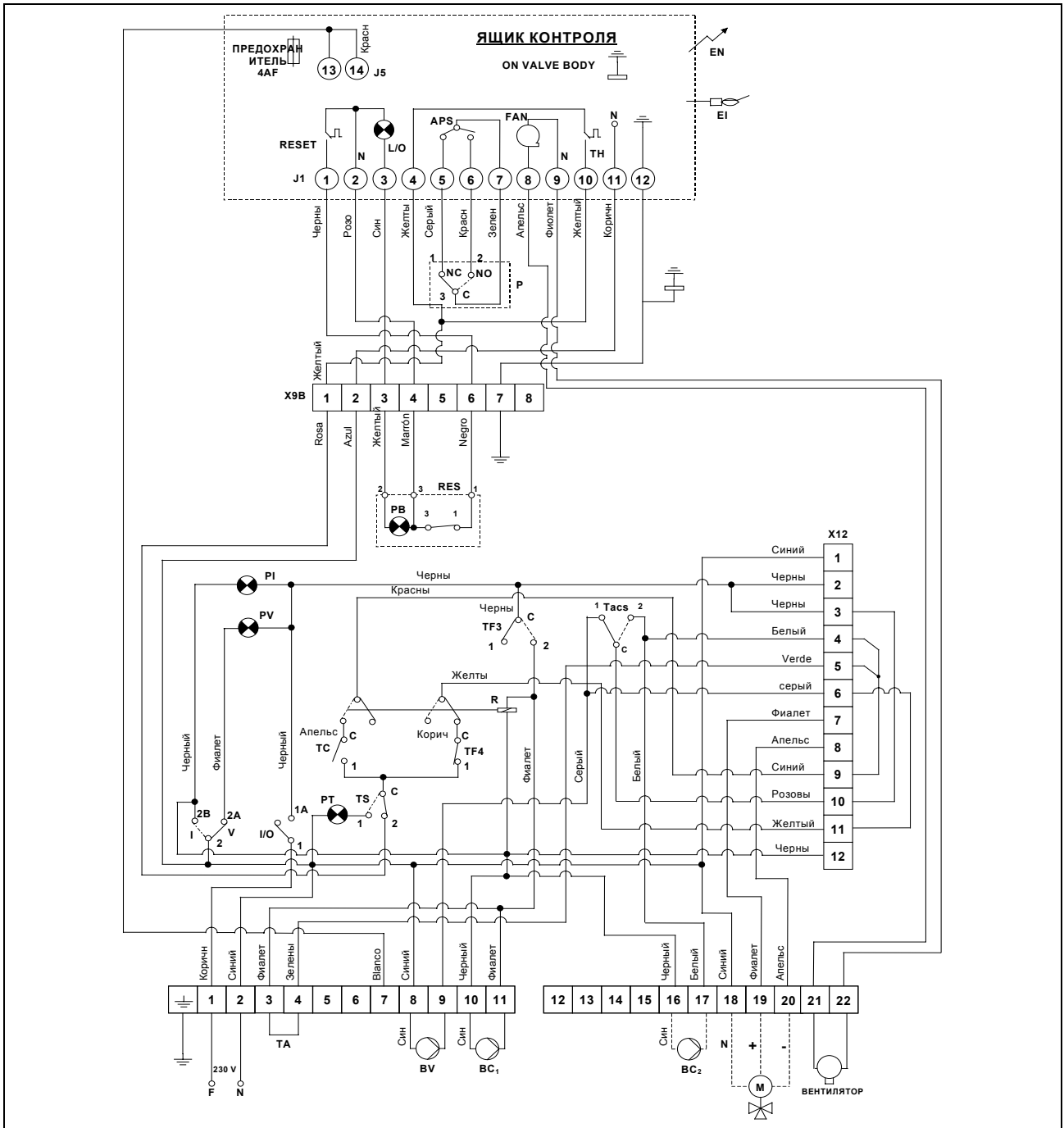
CH: Дымоход.  
 V<sub>C</sub>: Слив системы отопления.  
 V<sub>ACS</sub>: Слив системы горячей воды  
 V<sub>SC</sub>: Клапан безопасности отопления.  
 V<sub>ACS</sub>: Клапан безопасности горячей воды.

## ПЕРЕПАДЫ ДАВЛЕНИЯ

Модели газовых котлов **ECOGAS V DX** имеют циркуляционные насосы. На приведенных графиках можно определить напор газа на выходе из котла, имея ввиду перепады давления. Эти графики содержат три кривые, соответствующие трем скоростям насосов, согласно им можно выбрать требуемый насос для конкретных условий эксплуатации установки.



**ЭЛЕКТРИЧЕСКАЯ СХЕМА**



- |   |   |
|---|---|
| <b>BV:</b> Насос горячей воды.  | <b>RES:</b> Светящаяся кнопка.  |
| <b>BC<sub>1</sub>:</b> Циркуляционный насос отопления (пульт рег., смешанный круг).               | <b>EI:</b> Электрод ионизатора пламен.  |
| <b>BC<sub>2</sub>:</b> Циркуляционный насос отопления (по заказу)(пунт регул., прямая циркуляция) | <b>EN:</b> Электрод запаливания.  |
| <b>I/O:</b> Основной выключатель ВК/ВЫК   | <b>PT:</b> Светящийся индикатор блок. по темпер.  |
| <b>V/I:</b> Переключатель зима-лето.  | <b>PB:</b> Светящийся индикатор блок. клапана.  |
| <b>Tacs:</b> Термостат горяч. воды (аккумулятор).   | <b>M:</b> Привод клапана (по заказу).   |
| <b>TA:</b> Термостат в помещении.   | <b>X9B:</b> Разъем 9 клем для клапана.  |
| <b>TC:</b> Термостат контроля (в котле).  | <b>X12:</b> Разъем 12 клем для программного устройство или централь. регул (по заказу). |
| <b>TS:</b> Термостат безопасности (в котле).  | <b>P:</b> Датчик воздуха.   |
| <b>TF3:</b> Термостат антиинерцион. 93 °C (в котле)   | <b>R:</b> Катушка реле.   |
| <b>TF4:</b> Термостат 80 °C (в котле).  | <b>PI:</b> Светящийся индикатор «зима».   |
|   | <b>PV:</b> Светящийся индикатор «лето».   |

## ТЕХНИЧЕСКАЯ ХАРАКТЕРИСТИКА

МОДЕЛИ			ECOGAS V 35 DX	ECOGAS V 40 DX
Количество элементов	n		4	4
Мощность	Kw		34,4	39,2
Полезная мощность	Kw		32	36,5
Количество воды	л		19,4	19,4
Минимальный напор	л/час		690	780
Максимальное давление	bar		3	
Максимальное давление горячей воды	bar		7	
Производство горячей воды за 10 мин. $\Delta T = 30\text{ }^{\circ}\text{C}$	л.		258	
Номинальный напор за 1 час. $\Delta T = 30\text{ }^{\circ}\text{C}$	л/час		721	
Время повышения температуры с 35 до 58 $^{\circ}\text{C}$	мин		6	
Максимальная температура работы отопления	$^{\circ}\text{C}$		85	
Максимальная температура горячей воды:	$^{\circ}\text{C}$		70	
Максимальная температура безопасности	$^{\circ}\text{C}$		110	
Электроснабжение	-		220-230V/50Hz/50W	
Вес	кг		260	
Давление газа на подающей магистрали G20	mbar		20	
Давление газа на подающей магистрали G30	mbar		30/37/50	
G20	Поток отработанных газов	кг/час	63	72
	Температура отработанных газов	$^{\circ}\text{C}$	110/120	120/130
	Инжектор кол/диаметр	n <sup>o</sup> /мм	3/2,90	3/2,90
	Давление газа на горелке	mbar	9,5	12,5
	Инжектор фитиля	мм	2x0,29	2x0,29
	Расход газа (15 $^{\circ}\text{C}$ /1013 mbar)	m <sup>3</sup> /h	3,64	4,15
G31	Поток отработанных газов	кг/час	67	76
	Температура отработанных газов	$^{\circ}\text{C}$	120/130	120/130
	Инжектор кол/диаметр	n <sup>o</sup> /mm	3/1,70	3/1,80
	Давление газа на горелке	mbar	35,5	36
	Инжектор фитиля	mm	0,24	0,24
	Расход газа (15 $^{\circ}\text{C}$ /1013 mbar)	m <sup>3</sup> / час кг/час	1,40 2,67	1,60 3,04
Датчик воздуха	Активация	Pa	143	173
	Десактивация	Pa	125	153

## НЕИСПРАВНОСТИ

<b>НЕИСПРАВНОСТЬ</b>	<b>ПРИЧИНА</b>	<b>СРЕДСТВО</b>
Пусковой факел не воспламеняется	Засорился инжектор Дефект контроля воспламенения Трансформатор воспламенения ухудшился Сломан электрод воспламенения или неправильно монтирован Нет контакта между электродом воспламенения и проводкой	Очистить инжектор Ремонт или замена контроля воспламенения Заменить Заменить или поменять позицию Проверить правильность контакта
Нет воспламенения на главной горелке	Отсутствие заземления Засорился инжектор Неисправен ионизационный электрод или неправильно подключен Дефектный газовый клапан	Произвести правильное заземление Сделать полную очистку Заменить или правильно настроить электрод Отремонтировать или заменить клапан
Вспышки на главной горелке	Электрод воспламенения отдален от горелки Неправильность поступления газа Грязный котел Грязная горелка	Поместить электрод ближе Проверьте газовое давление Проверить и почистить Проверить и почистить
Запах газа	Грязный котел Недостаточная тяга в дымоотводе Несоответствующая регенерация воздуха Низкое пламя	Проверить и почистить Проверить тягу в дымоотводе Более высокая вентиляция Проверить газовое потребление и давление подачи
Температура не повышается при работе котла	Низкое пламя Грязный котел Котел несоответствующего размера	Проверьте газовое потребление Проверить и почистить Сравните мощности
Холодные радиаторы	Термостат неправильно настроен или дефектный Насос не вращается, потому что он закрыт Насос не вращается не закрыт	Настроить или заменить Открыть Заменить конденсатор или насос



*domusa*

**DIRECCIÓN POSTAL**  
ADRESSE POSTALE

Apartado 95  
20730 AZPEITIA

Telfs: (+34) 943 813 899

**FÁBRICA Y OFICINAS**  
USINE ET BUREAUX

B° San Esteban s/n  
20737 RÉGIL (Guipúzcoa)

Fax: (+34) 943 815 666

[www.domusa.es](http://www.domusa.es)

EDICIÓN MAY 2003