

УКАЗАТЕЛЬ

1	ФУНКЦИОНИРОВАНИЕ НА ДРЕВЕСИНЕ ИЛИ НА УГЛЕ	
1.1	ОПИСАНИЕ.....	70
1.2	УСТАНОВКА.....	71
1.3	ЭКСПЛУАТАЦИЯ И ТЕХОБСЛУЖИВАНИЕ.....	74
2	ФУНКЦИОНИРОВАНИЕ НА ПЕЛЛЕТАХ СО СПЕЦИАЛЬНЫМ КОМПЛЕКТОМ	
2.1	ОПИСАНИЕ.....	75
2.2	УСТАНОВКА.....	76
2.3	ЭКСПЛУАТАЦИЯ И ТЕХОБСЛУЖИВАНИЕ.....	82

1 ФУНКЦИОНИРОВАНИЕ НА ДРЕВЕСИНЕ ИЛИ НА УГЛЕ



1.1 ОПИСАНИЕ

1.1.1 ВСТУПЛЕНИЕ

Чугунные котлы "SOLIDA 8 PL" являются достойным решением актуальных энергетических проблем, поскольку могут работать на твердом топливе: древесине и угле.

Котлы "SOLIDA 8 PL" соответствуют требованиям Директивы PED 97/23/CEE.

1.1.2 ПОСТАВКА

Котлы поставляются в двух отдельных ящиках:
 – Корпус собранного котла оснащен дверцей загрузки, дверью зольника, камерой дыма с регулировочной задвижкой, чашей сборки пепла и термостатическим регулятором тяги. Пакетик содержит: 2 дверные ручки, винт с рукояткой из бакилита для ручного регулирования

затвора впуска воздуха, контактной пружиной для резервуара термометра и рычажком М6, который крепится к затвору впуска воздуха. "Сертификат Испытаний", хранимый вместе с документами на котел. Разные аксессуары хранятся для работы с пеллетами (см. раздел 2 сборника инструкций).

– Картонная упаковка для защиты термометра и пакета документов.

1.1.3 РАЗМЕРЫ

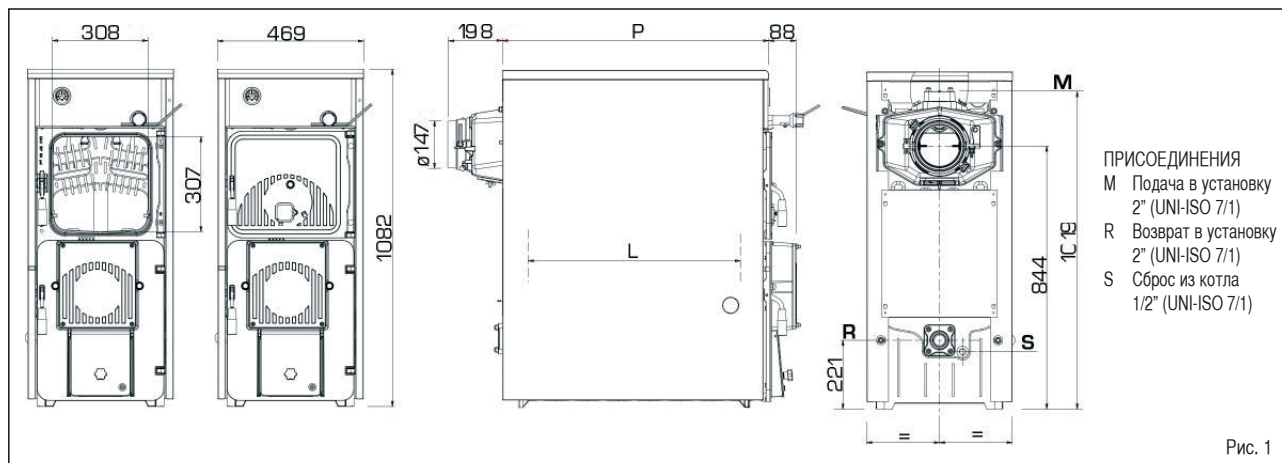


Рис. 1

1.1.4 ТЕХНИЧЕСКИЕ ХАРАКТЕРИСТИКИ

Модель	SOLIDA 8 PL	
Тепловая мощность при работе на угле *	кВ (ккал/ч)	39,5 (34.000)
Класс КПД		2
Продолжительность одной загрузки угля	ч	≥ 4
Продолжительность одной загрузки древесины	ч	≥ 2
Объем загрузки	дм ³	59,5
Мин. Депрессия в дымоходе	мбар	0,18
P (глубина)	мм	855
L (глубина камеры сгорания)	мм	690
Элементы из чугуна	п°	8
Макс. Рабочая температура	°C	95
Мин. Температура воды возврата установки	°C	50
Макс. Рабочее давление	бар	4
Давление испытаний	бар	6
Объем котла	л	43
Вес	кг	350

* Для функционирования на твердой древесине (береза - клен - олива) тепловая мощность снижается примерно на 10%

1.1.5 ПОТЕРИ НАГРУЗКА

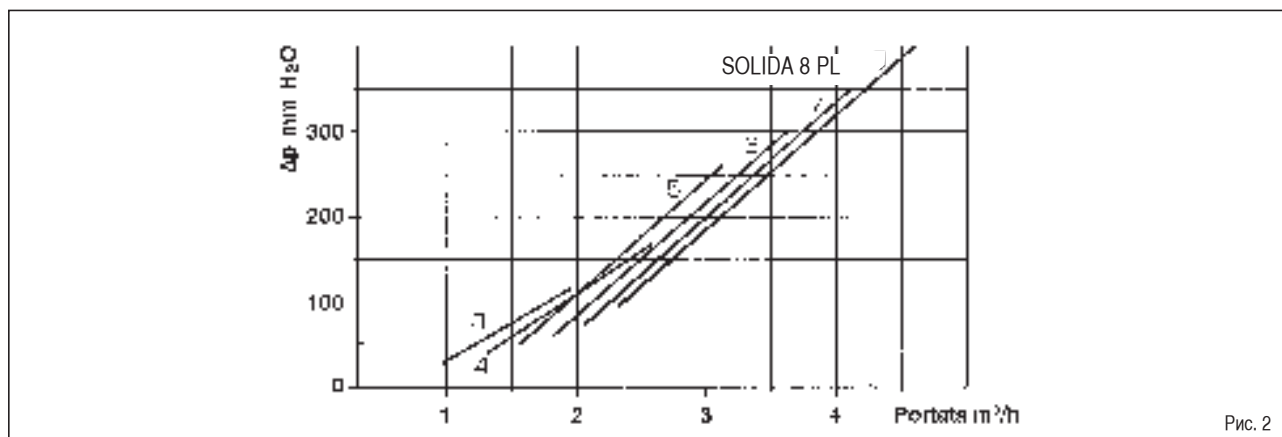


Рис. 2

1.2 УСТАНОВКА

1.2.1 ПОМЕЩЕНИЕ ДЛЯ КОТЛА

Проконтролировать, чтобы реквизиты и характеристики котла соответствовали действующим нормативам. Также необходимо поступление в помещение такого количества воздуха, которое требуется для нормального сгорания. Поэтому в стенах помещения необходимо обеспечить отверстия, отвечающие следующим требованиям:

- Обеспечить одну свободную секцию не менее 6 см² на каждые 1,163 кВт (1000 ккал/ч). Мин. сечение отверстия не должно быть менее 100 см². Сечение может быть также рассчитано по следующему соотношению:

$$S = \frac{Q}{100}$$

где "S" выражено в см², "Q" – в ккал/ч

- Отверстие должно быть расположено в нижней части наружной стенки, предпочтительно на противоположной той, на которой находится канал удаления отработавших газов.

1.2.2 ПОДСОЕДИНЕНИЕ К ДЫМОХОДУ

Дымоход должен соответствовать следующим требованиям:

- Должен быть сделан из водонепроницаемого материала, устойчивого к температуре дыма и соответствующего конденсата.
- Должен иметь соответствующую механическую прочность и низкую тепловую проводимость.
- Должен быть полностью герметичен, для предотвращения охлаждения самого дымохода.
- Положение должно быть, по возможности, максимально вертикальным, на термине должен быть установлен статический аспиратор, который обеспечивает эффективное и постоянное удаление отработавшей продукции.
- Для предотвращения образования ветром вокруг конька крыши зон такого давления, которое может возобладавать над подъемной силой отработавших газов, необходимо, чтобы выпускное отверстие находилось не менее, чем на 0,4 м. от любой структуры, примыкающей к самому дымоходу (включая конек крыши), расстояние должно составлять менее 8 м.
- Дымоход должен иметь диаметр не ниже диаметра соединения котла; для котлов с квадратным или прямоугольным сечением внутреннее сечение больше на 10% по сравнению с соединением котла.
- Полезное сечение дымохода можно просчитать по следующему соотношению:

$$S = K \frac{P}{\sqrt{H}}$$

- S сечение выражено в см²
K коэффициент понижается:
- 0,045 для дресвесины
 - 0,030 для угла

P мощность котла в ккал/ч

H высота дымохода в метрах, измеренная от оси пламени при выпуске из дымохода в атмосферу. При определении размеров дымохода необходимо учитывать эффективную высоту дымохода в метрах, измеренную от оси пламени до вышней точки, уменьшенная на:

- 0,50м для каждого изменения направления соединительного трубопровода между котлом и дымоходом;
- 1,00 м для каждого метра горизонтального развития самого соединения.

1.2.3 ПОДСОЕДИНЕНИЕ УСТАНОВКИ

Рекомендуется обеспечить соединения, легко разъединяемые при помощи патрубков с поворотными соединениями.

Также обязательно всегда устанавливать подходящие перекрывающие заслонки на трубопроводах нагревательной установки.

ВНИМАНИЕ: Монтаж предохранительного клапана на установке является обязательным.

Наполнение установки

До выполнения соединения котла хорошей нормой является циркуляция воды в трубопроводах для удаления возможных инородных тел, присутствие которых может отрицательно сказаться на работе оборудования. Наполнение выполняется медленно, чтобы вышли пузырьки воздуха через соответствующие выпускные отверстия, расположенные на

нагревательной установке.

В нагревательных установках с закрытым контуром давление при холодной загрузке установки и давление предварительного надува расширительного бачка должны соответствовать, и, в любом случае, не быть ниже высоты статической колонны установки (например, для статической колонны в 5 метров давление предварительной нагрузки бачка установки и давление загрузки установки должно соответствовать, как минимум, минимальному значению в 0,5 бар).

Характеристики питающей воды

Питающая вода нагревающего контура должна быть обработана согласно требованиям Норматива UNI-CTI 8065.

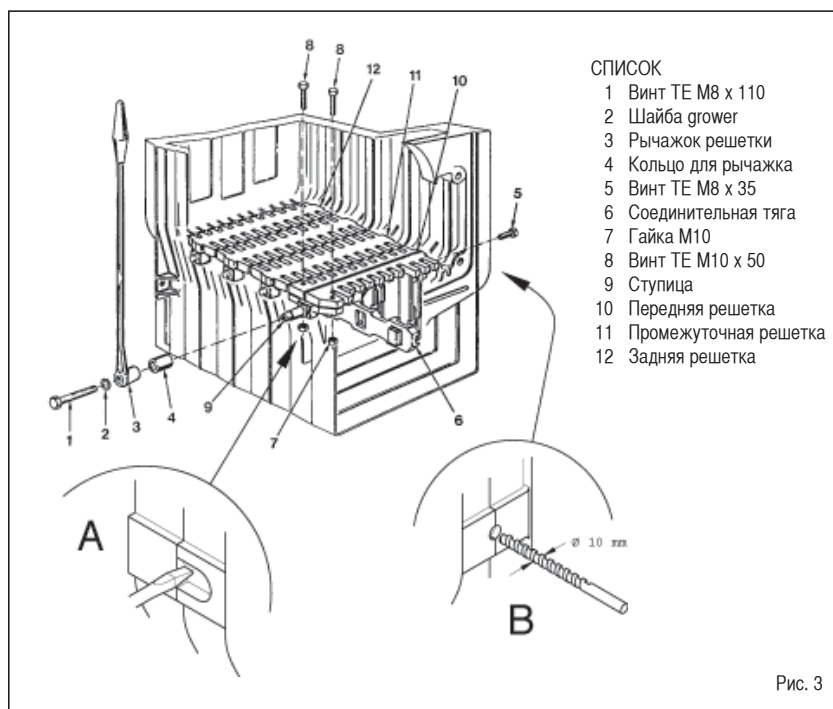
Целесообразно напомнить, что даже небольшой налет в несколько мм толщиной создает, по причине низкой тепловой проводимости, вызывает перегрев стенок котла с серьезными последствиями неисправностей при функционировании.

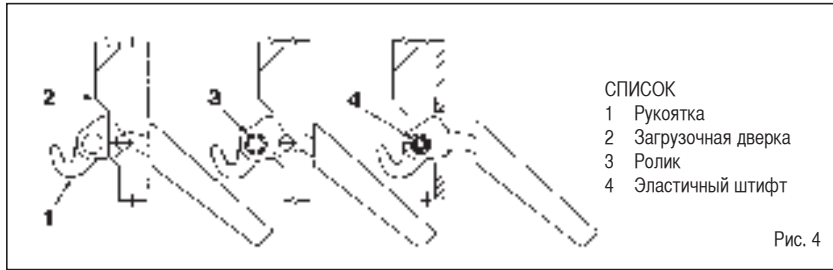
А Б С О Л Ю Т Н О Н Е О Б Х О Д И М О ОБРАБАТЫВАТЬ ВОДУ, ИСПОЛЬЗУЕМУЮ ДЛЯ НАГРЕВАТЕЛЬНОЙ УСТАНОВКИ, В СЛЕДУЮЩИХ СЛУЧАЯХ:

- Очень длинные установки (с повышенным содержанием воды).
- Частые заливания воды для пополнения установки.
- При необходимости, частичный или полный слив установки.

1.2.4 МОНТАЖ РЕШЕТКИ ЖАРОВНИ (ОПЦИЯ)

Для установки решетки, поставляемой по специальному запросу, выполнить следующие действия (рис. 3):





СПИСОК
1 Ручка
2 Загрузочная дверка
3 Ролик
4 Эластичный штифт

Рис. 4

- Перфорировать панель с внешней стороны, между передней головкой и промежуточным элементом, используя сверло $\varnothing 10$, как указано в детали (B).
- Снять чугунную панель, воздействуя снаружи долото, на левой стороне передней головки, как указано на детали (A).
- Установить заднюю решетку (12) в камеру сгорания.
- Установить переднюю решетку (10) и заблокировать к ступице (9) винтами (8) и гайками (7); заблокировать переднюю решетку правой стороны корпуса котла винтом (5).
- Сцепить соединительную штангу (6) с гнездами, проделанными в передней и задней решетке.
- Поставить промежуточные решетки (11).
- Надеть на ступицу (9) кольцо (4) и рычажок (3), фиксируя все шайбой (2) и винтом (1).

1.2.5 УСТАНОВКА АКСЕССУАРОВ

Ручки закрытия дверей и винт с регулировочной ручкой воздушной заслонки поставляются отдельно, т.к. могут быть повреждены при транспортировке. Как ручки, так и винт с ручкой содержатся в нейлоновых пакетах, вложенных внутрь ванночки для сборки пепла. Для установки ручек действовать следующим образом (рис. 4):

- Взять ручку (1), вставить ее в отверстие загрузочной двери (2) и вставить ролик (3) в отверстие ручки; Заблокировать ручку, вставив пружинный шплинт (4).
- Выполнить эту же операцию ручкой двери зольника.

Для установки винта ручкой действовать следующим образом (рис. 5):

- Снять винт M8 x 60, который фиксирует задвижку впуска воздуха к дверце зольника, и завинтить винт ручкой из бакилита (1), вложенной в упаковку. Установить на конец винта M10 глухую гайку насадкой (2).
- Прикрепить рычажок M6 к воздушной задвижке (3), установив ее горизонтально в правом направлении. На конце рычажка есть отверстие, на котором далее будет соединена цепочка термостатического регулятора.

1.2.6 УСТАНОВКА ОБЛИЦОВКИ

С задней стороны котла, на двух верхних тягах завинчены три гайки: вторая и третья

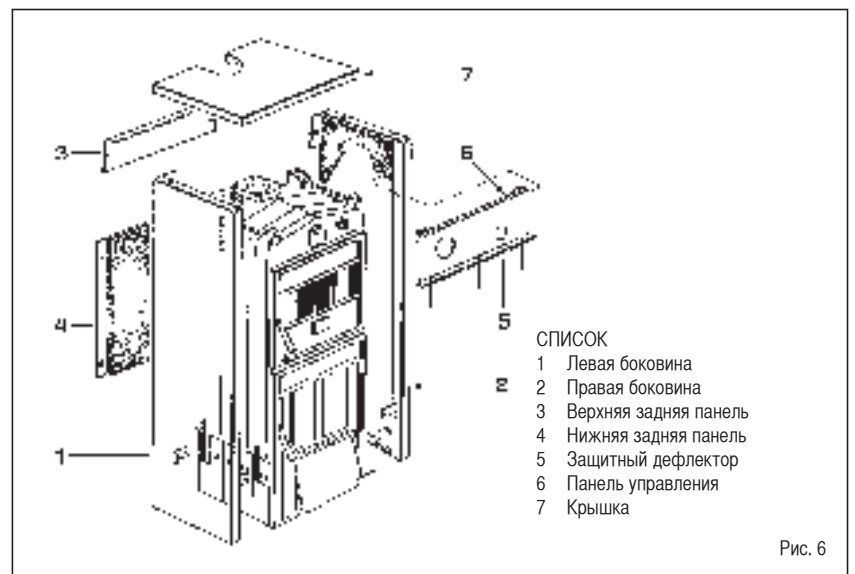
гайки должны правильно позиционировать боковины обшивки.

В нижних тягах, как с передней, так и с задней стороны котла завинчены две гайки, из которых одна предназначена для блокировки опорных скоб боковин.

Установка компонентов обшивки должна выполняться следующим образом (рис. 6):

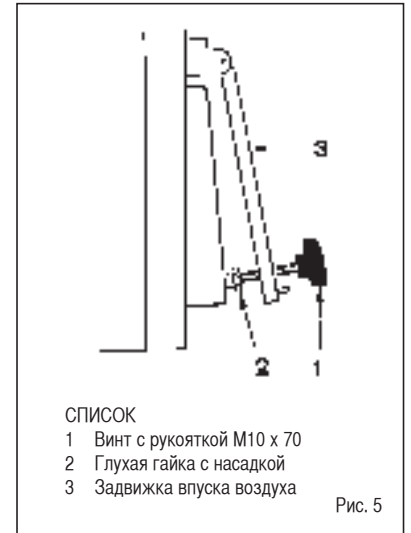
- Отвинтить на несколько оборотов вторую или третью гайку каждой тяги.
- Сцепить левую боковину (1) на нижней и верхней тяге котла и отрегулировать позицию гайки и контргайки верхней тяги.
- Заблокировать боковину, затянув контргайки. – Для установки правой боковины (2) действовать таким же образом.
- Сцепить заднюю панель (3), введя два язычка в отверстия на каждой боковине.
- Выполнить эту же операцию для крепления нижней задней панели (4).
- Защитный Дефлектор (5) прикреплен к панели управления (6) тремя самонарезающими винтами. Закрепить панель при помощи нажимных штырьков. Далее отвинтить капилляр термометра и вставить его в правый кожух задней головки, введя контактный зажим, который должен быть отрезан примерно на 45 мм.
- Прикрепить крышку (7) к боковинам котла.

ПРИМЕЧАНИЕ: Хранить вместе с документами на котел “Сертификат Испытаний”, вложенный в камеру сгорания.



СПИСОК
1 Левая боковина
2 Правая боковина
3 Верхняя задняя панель
4 Нижняя задняя панель
5 Защитный дефлектор
6 Панель управления
7 Крышка

Рис. 6



СПИСОК
1 Винт с ручкой M10 x 70
2 Глухая гайка с насадкой
3 Задвижка впуска воздуха

Рис. 5

1.2.7 РЕГУЛЯТОР ТЯГИ

На котлах “SOLIDA 8 PL” могут быть установлены два типа термостатических регуляторов.

ВНИМАНИЕ: Для крепления рычажка цепочкой в суппорте регулятора необходимо снять алюминиевый дефлектор, установленный на пульте управления, отвинчивая три крепящих его винта (рис. 6).

После завершения установки выполнить соответствующее регулирование и вновь поставить защитный дефлектор.

Регулятор “THERMOMAT RT-C”

Регулятор “Thermomat” оснащен ручкой из термоотверждающейся смолы с регулировочным полем от 30 до 100 °C (рис. 7). Завинтить регулятор на отверстия 3/4” передней головки и ориентировать красный указатель на верхней части, введенной в суппорт регулятора после монтажа панеледержателя инструментов и снятия пластмассового хомутика. Если снимается

шарнир, который фиксирует рычажок цепочкой, быть внимательным и установить его в это же положение.

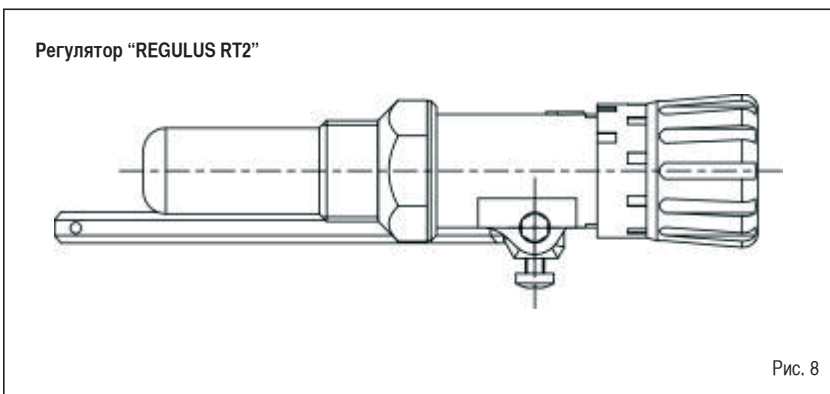
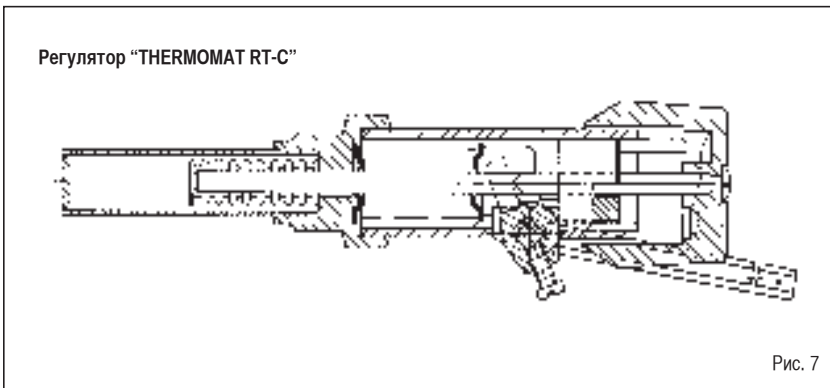
После позиционирования рукоятки на 60°C заблокировать рычажок цепочкой в позиции, слегка наклонной вниз, чтобы цепочка находилась по оси с соединением воздушной задвижки.

Для регулирования "Thermomat", которое состоит, главным образом, в определении длины цепочки, выполнить следующие действия :

- Позиционировать рукоятку на 60 °С.
- Включить котел открытой задвижкой впуска воздуха.
- При достижении температуры воды котла 60 °С, закрепить цепочку на рычажке задвижки впуска воздуха, делая так, чтобы осталась щель около 1 мм.
- После этого регулятор тарирован и можно выбрать нужную рабочую температуру, повернув рукоятку.

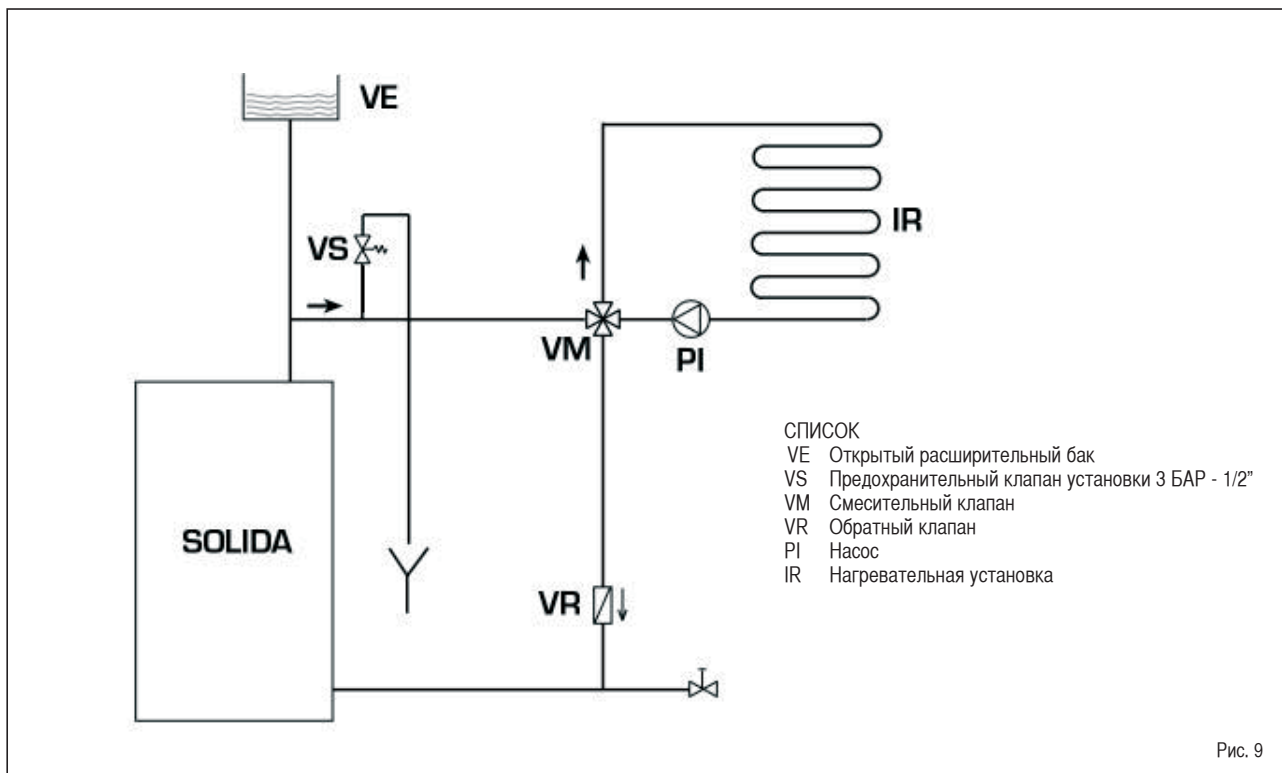
Регулятор "REGULUS RT2"

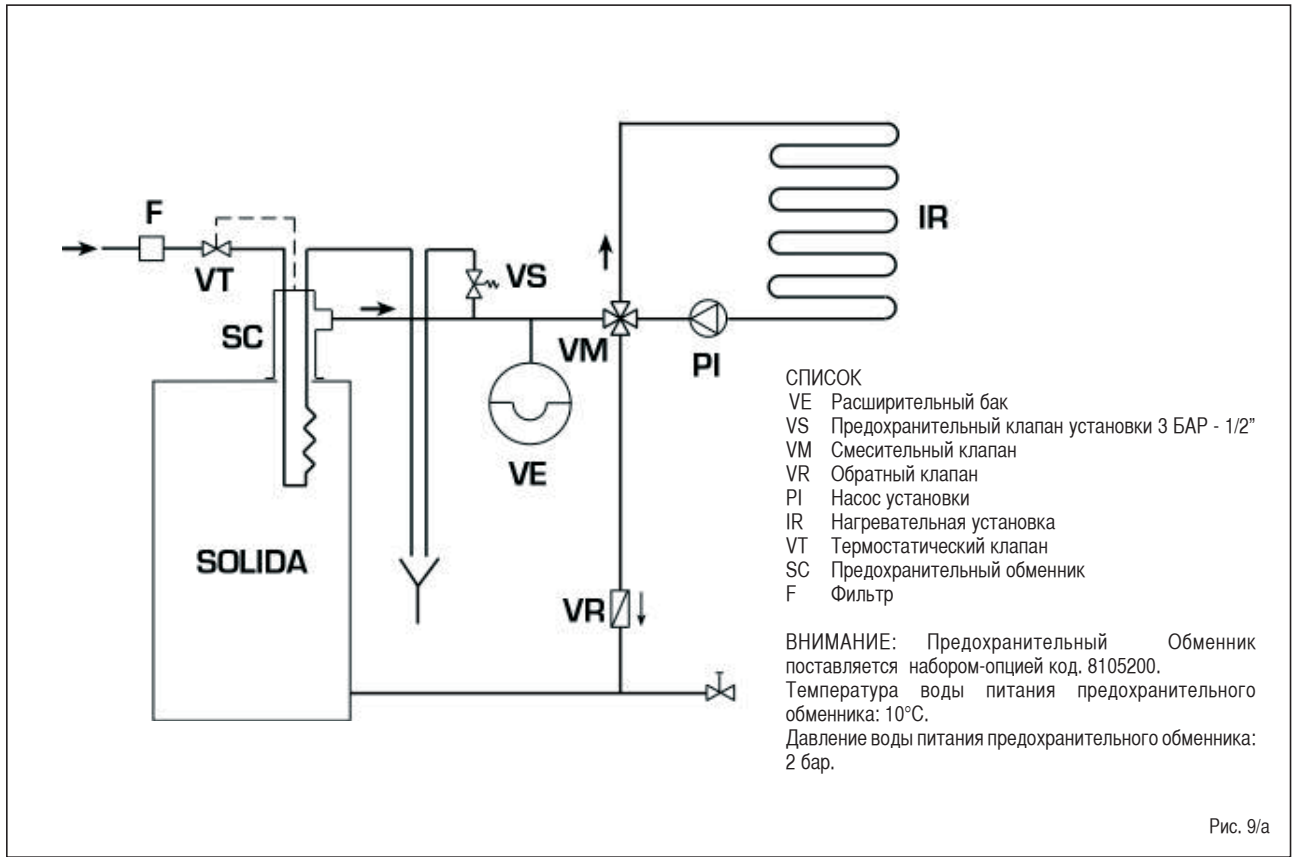
Поле регулирования от 30 до 90°C (рис. 8).
Для монтажа и ввода в действие выполнить те же инструкции, что и для регулятора "Thermomat".



1.2.8 СХЕМЫ ГИДРАВЛИЧЕСКОГО СОЕДИНЕНИЯ

УСТАНОВКА С ОТКРЫТЫМ РАСШИРИТЕЛЬНЫМ БАКОМ





1.3 ЭКСПЛУАТАЦИЯ И ТЕХОБСЛУЖИВАНИЕ

1.3.1 ПРЕДВАРИТЕЛЬНЫЙ КОНТРОЛЬ ПЕРЕД ВКЛЮЧЕНИЕМ

До ввода котла в эксплуатацию необходимо выполнить следующие инструкции:

- Установка, с которой соединен котел, должна быть, по возможности, оснащена расширительным баком открытого типа (рис. 10).
- Труба, соединяющая котел с расширительным баком, должна иметь диаметр, соответствующий действующим нормативам.
- Насос нагрева должен всегда работать во время функционирования котла.
- Функционирование насоса никогда не должно прерываться возможным термостатом окружающей среды.
- Если установка оснащена смесительным клапаном, 3-х или 4-х ходовым, клапан должен всегда быть в состоянии открытия в направлении установки.
- Убедиться, что регулятор тяги работает нормально и нет препятствий, которые блокируют автоматическое функционирование задвижки впуска воздуха.

1.3.2 ПРОЧИСТКА

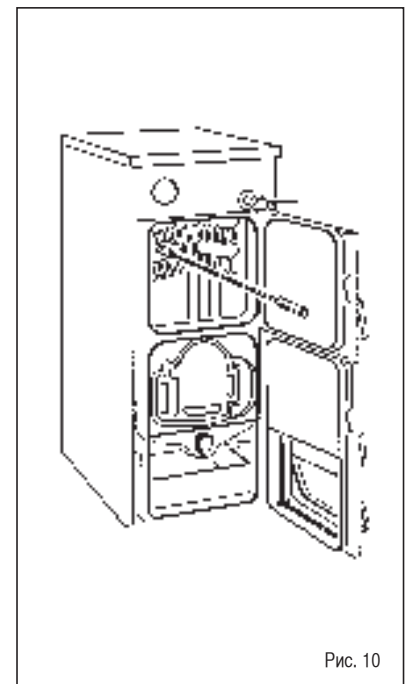
Прочистка должна выполняться с определенной частотой, помимо прочистки каналов прохождения дыма, необходимо чистить зольник, собирая содержащийся пепел в сборный бачок. Для прочистки каналов прохождения дыма использовать специальный , ершик (рис. 10).

1.3.3 ТЕХОБСЛУЖИВАНИЕ

Запрещается выполнять любые операции по техобслуживанию, демонтажу и снятию без предварительного правильного слива котла. Операции по сливу не должны выполняться с водой повышенной температуры.

ВНИМАНИЕ: Предохранительный клапан Установки должен проходить технический контроль каждые пять лет и выполняться квалифицированным техническим персоналом. При полном сливе и продолжительном простое Котла необходимо провести контроль предохранительного клапана. В случае проблемного функционирования предохранительного клапана, при невозможности повторного тарирования, заменить на

новый клапан 1/2", тарированный на 3 БАР и соответствующий директиве PED 97/23/CEE.



2.2 УСТАНОВКА

2.2.1 АДАПТАЦИЯ КОТЛА ДЛЯ ФУНКЦИОНИРОВАНИЯ ПЕЛЛЕТАМИ С КОМПЛЕКТОМ- ОПЦИЕЙ

А) Снять глухой чугунный фланец котла и снять решетку, шарнирное соединение и выступ с соответствующими крепежными винтами.



Рис. 13: Снятие глухого фланца



Снятие решетки. 13.1: Демонтаж решетки

В) Установить четыре дефлектора, входящие в поставку, вставляя первый до наложения его на головку котла, далее вставить другие.

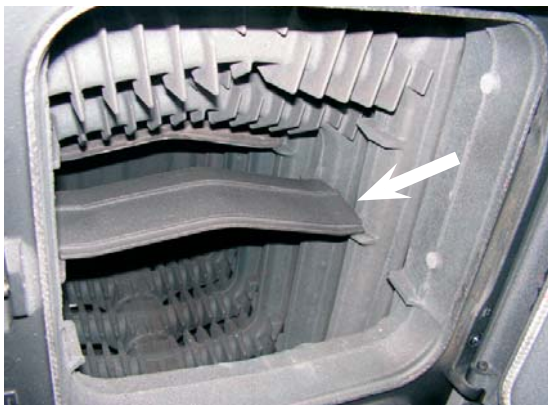


Рис. 13.2: Установка дефлектора

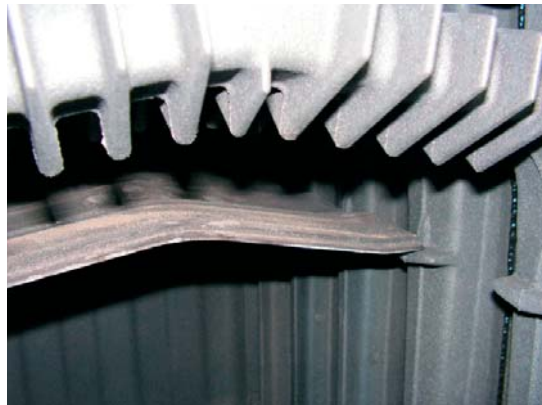


Рис. 13.3: Установка дефлектора

С) Демонтировать термостатический клапан котла, если установлен, и закрыть отверстие заглушкой, входящей в поставку. Также демонтировать термометр котла и закрыть отверстие подступенка пластмассовой заглушкой, входящей в поставку.



Рис. 13.4: Установка заглушки



Рис. 13.5: Закрытие подступенка

D) Заблокировать аспирационную дверку котла, если ранее котел работал на древесине или на угле.



Рис. 13.6: Аспирационная дверка

E) Установить штырь придавливания в отверстие, предрасположенное в дверки камеры сгорания, регулируя ее выступ гайкой М6.

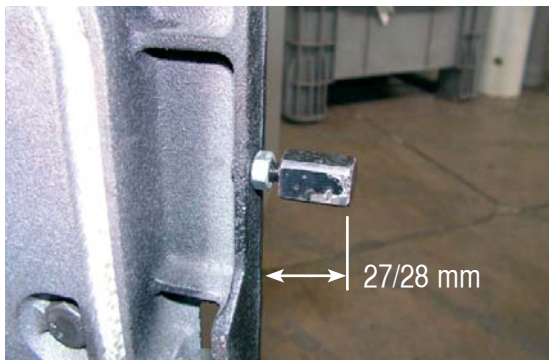


Рис. 13.7: Установка штырька прижима микро



Рис. 13.8: Позиция закрытия штырька

F) Установить предохранительный микро с электропроводкой в предрасположенное отверстие на левой стороне кожуха. Регулировать выступ шестигранными контргайками. Проверить правильное функционирование микро поле его установки.



Рис. 13.9: Установка микро

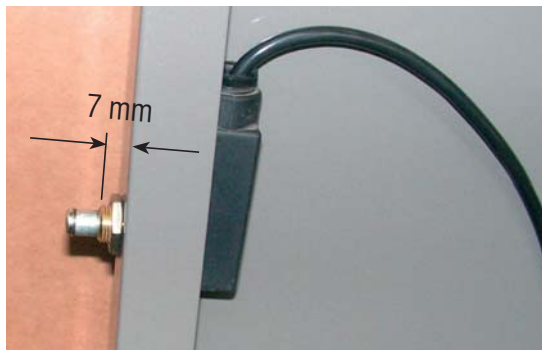


Рис. 13.10: Позиция микро

G) Установить 2-х стадийную горелку, блокируя ее к фланцу ранее снятыми гайками для снятия чугунного глухого фланца. Установить дефлектор пламени.



Рис. 13.11: Установка горелки



Рис. 13.12: Установка дефлектора пламени

Н) Установить контрольную панель, пропустив датчики и кабель микро в отверстие, предрасположенное на крышке кожуха. Снять покрытие контрольной панели и после его крепления к крышке корпуса, вновь установить покрытие.



Рис. 13.13: Отверстие прохода покрытия



Рис. 13.14: Крепление контрольной панели

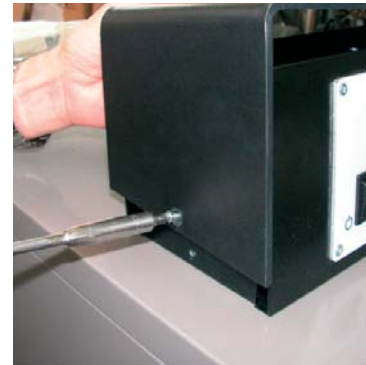


Рис. 13.15: Покрытие контрольной панели

И) Поместите на корпус водонагревателя поставленную в комплекте изоляцию из стекловаты для защиты кабелей. После этого введите зонды в оболочку заднего днища и подключите кабель микровыключателя. Обеспечьте защиту от высоких температур кабеля микровыключателя, проверяя, что он находится внутри загиба боковины кожуха. Закройте крышку кожуха.



Рис. 13.16: Ввод датчиков в кожух



Рис. 13.17: Система кабеля микро

Л) Выполнить подключение линии питания, насоса установки и поставить направляющие хомутики кабеля.



Рис. 13.18: Электропитание



Рис. 13.19: Направляющие хомутики кабеля

М) Установить контейнер пеллетами (объем от 200 до 500 дм3) , разместив его справа от котла и выровняв впереди.

- IT
- ES
- GB
- RUS**
- FR

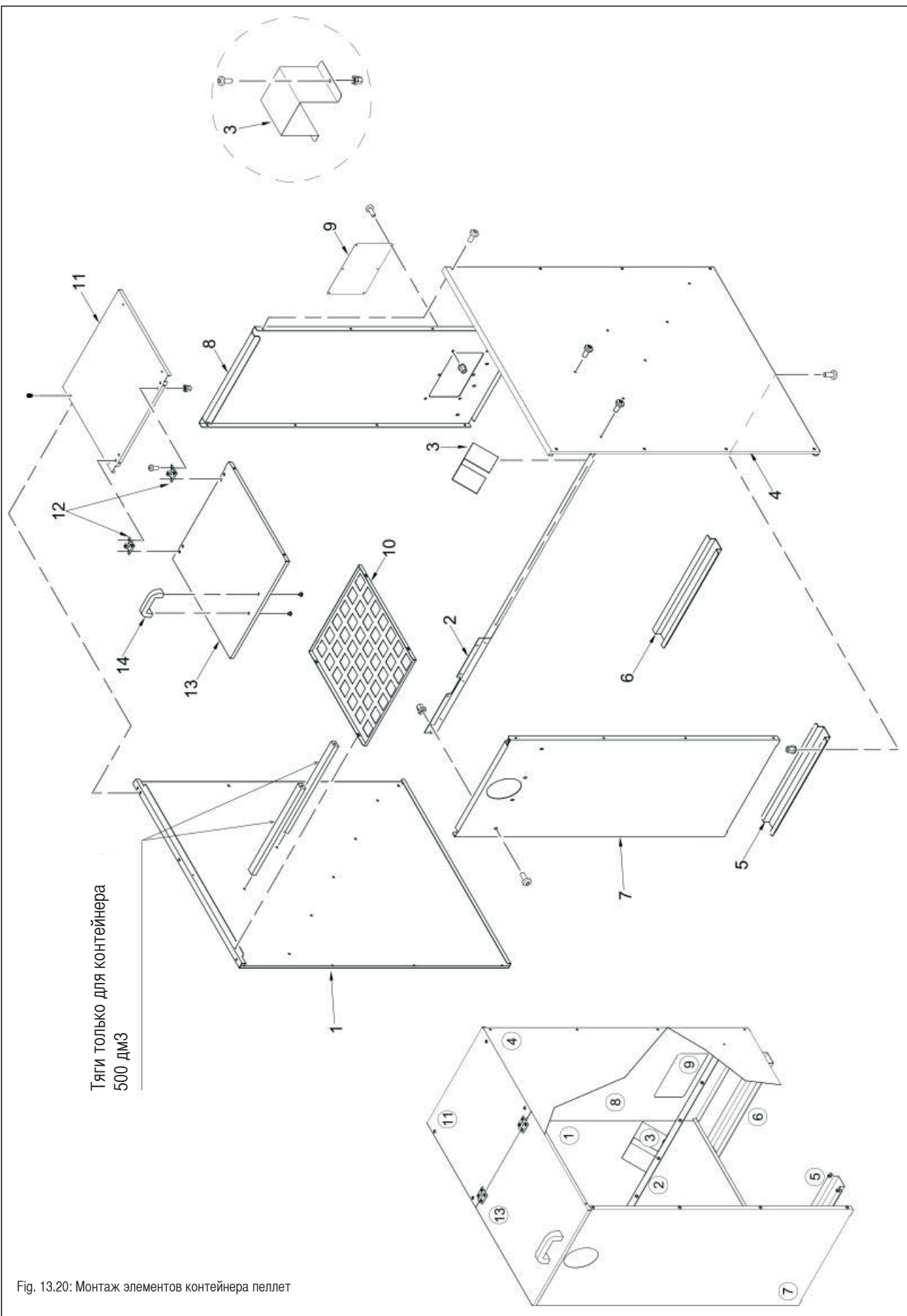


Fig. 13.20: Монтаж элементов контейнера пеллет

N) Втолкнуть питающий шнек с двигателем в специальное гнездо контейнера пеллет (объем от 200 до 500 дм³) до останова, держа ковшик осадки повернутым вверх. Прикрепить шнек к контейнеру, используя винты, уже смонтированные на контейнере.



Рис. 13.21: Ввод шнека контейнера пеллет



Рис. 13.22: Крепление шнека

O) Соединить 10- полюсный соединитель (JB) контрольной панели горелкой, предохранительным датчиком и штыревым контактом электропитания мотора шнека.

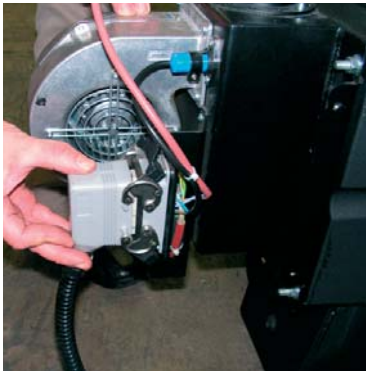


Рис. 13.23: Монтаж соединителя JB



Рис. 13.24: Соединение датчика



Рис. 13.25: Вилка мотора шнека

P) Установить покрытие горелки, проверяя правильное соединение предохранительного датчика.

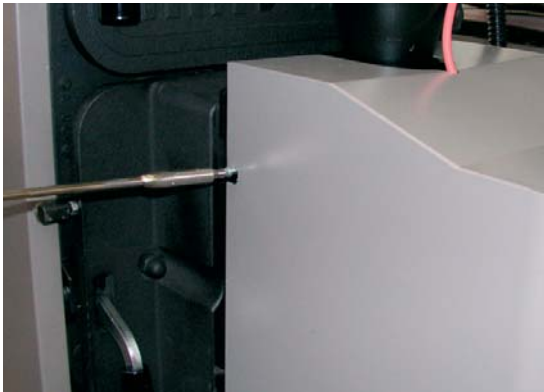


Рис. 13.26: Установка покрытия горелки

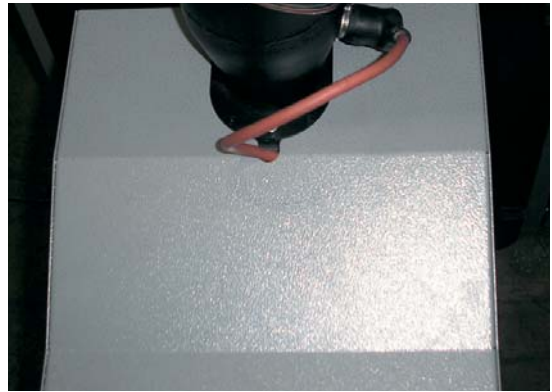


Рис. 13.27: Проверка соединения датчика

M) Соединить гибкую самогасящуюся трубу при помощи специальных хомутиков к горелке и питающему шнеку пеллет. Проверить, чтобы труба была хорошо натянута, пока не разблокируются пеллеты.

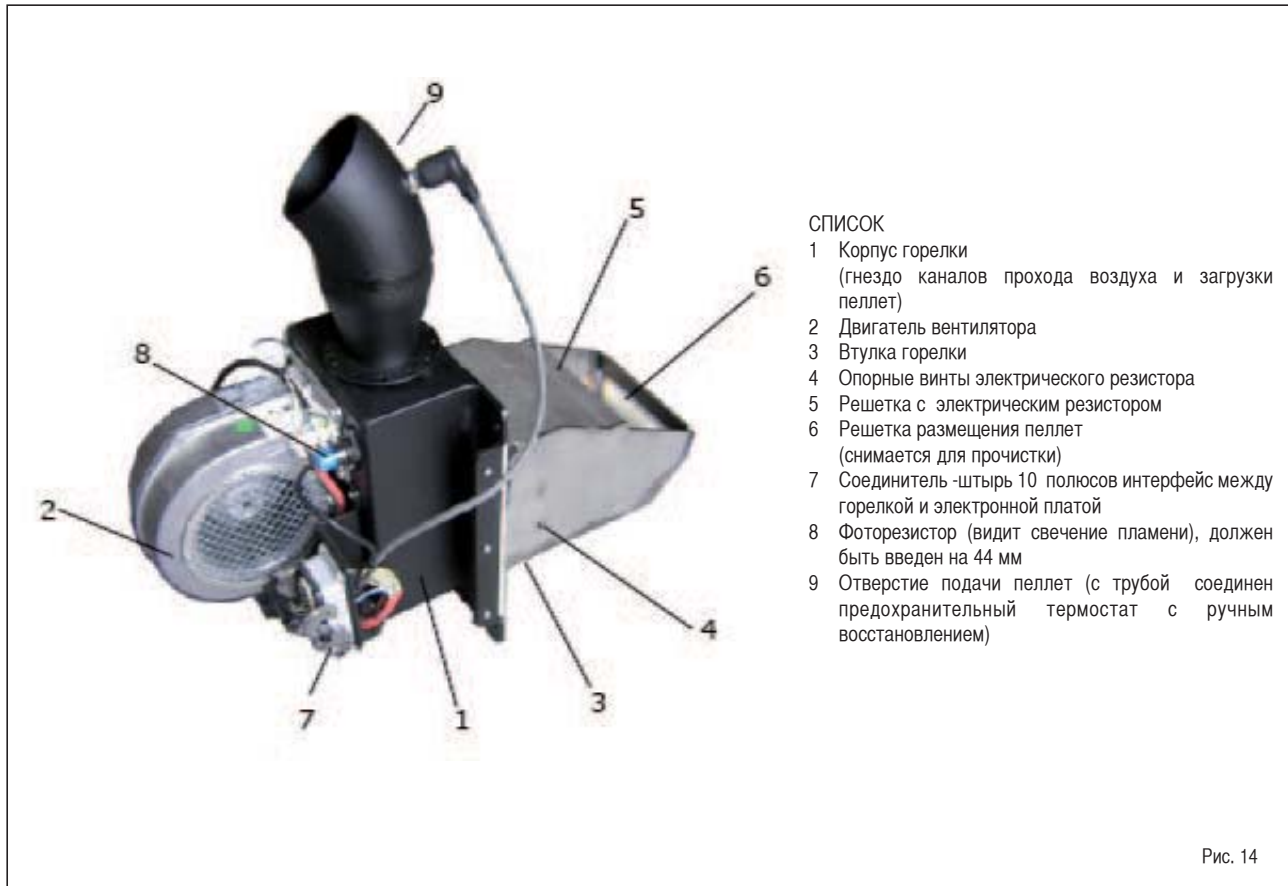


Рис. 13.28: Крепеж нижней гибкой трубы

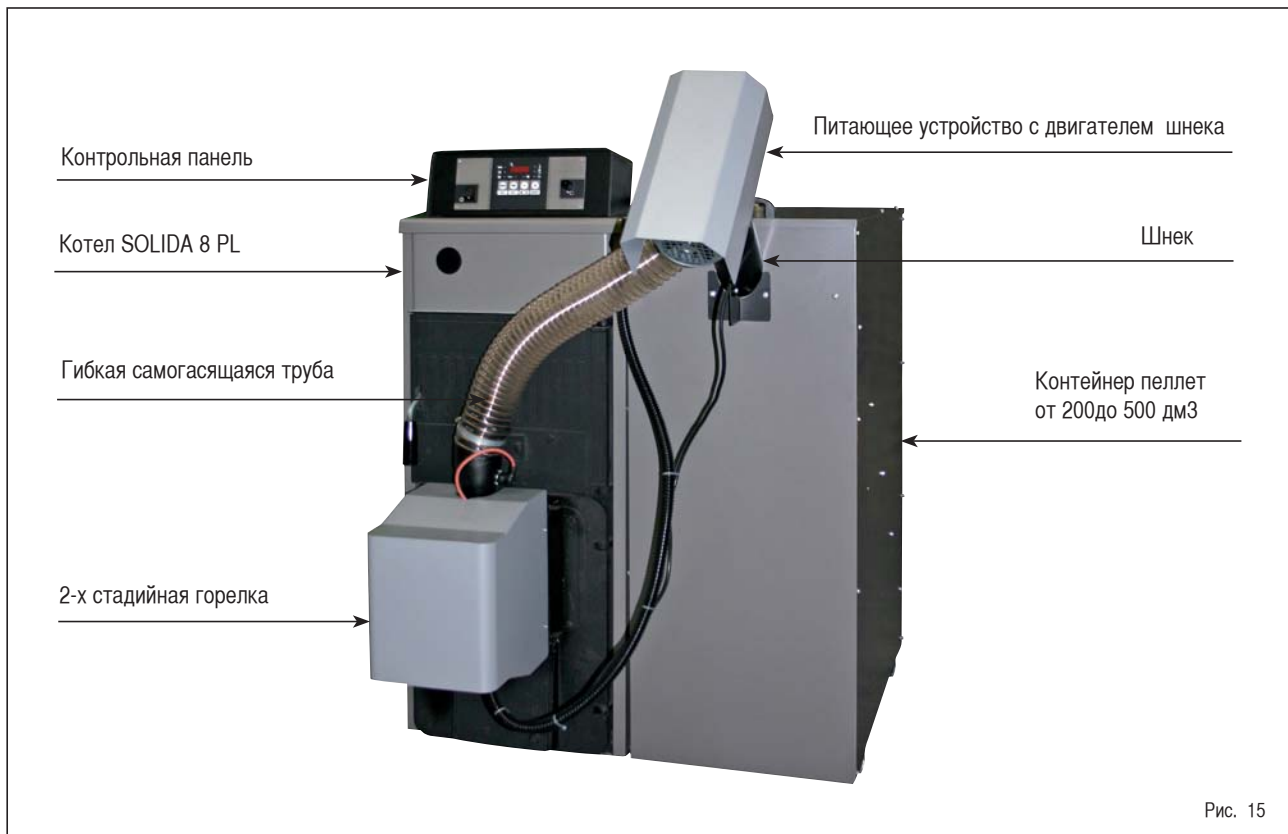


Рис. 13.29: Крепеж верхней гибкой трубы

2.2.2 ОПИСАНИЕ ДВУХСТАДИЙНОЙ ГОРЕЛКИ



2.2.3 СБОРНЫЙ БЛОК КОТЛА И КОНТЕЙНЕРА ПЕЛЛЕТ



2.3 ЭКСПЛУАТАЦИЯ И ТЕХОБСЛУЖИВАНИЕ

2.3.1 КОНТРОЛЬНАЯ ПАНЕЛЬ

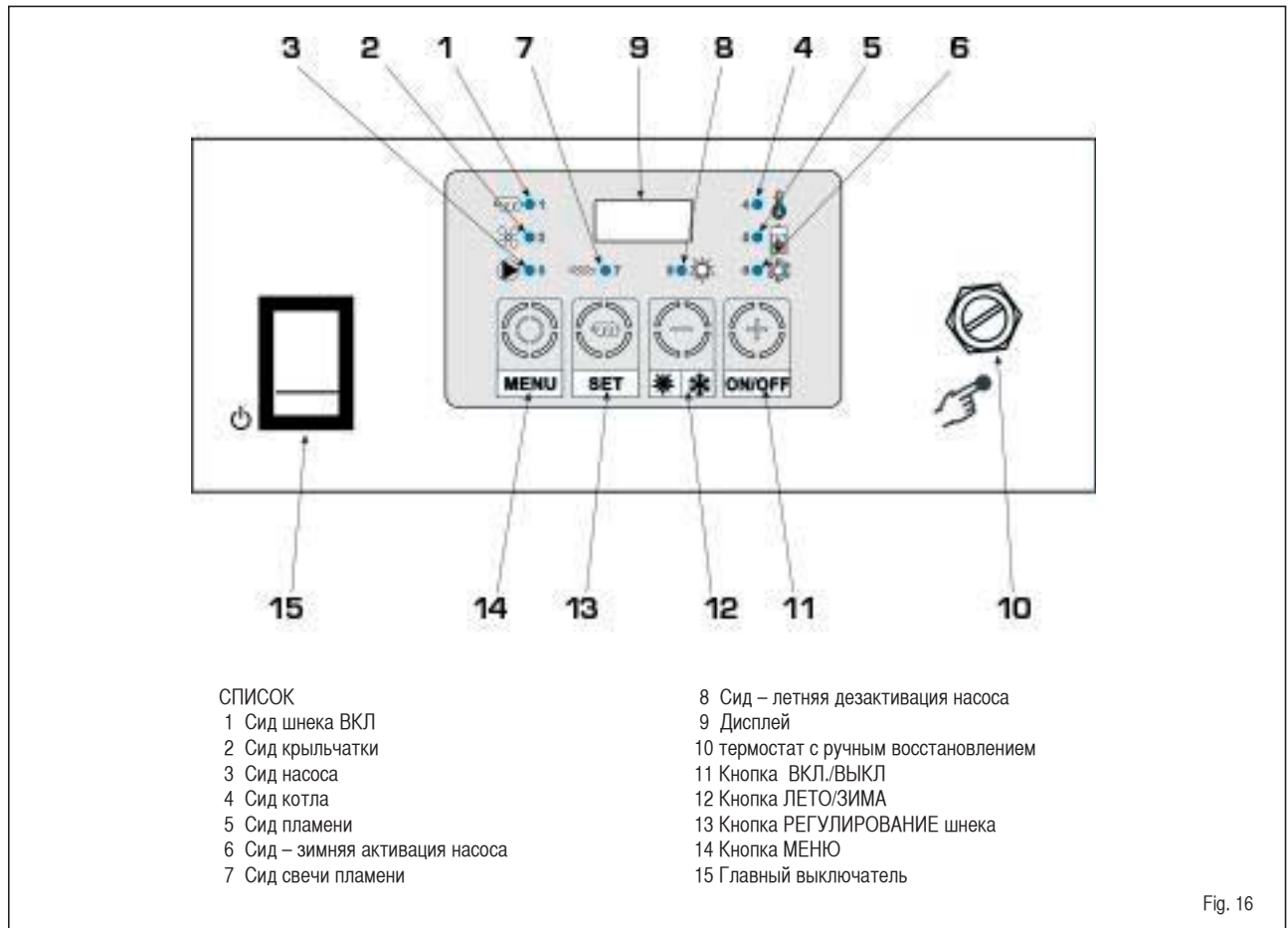


Fig. 16

2.3.2 КНОПКИ КОНТРОЛЬНОЙ ПАНЕЛИ

КНОПКИ		
Кнопка	Кнопка нажата долго (5 Сек)	Функционирование кликом кнопки
(+) ВКЛ/ВЫКЛ	Система ВКЛ / Система ВЫКЛ	В меню допускается увеличение значения параметров
(-)	Переход от лета к зиме и наоборот при воздействии на насос установки	В меню допускается уменьшение значения параметров
РЕГУЛИРОВАНИЕ	<p>При нажатии кнопки можно выполнить загрузку загрузочного шнека в ручном режиме. Эта процедура может быть выполнена только если котел находится в Выключенном состоянии (ВЫКЛ). При загрузке визуализируется надпись 'Lod'. Материал продолжает загружаться, как будто кнопка остается нажатой. В Меню управляет визуализацией кода / значения параметров</p>	
МЕНЮ	Нажатие кнопки позволяет войти в режим регулирования термостата котла	

ПРИМЕЧАНИЕ:

- В выключенном состоянии, при нажатии кнопки ВКЛ/+ или ВЫКЛ /- при наличии аварийной сигнализации, можно выполнить сброс визуализации аварийной сигнализации. Если авар. сигналы все еще действуют после сброса, они будут визуализированы снова.
- На фазе наладки и регулирования системы на дисплее можно визуализировать значение освещенности пламени, которое считывает терморегулятор. Для этого необходимо выполнить следующую процедуру :
 - Нажать одновременно кнопки + e - на 5 сек., на дисплее будет визуализировано значение освещенности пламени.
 - Заданный параметр показывается в течение 5 сек., далее происходит возврат к визуализации текущего состояния,.

2.3.3 СИД КОНТРОЛЬНОЙ ПАНЕЛИ

СИД			
Описание	Включен- Оп (Вкл)	Мигает	Выключен - Off (Выкл)
СИД 1 Шнек	Шнек активен	-	Шнек остановлен
СИД 2 Крыльчатка	Включена крыльчатка восплам.вещества	-	Крыльчатка остановлена
СИД 3 Насос	Насос активен	Насос выключен термостатом окружающей среды	Насос остановлен
СИД 4 Котел	Температура котла ниже Термостат котла- Дельта модулирования”	Горелка в режиме “модулирование”	Температура “ термостата котла”
СИД 5 Пламя	Определена интенсивность света пламени	Горелка в фазе гашения	Пламя не обнаружено
СИД 6 Зима	Включен насос установки	-	Насос установки отключен
СИД 7 Свечка	Резистор активирован для включения	-	Резистор выкл.
СИД 8 Лето	Насос установки отключен		Насос установки включен

2.3.4 ДИСПЛЕЙ КОНТРОЛЬНОЙ ПАНЕЛИ

СООБЩЕНИЯ ДИСПЛЕЯ	
ТЕМПЕРАТУРА/РЕЖИМ/АВАРИЙНАЯ СИГНАЛИЗАЦИЯ	
Дисплей с 3 кнопками визуализирует в альтернативном режиме температуру воды котла, обозначение режима, в котором находится система, и возможные сработавшие аварийные сигналы.	
OFF- ВЫКЛ	Отключен
Chc – контр.	Контроль
Acc – Вкл.	Включение
Stb – Стаб.	Стабилизация
nor - нор	Нормальный
rEc	Рекуперирование включения
Mod	Модулирование
MAp	Автоподдержка
Sic	Защита
Spe	Гашение
ALt	Присутствие аварийного сигнала
При обнаружении ошибок, которые приводят к гашению котла, на дисплее в альтернативном режиме визуализируется сообщение - “Alt” - “Spe” (что означает гашение котла), причина ошибка и температура котла. Визуализированные сообщения по возможным ошибкам указаны ниже:	
TSi	Вмешательство предохранительного датчика макс.температуры с ручным восстановлением (на контрольной панели)
TPE	Вмешательство предохранительного датчика с ручным восстановлением на трубе подачи пеллет
Sic	Ошибка повышенной температуры воды, определенная платой
Acc	Ошибка- не выполнено включение
SPA	Ошибка случайного отключения

По проблемам, неисправностям и устранению см. п. 2.3.8.

2.3.5 МЕНЮ

Параметры функционирования терморегулятора программируются через МЕНЮ. Есть два уровня меню: меню пользователя и защищенное меню.

Меню пользователя :

Доступ предоставлен при нажатии кнопки МЕНЮ- MENU на контрольной панели. Позволяет визуализировать заданную температуру котла, значение, на которое может быть изменена температура с 60°C минимально и максимально до 85°C при нажатии кнопок + и -.

- Параметр автоматически вводится в память после 20 сек., если не нажата ни одна кнопка, или при повторном нажатии кнопки MENU.

СИД	Обозн.	Описание	Значение по умолч.	Мин. значение	Макс значение
Котел	ТН - КОТЕЛ	Термостат котла	80 °C	60°C	88°C

2.3.6 ФУНКЦИОНИРОВАНИЕ

Вступление

Подстанция панели управления регулирует функционирование котла SOLIDA 8 PL, при включении и автоматическом перемещении топлива, при помощи двигателя шнека, который забирает пеллеты прямо из контейнера, в котором они уложены.

При контроле присутствия пламени, определенном фоторезистором, считывание температуры в котле и установка параметров определяет функционирование нагревательной системы.

Установка параметров является составляющей защищенного меню, доступ к которому предоставлен только квалифицированному персоналу.

Рабочие режимы

До включения заполнить трубу шнека пеллетами при нажатии специальной кнопки регулирования - SET:

А) Выключенное состояние: дисплей ВЫКЛ.

В этот режим вход осуществляется на стадии выключения, при нажатии кнопки OFF (ВЫКЛ).

В) Режим контроля: дисплей Chc.

IT

ES

GB

RUS

FR

Позволяет выполнить чистку решетки горелки до процедуры включения .

- C) Режим включения : дисплей Ass.
Подразделяется на три фазы:
1. Предварительный нагрев свечки пламени: задача – довести температуру свечки до падения пеллет на жаровню.
 2. Постоянное включение: задача загрузить горелку правильным количеством топлива, необходимым при включении .
 3. Варьируемое включение : задача состоит во включении пламени в макс. установленный отрезок времени. При загоревшемся пламени система переходит к стадии стабилизации .
- D) Режим стабилизации : дисплей Stb.
Вхождение в этот режим происходит по окончании фазы включения. Задача – укрепить и поддерживать пламя до перехода к стадии нормального функционирования.
- E) Нормальное состояние: дисплей пог.
Вхождение в этот режим происходит по окончании стадии стабилизации. Задача состоит в доведении котла до заданной температуры. При приближении к заданной температуре котла предоставлен переход к стадии модуляции.
- F) Состояние модуляции: дисплей Mod.
Вхождение в этот режим происходит по окончании нормальной фазы. Задача состоит в снижении мощности до достижения температуры, заданной на TH-CALDAIA.
Дельта- модуляция задана на значение по умолчанию 5°C. По достижении заданной температуры система устанавливается в состояние поддержания
- G) Состояние поддержания : дисплей MAp.
Вхождение в этот режим выполняется, когда температура котла выше котла TH-CAL DAIA, и разделяется на три фазы :
1. Выброс: предназначен для выброса остаточного тепла.
 2. Прочистка: предназначена для конечной прочистки жаровни.
 3. Поддержание: Система выключена и ожидает возможного снижения температуры до выполнения нового включения.
- H) Стадия рекуперации включения: дисплей Res.
Если происходит прерывание электропитания, система проверяет условия для автономного запуска .
- I) Режим безопасности : дисплей Sic.
Запускается при повышении температуры котла ($t^{\circ} > 95^{\circ}\text{C}$): прерывается подача топлива для снижения температуры. Автономное восстановление, когда температура опускается ниже указанной температуры
- L) Режим отключения: дисплей SPE.
Включается поле ручной команды отключения

Или при срабатывании аварийной сигнализации (автоматическое отключение).

Состоит из двух фаз:

1. Отключение: предназначено для выключения пламени и выброса остаточного тепла.
2. Конечная прочистка: предназначена для конечной прочистки жаровни.

M) Аварийный режим превышенной температуры:

Дисплей Alt - tSi.

Включается при вмешательстве механического предохранительного термостата с ручным восстановлением в централи контрольной панели. Он прерывает подачу электропитания горелки, когда температура воды достигает 95°C . При охлаждении воды на несколько градусов необходимо восстановить термостат для повторного запуска горелки, отвинчивая крышку и нажимая на кнопку.

N) Аварийный режим при сверхвысокой температуре

В входной соединении подачи пеллет : дисплей Alt - tPE.

И в трубе подачи пеллет в горелку Установлен контактный термостат, ручным восстановлением, который останавливает падение пеллет, когда в самой трубе достигается температура 90°C .

O) Аварийный режим при случайной отключении: дисплей Alt-SPA.

Включается при отсутствии топлива в горелке.



10-ПОЛЮСНЫЙ СОЕДИНИТЕЛЬ ИНТЕРФЕЙС МЕЖДУ ЭЛЕКТРОННОЙ ПЛАТОЙ КОНТРОЛЬНОЙ ПАНЕЛИ КОТЛА И ГОРЕЛКОЙ LA (JB)

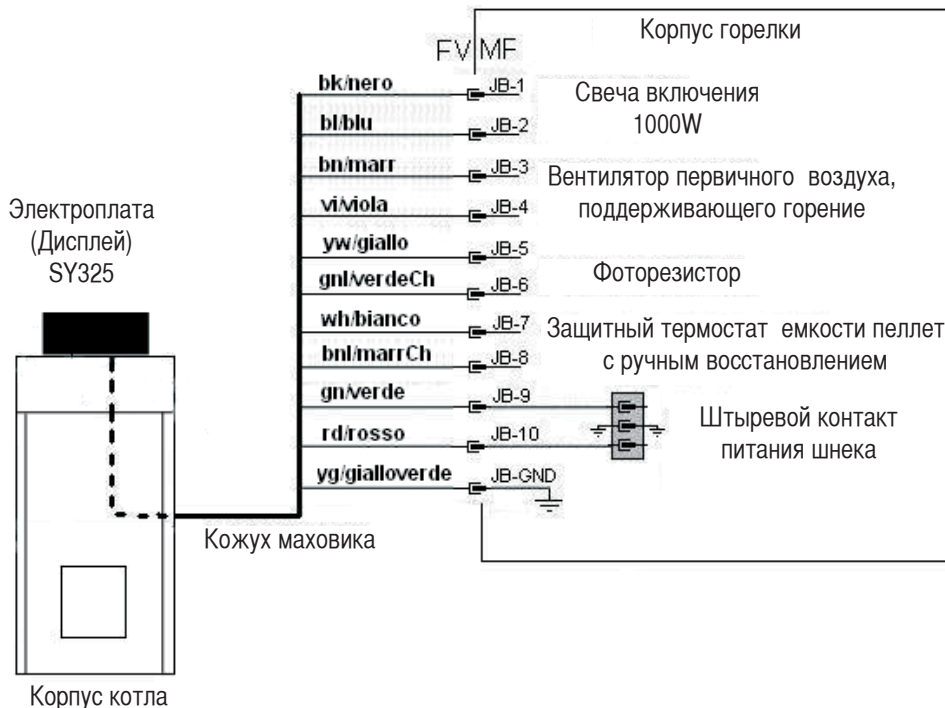


Рис. 17

2.3.9 НЕИСПРАВНОСТИ И УСТРАНЕНИЕ

Для любого запроса о вмешательстве необходимо ссылаться на n° техпаспорта, который указан на табличке, закрепленной на устройстве.

Рядом с неисправностями функционирования приведено указание дисплея, который позволяет идентифицировать причину. Вмешательство аварийной сигнализации обычно вызывает общее отключение горелки (SPE).



НЕИСПРАВНОСТЬ	ДИСПЛЕЙ Alt +	УСТРАНЕНИЕ
Горелка не загорается (котел заблокирован)	Alt + tSic	Предохранительный термостат сработал из-за повышенной температуры котла. Отвинтить крышку (поз 10, рис. 15) и нажать кнопку восстановления при температуре ниже 90°C.
		Проверить функционирование насоса установки (например, включена функция "лето" без расхода воды и задана температура котла > 80°C).
		Проблемы циркуляции воды (например, присутствие воздуха в контуре нагрева).
		Заслонки случайно закрылись.
Горелка погасла и не загорается	Alt + SPAc	Случайное гашение: проконтролировать, чтобы шнек загрузки пеллет был наполнен и чтобы были пеллеты в устройстве сгорания.
		Проконтролировать, чтобы фоторезистор, установленный в горелке, не был испачкан впереди.
Горелка погасла и не загорается . Самогасящаяся труба наполнена пеллетами	Alt + SPAc	Пеллет заблокирован в горелке на днище и в самогасящейся трубе: низкое качество пеллет, которые в тепле стараются прилипнуть на задней стороне, а не скользить по решетке.
		Пеллеты заблокированы в самогасящейся трубе: Проверить, чтобы труба была хорошо натянута и имела достаточный наклон.
Горелка погасла и не загорается e non riparte	PUFF	Активизирован внешний контакт "термостат puffer" для дистанционного блокирования горелки.
Не выполняется автоматическая загрузка пеллет (1)		Дисплей в режиме ВЫКЛ- OFF, нажать кнопку "SET" для контроля функционирования шнека в ручном режиме.
		Проверить, чтобы вилка электропитания шнека (JC) и 10-полюс. соединитель горелки (JB) были правильно вставлены.
		Проверить включение СИД, указывающий на функционирование шнека.
		Проверить правильное введение шнека.
		Избыток пыли/ опилок на дне контейнера пеллет: выполнять периодическую очистку.
		Проверить отсутствие мест блокировки пеллет.



Не выполняется автоматическая загрузка Пеллет (2)	Alt + tPEL	<p>Вмешательство предохранительного датчика на отверстии подачи пеллет : осторожно снять контейнер и восстановить при помощи спец. ручного восстановления (срабатывает при 90°C).</p> <p>Проверить причину, которая вызвала повышение температуры (прочистка, засорение горелки, прочистка дымовых трубопроводов и тяги дымохода).</p>
		<p>Неисправность предохранительного датчика на отверстии подачи пеллет или электрического контакта указанного датчика, прерванного вдоль прохода в направлении подстанции (также проверить соединители).</p>
Горелка включается после второй попытки	Alt + ACCF	<p>Проверить прочистку фоторезистора, установленного на горелке (передняя часть).</p>
		<p>Проверить функционирование электрического резистора.</p>
		<p>Проверить, чтобы количество пеллет, загруженное для включения, было достаточным (пеллеты должны покрывать, не менее чем на 50% решетку на дне камеры сгорания горелки).</p>
		<p>Проверить правильное функционирование первичного вентилятора.</p>
		<p>Проверить прочистку решетки горелки.</p>
Котел временно заблокирован	Alt + SIC	<p>Подстанция определила температуру выше 95°C. Проверить функционирование насоса (которое в таких случаях форсируется для выброса избыточного тепла).</p> <p>N.B. автоматическое восстановление при снижении температуры котла.</p>
		<p>Функция "ESTATE" (ЛЕТО), активизированная после расхода воды и при заданной температуре > 80°C: понизить немного температуру котла .</p>
		<p>Проблема циркуляции воды (например, присутствие воздуха в насосе или в установке).</p>
Функционирование котла на пеллетах достигает заданной температуры (с трудом остается в режиме восстановления выше 60°C, при этом насос установки работает)		<p>Размер котла рассчитан неправильно с учетом размеров не установки, которой он соединен, или тепловая инерция высока, поэтому необходимо сначала закрыть установку для обеспечения полного нагрева аккумулятора.</p>
		<p>Недостаточный объем пеллет:</p> <ul style="list-style-type: none"> - Контролировать позиционирование шнека подачи. - Качество или размеры пеллет вызывают аномалии при расходе .
		<p>Не был введен адекватный смесительный клапан на системе для модулирования температуры воды на подаче.</p>



<p>Главный выключатель освещается, но плата не включается</p>		<p>Неисправен плавкий предохранитель на плате: уполномочить специализированного техника заменить на плавкий предохранитель такой же илы тока в амперах замедленного типа.</p>
<p>Главный выключатель не включается</p>		<p>Проверить электропитание 220V и соединение вилки./розетки.</p>
		<p>Контрольная лампочка перегорела.</p>
<p>Не работает насос установки</p>		<p>Проверить, чтобы не была включена функция ЛЕТО - "ESTATE".</p>
		<p>Проверить соединение вилка/розетка.</p>
		<p>Насос установки в режиме блокирования, горевшей или в режиме гравитации (выпустить воздух из установки).</p>
		<p>Отсутствует разрешительный сигнал от термостата окружающей среды (или отсутствует мостик на вилке при отсутствии термостата- в этой ситуации мигает СИД насоса).</p>
<p>Горелка очень быстро загрязняется</p>		<p>Низкое качество пеллет (слишком запыленные пеллеты с избытком коры и соответствующими минеральными остатками, которые затрудняют автоматическое устранение во время циклов прочистки).</p>
		<p>Отсутствие тяги.</p>
		<p>Диаметр пеллет отличается от 6 мм.</p>
<p>Утечки дыма (функц.пеллет)</p>		<p>Проверить полное закрытие дверок и верхней крышки</p>
		<p>Проверить уплотнения горелки.</p>
		<p>Проверить правильное соединение выходного канала дыма – дымохода и сброс.</p>
<p>Пеллеты останавливаются в гибкой падения</p>		<p>Проверить правильное позиционирование</p>
		<p>Избыток пыли /опилок: прочистить.</p>
		<p>Пеллеты низкого качества, которые прилипают к кату-держателю резистора, препятствуя его спуску.</p>
<p>Первичный вентилятор остановлен</p>		<p>Достигнута температура котла (MAnt).</p>
		<p>Котел ВЫКЛ.</p>
		<p>Вентилятор сломан или заблокирован: связаться ближайшим центром техпомощи.</p>
		<p>Нижняя дверка открыта (Por) (только для котлов, предрасположенных для этой функции).</p>
<p>Самогасящаяся труба спуска пеллет расплавилась .</p>		<p>Вмешательство защитного устройства (при расплавлении трубы) для физического отделения контейнера пеллет от горелки в случае возврата пламени. Заменить трубу на трубу "самогасящегося типа , чтобы не повредить вышеуказанное защитное устройств.</p>
		<p>Отсутствие тяги в дымоходе,</p>
		<p>низкое качество пеллет, что приводит к засорению горелки.</p>



2.3.10 ПРОЧИТКА (РИС. 19)

Операции прочистки должны выполняться определенной частотой и только при полностью охлажденном котле.

Для прочистки остатков сгорания, котел поставляется, будучи оснащенным выдвижным ящиком, который надо опустошить каждый раз до включения. Для прочистки всех остатков сгорания использовать обычный аспиратор и тщательно выполнить аспирацию всего пепла, содержащийся внутри камеры сгорания. Также при использовании нормального аспиратора, прочистить решетку для размещения пеллет.

Для прочистки каналов прохождения дыма в корпусе котла использовать специальный ершик.

ВНИМАНИЕ: Если генератор остается отключенным в течение долгого времени, (более 15 дней), необходимо опустошить контейнер пеллет от 200 до

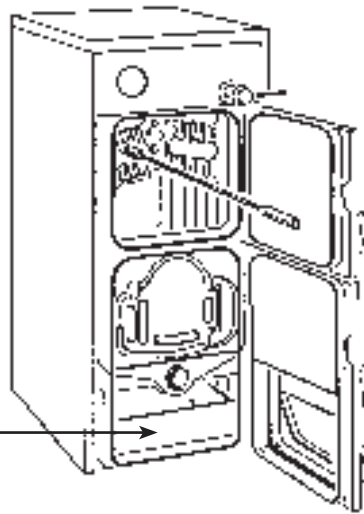
500 дм³, для предотвращения избыточного увлажнения пеллет, что может привести к неисправному функционированию оборудованию. Повышенное содержание влажности пеллет может привести к их разламыванию и превращению в пыль, что вызывает высокое аккумулярование остатков в зоне жаровни и блокировку системы подачи пеллет.

2.3.11 ЕЖЕГОДНОЕ ТЕХОБЛУЖИВАНИЕ

Для поддержания высокой эффективности оборудования рекомендуется выполнить более комплексное и тщательное техобслуживание в низкий сезон при помощи квалифицированного персонала.

Техобслуживание должно всегда выполняться при холодном котле, отключенном от сети электропитания.

Выдвижной Ящик



Решетка размещения пеллет

Рис. 19