



Krafter 16, 24, 32, 40, 50, 60 RTP

**РУКОВОДСТВО ПО МОНТАЖУ
ОБСЛУЖИВАНИЮ И ЭКСПЛУАТАЦИИ**

**НАПОЛЬНЫЙ ГАЗОВЫЙ КОТЕЛ С
ЧУГУННЫМ ТЕПЛОБМЕННИКОМ**

**ЭНЕРГОНЕЗАВИСИМЫЙ,
ПЬЕЗОЭЛЕКТРИЧЕСКИЙ РОЗЖИГ (RTP)**

Содержание

Техническое регулирование	3
Важные сведения	3
Общее описание	4
Важные функции безопасности при работе котла	4
Конструктивные особенности	4
Отвод продуктов сгорания	4
Описание электросистемы	4
Технические данные KRAFTER RTP	5
Габаритные размеры	6
Инструкция по обслуживанию	7
Панель управления	7
Включение котла и его работа	8
Устранение неисправностей	10
Инструкции по монтажу и установке котла	12
Схема электрических подключений	16
Настройка газового клапана котла	17
Техническое обслуживание	19
Экологические предписания	19
Хранение	19
Транспортировка	19
Утилизация прибора	19

ТЕХНИЧЕСКОЕ РЕГУЛИРОВАНИЕ

Котлы серии Krafter сертифицированы по следующим европейским нормативам:

- Газовый норматив 90/396/CEE
- Норматив по производительности 92/42/CEE
- Норматив по электромагнитной совместимости 89/336/CEE
- Норматив по низким напряжениям 73/23/CEE

Котлы сертифицированы на территории России и Украины.

Котлы Krafter соответствуют следующим техническим регламентам на территории Украины:

-Технический регламент приборов, работающих на газообразном топливе (ПКМУ от 24.09.2008г. №856)

-Технический регламент водогрейных котлов, работающих на жидком или газообразном топливе (ПКМУ от 27.08.2008г. №748)

-Технический регламент низковольтного электрического оборудования (ПКМУ от 29.10.2009г №1149)

ВАЖНЫЕ СВЕДЕНИЯ!

Монтаж котла может производить только специалист, обладающий необходимой подготовкой и соответствующим разрешением на выполнение данных работ, на основании проекта газового подключения, выполненного уполномоченным проектировщиком и утвержденного газовым хозяйством!

Перед монтажом прибора следует получить соответствующее разрешение пожарной охраны.

При проектировании и монтаже необходимо учитывать и соблюдать требования действующих правил пользования газом, строительных и экологических норм, а также соответствующих норм электробезопасности. Система центрального отопления, в которую монтируется отопительный прибор, должна соответствовать действующим стандартам, нормам и правилам, а также предписаниям производителя, указанным в данном руководстве.

Котлы типа Krafter можно устанавливать в предназначенных для этих целей котельных и помещениях, где обеспечена непрерывная вентиляция.

Помещение котельной должно соответствовать действующим местным и государственным нормам и правилам.

Подробную информацию можно найти в разделе «Инструкции по монтажу и установке».

На заводе котлы настроены для работы на природном газе. Ввод в эксплуатацию, переоборудование для другого типа газа

(повторный ввод в эксплуатацию) и ремонт могут выполнять только специалисты авторизованных производителем сервисных центров. Отклоняться от параметров, предписанных производителем, запрещено! Ремонт выполняется заменой только оригинальными заводскими запасными частями!

При обнаружении неисправности воздержитесь от любых попыток ремонта и выключите прибор! В дальнейшем действуйте, как описано в разделе «Неисправности и способы их устранения».

О выходе устройства из строя информируйте сервисную службу. В сообщении необходимо указать тип прибора, заводской номер, название предприятия-изготовителя, указанное в таблице данных, а также замеченные неисправности.

Гарантийный ремонт выполняется уполномоченной сервисной службой только в случае предоставления правильно заполненного гарантийного талона (заполнить отчетливо печатными буквами или на печатной машинке) и документа, подтверждающего покупку. Номер гарантийного талона и номер в таблице данных на приборе должны совпадать. Обслуживать прибор должны только взрослые, включать прибор детям запрещено!

Игнорирование вышеупомянутых требований угрожает безопасной работе прибора и влечет за собой потерю гарантий!

Если Вы намерены продать или переместить прибор в другое место, то данное руководство необходимо передать вместе с прибором для информации новому хозяину и/или специалисту-монтажнику.

Для обеспечения безопасного и экономичного функционирования прибора необходимо ежегодно проводить проверки, предписанные изготовителем, обслуживание и профилактику, которые целесообразно поручить выполнять специалистам авторизованного сервисного центра.

Расходы на обслуживание и профилактику несет владелец прибора.

Обслуживание и профилактику целесообразно проводить перед началом отопительного сезона. Производитель сохраняет за собой право изменения и усовершенствования конструкции прибора.

Данное устройство можно применять только по назначению согласно «Декларации качества». Изготовитель исключает всякую договорную или внедоговорную ответственность, если предписания

завода, данного руководства или гарантийного талона не были соблюдены.

ОБЩЕЕ ОПИСАНИЕ

Модель Krafter RTP – базовый вариант котла с секционным чугунным теплообменником и атмосферной газовой горелкой. Котел предназначен для систем центрального водяного отопления жилых и общественных зданий, работающих с естественной или принудительной циркуляцией теплоносителя.

КПД котлов по европейским нормам соответствует классификации с двумя звездочками: «**».

В котлах Krafter RTP имеется возможность подключения комнатного термостата с контактами чистого типа.

ВАЖНЫЕ ФУНКЦИИ БЕЗОПАСНОСТИ ПРИ РАБОТЕ КОТЛА:

1. Защита котла: аварийный термостат для защиты от закипания воды в контуре отопления.
2. Безопасность жизни: ограничительный термостат дымовых газов для предотвращения обратного потока продуктов сгорания.
3. Защита от пропадания пламени
4. Выключение котла при пропадании газа

КОНСТРУКТИВНЫЕ ОСОБЕННОСТИ

Теплообменник котлов, в зависимости от требуемой мощности, состоит из 3-4-5-6-7-8 чугунных секций. Сборка секций производится с помощью нарезных стяжек, с промежуточной герметизацией секций специальными силиконовыми уплотнительными кольцами.

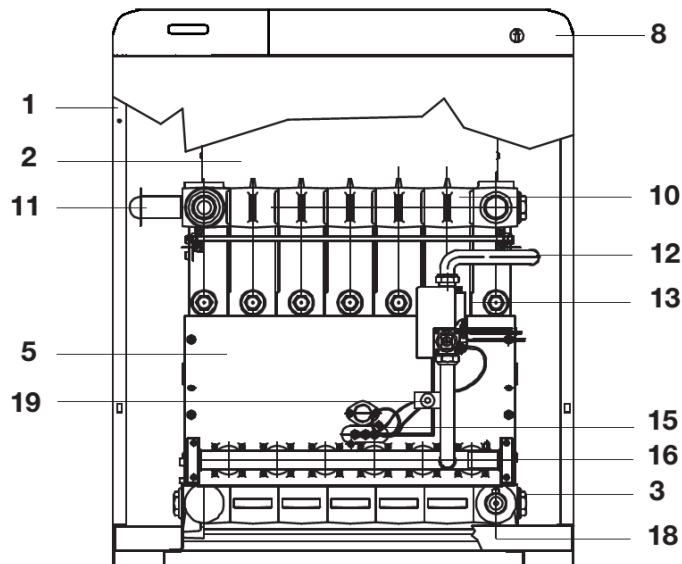
Изоляция теплообменника изготовлена из минеральной ваты, армированной минеральным волокном, и покрыта алюминиевой фольгой.

Газовая арматура оснащена патрубками для измерения входного давления (сетевое давление) и давления на горелке (перед форсунками). Кожух котла имеет эстетичный вид и покрыт износостойчивой краской, нанесенной электростатическим способом.

ОТВОД ПРОДУКТОВ СГОРАНИЯ (B11BS)

Прерыватель (стабилизатор) тяги дымовых газов в приборах вариантов 14, 22, 30, 40, совмещен с дефлектором и патрубком присоединения дымовой трубы. Прерыватель тяги дымовых газов в котлах вариантов 60 (RTP 60) и 50 (RTP 50), устанавливается сверху котла.

Для очистки от сажи прерыватель тяги дымовых газов снабжен съемной крышкой, доступ к которой возможен после снятия верхней части кожуха котла. В стабилизаторе тяги установлен термостат дымовых газов. Если температура продуктов сгорания увеличится из-за ухудшения тяги, то термостат, дымовых газов выключит котел, благодаря чему дымовые газы не попадут в помещение.



- 1 - Корпус котла
- 2 - Дефлектор
- 3 - Труба возврата отопления
- 5 - Защитный экран горелки
- 8 - Корпус панели управления
- 10 - Чугунный теплообменник
- 11 - Труба подачи отопления
- 12 - Газовая труба
- 13 - Газовый клапан
- 15 - Электрод розжига
- 16 - Газовый коллектор с форсунками
- 18 - Кран слива
- 19 - Пьезо кнопка

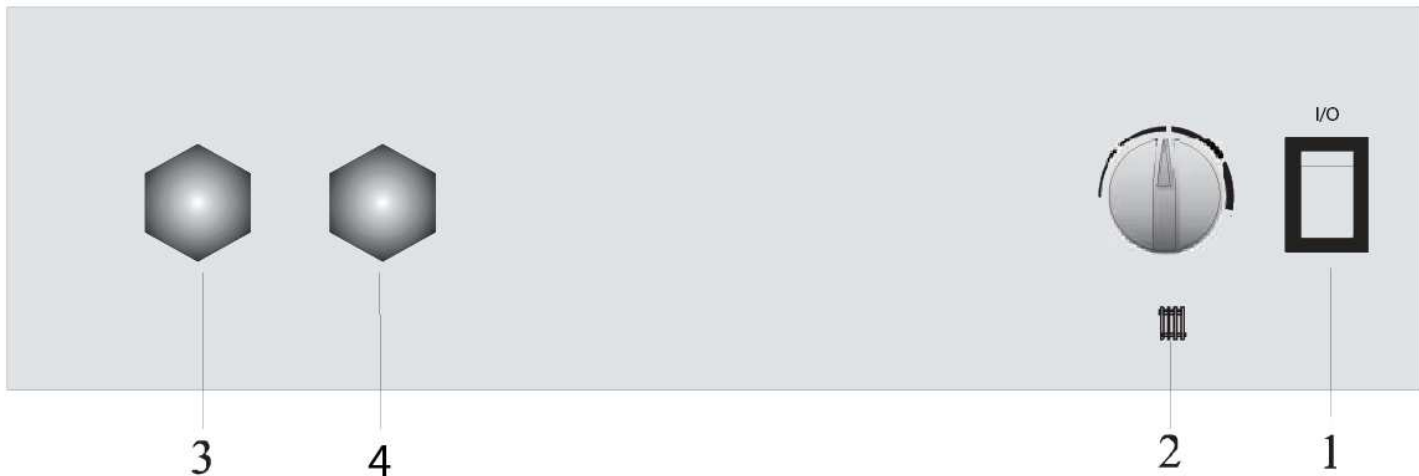
ОПИСАНИЕ ЭЛЕКТРОСИСТЕМЫ

Котел не требует подключения к электросети. Система управления котла питается от встроенного термогенератора, который находится в пламени запальной горелки и вырабатывает постоянный ток.

ТЕХНИЧЕСКИЕ ХАРАКТЕРИСТИКИ RÖDA KRAFTER RTP

RÖDA Krafter RTP	Ед.	16	24	32	40	50	60	
Технические параметры								
Номинальная потребляемая мощность	кВт	16	24	32	40,5	48,9	57,4	
Номинальная полезная мощность	кВт	14	22	29,3	36,8	44,4	52	
КПД	%	90,5	91	90,9	90,8	90,7	90,6	
Класс энергоэффективности согласно Eu.Dir 92/42C		**						
Минимальная и максимальная рабочая температура воды	°С	45/85						
Объем воды в котле	л	5,5	7	8,6	10,2	11,8	13,4	
Число горелок / форсунок	шт.	2	3	4	5	6	7	
Число чугунных секций	шт.	3	4	5	6	7	8	
Максимальное рабочее избыточное давление	бар	3 (2-й класс давления)						
Пробное избыточное давление в корпусе котла	бар	6						
Потери давления (80/60 °С)	мбар	0,6	0,5	0,4	0,3	0,2	0,1	
Подключения								
Подающая линия / возвратная линия отопительной воды	дюйм	1 ¹ / ₄						
Диаметр подключаемой трубы газа	дюйм	3 ³ / ₄						
Технические параметры газа								
Класс по потреблению газа: II_{2H,S3B/P}								
Природный газ								
Давление подключаемого газа	мбар	20						
Давление на форсунке горелки	мбар	12,8	12,5	11,6	12	11,5	11,5	
Диаметр форсунки горелки	мм	2,35	2,35	2,35	2,35	2,45	2,45	
Расход природного газа	м ³ /ч	1,6	2,5	3,4	4,3	5,2	6,1	
Сжиженный газ пропан-бутан								
Давление подключаемого газа	мбар	28-30						
Давление на форсунке горелки	мбар	25,9	25,9	22,0	24,1	24,5	24,0	
Диаметр форсунки горелки	мм	1,45	1,45	1,6	1,6	1,6	1,6	
Расход газа	кг/ч	1,1	1,8	2,5	3,1	3,7	4,4	
Данные о продуктах сгорания								
Класс по отводу продуктов сгорания: B_{11BS}								
Отвод продуктов сгорания	мм	130	130	130	150	180	180	
Температура продуктов сгорания	°С	100	110	120	130	140	150	
Требуемая минимальная тяга дымовой трубы	мбар	0,1						
Объемный поток продуктов сгорания	м ³ /ч	38,1	55,8	72,3	87,9	102,7	115	
Класс по NO _x		2. (NO_x - концентрация < 200 мг / кВтч)						
Электрические параметры								
Контроль пламени зажигания		термоэлемент						
Способ зажигания горелки	кВ	пьезоэлемент						
Уровень шума	дБ	максимально 50						
Сертификат качества	СЕ	СЕ 1009						
Габаритные размеры								
Высота	мм	865						
Ширина	мм	485	485	560	635	710	785	
Глубина	мм	630				605		
Масса котла (без воды)	кг	73	87	103	118	133	148	

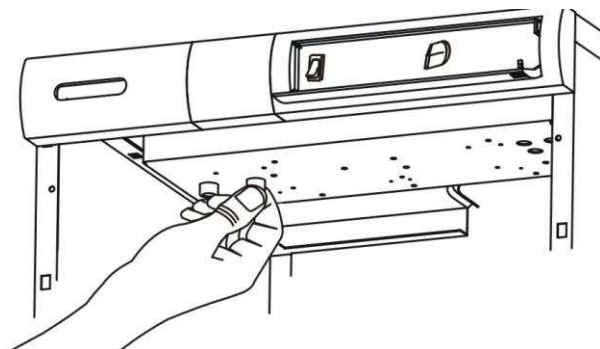
Панель управления



1 - Кнопка включения/выключения котла
2 - Регулятор температуры теплоносителя

3 – Кнопка разблокировки термостата перегрева (под колпачком)
4 – Кнопка разблокировки термостата дымовых газов (под колпачком)

Внимание! В зависимости от версии панели управления термостаты перегрева и дымовых газов могут быть расположены под монтажной коробкой котла.



ВКЛЮЧЕНИЕ КОТЛА И ЕГО РАБОТА

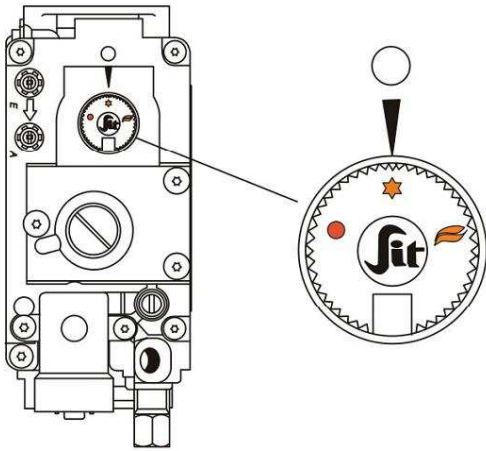
Внимание! Первое включение котла должно осуществляться квалифицированным специалистом.

Проверка котла перед первым включением

- Тип газа должен совпадать с тем, на который настроен котёл.
- Убедитесь, что система отопления герметична.
- Убедитесь, что запорные вентили (шаровые краны) газовой и гидравлической магистралей («подающей» и «обратной») открыты, гидравлическая система заполнена и развоздушена.

Включение котла

- На панели управления переведите переключатель работы котла «1» в положение «включено».
- Откройте переднюю дверцу котла
- Нажмите на кнопку комбинированного вентиля и поверните ее так, чтобы символ “ * ” совпал с маркером на корпусе клапана, затем отпустите кнопку.



- Нажмите кнопку пьезорозжига, Вы услышите щелчок. Пьезоэлемент выработает искру, которая зажжет запальную горелку.
- Через смотровое окно убедитесь в горении пламени после розжига
- Если розжиг не произошел, то необходимо отпустить кнопку подождать несколько минут для вентиляции топки и попробовать еще раз нажать на кнопку. После 3-х попыток необходимо выждать 5-10 минут для вентиляции топки от газа.
- Если в трубе подключения газа к котлу находится воздух, то потребуется несколько попыток розжига котла пока к газовому клапану не поступит газ.

- После появления пламени на запальной горелке удерживайте нажатой кнопку еще 15-20 секунд затем отпустите.
- Нажмите и поверните кнопку вентиля по ходу часовой стрелки так, чтобы символ пламени (основная горелка) совпал с маркером на корпусе клапана, затем отпустите кнопку:



- Поставьте переднюю дверцу котла на место и закройте ее.
- Если подключен комнатный термостат, то установите на комнатном термостате желаемую температуру (при первом пуске установите максимальную – для случая, если температура в помещении соответствует установленной).
- Установите регулятор температуры теплоносителя «2» на требуемое значение. Если контакты комнатного термостата замкнуты, то произойдет розжиг основной горелки и котел начнет нагревать теплоноситель системы отопления.

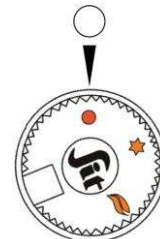
Внимание! После 5 попыток безуспешного розжига котла обратитесь в авторизованный сервисный центр.

ВЫКЛЮЧЕНИЕ

Выключение котла на непродолжительное время
Регулятором температуры «2» установите минимальную температуру теплоносителя (крайнее левое положение)

Выключение котла на долгое время

- Откройте переднюю крышку котла.
- Нажмите кнопку на газовом клапане, поверните ее по ходу часовой стрелки так, чтобы точка на ручке совпала с маркером на корпусе клапана:



- На панели управления переведите переключатель работы котла в положение «выключено».

-
- Повторный запуск котла возможен только спустя 5 мин

Если котел не используется долгое время, пожалуйста, выключайте газоснабжение и электропитание. Если есть риск замораживания системы отопления – слейте из нее воду.

Эксплуатация газового отопительного прибора.

Температура теплоносителя регулируется в пределах 45 - 85°C, с помощью регулятора «2» регулирования температуры отопления, однако, в соответствии с требованиями к условиям работы, температуру следует выбрать так, чтобы температура возврата была не ниже 45°C. В противном случае возможно образование конденсата

который может вызвать коррозию теплообменника котла и разрушение дымохода.

Прибор оснащен предохранительными устройствами которые блокируют работу котла:

1. В случае срабатывания температурного ограничителя на 96°C.
2. В случае срабатывания ограничительного термостата дымовых газов на 90°C.

Для снятия с блокировки термостатов, необходимо открутить шестигранные колпачки с них и нажать на кнопки под колпачками.

УСТРАНЕНИЕ НЕИСПРАВНОСТЕЙ

Неисправность	Возможная причина	Способ устранения
Запах газа	Возможна утечка из газовой магистрали или стыков подвода газа.	Не включать и не выключать электрические выключатели. Не курить. Не использовать телефон в помещении, где есть запах газа. Закрыть кран, проветрить помещение, где произошла утечка газа. Проинформировать компанию, которая занимается поставками газа, или специализированную фирму.
Запах отработанных газов.	Дымоход засорен.	Почистите дымоход
Запальная горелка не разжигается.	В газовой магистрали воздух. Газовый кран закрыт. Неисправен пьезоэлемент.	Откройте газовый кран. Если розжиг не удался после нескольких попыток, обратитесь в сервисную службу.
Запальная горелка зажигается и тухнет.	Неисправна термопара контроля пламени. Термопара находится не в пламени запальника.	Вызовите сервисного инженера.
Котел разжигается с сильными хлопками.	Плохой воздухообмен в помещении. Неправильная настройка газового клапана. Низкое динамическое давление газа.	Вызовите сервисного инженера.
Из дымохода течет конденсат.	Низкая температура подачи Неправильная настройка газового клапана. Низкое давление газа.	Установите температуру подачи теплоносителя не ниже 60°C. Вызовите сервисного инженера.
Температура воды в котле значительно отличается от установленной.	Неисправный, неточный термометр. Неисправный, неточный термостат.	Вызовите сервисного инженера.
Во время работы котел часто останавливается (пламя запальника тухнет).	Главная горелка при автоматическом включении-выключении срывает пламя запальника. Некорректная подача газа в сети.	Вызовите сервисного инженера.
Горелка котла во время работы блокируется, сработал аварийный термостат.	Регулятор температуры отопления установлен в положение, близкое к максимальной температуре, котел перегревается.	Установите меньшую температуру на регуляторе температуры. Если остановка повторится многократно, вызовите сервисного инженера.
Котел не нагревает систему.	Неправильный выбор мощности котла. Ошибки монтажа системы отопления. Неисправность в системе отопления. Крайне низкое давление газа в сети.	Вызовите сервисного инженера.

Неисправность	Возможная причина	Способ устранения
При работе главной горелки слышен сильный шипящий звук.	Тепловая нагрузка котла превышает номинальную мощность. Препятствие теплосъёма с котла (закупорка, неисправность насоса, отложение накипи) неподходящие размеры труб, загрязнён фильтр системы отопления и т.д.). Высокая вязкость теплоносителя, (неверный подбор теплоносителя).	Проконсультируйтесь с монтажной организацией. Промойте систему отопления и заполните её водой заново. Вызовите сервисного инженера.
Теплообменник быстро загрязняется снаружи.	Плохая вентиляция помещения Плохое горение. Неправильная настройка газового клапана.	Вызовите сервисного инженера.

Важные сведения!

Выполняйте все указания по уходу и обслуживанию котла!

Данное руководство необходимо передать представителю газового хозяйства или специалисту сервисной службы во время проведения работ по монтажу наладке первому запуску или ремонту.

При обнаружении любой неисправности котла (напр., утечка газа или дымовых газов и пр.) или при продолжительном перерыве в работе, перекройте газовый кран перед котлом, отключите прибор от сети и обратитесь в авторизованный сервисный центр.

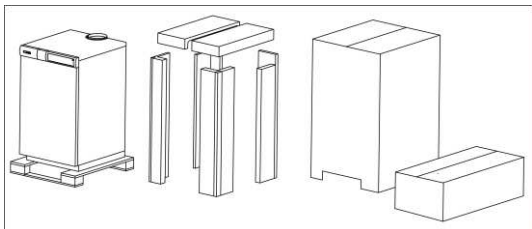
ИНСТРУКЦИИ ПО МОНТАЖУ И УСТАНОВКЕ КОТЛА

Внимание! Монтаж котла, подключение коммуникаций (газ, отопление, вода, электричество) могут проводить только специализированные организации, которые имеют все необходимые разрешения на данный вид деятельности.

Наладку и запуск в эксплуатацию могут проводить только специалисты авторизованных сервисных центров.

Распаковка

Котел упакован в картонную коробку. Распакуйте ее и проверьте комплектность.



Комплектность котла

- Котел
- Внешний дефлектор тяги (только для моделей RTP 50, 60)
- Инструкция по монтажу и эксплуатации
- Инструкция пользователя (если предусмотрено)
- Гарантийные обязательства

Требования к помещению

Помещение, в котором будет устанавливаться котел, должно удовлетворять всем требованиям (федеральным и местным нормам и правилам) по размещению и вентиляции помещения: этажность, высота, объем, кратность воздухообмена и т.п...

Наличие в помещении другого газоиспользующего оборудования (например, плиты или проточного водонагревателя) может потребовать устройства дополнительных или расширения существующих вентиляционных отверстий.

Котел не предназначен для установки вне помещений!

Котел нельзя устанавливать в спальнях, санузлах, коридорах общего пользования, подвалах, гостиной.

Установку котла разрешается производить только согласно проекту утвержденному газовым хозяйством.

Во влажных или периодически увлажняемых помещениях котел устанавливать запрещено!

Следует позаботиться о правильном расположении котла, чтобы не ограничивался доступ для эксплуатации и профилактического обслуживания.

Фундамент: для установки котла не нужен специальный фундамент, для этого подходит любое несгораемое холодное, горизонтальное и ровное, покрытие (бетон, плитка и др.).

Устанавливать и эксплуатировать котел на воспламеняющейся основе запрещено!

Котел необходимо расположить на расстоянии не менее 200 мм от стены помещения, учитывая контуры кожуха и задней вертикальной стенки встроенного дефлектора:

- предметы из трудно воспламеняемых материалов можно хранить на расстоянии не менее 100 мм от котла,

- предметы из легко воспламеняемых материалов (например, древесностружечные плиты, полиуретан, полиэтилен, полистирол, пенный ПВХ, синтетические волокна, целлюлоза, пропитанная асфальтом бумага, резина) и других подобных материалов можно располагать не ближе 500 мм от котла,

- взрывоопасные вещества, устройства, выделяющие газ, не храните в котельном помещении!

- во время работ с красками, растворителями, клеями или при других обстоятельствах изменения состава воздуха в котельной, котел нужно немедленно отключить от электросети,

- опускать котел ниже уровня пола помещения можно только при условии обеспечения воздуха для горения и возможности доступа к основной горелке.

Подключение к газовой магистрали

Перед подключением убедитесь, что тип и давление газа Вашего объекта соответствуют характеристикам прибора.

Подключать котел к газовой сети можно только с помощью стандартного газового сертифицированного трубопровода гарантированного качества.

- Соединения должны удовлетворять действующим газовым правилам (требованиям уплотнения по ГОСТу, ДБН и пр). Перед соединением газовый трубопровод нужно тщательно прочистить. Для продувки применяйте только нейтральный газ (например CO₂, N₂). Применять для подключения газа резиновый шланг и другие нестандартные трубы запрещено и опасно!

Внимание! Для защиты газового клапана от механических частиц необходимо установить сертифицированный газовый фильтр. При выходе из строя котла по причине отсутствия газового фильтра, ремонт будет считаться не гарантийным и подлежит к оплате владельцем оборудования в полном объеме.

Подключение к системе отопления

Давление и потери напора в системе отопления должны соответствовать характеристикам котла.

Котел можно устанавливать в системах отопления с принудительной или естественной циркуляцией теплоносителя.

Рекомендуется установить отсечные шаровые краны на подаче и возврате теплоносителя для облегчения обслуживания котла.

Установить внешнюю группу безопасности на выходе из котла в составе :

- Предохранительный сбросной клапан на 3 бара
- Автоматический клапан удаления воздуха.

Патрубок от сбросного предохранительного клапана выведите в канализацию.

Если котел работает в закрытой системе отопления, то обязательна установка внешнего герметичного расширительного бака необходимого объема. Для расчета объема расширительного бака обратитесь к инструкции, которая идет с расширительным баком.

Внимание! При выходе из строя котла по причине отсутствия группы безопасности или расширительного бака, ремонт будет считаться не гарантийным и подлежит к оплате владельцем оборудования в полном объеме.

Теплоноситель системы отопления должен удовлетворять нижеприведенным требованиям.

Электрическая проводимость	< 200 мВ/см (25°C)
Ионы хлоридов	< 50 ppm
Ионы серной кислоты	< 50 ppm
Общее содержание железа	< 0,3 ppm
Щелочные металлы	< 50 ppm
Жесткость воды	35°F
Ионы серы	0
Аммонийные ионы	0
Ионы кремния	< 50 ppm

Если прибор подключается к уже существующей «старой» системе отопления, то ее нужно тщательно промыть с добавлением препарата для удаления отложений водяного камня!

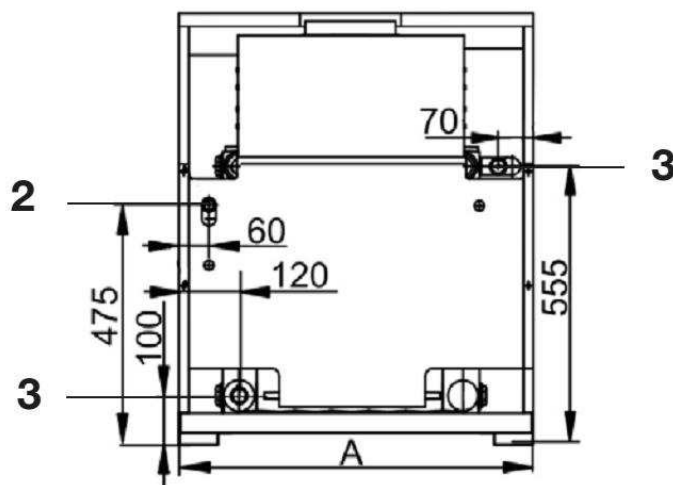
Перед включением котла в работу, новую систему отопления необходимо промыть теплой водой несколько раз для удаления консервационной смазки с радиаторов, механических загрязнений и остатков монтажа.

При проектировании системы отопления с принудительной циркуляцией нужно учесть, чтобы потеря напора в системе отопления не превышала 20 кПа (2 м. водяного столба).

Перед первым запуском котла обязательно проверить, не заблокированы ли валы циркуляционных насосов.

Заполнение котла и системы отопления теплоносителем или их слив можно проводить только на холодном котле.

Применение неоднородных конструктивных элементов или пластмассовых труб, вызывающих диффузию кислорода, может вызвать повреждения системы центрального отопления. При заполнении и подпитке системы отопления проследите, чтобы вода (теплоноситель) не содержала агрессивных материалов. Для предотвращения повреждений от коррозии, при необходимости, пользуйтесь добавками, подавляющими коррозию.



- 1 Труба подачи отопления 1 1/4"
- 2 Труба возврата отопления 1 1/4"
- 3 - Газовая труба 3/4"

После заполнения системы отопления теплоносителем, ее необходимо качественно развоздушить.

Подключение к системе водоснабжения

Давление в водопроводе должно соответствовать характеристикам котла.

Если есть вероятность повышения давления водопроводной воды свыше 6 бар, необходимо установить редуктор на входе холодной воды в котел и бойлер. Если на объекте наблюдаются гидроудары в системе водоснабжения, то для защиты котла рекомендуется использовать расширительный бак объемом не менее 3 л.

Если жесткость водопроводной воды средняя или выше средней, рекомендуется установить соответствующую систему для ее умягчения и очистки.

Информацию о качестве водопроводной воды Вы сможете узнать в Вашей водоснабжающей организации.

Обязательно установите фильтр механической очистки водопроводной воды перед котлом.

Внимание! При выходе из строя котла по причине отсутствия фильтра или редуктора давления на подключении холодной воды, ремонт будет считаться не гарантийным и подлежит к оплате владельцем оборудования в полном объеме.

Подключение комнатного термостата

Для управления работой котла можно использовать любой комнатный термостат с контактами чистого типа. Для подключения используйте кабель сечением $2 \times 1,0 \text{ мм}^2$.

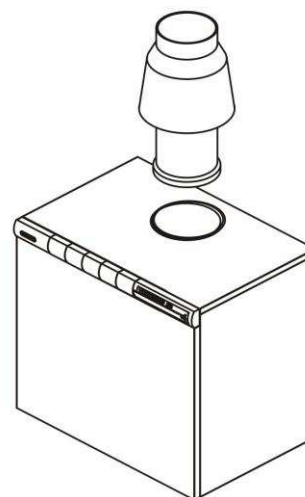
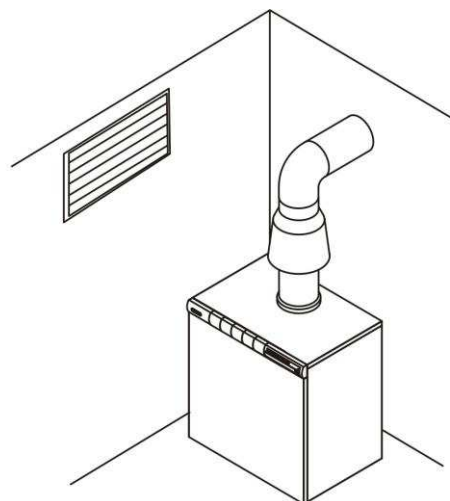
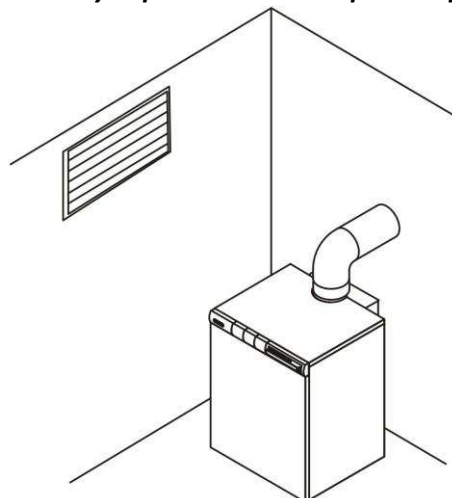
Контакты для подключения комнатного термостата промаркированы как SzT.

Подключение к дымоходу

При подсоединении к дымоходной трубе необходимо соблюдать действующие нормы и правила.

Система дымоудаления должна быть зафиксирована. Перед запуском котла необходимо убедиться, что тяга дымохода соответствует паспортным данным котла. Соединения труб системы дымоудаления должны быть герметичными, чтобы избежать утечки конденсата и дымовых газов. Система дымоудаления должна быть укомплектована конденсатоотводчиком.

Котлы серии KRAFTER 50, 60 следует подключить к дымоходу через внешний дефлектор.



Котлы оснащены термостатом дымовых газов, блокирующим работу котла в случае отсутствия тяги в дымоходе.

При применении внешнего дефлектора сенсор термостата дымовых газов необходимо установить в дефлекторе, следуя рисунку. Во избежание выскальзывания сенсора термостата затяните его эксцентрическим винтом

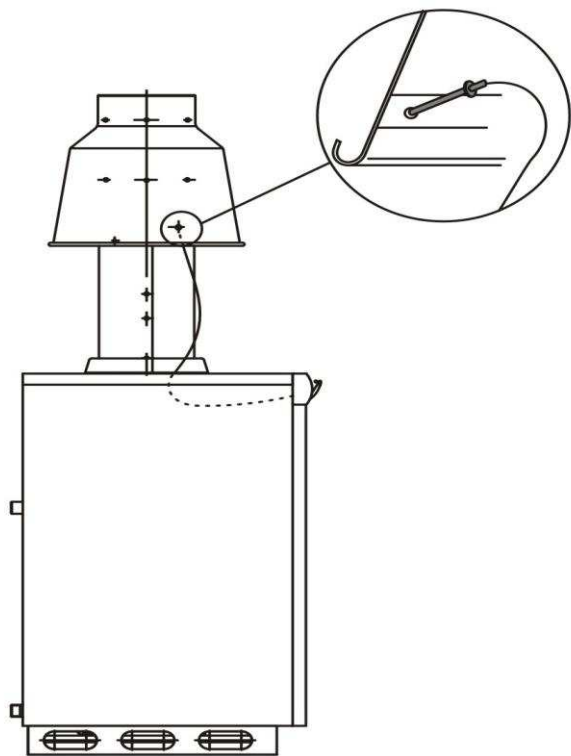
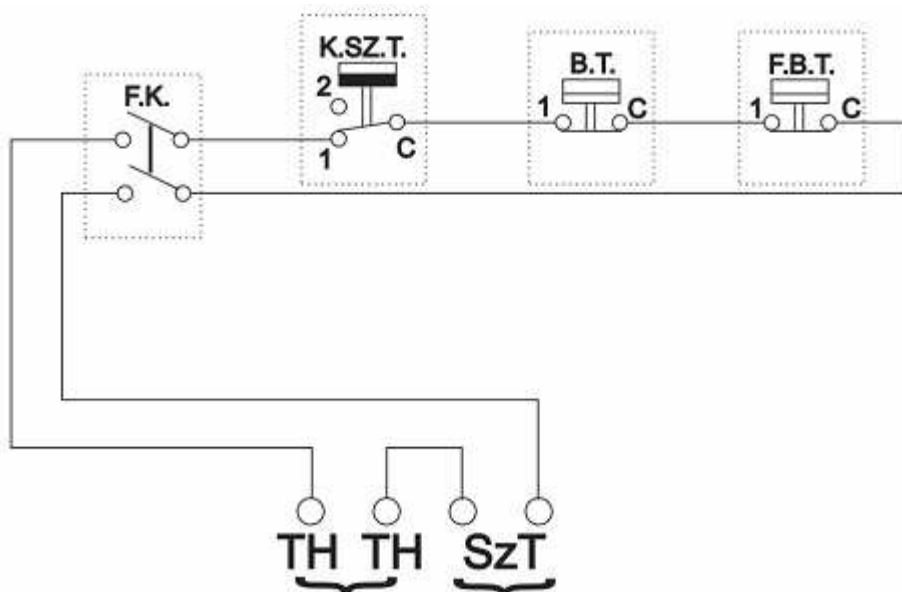
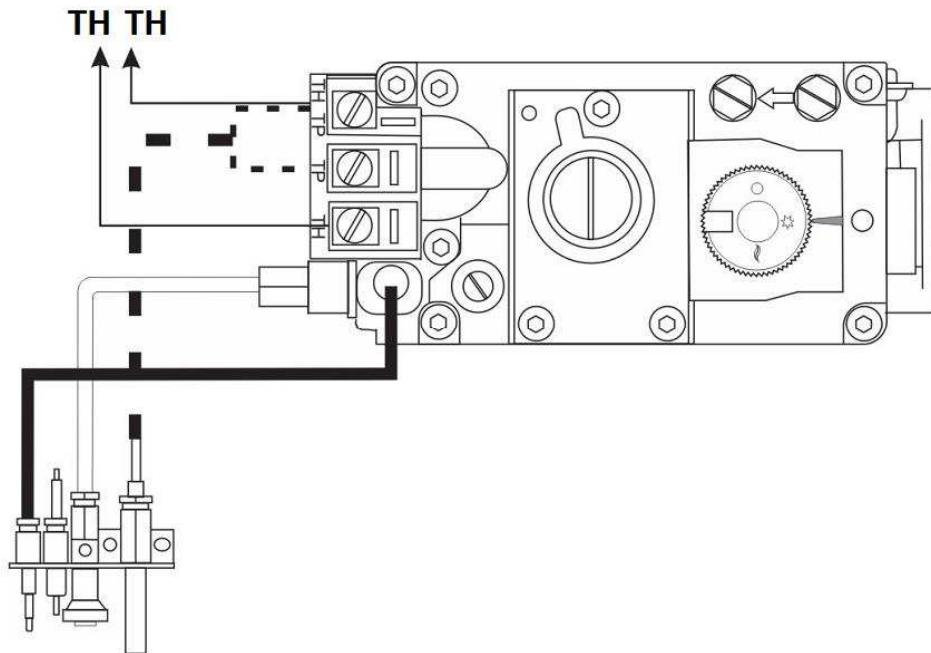


СХЕМА ЭЛЕКТРИЧЕСКИХ ПОДКЛЮЧЕНИЙ



Обозначения:

- F.K. - Выключатель
- K.SZ.T. - Термостат управления котлом
- B.T. - Ограничительный термостат
- F.B.T. - Предохранительный термостат дымовых газов
- Sz.T. - Комнатный термостат
- TP - Термопара контроля пламени
- TH - Блок управления

НАСТРОЙКА ГАЗОВОГО КЛАПАНА КОТЛА

Завод-изготовитель настраивает котлы для работы на природном газе (G20), что указано на котле надписью! Разница между заданными заводом и действительными величинами параметров не превышает $\pm 5\%$. Таблица с настроечным давлением размещена ниже. Они необходимы для новой настройки аппарата после ремонта или для перевода на другой тип газа.

Настройка и регулировка газового аппарата и перевод котла на другой тип газа должны быть проведены специалистом авторизованного сервисного центра.

Провести проверку давления на форсунке можно в двух местах на аппарате: на парубке „А” на вентиле газа и на контрольном патрубке на конце коллектора форсунки. Давление газа можно проверить на патрубке „В”.

- Подключите манометр к измерительному патрубку (А).
- Запустите котел, как это указано выше.
- Снимите заглушку № 1 на вентиле газа.
- Отрегулируйте давление с помощью регулировочного винта № 2 на заданную в таблице величину. (Винт № 2 расположен под заглушкой).

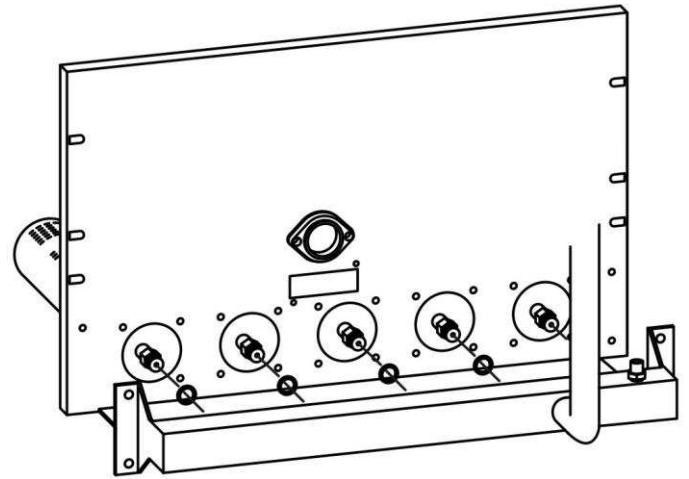
Вращая регулировочный винт вправо, давление повышается, вращая его влево, давление снижается.

- Уберите манометр и закрутите заглушку и закрутите винты.

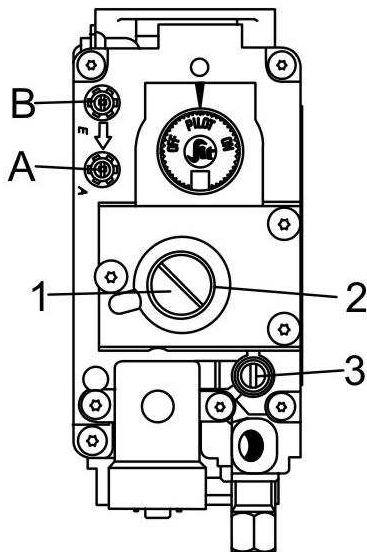
Перевод на другой тип газа.

Перевод на другой тип газа состоит из операций:

- замена комплекта форсунок основной горелки
- настройка газового клапана на выбранный газ.



SIT 820 MV



Давление газа на горелке

	RTP 14			RTP 24			RTP 32			RTP 40			RTP 50			RTP 60		
	G20	G30	G31	G20	G30	G31	G20	G30	G31	G20	G30	G31	G20	G30	G31	G20	G30	G31
„Индекс Wobbe” [MJ/m³]	45,7	80,9	70,9	45,7	80,9	70,9	45,7	80,9	70,9	45,7	80,9	70,9	45,7	80,9	70,9	45,7	80,9	70,9
Номинальное давление [мбар]	20	29	37	20	29	37	20	29	37	20	29	37	20	29	37	20	29	37
Минимальное давление [мбар]	17	17	25,9	17	17	25,9	17	17	37	14	17	29,5	14	17	29,5	14	17	29,5
Число форсунок [шт]	2			3			4			5			6			7		
Размер форсунок Ø [мм]	2,35	1,45	1,45	2,35	1,45	1,45	2,35	1,6	1,6	2,35	1,6	1,6	2,45	1,6	1,6	2,45	1,6	1,6
Давление на форсунке [мбар]	12,8	21,4	25,9	12,5	21,4	27	11,6	16,5	22	12,0	17,2	24,1	11,5	19,5	24,5	11,5	18,6	24

Техническое обслуживание

Техническое обслуживание должно проводиться не реже 1 раза в год силами специалистов авторизованного сервисного центра. Техническое обслуживание включает в себя (но не ограничивается) :

- Чистку горелки, термопары, корпуса термогенератора
- Проверку состояния электропроводки на наличие повреждений окислов и т.д
- Проверку состояния теплообменника, при необходимости проведение его промывки для удаления кальциевых отложений
- Наружную чистку теплообменника
- Проверку состояния тепловой изоляции
- Контроль герметичности газовой магистрали и соединений в котле
- Проверку герметичности гидравлических соединений
- Проверку настройки газового клапана, и, при необходимости, его регулировка
- Проверку работоспособности котла во всех режимах работы
- Проверку срабатывания защитных и предохранительных устройств
- Проверку состояния дымохода и вентиляции помещения

Экологические предписания

Уровень выброса вредных веществ газовыми котлами Krafter RTP ниже установленных норм ЕС, поэтому в процессе эксплуатации прибора особые указания по защите окружающей среды выполнять не нужно.

Ежегодное техническое обслуживание не только продлевает срок службы прибора, но и позволяет поддерживать потребление газа на низком уровне, что способствует эффективному использованию природных ресурсов.

Упаковка котла не содержит опасных материалов и может быть утилизирована как твердые бытовые отходы или переработана. Если в Вашем районе действует отдельная система сбора отходов, то отходы упаковки прибора разместите в соответствующем месте.

Хранение

Хранить котел необходимо в оригинальной упаковке в соответствии с условиями хранения согласно 2(С) ГОСТ 15150-69.

Транспортировка

Котлы газовые RÖDA должны перевозиться в оригинальной упаковке согласно правил указанных на упаковке с помощью международных стандартизированных диаграмм.

Температура внешнего воздуха при транспортировке должна быть от -20°C до 40°C.

Так как котлы проходят проверку функционирования, то наличие небольшого количества воды в теплообменнике вполне возможно. При соблюдении правил транспортировки, присутствующая вода не приведет к выходу из строя узлов водонагревателя.

Утилизация прибора

После окончания срока службы котла или при невозможности провести его ремонт, котел должен быть демонтирован и утилизирован. Для демонтажа прибора обратитесь в специализированную организацию, которая имеет все разрешения и лицензии на работу с газоиспользующим оборудованием.

Котел после частичной разборки может быть утилизирован как лом черных металлов, согласно местному законодательству. Для утилизации прибора обратитесь в специализированную организацию.

Произведено для компании RÖDA, Германия
Адрес производственных мощностей: Rexnova S.r.l.
via Statale, 82 25010 Ponte S.Marco (BS) ITALY

Представитель в России:

Торговая компания «ОПТИМ», 115088, г. Москва, 2-ой Южнопортовый проезд, дом 18, строение 1, тел.: (495) 660-53-23

Уполномоченный представитель в Украине:

ЧТПП «ОПТИМ», 03049, г. Киев, Воздухофлотский проспект, 7.

Тел. горячей линии: 0-800-50-70-35 (бесплатно со стационарных телефонов в пределах Украины).