
Krafter 16, 24, 32, 40, 50, 60 RAP

Krafter 16, 24, 32, 40, 50, 60 RAE

**РУКОВОДСТВО ПО ОБСЛУЖИВАНИЮ И
МОНТАЖУ**

**НАПОЛЬНЫЙ ГАЗОВЫЙ КОТЕЛ С
ЧУГУННЫМ ТЕПЛОБМЕННИКОМ,
АВТОМАТИЧЕСКИМ РОЗЖИГОМ (AE)**

ПЬЕЗОЭЛЕКТРИЧЕСКИМ РОЗЖИГОМ (AP)

ТЕХНИЧЕСКОЕ РЕГУЛИРОВАНИЕ

Котлы серии Krafter RAE/RAP сертифицированы по следующим европейским нормативам:

- Газовый норматив 90/396/СЕС
- Норматив по производительности 92/42/СЕС
- Норматив по электромагнитной совместимости 89/336/СЕС
- Норматив по низким напряжениям 73/23/СЕС

Котлы сертифицированы на территории России и Украины.

Котлы соответствуют следующим техническим регламентам на территории Украины:

-Технический регламент приборов, работающих на газообразном топливе (ПКМУ от 24.09.2008г. №856)

-Технический регламент водогрейных котлов, работающих на жидком или газообразном топливе (ПКМУ от 27.08.2008г. №748)

- Технический регламент низковольтного электрического оборудования (ПКМУ от 29.10.2009г №1149)


ОБОЗНАЧЕНИЯ


Тип	Розжиг
Krafter...RAP	пьезорозжиг
Krafter...RAE	Автоматический электророзжиг

Уважаемый покупатель!

Компания RÖDA, благодарит вас за выбор газового напольного котла. Наше оборудование спроектировано и изготовлено в соответствии с современными нормами и правилами. Инженеры RÖDA осуществляют постоянный контроль качества в процессе производства, что гарантирует безопасность и надёжность нашего оборудования. Газовые напольные котлы по своей конструкции и техническим характеристикам соответствуют европейским нормам и национальным требованиям и сертифицированы на территории России и Украины.

В данном руководстве по эксплуатации и техническому обслуживанию применяются следующие символы:

 Внимание – Выполнение действия требует особого внимания и соответствующей подготовки!

 Запрещение – несоблюдение может повлечь за собой негативные последствия!

ОГЛАВЛЕНИЕ

ТЕХНИЧЕСКОЕ РЕГУЛИРОВАНИЕ..... Ошибка! Закладка не определена.

ОБОЗНАЧЕНИЯ	2
ОБЩИЕ СВЕДЕНИЯ	3
ОСНОВНЫЕ ПРАВИЛА БЕЗОПАСНОСТИ	3
ОПИСАНИЕ КОТЛА KRAFTER RAE	4
ИДЕНТИФИКАЦИЯ КОТЛА	4
КОНСТРУКЦИЯ	4
ТЕХНИЧЕСКИЕ ПАРАМЕТРЫ	5
ГАБАРИТЫ КОТЛА	6
ЭЛЕКТРИЧЕСКАЯ СХЕМА	7
ПАНЕЛЬ УПРАВЛЕНИЯ	7
ВКЛЮЧЕНИЕ КОТЛА KRATER RAP	8
ВКЛЮЧЕНИЕ КОТЛА KRATER RAE.....	9
ВРЕМЕННОЕ ОТКЛЮЧЕНИЕ КОТЛА.....	10
ОЧИСТКА КОТЛА	10
ПЛАНОВОЕ ТЕХНИЧЕСКОЕ ОБСЛУЖИВАНИЕ	10
МОНТАЖ И СЕРВИС.....	11
РЕКОМЕНДАЦИИ ПО МОНТАЖУ	11
ГИДРАВЛИЧЕСКИЕ ПОДКЛЮЧЕНИЯ	11
ПАРАМЕТРЫ ТЕПЛОНОСИТЕЛЯ	11
ЭЛЕКТРИЧЕСКИЕ ПОДКЛЮЧЕНИЯ	11
ПОДКЛЮЧЕНИЕ КОМНАТНОГО ТЕРМОСТАТА	11
Для подключения комнатного термостата в котле предусмотрена колодка.	12
ПОДКЛЮЧЕНИЕ ГАЗА	12
ОТВОД ПРОДУКТОВ СГОРАНИЯ.....	12
ЗАПОЛНЕНИЕ ОТОПИТЕЛЬНОЙ СИСТЕМЫ И СПУСК ВОДЫ ИЗ СИСТЕМЫ	13
НАСТРОЙКА ПО ДАВЛЕНИЮ ГАЗА.....	13
Сведения о переводе на другой тип газа смотри в таблице характеристик газа.	13
ПЕРЕВОД КОТЛА НА СЖИЖЕННЫЙ ГАЗ	14
ПОИСК И ВЫЯВЛЕНИЕ НЕИСПРАВНОСТЕЙ	15

ОБЩИЕ СВЕДЕНИЯ

- ⚠ Перед эксплуатацией оборудования внимательно прочитайте инструкцию;
- ⚠ Проверьте целостность и комплектность поставки;
- ⚠ Убедитесь, что поставленный вам тип устройства по своим параметрам подходит для работы в данных условиях;
- ⚠ Данная инструкция является неотъемлемой частью оборудования, сохраняйте её во время всего срока эксплуатации;
- ⚠ Производитель не несет ответственности и не предоставляет гарантию на неисправности, возникшие вследствие невыполнения условий, перечисленных в руководстве по обслуживанию, установке и сервисной книжке;
- ⚠ Изображения, приведенные в этом руководстве, являются рисунками для визуального представления о продукте и могут отличаться от внешнего вида поставляемого оборудования;
- ⚠ Устройство должно использоваться по прямому назначению. Эксплуатация оборудования не по назначению может повлечь за собой выход из строя и снятие с гарантии;
- ⚠ Пусконаладочные работы и техническое обслуживание могут производить только сотрудники авторизованной сервисной организации;
- ⚠ В случае возникновения каких-либо неисправностей обращайтесь только в специализированную сервисную организацию – непрофессиональное вмешательство может повлиять на гарантию оборудования;
- ⚠ Перед выполнением плановых технических работ или ремонта, отключите устройство от электросети;
- ⚠ В случае ремонта используйте только оригинальные запасные части от производителя. Запрещается вмешательство во внутреннее устройство прибора и производство в нем каких-либо изменений;
- ⚠ Регулярно проверяйте давление в системе отопления, не допускайте понижение давление ниже 1 Bar;
- ⚠ Если отопительный котел несколько раз подряд блокируется, обратитесь в авторизованный сервисный центр;

- ⚠ Для корректной и бесперебойной работы котла необходимо ежегодно проводить плановое техническое обслуживание.
- ⚠ Для проведения технического обслуживания обратитесь в авторизованный сервисный центр.

ОСНОВНЫЕ ПРАВИЛА БЕЗОПАСНОСТИ

Приобретённый Вами газовый напольный котел подключен к электричеству, а так же для горения использует газ, ввиду этого необходимо соблюдать следующие правила безопасности:

- ⊘ Запрещена эксплуатация котла детьми и некомпетентными лицами;
- ⊘ Если вы почувствовали запах газа:
 - не пользуйтесь электрическими выключателями и не включайте электрические приборы;
 - не зажигайте огонь и не курите;
 - закройте главный газовый кран;
 - откройте двери и окна, проветрите помещение;
 - обратитесь за помощью в авторизованный сервисный центр и в газовую службу.
- ⊘ Для работы котла необходимо обеспечить подачу свежего воздуха. Не закрывайте вентиляционные отверстия, через которые поступает воздух для горения;
- ⊘ Во избежание замораживания котла не устанавливайте котел в открытом помещении;
- ⊘ Не прикасайтесь мокрыми руками к электрическим частям котла;
- ⊘ Перед проведением технического обслуживания необходимо обесточить котел. Убедитесь, что все узлы подверженные нагреванию, остыли;
- ⊘ Не устраняйте и не повреждайте надписи на котле;
- ⊘ Запрещено хранить вблизи котла легковоспламеняющиеся материалы.

ОПИСАНИЕ КОТЛА KRAFTER RAE

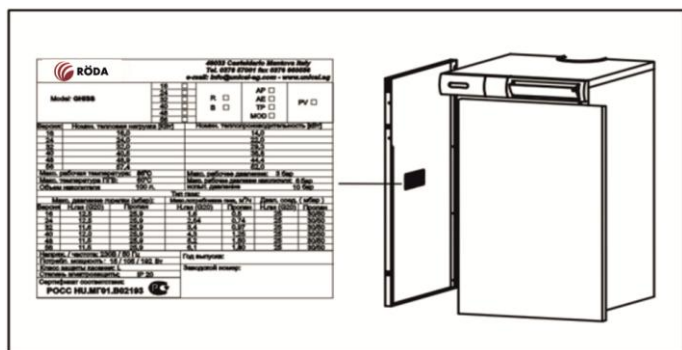
Напольные котлы RODA серии Krafter «RAP» и «RAE» имеют атмосферную камеру сгорания и чугунный теплообменник. Котлы данной серии предназначены для использования в отопительных системах с циркуляционным насосом, в жилых домах и общественных зданиях, а также для подключения к водонагревателям косвенного нагрева для производства горячей воды. Напольные котлы серии Krafter «RAP» и «RAE» работают как на природном газе, так и на сжиженном газе. Для эксплуатации на сжиженном газе, в котле необходимо заменить форсунки и настроить газовый клапан. Для перевода котла на сжиженный газ, обратитесь в авторизованный сервисный центр!

Обозначение	Расшифровка
Krafter	Модель котла
16, 24, 32, 40, 50, 60	Полная мощность котла (округлено)
R	Одноконтурный
AP	Пьезорозжиг
AE	Автоматический розжиг и контроль горения

ИДЕНТИФИКАЦИЯ КОТЛА

Для идентификации котла снимите защитную крышку на левой стороне корпуса. На внутренней стороне крышки вы увидите шильдик с информацией.

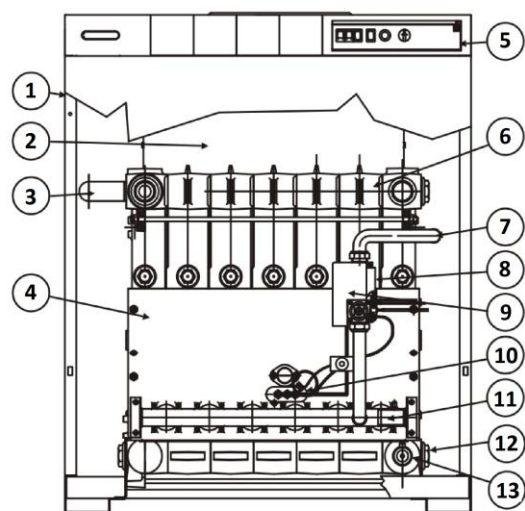
⚠ Не удаляйте и не повреждайте шильдик с данными! Шильдик содержит важные параметры и идентификационные данные (тип, заводской номер, дата производства и т. д.)



дата производства и т. д.)

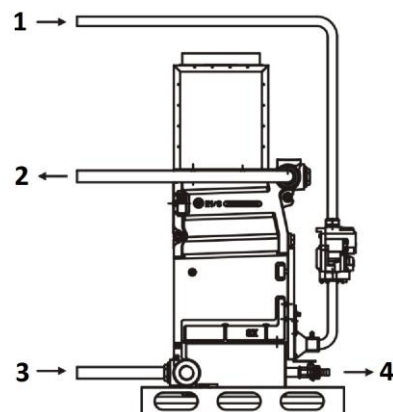
КОНСТРУКЦИЯ

Котлы серии Krafter RAE имеют следующую конструкцию и состоят из следующих узлов и деталей:



Перечень деталей:

1. Кожух котла;
2. Дефлектор;
3. Подача теплоносителя;
4. Горелка;
5. Панель управления;
6. Чугунный блок котла;
7. Ввод газовой линии;
8. Газовый клапан;
9. Блок розжига и контроля горения;
10. Электроды розжига и ионизации;
11. Газовая рампа;
12. Заглушка;
13. Обратная линия теплоносителя;



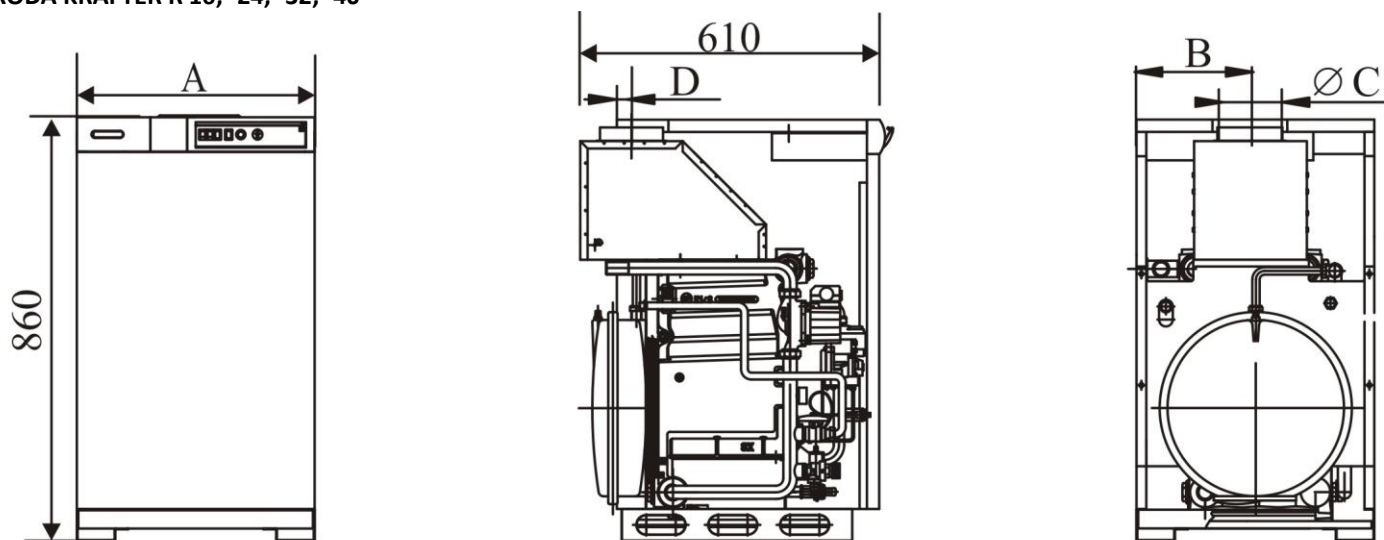
1. Подача газа
2. Подающая линия
3. Обратная линия
4. Штуцер слива теплоносителя

ТЕХНИЧЕСКИЕ ПАРАМЕТРЫ

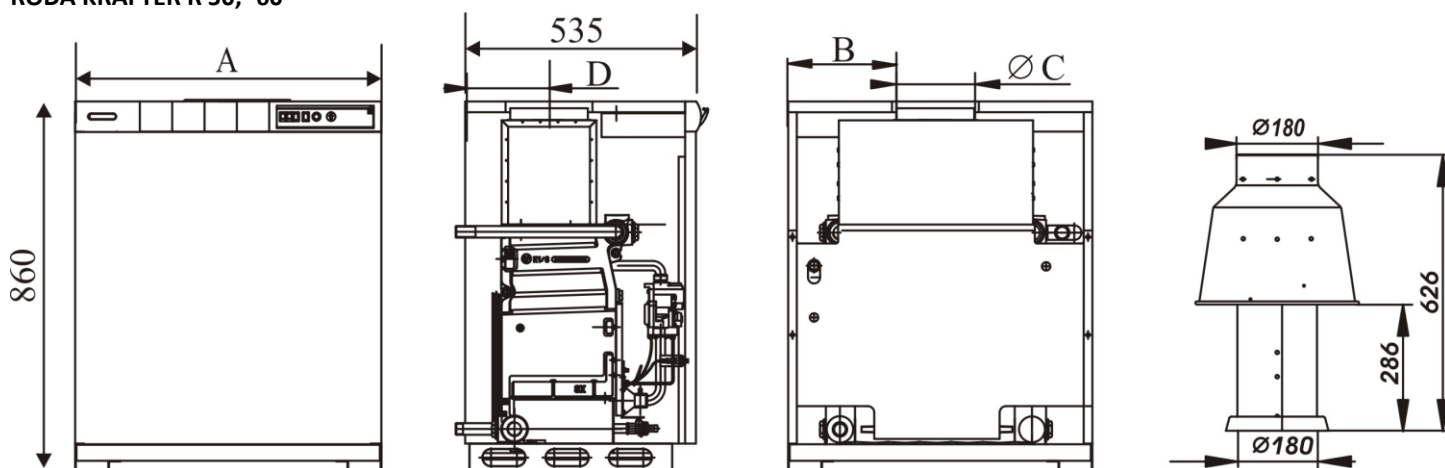
RÖDA KRAFTER R	Единица измерения	16 АЕ	24 АР, АЕ	32 АР, АЕ	40 АР, АЕ	50 АР, АЕ	60 АР, АЕ
Технические параметры							
Номинальная потребляемая мощность	кВт	16	24	32	40,5	48,9	57,4
Номинальная полезная мощность	кВт	14	22	29,3	36,8	44,4	52
КПД	%	90,5	91	90,9	90,8	90,7	90,6
Температура теплоносителя рабочая min/max	°С	45/85					
Объем воды в котле	л	5,5	7	8,6	10,2	11,8	13,4
Количество горелок/форсунок (v)	шт	2	3	4	5	6	7
Количество секций	шт	3	4	5	6	7	8
Максимальное рабочее давление	бар	3					
Потери давления (80/60 °С)	мбар	0,6	0,5	0,4	0,3	0,2	0,1
Диаметры подключаемых труб							
Подающая линия/возвратная линия теплоносителя	дюйм	1					
Диаметр подвода газа	дюйм	³ / ₄					
Технические параметры газа Класс по потреблению газа: II_{2H,S3B/P}							
Природный газ							
Давление подключаемого газа	мбар	25					
Давление на форсунке горелки „Н”	мбар	12,8	12,5	11,6	12	11,5	11,5
Давление на форсунке горелки „S”	мбар	14,5	13,5	12,5	13	12,5	13
Диаметр форсунки горелки „Н”	мм	2,35	2,35	2,35	2,35	2,45	2,45
Диаметр форсунки горелки „S”	мм	2,6	2,6	2,6	2,6	2,6	2,7
Количество потребляемого топлива „Н”	м ³ /ч	1,6	2,5	3,4	4,3	5,2	6,1
Количество потребляемого топлива „S”	м ³ /ч	2,0	2,9	3,9	5,0	6,0	7,1
Сжиженный газ пропан-бутан							
Давление подключаемого газа	мбар	28-30					
Давление на форсунке горелки	мбар	25,9	25,9	22,0	24,1	24,5	24,0
Диаметр форсунки горелки	мм	1,45	1,45	1,6	1,6	1,6	1,6
Количество потребляемого топлива	м ³ /ч	1,1	1,8	2,5	3,1	3,7	4,4
Данные о продуктах сгорания Класс по отводу продуктов сгорания: V_{11BS}							
Диаметр отвода продуктов сгорания	мм	130	130	130	150	180	180
Температура продуктов сгорания	°С	100	110	120	130	140	150
Требуемая тяга дымовой трубы	мбар	0,1					
Объемный поток продуктов сгорания	м ³ /ч	38,1	55,8	72,3	87,9	102,7	115
Класс по Nox		2 (NO_x - концентрация < 200 мг /кВтч)					
Электрические параметры							
Подключаемый электрический ток	В/Гц	230/50					
Электрическая мощность	Вт	14	14	14	14	14	14
Степень защиты		IP 20					
Способ зажигания горелки	Гц/кВ	16/16 электрическая искра					
Уровень шума	шт	максимально 50					
Габаритные размеры							
Высота	мм	865					
Ширина	мм	485	485	560	635	710	785
Глубина	мм	630				605	
Масса котла (без воды)	кг	73	87	103	118	133	148

ГАБАРИТЫ КОТЛА

RÖDA KRAFTER R 16, -24, -32, -40



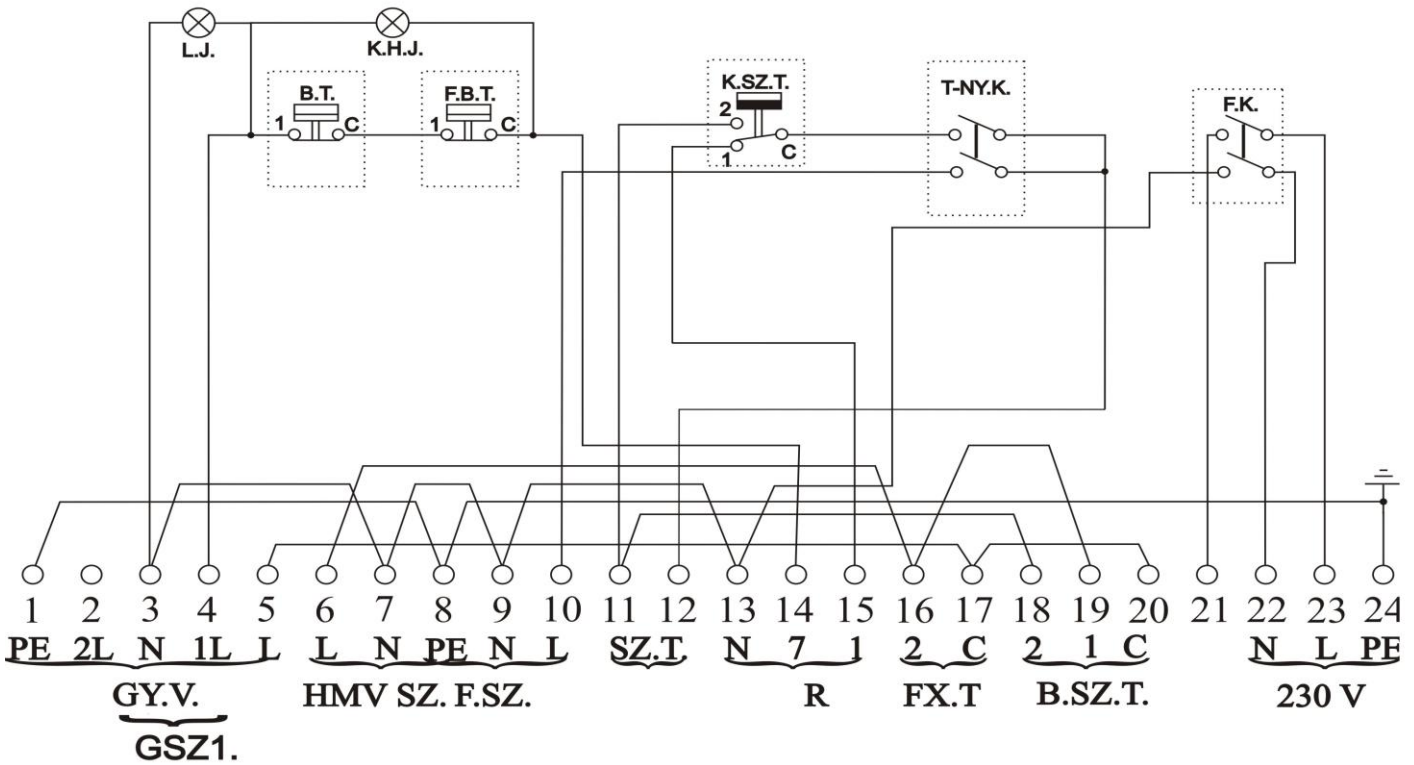
RÖDA KRAFTER R 50, -60



Размеры		Тип					
		KRAFTER 16 R	KRAFTER 24 R	KRAFTER 32 R	KRAFTER 40 R	KRAFTER 50 R	KRAFTER 60 R
A	мм	485	485	560	635	710	785
B	мм	195	232,5	270	307,5	345	382,5
C	мм	130	130	130	150	180	180
D	мм	30	30	30	50	197	197

ЭЛЕКТРИЧЕСКАЯ СХЕМА

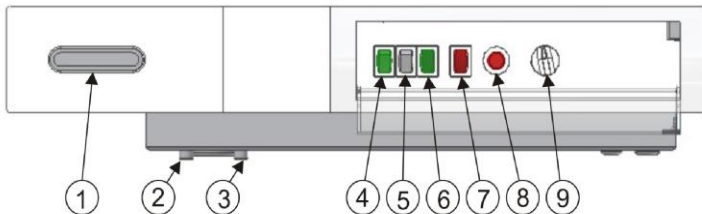
Krafter ...RAP, RAE



Пояснения:

T-NY.K.	Переключатель режима Лето/Зима	GY.V.	Подключение горелки котла (AE)
F.K.	Включатель с индикатором	G.SZ.	Подключение горелки котла (AP)
K.SZ.T.	Термостат регулирования котла	H.M.V. SZ	Насос хозяйственной воды
B.T.	Термостат ограничения температуры	N	Провод ноль
F.B.T.	Термостат регулирования дымового газа	L	Провод фаза
SZ.T.	Комнатный термостат	PE	Заземление
F.SZ.	Циркуляционный насос отопления	K.H.J.	Сигнал помех от ограничителей
1L.	Фаза магнитной катушки газового клапана	L.J.	Индикатор пламени

ПАНЕЛЬ УПРАВЛЕНИЯ



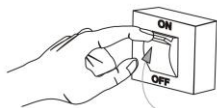
- 1 – Термометр котла
- 2 – Термостат контроля дымовых газов
- 3 – Термостат ограничения температуры
- 4 – Главный выключатель
- 5 – Переключатель режима Зима/Лето
- 6 – Индикатор рабочего режима
- 7 – Индикатор неисправности
- 8 – Кнопка сброса неисправности с индикатором (reset)
- 9 – Термостат котла

ВКЛЮЧЕНИЕ КОТЛА KRATER RAP

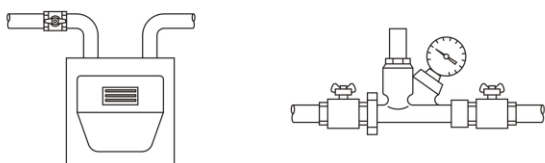
Котлы с газовым клапаном типа SIT NOVA 820

Включение котла производится с лицевой панели котла, следующим образом:

- Если котел подключен к автоматическому выключателю, включите его;



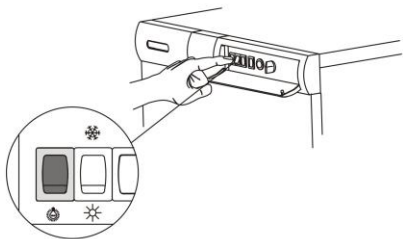
- Откройте газовый кран и убедитесь в том, что открыты краны на системе отопления;



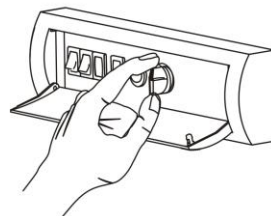
- Проверьте давление в системе отопления, давление должно быть не менее 1bar;



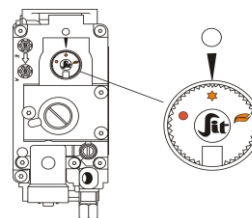
- Переведите выключатель на панели управления котла в положение «ON»;



- Выставьте ручку термостата панели управления на желаемую температуру. При повороте ручки по часовой стрелке температура теплоносителя повышается, против часовой стрелки температура понижается. Для исключения конденсации водяных паров избегайте использования режима работы котла ниже 45°C



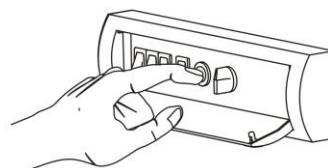
- Слегка нажмите регулировочную кнопку газового клапана и поверните ее таким образом, чтобы знак «*» оказался в одной линии с бороздкой на металлическом корпусе вентиля. Нажмите кнопку до конца, два-три раза нажмите на пьезоэлектрическую зажигалку. После розжига запальной горелки держите кнопку газового клапана в течении 15-20 секунд, затем отпустите. Запальная горелка должна гореть.



- Для нормальной работы переведите регулировочную кнопку в положение промаркированное язычком пламени.
- Настройте комнатный термостат



- Если в газовой трубе есть воздух, то котел с первого раза может не запуститься. В этом случае загорится красным цветом кнопка/индикатор «Reset». Для повторного запуска нажмите на кнопку «Reset». **Если после 4 попыток перезапустить котел не удалось, обратитесь в авторизованный сервисный центр.**

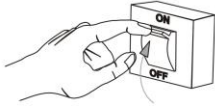


- Для отключения котла, поверните регулировочную кнопку газового клапана против часовой стрелки, так чтобы знак «•» оказался в одной линии с бороздкой на металлическом корпусе вентиля. После отключения котла заново зажечь можно только спустя 1-2 минуты.

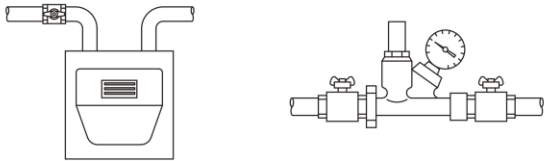
ВКЛЮЧЕНИЕ КОТЛА KRATER RAE

Включение котла производится с лицевой панели котла, следующим образом:

- Если котел подключен к автоматическому выключателю, включите его;



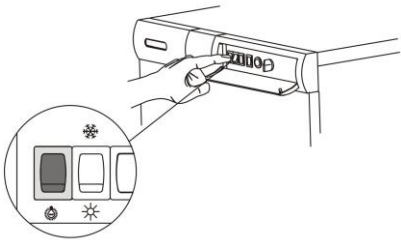
- Откройте газовый кран и убедитесь в том, что открыты краны на системе отопления;



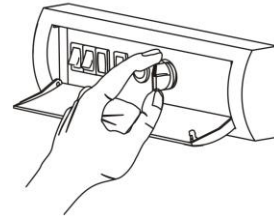
- Проверьте давление в системе отопления, давление должно быть не менее 1bar;



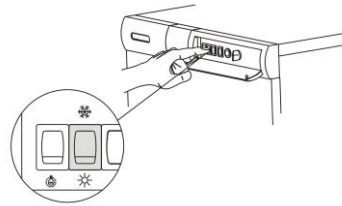
- Переведите выключатель на панели управления котла в положение «ON»;



- Выставьте ручку термостата панели управления на желаемую температуру. При повороте ручки по часовой стрелке температура теплоносителя повышается, против часовой стрелки температура понижается. Для исключения конденсации водяных паров избегайте использования режима работы котла ниже 45°C



- Переведите клавишу лето/зима на желаемый режим котла.



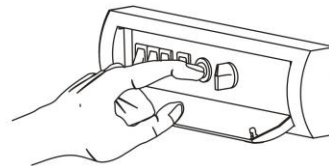
Зимний режим работы котла – активны оба режима котла, нагрев ГВС (если подключен бойлер) и **Отопления**.

Летний режим работы котла – активен только режим нагрева ГВС (если подключен бойлер), циркуляционный насос отопления выключен.

- Остальные процессы котла (розжиг, контроль горения и т.д.) происходят в автоматическом режиме.
- Настройте комнатный термостат



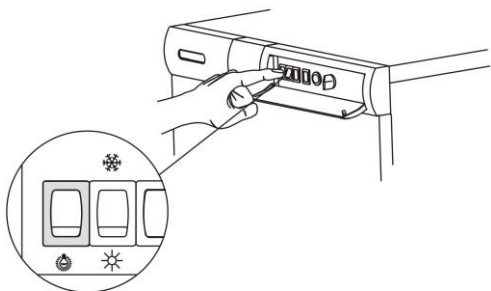
- Если в газовой трубе есть воздух, то котел с первого раза может не запуститься. В этом случае загорится красным цветом кнопка/индикатор «Reset». Для повторного запуска нажмите на кнопку «Reset». **Если после 4 попыток перезапустить котел не удалось, обратитесь в авторизованный сервисный центр.**



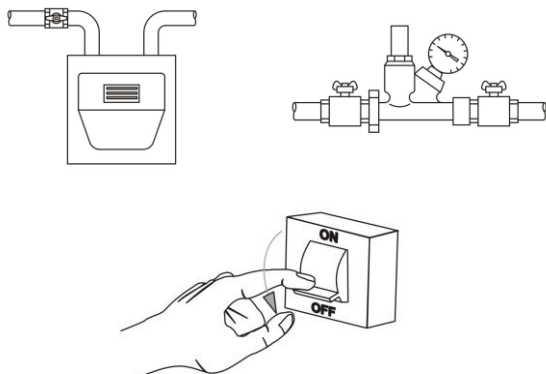
ВРЕМЕННОЕ ОТКЛЮЧЕНИЕ КОТЛА

Если Вы во время отпуска, отъезда или по другим причинам вы покидаете дом и хотите отключить котел, когда температура наружного воздуха выше нуля, следует проделать следующие шаги;

- Переведите главный выключатель котла в положение OFF (Зеленый индикатор погаснет)



- Переключите автоматический выключатель в положение ВЫКЛ.



- Закройте газовый кран

- ⚠ Если наружная температура воздуха может опуститься ниже нуля, то отключение котла может привести к замерзанию воды в системе отопления.

ОЧИСТКА КОТЛА

Внешнюю поверхность котла можно очистить влажной тряпкой.

- ⊘ Запрещено использовать грубые царапающие и абразивные средства для чистки.

- ⊘ Прежде чем начинать очистку, отключите главный выключатель котла и автоматический выключатель.

- ⚠ Для проведения технического обслуживания и более детальной чистки котла обратитесь в авторизованный сервисный центр.

ПЛАНОВОЕ ТЕХНИЧЕСКОЕ ОБСЛУЖИВАНИЕ

Для эффективной работы котла и снижения вероятности выхода из строя, необходимо на менее одного раза в год проводить плановое техническое обслуживание. Для проведения планового технического обслуживания обратитесь в авторизованный сервисный центр.

- ⊘ Не проводите самостоятельно техническое обслуживание, т.к. это может привести к выходу из строя оборудования.

МОНТАЖ И СЕРВИС

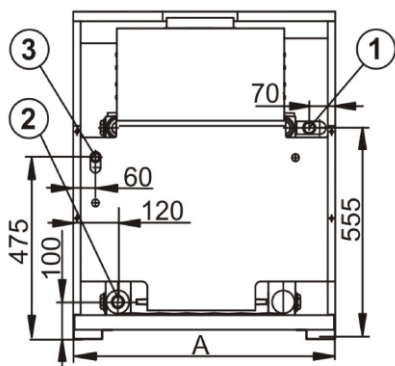
Монтаж могут производить только обученные специалисты имеющие все разрешения на данный вид работ.

РЕКОМЕНДАЦИИ ПО МОНТАЖУ

Котлы RÖDA Krafter следует устанавливать только в том помещении, которое соответствует нормам по вентиляции и в котором организована приточная вентиляция. Для исключения попадания пыли с пола котельной, котел необходимо устанавливать на фундамент высотой 150-200 мм. Контур фундамента может выходить за контур котла не более чем на 50 мм.

⚠ Во избежание размораживания котла, а в последующем и системы отопления, планируйте место установки в отапливаемом помещении.

ГИДРАВЛИЧЕСКИЕ ПОДКЛЮЧЕНИЯ



Krafter		R 16	R 24	R 32	R 40	R 50	R 60
1 – подача в СО	Ø				1"		
2 – возврат из СО	Ø				1"		
3 – газ	Ø				¾"		
A	мм	485	485	560	635	710	785

ПАРАМЕТРЫ ТЕПЛОНОСИТЕЛЯ

Электрическая проводимость	< 200 мВ/см (25°C)
Ионы хлоридов	< 50 ppm
Ионы серной кислоты	< 50 ppm
Общее содержание железа	< 0,3 ppm
Щелочные металлы	< 50 ppm
Жесткость воды	35°F
Ионы серы	0
Аммонийные ионы	0
Ионы кремния	< 50 ppm

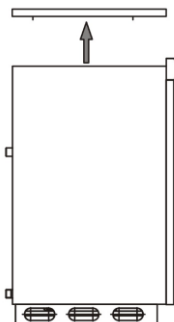
ЭЛЕКТРИЧЕСКИЕ ПОДКЛЮЧЕНИЯ

Оборудование имеет следующие параметры для подключения к сети: 230 В/50 Гц, Клеммы подключения к электрической сети расположены в панели управления котла.

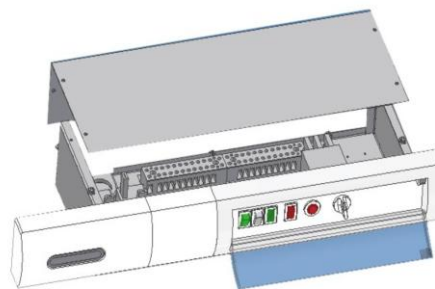
⊘ Для подключения котла к сети обязательно обратитесь в авторизованный сервисный центр, не пытайтесь производить подключение самостоятельно!

Доступ к колодкам осуществляется следующим образом:

- Снять верхнюю крышку котла, зафиксированную защелками;



- Отверткой выкрутить винты крышки панели управления, и открыть доступ к контактным клеммам;



- Подключите кабель питания к контактным клеммам котла;

⚠ При подключении соблюдайте полярность. Подключение заземляющего провода обязательно.

⊘ Для заземления запрещается использовать водопроводные, газовые, отопительные трубы и металлоконструкции.

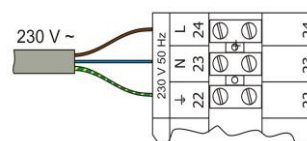
⚠ Сечение провода должно быть не менее 1,5 мм².

⚠ На контактных клеммах котла напряжение 230В/50Гц, во избежание несчастных случаев перед подключением нужно обязательно выключить автоматический выключатель.

Обозначения:

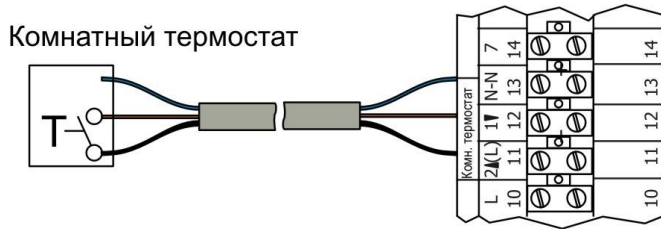
L – Фаза;

N – ноль;



ПОДКЛЮЧЕНИЕ КОМНАТНОГО ТЕРМОСТАТА

Для подключения комнатного термостата в котле предусмотрена колодка.



ПОДКЛЮЧЕНИЕ ГАЗА

Котлы RÖDA Krafter могут работать как на природном газе, так и на сжиженном. Прежде чем подключить котел Krafter к газовой магистрали сделайте следующие действия:

- Проверьте на какой тип газа адаптирован котел;
- Проверьте газопроводную трубу, на отсутствие заужения сечений, наличие газового фильтра.

Размер патрубка газа котлов серии Krafter $\frac{3}{4}$ ".

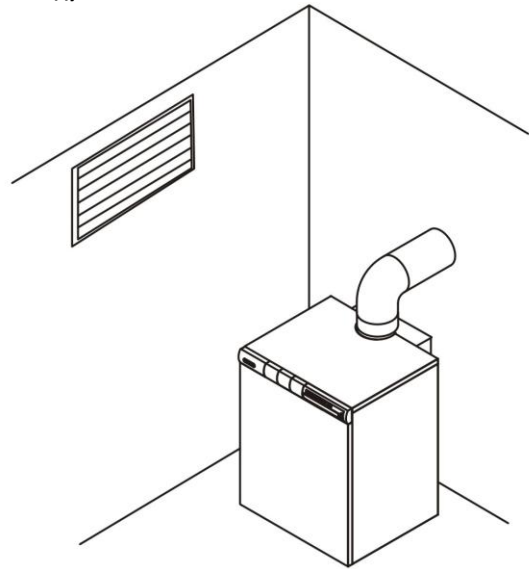
- ⚠ Газопровод должен обеспечивать нужное для котла количество газа с предписанным в инструкции давлением. Счетчик и автоматическую систему защиты от утечки газа необходимо периодически проверять на работоспособность.

ОТВОД ПРОДУКТОВ СГОРАНИЯ

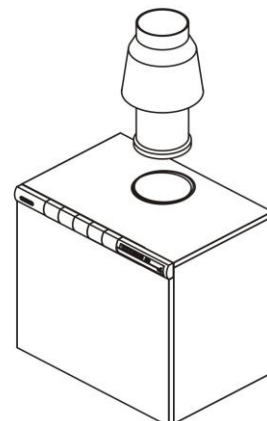
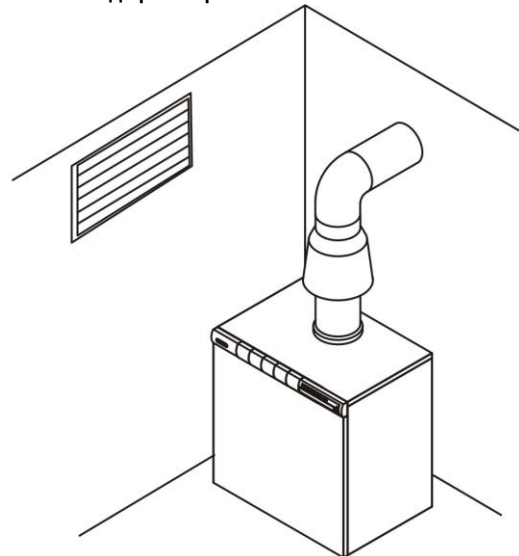
Система дымоудаления должна быть крепко зафиксирована. Перед запуском котла необходимо убедиться, что тяга дымохода соответствует паспортным данным котла. Соединения труб системы дымоудаления должны быть герметичными, что бы избежать утечки конденсата. Система дымоудаления должна быть укомплектована конденсатоотводчиком.

- ⚠ Котлы оснащены термостатом дымовых газов, блокирующим работу котла в случае отсутствия тяги в дымоходе.

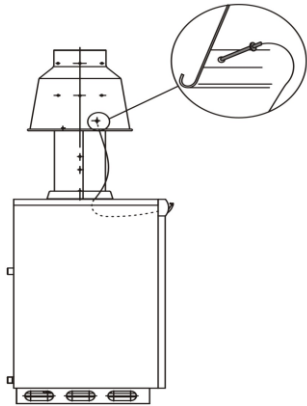
Подключение котлов серии KRAFTER 16, -24, -32, -40 к дымоходу.



Котлы серии KRAFTER 50, -60следует подключить к дымоходу через внешний дефлектор.



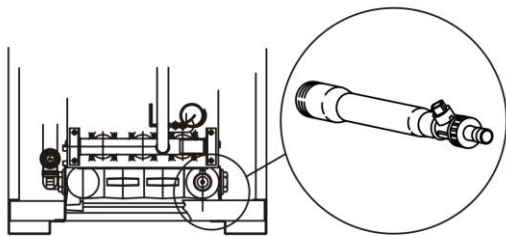
При применении внешнего дефлектора сенсор термостата дымовых газов следует установить в дефлекторе, следуя рисунку. Во избежание выскальзывания сенсора термостата затяните его эксцентрическим винтом.



ЗАПОЛНЕНИЕ ОТОПИТЕЛЬНОЙ СИСТЕМЫ И СПУСК ВОДЫ ИЗ СИСТЕМЫ

Заполнение теплоносителем котла и системы отопления осуществляется через специальный кран. Система отопления должна быть заполнена под давление 1,2-1,5 bar.

⚠ Перед заполнением системы отопления и котла, проверьте работоспособность расширительного бака.



⊖ **Внимание!!!** Ни при каких обстоятельствах не доливайте воду в разогретый котел, это может привести к выходу из строя теплообменника котла.

Система отопления и котел так же могут быть заполнены через штуцеры встроенные в систему отопления.

Внимание! Обязательно установить внешнюю группу безопасности и расширительный бак необходимого объема.

При выходе из строя котла из-за отсутствия группы безопасности или расширительного бака ремонт будет считаться не гарантийным и подлежит оплате пользователем в полном объеме.

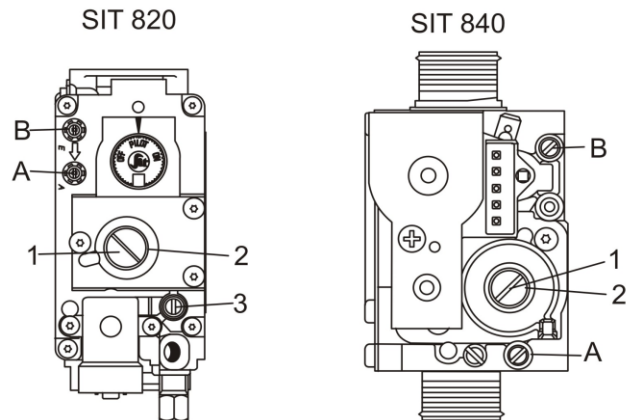
НАСТРОЙКА ПО ДАВЛЕНИЮ ГАЗА

⊖ **Внимание!** Для настройки котла по давлению газа обращайтесь в авторизованный сервисный центр. Ни при каких обстоятельствах не производите настройку самостоятельно.

Показание давления газа можно замерить на штуцерах.

A – замер давления газа на входе;

B – замер давления газа на форсунках.



Для настройки газового клапана необходимо произвести следующие действия:

- Отвинтите заглушку 1;
- С помощью регулировочного винта расположенного под заглушкой 2 произведите регулировку газового клапана. При повороте винта вправо давление повышается, влево давление снижается. Сняв замеры настроенного давления на штуцере «B» запишите параметры в акт пуска.
- С помощью регулировочного винта 3 настройте запальную горелку.
- Проверьте давление газа входе в статике и динамике, запишите показания в акт пуска.

Сведения о переводе на другой тип газа смотри в таблице характеристик газа.

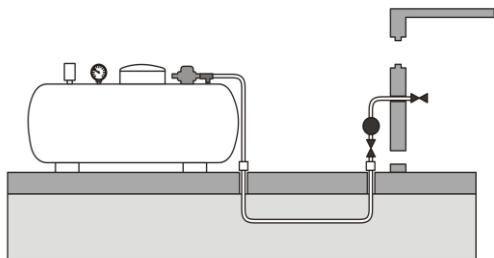
Таблица характеристик газа

Характеристики	Krafter 16...			Krafter 24...			Krafter 32...			Krafter 40...			Krafter 50...			Krafter 60...		
	G20	G30	G31	G20	G30	G31	G20	G30	G31	G20	G30	G31	G20	G30	G31	G20	G30	G31
„Индекс Wobbe“ [MJ/m ³]	45,7	80,9	70,9	45,7	80,9	70,9	45,7	80,9	70,9	45,7	80,9	70,9	45,7	80,9	70,9	45,7	80,9	70,9
Номинальное давление [мбар]	20	29	37	20	29	37	20	29	37	20	29	37	20	29	37	20	29	37
Минимальное давление [мбар]	17	17	25,9	17	17	25,9	17	17	37	14	17	29,5	14	17	29,5	14	17	29,5
Число форсунок [шт]	2			3			4			5			6			7		
Размер форсунок \varnothing [мм]	2,35	1,45	1,45	2,35	1,45	1,45	2,35	1,6	1,6	2,35	1,6	1,6	2,45	1,6	1,6	2,45	1,6	1,6
Давление на форсунке [мбар]	12,8	21,4	25,9	12,5	21,4	27	11,6	16,5	22	12,0	17,2	24,1	11,5	19,5	24,5	11,5	18,6	24
Расход газа [м ³ /ч]	1,6	0,49	0,65	2,54	0,74	0,98	3,33	0,97	1,28	4,28	1,25	1,65	5,13	1,5	1,98	6,13	1,8	2,37

ПЕРЕВОД КОТЛА НА СЖИЖЕННЫЙ ГАЗ

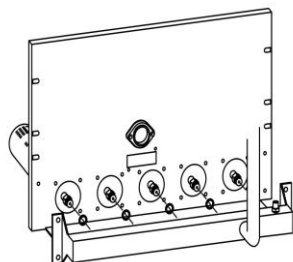
Завод изготовитель производит котлы, адаптированные для запуска на природном газе (G20). Для перевода котла на сжиженный газ необходимо заменить форсунки и настроить газовый клапан.

⚠ Обязательно снимите замеры по давлению газа перед подключением газовой линии к котлу.



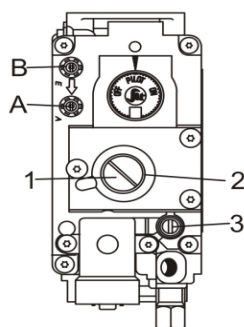
Для перевода котла на сжиженный газ проделайте следующие шаги:

- Замените форсунки. Установите форсунки соответствующего диаметра. Откройте переднюю панель. Выкрутите форсунки и замените их на соответствующие конкретному типу газа. Обязательно используйте специальные шайбы при установке форсунок.

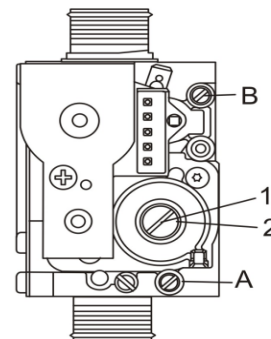


- Произведите настройку газового клапана согласно параметрам в таблице характеристик газа.

SIT 820



SIT 840

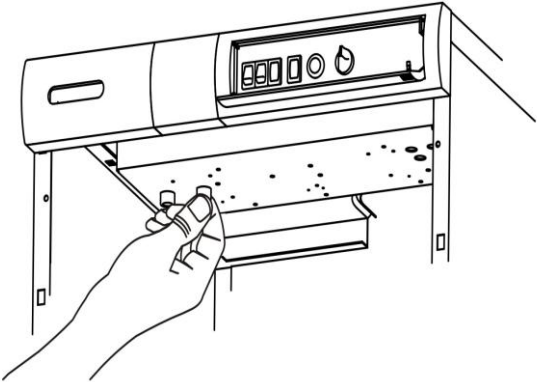


- Отвинтите заглушку 1;
- С помощью регулировочного винта расположенного под заглушкой 2 произведите регулировку газового клапана. При повороте винта вправо давление повышается, влево давление снижается. Сняв замеры настроенного давления на штуцере «В» запишите параметры в акт пуска.
- С помощью регулировочного винта 3 настройте запальную горелку.

Проверьте давление газа входе в статике и динамике, запишите показания в акт пуска.

Внимание! После перевода котла на сжиженный газ замените наклейку типа газа на котле

ПОИСК И ВЫЯВЛЕНИЕ НЕИСПРАВНОСТЕЙ

Запах газа	Возможна утечка из газовой магистрали или стыков подвода газа	Перекройте газовый кран, откройте окна, проветрите помещение, вызовите аварийную службу
Запах отработанных газов	Засорен дымоход	Прочистите дымоход
Котел не запускается	Нет электропитания	Проверьте, подключен ли котел в сеть, включен ли автоматический выключатель
	Проверьте аварийные термостаты в нижней части панели управления 	Открутите крышки нажмите на кнопки, если котел перезапустился проверьте систему за которую отвечает данный термостат.
Котел пытается запуститься, но горелка не зажигается	Отсутствует запальная искра	Проверьте целостность электрода розжига
Из дымовой трубы течет конденсат	Котел не выходит на мощность	Проверьте настройки котла по температуре, проверьте настройку газового клапана
Неполное сгорание газа	Неправильно настроено давление на форсунке	Проверьте давление на форсунке
	Засорены жаровые трубы горелок	Проведите техническое обслуживание горелок
	Теплообменник котла засорен	Проведите техническое обслуживание теплообменника котла
Запуск котла сопровождается большими хлопками	Слабое давление газа	Проверьте давление газа
	Неисправен электрод розжига	Проверьте и если надо замените электрод розжига
Теплообменник быстро засоряется	Плохое качество горения	Проверьте настройки газовой горелки

