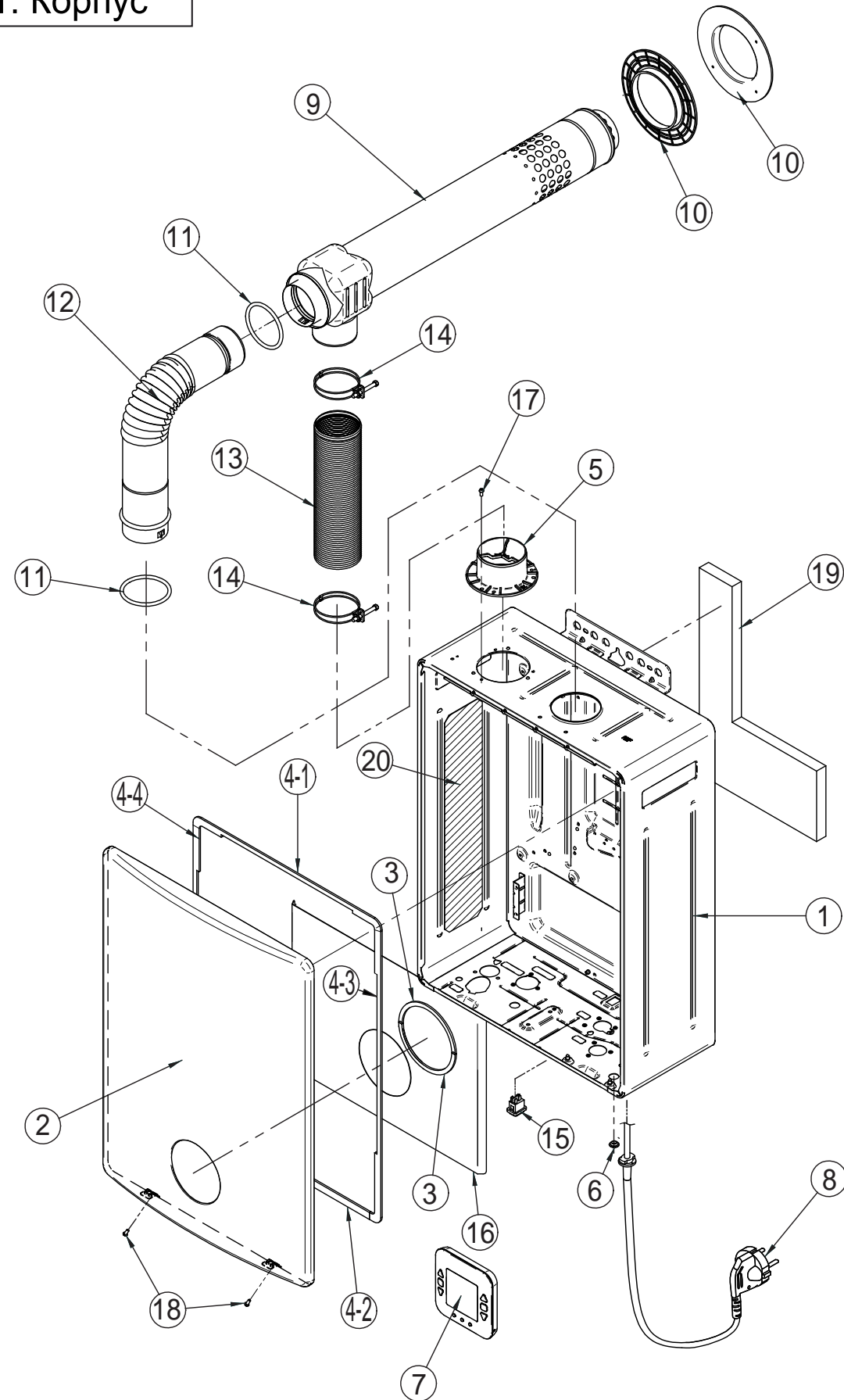


# 13

## Строение котла и наименование запчастей

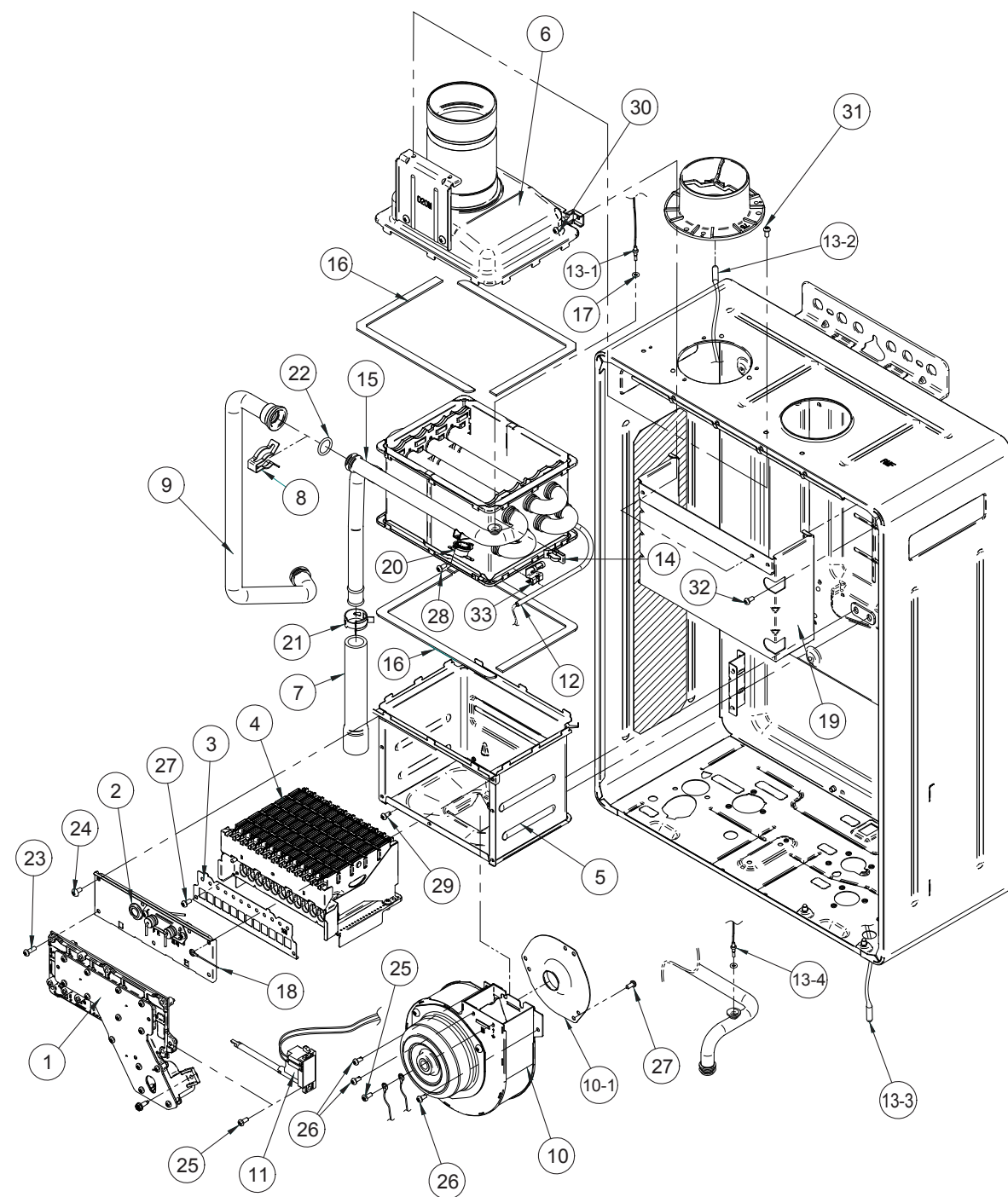


1. Корпус



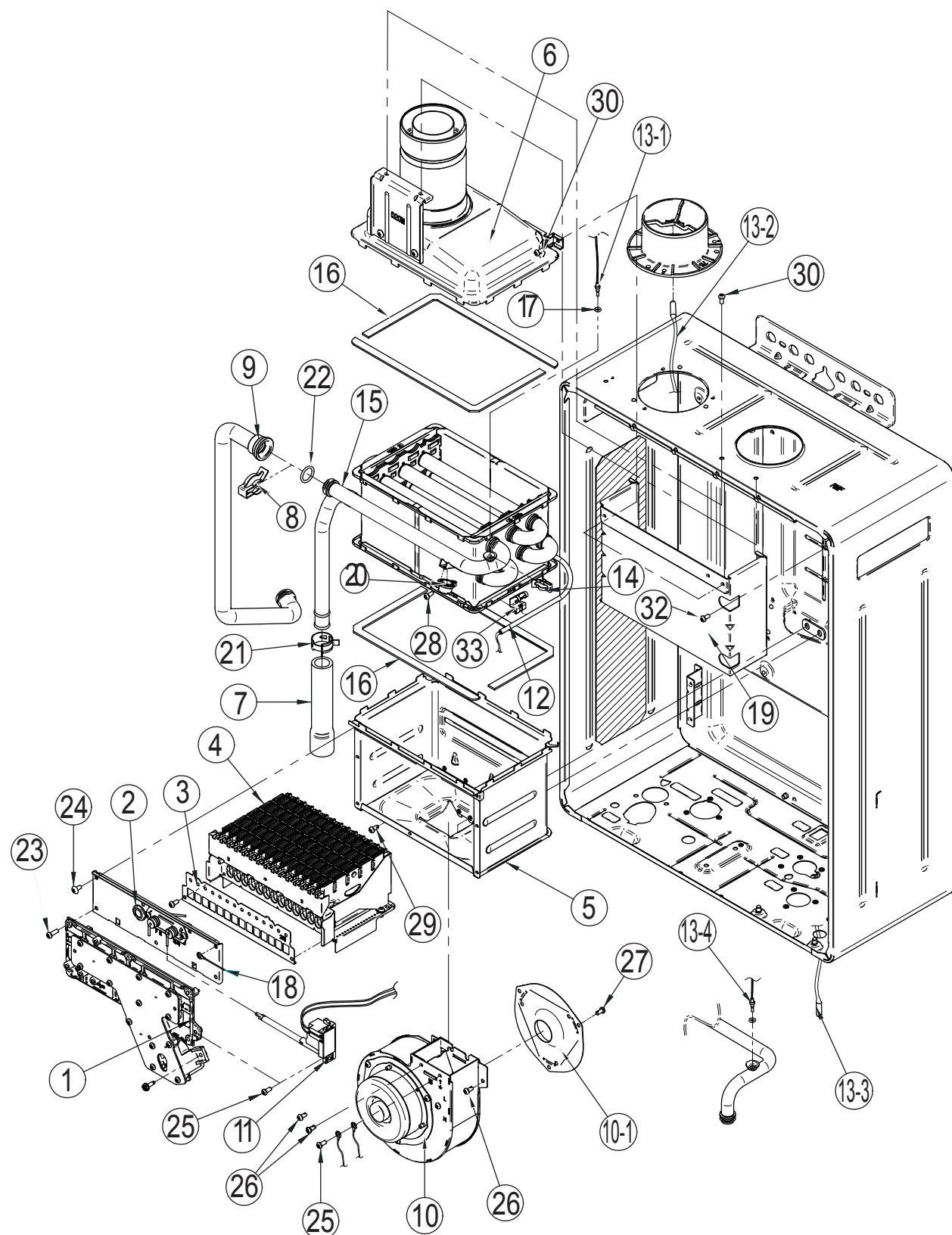
NO	Код	на русском	кол-во	код заказа
1	BB859-1101-7	корпус котла	(1)	440014423
	BB859-1101-8	корпус котла		440014421
2	BD192-0211	передняя крышка	1	440014443
3	BB947-5544	прокладка панели манометра	2	440012821
4-1	BB857-1163-21	прокладка крышки котла	1	440013619
4-2	BB857-1163-22	прокладка крышки котла	1	440013620
4-3	BB857-1163-23	прокладка крышки котла	1	440013621
4-4	BB857-1163-24	прокладка крышки котла	1	440013622
5	BA153-1312	патрубок забора воздуха (Ø75)	1	440010276
7	BB857-6202-3	пульт управления ( стандарт )	(1)	440014460
8	BB859-9073-1	Шнур электропитания	1	440013013
9	BB030-8212	FF дымоход	(1)	
13	BB030-8253	Воздухозаборная труба	1	276350000
14	B006-2723-2	Хомут крепления патрубка	2	
15	BD024-9514	кнопка аварийного запуска	1	440013904
16	BB905-1233-4	передняя шумоизоляционная панель	1	440013719
19	BD192-1203	задняя шумоизоляционная панель	1	440014576
20	BA192-1213	боковая шумоизоляционная панель	2	440014577

2. RB-167RMF



NO	Код	на русском	кол-во	код заказа
1	V995S-0332-2	коллектор в сборе 16 LN	(1)	300000392
2	BB856-0602	крышка камеры сгорания в сборе 16	(1)	440012851
3	BB856-0463-2	демпфер 16 LN	1	440013019
4	BB856-0401	горелка в сборе 16	(1)	440012834
5	BB856-0501	Камера сгорания в сборе 16	(1)	440012777
6	BB856-1001-2	патрубок сброса отработанных газов	(1)	440012864
7	BD189-0983	патрубок вх. воды теплообменника	1	440014479
8	BA049-4664	зажим (16.25)	1	440003116
9	BD189-4902	выходящая труба теплообменника в сборе 20	1	440014459
10	BB864-3002-3	вентилятор	(1)	440014538
10-1	BB857-3143-3	раструб 26	1	440013354
11	BB857-9553	блок поджига	1	440012663
12	BD192-9013-1	термопредохранитель	1	440014483
13-1	BB859-9083	терморезистор (отопление)	(1)	440013012
13-2		терморезистор (подача воздуха )		
13-3		терморезистор( замерзание )		
13-4		терморезистор( ГВС)		
14	BA154-4044	зажим(5.10)	1	440010216
15	BD188-2501	теплообменник в сборе 16	1	440014429
16	BB857-0963-2	верхняя прокладка теплообменника 16	4	440012917
20	BD100-5414-2	биметаллический переключатель	1	440014268
21	BA037-2724-4	хомут крепления	1	440013611
22	ZZOP0166S	O-ring прокладка ( 16)	1	440000895
33	BA154-5624	держатель термоплавкого предохранителя	2	440010219

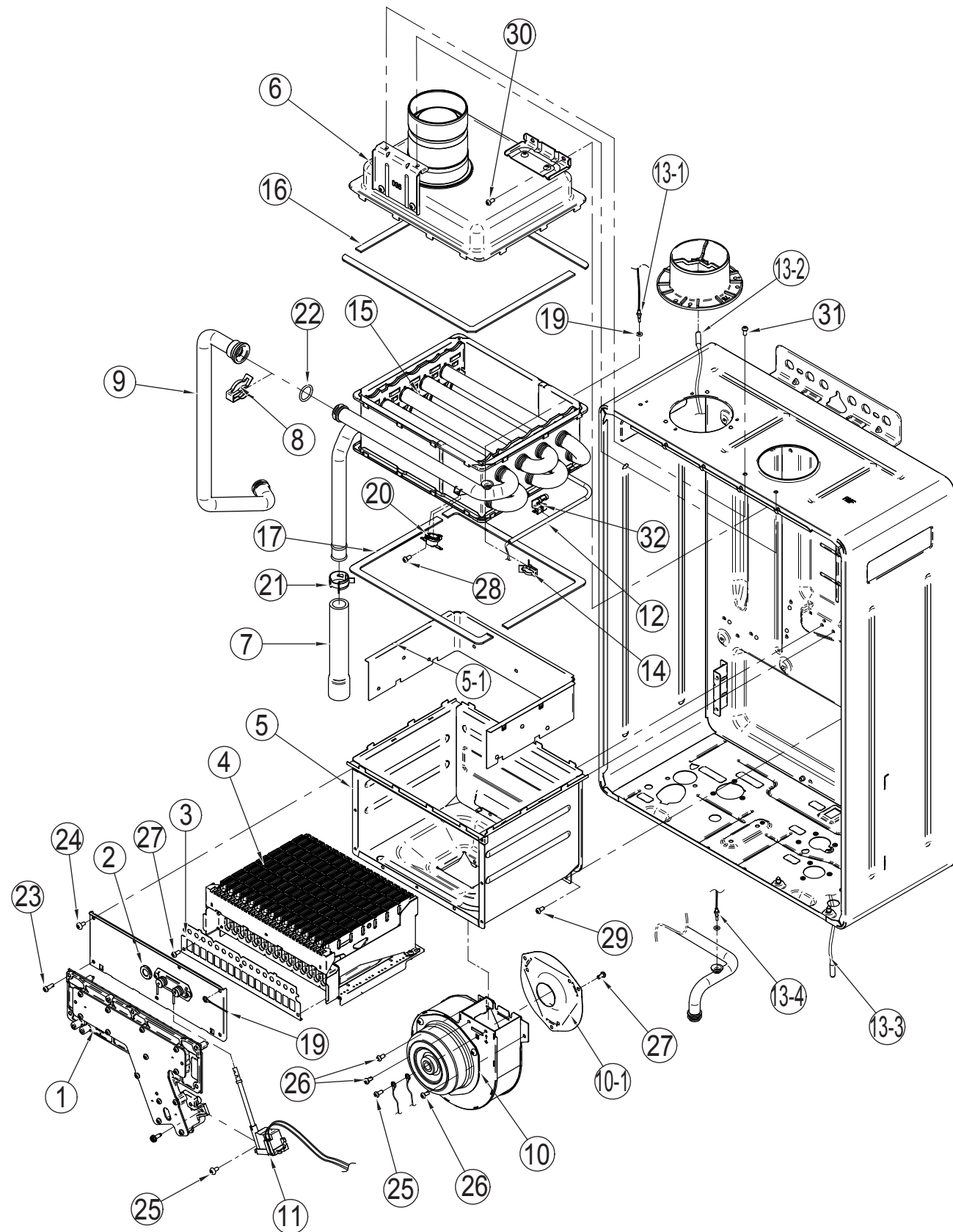
3. RB-207RMF Узел горения



NO	Код	на русском	кол-во	код заказа
1	V996S-0332-2	коллектор в сборе 20 LN	(1)	300000390
2	BB857-0602	крышка камеры сгорания в сборе 20	(1)	440012852
3	BD189-0463	демпфер 20 LN	1	440014400
4	BB857-0401	горелка в сборе 20	(1)	440012835
5	BB857-0501	Камера сгорания в сборе 20	(1)	440012778
6	BB857-1001-3	патрубок сброса отработанных газов	(1)	440014490
7	BD189-0983	патрубок вх.воды теплообменника	1	440014479
8	BA049-4664	зажим (16.25)	1	440003116
9	BD189-4902	выходящая труба теплообменника в сборе 20	1	440014459
10	BB864-3002-3	вентилятор	(1)	440014538
10-1	BB908-3143-1	раструб 27		440013694
11	BB857-9553	блок поджига	1	440012663
12	BD192-9013-2	термопредохранитель	1	440014484
13-1	BB859-9083	терморезистор ( отопление )	(1)	440013012
13-2		терморезистор ( подача воздуха )		
13-3		терморезистор( замерзание )		
13-4		терморезистор( ГВС)		
14	BA154-4044	зажим(5.10)	1	440010216
15	BD189-2501	теплообменник в сборе 20	(1)	440014430
16	BB857-0963-3	верхняя прокладка теплообменника 20	4	440012918
20	BD100-5414-2	биметаллический переключатель	1	440014268
21	BA037-2724-4	хомут крепления	1	440013611
22	ZZOP0166S	O-ring прокладка (16)	1	440000895
33	BA154-5624	держатель термоплавкого предохранителя	2	440010219

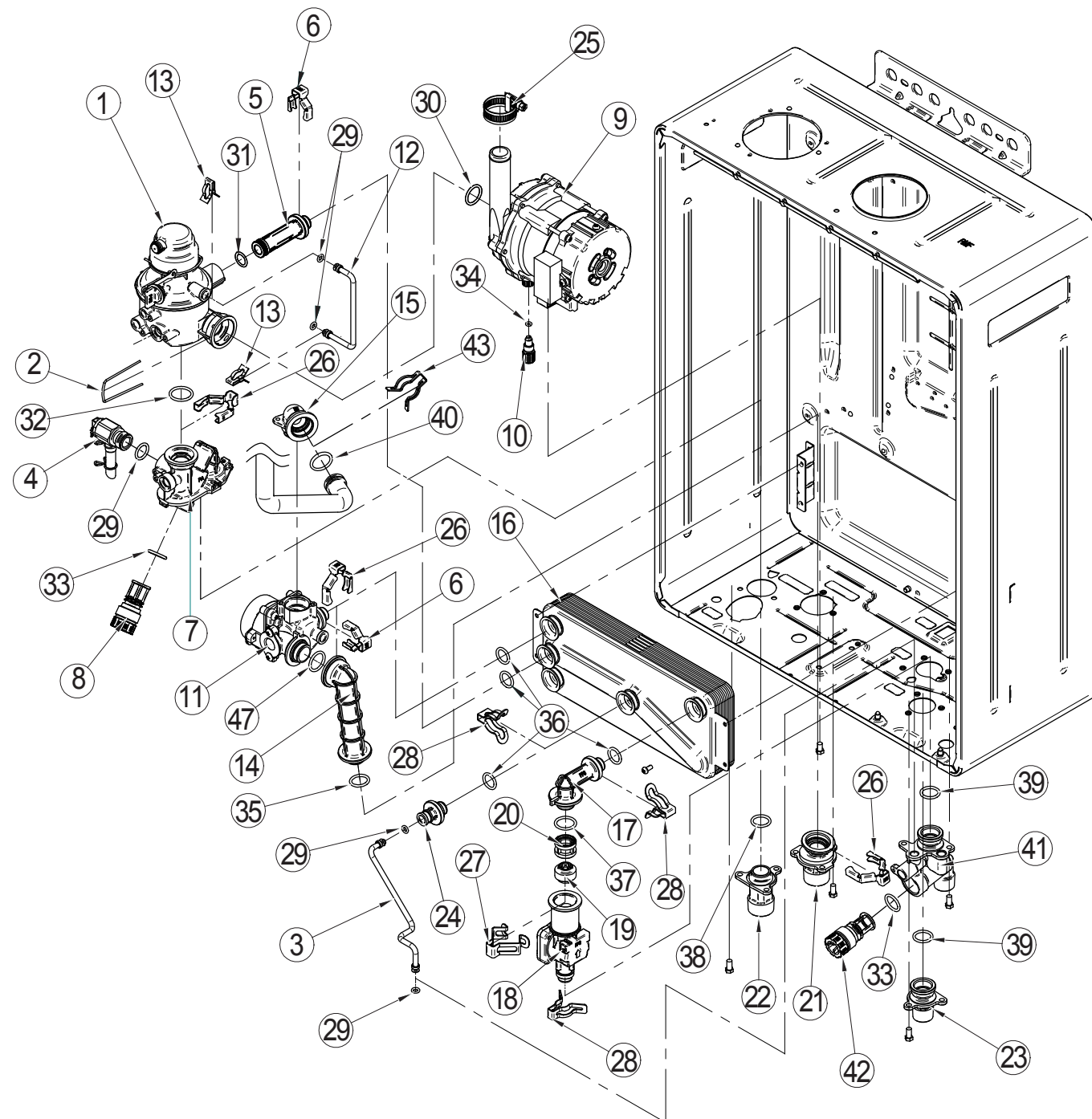


4. RB-367RMF Узел горения



NO	Код	на русском	кол-во	код заказа
1	V999S-0332-2	коллектор в сборе 36 LN	(1)	30000333
2	BA154-0602	крышка камеры сгорания в сборе 36	(1)	440009649
3	BD192-0463	демпфер 36 -RMF(LN)	1	440014401
4	BA154-0401	горелка в сборе 25	(1)	440010340
5	BA154-0501	Камера сгорания в сборе 25	(1)	440009683
6	BA153-1001	патрубок сброса отработанных газов -25	(1)	440010342
7	BA154-0983-2	патрубок вх. воды теплообменника	1	440013037
8	BA154-4024	зажим (18.27)	1	440010218
9	BD192-4902	выходящая труба теплообменника в сборе -36 -RMF	1	440014499
10	BB864-3002-3	вентилятор	(1)	440014538
10-1	BA049-3143	раструб 36	1	440003215
11	BB857-9543-2	блок поджига	1	440013094
12	BD192-9013-3	термопредохранитель -36 -RMF	1	440014485
13-1	BB859-9083	терморезистор(отопление)	(1)	440013012
13-2		терморезистор(подача воздуха)		
13-3		терморезистор( замерзание)		
13-4		терморезистор( ГВС)		
14	BA154-4044	зажим (5.10)	1	440010216
15	BD192-2501	теплообменник в сборе 36 -RMF	(1)	440014431
16	BA154-0963-1	верхняя прокладка теплообменника -36	2	440012226
17	BA154-0973	нижняя прокладка теплообменника 36	2	440010578
18	ZZOP0046S	O-ringn прокладка (4)	1	440000885
20	BD100-5414-2	биметаллический переключатель	1	440014268
22	ZZOP01806S	O-ring прокладка (18)	1	490002028
32	BA154-5624	держатель термоплавкого предохранителя	2	440010219

5. Соединительные элементы



NO	Код	на русском	кол-во	код заказа
1	BB864-2302-3	разделитель воздуха/воды с воздухоотводчиком	(1)	440014470
2	BA158-3944	скоба крепления	1	440010577
3	BD192-4703	трубка подпитки воды	1	440014472
4	BA154-3123	клапан сброса избыточного давления	1	440010547
5	BA154-2343	соединение воздухоотделителя и теплообменника ГВС	1	440010365
7	BA154-2374-3	муфта входа отопления	1	440014536
8	BA049-1613	фильтр отопления	1	440003081
9	BB864-4302-5	насос в сборе (7м)	(1)	440014453
10	BA049-2654	водоотводный клапан насоса	(1)	440003102
11	BA154-8502	трехходовой клапан	1	440009742
12	BB864-5003	трубка байпаса	1	440012837
13	BA049-4544	клипса крепления (5.12)	2	440003111
14	BA154-8813	соединение выхода отопления и трехходового клапана	1	440010237
15	BA158-3883	соединение трехходового клапана и штуцера подачи отопления	1	440010287
16	BB859-1202-1	теплообменник ГВС в сборе 16	(1)	440012951
	BB859-1202-2	теплообменник ГВС в сборе 20	(1)	440012952
	BB859-1202-3	теплообменник ГВС в сборе 25	(1)	440012954
	BB859-1202-4	теплообменник ГВС в сборе 36	(1)	440012953
17	BB859-3743	соединение датчика протока и теплообменника ГВС	1	440012962
18	BB859-3703	датчик протока в сборе	(1)	440014468
19	VW02S-101-1	регулятор датчика протока 8	(1)	400001719
	VW02S-101-3	регулятор датчика протока 12	(1)	400001721
	VW02S-101-4	регулятор датчика протока 14	(1)	400001722

NO	Код	на русском	кол-во	код заказа
20	BB859-3754	держатель регулятора датчика протока	1	440012829
21	BD024-1553	штуцер входа отопления	1	440013848
22	BA154-1603	штуцер входа отопления(обратка)	1	440009766
23	BB859-1513	штуцер входа холодной воды	1	440012963
24	BD006-2343	соединение трубки подпитки и теплообменника ГВС		440013588
25	BB730-2734	хомут патрубка насоса	1	440012545
26	BB859-4074	панельная клипса крепления 28	3	440012938
27	BA154-4014	клипса крепления (28)	1	440009778
28	BA049-4084	клипса крепления (14.20.4)	2	440003070
29	ZZOP0057E-2	O-ring прокладка (5)	4	440003277
30	ZZOP02006S	O-ring прокладка (20)	1	490002027
31	ZZOP0146S	O-ring прокладка (14)	1	440000893
32	ZZOP02006S	O-ring прокладка (20)	1	490002027
33	ZZOP02006S	O-ring прокладка (20)	2	490002027
34	ZZOP0036S	O-ring прокладка (3)	1	490002064
35	ZZOP02006S	O-ring прокладка (20)	2	490002027
36	ZZOP0146S	O-ring прокладка (14)	4	440000893
37	ZZOP01806S	O-ring прокладка (18)	1	490002028
38	ZZOP02006S	O-ring прокладка (20)	1	490002027
39	ZZOP0146S	O-ring прокладка (14)	2	440000893
40	ZZOP01806S	O-ring прокладка (18)	1	490002028
41	BD191-1412	штуцер входа холодной воды	1	440014465
42	BA049-1433-2	фильтр ГВС	1	440003194
43	BA154-4024	клипса крепления (18.27)	1	440010218

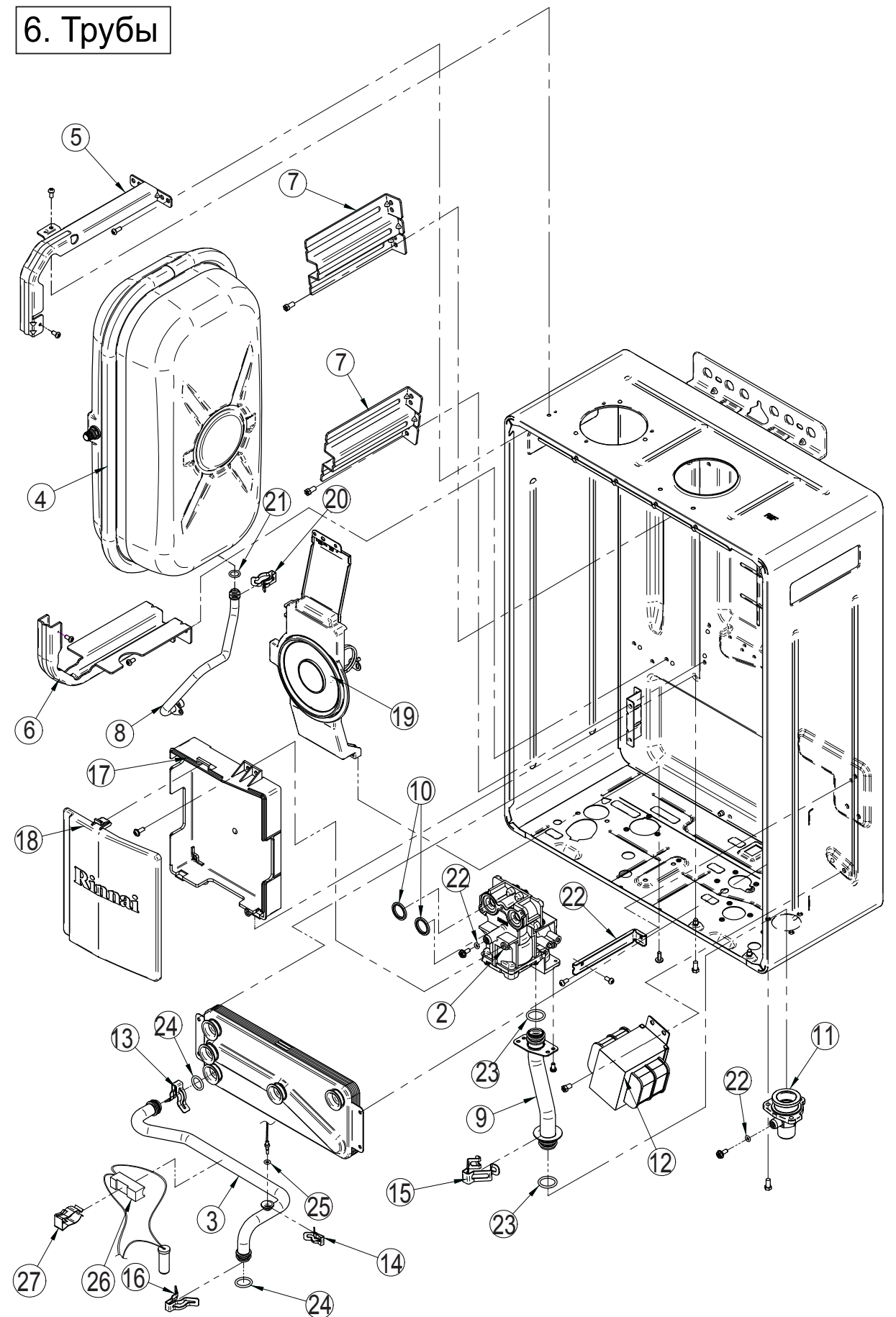


Таблица запчастей и названия

NO	Код	на русском	кол-во	код заказа
1	BA154-1173	крепежная пластина газового клапана	1	440010302
2	V034G-001	газовый клапан в сборе	(1)	400001956
	V034E-001	газовый клапан в сборе	(1)	400001703
3	BB864-4613	трубка выхода холодной воды	(1)	440012964
4	BB861-2402	расширительный бак 20	(1)	440013672
	BB864-2402	расширительный бак 20	(1)	440013076
5	BA158-2472	верхняя крепежная пластина расширительного бака	1	440010271
6	BA158-2462	нижняя крепежная пластина расширительного бака	1	440010269
7	BB264-2423	держатель рсширительного бака	2	440006609
8	BB864-5103	трубка расширительного бака	(1)	440012875
9	BB857-4103	трубка газового клапана в сборе	(1)	440012894
10	BA049-0814	прокладка газоваого клапана	2	440003329
11	BA153-0312	штуцер подачи газа 1/2	1	440010200
	BA154-0312	штуцер подачи газа 3/4	1	440010201
12	BB861-9093-2	трансформатор 207	(1)	440014493
	BD192-9093	трансформатор 367	(1)	440014498
13	BA049-4084	клипса крепления (14.20.4)	1	440003070
14	BA154-4044	клипса крепления(5.10)	1	440010216
15	BA154-4014	клипса крепления (28)	1	440009778
16	BA154-4034	клипса крепления (14.23)	(1)	440010217
17	BD192-9202	блок управления	(1)	440014492
18	BB859-5032	крышка блока управления	1	440012961
19	BB947-5502-7	панель манометра	(1)	440014481
20	BB864-4084	крепежная пластина газового клапана	1	440012936
21	ZZOP01006S	O - ring прокладка (10)	1	490002030
22	ZZOS0046N-1	O - ring прокладка (S4)	2	440003272
23	ZZOP0187N	O - ring прокладка (18)	2	490002893
24	ZZOP0146S	O - ring прокладка (14)	2	440000893
25	ZZOP0046S	O - ring прокладка (4)	1	440000885
26	BA154-9133	обогреватель в сборе	(1)	440010391
27	BA024-5514	держатель обогревателя	1	440001357
28	ZZOS0046N-1	O - ring прокладка (S4)	2	440003272