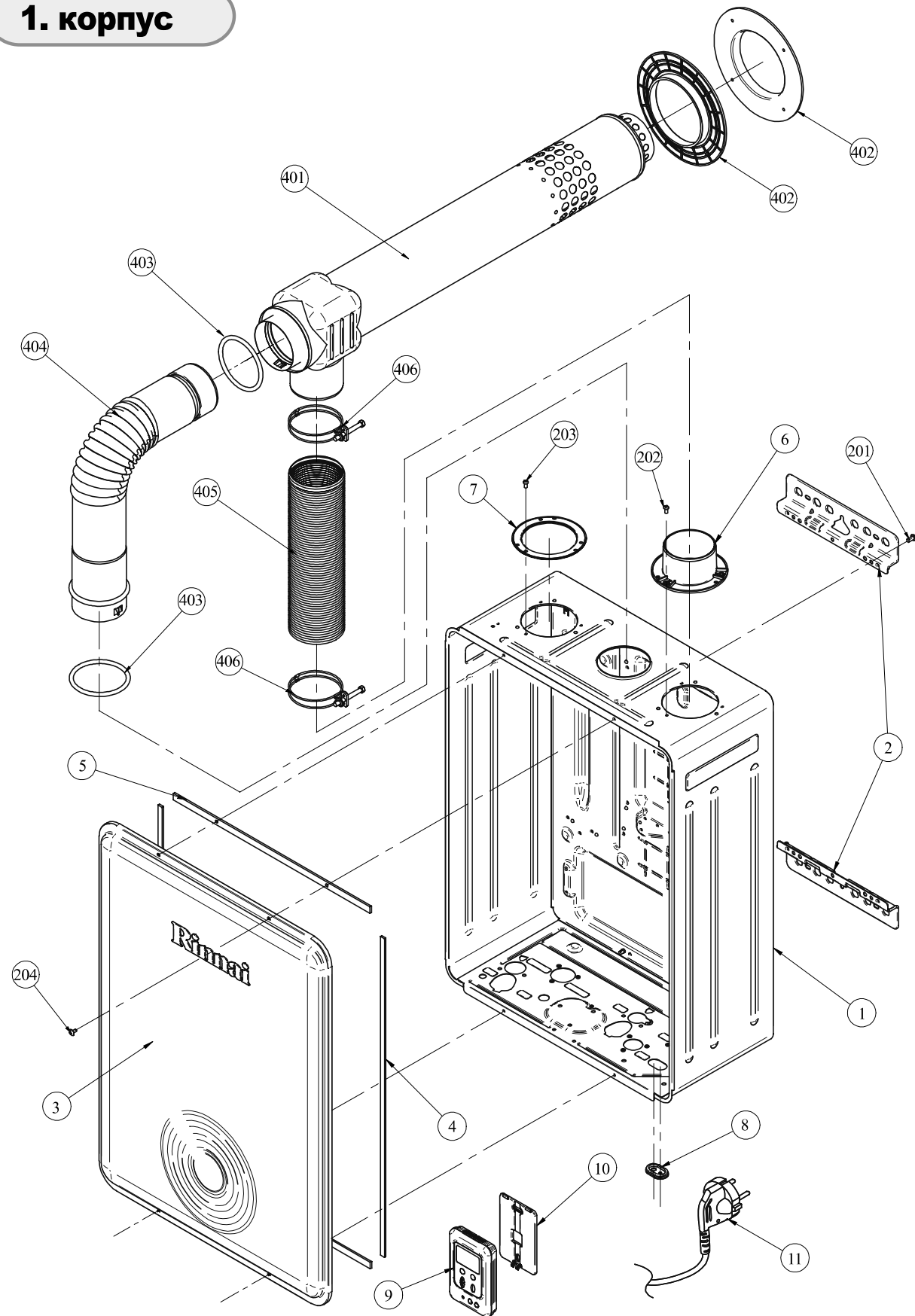


# 13

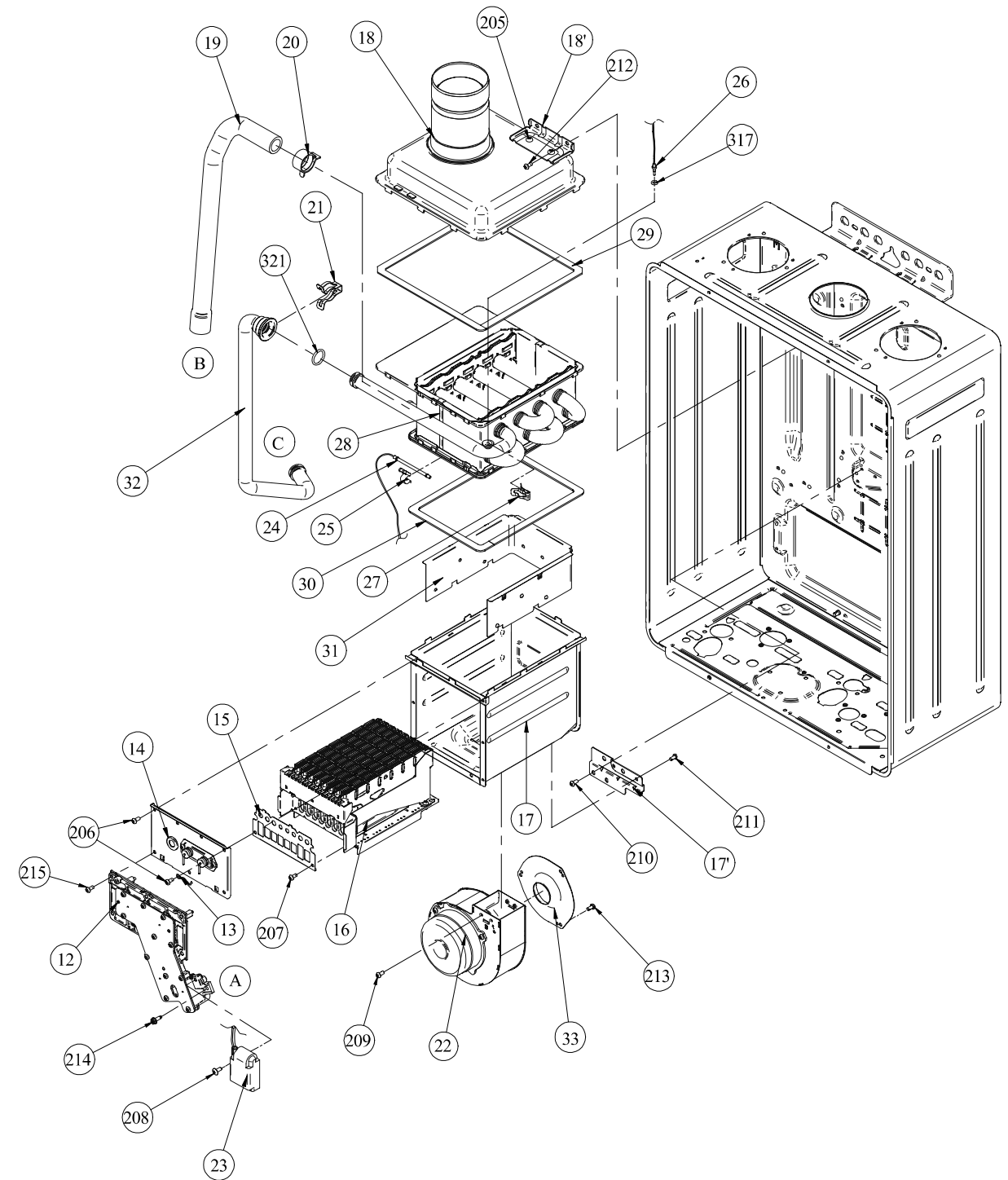
Детализировка узлов (запчасти),  
схема соединения,  
перечень запасных частей



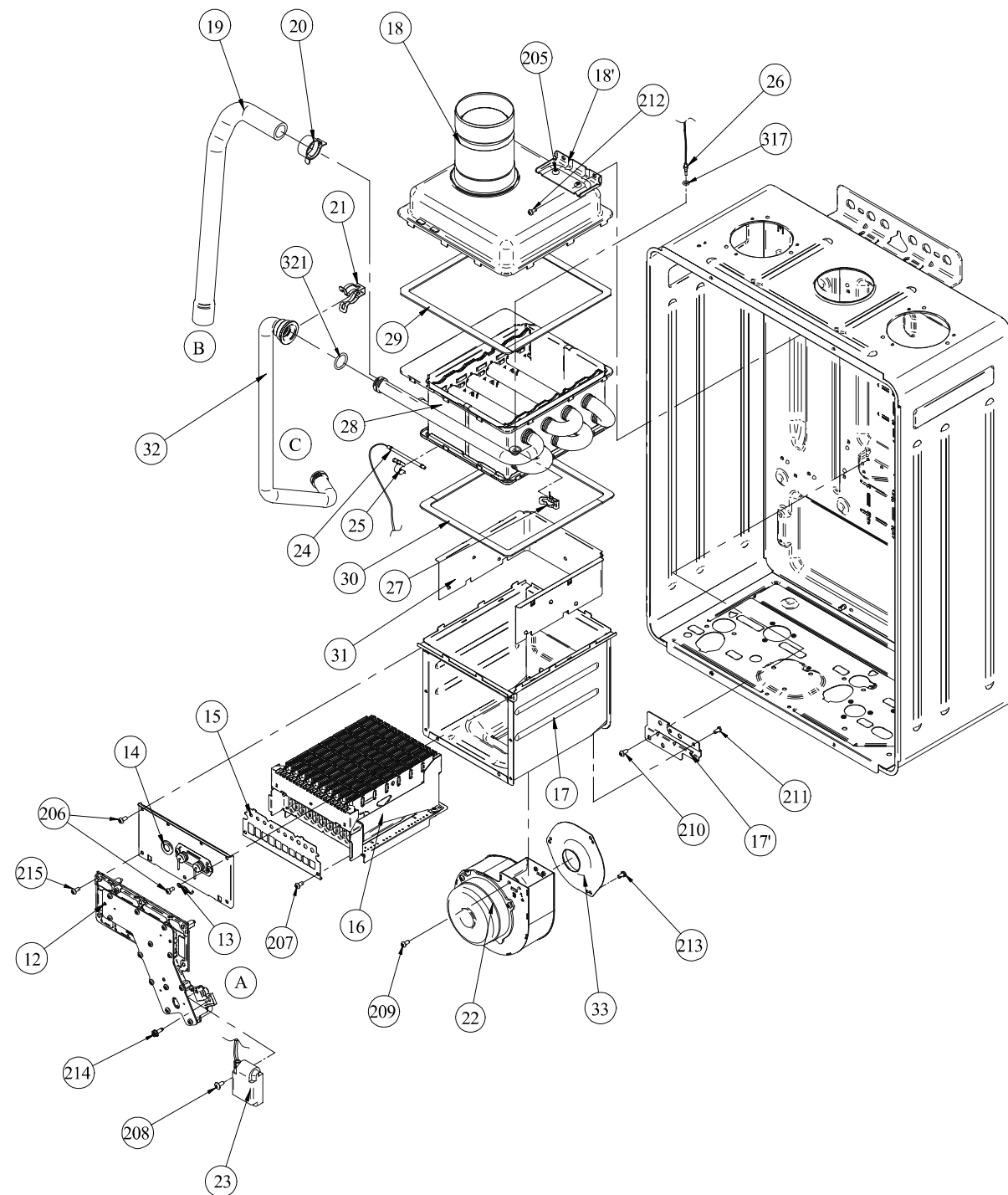
## 1. корпус



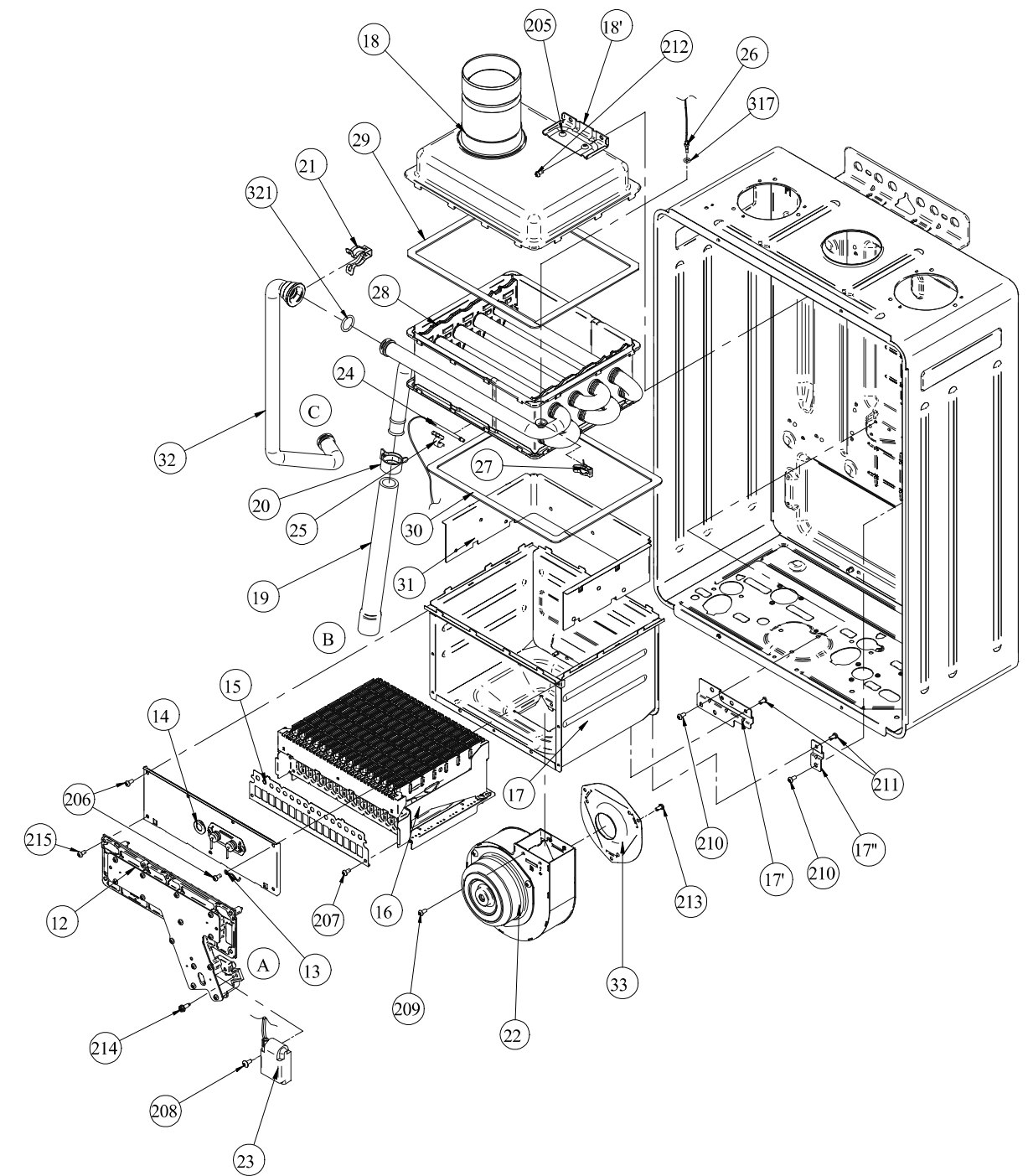
## 2. 106/166 Горелка



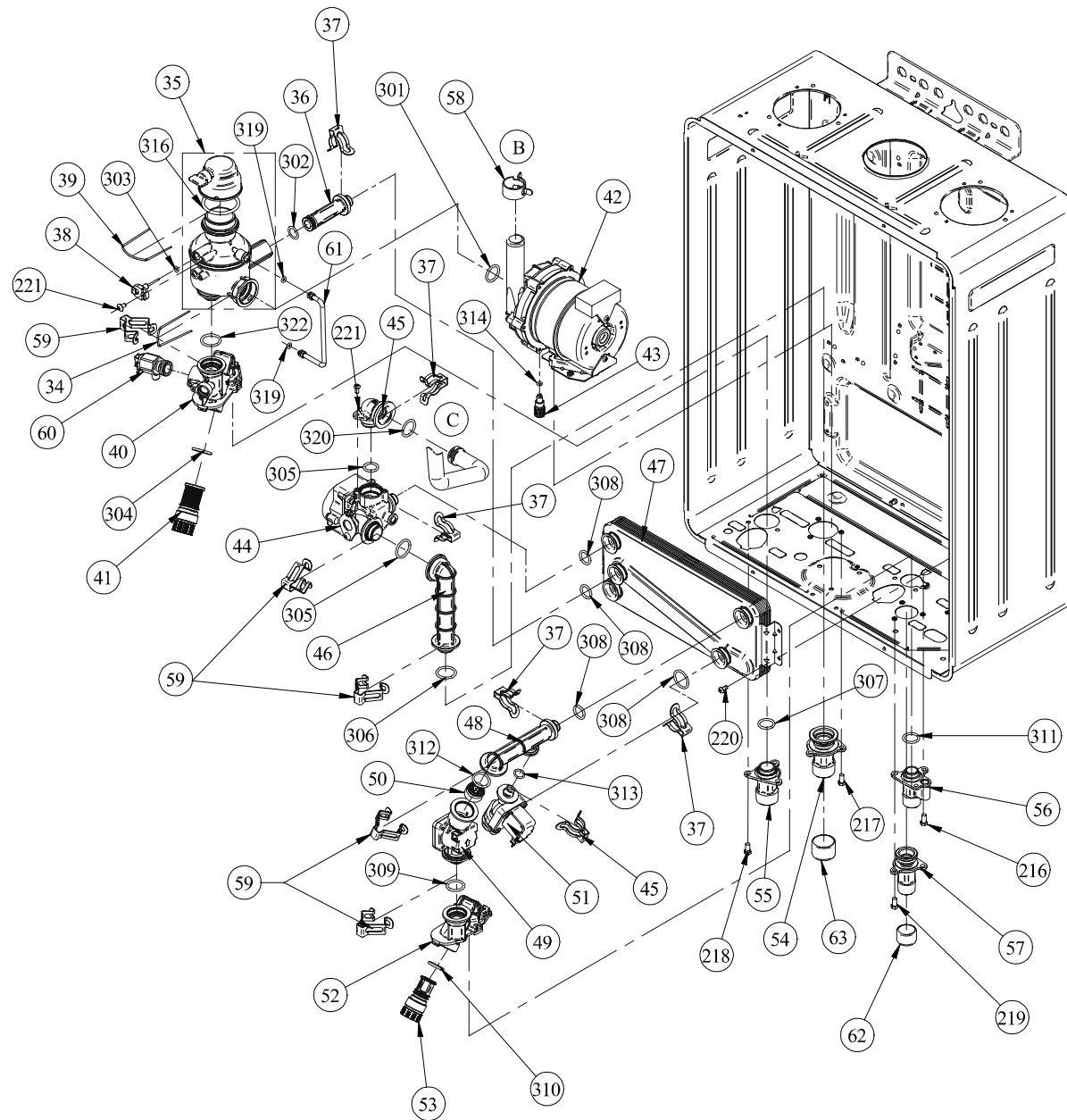
### 3. 206 Горелка



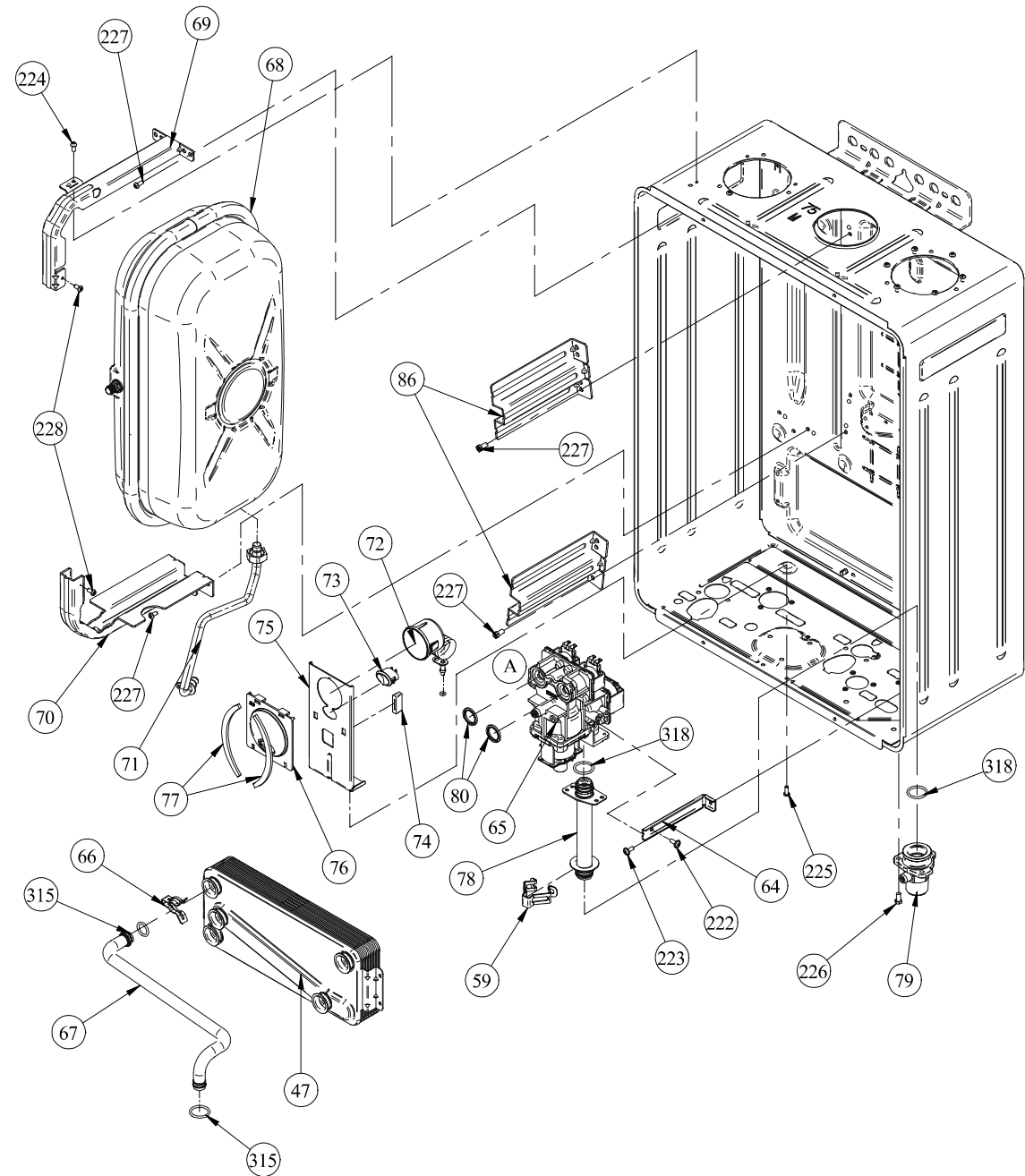
### 4. Горелка не меньше 256



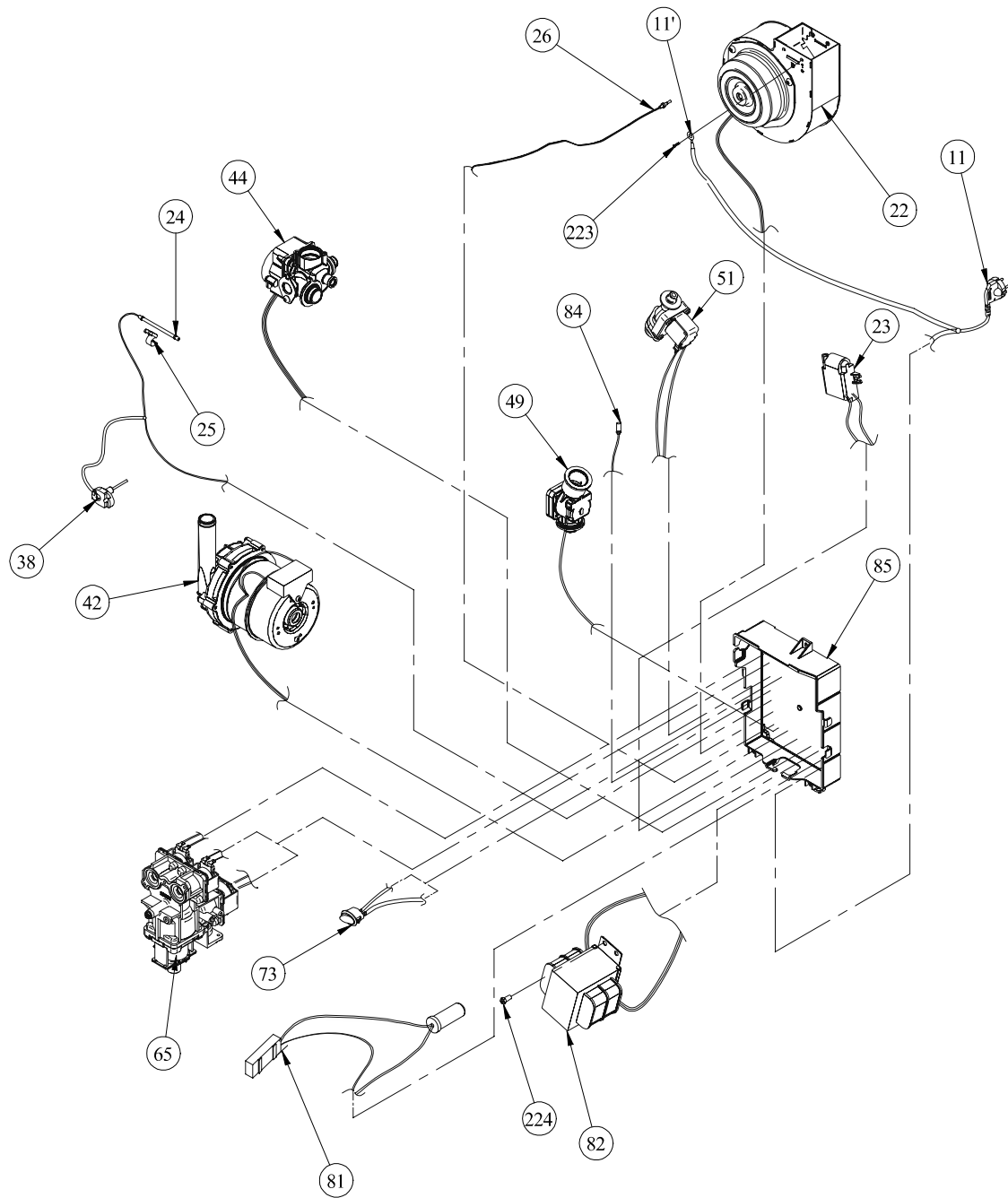
## 5. Соединение



## 6. Трубы



## 7. Электрические



## 13. ЗАПЧАСТЕЙ ДЛЯ СЕРИИ GMF

Model : RB-106/166/206/256/306/366GMF(RU)

NO	Drawing Code	Material Co	Name	перевод	Q;ty	Remark
1	BA154-1101-13	440012068	CASING ALY -25M -GMF	корпус котла 25 M-GMF	1	
2	BA154-1143-1	440011954	BODY B.K.T -C	крепление корпуса	2	
3	BA154-0202-5	440012027	FRONT COVER-E	передняя крышка котла	1	Remark
4	BB001-0054-001	440003351	CASING PACKING .I	прокладка крышки котла боковая	2	
5	BB001-0044-001	440003350	CASING PACKING .C	прокладка крышки котла Низ-Верх	2	
6	BA153-1312	440010276	EXHAUST PIPE (φ75)	патрубок воздухозаборной трубы диам.75	1	
7	BA049-1123	440003068	EXHAUST PIPE HOLE COVER	пластина крепления	1	
8	BA154-0124	440010227	REMOCON CORD PACKING	прокладка шнура пульта управления	1	
9	BA154-6202-2	440012030	REMOCON A ' LY-B	пульт управления	1	
10	BA154-6273	440010194	REMOCON B.K.T	держатель пульта	1	
11	BA154-9074	440010381	POWER CORD	шнур электропитания в сборе	1	
11'	↑	↑	POWER CORD CONNECTION WIRE		1	
12	V997S-0332-2	300000337	MANIFOLD ASS ' Y .16 -LN	коллектор в сборе 16- LNG	1	166 below LNG
	V997S-0332-1	300000336	MANIFOLD ASS ' Y .16 -LP	коллектор в сборе 16 - LPG	1	166 below LPG
	V998S-0332-2	300000335	MANIFOLD ASS ' Y .20 -LN	Коллектор в сборе 20 - LNG	1	206 LNG
	V998S-0332-1	300000334	MANIFOLD ASS ' Y .20 -LP	Коллектор в сборе 20 - LPG	1	206 LPG
	V999S-0332-2	300000333	MANIFOLD ASS ' Y .25 -LN	Коллектор в сборе 25 - LNG	1	256 over LNG
	V999S-0332-1	300000332	MANIFOLD ASS ' Y .25 -LP	Коллектор в сборе 25 - LPG	1	256 over LPG
13	BA006-9824	410003633	CABLE STOP	Укрепление провода	1	
14	BA151-0602	440009660	CHAMBER COVER PLATE ASS'Y -16	покрывающая пластина платы в сборе 16	1	166 below
	BA152-0602	440009654	CHAMBER COVER PLATE ASS'Y .20	покрывающая пластина платы в сборе 20	1	206
	BA154-0463	440009649	CHAMBER COVER PLATE ASS'Y .20	покрывающая пластина платы в сборе 25		256 over
15	BA151-0463	440009662	DAMPER -16 -LN	демпфер 16 LNG	1	166 below LNG
	BA151-0473	440011191	DAMPER -16 .LP	демпфер 16 LPG	1	166 below LPG
	BA152-0463	440009656	DAMPER .20 -LN	демпфер 20 LNG	1	206LNG
	BA152-0473	440011192	DAMPER .20 .LP	демпфер 20 LPG		206LPG
	BA154-0463	440009657	DAMPER .25 -LN	демпфер 25 LNG		256 over LNG
	BA154-0473	440011193	DAMPER .25 .LP	демпфер 25 LPG	1	256 over LPG
16	BA151-0401	440010338	BURNER UNIT A'LY .16	Горелка в сборе 16	1	166 below
	BA152-0401	440010339	BURNER UNIT A'LY .20	Горелка в сборе 17	1	206
	BA154-0401	440010340	BURNER UNIT A'LY .25	Горелка в сборе 18	1	256 over
17	BA151-0501	440009659	CHAMBER A'LY .16	камера сгорания в сборе 16	1	166 below
	BA152-0501	440009653	CHAMBER A'LY .20	камера сгорания в сборе 17	1	206

Детализовка узлов (запчасти), схема соединения,  
перечень запасных частей

NO	Drawing Code	Material Co	Name	перевод	Q;ty	Remark
17	BA154-0501	440009683	CHAMBER A'LY .25	камера сгорания в сборе 18	1	256 over
17'	BA154-0533	440009676	CHAMBER B.K.T	камера сгорания в сборе 19	1	
17"	BA154-0544	440009688	CHAMBER B.K.T -30	камера сгорания в сборе 20	1	256 over
18	BA152-1012	440009646	EXHAUST DUCT ASS'Y -16, 20	патрубок выхлопа отработанных газов 16,20 в сборе	1	166 below
	BA153-1001	440010342	EXHAUST DUCT ASS'Y .25	патрубок выхлопа отработанных газов 25 в сборе	1	256 over
18'	BA154-1083	440009642	EXHAUST DUCT SUPPORTER	ВЫХЛОПНОЙ СТОРОННИК ПАТРУБКА		
19	BA151-0983	440010485	HEX INLET JOINT HOSE -16	соединительный патрубок входа воды в первичный теплообменник(трубка)-16	1	166 below
	BA152-0983	440010242	HEX INLET JOINT HOSE .20	соединительный патрубок входа воды в первичный теплообменник(трубка)-20	1	206
	BA154-0983	440010243	HEX INLET JOINT HOSE -25	соединительный патрубок входа воды в первичный теплообменник(трубка)-25	1	256 over
20	BA006-2724	440003096	HOSE CLIP .A	хомут крепления патрубка(№19)	1	Ø24
21	BA049-4664	440003116	QUICK FASTENER .16-25	клипса крепления 16-25	1	
22	BA152-3002	440010230	FAN MOTOR ASS'Y	вентилятор( мотор вентилятора) в сборе 16		
	BA154-3002	440010233	FAN MOTOR ASS'Y	вентилятор (мотор вентилятора) в сборе 25		
23	BA154-9553	440010412	IGNITOR	генератор поджига	Q;ty	Remark
24	BA154-9014	440010374	THERMAL FUSE WIRE	термоплавкий предохранитель		206 below
25	BA154-5624	440010219	THERMAL FUSE HOLDER	держатель термоплавкого предохранителя		256 over
26	BA154-9084	440010383	THERMISTOR	терморезистор, термистор		
27	BA154-4044	440010216	QUICK FASTENER .5-10	клипса крепления 5-10		
28	BB729-2501	440012147	HEX TOTAL ALY -16 -RU	первичный теплообменник 16	1	
	BB730-2501	440012146	HEX TOTAL ALY -20 -RU	первичный теплообменник 20		
	BB733-2501	440012145	HEX TOTAL ALY -36 -RU	первичный теплообменник 36	1	166 below
29	BA152-0963-1	440012225	HEX PACKING UPPER -20	верхняя прокладка теплообменника 20		
	BA154-0963-1	440012226	HEX PACKING UPPER .36	верхняя прокладка теплообменника 36	1	206
30	BA151-0973	440010419	HEX PACKING LOWER -16	нижняя прокладка теплообменника 16	1	256 over
	BA152-0973	440010418	HEX PACKING LOWER -20	нижняя прокладка теплообменника 20	2	206 below
	BA154-0973	440010578	HEX PACKING LOWER -36	нижняя прокладка теплообменника 36	2	256 over
31	BA151-0562	440010235	HEAT PROTECT PLATE -16	защитная пластина (от высоких t) камеры сгорания 16	2	166 below
	BA152-0562	440010236	HEAT PROTECT PLATE .20	защитная пластина (от высоких t) камеры сгорания 20	2	206
	BA154-0562	440010238	HEAT PROTECT PLATE -36	защитная пластина (от высоких t) камеры сгорания 36	2	256 over
32	BB733-4902-2	440012152	HEATING OUTLET PIPE ASS'Y .20 - RU	выходящая труба теплообменника в сборе 20	1	
	BB733-4902-1	440012151	HEATING OUTLET PIPE ASS'Y .36 - RU	выходящая труба теплообменника в сборе 36	1	
33	BA051-3143-5	440010581	BELL MOUTH -28	раструб-диффузор 28	1	
	BA051-3141-3	440010489	BELL MOUTH -30	раструб-диффузор 30	1	206 below

### 13. ЗАПЧАСТЕЙ ДЛЯ СЕРИИ GMF

Model : RB-106/166/206/256/306/366GMF(RU)

Детализовка узлов (запчасти), схема соединения,  
перечень запасных частей

NO	Drawing Code	Material Co	Name	перевод	Q;ty	Remark
33	BA049-3143	440003215	BELL MOUTH -36	раструб-диффузор 36	1	256 over
34	BA158-3944	440010577	STOP PIN	скоба крепления	1	LN/LP
35	BA154-2302-2	440010353	AIR-WATER DISPENSER ASS'Y	воздухоотделитель в сборе	1	LN/LP
35'	↑	↑	AIRVENT CAP ASS'Y	крышка сапуна(автомат сбросника) в сборе	1	LN/LP
36	BA154-2343	440010365	AIR-WATER DISPENSER CONNECTION	патрубок соединения воздухоотделителя	1	Ø2
37	BA154-4054	440010492	QUICK FASTENER .20.4(STS)	клипса крепления 20.4(sts)	1	included air vent
38	BA049-8033-2	440003086	ELECTRODE-B	Электрод-Б	1	
39	BA154-2364	440010206	AIR-WATER DISPENSER PIN	Скоба крепления воздухоотделителя и сапуна	1	
40	BA154-2322	440010356	HEATING RETURN JOINT ADAPTER	соединительный адаптор обратки	5	
41	BA049-1613	440003081	HEATING FILTER	фильтр отопления	1	
42	BA158-4302-3	440012034	PUMP A'LY-7M (50HZ)	насос в сборе	1	
43	BA049-2654	440003102	PUMP DRAIN KNOB	водоотводный клапан насоса	1	
44	BA154-8502	440009742	3-WAY VALVE A'LY	3-ходовый клапан	1	
45	BA158-3883	440010287	HEX OUTLET CONNECTION-M	соединение выхода отопления и 3-ходового клапана	1	
46	BA154-8813	440010237	HEATING OUTLET CONNECTION	соединение выхода обогрева	1	
47	BA154-1202-6	440011719	SUB HEX A'LY -17	теплообменник ГВС 17	1	166 below
	BA154-1202-4	440009679	SUB HEX A'LY -20	теплообменник ГВС 20	1	206
	BA154-1202-3	440009678	SUB HEX A'LY -25	теплообменник ГВС 25	1	256
	BA154-1202-5	440011718	SUB HEX A'LY -36	теплообменник ГВС 36	1	306 over
48	BA154-3743	440010345	WATER INLET CONNECTION	патрубок соединит. на вход воды из теплообменник	1	
49	BA154-3703	440010275	FLOW S/W ASS'Y	датчик протока в сборе	1	
50	VW02S-101-1	400001719	FLOW GOVERNOR A'LY -8	регулятор датчика протока-8	1	166 below
	VW02S-101-2	400001720	FLOW GOVERNOR A'LY -10	регулятор датчика протока-10	1	206
	VW02S-101-3	400001721	FLOW GOVERNOR A'LY .12	регулятор датчика протока-12	1	256
	VW02S-101-4	400001722	FLOW GOVERNOR A'LY -14	регулятор датчика протока-14	1	306 over
51	VW01S-001	400001699	FLOW GOVERNOR VALVE ASS'Y - 1980	Клапан регулятора протока в сборе	1	
52	BA154-3902	440010278	WATER INLET JOINT ADAPTER	Соединительная муфта входа воды	1	
53	BA049-1433-2	440003194	WATER FILTER ASS'Y	водный фильтр	1	
54	BA154-1553	440009765	HEATING OUTLET JOINT	муфта входа отопления	1	
55	BA154-1603	440009766	HEATING RETURN JOINT	муфта выхода отопления	1	
56	BA154-1413	440009767	WATER INLET JOINT	муфта входа холодной воды	1	
57	BA154-1513	440009768	WATER OUTLET JOINT	муфта выхода горячей воды	1	
58	BA037-2724-3	440010420	HOSE CLIP -C	хомут соединения-С	1	φ24.2

Детализовка узлов (запчасти), схема соединения,  
перечень запасных частей

NO	Drawing Code	Material Co	Name	перевод	Q;ty	Remark
59	BA154-4014	440009778	QUICK FASTENER .28	клипса 28	1	
60	BA019-3123	440001822	PRESSURE ESCAPE VALVE A'LY	клапан сброса давления в сборе	1	
61	BA154-5003	440009738	BY PASS PIPE ASS'Y	труба бай пасса	2	
62	BA154-7624	440010214	WATER CAP 1/2	пробочка водная 1/2	2	
63	BA154-7614	440010215	WATER CAP 3/4	пробочка водная 3/4	2	
64	BA154-1173	440010302	GAS CONTROL VALVE B.K.T	крепежная пластина газ. Клапана	1	
65	V034D-001	400001702	GAS CONTROL A'LY	газовый клапан менее 206	1	206 below
	V034E-001	400001703	GAS CONTROL A'LY	газовый клапан более 256	1	256 over
66	BA049-4084	440003070	QUICK FASTENER -14-20.4	клипса крепления 14-20.4	1	
67	BA154-4613	440009672	WATER OUTLET PIPE AL'Y	трубка горячей воды	1	
68	BA158-2402	440009665	EXPANSION TANK A'LY	расширительный бак в сборе	1	
69	BA158-2472	440010271	TANK B.K.T UPPER	верхняя крепежная пластина расширительного бака	1	
70	BA158-2462	440010269	TANK B.K.T LOWER	нижняя крепежная пластина расширительного бака	1	
71	BA158-5103	440009736	EXPANSION TANK PIPE A'LY	трубка расширительного бака	1	
72	BB264-3013	440010291	PRESSURE GAUGE	манометр	1	
73	BA154-9144	440010495	WATER SUPPLY S/W	кнопка вкл./выкл.	1	
74	BA158-2224	440010491	PRESSURE B.K.T SUPPORTER RUBER	Кольцо для укрепления манометра	1	
75	BA158-5583	440010290	PRESSURE B.K.T	пластина крепления манометра	1	
76	BA158-5523-2	440012033	PRESSURE PANEL-RU	корпус манометра	1	
77	BA158-5574	440010226	PANEL PACKING	прокладки панели манометра	2	
78	BA154-4103	440009749	GAS PIPE ASS'Y	трубка газопровода в сборе	1	
79	BA153-0312	440010200	1/2 GAS JOINT	муфта подачи газа 1/2	1	256 below
	BA154-0302	440010201	3/4 GAS JOINT	муфта подачи газ 3/4	1	306 over
80	BA049-0814	440003329	GAS CONTROL PACKING	прокладка газового клапана	2	
81	BA154-9133	440010391	HEATER ASSY	керамический нагреватель в сборе	1	
82	WB022-9094	440011678	TRANS AL'Y(220V 50HZ)	понижающий трансформатор 206	1	206 below
	WB024-9094	440011679	TRANS AL'Y(220V 50HZ)	понижающий трансформатор 306	1	256 over
84	BA154-9044	440010377	FLAMEROD WIRE	датчик ионизации	1	
85	BA154-9202	440010413	MAIN UNIT ASS'Y	основной блок		
86	BB264-2423	440006609	TANK SUPPORTER	крепежная пластина	2	256 over