

Лист запчастей

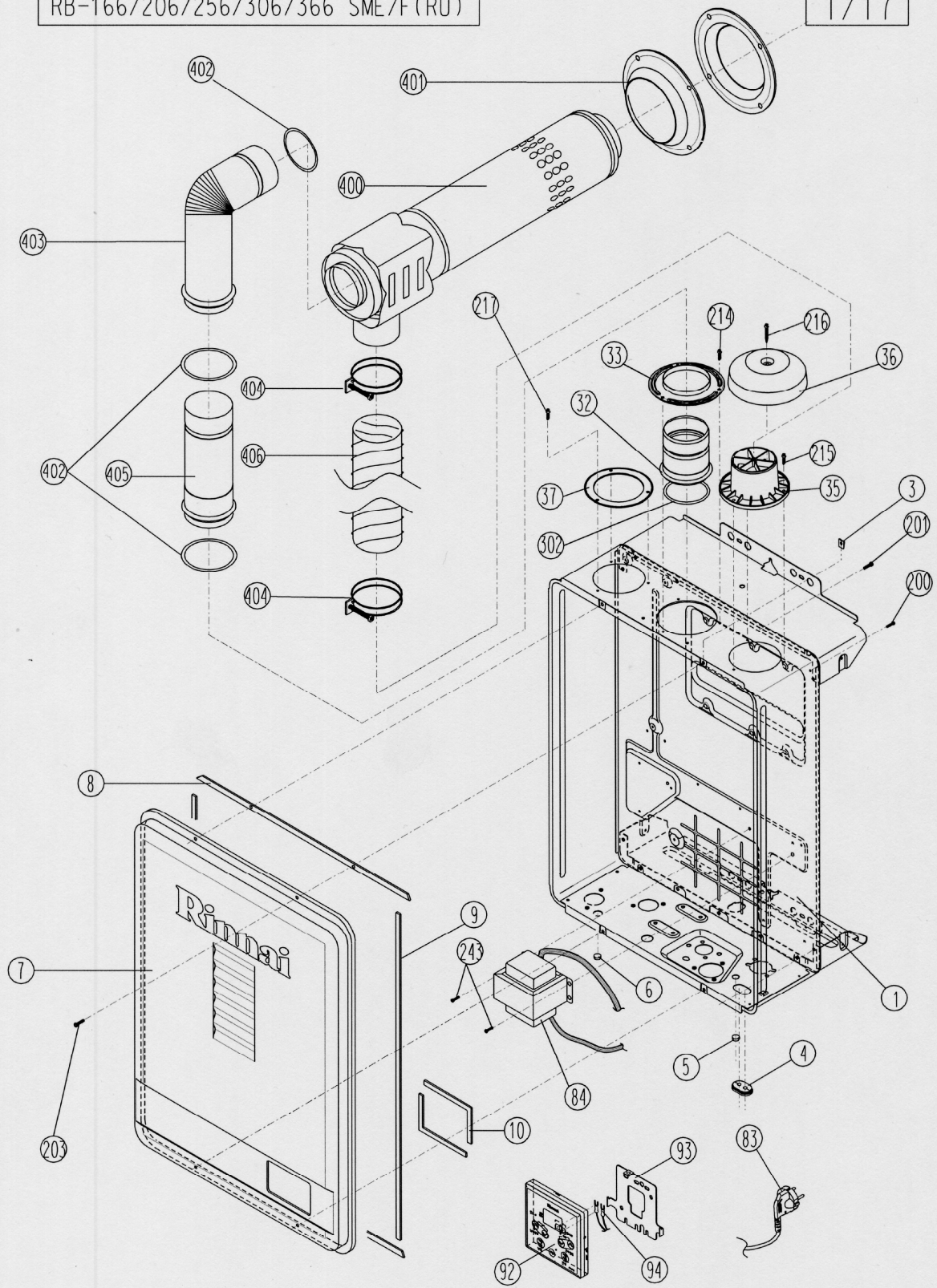
Газовый бойлер

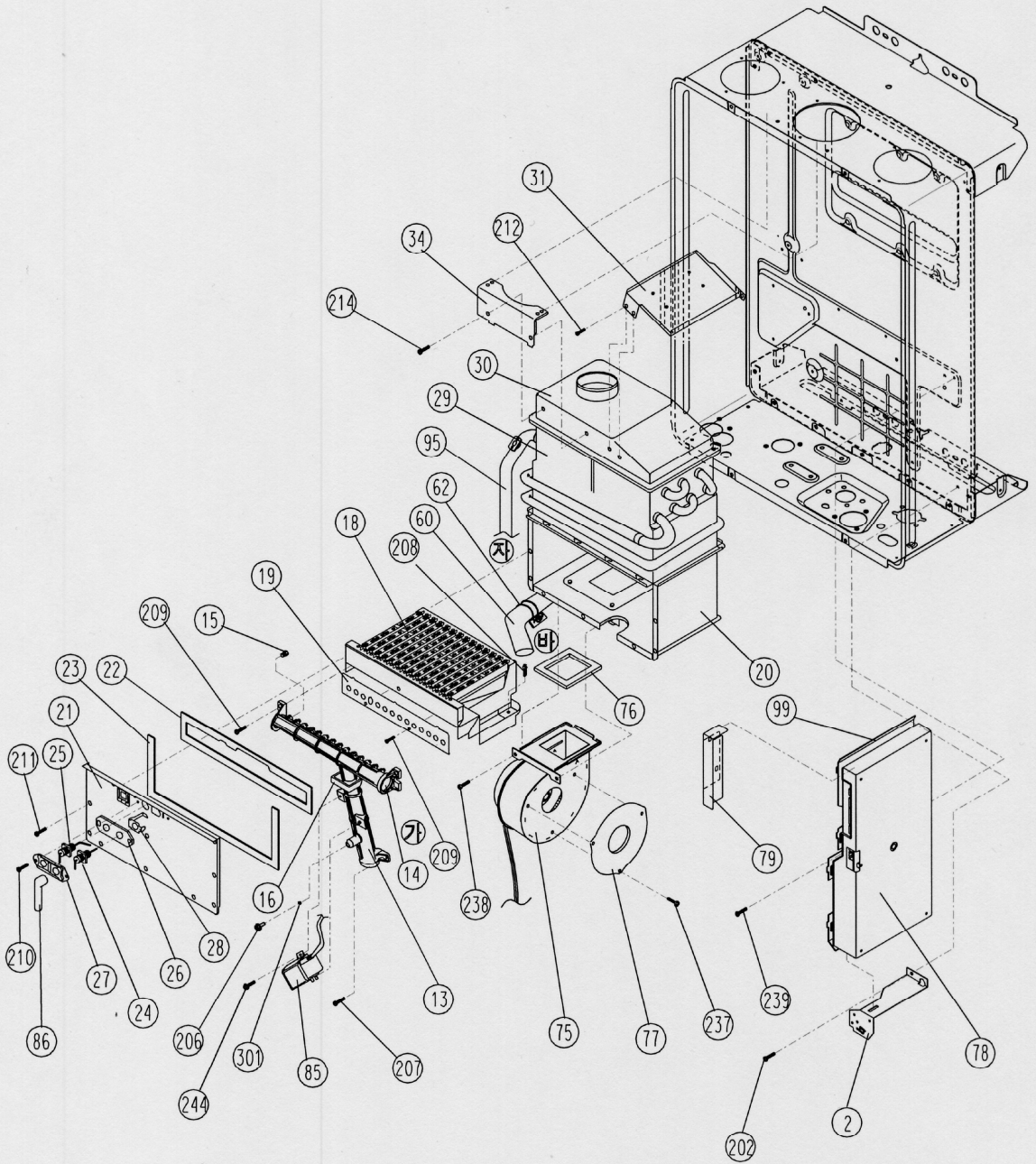
Модель: RB-166/206/256/306/366 SME/F(RU)

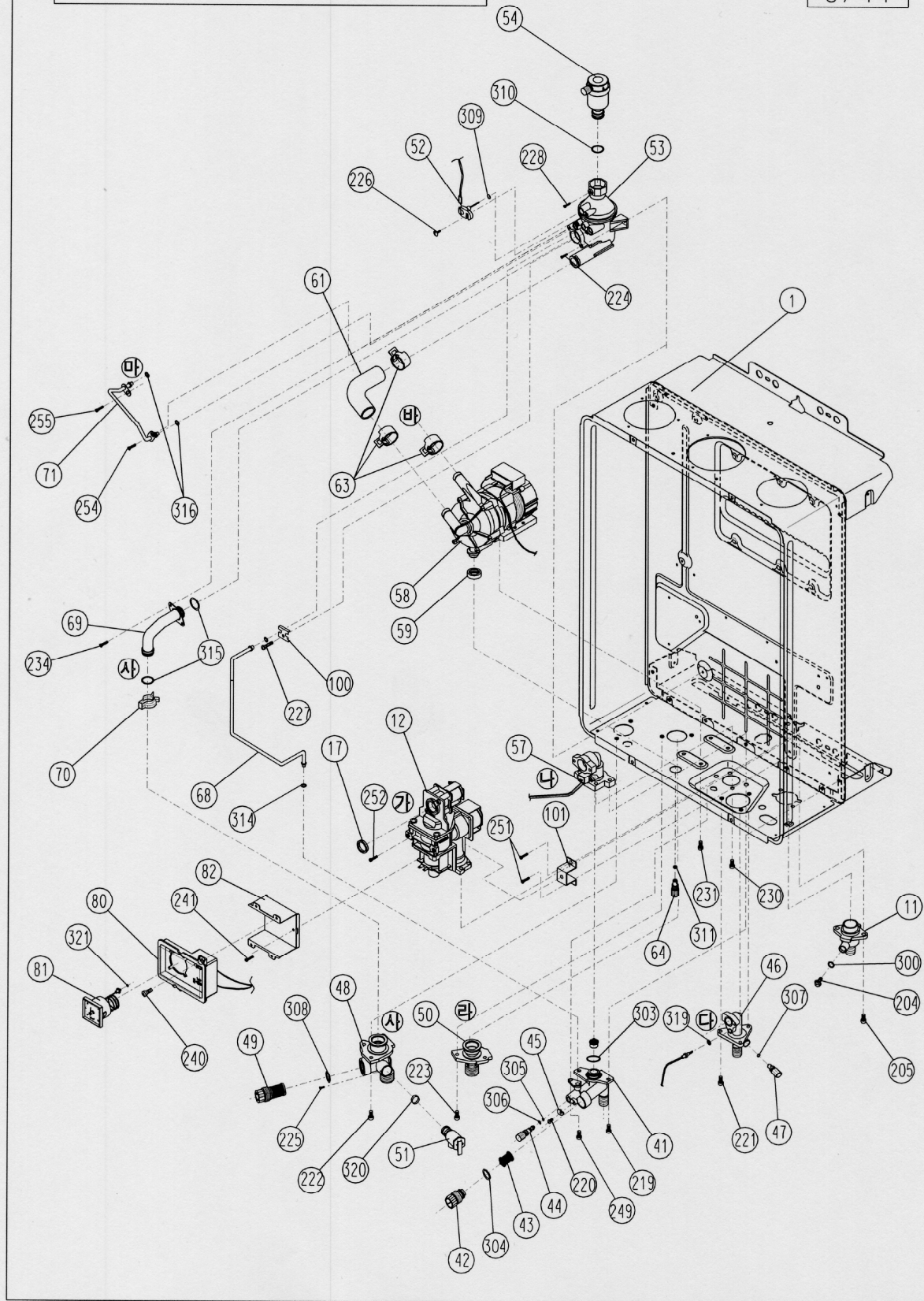
Дата: 2001. 4. 18

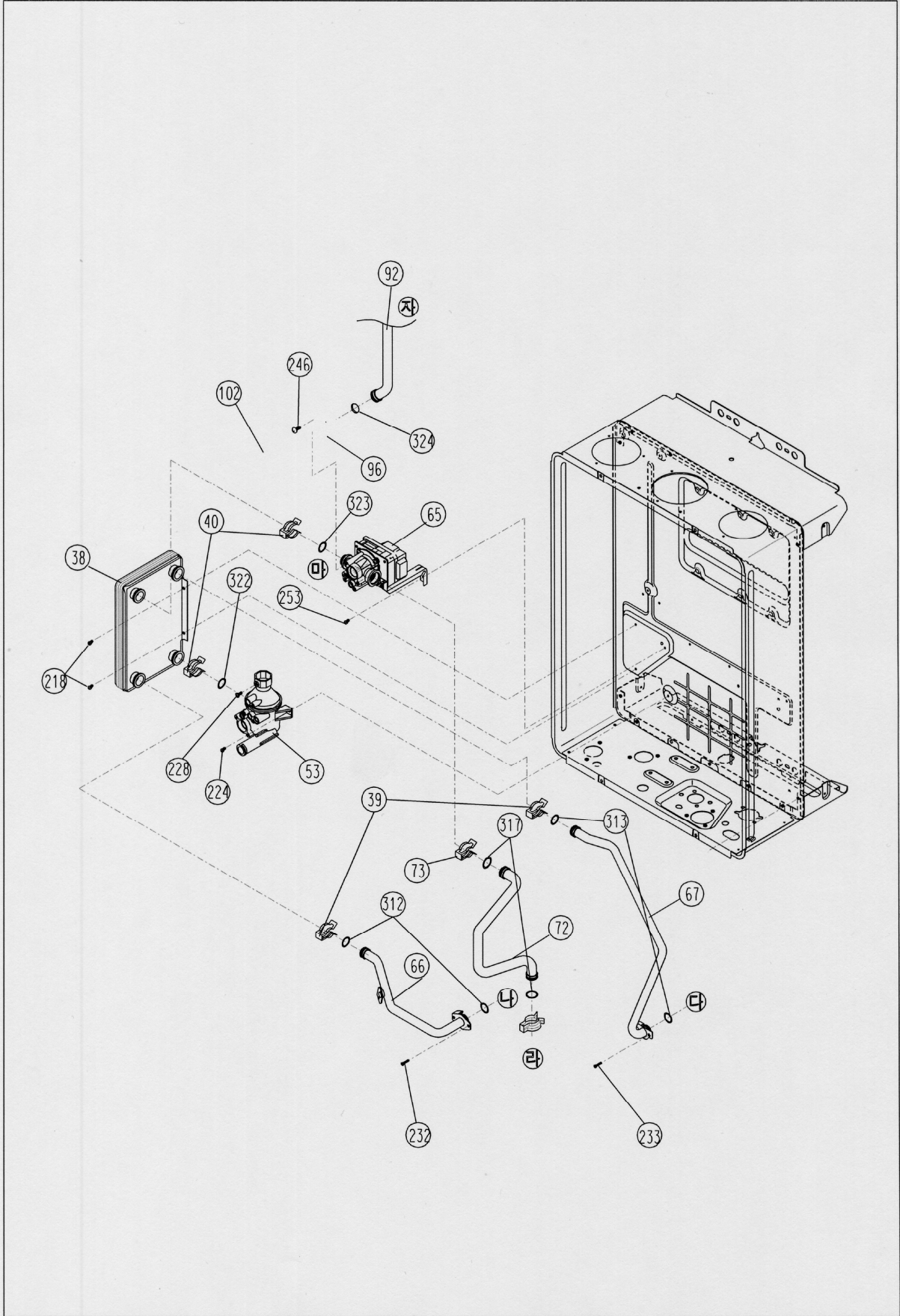
RB-166/206/256/306/366 SME/F(RU)

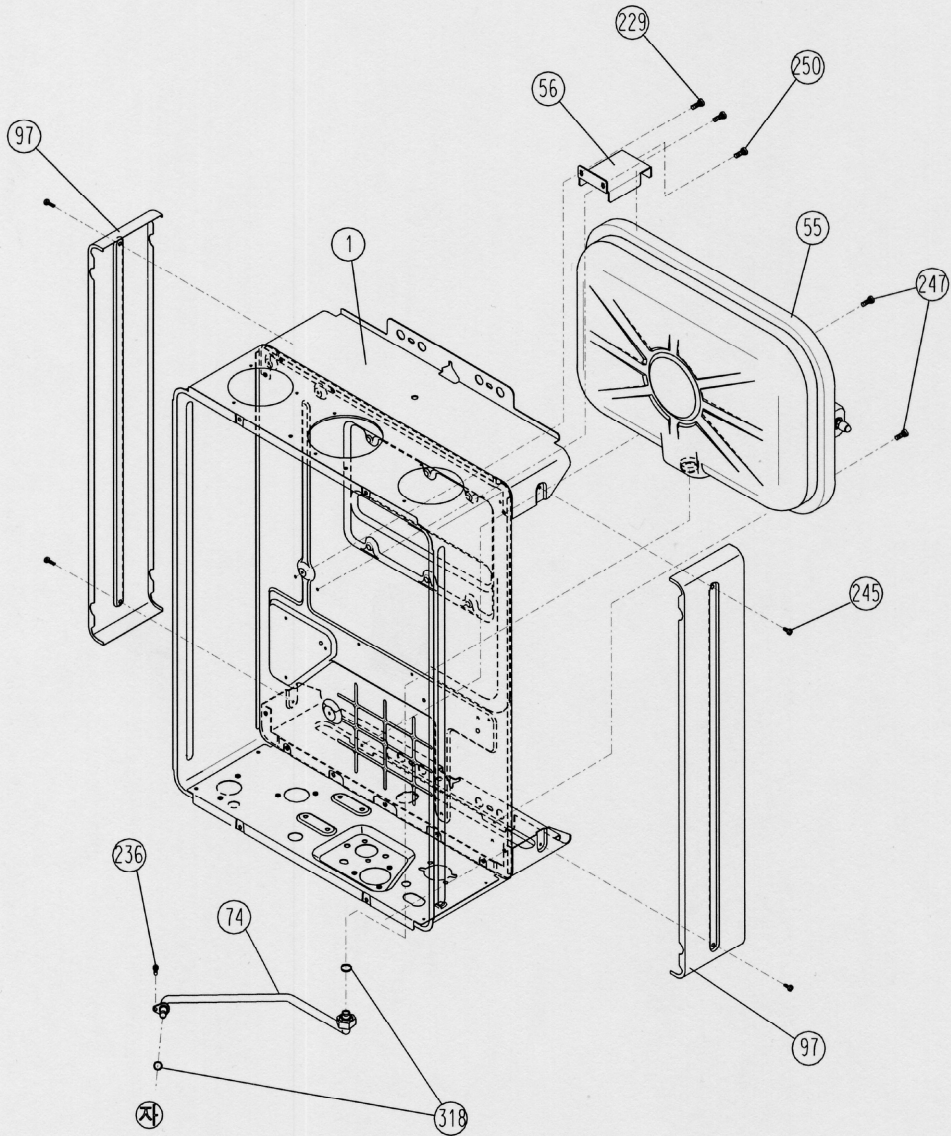
1/17

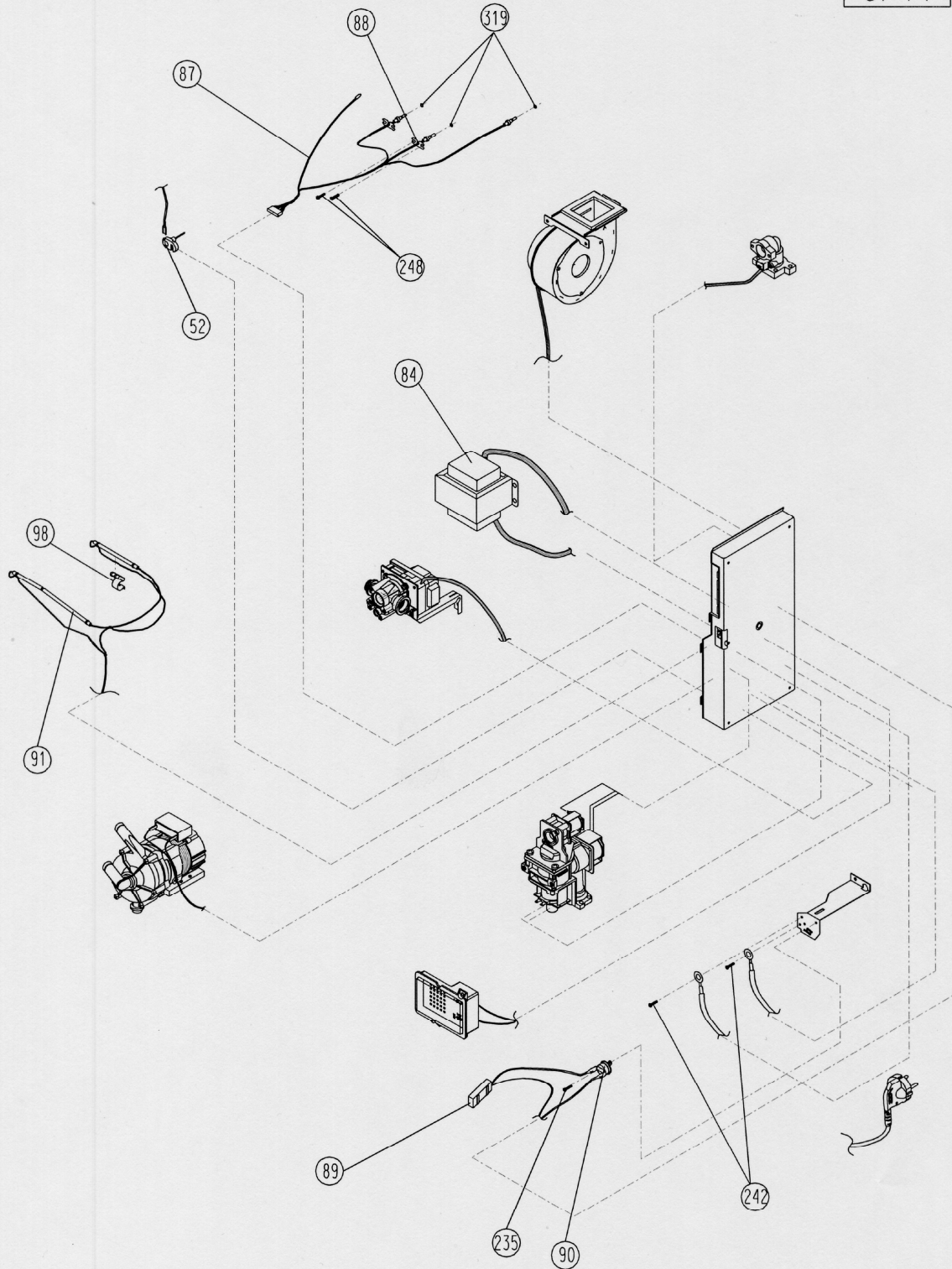












ЛИСТ ЗАПЧАСТЕЙ

Модель	RB-166/206/256/306/366 SME/F(RU)	Дата	2001. 4. 18
--------	-------------------------------------	------	-------------

7/17

NO	Рисунок NO.	Название запчасти	Материал	Кол- во	Прим.
1	BA051- 1111- 2	Корпус		(1)	
2	BA049- 1163	Держатель для корпуса	SBHG	1	
3	BA049- 1154	Зажимная гайка	SK- 5	4	
4	BA006- 0124	Прокладка шнура пульта управления	NR	1	
5	BB001- 0034	Глухая прокладка	NR	1	
6	BA005- 0044	Прокладка сливной трубы	NR	1	
7	BA049- 0202	Передняя панель	CCEI	1	
8	BB001- 0044	Прокладка рамы С	CR FOAMED	2	
9	BB001- 0054	Прокладка рамы I	CR FOAMED	2	
10	BA049- 5574	Прокладка панели управления	CR FOAMED	2	
11	BA049- 0312	1/2 газовое соединение	ALDC12	1	
12	BA051- 0321	Модуляционный газовый клапан		(1)	
13	BA051- 0341	Разделитель	ALDC12	1	
14	BA006- 0624	Крышка разделителя	STS304	2	
15	BA049- 0363	Главная форсунка	C3604BD	14	
16	BA051- 0374	Прокладка разделителя	CR- FOAMED RUBBER	1	
17	BA049- 0814	Прокладка для газового клапана	NBR	1	
18	BA051- 0401	Горелка		(1)	
19	BA051- 0463	Клапан регуляции воздуха	SA1D	1	Для LNG
20	BA051- 0502	Камера сгорания		(1)	
21	BA051- 0612	Панель горелки	SA1D	1	
22	BA051- 0643	Прокладка для верхней части камеры сгорания	CERAMIC PAPER	1	

ЛИСТ ЗАПЧАСТЕЙ

Модель	RB-166/206/256/306/366 SME/F(RU)	Дата	2001. 4. 18
--------	-------------------------------------	------	-------------

8/17

NO	Рисунок NO.	Название запчасти	Материал	Кол- во	Прим.
23	BA051- 0653	Прокладка для нижней части камеры сгорания	CR- FOAMED RUBBER	1	
24	BA015- 1534- 1	Электрод	SYTT ALUMINA	1	
25	BA051- 0674	Датчик пламени	SYTT ALUMINA	1	
26	BA049- 0684	Прокладка электрода	CERAMIC PAPER	1	
27	BA049- 0694	Покрытие электрода	SA1D	1	
28	BA015- 1564	Нивелирная рейка	NCA- 1	1	
29	BA051- 0801	Теплообменник отопления		(1)	
30	BA051- 1012	Трубопровод	SA1D	1	
31	BA049- 1023	Покрытие дренажа	SA1D	1	
32	BA057- 1043	Выхлопная труба -70	STS304	1	
33	BA051- 1073- 2	Выхлопной фланец -В	SA1D	1	
34	BA049- 1083	Держатель трубопровода	SA1D	1	
35	BA057- 1102	Труба подачи воздуха -70	COMPOUND PP(V0)	1	
36	BA049- 1112	Крышка подачи воздуха	COMPOUND PP(V0)	1	(для типа FE)
37	BA049- 1123	Покрытие отверстия подачи воздуха	SA1D	1	
38	BA049- 1202- 2	Теплообменник ГВС		(1)	
39	BA049- 4084	Скобы (14,20.4)	STS304CSP	1	
40	BA049- 4094	Скобы (20.4)	SK- 5	3	
41	BA051- 1412	1/2 соединение впуска воды	C3771BD	1	
42	BA049- 1444	Пробка водного фильтра	POM	1	
43	BA049- 1454	Зацепление фильтра	POM,STS304	(1)	
44	BA049- 1474	Клапан подачи воды	C3604BD	1	

ЛИСТ ЗАПЧАСТЕЙ

Модель	RB-166/206/256/306/366 SME/F(RU)	Дата	2001. 4. 18
--------	-------------------------------------	------	-------------

9/17

NO	Рисунок NO.	Название запчасти	Материал	Кол- во	Прим.
45	BA049- 1484	Пробка клапана подачи воды	STS430	1	
46	BA051- 1512	1/2 соединение выпуска воды	C3771BD	1	
47	BA006- 1523	Клапан дренажа воды	C3604BD	1	
48	BA050- 1602	Соединение обратной линии отопления (B)-M	C3771BD	1	
49	BA049- 1613	Фильтр отопления	HEAT- PROOF PP	1	
50	BA049- 1553	Соединение выпуска отопления	C3771BD	1	
51	BA050- 1703	Клапан выпуска избыточного давления		(1)	
52	BA049- 8033- 2	Электрод уровня воды -b	CFRP	(1)	
53	BA049- 2303- 2	Разделитель воздуха/воды –B-M		(1)	
54	BA050- 3503	Автоматический воздухоотводчик		(1)	
55	BA050- 2402	Расширительный бак		(1)	
56	BA050- 2453	Держатель бака	SBHG	1	
57	BA049- 2703- 2	Регулятор потока		(1)	
58	BA049- 2602- 1	Насос		(1)	
59	BA049- 2684	Прокладка дренажа насоса	NR	1	
60	BA049- 2644- 1	Соединительный рукав - А	STRENGTHENED EPDM	1	
61	BA049- 2644- 2	Соединительный рукав - B	STRENGTHENED EPDM	1	
62	BA006- 2723- 4	Скоба	SK5(WIRE)	1	
63	BA006- 2724	Скоба рукава	S70C- CSP	3	
64	BA049- 2654	Клапан дренажа насоса	POM	1	
65	BA049- 2802	Трехходовый клапан		(1)	
66	BA049- 4502- 1	Впускная труба воды-А		(1)	

ЛИСТ ЗАПЧАСТЕЙ

Модель	RB-166/206/256/306/366 SME/F(RU)	Дата	2001. 4. 18
--------	-------------------------------------	------	-------------

10/17

NO	Рисунок NO.	Название запчасти	Материал	Кол- во	Прим.
67	BA049- 4611	Выпускная труба воды		(1)	
68	BA049- 4703	Труба заполнения - А	C1220T- OL	1	
69	BA049- 4803	Возвратная труба отопления		(1)	
70	BA049- 4564	Скобы (16,25)	SK- 5	1	
71	BA049- 5003	Обводная труба		(1)	
72	BA049- 4912	Выпускная труба отопления	C1220T- OL	1	
73	BA049- 4664	Скобы (16,25)	SK- 5	2	
74	BA050- 5103	Труба расширительного бака		(1)	
75	BA051- 3002	Мотор вентилятора		(1)	
76	BA051- 3124	Прокладка фиксирующей плиты вентилятора	CR- FOAMED RUBBER	1	
77	BA051- 3143	Раструб	SA1D	1	
78	BA049- 5002- 1	Блок управления		(1)	
79	BA049- 5043	Передняя крышка блока управления	PVC- sheet	1	
80	BA049- 5503- 2	Корпус панели управления		(1)	
81	BA024- 3853	Манометр		(1)	
82	BA049- 5583	Держатель панели управления	SBHG	1	
83	BA049- 9004	Шнур питания		(1)	
84	BA051- 9013	Трансформатор		(1)	
85	BA049- 9553	Блок поджига		(1)	
86	BA049- 5614	Муфта электрода	SILICON	1	
87	BA049- 9033	Соединение термистора		(1)	
88	BA006- 5304	Фиксирующая плита термистора-А	STS304	2	

ЛИСТ ЗАПЧАСТЕЙ

Модель	RB-166/206/256/306/366 SME/F(RU)	Дата	2001. 4. 18
--------	-------------------------------------	------	-------------

12/17

NO	Рисунок NO.	Название запчасти	Материал	Кол- во	Прим.
200	ZEAB0408SS	+ Винт с цилиндрической головкой 2-тип	S	10	Держатель
201	ZEAB0508SS	+ Винт с цилиндрической головкой 2-тип	S	4	Держатель
202	ZEAB0408SS	+ Винт с цилиндрической головкой 2-тип	S	1	Держатель корпуса
203	ZEDB0408SC	+ Винт саморезущий трехконечный 2-тип	S	4	Передняя крышка
204	BA049- 0654	+ Нажимной винт	HSWR	1	1/2 газовое соединение
205	ZAA0512SZ	+ Винт с шестиконечной малой головкой	S	4	1/2 газовое соединение
206	BA049- 0654	Нажимной винт	HSWR	1	Разделитель
207	ZHAA0412SZ	S/P+винт с цилиндрической малой головкой	HSWR	2	Разделитель
208	ZEAB0408SS	+ Винт с цилиндрической головкой 2-тип	S	4	Горелка
209	ZEAB0408SS	+ Винт с цилиндрической головкой 2-тип	S	2	Клапан регуляции воздуха
210	ZEAB0408SS	+ Винт с цилиндрической головкой 2-тип	S	2	Покрывающая плита электрода
211	ZEAB0408SS	+ Винт с цилиндрической головкой 2-тип	S	13	Покрытие камеры сгорания
212	ZEAB0408SS	+ Винт с цилиндрической головкой 2-тип	S	3	Покрытие дренажа
213	ZEAB0408SS	+ Винт с цилиндрической головкой 2-тип	S	3	Фланец выхлопа
214	ZEAB0408SS	+ Винт с цилиндрической головкой 2-тип	S	4	Держатель трубопровода
215	ZEAB0408SS	+ Винт с цилиндрической головкой 2-тип	S	3	Труба подачи воздуха-70
216	ZEDA0430SZ	+ Винт саморезущий 1-тип	S	1	Крышка подачи воздуха
217	ZEAB0408SS	+ Винт с цилиндрической головкой 2-тип	S	3	Покрытие отверстия подачи воздуха
218	ZEAB0408SS	+ Винт с цилиндрической головкой 2-тип	S	2	Теплообменник ГВС
219	ZAA0515SZ	+ Винт с шестиконечной малой головкой	STS304	2	1/2 соединение впуска воды
220	ZAA0406SS	+ Винт с малой цилиндрической головкой	S	1	Пробка клапана подачи воды
221	ZBA0510SZ	+ Винт FT с шестиконечной малой головкой	S	3	1/2 соединение выпуска воды

ЛИСТ ЗАПЧАСТЕЙ

Модель	RB-166/206/256/306/366 SME/F(RU)	Дата	2001. 4. 18
--------	-------------------------------------	------	-------------

13/17

NO	Рисунок NO.	Название запчасти	Материал	Кол- во	Прим.
222	ZBA0512SZ	+ Винт FT с шестиконечной головкой	S	3	Соединение обратной линии отопления
223	ZBA0512SZ	+ Винт FT с шестиконечной головкой	S	3	Соединение выпуска отопления
224	ZEAB0408SS	+ Винт с цилиндрической головкой 2-тип	S	1	Разделитель воздуха/воды
225	ZAA0408SS	+ Винт с цилиндрической малой головкой	S	1	Клапан выпуска избыт. давления
226	ZGDB0412SC	+ Винт саморезущий трехконечный 2-тип	S	1	Электрод уровня воды-b
227	ZGDB0412SC	+ Винт саморезущий трехконечный 2-тип	S	1	Разделитель воздуха/воды
228	ZEAB0408SS	+ Винт с цилиндрической головкой 2-тип	S	1	Воздухоотводчик
229	ZEAB0408SS	+ Винт с цилиндрической головкой 2-тип	S	2	Держатель расшир. бака
230	ZAA0512SZ	+ Винт с шестиконечной малой головкой	S	2	Регулятор потока
231	ZAA0508SZ	+ Винт с шестиконечной малой головкой	S	4	Насос
232	ZAA0408SS	+ Винт с цилиндрической малой головкой	S	1	Впускная труба воды
233	ZAA0408SS	+ Винт с цилиндрической малой головкой	S	1	Выпускная труба воды
234	ZGDB0410SC	+ Винт саморезущий трехконечный 2-тип	S	2	Возвратная труба отопления
235	ZEAB0408SS	+ Винт с цилиндрической головкой 2-тип	S	1	Датчик низкой тем-ры
236	ZAA0408SS	+ Винт с цилиндрической малой головкой	S	1	Труба расшир. бака
237	ZEAB0408SS	+ Винт с цилиндрической головкой 2-тип	S	3	Раструб
238	ZEAB0408SS	+ Винт с цилиндрической головкой 2-тип	S	2	Фиксирующая плита вентилятора
239	ZEDB0410SZ	+ Винт саморезущий 2-тип	S	1	Блок управления
240	ZEDB0408SZ	+ Винт саморезущий 2-тип	S	2	Панель управления
241	ZAA0408SS	+ Винт с цилиндрической малой головкой	S	2	Держатель панели управления
242	ZEAB0408SS	+ Винт с цилиндрической головкой 2-тип	S	2	Шнур питания
243	ZEAB0510SS	+ Винт с цилиндрической головкой 2-тип	S	2	Трансформатор

ЛИСТ ЗАПЧАСТЕЙ

Модель	RB-166/206/256/306/366 SME/F(RU)	Дата	2001. 4. 18
--------	-------------------------------------	------	-------------

15/17

NO	Рисунок NO.	Название запчасти	Материал	Кол- во	Прим.
300	ZZOS0046N	Уплотнительное кольцо	NBR	1	Нажимной винт
301	ZZOS0046N	Уплотнительное кольцо	NBR	1	Нажимной винт
302	ZZOP0806S	Уплотнительное кольцо	Si RUBBER	1	Выхлопная труба-80
303	ZZOP0187E	Уплотнительное кольцо	EPDM	1	3/4 соединение впуска воды
304	ZZOP0167S	Уплотнительное кольцо	EPDM	1	Пробка фильтра
305	ZZOP0057E	Уплотнительное кольцо	EPDM	1	Клапан подачи воды
306	ZZOP0077E	Уплотнительное кольцо	EPDM	1	Клапан подачи воды
307	ZZOP0057E	Уплотнительное кольцо	EPDM	1	Клапан дренажа воды
308	ZZOP0207E	Уплотнительное кольцо	EPDM	1	Фильтр отопления
309	ZZOP0067E	Уплотнительное кольцо	EPDM	1	Электрод уровня воды- b
310	ZZOP0167E	Уплотнительное кольцо	EPDM	1	Воздухоотводчик
311	ZZOP0037E	Уплотнительное кольцо	EPDM	1	Клапан дренажа насоса
312	ZZOP0147E	Уплотнительное кольцо	EPDM	2	Впускная труба воды
313	ZZOP0147E	Уплотнительное кольцо	EPDM	2	Выпускная труба воды
314	ZZOP0057E	Уплотнительное кольцо	EPDM	2	Труба заполнения
315	ZZOP0167E	Уплотнительное кольцо	EPDM	2	Возвратная труба отопления
316	ZZOP0057E	Уплотнительное кольцо	EPDM	2	Обводная труба
317	ZZOP0167E	Уплотнительное кольцо	EPDM	2	Выпускная труба отопления
318	ZZOP0107E	Уплотнительное кольцо	EPDM	2	Труба расшир. бака
319	ZZOP0047E	Уплотнительное кольцо	EPDM	3	Термистор
320	ZZOP0147E	Уплотнительное кольцо	EPDM	1	Клапан выпуска изб. давления
321	ZZOP0047E	Уплотнительное кольцо	EPDM	1	Манометр

PARTS LIST

MODEL	RB-166/206/256/306/366 SME/F(RU)	DATE	2001. 4. 18
--------------	-------------------------------------	-------------	-------------

7/17

NO	DRAW. NO.	PARTS NAME	MATERIAL	Q'TY	REMARKS
1	BA051- 1111- 2	CASING ASS'Y - B		(1)	
2	BA049- 1163	UNIT CASE SUPPORT	SBHG	1	
3	BA049- 1154	CLIP NUT	SK- 5	4	
4	BA006- 0124	REMOCON CORD PACKING	NR	1	
5	BB001- 0034	BLIND PACKING	NR	1	
6	BA005- 0044	OVERFLOW HOSE PACKING	NR	1	
7	BA049- 0202	FRONT COVER	CCEI	1	
8	BB001- 0044	CASING PACKING C	CR FOAMED	2	
9	BB001- 0054	CASING PACKING I	CR FOAMED	2	
10	BA049- 5574	CONTROL PANEL PACKING	CR FOAMED	2	
11	BA049- 0312	1/2 GAS JOINT	ALDC12	1	
12	BA051- 0321	GAS CONTROL A`LY		(1)	
13	BA051- 0341	MANIFOLD	ALDC12	1	
14	BA006- 0624	MANIFOLD CAP	STS304	2	
15	BA049- 0363	MAIN NOZZLE	C3604BD	14	
16	BA051- 0374	MANIFOLD PACKING	CR- FOAMED RUBBER	1	
17	BA049- 0814	GAS CONTROL PACKING	NBR	1	
18	BA051- 0401	BURNER UNIT A`LY		(1)	
19	BA051- 0463	DAMPER	SA1D	1	FOR LNG
20	BA051- 0502	CHAMBER A`LY		(1)	
21	BA051- 0612	CHAMBER COVER PLATE	SA1D	1	
22	BA051- 0643	CHAMBER COVER PACKING UPPER	CERAMIC PAPER	1	

PARTS LIST

MODEL	RB-166/206/256/306/366 SME/F(RU)	DATE	2001. 4. 18
--------------	-------------------------------------	-------------	-------------

8/17

NO	DRAW. NO.	PARTS NAME	MATERIAL	Q'TY	REMARKS
23	BA051- 0653	CHAMBER COVER PACKING LOWER	CR- FOAMED RUBBER	1	
24	BA015- 1534- 1	ELECTRODE	SYTT ALUMINA	1	
25	BA051- 0674	FLAMEROD	SYTT ALUMINA	1	
26	BA049- 0684	ELECTRODE PACKING	CERAMIC PAPER	1	
27	BA049- 0694	ELECTRODE COVER	SA1D	1	
28	BA015- 1564	TARGET	NCA- 1	1	
29	BA051- 0801	HEX TOTAL A`LY		(1)	
30	BA051- 1012	DUCT BODY	SA1D	1	
31	BA049- 1023	DRAIN COVER	SA1D	1	
32	BA057- 1043	EXHAUST PIPE - 70	STS304	1	
33	BA051- 1073- 2	EXHAUST FLANGE - B	SA1D	1	
34	BA049- 1083	DUCT SUPPORTER	SA1D	1	
35	BA057- 1102	AIR SUPPLY PIPE - 70	COMPOUND PP(V0)	1	
36	BA049- 1112	AIR SUPPLY CAP	COMPOUND PP(V0)	1	(FOR FE TYPE)
37	BA049- 1123	AIR SUPPLY HOLE COVER	SA1D	1	
38	BA049- 1202- 2	SUB HEX A`LY		(1)	
39	BA049- 4084	QUICK FASTENER(14,20.4)	STS304CSP	1	
40	BA049- 4094	QUICK FASTENER(20.4)	SK- 5	3	
41	BA051- 1412	1/2 WATER INLET JOINT	C3771BD	1	
42	BA049- 1444	WATER FILTER PLUG	POM	1	
43	BA049- 1454	FILTER MESH ASS'Y	POM,STS304	(1)	
44	BA049- 1474	WATER SUPPLY VALVE	C3604BD	1	

PARTS LIST

MODEL	RB-166/206/256/306/366 SME/F(RU)	DATE	2001. 4. 18
--------------	-------------------------------------	-------------	-------------

9/17

NO	DRAW. NO.	PARTS NAME	MATERIAL	Q'TY	REMARKS
45	BA049- 1484	WATER SUPPLY VALVE STOPPER	STS430	1	
46	BA051- 1512	1/2 WATER OUTLET JOINT	C3771BD	1	
47	BA006- 1523	WATER DRAIN KNOB	C3604BD	1	
48	BA050- 1602	HEATING RETURN JOINT (B)- M	C3771BD	1	
49	BA049- 1613	HEATING FILTER	HEAT- PROOF PP	1	
50	BA049- 1553	HEATING OUTLET JOINT	C3771BD	1	
51	BA050- 1703	OVERPRESSURE ESCAPE VALVE ASS'Y		(1)	
52	BA049- 8033- 2	WATER- LEVEL ELECTRODE ASS'Y- b	CFRP	(1)	
53	BA049- 2303- 2	AIR/WATER SEPARATOR ASS'Y -B- M		(1)	
54	BA050- 3503	AIR VENT ASS'Y		(1)	
55	BA050- 2402	EXPANSION TANK A`LY		(1)	
56	BA050- 2453	TANK BRACKET	SBHG	1	
57	BA049- 2703- 2	FLOW GOVERNOR ASS'Y		(1)	
58	BA049- 2602- 1	PUMP A`LY		(1)	
59	BA049- 2684	PUMP DRAIN PACKING	NR	1	
60	BA049- 2644- 1	JOINT HOSE - A	STRENGTHENED EPDM	1	
61	BA049- 2644- 2	JOINT HOSE - B	STRENGTHENED EPDM	1	
62	BA006- 2723- 4	CLAMP(WIRE BAND)	SK5(WIRE)	1	
63	BA006- 2724	HOSE CLAMP	S70C- CSP	3	
64	BA049- 2654	PUMP DRAIN KNOB	POM	1	
65	BA049- 2802	3 WAY VALVE A`LY		(1)	
66	BA049- 4502- 1	WATER INLET PIPE A`LY- A		(1)	

PARTS LIST

MODEL	RB-166/206/256/306/366 SME/F(RU)	DATE	2001. 4. 18
--------------	-------------------------------------	-------------	-------------

10/17

NO	DRAW. NO.	PARTS NAME	MATERIAL	Q`TY	REMARKS
67	BA049- 4611	WATER OUTLET PIPE A`LY		(1)	
68	BA049- 4703	FILL UP PIPE - A	C1220T- OL	1	
69	BA049- 4803	HEATING RETURN PIPE A`LY		(1)	
70	BA049- 4564	QUICK FASTENER(16,25)	SK- 5	1	
71	BA049- 5003	BY- PASS PIPE A`LY		(1)	
72	BA049- 4912	HEATING OUTLET PIPE	C1220T- OL	1	
73	BA049- 4664	QUICK FASTENER(16,25)	SK- 5	2	
74	BA050- 5103	TANK PIPE A`LY		(1)	
75	BA051- 3002	FAN MOTOR ASS'Y		(1)	
76	BA051- 3124	FAN FIX PLATE PACKING	CR- FOAMED RUBBER	1	
77	BA051- 3143	BELL MOUTH	SA1D	1	
78	BA049- 5002- 1	PCB UNIT CASE ASS'Y- A		(1)	
79	BA049- 5043	UNIT COVER FRONT	PVC- sheet	1	
80	BA049- 5503- 2	BODY CONTROL PANEL ASS`Y- B		(1)	
81	BA024- 3853	MANOMETER A`LY		(1)	
82	BA049- 5583	CONTROL PANEL B.K.T	SBHG	1	
83	BA049- 9004	POWER CORD ASS`Y		(1)	
84	BA051- 9013	TRANS ASS'Y		(1)	
85	BA049- 9553	IGNITER ASS'Y		(1)	
86	BA049- 5614	ELECTRODE SLEEVE	SILICON	1	
87	BA049- 9033	THERMISTOR HARNESS ASS`Y		(1)	
88	BA006- 5304	THERMISTOR STOP PLATE- A	STS304	2	

PARTS LIST

MODEL	RB-166/206/256/306/366 SME/F(RU)	DATE	2001. 4. 18
--------------	-------------------------------------	-------------	-------------

12/17

NO	DRAW. NO.	PARTS NAME	MATERIAL	Q'TY	REMARKS
200	ZEAB0408SS	+ PAN TAPPING 2-TYPE SCREW	S	10	B.K.T
201	ZEAB0508SS	+ PAN TAPPING 2-TYPE SCREW	S	4	B.K.T
202	ZEAB0408SS	+ PAN TAPPING 2-TYPE SCREW	S	1	UNIT SUPPORT
203	ZEDB0408SC	+ TRUSS TAPPING 2-TYPE TRIANGULAR	S	4	FRONT COVER
204	BA049- 0654	PRESSURE POINT SCREW	HSWR	1	1/2 GAS JOINT
205	ZAA0512SZ	+ HEXANGULAR HEAD SMALL SCREW	S	4	1/2 GAS JOINT
206	BA049- 0654	PRESSURE POINT SCREW	HSWR	1	MANIFOLD
207	ZHAA0412SZ	S/P + PAN SMALL SCREW	HSWR	2	MANIFOLD
208	ZEAB0408SS	+ PAN TAPPING 2-TYPE SCREW	S	4	BURNER UNIT
209	ZEAB0408SS	+ PAN TAPPING 2-TYPE SCREW	S	2	DAMPER
210	ZEAB0408SS	+ PAN TAPPING 2-TYPE SCREW	S	2	ELECTRODE COVER PLATE
211	ZEAB0408SS	+ PAN TAPPING 2-TYPE SCREW	S	13	CHAMBER COVER
212	ZEAB0408SS	+ PAN TAPPING 2-TYPE SCREW	S	3	DRAIN COVER
213	ZEAB0408SS	+ PAN TAPPING 2-TYPE SCREW	S	3	EXHAUST FLANGE
214	ZEAB0408SS	+ PAN TAPPING 2-TYPE SCREW	S	4	DUCT SUPPORTER
215	ZEAB0408SS	+ PAN TAPPING 2-TYPE SCREW	S	3	AIR SUPPLY PIPE- 70
216	ZEDA0430SZ	+ TRUSS TAPPING 1-TYPE SCREW	S	1	AIR SUPPLY CAP
217	ZEAB0408SS	+ PAN TAPPING 2-TYPE SCREW	S	3	AIR SUPPLY HOLE
218	ZEAB0408SS	+ PAN TAPPING 2-TYPE SCREW	S	2	SUB - HEX
219	ZAA0515SZ	+ HEXANGULAR- HEAD SMALL SCREW	STS304	2	1/2 WATER INLET JOINT
220	ZAA0406SS	+ PAN SMALL SCREW	S	1	W/S VALVE STOPPER
221	ZBA0510SZ	+ HEXANGULAR- HEAD FT SCREW	S	3	WATER OUTLET JOINT

PARTS LIST

MODEL	RB-166/206/256/306/366 SME/F(RU)	DATE	2001. 4. 18
--------------	-------------------------------------	-------------	-------------

13/17

NO	DRAW. NO.	PARTS NAME	MATERIAL	Q'TY	REMARKS
222	ZBA0512SZ	+ HEXANGULAR FT SCREW	S	3	HEATING RETURN JOINT
223	ZBA0512SZ	+ HEXANGULAR FT SCREW	S	3	HEATING OUTLET JOINT
224	ZEAB0408SS	+ PAN TAPPING 2-TYPE SCREW	S	1	AIR/WATER SEPARATOR
225	ZAA0408SS	+ PAN SMALL SCREW	S	1	OVERPRESSURE ESCAPE VALVE
226	ZGDB0412SC	+ TRUSS TAPPING 2-TYPE TRIANGULAR	S	1	WATER- LEVEL ELECTRODE- b
227	ZGDB0412SC	+ TRUSS TAPPING 2-TYPE TRIANGULAR	S	1	AIR/WATER SEPARATOR
228	ZEAB0408SS	+ PAN TAPPING 2-TYPE SCREW	S	1	AIR VENT
229	ZEAB0408SS	+ PAN TAPPING 2-TYPE SCREW	S	2	EXPANSION TANK B.K.T
230	ZAA0512SZ	+ HEXANGULAR- HEAD SMALL SCREW	S	2	FLOW GOVERNOR
231	ZAA0508SZ	+ HEXANGULAR- HEAD SMALL SCREW	S	4	PUMP
232	ZAA0408SS	+ PAN SMALL SCREW	S	1	WATER INLET PIPE
233	ZAA0408SS	+ PAN SMALL SCREW	S	1	WATER OUTLET PIPE
234	ZGDB0410SC	+ TRUSS TAPPING 2-TYPE TRIANGULAR	S	2	HEATING RETURN PIPE
235	ZEAB0408SS	+ PAN TAPPING 2-TYPE SCREW	S	1	L/T SENSOR
236	ZAA0408SS	+ PAN SMALL SCREW	S	1	EXPANSION TANK PIPE
237	ZEAB0408SS	+ PAN TAPPING 2-TYPE SCREW	S	3	BELL MOUTH
238	ZEAB0408SS	+ PAN TAPPING 2-TYPE SCREW	S	2	FAN FIX PLATE
239	ZEDB0410SZ	+ TRUSS TAPPING 2-TYPE SCREW	S	1	PCB UNIT CASE A`LY
240	ZEDB0408SZ	+ TRUSS TAPPING 2-TYPE SCREW	S	2	CONTROL PANEL A`LY
241	ZAA0408SS	+ PAN SMALL SCREW	S	2	CONTROL PANEL B.K.T
242	ZEAB0408SS	+ PAN TAPPING 2-TYPE SCREW	S	2	POWER CORD
243	ZEAB0510SS	+ PAN TAPPING 2-TYPE SCREW	S	2	TRANS

PARTS LIST

MODEL	RB-166/206/256/306/366 SME/F(RU)	DATE	2001. 4. 18
--------------	-------------------------------------	-------------	-------------

15/17

NO	DRAW. NO.	PARTS NAME	MATERIAL	Q'TY	REMARKS
300	ZZOS0046N	PRESSURE POINT O - RING	NBR	1	PRESSURE POINT SCREW
301	ZZOS0046N	PRESSURE POINT O - RING	NBR	1	PRESSURE POINT SCREW
302	ZZOP0806S	O - RING	Si RUBBER	1	EXHAUST PIPE- 80
303	ZZOP0187E	O - RING	EPDM	1	3/4 WATER INLET JOINT
304	ZZOP0167S	O - RING	EPDM	1	FILTER PLUG
305	ZZOP0057E	O - RING	EPDM	1	WATER SUPPLY VALVE
306	ZZOP0077E	O - RING	EPDM	1	WATER SUPPLY VALVE
307	ZZOP0057E	O - RING	EPDM	1	WATER DRAIN KNOB
308	ZZOP0207E	O - RING	EPDM	1	HEATING FILTER
309	ZZOP0067E	O - RING	EPDM	1	WATER- LEVEL ELECTRODE- b
310	ZZOP0167E	O - RING	EPDM	1	AIR VENT
311	ZZOP0037E	O - RING	EPDM	1	PUMP DRAIN KNOB
312	ZZOP0147E	O - RING	EPDM	2	WATER INLET PIPE
313	ZZOP0147E	O - RING	EPDM	2	WATER OUTLET PIPE
314	ZZOP0057E	O - RING	EPDM	2	FILL UP PIPE
315	ZZOP0167E	O - RING	EPDM	2	HEATING RETURN PIPE
316	ZZOP0057E	O - RING	EPDM	2	BY PASS PIPE
317	ZZOP0167E	O - RING	EPDM	2	HEATING OUTLET PIPE
318	ZZOP0107E	O - RING	EPDM	2	EXPANSION TANK PIPE
319	ZZOP0047E	O - RING	EPDM	3	THERMISTOR
320	ZZOP0147E	O - RING	EPDM	1	OVERPRESSURE ESCAPE VALVE
321	ZZOP0047E	O - RING	EPDM	1	PRESSURE GAUGE

