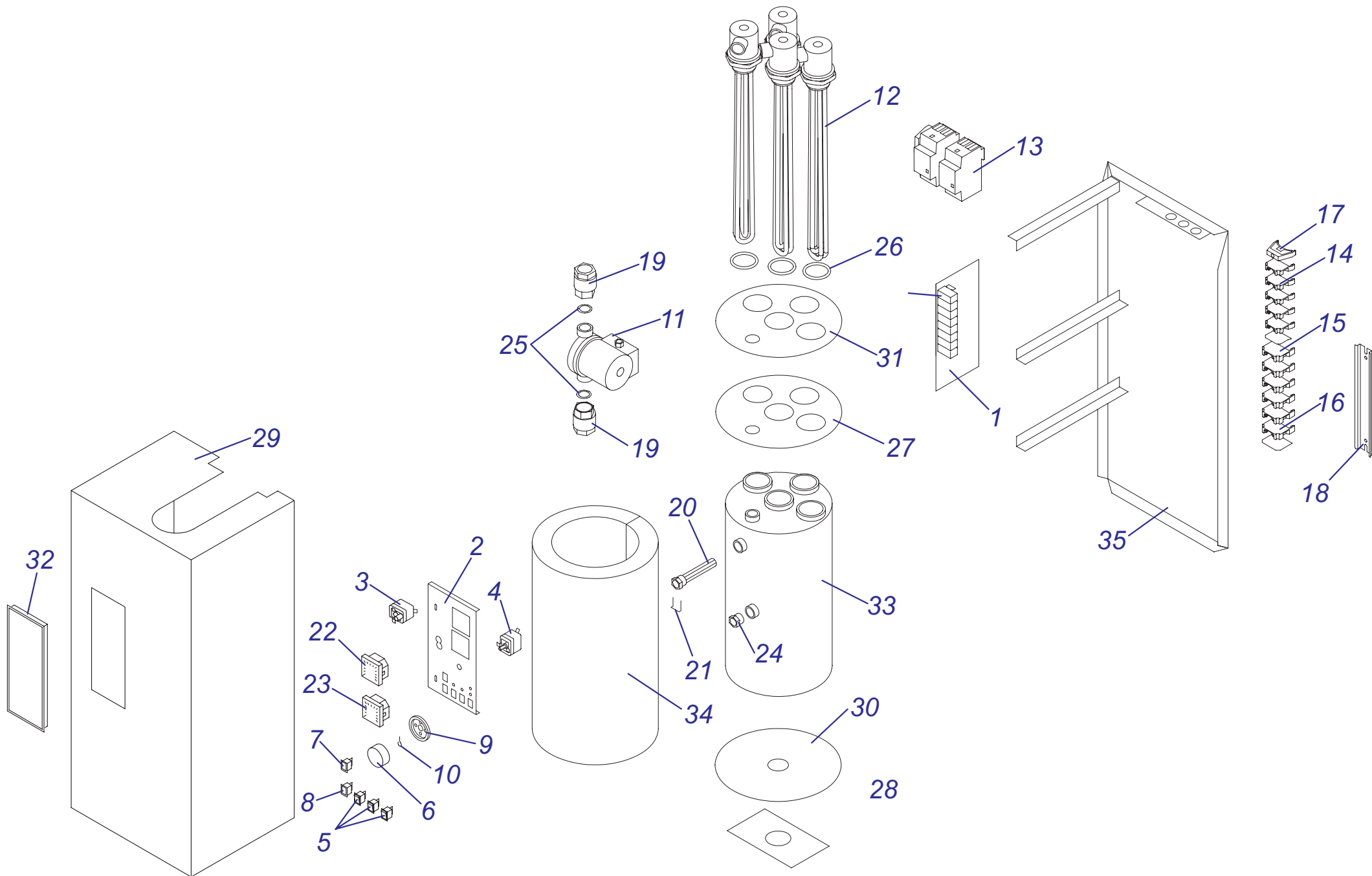


24K10



24 D 10 9,12,15,18,21,24 K 10

№	№ для заказа	Название	№	№ для заказа	Название	№	№ для заказа	Название
1	0020033142	Плата управления 3 - 6 кВт	10	0020033445	Ограничительная пружина	23	0020043224	Термометр WIKA
	0020027487	Плата управления 9 - 12 кВт	11	0020025205	Насос UPS 15-60,130 Грундфос	24	0020033439	Заглушка 1/2" 12mmdr
	0020025200	Плата управления 15 - 18 кВт	12	0020027640	Тэн NM 3кВт	25	0020033470	Прокладка 27x18x3 Gu
	0020033143	Плата управления 15 - 18 Д		0020027641	Тэн NM 6кВт	26	0020033477	Прокладка 60x48x2 IT200
	0020025201	Плата управления 21 - 24 кВт	13	0020025215	Контактор Eb.ISCH 24A (AC-1)	27	0020043193	Сибрал 25/100
	0020027488	Плата управления 21 - 24 Д	14	0020034809	Зажим VK3 2,5/5 - (серый)	28	0020027510	Реле Eberle 410 16A 48 В
2	0020043239	Панель управления	15	0020034806	Зажим VK3 10/10 - (серый)	29	0020033799	Панель облицовки (перед.)
3	0020025286	Термостат аварийный (LY)	16	0020043204	Клеммник RSDPS-30	30	0020043459	Крышка теплообмен. (нижн.)
4	0020025281	Термостат рабочий (TY)	17	0020033261	Держатель РСД 88	31	0020043460	Крышка теплообмен. (верх.)(9-18)
5	0020033227	Выключатель	18	0020043205	Планка DIN TS 35		0020043461	Крышка теплообмен.(верх.)40 Li
6	0020033454	Ручки управления - D	19	0020043213	Резьбовое соединение 1"-331	32	0020033840	Рамка 257x97пласт.(EL,B100,NL)
7	0020033184	Сигнализатор прозрач.Н858НВ	20	0020027662	Гильза для 3 датчиков	33	0020033858	Теплообменник 21-24 - лак
8	0020033182	Сигнализатор оранжевый	21	0020033365	Зажим	34	0020043491	Изоляция NOBASIL 930x520
9	0020033438	Подложка	22	0020027570	Манометр	35	0020033903	Рама котла