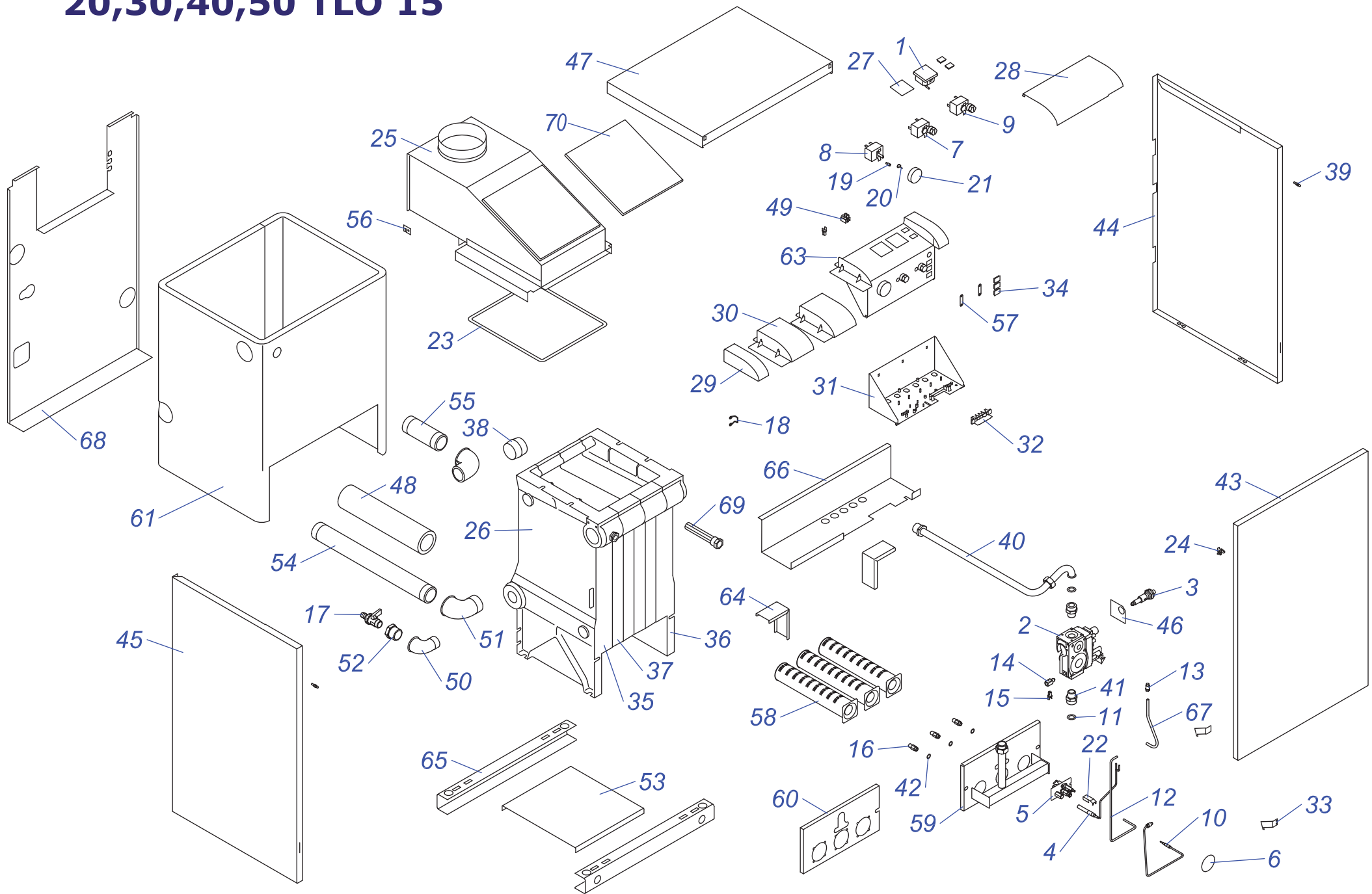


20,30,40,50 TLO 15



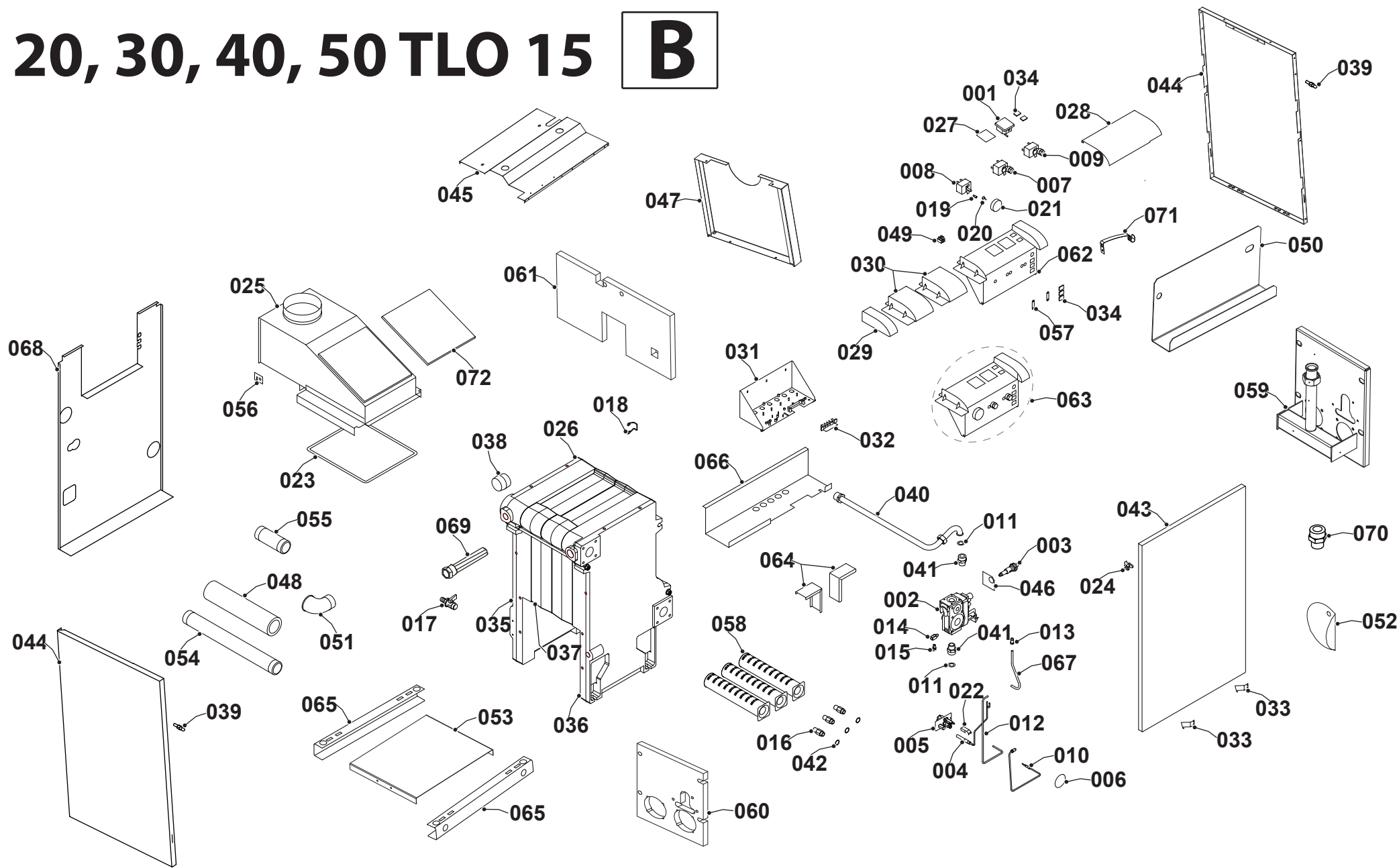
Напольные котлы

20,30,40,50 TLO 15

№	№ для заказа	Название	№	№ для заказа	Название	№	№ для заказа	Название
1	0020025279	Термометр	30	0020033844	Заглушка KLO,PLO13	56	0020043500	Крепление термостата
2	0020027516	Газовый клапан 820 мВ SIT	31	0020033866	Панель блока управл.PLO,KLO13	57	0020043577	Крепление термостата биметал.
3	0020027519	Кнопка пьезорозжига NOVA	32	0020033904	Крепление проводов	58	0020043951	Горелочные трубы
4	0020027521	Термопара многократная 820мВ	33	0020033910	Фиксатор панели Л+П	59	0020043965	Основание горелки 20TLO15
5	0020027524	Горелка запальная 820 мВ	34	0020033911	Заглушка PLO v.13		0020043966	Основание горелки 30TLO15
6	0020027530	Стекло	35	0020033941	Секция теплообмен. (левая)		0020043967	Основание горелки 40TLO15
7	0020027536	Термостат продуктов сгор.поз.конт	36	0020033942	Секция теплообмен. (правая)		0020043968	Основание горелки 50TLO15
8	0020027572	Термостат рабочий - позол.контакт	37	0020033943	Секция теплообмен. (средняя)	60	0020043969	Изоляция горелки 20TLO15
9	0020027573	Термостат аварийный -позолоч.кон.	38	0020033944	Ниппель 47x36-G1		0020043970	Изоляция горелки 30TLO15
10	0020027659	Термопара к 820 мВ	39	0020034772	Крепление панели облицовки		0020043971	Изоляция горелки 40TLO15
11	0020027665	Прокладка 24x15x2	40	0020034944	Газовая трубка 465 v.15		0020043972	Изоляция горелки 50TLO15
12	0020033250	Провод к электроду розжига 500мм	41	0020034946	Фитинг 3/4"-1/2" газ.	61	0020043973	Изоляция теплообмен.20TLO15
13	0020033251	Винтовое соединение 6мм	42	0020035252	Прокладка 14x10x1 Си-плоская		0020043974	Изоляция теплообмен.30TLO15
14	0020033255	Прерыватель термопары	43	0020035587	Панель облицов.перед.30 Li v13		0020043975	Изоляция теплообмен.40TLO15
15	0020033256	Коннектор прерыв.термоп.820мВ		0020035588	Панель облицов.перед.40KLO13		0020043976	Изоляция теплообмен.50TLO15
16	0020033277	Форсунка для горелки 2,65мм		0020035589	Панель облицов.перед.50KLO13	63	0020043982	Панель управления TLO15
17	0020033328	Шаровой кран выход. 1/2"		0020035590	Панель облицов.перед.60KLO13	64	0020043983	Крепежный уголок TLO15
18	0020033365	Зажим	44	0020035591	Панель облицовки (бок.) P	65	0020044557	Рама UNI 30 кВт
19	0020033444	Ограничительный винт	45	0020035592	Панель облицовки (бок.) L		0020044558	Рама UNI 40 кВт
20	0020033445	Ограничительная пружина	46	0020035593	Крепление кнопки пьезорозж.PLO		0020044559	Рама UNI 50 кВт
21	0020033454	Ручки управления - D	47	0020035594	Панель облицов.(верх.) 20TLO15		0020044560	Рама UNI 60 кВт
22	0020033458	Пружина термостата		0020035595	Панель облицов.(верх.) 30TLO15	66	0020044696	Опора блока управлен.20TLO15
23	0020033482	Уплотнительный шнур		0020035596	Панель облицов.(верх.) 40TLO15		0020044697	Опора блока управлен.30TLO15
24	0020033555	Зажим 16		0020035597	Панель облицов.(верх.) 50TLO15		0020044698	Опора блока управлен.40TLO15
25	0020033601	Стабилизатор тяги 20PLOS,TLO	48	0020043191	Изол.трубы котла 6/4"внутр.диам.		0020044699	Опора блока управлен.50TLO15
	0020033602	Стабилизатор тяги 30PLOS,TLO	49	0020043201	Клеммник ARK210/2	67	0020044700	Трубка запальной горелки
	0020043103	Стабилизатор тяги 40TLO	50	0020043228	Уголок 90° 1"	68	0020044701	Панель облицовки задн.20TLO15
	0020043104	Стабилизатор тяги 50TLO	51	0020043229	Уголок 90° 6/4"		0020044745	Наклейка
26	0020033615	Чугунный теплообменник-секц.	52	0020043231	Переход 1"-1/2"		0020044926	Панель облицовки задн.40TLO15
	0020033617	Чугунный теплообменник-секц.	53	0020043428	Отражатель 20 TLO		0020044695	Панель облицовки задн.50TLO15
	0020043121	Чугунный теплообменник-секц.		0020043429	Отражатель 30 TLO	69	0020027662	Гильза для 3 датчиков
	0020025263	Чугунный теплообменник-6секц.		0020043430	Отражатель 40 TLO	70	0020043345	Изоляция стабилиз. тяги (20)
27	0020033709	Заглушка панели управления		0020043431	Отражатель 50 TLO		0020033576	Изоляция стабилиз. тяги (30)
28	0020033831	Крышка KLO,PLO13	54	0020043453	Трубка котла подач.6/4"40,50TLO		0020043346	Изоляция стабилиз. тяги (40)
29	0020033834	Заглушка KLO,PLO13	55	0020043482	Трубка котла обрат.6/4"40,50TLO		0020043347	Изоляция стабилиз. тяги (50)

20, 30, 40, 50 TLO 15

B



Примечание 1: TLO 15-B с теплообменником BIASI от завод. номера свыше 211025xxxxxx (с 25-ой недели 2010г.)

Примечание 2: Возврат к конструкции TLO 15 без индекса „B” от завод. номера 211139xxxxxx (от 39-ой недели 2011 г.) - запчасти под TLO 15 без индекса „B”

Примечание 3: Возврат к конструкции TLO 15-B от завод. номера 211328xxxxxx (от 28-ой недели 2013 г.) - запчасти под TLO 15 с индексом „B”

20,30,40,50 TLO 15 B

№	№ для заказа	Название	№	№ для заказа	Название	№	№ для заказа	Название
1	0020025279	Термометр	33	0020033910	Фиксатор панели Л+П	57	0020043577	Крепление термостата биметал.
2	0020027516	Газовый клапан 820 мВ SIT	34	0020033911	Заглушка PLO v.13	58	0020043951	Горелочные трубы
3	0020027519	Кнопка пьезорозжига NOVA	35	0020118397	Секция теплообмен. (левая)	59	0020118384	Основание горелки 20TLO15
4	0020027521	Термопара многократная 820мВ	36	0020118398	Секция теплообмен. (правая)		0020118385	Основание горелки 30TLO15
5	0020027524	Горелка запальная 820 мВ	37	0020025267	Секция теплообмен. (средняя)		0020118386	Основание горелки 40TLO15
6	0020027530	Стекло	38	0020027559	Соед.чугунных звеньев БИАСИ		0020118387	Основание горелки 50TLO15
7	0020137096	Термостат прод. сгор. позолоч. 63°C, 20TLO	39	0020034772	Крепление панели облицовки	60	0020118372	Изоляция горелки 20TLO15
7	0020137097	Термостат прод. сгор. позолоч. 110°C, 30-50TLO	40	0020034944	Газовая трубка 465 v.15		0020118373	Изоляция горелки 30TLO15
8	0020137095	Термостат рабочий,позолоч. 0°90°C	41	0020034946	Фитинг 3/4"-1/2" газ.		0020118374	Изоляция горелки 40TLO15
9	0020137098	Термостат аварийный, позолоч. 90° 110°C	42	0020035252	Прокладка 14x10x1 Cu-плоская		0020118375	Изоляция горелки 50TLO15
10	0020027659	Термопара к 820 мВ	43	0020035587	Панель облицов.перед.30 Li v13	61	0020118368	Изоляция теплообмен.20TLO15
11	0020027665	Прокладка 24x15x2		0020035588	Панель облицов.перед.40KLO13		0020118369	Изоляция теплообмен.30TLO15
12	0020033250	Провод к электроду розжига 500мм		0020035589	Панель облицов.перед.50KLO13		0020118370	Изоляция теплообмен.40TLO15
13	0020033251	Винтовое соединение 6мм		0020035590	Панель облицов.перед.60KLO13		0020118371	Изоляция теплообмен.50TLO15
14	0020033255	Прерыватель термопары	44	0020118494	Панель облицовки (бок.) 20-50 PLO, TLO	62	0020043981	Корпус панели управления
15	0020033256	Коннектор прерыв.термоп.820мВ	45	0020118392	Отражатель 20TLO	63	0020043982	Панель управления TLO15
16	0020033277	Форсунка для горелки 2,65мм		0020118393	Отражатель 30TLO	64	0020043983	Крепежный уголок TLO15
17	0020033328	Шаровой кран выход. 1/2"		0020118394	Отражатель 40TLO	65	0020044557	Рампа UNI 30 кВт
18	0020033365	Зажим		0020118395	Отражатель 50TLO		0020044558	Рампа UNI 40 кВт
19	0020033444	Ограничительный винт	46	0020035593	Крепление кнопки пьезорозж.PLO		0020044559	Рампа UNI 50 кВт
20	0020033445	Ограничительная пружина	47	0020118380	Панель облицов.(верх.) 20TLO15		0020044560	Рампа UNI 60 кВт
21	0020033454	Ручки управления - D		0020118381	Панель облицов.(верх.) 30TLO15	66	0020044696	Опора блока управлен.20TLO15
22	0020033458	Пружина термостата		0020118382	Панель облицов.(верх.) 40TLO15		0020044697	Опора блока управлен.30TLO15
23	0020033482	Уплотнительный шнур		0020118383	Панель облицов.(верх.) 50TLO15		0020044698	Опора блока управлен.40TLO15
24	0020033555	Зажим 16	48	0020043191	Изол.трубы котла 6/4"внутр.диам.		0020044699	Опора блока управлен.50TLO15
25	0020118388	Стабилизатор тяги 20PLOS,TLO	49	0020043201	Клеммник ARK210/2	67	0020044700	Трубка запальной горелки
	0020118389	Стабилизатор тяги 30PLOS,TLO	50	0020033797	Отражатель 20 Li в.13	68	0020118376	Панель облицовки задн.20TLO15
	0020118390	Стабилизатор тяги 40TLO		0020033798	Отражатель 30 Li в.13		0020118377	Панель облицовки задн.30TLO15
	0020118391	Стабилизатор тяги 50TLO		0020033922	Отражатель 40 Li в.13		0020118378	Панель облицовки задн.40TLO15
		0020033927		Отражатель 50 Li в.13	0020118379		Панель облицовки задн.50TLO15	
26	0020118399	Чугунный теплообменник-секц.	51	0020043229	Уголок 90° 6/4"	69	0020027662	Муфта для 3 датчиков
	0020118400	Чугунный теплообменник-секц.	52	0020034066	Створка	70	0020118396	Заглушка 3/4"
	0020118401	Чугунный теплообменник-секц.	53	0020118403	Отражатель 20 TLO	71	0020137094	Зажим
	0020118402	Чугунный теплообменник-6секц.		0020118404	Отражатель 30 TLO	72	0020033868	Изоляция стабилиз. тяги 20TLO
27	0020033709	Заглушка панели управления	0020118405	Отражатель 40 TLO	0020043520		Изоляция стабилиз. тяги 30TLO	
28	0020033831	Крышка KLO,PLO13	0020118406	Отражатель 50 TLO	0020033929		Изоляция стабилиз. тяги 40TLO	
29	0020033834	Заглушка KLO,PLO13	54	0020043453	Трубка котла подач.6/4"40,50TLO		0020043555	Изоляция стабилиз. тяги 50TLO
30	0020033844	Заглушка KLO,PLO13	55	0020043482	Трубка котла обрат.6/4"40,50TLO			
31	0020033866	Панель блока управл.PLO,KLO13	56	0020043500	Крепление термостата			
32	0020033904	Крепление проводов						