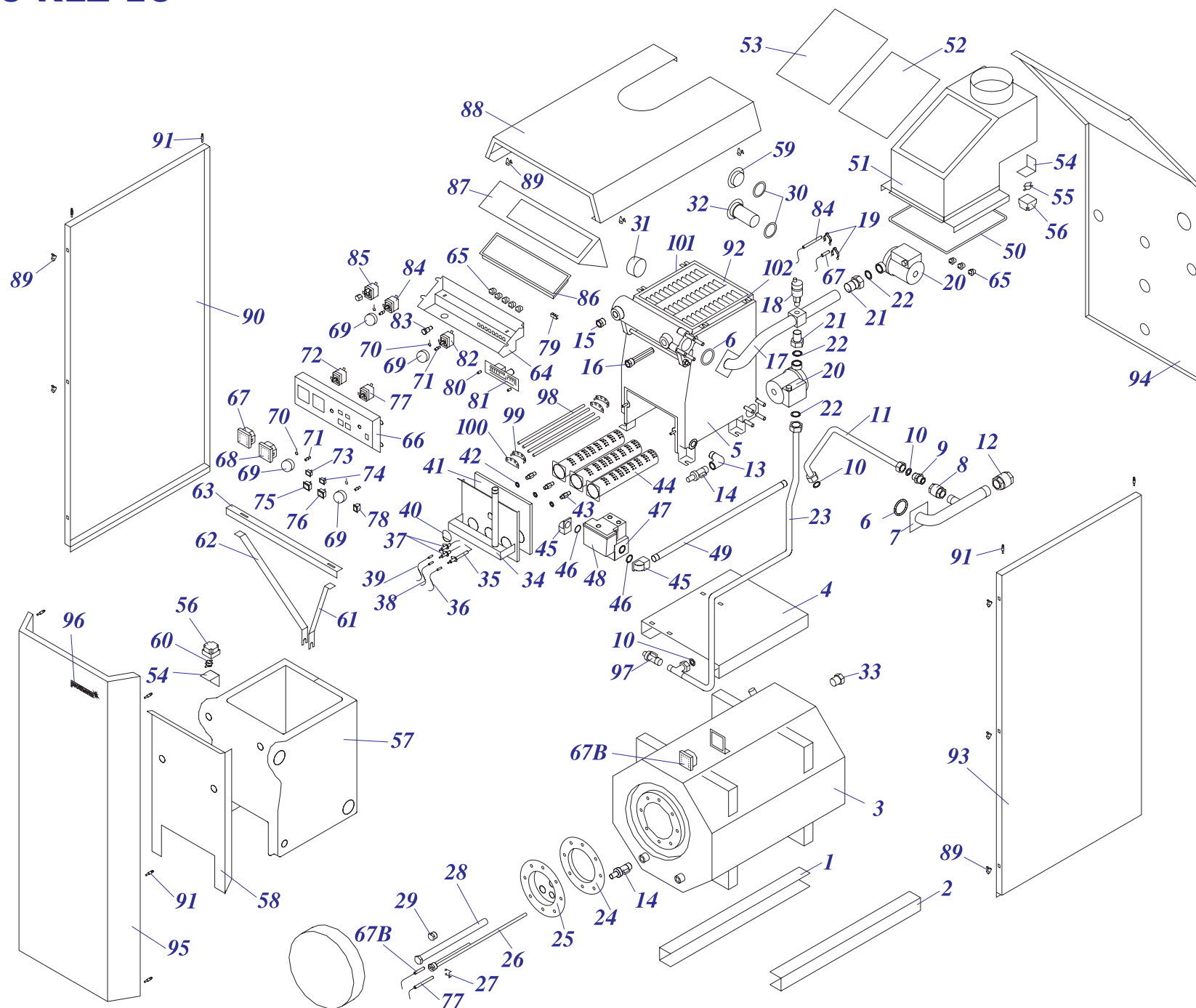


20,30 KLZ 10



20,30 KLZ 10

№	№ для заказа	Название	№	№ для заказа	Название	№	№ для заказа	Название
1	0020043315	Опора бойлера KLZ (левая)	36	0020033215	Провод электрод.ионизации KLZ	66	0020033548	Панель управления KLZ
2	0020043316	Опора бойлера KLZ (правая)	37	0020027505	Электрод для KLO	67	0020025279	Термометр
3	0020025254	Теплообменник бойлера (90 л.)	38	0020033214	Провод заземления для KLZ	68	0020027570	Манометр
4	0020035301	Опора под теплообмен. 20-40KLZ15	39	0020033213	Провод к электроду розжига KLZ	69	0020033442	Ручки управления
5	0020033758	Теплообменник в сборе (3 секции)	40	0020034066	Створка -II	70	0020033445	Ограничительная пружина
	0020043214	Теплообменник в сборе (4 секции)	41	0020033565	Изоляция горелки 20KLO v.12	71	0020033444	Ограничительный винт
6	0020033476	Прокладка 60x40x2		0020033567	Изоляция горелки 30KLO v.12	72	0020025281	Термостат рабочий (ТУ)
7	0020043145	Трубка котла (обратка) - KLZ	42	0020035252	Прокладка 14x10x1 Cu-плоская	73	0020033183	Сигнализатор красный
8	0020027545	Обратный клапан 3/4"	43	0020033277	Форсунка для горелки 2,65мм	74	0020033182	Сигнализатор оранжевый
9	0020033488	Фитинг 3/4" латунный		0020027525	Форсунка для горелки ПБ1,7мм	75	0020027513	Кнопка (аварийного состояния)
10	0020027665	Прокладка 24x15x2	44	0020033270	Горелочные трубы	76	0020033230	Выключатель (функциональный)
11	0020033421	Трубка бойлера (обратка) -KLZ	45	0020033314	Фланец угловой газового клапана	77	0020025285	Термостат рабочий 3-кон.
12	0020033332	Обратный клапан 1"	46	0020033468	Прокладка 22x2,5	78	0020033233	Выключатель сетевой
13	0020033483	Уголок 90° 1/2"	47	0020025243	Газовый клапан SIT 830	79	0020033239	Электрический разъем - 6,3мм
14	0020033328	Шаровой кран выход. 1/2"	48	0020025227	Автоматика розжига 503EFD-10s	80	0020033544	Ограничительный стержень
15	0020033439	Заглушка 1/2" 12mmdr	49	0020043108	Трубка подачи газа в КПЗ	81	0020033173	Плата управления KLZ v.1.2
16	0020027662	Гильза для 3 датчиков	50	0020033480	Уплотнительный шнур 5x5	82	0020025281	Термостат рабочий (ТУ)
17	0020043146	Трубка котла (подача) - KLZ	51	0020027528	Стабилизатор тяги 20 PLO, KLO	83	0020033180	Держатель для предохранителя
18	0020027542	Воздухоотводчик 3/8"		0020027529	Стабилизатор тяги 30 PLO,KLO	84	0020025285	Термостат рабочий 3-кон.
19	0020033450	Зажим	52	0020033523	Изоляция стабил.тяги 20KLO,PLO	85	0020025286	Термостат аварийный (LY)
20	0020025205	Насос UPS 15-60,130 Грундфос		0020049313	Изоляция стабил.тяги 30KLO,PLO	86	0020033841	Рамка 330x97 пласт.(Li)
21	0020033336	Резьбовое соединение VE 4302-3/4"	53	0020043295	Панель стабил.тяги 20KLO,PLO	87	0020033775	Панель облицов.(лиц.)KLO,PLO
22	0020033463	Прокладка 30x20x2		0020043296	Панель стабил.тяги 30KLO,PLO	88	0020033706	Панель облицов.(верх.)20,30KLZ
23	0020043147	Трубка бойлера (подача) -KLZ	54	0020033527	Держатель термостата прод.сгор.	89	0020033555	Зажим 16
24	0020027558	Прокладка бойлера 45л.186мм	55	0020033303	Термостат биметал.обратим.85°С	90	0020043311	Панель облицов.(левая)20,30KLZ
25	0020027592	Фланец бойлера 45L	56	0020033325	Защитный кожух датчика прод.сгор.	91	0020033554	Штырь M4
26	0020034073	Муфта бойлера 45L	57	0020043196	Изоляция NOBASIL - 20KLO	92	0020025262	Чугунная секция - (средняя)
27	0020033365	Зажим		0020043197	Изоляция NOBASIL - 30KLO	93	0020043312	Панель облицов.(правая)20,30KLZ
28	0020025274	Анод бойлера 45,90,100л.	58	0020043313	Кожух передний (внутренний) 20KLZ	94	0020033707	Панель облицов.(задн.)20,30KLZ
29	0020033490	Заглушка 1/2"		0020043314	Кожух передний (внутренний) 30KLZ	95	0020043310	Панель облицов.(перед.)20,30KLZ
30	0020033474	Прокладка 51x41x4	59	0020033351	Заглушка 5/4"	96	0020035103	Этикетка PROTHERM 70
31	0020027559	Ниппель	60	0020033306	Термостат биметал.необратим.85°С	97	0020027543	Шаровой кран вып. 3/8"
32	0020033352	Заглушка 5/4" с надставкой	61	0020043276	Кронштейн "K" - 20-30PLO,KLO	98	0020033278	Охлаждающий стержень
33	0020043485	Заглушка 3/4"	62	0020043277	Кронштейн "D" - 20-30PLO,KLO	99	0020033279	Держатель охлад.стержней 110
34	0020034002	Основание горелки 20KLZ	63	0020033538	Кронштейн "L" - 20-30PLO,KLO	100	0020033280	Держатель охлад.стержней 114
	0020033545	Основание горелки 30KLZ	64	0020033534	Панель блока управления PLO,KLO	101	0020025260	Чугунная секция - (левая)
35	0020027504	Электрод розжига	65	0020043083	Изолирующая втулка	102	0020025261	Чугунная секция - (правая)