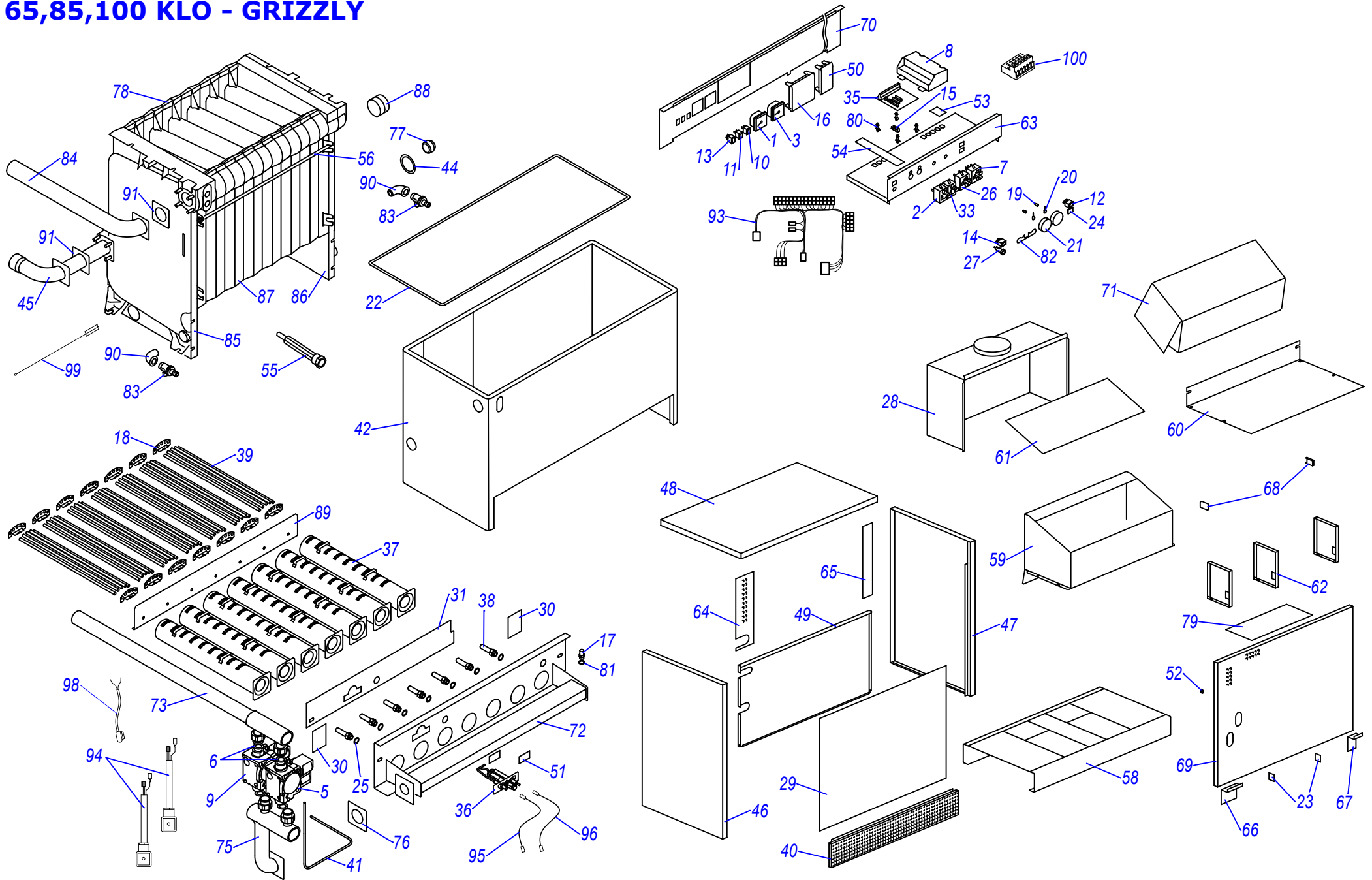
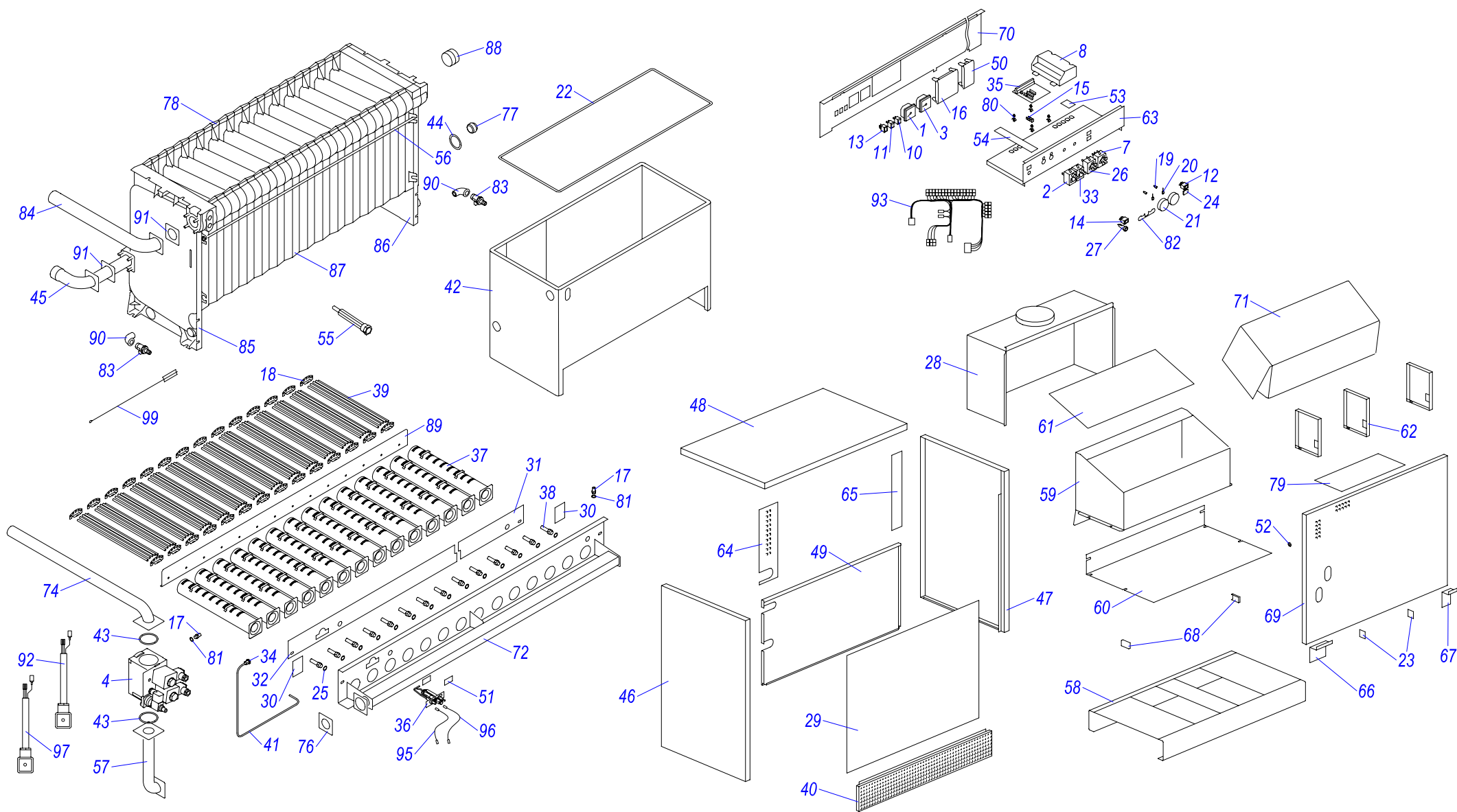


65,85,100 KLO - GRIZZLY



130,150 KLO - GRIZZLY



65,85,100,130,150 KLOR 12 - GRIZZLY

№	№ для заказа	Название	№	№ для заказа	Название	№	№ для заказа	Название	№	№ для заказа	Название
1	0020025279	Термометр	33	0020035007	Термостат прод.сгорания 400 40-60°C	56	0020043947	Шпилька соединительная М10х785	71	0020044729	Изоляция прерывателя 17секц.
2	0020025286	Термостат аварийный (LY)	34	0020035008	Патрубок прямой (130,150)		0020043948	Шпилька соединительная М10х945	72	0020044655	Основание горелки 8 секц.Stand.
3	0020027570	Манометр	35	0020035009	Плата управления GRIZZLY (65,85,100)		0020043957	Шпилька соединительная М10х1025		0020044616	Основание горелки 10секц.Stand.
4	0020027638	Газ.клапан MULT.VR 400 В+В Н-Л		0020035036	Плата управления KLO12(130,150)		0020044792	Шпилька соединительная М10х1345		0020044656	Основание горелки 12секц.Stand.
	0020044788	Газовый клапан VR432PE5011 <i>от з.н. 5000</i>	36	0020035010	Пилотная горелка 446.1205.08	57	0020043949	Трубка газовая NOX-3 115кВт		0020044742	Основание горелки 15секц.Stand.
5	0020027679	Газовый клапан G3/4 (65,85,100)	37	0020044796	Горелочные трубы Nox-3	58	0020044027	Рама котла (8 секц.)		0020044744	Основание горелки 17секц.Stand.
6	0020027665	Прокладка 24х15х2	38	0020035012	Форсунка 2,7мм		0020044594	Опора (10 секц.)	73	0020044618	Трубка газовая 2V(65,85,100)
7	0020027673	Термостат раб.3-кон. мед. IMIT	39	0020035013	Охлаждающий стержень 02.57-dl.315мм		0020044647	Опора 12секц.	74	0020044737	Трубка газовая 25(130,150)
8	0020027677	Автоматика розжига В1055	40	0020044650	Панель перфорированная 8секц.		0020043956	Опора 15секц.	75	0020044739	Трубка газовая 30(65,85,100)
9	0020027680	Газовый клапан (65,85,100)		0020044606	Панель перфорированная		0020044719	Опора (17секц.)	76	0020044622	Прокладка 60х60х2
10	0020033182	Сигнализатор оранжевый		0020035021	Панель перфорированная 12секц.	59	0020044028	Стабилизатор тяги 8 секц.-передн.	77	0020044623	Заглушка
11	0020033183	Сигнализатор красный		0020044709	Покрытие перфорированное 15 секц.		0020044595	Стабилизатор тяги 10 секц.-перед.	78	0020044637	Теплообменник (8 секц.)
12	0020033228	Выключатель (функциональный)	41	0020044621	Покрытие перфорированное 17 секц.		0020044661	Стабилизатор тяги 12 секц. перед.		0020044638	Теплообменник (10 секц.)
13	0020033231	Выключатель (зеленый)		0020044720	Трубка пилот. горелки 1 (65,85,100)		0020044720	Стабилизатор тяги 15секц.-передн.		0020044639	Теплообменник (12 секц.)
14	0020033236	Выключатель 1-полюсн.	42	0020035025	Трубка пилот. горелки 2 (130,150)		0020044722	Стабилизатор тяги 17секц.-передн.		0020044640	Теплообменник (15 секц.)
15	0020033239	Электрический разъем - 6,3мм		0020044671	Изоляция теплообмен. 8секц.	60	0020044030	Поддон (8 секц.)		0020044641	Теплообменник (17 секц.)
16	0020033259	Заглушка LG-96х96		0020044610	Изоляция теплообмен. 10секц.		0020044597	Поддон 10секц.	79	0020044645	Панель для крепления электропл.
17	0020033265	Зонд давления		0020035027	Изоляция теплообмен. 12секц.		0020044663	Поддон 12секц.	80	0020044646	Пластмассовый хомут
18	0020033279	Держатель охлад. стержней 110		0020044730	Изоляция теплообмен. 15секц.		0020044726	Поддон 15секц.	81	0020044760	Прокладка 15х9,8х1 Cu-плоская
19	0020033444	Ограничительный винт	43	0020044731	Изоляция теплообмен. 17секц.		0020044727	Поддон 17секц.	82	0020044761	Крепление термостатов
20	0020033445	Ограничительная пружина	44	0020035028	Прокладка резиновая 52х3,5	61	0020044031	Крышка (8 секц.)	83	0020044782	Шаровой кран ZDB 1/2" 12мм
21	0020033454	Ручки управления - D	45	0020035069	Прокладка 62х48х2 POWER GASK.20		0020044596	Крышка (10 секц.)	84	0020044783	Трубка котла (подача)
22	0020033482	Уплотнительный шнур		0020044664	Трубка котла (обратка) 8 секц.		0020044660	Крышка 12 секц.	85	0020044784	Секция теплообмен.левая G15
23	0020033709	Заглушка панели управления		0020044620	Трубка котла (обратка) 10 секц.		0020044724	Крышка 15секц.	86	0020044785	Секция теплообмен.правая G15
24	0020033911	Заглушка PLO v.13		0020044665	Трубка котла (обратка) 12 секц.		0020044725	Крышка 17секц.	87	0020044786	Секция теплообмен.средняя G15
25	0020033993	Прокладка 16х12х1 Cu		0020044740	Трубка котла (обратка) 15 секц.	62	0020044598	Опора блока управления	88	0020044790	Ниппель D56х40мм
26	0020034952	Термостат раб. мед. IMIT	46	0020035251	Трубка котла (обратка) 17 секц.	63	0020044599	Панель блока управления	89	0020044798	Крепежная планка NOX-3 65кВт
27	0020034991	Корпус предохранителя 2,8	47	0020035255	Панель облицовки бок-л.	64	0020044600	Панель ограничительная L		0020044799	Крепежная планка NOX-3 85кВт
28	0020044029	Стабилизатор тяги 8 секц.-(задн.)	48	0020035256	Панель облицовки бок-п.	65	0020044601	Панель ограничительная P		0020044800	Крепежная планка NOX-3 105кВт
	0020034998	Стабилизатор тяги 10 секц.-задн.		0020035280	Панель облицовки верх. 65KLO12	66	0020044602	Кожух передний (внутренний) л.		0020044801	Крепежная планка NOX-3 130кВт
	0020044662	Стабилизатор тяги 12 секц. (зад.)		0020044878	Панель облицовки верх. 10секц.	67	0020044603	Кожух передний (внутренний) п.		0020044802	Крепежная планка NOX-3 150кВт
	0020044721	Стабилизатор тяги 15секц.-задн.		0020035257	Панель облицовки верх.-12секц.	68	0020044604	Жахим изоляции	90	0020044806	Уголок 90° G12
29	0020044723	Стабилизатор тяги 17секц.-задн.		0020044903	Панель облицовки верх. 15секц.	69	0020044648	Кожух перед. (внутренний) 8секц.	91	0020044838	Прокладка 70х70х2
29	0020044654	Панель облицовки (перед.) 8секц.	49	0020035330	Панель облицовки верх. 17секц.		0020044605	Кожух перед. (внутренний) 10секц.	92	"7036"	Проводник M097 (x2)
	0020034999	Панель облицовки (перед.) 10секц.		0020035329	Панель облицовки задн. 8секц.		0020044649	Кожух перед. (внутренний) 12секц.		0020049312	Жгут провод.(Газ.клапан(130,150) <i>от з.н. 5000</i>
	0020035022	Панель облицовки (перед.) 12секц.		0020044607	Панель облицовки (задн.) 10секц.		0020044712	Кожух перед. (внутренний) 15 секц.			
	0020044714	Панель облицовки (перед.) 15секц.		0020044879	Панель перфорированная 12секц.		0020044713	Кожух перед. (внутренний) 17 секц.	93	0020044631	Жгут проводов 85KLO12
	0020035047	Панель облицовки (перед.) 17секц.		0020044715	Панель облицовки (задн.) 15секц.		0020044652	Лицев.панель блока управл. 8секц.	94	0020044633	Коннектор-0,65м (65,85,100)
30	0020035000	Изоляция STANDART 1	50	0020035331	Панель облицовки задн. 17секц.		0020044608	Лицев.панель блока управл.10секц.	95	0020044676	Провод M095
31	0020044666	Изоляция (8 секц.) STANDART	51	0020043095	Заглушка LG-96х48		0020044653	Лицев.панель блока управл.12секц.	96	0020044677	Провод VN100
	0020035001	Изоляция (10секц.) STANDART	52	0020043192	Смотровое окошко 0,5мм (35х20)		0020044707	Лицев.панель блока управл.15секц.	97	0020044753	Кабель M098 (модулятор(130,150)
	0020035070	Изоляция (12 секц.) S2	53	0020043200	Прокладка 13х1		0020044708	Лицев.панель блока управл.17секц.	98	0020044704	Провод M096 (65,85,100)
	0020035071	Изоляция (15 секц.) S2	54	0020043416	Изолятор клеммника В100М	71	0020044672	Изоляция прерывателя (8 секц.)	99	0020044927	Щетка для чистки BNХ
32	0020044763	Изоляция (17 секц.) S2	55	0020043708	Подложка для клеммника		0020044611	Изоляция стабилиз. тяги 10секц.	100	0020044705	Коннектор PA256/7.62/6POLI HO
	0020035026	Изоляция STANDART 2 (130,150)	56	0020043946	Гильза для датчиков		0020044673	Изоляция прерывателя (12 секц.)			
				0020044791	Шпилька соединительная М10х64с		0020044728	Изоляция прерывателя 15секц			