

СОДЕРЖАНИЕ

1.	МЕРЫ БЕЗОПАСНОСТИ.....	4
2.	ТЕХНИЧЕСКОЕ ОПИСАНИЕ.....	5
2.1.	Назначение котла.....	5
2.2.	Технические характеристики.....	5
2.3.	Габаритные и присоединительные размеры	6
3.	РУКОВОДСТВО ПОЛЬЗОВАТЕЛЯ	7
3.1.	Панель управления	7
3.2.	Режимы работы котла	8
3.2.1.	Режим ожидания.....	8
3.2.2.	Режим ГВС.....	8
3.2.3.	Комбинированный режим	9
3.2.4.	Режим отопления.....	9
3.3.	Дополнительные функции	9
3.3.1.	Функция антизамерзания.....	9
3.3.2.	Функция антиблокировки.....	9
3.3.3.	Работа котла в режиме отопления с внешним (уличным) датчиком температуры	9
3.3.4.	Работа котла при пониженном/повышенном напряжении питания	10
4.	ОБСЛУЖИВАНИЕ КОТЛА	10
4.1.	Осмотр	10
4.2.	Уход за котлом.....	10
4.3.	Операции, выполняемые при техническом обслуживании	11
5.	ПРАВИЛА ХРАНЕНИЯ	11
6.	ОБЩИЕ ТРЕБОВАНИЯ	11
7.	ОПЕРАЦИИ ПЕРЕД МОНТАЖОМ	12
7.1.	Система ГВС	12
7.2.	Система отопления	12
7.2.1.	Новая система отопления	12
7.2.2.	Существующая система отопления	12
7.3.	Подбор дополнительного расширительного бака.....	12
8.	МОНТАЖ КОТЛА	13
8.1.	Крепление котла на стене	13
8.2.	Подключение котла к системе отопления и системе ГВС	13
8.3.	Подключение котла к газовой сети.....	13
8.4.	Подключение котла к баллону со сжиженным газом.....	14
8.5.	Подсоединение котла к электросети.....	14
9.	МОНТАЖ ДЫМОТВОДА	15
9.1.	Монтаж коаксиального дымоотвода.....	15
9.2.	Монтаж отдельных труб дымоотвода и воздуховода	16
9.2.1.	Монтаж отдельных труб дымоотвода и воздуховода при помощи переходного комплекта KNG 714061510 ..	16
9.2.2.	Монтаж отдельных труб дымоотвода и воздуховода при помощи разделителя каналов 8023-10.000.....	17
10.	ВВОД КОТЛА В ЭКСПЛУАТАЦИЮ (ПЕРВЫЙ ПУСК).....	19
10.1.	Заполнение водой контура отопления и предпусковые проверки	19
10.2.	Проверка параметров горения	20
10.3.	Дополнительные возможности (опции).....	20
10.3.1.	Подключение комнатного термостата.....	20
10.3.2.	Подключение пульта дистанционного управления.....	20
10.3.3.	Подключение внешнего датчика температуры	21
10.3.4.	Подключение компьютера для диагностики	21
10.3.5.	Подключение нескольких комнатных термостатов	21
10.4.	Выключение котла.....	21
10.5.	Слив воды из контура отопления котла.....	21
11.	РЕГУЛИРОВКА МОЩНОСТИ КОТЛА	22
11.1.	Подготовка к работе	22
11.2.	Проверка давления газа на входе в регулятор	22
11.3.	Регулировка номинального давления	22
11.4.	Регулировка минимального давления.....	23
11.5.	Окончание работы	23
12.	ПЕРЕВОД КОТЛА НА ДРУГОЙ ВИД ГАЗА.....	23
13.	ФУНКЦИОНАЛЬНАЯ СХЕМА И УПРАВЛЕНИЕ РАБОТОЙ КОТЛА	24
13.1.	Функциональная схема котлов «NEVALUX-7224» и «NEVALUX-7218»	24
13.2.	Основные компоненты	25
13.2.1.	Система управления.....	25
13.2.2.	Гидравлическая система	25
13.2.3.	Газовая система	25
13.2.4.	Дымоотводящая система	25
13.2.5.	Устройства регулирования	25

13.2.6.	Устройства безопасности.....	26
13.3.	Сервисные функции.....	26
13.3.1.	Функция программирования параметров.....	26
13.3.2.	Функция газоанализа.....	27
13.4.	Логика работы котла.....	27
13.4.1.	Работа котла в режиме отопления.....	27
13.4.2.	Работа котла в режиме ГВС.....	28
13.4.3.	Работа котла в комбинированном режиме.....	28
14.	ПОИСК И УСТРАНЕНИЕ НЕИСПРАВНОСТЕЙ.....	29
14.1.	Коды ошибок.....	29
14.2.	Прочие неисправности.....	31
15.	СДАЧА КОТЛА ПОТРЕБИТЕЛЮ.....	32
16.	ТЕХНИЧЕСКОЕ ОБСЛУЖИВАНИЕ И ПРОВЕРКА РАБОТЫ.....	32
16.1.	Техническое обслуживание.....	32
16.1.1.	Чистка блока горелочного.....	32
16.1.2.	Внешняя чистка теплообменника.....	33
16.1.3.	Внутренняя чистка (промывка) теплообменника.....	33
16.2.	Проверка работы котла.....	33
16.2.1.	Проверка герметичности газовой и водяной систем котла.....	33
16.2.2.	Проверка работы устройств безопасности.....	34
16.2.2.1.	Проверка датчика давления воды в системе отопления.....	34
16.2.2.2.	Проверка защиты от перегрева воды в системе отопления.....	34
16.2.2.3.	Проверка работы клапана байпаса.....	34
16.2.2.4.	Проверка работы клапана предохранительного.....	34
16.2.2.5.	Проверка клапана отвода воздуха.....	34
16.2.2.6.	Проверка работы регулятора подачи газа.....	34
16.2.2.7.	Проверка свечи ионизации.....	34
16.2.2.8.	Проверка устройств контроля за удалением продуктов сгорания.....	35
16.2.2.9.	Проверка датчика температуры контура отопления.....	35
16.2.2.10.	Проверка датчика температуры контура ГВС.....	35
16.2.2.11.	Проверка датчика протока воды в контуре ГВС.....	35
16.2.3.	Проверка давления воздуха в баке расширительном.....	35
16.2.4.	Проверка системы забора воздуха и отвода продуктов сгорания на герметичность.....	35
16.2.5.	Проверка расхода воды в ГВС.....	35
16.2.6.	Проверка системы отопления на предмет засорения.....	35
17.	РАЗБОРКА КОТЛА И ДЕМОНТАЖ ОСНОВНЫХ УЗЛОВ.....	36
17.1.	Демонтаж блока горелочного.....	36
17.2.	Демонтаж теплообменника.....	37
17.3.	Демонтаж насоса.....	37
17.4.	Демонтаж клапана байпаса.....	38
17.5.	Демонтаж расширительного бака.....	38
18.	УТИЛИЗАЦИЯ.....	38
19.	ГАРАНТИЙНЫЕ ОБЯЗАТЕЛЬСТВА.....	39
20.	СВИДЕТЕЛЬСТВО О ПРИЕМКЕ.....	40
21.	СВИДЕТЕЛЬСТВО О ПЕРЕВОДЕ НА ДРУГОЙ ВИД ГАЗА.....	40
22.	ОТМЕТКА ОБ УСТАНОВКЕ КОТЛА И ПРОВЕДЕНИИ ТЕХНИЧЕСКОГО ОБСЛУЖИВАНИЯ.....	41
23.	КОМПЛЕКТ ПОСТАВКИ.....	42
	Приложение I.....	45
	Приложение II.....	51
	Приложение III.....	53
	Приложение IV.....	55

Уважаемый покупатель!

Благодарим Вас за то, что Вы отдали предпочтение нашему изделию. Вы приобрели двухконтурный настенный котел с закрытой камерой сгорания.

При покупке котла проверьте:

- ✓ комплектность поставки (см. раздел 23, стр. 42) и товарный вид котла;
- ✓ соответствие вида (природный или сжиженный) газа, используемого у Вас, виду газа, указанному в разделах 20 и 21(стр. 40) данного руководства и в табличке на облицовке котла.

Также требуйте заполнения торгующей организацией талонов на гарантийный ремонт.

При покупке котла с использованием кредита должен быть составлен график платежей с указанием полной суммы, подлежащей выплате. График платежей должен быть подписан Покупателем с указанием даты и расшифровкой подписи.

Котел и данное руководство являются двумя неотъемлемыми составляющими предлагаемого товара. Руководство содержит сведения о порядке установки котла, правилах его эксплуатации и технического обслуживания, соблюдение которых обеспечит длительную безотказную и безопасную работу котла. Пожалуйста, внимательно ознакомьтесь с руководством перед вводом котла в эксплуатацию, следуйте приведенным в нем указаниям и бережно храните его для дальнейшего пользования.

С уважением, ООО «Армавирский завод газовой аппаратуры».

Телефон Службы единой технической поддержки 8-800-555-40-35

(звонок на территории России бесплатный, время работы службы: с ПН по ПТ с 9.00 до 17.00 (мск))

Установка котла допускается только в нежилых помещениях с температурой не ниже +5 °С в строгом соответствии с Проектом газификации, СП 62.13330.2011 «Газораспределительные системы. Актуализированная редакция СНиП 42-01-2002», СП 41-108-2004 «Поквартирное теплоснабжение жилых зданий с теплогенераторами на газовом топливе» и СНиП 41-01-2003 «Отопление, вентиляция и кондиционирование».

Все работы по установке, монтажу, инструктаж владельца, профилактическое обслуживание, устранение неисправностей и ремонт производятся только специализированной сервисной организацией.

Котел не предназначен для использования лицами (включая детей) с пониженными умственными способностями или при отсутствии у них жизненного опыта.

Ответственность за безопасную эксплуатацию котла и содержание его в надлежащем состоянии несет его владелец. Несоблюдение изложенных в руководстве мер безопасности и правил установки, пользования и технического обслуживания может привести к выходу котла из строя, пожару, ожогу, отравлению газом или окисью углерода (СО) и поражению электрическим током.

ООО «Армавирский завод газовой аппаратуры» постоянно ведет работу по усовершенствованию выпускаемой продукции и оставляет за собой право вносить необходимые изменения в конструкцию котла. Данные изменения могут быть не отражены в руководстве по эксплуатации.

1. МЕРЫ БЕЗОПАСНОСТИ

В целях собственной безопасности и во избежание выхода котла из строя категорически запрещается:

- ✓ пользоваться неисправным котлом;
- ✓ включать котел в работу без установленной дымоотводящей трубы или при неисправном дымоходе;
- ✓ выполнять газоопасные работы, все работы по техническому обслуживанию и ремонту котла должны производиться только специализированной сервисной организацией;
- ✓ производить уход за котлом, находясь в состоянии алкогольного или наркотического опьянения;
- ✓ вносить изменения в конструкцию котла;
- ✓ прикасаться во время работы котла к трубе отвода продуктов сгорания, т.к. температура нагрева этой трубы может превышать 100 °С (для отдельных труб дымоотвода и воздуховода);
- ✓ использовать газо- и водопровод, а также систему отопления для заземления;
- ✓ прикасаться к котлу, если Вы стоите без обуви (или Ваша обувь намочена) на влажном полу;
- ✓ производить уход за котлом, если он не отключен от электросети и газоснабжения;
- ✓ вносить изменения в работу систем безопасности и контроля без разрешения и указания от производителя котла;
- ✓ повреждать и деформировать элементы электропроводки котла, даже если отключено электропитание;
- ✓ подвергать котёл воздействию атмосферных осадков.

Во избежание отравления угарным газом, помещение, в котором устанавливается котел, должно иметь вентиляцию, обеспечивающую воздухообмен не менее одного объема помещения в час.

При длительном простое котла в зимнее время или при возникновении опасности замерзания трубопроводов необходимо слить воду из котла и из системы отопления.

Не храните легковоспламеняющиеся и летучие вещества (бензин, растворители и т. п.) в помещении, в котором установлен котел.

При нормальной работе котла и при исправном газопроводе в помещении не должно ощущаться запаха газа.

ЕСЛИ ВЫ ПОЧУВСТВОВАЛИ ЗАПАХ ГАЗА:

- 1) закройте кран подачи газа, находящийся на газопроводе перед котлом;
- 2) откройте окна и двери для проветривания помещения, обеспечив максимальный приток свежего воздуха;
- 3) не пользуйтесь электроприборами во избежание возникновения искры;
- 4) не пользуйтесь телефоном в загазованном помещении;
- 5) не курите и не пользуйтесь открытым огнем (зажигалками, спичками и т.п.);
- 6) немедленно вызовите аварийную службу газового хозяйства по тел. 04.

Пользование неисправным котлом или невыполнение вышеуказанных правил эксплуатации может привести к взрыву или пожару, отравлению газом или продуктами сгорания.

Первыми признаками отравления являются: тяжесть в голове, сильное сердцебиение, шум в ушах, головокружение, общая слабость. Затем могут появиться одышка, тошнота, рвота, нарушение двигательных функций. Пострадавший может потерять сознание.

Для оказания первой помощи при отравлении газом или продуктами сгорания необходимо:

- 1) вынести пострадавшего на свежий воздух;
- 2) вызвать скорую помощь;
- 3) расстегнуть стесняющую дыхание одежду;
- 4) дать понюхать нашатырный спирт;
- 5) тепло укрыть, но не давать уснуть.

Доврачебную помощь при поражении электричеством нужно начать оказывать немедленно, по возможности на месте происшествия, одновременно вызвав медицинскую помощь.

Прежде всего, нужно как можно скорее освободить пострадавшего от действия электрического тока. Если нельзя отключить электроустановку от сети, то следует сразу же приступить к освобождению пострадавшего от токоведущих частей, используя при этом изолирующие предметы.

Освобождая человека от напряжения, следует воспользоваться канатом, палкой, доской или другим сухим предметом, не проводящим ток.

Доврачебная помощь после освобождения пострадавшего зависит от его состояния. Если он в сознании, то нужно обеспечить ему на некоторое время полный покой, не разрешая ему двигаться до прибытия врача.

Если пострадавший дышит очень редко и судорожно, но прощупывается пульс, надо сразу же сделать искусственное дыхание по способу "изо рта в рот" или "изо рта в нос".

В случае отсутствия дыхания немедленно вынести пострадавшего в теплое помещение со свежим воздухом и производить искусственное дыхание до приезда врача.

2. ТЕХНИЧЕСКОЕ ОПИСАНИЕ

2.1. Назначение котла

Котел отопительный настенный двухконтурный с принудительной циркуляцией воды и с закрытой камерой сгорания «NEVALUX–7224» («НЕВАЛЮКС-7224») и «NEVALUX–7218» («НЕВАЛЮКС–7218») далее – котел, изготовлен по ТУ 4931–011–26985921–2012 (ГОСТ Р 51733–2001, ГОСТ 20548–93).

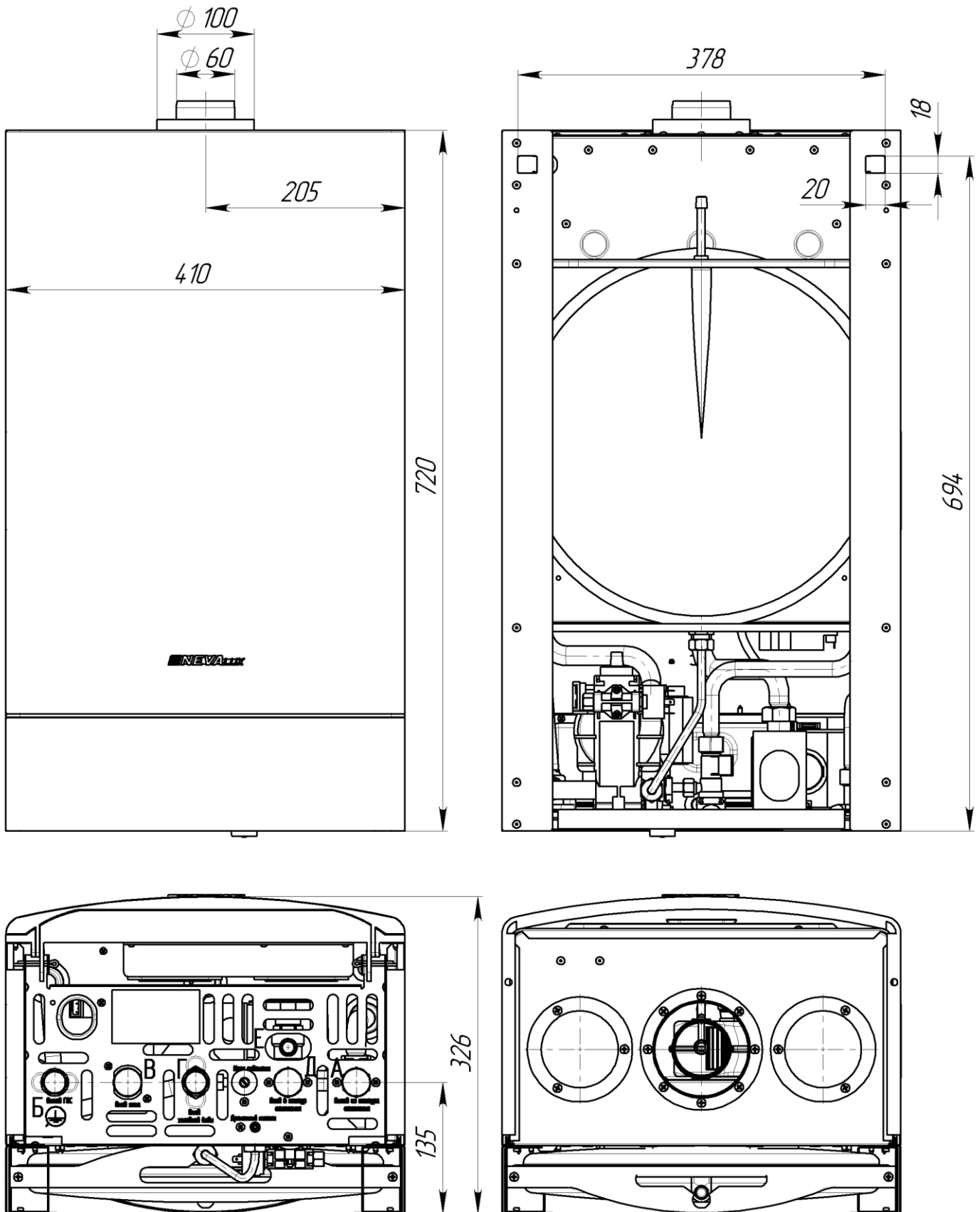
Котел «NEVALUX–7224» предназначен для отопления жилых и неопасных производственных помещений площадью до 240 м², котел «NEVALUX–7218» – до 180 м². Также, котел предназначен для горячего водоснабжения (далее – ГВС) в санитарных целях.

2.2. Технические характеристики

Таблица 1

Марка котла		NEVALUX–7224	NEVALUX–7218
Вид газа		Природный G20 / Сжиженный G30	
Семейство; группа газа		2-е; Н / 3-е; В/Р	
Давление газа в магистрали		кПа 1,3 – 2,0/2,9	
Минимальная теплопроизводительность		кВт 8,9	
КПД при номинальной тепловой мощности, не менее		%	
КПД при номинальной тепловой мощности 30%, не менее		%	
Контур отопления	Номинальная теплопроизводительность	кВт	24,0
	Номинальная тепловая мощность	кВт	26,7
	Номинальный расход газа	м ³ /ч	2,95/1,00
	Диапазон регулирования температуры	°С	30 ÷ 85
	Рабочее давление воды	МПа	0,1 ÷ 0,2
	Максимальное давление воды	МПа	0,3
	Объем встроенного расширительного бака	л	6,0
	Давление воздуха в расширительном баке	МПа	0,1
Контур горячего водоснабжения	Номинальная теплопроизводительность	кВт	24,0
	Номинальная подводимая тепловая мощность, Qном	кВт	26,7
	Номинальный расход газа	м ³ /ч	2,95/1,00
	Расход воды при нагреве на ΔT=25 °С	л/мин	14,0
	Диапазон регулирования температуры	°С	30 ÷ 60
	Рабочее давление воды	МПа	0,02 ÷ 0,60
	Минимальное давление воды, Рмин	МПа	0,015
	Максимальное давление воды, Рмакс (при тепловом расширении воды давление не должно превысить эту величину)	МПа	1,0
	Минимальный проток воды для включения	л/мин	2,5
	Минимальный проток воды для выключения	л/мин	1,5
	Удельный расход воды, D	дм ³ /мин	11,6
	Массовый расход продуктов сгорания	г/с	17,0/18,5
	Средняя температура продуктов сгорания	°С	120
Тип отвода продуктов сгорания		Принудительный	
Теплоноситель		Вода	
Тип циркуляции воды		Герметичная принудительная циркуляция	
Тип воспламенения		Автоматическое воспламенение, электронное зажигание	
Поддержание заданной температуры		Автоматическое поддержание с точностью ±1 °С	
Индикация температуры		ЖК дисплей	
Номинальное напряжение электропитания		В	220 ±10%
Номинальная частота электрического тока		Гц	50
Максимальное потребление электрической энергии		кВт	0,125
Плавкий предохранитель		А	2
Класс электробезопасности		I	
Степень защиты		IP X4D	
Габаритные размеры: высота x ширина x глубина		мм	720x410x326
Масса нетто/ Масса брутто		кг	34,0 / 36,5
Присоединительные размеры	Вход газа	дюйм	G3/4
	Вход и выход контура отопления	дюйм	G3/4
	Вход и выход контура горячего водоснабжения	дюйм	G1/2
	Входное воздушное отверстие/ выходное отверстие продуктов сгорания (для коаксиальных труб)	мм	Ø 100 / Ø60
	Входное воздушное отверстие/ выходное отверстие продуктов сгорания (для раздельных труб)	мм	Ø 80 / Ø80

2.3. Габаритные и присоединительные размеры



А - выход контура отопления G3/4;

Б - выход контура ГВС G1/2;

В - вход газа G3/4;

Г - вход холодной воды G1/2

Д - вход контура отопления G3/4 (обратка);

Е - штуцер предохранительного клапана – $\text{Ø}16 / \text{Ø}18$ мм

Рис. 1. Габаритные и присоединительные размеры котла

3. РУКОВОДСТВО ПОЛЬЗОВАТЕЛЯ

3.1. Панель управления

Основным управляющим элементом котла является плата электронная, которая контролирует всю работу котла. Микропроцессор платы электронной собирает и обрабатывает сигналы датчиков управления и безопасности. Вся информация о состоянии котла выдаётся на ЖК-дисплей в режиме реального времени.

Всё управление котлом осуществляется с панели управления, внешний вид которой показан на Рис. 2. Если к котлу подключен выносной пульт, то управление осуществляется с него, кнопки панели управления не активны.

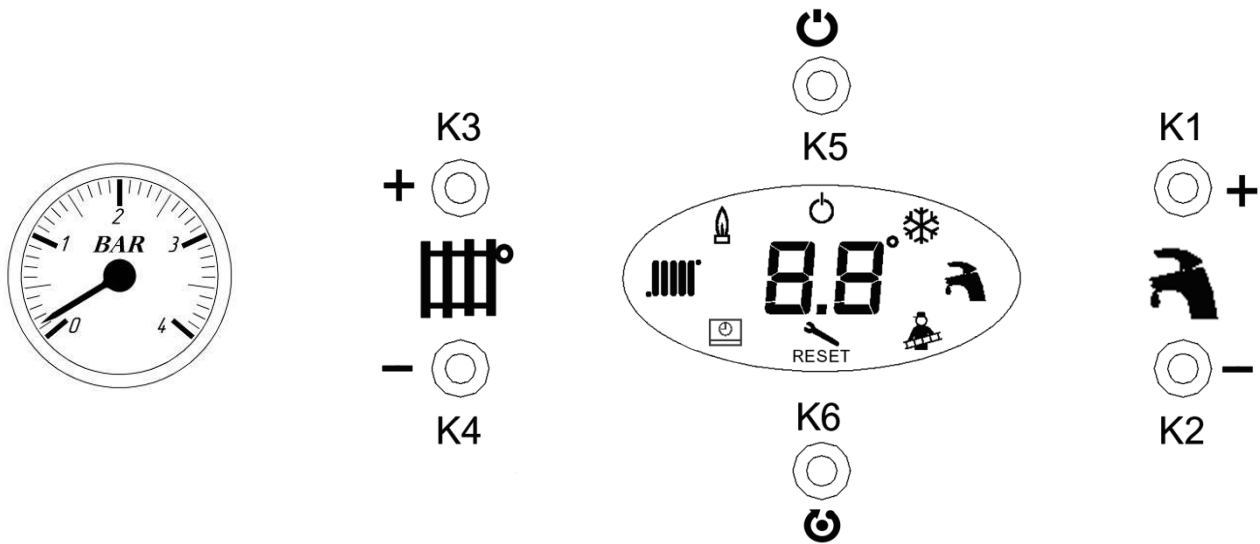


Рис. 2. Панель управления котлом

В левой части панели управления расположен манометр, показывающий давление в контуре отопления. Давление воды в контуре отопления должно быть не ниже 1 бар (при давлении ниже 0,5 бар сработает защита, и пуск котла будет невозможен).

В центре панели управления расположен жидкокристаллический дисплей, отображающий при нормальной работе котла температуру в активном в данный момент режиме (при работе в режиме отопления – температуру воды в системе отопления на выходе из котла, при работе в режиме ГВС – температуру ГВС на выходе из котла). В случае возникновения неисправности вместо значения температуры отображается код ошибки. Коды ошибок котла приведены в п. 14.1 (стр. 29).

Символы на дисплее отображают режим работы котла. Вокруг дисплея расположены 6 кнопок управления котлом. Назначение кнопок управления и отображаемых на дисплее символов приведены в таблицах 2 и 3 соответственно.

Назначение кнопок управления

Таблица 2

Обозначение	Функция
K1	Увеличение температуры ГВС
K2	Уменьшение температуры ГВС
K3	Увеличение температуры отопления
K4	Уменьшение температуры отопления
K5	Выбор режима работы котла, включение/выключение котла (см. п. 3.2)
K6	Сброс блокировок платы электронной котла (RESET)

Назначение отображаемых на дисплее символов

Таблица 3

Символ	Горит постоянно	Мигает
	Символ работы функции антизамерзания (см. п. 3.3.1, стр. 9)	
	Наличие пламени на горелке	
	Режим ожидания	
	Котел в режиме ожидания ГВС	Котел работает в режиме ГВС
	Котел в режиме ожидания отопления	Котел работает в режиме отопления
RESET	Код ошибки, запрос перезапуска	
	Код ошибки, необходимо сервисное обслуживание	
	Программирование параметров (см. п. 13.3.1, стр. 26)	
	Отображается число параметра	Отображается значение параметра
	Подключен пульт управления	Ошибка подключения пульта

3.2. Режимы работы котла

Котёл может работать в следующих режимах:

- ✓ режим ожидания (см. п. 3.2.1);
- ✓ режим ГВС (см. п. 3.2.2);
- ✓ комбинированный режим (см. п. 3.2.3, стр. 9);
- ✓ режим отопления (см. п. 3.2.4, стр. 9);

При подключении котла к сети электропитания, он автоматически входит в тот режим работы, в котором находился в момент отключения от сети. Смена режимов работы котла осуществляется нажатием на кнопку K5 на панели управления котлом (см. п. 3.1, стр. 7). Ниже представлена последовательность смены режимов работы котла.

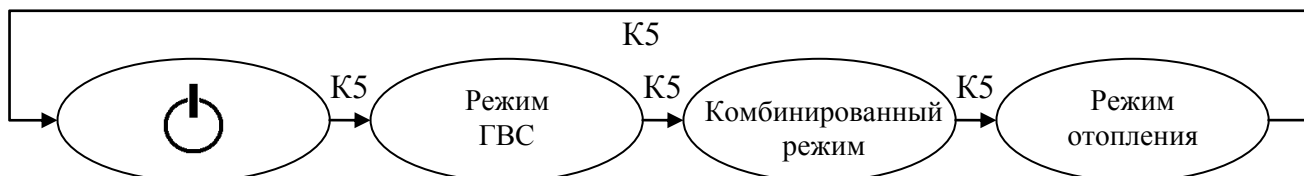


Рис. 3. Последовательность смены режимов работы котла

3.2.1. Режим ожидания







В режиме ожидания команд пользователя на дисплее отображается символ . Котел не работает, но сохраняется возможность включения функций антизамерзания (см. п. 3.3.1, стр. 9) и программирования параметров (см. п. 13.3.1, стр. 26).

3.2.2. Режим ГВС


В режиме ГВС котёл работает только на систему ГВС. Котел игнорирует сигналы комнатного термостата и датчика температуры контура отопления 10 (см. п. 3.3.3, стр. 9). Если горячая вода не используется, символ отображается на дисплее постоянно. При использовании горячей воды, символ мигает. Диапазон регулирования температуры горячей воды $30 \div 60$ °С.

ВНИМАНИЕ! Возможность поддержания заданной температуры в режиме ГВС ограничена минимальной тепловой производительностью котла – 8,9 кВт. Поэтому при повышенной температуре воды на входе в контур ГВС (в летнее время) и малом её расходе, температура воды на выходе из контура ГВС может значительно превышать заданную. Для снижения температуры воды в этом случае необходимо увеличить её проток через контур ГВС. Эта особенность работы котла не является неисправностью и позволяет сохранить принципиальную возможность работы котла в режиме ГВС в данных условиях.

3.2.3. Комбинированный режим

В комбинированном режиме котел работает и на отопление и на ГВС. При работе в данном режиме на дисплее отображаются символы  и . При отсутствии протока воды в линии водоснабжения котёл работает в режиме отопления (символ  мигает, а символ  горит). При использовании горячей воды, котел автоматически переключается на систему ГВС (символ  горит, а символ  мигает).

3.2.4. Режим отопления

В режиме отопления котёл работает только на систему отопления. Котел игнорирует сигнал от датчика протока контура ГВС 15 (см. п. 13.1, стр. 24). В данном режиме на дисплее мигает символ . Диапазон регулирования температуры системы отопления $30 \div 85$ °С.

3.3. Дополнительные функции

Котёл наделен дополнительными функциями, которые можно использовать при определённых режимах работы. Эти функции обеспечивают дополнительную безопасность и простоту при эксплуатации и обслуживании котла.

3.3.1. Функция антизамерзания

Функция антизамерзания – это встроенная система защиты, которая автоматически запускает котёл в режиме отопления, как только температура воды в системе отопления опускается ниже $+8$ °С и выключает котел при достижении значения температуры воды $+30$ °С. Данный режим активируется автоматически, если выполнены следующие условия:

- ✓ котел подключен к электросети и к линии газоснабжения;
- ✓ котел не находится в заблокированном состоянии из-за неисправности;
- ✓ давление в системе отопления соответствует установленным параметрам.

3.3.2. Функция антиблокировки

Функция антиблокировки насоса позволяет исключить блокировку вала насоса при длительном простое котла. Данная функция работает только в режиме ожидания. Один раз в сутки запускается насос на 15 секунд.

3.3.3. Работа котла в режиме отопления с внешним (уличным) датчиком температуры

Для оптимального регулирования температуры воды в контуре отопления в зависимости от внешней температуры рекомендуется использовать внешний (уличный) датчик температуры. Коррекция температуры воды в контуре отопления происходит в соответствии с внешней температурой и коэффициентом регуляции K_d (см. Рис. 4). Плата автоматически распознает наличие внешнего датчика и осуществляет терморегулирующую функцию. При задании температуры воды в контуре отопления, на дисплее панели управления котлом вместо значения температуры высвечивается значение коэффициента K_d . Коэффициент регуляции можно задать в диапазоне от 0 до 9,9. Рекомендации по подключению внешнего датчика см. п. 10.3.3, стр. 21.

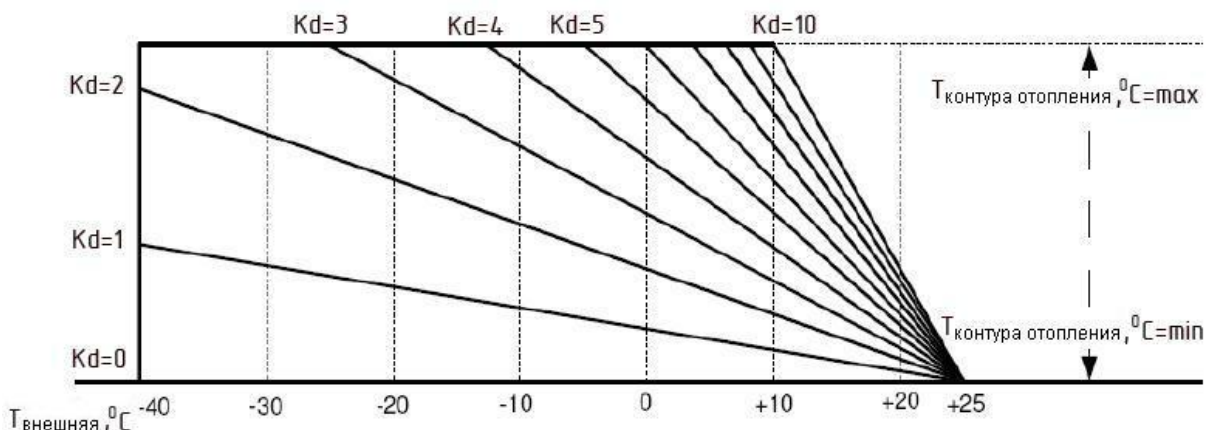


Рис. 4. График зависимости температуры в контуре отопления от внешней температуры

3.3.4. Работа котла при пониженном/повышенном напряжении питания

При выходе напряжения питания за интервал $190 \div 250$ В плата электронная переводит котел в режим ожидания. При этом на дисплее котла отражается символ — — и котел не реагирует на нажатие кнопок управления.

Через 30 секунд после восстановления напряжения в интервале $190 \div 250$ В происходит автоматическое восстановление работы котла в том режиме, в котором котел находился ранее, до выхода напряжения из интервала $190 \div 250$ В.

4. ОБСЛУЖИВАНИЕ КОТЛА

Для обеспечения длительной и безотказной работы котла и сохранения его рабочих характеристик необходимо регулярно проводить осмотр, уход и техническое обслуживание котла.

Осмотр и уход выполняются владельцем котла.

Техническое обслуживание котла проводится только специализированной сервисной организацией не реже одного раза в год. Рекомендуемое время проведения технического обслуживания – перед началом отопительного сезона.

Техническое обслуживание котла может потребоваться чаще, чем 1 раз в год, в случае интенсивной работы котла в помещении, в воздухе которого содержится много пыли или при повышенной жесткости воды. Внеочередную чистку котла необходимо обязательно произвести и в том случае, если в помещении, где установлен котел, были проведены строительные или ремонтные работы и в котел попало много строительной пыли и мусора.

ВНИМАНИЕ! Работы, связанные с техническим обслуживанием, не являются гарантийными обязательствами предприятия–изготовителя и производятся за счёт потребителя.

4.1. Осмотр

Перед каждым запуском котла, а в случае работы котла в отопительный сезон один раз в день, необходимо:

- ✓ убедиться в отсутствии легковоспламеняемых предметов около котла и около дымоотвода;
- ✓ убедиться в отсутствии запаха газа в помещении, при обнаружении запаха газа в помещении обратиться в службу газового хозяйства;
- ✓ убедиться в отсутствии протечек воды в системе отопления и горячего водоснабжения, при обнаружении протечек обратиться в специализированную сервисную организацию;
- ✓ произвести внешний осмотр дымоотвода, на предмет повреждений. В случае обнаружения повреждений дымоотвода обратиться в специализированную сервисную организацию.

4.2. Уход за котлом

- ✓ регулярно, особенно перед началом отопительного сезона, очищать фильтры воды системы отопления и ГВС. Фильтр ГВС необходимо очищать и при уменьшении протока воды в линии ГВС;
- ✓ периодически удалять воздух из системы отопления (см. раздел 10, стр. 19);
- ✓ дополнять до нужного давления водой систему отопления (см. раздел 10, стр. 19);
- ✓ котел следует содержать в чистоте, для чего необходимо регулярно удалять пыль с верхней поверхности котла, а также протирать облицовку сначала влажной, а затем сухой тряпкой. При значительном загрязнении сначала протирать облицовку мокрой тряпкой, смоченной нейтральным моющим средством, а затем сухой тряпкой. Запрещается применять моющие средства усиленного действия и содержащие абразивные частицы, бензин или другие органические растворители для очистки поверхности облицовки и пластмассовых деталей.

ВНИМАНИЕ! Не меняйте без необходимости воду в системе отопления, это позволит уменьшить образование накипи в теплообменнике. Перед предстоящим длительным простоем котла в зимнее время необходимо слить воду из системы отопления, во избежание повреждения трубопроводов при ее замерзании.

ВНИМАНИЕ! Все операции по уходу за котлом нужно выполнять только после его отключения от сети и остывания.

4.3. Операции, выполняемые при техническом обслуживании

При техническом обслуживании выполняются следующие работы:

- 1) чистка горелочного блока (горелки);
- 2) чистка теплообменника от сажи и чистка (промывка) труб теплообменника от накипи (при необходимости);
- 3) замена уплотнений в газовой и водяной системах;
- 4) проверка герметичности газовой и водяной систем котла;
- 5) смазка подвижных соединений (при необходимости), рекомендуется использовать густые смазки на основе силикона;
- 6) проверка устройств безопасности, они должны работать без сбоев;
- 7) проверка давления воздуха в баке расширительном (один раз в 3 года), давление должно составлять 1 бар;
- 8) система забора воздуха и отвод продуктов сгорания должны проверяться на герметичность;
- 9) проток воды в системе ГВС должен быть достаточным для включения режима ГВС;
- 10) проверка системы отопления на предмет засорения.

ВНИМАНИЕ! Операции по техническому обслуживанию, связанные с разборкой его газовых или водяных коммуникаций, необходимо выполнять только после полного отключения котла (должны быть закрыты краны на линиях воды и газа перед котлом, котел должен быть отсоединен от электросети).

5. ПРАВИЛА ХРАНЕНИЯ

- ✓ котел изготовлен в климатическом исполнении УХЛ 4.2 по ГОСТ 15150-69.
- ✓ котел должен храниться и транспортироваться в упаковке только в положении, указанном на манипуляционных знаках.
- ✓ котел должен храниться в закрытом помещении, гарантирующем защиту от атмосферных и других вредных воздействий при температуре воздуха от $-50\text{ }^{\circ}\text{C}$ до $+40\text{ }^{\circ}\text{C}$ и относительной влажности не более 98 %.
- ✓ при хранении котла более 12 месяцев необходимо выполнить консервацию по ГОСТ 9.014-78.
- ✓ отверстия входных и выходных патрубков должны быть закрыты заглушками или пробками.

6. ОБЩИЕ ТРЕБОВАНИЯ

Монтаж, техобслуживание и первый пуск газовых установок бытового назначения должны производиться согласно действующим нормам и правилам, а именно:

- ✓ СНиП II-35-76 «Котельные установки»;
- ✓ СП 62.13330.2011 «Газораспределительные системы. Актуализированная редакция СНиП 42-01-2002»;
- ✓ СП 41-108-2004 «Поквартирное теплоснабжение жилых зданий с теплогенераторами на газовом топливе»;
- ✓ СНиП 41-01-2003 «Отопление, вентиляция и кондиционирование»;
- ✓ «Правила пожарной безопасности в Российской Федерации» (ППБ 01-03);
- ✓ ПУЭ «Правила устройства электроустановок».

Также необходимо обратить внимание на следующие моменты:

- ✓ котел может использоваться с любым типом теплообменников (конвективными плитами, радиаторами и конвекторами), система питания которых может быть как двухтрубной, так и однострубно́й;
- ✓ детей необходимо оберегать от контакта с элементами упаковки (пластиковые пакеты, полистирол и т.д.), т.к. они представляют собой потенциальный источник опасности.

Первый пуск котла и гарантийные обязательства выполняются специализированной сервисной организацией.

7. ОПЕРАЦИИ ПЕРЕД МОНТАЖОМ

Внимание! Монтаж, ввод в эксплуатацию и техобслуживание котлов должны производиться только специализированной сервисной организацией. Монтаж котла должен быть выполнен по проекту, соответствующему требованиям Федеральных и локальных нормативных актов, регламентирующих установку газоиспользующего оборудования.

Котел предназначен для нагрева воды до температуры ниже точки кипения при атмосферном давлении.

Котел следует подключить к системе отопления, а также к сети водоснабжения для получения горячей воды на хозяйственные нужды (далее – ГВС), а после этого к газовой магистрали. Системы отопления и водоснабжения должны быть совместимы с эксплуатационными характеристиками и мощностью котла.

Технические характеристики котла приведены в п. 2.2 (стр. 5).

Перед подключением котла, необходимо осуществить следующее:

- ✓ проверить соответствие вида газа и давления, указанные в разделах 20 и 21 (стр.40) и в табличке на котле, используемому виду и давлению газа в месте установки котла. При несоответствии необходимо произвести перевод котла на используемый вид газа и давление в соответствии с разделом 12 (стр. 23);
- ✓ убедиться в правильности монтажа и герметичности дымоотвода;
- ✓ для обеспечения правильной работы котла и сохранения гарантии, необходимо соблюдать требования данного руководства.

7.1. Система ГВС

Для нормальной работы котла необходимо установить водяной фильтр перед котлом на линии ГВС.

Если жесткость воды превышает 200 мг карбоната кальция на литр воды, необходимо установить дозатор полифосфатов или другое устройство умягчения воды.

7.2. Система отопления

Котел подключается к системе отопления и горячего водоснабжения (ГВС) с учетом его характеристик и тепловой мощности.

Минимальная теплоотдача системы отопления должна быть более 8,9 кВт. В противном случае котел будет работать нестабильно, что приведет к уменьшению его срока эксплуатации.

Требования к химическому составу воды указаны в разделе 10 (стр. 19).

Наличие ржавчины, грязи и других отложений в отопительной системе приводит к нарушению в работе котла и ухудшению его характеристик (перегреву, шуму в теплообменнике, снижению теплопроизводительности). В связи с этим необходимо перед монтажом котла промыть систему отопления.

Для этого нельзя использовать кислые и щелочные средства или средства, разъедающие металлические, пластмассовые и резиновые части котла.

Рекомендуется использовать SENTINEL X400 и SENTINEL X100. Применять приобретенное средство для чистки системы отопления следует согласно приложенной к нему инструкции.

7.2.1. Новая система отопления

Новую систему отопления перед подключением к котлу следует очистить от стружки, сварочного графа смазки и прочих нежелательных материалов, которые могли попасть в неё при монтаже, используя предназначенные для этого средства.

7.2.2. Существующая система отопления

Существующую систему отопления перед подключением к котлу следует очистить от накопившейся грязи, ржавчины и отложений накипи, используя предназначенные для этого средства.

7.3. Подбор дополнительного расширительного бака

Встроенный в котел расширительный бак мембранного типа рассчитан на подключение котла к системе отопления емкостью не более 70 литров. При подключении котла к отопительной системе с большим объемом воды необходимо установить дополнительный мембранный расширительный бак. Указания по подбору дополнительного мембранного бака приведены в Приложении II (стр. 51).

8. МОНТАЖ КОТЛА

8.1. Крепление котла на стене

- ✓ Котел необходимо устанавливать на кухнях или других нежилых отапливаемых помещениях в соответствии с проектом газификации, сводом правил СП 62.13330.2011, СП 41–108–2004 и Правилами пожарной безопасности в Российской Федерации (ППБ 01–03);
- ✓ в соответствии с п. 4.2.7, 4.2.10 и 4.2.11 СП 41–108–2004 установку котла следует предусматривать:
 - на стенах их негорючих (НГ) или слабогорючих (Г1) материалов;
 - на стенах, покрытых негорючими (РГ) или слабогорючими (Г1) материалами (например: кровельной сталью по листу теплоизоляционного слоя из негорючих материалов толщиной не менее 3 мм.; известковой штукатуркой толщиной не менее 10 мм) на расстоянии не ближе 3 см. от стены. Указанное покрытие стены должно выступать за габариты корпуса котла не менее чем на 10 см;
 - размещение котла над газовой плитой или кухонной мойкой не допускается;
 - перед фронтом котла должна быть зона обслуживания не менее 1 метра;
- ✓ выберите место установки котла с учетом того, что для удобства обслуживания необходимо свободное пространство не менее 150 мм по боковым сторонам и не менее 200 мм снизу котла. Габаритные размеры котла приведены на Рис. 1 (стр. 6);
- ✓ разметьте точки крепления котла, приложив к стене кронштейн из комплекта поставки, и просверлите отверстия Ø 10 мм. Для разметки отверстий в стене рекомендуется использовать монтажный шаблон, входящий в комплект поставки котла. Установите в отверстия дюбеля из комплекта поставки и закрепите на них кронштейн крепления котла, используя винты из комплекта поставки;
- ✓ навесьте котел монтажными отверстиями, расположенными на швеллерах, на крюки кронштейна.

8.2. Подключение котла к системе отопления и системе ГВС

- ✓ Подключение котла к контуру отопления и к системе горячего водоснабжения необходимо производить металлическими трубами или гибкими шлангами с внутренним диаметром не менее 20 мм для подсоединения к контуру отопления и не менее 15 мм для подсоединения к системе водоснабжения. Шланги должны быть стойкими к подводимой воде при заданных параметрах давления и температуры. Длина шлангов должна быть не более 2,5 м. Шланги следует устанавливать в соответствии с инструкцией производителя шлангов;
- ✓ настоятельно рекомендуем установить на входе в систему отопления и выходе из неё два запорных крана G3/4" (в комплект поставки не входят) для выполнения операций техобслуживания без слива воды из всей системы отопления;
- ✓ во избежание загрязнения контура отопления котла на обратной линии системы отопления (перед котлом) необходимо установить сетчатый фильтр («грязевик») и отстойную ёмкость;
- ✓ на линии ГВС перед фильтром необходимо установить запорный кран G1/2" (в комплект поставки не входит).
- ✓ удалите заглушки с присоединительных труб;
- ✓ подключите котел к системам отопления и водоснабжения. Проверьте герметичность соединений;
- ✓ **Внимание! Трубопроводы контура отопления должны проходить через внутренние отапливаемые помещения, в противном случае возможно замерзание воды в контуре отопления при минусовой температуре окружающего воздуха.**

8.3. Подключение котла к газовой сети

- ✓ В соответствии с п. 7 СП 62.13330.2011 подводку газовой линии к котлу следует производить металлической трубами (стальными и медными) и теплостойкими многослойными полимерными трубами, включающими в себя в том числе один металлический слой (металлополимерными). Многослойные металлополимерные трубы допускается использовать для внутренних газопроводов при снабжении природным газом жилых многоквартирных домов высотой не более трех этажей при условии подтверждения их пригодности для применения в строительстве. Допускается присоединение котла к газопроводу гибким рукавом (шлангом),

стойким к транспортируемому газу при заданных давлении и температуре. Внутренний диаметр труб и шлангов должен быть не менее 20 мм.

В соответствии с п. 5.5 СП 41–108–2004 длину гибких подводок следует принимать не более 1,5 м. Шланги следует устанавливать в соответствии с инструкцией производителя шлангов.

- ✓ удалите заглушки с присоединительных труб;
- ✓ установите на газопроводе перед котлом газовый фильтр и запорный кран;
- ✓ газовый кран должен быть легкодоступен;
- ✓ подключите котел к газопроводу. Проверьте отсутствие утечек газа. Контроль герметичности производится путем обмыливания мест соединений или другими безопасными методами. Появление пузырьков означает утечку газа. Утечка газа не допускается.

8.4. Подключение котла к баллону со сжиженным газом

- ✓ Перед подключением котла к баллону со сжиженным газом убедитесь в том, что Ваш котел настроен на работу с данным видом газа. В противном случае необходимо произвести перевод котла на сжиженный газ в соответствии с разделом 12 (стр. 23).
- ✓ Баллон со сжиженным газом обязательно должен быть оборудован редуктором с давлением стабилизации паровой фазы 2,9 кПа и производительностью паровой фазы не менее 1 м³/час. **ВНИМАНИЕ! Использование редукторов с давлением стабилизации, отличающимся от 2,9 кПа ЗАПРЕЩАЕТСЯ.**
- ✓ Длина шланга для подключения котла должна быть не более 1,5 м., внутренний диаметр - не менее 20 мм. Шланг для подвода газа должен быть стойким к подводимому газу при заданном давлении и температуре. Шланги следует устанавливать в соответствии с инструкцией производителя шлангов.
- ✓ Перед входом в котел должен быть установлен запорный газовый кран, который должен быть легкодоступен.
- ✓ После окончания монтажа необходимо проверить места соединений и всю длину соединительного шланга на предмет утечки газа (см.п. 8.3).

Во избежание несчастных случаев ЗАПРЕЩАЕТСЯ:

- 1) хранить газовые баллоны и прокладывать шланги под прямыми солнечными лучами, вблизи от источников тепла (печь, плита, радиаторы отопления, другие нагревательные приборы);
- 2) нагревать баллоны с помощью пламени или нагревательных приборов;
- 3) использовать поврежденные газовые баллоны.


Рекомендуется хранить газовые баллоны в специальном металлическом шкафу, чтобы ограничить доступ к ним детей и посторонних лиц. Размещение газобаллонных установок внутри здания не допускается.

8.5. Подсоединение котла к электросети

Котел соответствует I классу защиты от поражения электрическим током. Необходимо убедиться в наличии электрической розетки однофазной сети переменного тока номинальным напряжением 220 В, частотой 50 Гц, с заземляющим контактом.

Для обеспечения безопасности при нахождении питания за интервалом 190÷250 В плата электронная переводит котёл в режим ожидания (см. п. 3.3.4, стр. 10).

Заземление котла выполнять с обеспечением всех требований к заземлению в соответствии с ГОСТ 27570.0–87. Провод заземления присоединяется одним концом к винту заземления на нижней

панели котла (обозначенному знаком ) другим к контуру заземления помещения, в котором устанавливается котел. Запрещается использовать для заземления трубопроводы воды и газа, а также батареи отопления. Схема электрических соединений котла показана в Приложении III (стр. 53).

Примечание. Рекомендуется выполнить подключение котла к электросети через стабилизатор напряжения для обеспечения устойчивой и бесперебойной работы, а также предотвращения выхода котла из строя в результате скачков напряжения в сети.

Внимание! При повреждении шнура питания, во избежание опасности, его замену должна производить специализированная сервисная организация.

Внимание! Изготовитель не несет ответственности за неполадки, вызванные несоблюдением выше перечисленных требований. Любые действия, не соответствующие вышеприведенным в руководстве по установке, не только могут вывести котел из строя, но и создать опасность для жизни.

9. МОНТАЖ ДЫМООТВОДА

Категорически запрещено включать котел в работу без установленной дымоотводящей трубы во избежание отравления продуктами сгорания.

Котел имеет канал забора воздуха для горения и канал отвода продуктов сгорания, что позволяет не использовать воздух из помещения. Используя различные комплектующие, вы можете присоединить коаксиальную трубу (см. п. 9.1, стр. 15) или две отдельные трубы (см. п. 9.2, стр. 16) к верхней части настенного котла с последующим выводом их из помещения.

При этом трубы должны удовлетворять следующим требованиям:

- ✓ труба должна быть изготовлена из негорючего материала, стойкого к механическим деформациям, неподверженного коррозии, и полностью герметична. Она также должна быть защищена от перегрева, от возгорания и от замерзания;
- ✓ соединения дымоотводящей трубы должны быть изготовлены из термостойкого и неподверженного коррозии материала;
- ✓ дымоотводящая труба должна устанавливаться в доступном для обслуживания месте, чтобы, в случае повреждения трубы, не было препятствий для устранения утечки дыма.

После монтажа дымоотвода, необходимо осуществить следующее:

- ✓ убедиться в отсутствии в дымоходе сужений, а также в том, что к нему не присоединены выпускные трубы других котлов. Это допускается только, если дымоход спроектирован для нескольких потребителей и изготовлен согласно действующим правилам и нормам;
- ✓ если котел должен быть присоединен к существующему дымоходу, необходимо удостовериться в чистоте последнего, так как отделение шлаков от стен дымохода во время работы котла может препятствовать свободному выпуску отходящих газов.

Для приобретения необходимых частей и деталей дымоотвода свяжитесь с торгующей организацией, осуществляющей реализацию аксессуаров к котлам «NEVALUX» в Вашем регионе.

Внимание! Не допускается использование вентиляционных каналов для удаления продуктов сгорания.

9.1. Монтаж коаксиального дымоотвода

Присоединение коаксиальной трубы к котлу проводится с помощью присоединительного комплекта КНГ 714101410 (в комплект поставки не входит), который включает в себя коаксиальный отвод 90°, муфту для присоединения к выходу котла и прокладку (см. Рис. 5). При необходимости можно использовать присоединительный комплект КНГ 714101610 (в комплект поставки не входит) с отводом 45°.

При использовании коаксиальных труб необходимо дополнительно учитывать следующее:

- ✓ уклон горизонтального участка дымоотводящей трубы должен составлять 3° в сторону улицы или конденсатосборника;
- ✓ максимально допустимая длина трубы составляет 4 м. Каждый отвод 90° равноценен 1 м трубы, каждое колено 45° – 0,5 м трубы;
- ✓ в местах поворотов трубы используйте отводы. Количество поворотов на 90° не должно превышать трех (включая отвод на выходе из котла).

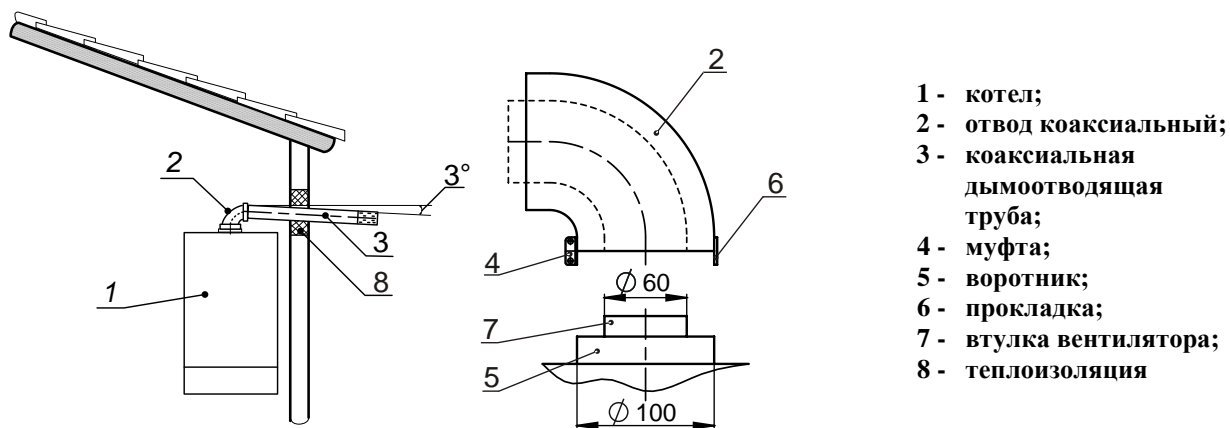


Рис. 5. Монтаж коаксиального дымоотвода

9.2. Монтаж отдельных труб дымоотвода и воздуховода

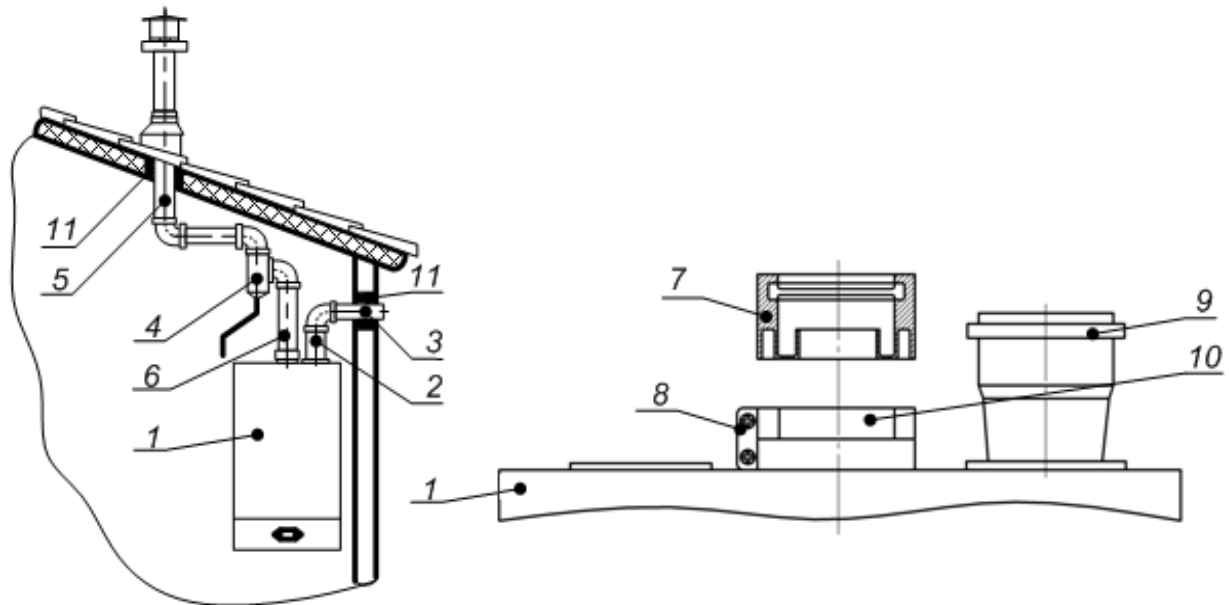
Присоединение отдельных труб к котлу производится с помощью переходного комплекта КНГ 714061510 (в комплект поставки котла не входит) или разделителя каналов 8023-10.000 (в комплект поставки котла не входит).

Конструкция переходного комплекта и разделителя каналов обеспечивает регулировку количества поступающего на горение воздуха при помощи поворотного шибер. Количество подаваемого воздуха зависит от длины труб и определяется при помощи газоанализатора. Необходимо поворачивать шибер по часовой стрелке, уменьшая количество подаваемого на горение воздуха, до тех пор, пока газоанализатор не зафиксирует повышение уровня СО (больше 0,05%) в дымовых газах. После этого следует слегка повернуть шибер в обратную сторону и зафиксировать.

При использовании отдельных труб необходимо дополнительно учитывать следующее:

- ✓ суммарная максимальная длина труб не должна превышать 25 м. Каждый отвод 90 ° равноценен 1 м трубы, каждое колено 45 ° – 0,5 м трубы;
- ✓ в случае возможного образования в дымоотводящей трубе конденсата, перед котлом необходимо устанавливать конденсатосборник 4 (см. Рис. 6);
- ✓ уклон горизонтальных участков дымоотводящей трубы должен быть не менее 3 ° в сторону конденсатосборника (при его наличии).

9.2.1. Монтаж отдельных труб дымоотвода и воздуховода при помощи переходного комплекта КНГ 714061510



- | | | |
|----------------------------------|---------------------------------|--------------------------------------|
| 1 - котел; | 5 - дымоотводящая труба Ø80 мм; | 9 - переходник трубы забора воздуха; |
| 2 - переходник; | 6 - дымоотводящая труба Ø80 мм; | 10 - втулка вентилятора; |
| 3 - труба забора воздуха Ø80 мм; | 7 - переходник дымоотвода; | 11 - теплоизоляция |
| 4 - конденсатосборник; | 8 - зажим; | |

Рис. 6. Монтаж отдельных труб дымоотвода и воздуховода при помощи переходного комплекта

Переходной комплект состоит из деталей 7, 8, 9 (см. Рис. 6). Переходник дымоотвода 7 устанавливается на центральное отверстие в верхней плоскости котла и фиксируется зажимом 8.

Конструкция котла обеспечивает возможность установки трубы воздуховода 3 (забора воздуха), как с левой, так и с правой стороны от дымоотводящей трубы.

9.2.2. Монтаж отдельных труб дымоотвода и воздухопровода при помощи разделителя каналов 8023–10.000

ВНИМАНИЕ! Для установки разделителя каналов 8023-10.000 на котел необходимо иметь в наличии (в комплект поставки не входят):

- винт (саморез) Ph - 4,8x60 DIN 7981 – 4 шт.;
- шайба плоская 5,3x10 DIN 125 (ГОСТ 11371) – 4 шт.;
- кольцо 005–008–19–2–2 ГОСТ 9833–73 или прокладка уплотнительная с внутренним диаметром 5 мм и наружным 8...10 мм (материал – паронит) – 4 шт.

Последовательность установки разделителя каналов:

- 1) отвернуть восемь винтов 1 и снять воротник 2 (см. Рис. 7);

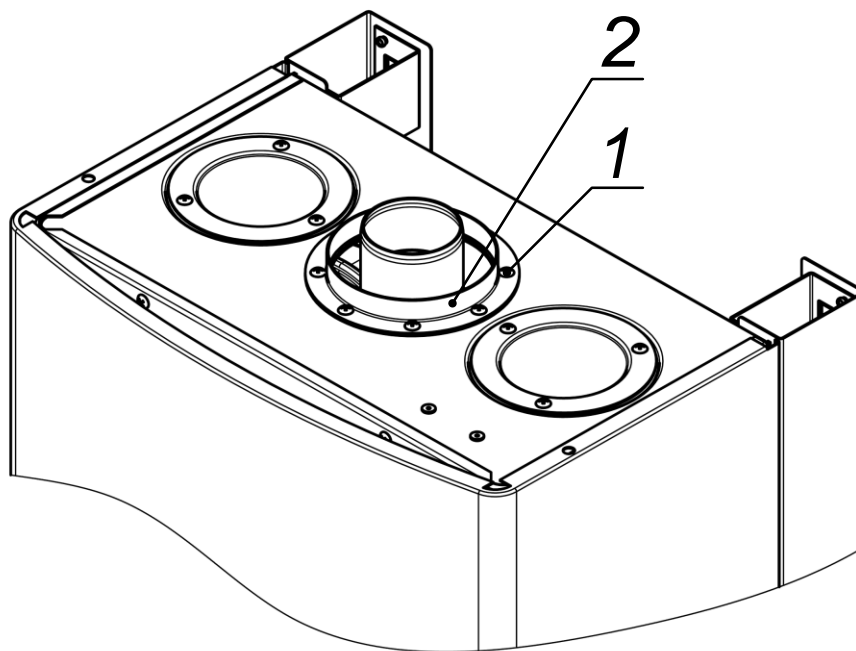


Рис. 7. Демонтаж воротника

- 2) установить прокладку 1 (поставляется в комплекте с котлом) (см. Рис. 8);

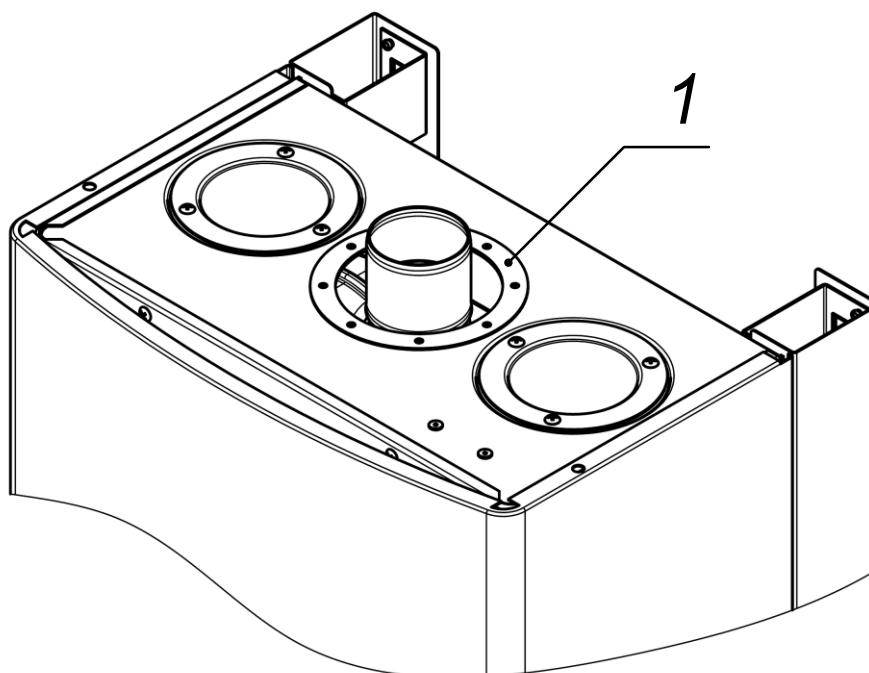
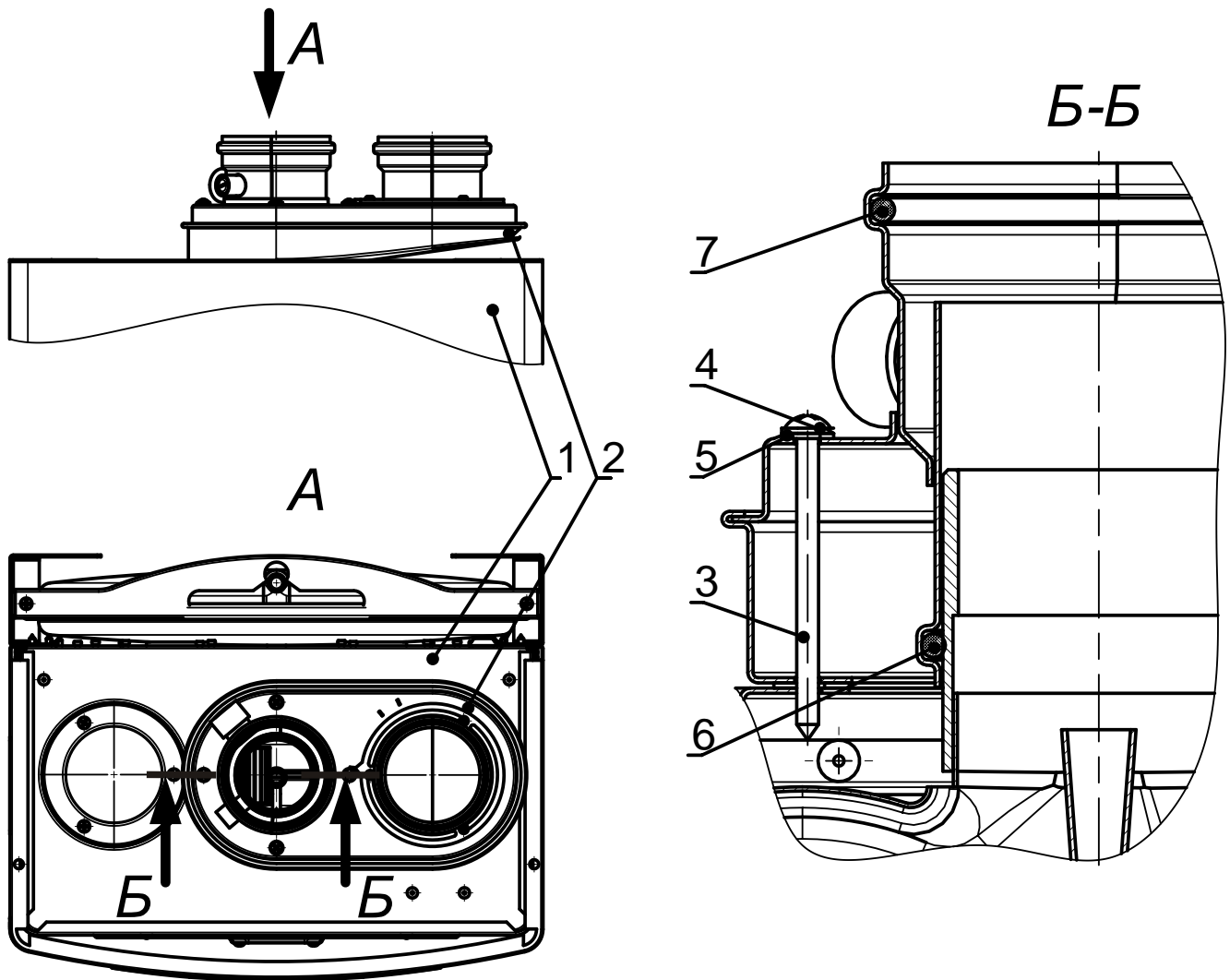


Рис. 8. Установка втулки и прокладки

- 3) убедиться в наличии уплотнительного кольца 6 (в месте присоединения втулки вентилятора) перед установкой разделителя на котел (см. Рис. 9);
- 4) установить разделитель каналов 2 на котел, контролируя, чтобы втулка не “закусила” уплотнительное кольцо 6 (см. Рис. 9);

- 5) закрепить разделитель каналов четырьмя винтами 3 (предварительно установить на каждый винт сначала шайбу 4, а затем кольцо 5) (см. Рис. 9);
- 6) убедиться в наличии уплотнительных колец 7 (2 шт.) на входе и выходе в разделитель каналов перед дальнейшим монтажом труб дымоотвода и воздуховода (см. Рис. 9);
- 7) монтаж трубы забора воздуха и дымоотводящей трубы производить согласно Рис. 6 (см. п. 9.2.1, стр. 16).



- | | | |
|--------------------------------|-----------------------------------|----------------------------|
| 1 - котел; | 4 - шайба плоская 5,3x10 DIN 125; | 6 - уплотнительное кольцо; |
| 2 - разделитель каналов; | 5 - кольцо 005-008-19-2-2 | 7 - уплотнительное кольцо |
| 3 - винт Ph - 4,8x60 DIN 7981; | ГОСТ 9833-73; | |

Рис. 9. Схема установки разделителя каналов

10. ВВОД КОТЛА В ЭКСПЛУАТАЦИЮ (ПЕРВЫЙ ПУСК)

В качестве теплоносителя в системе отопления необходимо использовать воду. Качество используемой в системе отопления воды должно соответствовать следующим параметрам:

Водородный показатель <i>PH</i>	6–8
Жесткость общая	не более 4 мг-экв/л
Содержание железа	не более 0,3 мг/л

Если жесткость исходной воды превышает 4 мг-экв/л необходимо установить на входе воды в котел полифосфатный дозатор, который обрабатывает поступающую в котел воду, защищая теплообменное оборудование котла от отложения солей жесткости. Полифосфатный дозатор не входит в стандартную комплектацию котла и приобретается отдельно.

Если жесткость исходной воды превышает 9 мг-экв/л следует использовать более мощные установки для смягчения воды.

10.1. Заполнение водой контура отопления и предпусковые проверки

- 1) освободите клапан отвода воздуха 20 (см. п. 13.1, стр. 24) (расположен на насосе 19), отвернув его колпачок на 1,5...2 оборота;
- 2) откройте последовательно кран подачи холодной воды на линии ГВС перед котлом, кран подпитки контура отопления 16 (см. п. 13.1, стр. 24) и запорные краны на прямой и обратной линиях контура отопления (если они установлены);
- 3) закройте кран подпитки котла 16 по достижении по показаниям манометра (см. рис. 2, стр. 7), давления в контуре отопления 1 – 2 бар в соответствии с указанным в таблице технических характеристик (см. п. 2.2, стр. 5). Рекомендуемое давление – 1,5 бар.
При давлении ниже 1 бар включать котел в работу запрещается;
- 4) включите котел, не открывая газовый кран, чтобы насос полностью удалил воздух из системы отопления. При этом давление может снизиться ниже 1 бар и котел выдаст ошибку 04 (недостаточное давление воды в контуре отопления). Для сброса ошибки необходимо нажать кнопку К6 (RESET) (см. п. 3.1, стр. 7).

Повторите действия согласно пунктам 1 – 4 до тех пор, пока давление в контуре не стабилизируется на уровне 1,5 бар, что будет свидетельствовать о полном удалении воздуха. Рекомендуется установка дополнительных клапанов отвода воздуха в верхних точках системы отопления для более быстрого и полного удаления воздуха.

Перед пробным розжигом котла необходимо проверить:

- 1) установка котла произведена в соответствии с требованиями, изложенными в разделе 8 (стр. 13);
- 2) давление в системе отопления составляет 1 - 2 бар (рекомендуемое давление – 1,5 бар). При давлении свыше 2 бар – открыть клапан дренажный 13 (см. п. 13.1, стр. 24), понизив давление до 1,5 бар. При давлении ниже 1 бар – открыть кран подпитки контура отопления 16 и закрыть кран при достижении давления от 1 до 1,5 бар;
- 3) трубы забора воздуха и дымоотвода установлены и соответствуют требованиям раздела 9, (стр. 15);
- 4) напряжение и частота электросети соответствуют значениям, указанным в таблице (см. п. 2.2, стр. 5);
- 5) вид потребляемого газа (должен соответствовать виду газа, указанному в руководстве на котел и таблички на нем);
- 6) отсутствие утечки газа;
- 7) открыт ли клапан отвода воздуха на циркуляционном насосе;
- 8) открыты ли запорные краны на прямой и обратной линиях контура отопления;
- 9) не заблокирован ли насос. Для этого при помощи отвёртки открутите заглушку насоса и проверните его вал несколько раз туда и обратно (см. Рис. 10). Затем плотно закрутите заглушку. При выполнении данной операции возможны протечки воды из насоса, после установки заглушки необходимо удалить остатки воды с компонентов котла (протереть); подключение котла к

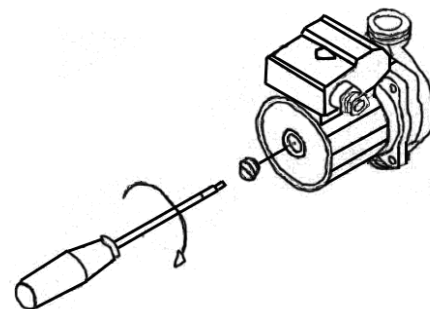


Рис. 10. Проверка циркуляционного насоса

10) электрической розетки однофазной сети переменного тока номинальным напряжением 220 В, частотой 50 Гц, с заземляющим контактом;

11) герметичность системы отопления.

Внимание! Не допускайте попадания воды на электронные компоненты котла!

10.2. Проверка параметров горения

Котёл позволяет выполнить анализ теплотехнических параметров, не сбивая настроек котла. Для этого необходимо использовать функцию газоанализа (измерения температуры отходящих газов и содержания в них окиси углерода). Перед активацией этой функции (см. п. 13.3.2, стр. 27) нужно убедиться, что котёл включен и работает в режиме отопления или комбинированном режиме, а труба дымоотвода имеет отверстие для ввода газоанализатора на прямолинейном участке на расстоянии не менее 250 мм от выхода из газоотводящего устройства. Во время анализа процесса горения остаётся включённой система защиты воды по перегреву, при достижении температуры воды 88 °С котел перейдёт в режим ожидания. После окончания измерений отверстие для ввода газоанализатора должно быть герметизировано.

10.3. Дополнительные возможности (опции)

10.3.1. Подключение комнатного термостата

Для более эффективной работы котел имеет возможность подключения комнатного термостата, который устанавливается в отапливаемом помещении. Для установки термостата необходимо из разъема комнатного термостата удалить перемычку с контактов 28 и 29 (разъем M10) (см. Приложение III, стр. 53) и переставить провода с клеммной колодкой из контактов 26 и 27 в контакты 28 и 29. Далее к клеммной колодке осуществить подключение соединительных проводов комнатного термостата (полярность подключения проводов термостата значения не имеет). Перемычку необходимо передать на хранение владельцу котла.

Комнатный термостат в стандартную поставку не входит и приобретается по желанию пользователя отдельно. Кабель для подключения комнатного термостата к котлу в комплект поставки термостата не входит. Основные требования при выборе кабеля: максимальная длина кабеля составляет 30 метров, он должен состоять из двух проводов (гибкий медный многожильный провод с площадью сечения 0,5...1,5 мм²).

10.3.2. Подключение пульта дистанционного управления

Котел позволяет использовать выносной пульт дистанционного управления (далее - пульт). Пульт имеет встроенный комнатный датчик температуры и позволяет управлять котлом удалённо (не более 30 м от котла) и задавать те же команды, что и с панели управления. Также пульт позволяет управлять работой котла, поддерживая заданную пользователем температуру в помещении. Пульт подключается к разъёму M8 через контакты 40 и 41 платы электронной (см. Приложение III, стр. 53). При подключении пульта необходимо удалить разъем комнатного термостата из разъема M10 и передать его на хранение владельцу котла (см. п. 10.3.1).

Допускается совместное подключение пульта управления и внешнего (уличного) датчика температуры (см. п. 10.3.3). При этом котел регулирует температуру в контуре отопления либо по датчику температуры пульта управления, либо в зависимости от внешней температуры (см. п. 3.3.3, стр. 9). Пульт управления может отображать значение уличной температуры.

Перед подключением пульта необходимо убедиться, что он подготовлен к подключению в соответствии с руководством по установке и подключению, входящим в комплект поставки пульта.

Пульт в стандартную поставку котла не входит и приобретается по желанию пользователя отдельно. Кабель для подключения пульта к котлу в комплект поставки пульта не входит и приобретается дополнительно. Стандартный кабель состоит из разъема для подключения пульта управления к электронной плате, двух проводов длиной 1 метр и клеммной колодки для присоединения проводов. Если длина кабеля достаточна, то необходимо отсоединить клеммную колодку и провода кабеля присоединить к пульту управления (см. инструкцию пульта управления). Если требуется длина соединительных проводов более 1 метра, то необходимо присоединить к клеммной колодке кабеля дополнительные провода требуемой длины в количестве 2 шт., при этом провода необходимо скрутить как витую пару. Основные требования при выборе проводов: гибкий медный многожильный провод с площадью сечения 0,5...1,5 мм², максимальная длина провода составляет 29 метров (плюс 1 метр стандартного кабеля).

10.3.3. Подключение внешнего датчика температуры

Рекомендуется использовать внешний (уличный) датчик температуры типа ТРЕВ. Датчик подключается к клеммной колодке разъёма комнатного термостата (установленного в разъеме М10, см. Приложение III, стр. 53). Необходимо проконтролировать, чтобы в разъеме комнатного термостата на контактах 28 и 29 была установлена перемычка. В случае совместного подключения к котлу пульта управления и внешнего датчика необходимо удалить из разъема комнатного термостата перемычку из контактов 28 и 29 и передать ее на хранение владельцу котла.

Кабель для подключения внешнего датчика к котлу в комплект поставки датчика не входит. Основные требования по выбору кабеля аналогичны требованиям, указанным в п. 10.3.1. Инструкция по подключению датчика поставляется в комплекте с ним.

10.3.4. Подключение компьютера для диагностики

Плата электронная предусматривает возможность подключения к разъёму М7 (см. Приложение III, стр. 53) стационарного или портативного персонального компьютера для диагностики параметров работы котла. Для этого необходима специальная программа и адаптер соединения платы электронной с компьютером (на компьютере обязательно должно быть наличие СОМ порта).

10.3.5. Подключение нескольких комнатных термостатов

Плата электронная предусматривает возможность подключения к разъёму М8 (см. Приложение III, стр. 53) через контакты 38 и 39 платы дополнительно несколько комнатных термостатов, расположенных в различных комнатах дома или квартиры. Для этого используется специальная плата контроля зон (в стандартную поставку не входит). Инструкция и кабель по подключению платы контроля зон поставляются в комплекте с ней.

10.4. Выключение котла

Выключать котел необходимо перед производством ремонтных работ или при сервисном обслуживании. Рекомендуется отключать котел в следующей последовательности:

- 1) перевести котел в режим ожидания, последовательно нажимая кнопку К5;
- 2) отсоединить вилку кабеля питания от розетки электросети;
- 3) закрыть краны газа и воды.

10.5. Слив воды из контура отопления котла

При демонтаже элементов контура отопления необходимо слить воду из котла. Для этого необходимо открутить клапан дренажный 13 (см. п. 13.1, стр. 24).

При длительном простое котла в зимнее время или возникновении опасности замерзания трубопроводов необходимо слить воду из котла и системы отопления.

11. РЕГУЛИРОВКА МОЩНОСТИ КОТЛА

Регулировка мощности котла производится настройкой регулятора подачи газа.

Внимание! Настройку регулятора подачи газа производить только немагнитной отверткой.

Внимание! Настройку регулятора подачи газа или перевод котла с одного вида газа на другой должны производить только специализированные сервисные организации.

11.1. Подготовка к работе

- 1) выключить котел (см. п. 10.4, стр. 21) и откинуть крышку панели передней;
- 2) вывернуть 6 винтов-саморезов крепления панели передней;
- 3) откинуть панель переднюю вместе с крышкой;
- 4) снять пластмассовый колпачок с регулировочных винтов С и Б (см. Рис. 11).

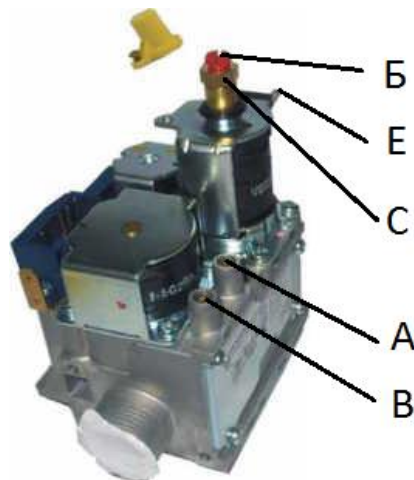


Рис. 11. Регулятор подачи газа

11.2. Проверка давления газа на входе в регулятор

- 1) отвернуть заглушку на 1...2 оборота из контрольной точки В и подсоединить манометр;
- 2) включить котел и перевести его в режим отопления (см. п. 3.2.4, стр. 9);
- 3) установить номинальную мощность, включив функцию газоанализа (см. п. 13.3.2, стр. 27);
- 4) выдержать котел в режиме отопления в течение 1 минуты;
- 5) проверить давление газа в контрольной точке В. Оно должно составлять 1,3 кПа – 2,0 кПа (130 - 200 мм вод. ст.) для природного газа и 2,9 кПа (300 мм вод. ст.) для сжиженного газа. В противном случае необходимо выключить котел и обратиться в аварийную службу газового хозяйства по тел. 04 или заменить баллон (для сжиженного газа);
- 6) перевести котел в режим ожидания, последовательно нажимая кнопку К5 (см. п. 3.2.4, стр. 9);
- 7) отсоединить манометр и завернуть заглушку в контрольной точке В до упора.

11.3. Регулировка номинального давления

Перед регулировкой номинального давления котла «NEVALUX-7218» необходимо войти в режим программирования (см. п. 13.3.1, стр. 26) и установить параметр “P2”=99.

Произвести регулировку номинального давления (перечисленные операции одинаковы для котла «NEVALUX-7224» и «NEVALUX-7218»):

- 1) отвернуть заглушку на 1...2 оборота из контрольной точки А и подсоединить к ней манометр;
- 2) включить котел и перевести его в режим отопления (см. п. 3.2.4, стр. 9);
- 3) установить номинальную мощность, включив функцию газоанализа (см. п. 13.3.2, стр. 27);
- 4) выдержать котел в режиме отопления в течение 1 минуты;
- 5) проверить давление газа в контрольной точке А. Оно должно соответствовать 1 кПа (105 мм вод. ст.) для природного газа и 2,5 кПа (250 мм вод. ст.) для сжиженного газа. В противном случае отрегулировать давление вращением регулировочного винта С, одновременно удерживая от проворачивания внутренний винт Б.

После регулировки номинального давления котла «NEVALUX-7218» необходимо войти в режим программирования (см. п. 13.3.1, стр. 26) и установить параметр “P2”=53.

11.4. Регулировка минимального давления

- 1) отсоединить провод с клеммы Е, котел перейдет на минимальную мощность и на дисплее высветится ошибка «07» (см. п. 14.1, стр. 29);
- 2) проверить давление газа в контрольной точке А. Оно должно быть 0,15 кПа (15 мм вод. ст.) для природного газа и 0,3 кПа (30 мм вод. ст.) для сжиженного газа;
В противном случае следует отрегулировать давление вращением регулировочного винта Б, одновременно удерживая от проворачивания наружный винт С;
- 3) присоединить провод к клемме Е.

11.5. Окончание работы

- 1) выключить котел;
- 2) отсоединить манометр и завернуть заглушку в контрольной точке А до упора;
- 3) установить пластмассовый колпачок на регулировочные винты С и Б;
- 4) включить котел и перевести его в режим отопления (см. п. 3.2, стр. 9);
- 5) проверить отсутствие утечек газа в контрольных точках А и В (см. п. 11.2, стр. 22);
- 6) перевести котел в режим ожидания, последовательно нажимая кнопку К5;
- 7) установить панель переднюю и закрепить её с помощью 6 винтов - саморезов;
- 8) закрыть крышку панели передней.

12. ПЕРЕВОД КОТЛА НА ДРУГОЙ ВИД ГАЗА

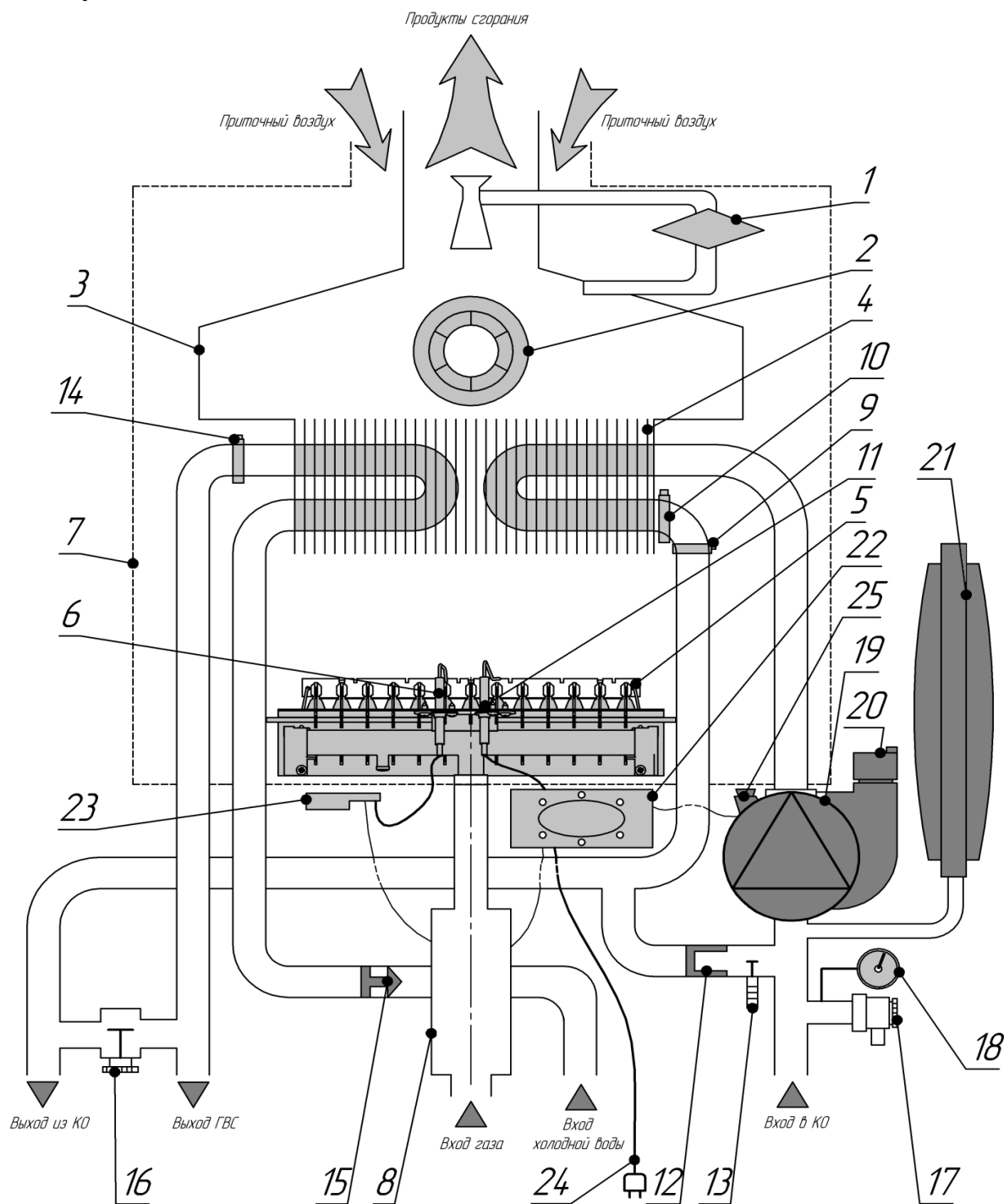
Вид газа, на который настроен котел, указан в табличке на корпусе котла и в руководстве по эксплуатации (см. раздел 20, стр. 40).

Для перевода котла на другой вид газа необходимо:

- 1) выключить котел (см. п. 10.4, стр. 21);
- 2) снять с котла облицовку. Для этого необходимо отвернуть 4 винта (самореза) крепления облицовки к нижней панели котла и 6 винтов (саморезов) крепления облицовки к передней панели;
- 3) откинуть переднюю панель вместе с крышкой вниз, после этого снять облицовку, потянув ее вверх и на себя;
- 4) снять герметизирующую крышку, отвернув 4 винта (самореза) и потянув крышку с усилием на себя. При обратной сборке следует обратить внимание на правильную установку боковин крышки, которые должны войти в пазы на задней стенке котла;
- 5) снять коллектор. Для чего отвернуть два винта (самореза) крепления коллектора к передней опоре горелки и ключом на 30 отвернуть гайку крепления коллектора к газовой трубе (подробное описание снятия коллектора см. в п. 17.1, стр. 36);
- 6) заменить сопла в коллекторе горелки на сопла с диаметром отверстия:
 - 0,79 мм для сжиженного газа;
 - 1,31 мм для природного газа;
- 7) снять кожух закрывающий плату электронную, отвернув 6 винтов (саморезов) на кожухе и установить переключку СМ1 (см. Приложение III, стр. 53) в положение:
 - "В-С" для сжиженного газа;
 - "А-В" для природного газа;
- 8) произвести регулировку мощности котла (см. раздел 11, стр. 22);
- 9) произвести сборку элементов котла в обратной последовательности;
- 10) внести запись в разделе "Свидетельство о переводе на другой вид газа" руководства по эксплуатации;
- 11) внести изменения на этикетке котла и в разделе 21 (стр. 40) данного Руководства по эксплуатации.

13. ФУНКЦИОНАЛЬНАЯ СХЕМА И УПРАВЛЕНИЕ РАБОТОЙ КОТЛА

13.1. Функциональная схема котлов «NEVALUX-7224» и «NEVALUX-7218»



- 1 - прессостат воздушный;
- 2 - вентилятор;
- 3 - газоотводящее устройство;
- 4 - теплообменник;
- 5 - блок горелочный (горелка);
- 6 - свеча розжига;
- 7 - камера герметичная;
- 8 - регулятор подачи газа;
- 9 - термореле;
- 10 - датчик температуры контура отопления;

- 11 - свеча ионизации;
- 12 - клапан байпаса;
- 13 - клапан дренажный;
- 14 - датчик температуры контура ГВС;
- 15 - датчик протока контура ГВС;
- 16 - кран подпитки контура отопления;
- 17 - клапан предохранительный (контур отопления);
- 18 - манометр;

- 19 - насос;
- 20 - клапан отвода воздуха (автоматический);
- 21 - бак расширительный;
- 22 - плата электронная;
- 23 - трансформатор розжига;
- 24 - кабель питания;
- 25 - датчик давления.

Рис. 12. Функциональная схема

13.2. Основные компоненты

13.2.1. Система управления

Устройство	Назначение
Плата электронная 22 (см. п. 13.1, стр. 24)	Управление работой котла и обеспечение безопасности при возникновении аварийных ситуаций
Электропроводка	Комплект проводов для соединения платы электронной с датчиками, устройствами и механизмами

13.2.2. Гидравлическая система

Устройство	Назначение
Теплообменник 4 (см. п. 13.1, стр. 24)	Передача тепла, образующего при сжигании газа, к теплоносителю, передача тепла от теплоносителя к воде системы ГВС
Насос 19	Устройство для создания принудительной циркуляции воды
Клапан отвода воздуха 20	Автоматическое удаление воздуха из системы отопления
Бак расширительный 21	Компенсация расширения воды в контуре отопления в результате нагрева

13.2.3. Газовая система

Устройство	Назначение
Блок горелочный (горелка) 5 (см. п. 13.1, стр. 24)	Смешение воздуха с газом и обеспечение равномерного горения газозвоздушной смеси в камере сгорания
Трансформатор розжига 23	Формирование искры на свече розжига
Свеча розжига 6	Создание искры для розжига газозвоздушной смеси на горелке

13.2.4. Дымоотводящая система

Устройство	Назначение
Вентилятор 2 (см. п. 13.1, стр. 24)	Принудительный отвод продуктов сгорания

13.2.5. Устройства регулирования

Устройство	Назначение
по газу	
Регулятор подачи газа 8 (см. п. 13.1, стр. 24)	Регулирование подачи газа на блок горелочный
по воде	
Датчик температуры контура отопления 10	Измерение температуры теплоносителя. Сигнал от датчика используется для поддержания заданной температуры теплоносителя в контуре отопления
Датчик температуры контура ГВС 14	Измерение температуры воды в контуре ГВС. Сигнал от датчика используется для поддержания заданной температуры в контуре ГВС
Датчик протока контура ГВС 15	Определение протока воды в контуре ГВС. Сигнал от датчика используется для перевода котла в режим ГВС при открытии водоразборного крана горячей воды

13.2.6. Устройства безопасности

Устройство	Назначение
по управлению	
Предохранитель 21 (см. Приложение III, стр. 53)	Защита электронной платы и электрических цепей от перегрузки в электросети и короткого замыкания
по воде	
Датчик давления 25 (см. п. 13.1, стр. 24)	Контроль минимального давления воды и отсутствия воздуха в системе отопления.
Термореле 9	Защита от перегрева теплообменника.
Клапан байпаса 12	Защита теплообменника от перегрева при увеличении сопротивления в системе отопления.
Клапан предохранительный 17	Сброс воды из системы отопления при давлении выше 3 бар
Клапан отвода воздуха 20	Автоматическое удаление воздуха из системы отопления
по газу	
Регулятор подачи газа 8 (см. п. 13.1, стр. 24)	Розжиг при пониженном давлении во избежание “хлопка”. Блокировка подачи газа при возникновении опасной ситуации (перегрев теплоносителя, отсутствие тяги и пр.).
Свеча ионизации 11	Контроль пламени на горелке. Прекращение подачи газа на горелку при отсутствии пламени
по продуктам сгорания	
Прессостат воздушный 1 (см. п. 13.1, стр. 24)	Контроль работы вентилятора. Остановка работы котла при отсутствии тяги или выходе вентилятора из строя

13.3. Сервисные функции

13.3.1. Функция программирования параметров

Функция программирования параметров позволяет изменять основные параметры запуска и работы котла. Данная функция работает только в режиме ожидания и позволяет изменять следующие параметры:

“P0” - мощность розжига $0 \div 99$ (100 шагов);

“P1” - минимальная мощность отопления $0 \div 39$ (40 шагов);



“P2” - максимальная мощность отопления $40 \div 99$ (60 шагов);


“P3” - минимальное время от выключения до повторного включения в работу $0 \div 14$ (мин).

Заводские настройки котла «NEVALUX-7224»: “P0”=40 для котлов работающих на природном газе, “P0”=60 для котлов работающих на сжиженном газе, “P1”=0, “P2”=99, “P3”=3 мин.

Заводские настройки котла «NEVALUX-7218»: “P0”=40 для котлов работающих на природном газе, “P0”=60 для котлов работающих на сжиженном газе, “P1”=0, “P2”=53, “P3”=3 мин.


Для использования функции программирования параметров необходимо:

- 1) выключить котел, последовательно нажимая кнопку K5 (см. Рис. 2, стр. 7), пока на дисплее не появится символ ;
- 2) отключить котел от сети электропитания;
- 3) вновь подключить котел к сети электропитания. В течение 5 секунд имеется возможность активации функции программирования;
- 4) нажать и одновременно удерживать кнопки уменьшения температуры ГВС и отопления (K2 и K4) для активации функции программирования параметров;
- 5) отпустить кнопки, когда код “P0” и символ  появятся на дисплее;
- 6) выбрать параметр, который желаете изменить, нажимая кнопки K3 или K4;

- 7) нажать кнопку K5, чтобы вывести на дисплей значение параметра. Символ  на дисплее начнет мигать;
 - 8) изменить значение выбранного параметра, нажимая кнопки K1 (увеличение) или K2 (уменьшение значения). Держите кнопку K1 или K2 нажатой для увеличения скорости изменения параметра;
 - 9) нажать кнопку K5, чтобы сохранить установленное значение параметра и вернуться к выбору параметров;
 - 10) повторить цикл, начиная с пункта 6, чтобы модифицировать все параметры, которые Вы желаете изменить;
 - 11) нажмите кнопку K6 (RESET) для выхода из режима программирования.
- Не изменяйте параметр P3 без крайней необходимости.

13.3.2. Функция газоанализа

Функция газоанализа позволяет контролировать, анализировать процесс горения и настраивать регулятор подачи газа (см. п. 11.2 и 11.3, стр. 22). Данная функция работает в режиме отопления или комбинированном режиме.

Чтобы активировать функцию газоанализа, необходимо удерживать кнопку K6 (RESET) пока на дисплее не отобразится значок . В течение 15 мин котёл будет работать на номинальной мощности. После истечения этого времени котел автоматически вернётся в рабочий режим. Для выключения функции газоанализа раньше чем через 15 мин необходимо выключить, а затем включить котел, используя кнопку K5.

13.4. Логика работы котла

Запуск котла в режиме отопления происходит, если фактическая температура воды в системе отопления ниже заданной на 5 °С. Запуск котла в режиме ГВС происходит при наличии протока воды в линии ГВС.

При включении котла происходят следующие предпусковые операции:

- 1) плата электронная 22 (см. п. 13.1, стр. 24) проверяет наличие напряжения;
- 2) срабатывает датчик давления воды 25. На плату электронную подается сигнал о наличии воды в контуре отопления. Если контур отопления не заполнен, запуск котла прекращается;
- 3) плата электронная проверяет состояние термореле 9 и исправность датчиков температуры контура отопления 10 и ГВС 14. Неисправность любого из датчиков приводит к прекращению цикла запуска котла;
- 4) на дисплее панели управления отображается значение температуры воды в контуре отопления или в контуре ГВС (в зависимости от режима работы).

Если запуск котла прекращается из-за неисправности, то на дисплей выводится код ошибки (см. п. 14.1, стр. 29).

13.4.1. Работа котла в режиме отопления:

- 1) плата электронная 22 (см. п. 13.1, стр. 24) подает напряжение на насос 19 (наличие напряжения на клеммах насоса можно проверить тестером). Насос начинает работать (звук работающего насоса прослушивается);
- 2) плата электронная 22 опрашивает прессостат воздушный 1, его контакты должны быть разомкнуты. Если контакты замкнуты, запуск котла прекращается;
- 3) плата электронная подает напряжение на электродвигатель вентилятора 2. Вентилятор начинает работать (прослушивается). Поток воздуха создаёт разность давлений в прессостате воздушном 1. На плату электронную 22 подается сигнал о наличии тяги. Если сигнал отсутствует, запуск котла прекращается;
- 4) выдерживается пауза для вентиляции камеры сгорания (необходима для удаления газа в случае предшествующего неудачного пуска);
- 5) трансформатор розжига 23 по сигналу платы электронной выдаёт высокое напряжение на свечу розжига 6 в течение ~ 10 секунд (слышен звук разряда);
- 6) плата электронная выдаёт сигнал на открытие газового клапана в регуляторе подачи газа 8, и газ поступает в блок горелочный 5;
- 7) если розжиг произошёл (при снятой облицовке пламя можно видеть через смотровое окно), то свеча ионизации 11 выдает сигнал на плату электронную об успешном розжиге. В случае отсутствия сигнала от свечи ионизации 11, плата электронная повторяет процедуру пуска

котла с самого начала. Предпринимаются 2 последовательные попытки пуска. Если обе попытки окончились неудачей, плата электронная прекращает розжиг;

- 8) плата электронная меняет напряжение на катушке модулятора регулятора подачи газа 8. Регулятор подачи газа увеличивает подачу газа на блок горелочный до максимальной мощности, чтобы максимально быстро прогреть воду в системе отопления до заданной температуры;
- 9) плата электронная сравнивает сигнал датчика температуры контура отопления 10 со значением, заданным пользователем при помощи кнопок К3 и К4 (см. п. 3.1, стр. 7). При разности указанных температур более 1 °С плата электронная меняет напряжение на регуляторе подачи газа, чтобы изменить подачу газа на блок горелочный в соответствии с потребностью контура отопления.

13.4.2. Работа котла в режиме ГВС:

- 1) подается сигнал с датчика протока ГВС 15 (см. п. 13.1, стр. 24) о наличии протока воды в контуре ГВС;
- 2) плата электронная опрашивает прессостат воздушный 1, его контакты должны быть разомкнуты. Если контакты замкнуты, запуск котла прекращается;
- 3) плата электронная подает напряжение на электродвигатель вентилятора 2. Вентилятор начинает работать (прослушивается). Поток воздуха создаёт разность давлений в прессостате воздушном 1. На плату электронную 22 подается сигнал о наличии тяги. Если сигнал отсутствует, запуск котла прекращается;
- 4) выдерживается пауза для вентиляции камеры сгорания (необходима для удаления газа в случае предшествующего неудачного пуска);
- 5) трансформатор розжига 23 по сигналу платы электронной выдаёт высокое напряжение на свечу розжига 6 в течение ~ 10 с (слышен звук разряда);
- 6) плата электронная выдаёт сигнал на открытие газового клапана в регуляторе подачи газа 8, и газ поступает в блок горелочный 5;
- 7) если розжиг произошёл (при снятой облицовке пламя можно видеть через смотровое окно), то свеча ионизации 11 выдает сигнал на плату электронную об успешном розжиге. В случае отсутствия сигнала от свечи ионизации 11, плата электронная повторяет процедуру пуска котла с самого начала. Предпринимаются 2 последовательные попытки пуска. Если обе попытки окончились неудачей, плата электронная прекращает розжиг;
- 8) плата электронная меняет напряжение на катушке модулятора регулятора подачи газа 8. Регулятор подачи газа увеличивает подачу газа на блок горелочный до максимальной мощности, чтобы максимально быстро прогреть воду в системе ГВС;
- 9) плата электронная сравнивает сигнал датчика температуры контура ГВС 14 со значением, заданным пользователем при помощи кнопок К1 и К2 (см. п. 3.1, стр. 7). При разности указанных температур более 1 °С плата электронная меняет напряжение на регуляторе подачи газа, чтобы изменить подачу газа на блок горелочный в соответствии с потребностью контура ГВС.

13.4.3. Работа котла в комбинированном режиме

В этом режиме ГВС имеет приоритет над отоплением. При отсутствии протока воды в линии ГВС котел работает в режиме отопления.

При наличии протока воды в линии ГВС срабатывает датчик протока ГВС 15. На плату электронную подается сигнал о наличии воды в контуре ГВС (в режиме ГВС насос 19 не работает).

При прекращении протока воды в линии ГВС (сигнал с датчика протока ГВС 15 отсутствует) котел переходит в режим отопления (плата электронная подает напряжение на насос 19 и он начинает работать).

14. ПОИСК И УСТРАНЕНИЕ НЕИСПРАВНОСТЕЙ

14.1. Коды ошибок

Остановка работы котла, вызванная отказом или неправильной работой какой-либо из его систем, сопровождается высвечиванием на дисплее панели управления котла (см. п. 3.1, стр. 7) соответствующего кода ошибки, что облегчает обнаружение неисправности.

Коды ошибок, возможные причины и методы устранения неисправностей представлены в таблице:

Таблица 4

Код	Неисправность	Причина неисправности	Устранение неисправности
01	Неполадки, связанные с неудачным розжигом. Котел не работает*	Нарушения подачи газа	Открыть запорный кран на газопроводе
			Проверить давление в баллоне (сжиженный газ)
			Обратиться в газовую службу
		Неисправна свеча розжига	Заменить свечу
		Нарушена электрическая цепь свечи розжига	Проверить электрическую цепь и контакты
		Неправильный зазор между свечой розжига и секцией горелки	Установить зазор ($5^{+0,5}$ мм).
		Искра с электрода свечи розжига проскакивает на обечайку камеры сгорания	Отогнуть обечайку камеры сгорания в месте установки свечи розжига
		Загрязнена свеча розжига	Протрите свечу от пыли и обезжирьте
		Неисправна свеча ионизации	Заменить свечу
		Нарушена электрическая цепь свечи ионизации	Проверить электрическую цепь и контакты
		Неправильный зазор между свечой ионизации и секцией горелки	Установить зазор ($3^{+0,5}$ мм).
		Неисправен трансформатор розжига	Заменить трансформатор розжига
		Нарушена электрическая цепь трансформатора розжига	Проверить электрическую цепь и контакты
		Засорён блок горелочный	Очистить блок горелочный (см. п. 16.1.1, стр. 32)
		Нарушены электрические цепи регулятора подачи газа	Проверить электрические цепи и контакты
		Не работает регулятор подачи газа	Заменить регулятор подачи газа
02	Перегрев воды. Котел не работает*	Неисправно термореле (нормально замкнуто при температуре до 95 °С)	Заменить термореле
		Нарушена электрическая цепь термореле (датчика перегрева)	Проверить электрическую цепь и контакты
		Засорена система отопления	Прочистить систему отопления
		Неисправно термореле (нормально замкнуто при температуре до 95 °С)	Заменить термореле
		Воздушная пробка в системе отопления	Открыть клапан отвода воздуха (см. п. 16.2.2.5, стр. 34)
		Засорен фильтр в системе отопления	Прочистить фильтр
		Не исправен или неправильно установлен, клапан байпаса	Проверить правильность установки деталей клапана байпаса и при необходимости заменить его
		Неисправен насоса или клапан отвода воздуха	Заменить насос или клапан отвода воздуха
		Неисправно реле насоса на плате электронной	Заменить плату электронную
		Не работает регулятор подачи газа	Заменить регулятор подачи газа
Не настроен регулятор подачи газа	Настроить регулятор подачи газа (см. раздел 11, стр. 22)		
Нарушена электрическая цепь термореле (датчика перегрева)	Проверить электрическую цепь и контакты		

Код	Неисправность	Причина неисправности	Устранение неисправности
03	Отсутствие тяги. Котел не работает*	Засорен дымоход или канал притока воздуха	Выяснить причину засорения и устранить ее.
		Нарушена герметичность трубок прессостата	Заменить трубки
		Нарушение электрической цепи прессостата	Проверить электрическую цепь и контакты
		Неисправен прессостат (контакты прессостата должны замыкаться при перепаде давления от 130 Па)	Заменить прессостат
		Конденсат в трубках прессостата	Удалить конденсат из трубок прессостата
		Нарушение электрической цепи вентилятора	Проверить электрическую цепь и контакты
		Неисправен вентилятор	Заменить вентилятор
04	Недостаточное давление воды в контуре отопления. Котел не работает**	Пониженное давление воды в контуре отопления	Довести давление воды в контуре отопления до рекомендованного значения (см. п. 10.1, стр. 19)
		Воздушная пробка в системе отопления.	Открыть клапан отвода воздуха (см. п. 16.2.2.5, стр. 34)
		Неисправен датчик давления воды в контуре отопления	Заменить датчик
		Неисправен насос или клапан отвода воздуха	Заменить насос или клапан отвода воздуха
		Нарушена электрическая цепь между датчиком давления и платой электронной	Проверить контакты разъемов в блоке управления и на датчике и электрическую цепь датчика
05	Сбой датчика температуры контура отопления. Котел не работает**	Неисправен датчик температуры контура отопления	Заменить датчик температуры контура отопления
		Нарушена электрическая цепь «датчик температуры – плата электронная»	Проверить электрическую цепь и контакты
06	Сбой датчика температуры ГВС. Котел работает только в режиме отопления**	Неисправен датчик температуры ГВС	Заменить датчик температуры ГВС
		Нарушена электрическая цепь между датчиком температуры ГВС и платой электронной	Проверить электрическую цепь и контакты
07	Сбой работы катушки модулятора регулятора подачи газа. Котел не работает**	Обрыв катушки модулятора регулятора подачи газа.	Заменить регулятор подачи газа (сопротивление катушки модулятора 80 Ом)
		Нарушена электрическая цепь «катушка модулятора – плата электронная»	Проверить электрическую цепь и контакты

* После устранения неисправности необходимо нажать кнопку К6 (RESET) (см.п.3.1, стр. 7);

** После устранения неисправности котел запускается автоматически.

14.2. Прочие неисправности

Неисправности, не имеющие кода ошибки, отображаемого на дисплее панели управления котла (см. п. 3.1, стр. 7), представлены в таблице:

Таблица 5

Неисправность	Причина неисправности	Устранение неисправности
Котел не включается	Отсутствие электричества	Обратиться в службу электроснабжения
	Перегорел предохранитель	Заменить предохранитель на плате
	Попадание воды на плату электронную	Просушить плату теплым воздухом или оставить её на двое суток в сухом месте для полного испарения воды
	Сбой платы электронной (RESET не помогает)	Обесточить и повторно включить котёл Заменить плату электронную
Хлопки в горелке	Неправильно отрегулированы минимальное давление газа и мощность розжига	Отрегулировать минимальное давление газа (см. п. 11.4, стр. 23) и мощность розжига "P0" (см. п. 13.3.1, стр. 26)
	Недостаточная подача воздуха	Прочистить трубу или канал забора воздуха
	Искра с электрода свечи розжига проскакивает на край секции горелки или на обечайку камеры сгорания	Подогнуть свечу розжига или отогнуть обечайку камеры сгорания, обеспечив проскок искры в район отверстий насадка секции горелки
	Загрязненный блок горелочный	Очистить блок горелочный (см. п. 16.1.1, стр. 32)
Запах газа	Протечка газа	Проверить весь газовый контур на герметичность (см. п. 8.2, стр. 13), устранить утечку газа
Малый выход горячей воды или её отсутствие	Недостаточное давление воды на входе в ГВС	Обратиться в службу ЖКХ
	Засорен водяной фильтр	Прочистить фильтр на линии ГВС
	Засорен теплообменник	Прочистить теплообменник (см. п. 16.1.3, стр. 33)
Не поддерживается заданная температура горячей воды (слишком высокая)	Высокая температура входящей воды	Увеличить проток воды через контур ГВС или разбавить горячую воду холодной, не допуская уменьшения протока через контур ГВС
	Маленький проток воды через контур ГВС	Увеличить проток воды через контур ГВС
Котел не работает в режиме отопления (но работает в режиме ГВС)	Отсутствует переключатель комнатного термостата	Установить переключатель комнатного термостата
	Неисправна переключатель комнатного термостата, соединяющая контакты 28 и 29 (см. Приложение III, стр. 53)	Заменить переключатель комнатного термостата
	Неисправен комнатный термостат (если термостат установлен)	Заменить комнатный термостат
Температура воды на входе в систему отопления ниже заданной	Датчик температуры контура отопления неисправен	Произвести чистку датчика температуры от накипи (в случае использования погружного датчика температуры)
		Заменить датчик температуры
Котел находится в режиме ожидания, на дисплее отображается символ «- -» и котел не реагирует на нажатие кнопок управления	Напряжение питания вышло за пределы 190 ÷ 250 В	Восстановить напряжение питания в пределах 190 ÷ 250 В. Через 30 секунд произойдет автоматический пуск котла в том режиме, в котором он находился до выхода напряжения за пределы 190 ÷ 250 В

15. СДАЧА КОТЛА ПОТРЕБИТЕЛЮ

После монтажа котла специалист сервисной организации обязан проверить работу котла при минимальной и номинальной мощности на всех режимах (см. раздел 11, стр. 22). **В обязательном порядке должен быть настроен регулятор подачи газа (см. раздел 11).**

После окончания монтажных и наладочных работ должен быть проведен инструктаж пользователя о порядке обращения с котлом:

- ✓ техника безопасности при обращении с котлом;
- ✓ порядок включения и выключения котла;
- ✓ управление работой котла;
- ✓ работы по уходу за котлом, выполняемые пользователем.

О проведении инструктажа должно быть отмечено в разделе 22 (стр. 41) данного руководства. Там же должна быть сделана отметка об установке котла.

16. ТЕХНИЧЕСКОЕ ОБСЛУЖИВАНИЕ И ПРОВЕРКА РАБОТЫ

Техническое обслуживание и проверка работы котла проводится специализированной сервисной организацией.

Внимание! Работы, связанные с техническим обслуживанием, не являются гарантийными обязательствами предприятия-изготовителя и производятся за счёт потребителя.

При ежегодном техническом обслуживании обязательно требуется выполнять:

- 1) чистку горелочного блока (горелки), включая чистку свечи розжига и ионизации (см. п. 16.1.1);
- 2) чистку теплообменника от сажи и чистку (промывку) труб теплообменника от накипи (при необходимости) (см. п. 16.1.2; п. 16.1.3, стр. 33);
- 3) замену уплотнений в газовой и водяной системах (в тех соединениях, где производилась разборка водных и газовых коммуникаций или где есть протечки воды и утечки газа);
- 4) проверку герметичности газовой и водяной систем котла;
- 5) смазку подвижных соединений (при необходимости), рекомендуется использовать густые смазки на основе силикона;
- 6) проверку работы устройств безопасности и датчиков (см. п. 16.2.2, стр. 34);
- 7) проверку давления воздуха в баке расширительном (один раз в 3 года);
- 8) проверку системы забора воздуха и отвода продуктов сгорания на герметичность;
- 9) проверку расхода воды в системе ГВС (должен быть достаточным для включения режима ГВС);
- 10) проверку системы отопления на предмет засорения.

Внимание! Операции по техническому обслуживанию котла, связанные с разборкой его газовых или водяных коммуникаций, необходимо выполнять только после полного отключения котла (должны быть закрыты краны на линиях воды и газа перед котлом, котел должен быть отсоединен от электросети).

16.1. Техническое обслуживание

16.1.1. Чистка блока горелочного

Примечание! Содержание блока горелочного в чистоте избавит теплообменник от загрязнения сажей и увеличит срок его службы.

Для чистки блока горелочного (горелки) 5 (п.13.1, стр.24) необходимо:

- 1) выполнить демонтаж горелки (см. п. 17.1, стр. 36);
- 2) удалить щеткой пыль с наружных поверхностей горелки и с коллектора;
- 3) удалить нагар мелкой наждачной бумагой с электродов свечи розжига и ионизации;
- 4) протереть влажной ветошью коллектор и сопла;
- 5) щеткой - «ершом» удалить пыль из внутренних каналов секций горелки;
- 6) промыть горелку мыльным раствором, особенно внутренние полости ее секций при помощи щетки - «ерша», тщательно промыть проточной водой, просушить и поставить горелку на место;
- 7) проверить на герметичность места соединений, подвергавшиеся разборке (см. п.16.2.1, стр. 33);
- 8) проверить находится ли свеча розжига на расстоянии $5^{+0,5}$ мм над секциями горелки;
- 9) проверить находится ли свеча ионизации на расстоянии $3^{+0,5}$ мм над секциями горелки.

Необходимо обратить внимание, не повреждены ли насадки и секции горелки.

16.1.2. Внешняя чистка теплообменника

Для улучшения полного сгорания газа, а также достижения максимального теплообмена в устройстве, необходимо поддерживать оребрение теплообменника 4 (п.13.1, стр.24) в чистоте. При загрязнении теплообменника необходимо произвести чистку его поверхностей, на которых образовалась сажа.

Перед демонтажем теплообменника необходимо:

- 1) выключить котел;
- 2) закрыть краны на входе и выходе линии отопления;
- 3) накрыть пленкой насос и другие электрические (электронные) приборы от возможного попадания воды;
- 4) слить воду из котла.

Для удаления сажи необходимо:

- 1) выполнить демонтаж теплообменника (см. п. 17.2, стр. 37) и опустить его в раствор мыла или иного синтетического моющего средства;
- 2) подержать его в растворе 10-15 минут и произвести чистку верхней и нижней поверхностей при помощи мягкой щетки, промыть сильной струей воды;
- 3) при необходимости весь процесс повторить;
- 4) установить теплообменник с новыми прокладками, резиновые прокладки смазать силиконовым маслом;
- 5) проверить на герметичность места соединений газа и воды (см. п.16.2.1, стр. 33), подвергавшиеся разборке.

16.1.3. Внутренняя чистка (промывка) теплообменника

В процессе эксплуатации на внутренних поверхностях теплообменника 4 (см. п. 13.1, стр. 24) возможно образование накипи.

Для устранения накипи необходимо:

- 1) выполнить демонтаж теплообменника (см. п. 17.2, стр. 37) и поместить его в ёмкость;
- 2) приготовить 10% раствор лимонной кислоты (100 г порошковой лимонной кислоты на 1 литр теплой воды);
- 3) залить в трубопровод теплообменника приготовленный раствор;
- 4) раствор оставить на 10-15 минут, затем слить и трубопровод (змеевик) теплообменника тщательно промыть водой, при необходимости весь процесс повторить;
- 5) установить теплообменник с новыми прокладками;
- 6) проверить на герметичность места соединений газа и воды (см. п.16.2.1, стр. 33), подвергавшиеся разборке.

Также необходимо произвести чистку фильтра воды контура ГВС. Фильтр находится в датчике протока ГВС и извлекается с помощью отвертки или другого острого предмета.

16.2. Проверка работы котла

При каждом техническом обслуживании котла необходимо проверить:

- 1) наличие стабилизатора напряжения;
- 2) напряжение и частоту тока на входе в котел на соответствие указанным в таблице техническим характеристикам (см. п. 2.2, стр. 5);
- 3) подается ли природный газ с номинальным давлением 1,3-2,0 кПа (130-200 мм вод. ст.) или сжиженный газ с номинальным давлением 2,9 кПа (300 мм вод. ст.). Замер давления необходимо проводить при работающем котле.

Перед проверкой герметичности газового и водяного тракта, а также устройств безопасности необходимо снять с котла облицовку и крышку герметизирующую (см. п. 17.1, стр.36).

16.2.1. Проверка герметичности газовой и водяной систем котла

Примечание! Проверка герметичности газовых соединений выполняется путем обмыливания мест соединений (или другими безопасными методами без использования источников открытого пламени). Появление пузырьков означает утечку газа.

Проверка герметичности проводится в местах соединений: регулятора подачи газа с трубой подвода газа, трубы газовой с блоком горелочным и с регулятором подачи газа, а также в контрольных точках А и В регулятора подачи газа (см. Рис. 11, стр. 22).

Проверка герметичности водяной системы выполняется поочередно в режиме отопления и ГВС. Проверяются места соединений котла с системой отопления и ГВС, теплообменника с гидрогруппой, герметичность соединений элементов гидрогруппы. Течь в местах соединений не допускается.

В случае обнаружения утечки газа или протечки воды, их необходимо устранить путем подтяжки гаек (заглушек) или установкой нового уплотнения.

16.2.2. Проверка работы устройств безопасности

16.2.2.1. Проверка датчика давления воды в системе отопления

Перед включением котла снять провода с датчика давления воды 25 (см. п. 13.1, стр. 24). При попытке запуска котел должен выдать на дисплей символ "04", сигнализирующий об аварийной ситуации в контуре отопления.

После ликвидации причины аварийного выключения котла (установка на место проводов датчика давления) котел должен автоматически включиться.

16.2.2.2. Проверка защиты от перегрева воды в системе отопления

На работающем котле снять провода с термореле 9 (см. п. 13.1, стр. 24). Котел должен отключиться и вывести на дисплей символ "02". После ликвидации причины аварийного выключения котла (присоединение проводов к термореле) и нажатия кнопки К6 (RESET) котел должен автоматически включиться.

16.2.2.3. Проверка работы клапана байпаса

При работе котла в режиме отопления (см. п. 3.2.4, стр. 9) необходимо перекрыть запорный кран на входе в систему отопления. Клапан байпаса 12 (см. п. 13.1, стр. 24) должен направить воду в обход системы отопления через трубу байпаса. Труба байпаса должна нагреться. После проверки необходимо открыть запорный кран на входе в систему отопления.

16.2.2.4. Проверка работы клапана предохранительного

Проверка работы предохранительного клапана 17 (см. п. 13.1, стр. 24) заключается в повороте ручки на клапане влево (против часовой стрелки) так, чтобы произошел выброс воды из клапана. Клапан должен закрыться самостоятельно.

16.2.2.5. Проверка клапана отвода воздуха

При открытом колпачке клапана отвода воздуха 20 (см. п. 13.1, стр. 24) из него не должна течь вода. Через клапан должен удаляться только воздух.

16.2.2.6. Проверка работы регулятора подачи газа

Установить температуру воды в системе отопления 50 °С. В процессе работы котла необходимо наблюдать за показаниями температуры на дисплее, а также за величиной давления газа в горелке (см. раздел 11, стр. 22). Когда температура, показываемая на дисплее, будет выше на ~ 1-2 °С, чем установленная температура, регулятор подачи газа 8 (см. п. 13.1, стр. 24) должен уменьшить давление газа в горелке (уменьшится высота пламени).

Перед включением котла отсоединить один из проводов катушки модулятора на регуляторе подачи газа. На дисплее будет мигать аварийный код "07", сигнализирующий об отказе в работе регулятора. После ликвидации причины аварийного выключения котла (присоединение провода к регулятору) котел должен автоматически включиться.

16.2.2.7. Проверка свечи ионизации

На работающем котле снять провод со свечи ионизации 11 (см. п. 13.1, стр. 24). Котел должен отключиться и вывести на дисплей символ "01". После ликвидации причины аварийного выключения котла (присоединения провода к свече ионизации) и нажатия кнопки К6 (RESET) котел должен автоматически включиться.

Определение наличия пламени основано на принципе контроля тока ионизации. Ток ионизации замеряется микроамперметром путем его последовательного подсоединения в цепь свечи ионизации. Оптимальное значение тока ионизации составляет 3...5 μ А.

Причинами уменьшения тока ионизации могут быть: «утечка тока», плохое соединение с «землей» или неправильное подключение свечей. В этом случае провод свечи ионизации и свечи розжига необходимо поменять местами. Иногда низкий ток ионизации может быть следствием несоответствующей требованиям газоздушная смеси или появлением нагара на свече ионизации при эксплуатации котла.

16.2.2.8. Проверка устройств контроля за удалением продуктов сгорания

Включить котел, предварительно отсоединив дымоотвод от котла. Накрыть втулку, установленную на патрубок вентилятора, металлическим листом. Котел должен отключиться и вывести на дисплей символ "03", сигнализирующий об остановке работы котла по причине отсутствия тяги в дымоходе.

После ликвидации причины аварийного выключения котла, а также снятия блокировки при помощи кнопки К6 (RESET) котел должен автоматически включиться. После выполнения данной проверки обязательно установить дымоотвод на место, обеспечив герметичность соединения.

16.2.2.9. Проверка датчика температуры контура отопления

Перед включением котла отсоединить провода от датчика температуры воды контура отопления 10 (см. п. 13.1, стр. 24). При попытке запуска котел должен выдать на дисплей символ "05", сигнализирующий об отказе датчика температуры контура отопления.

После ликвидации причины аварийного выключения котла (присоединение проводов к датчику) котел должен автоматически включиться.

Для проверки датчика температуры замерьте его сопротивление: $R=10$ кОм (при 25 °С).

16.2.2.10. Проверка датчика температуры контура ГВС

Перед включением котла отсоединить провода от датчика температуры воды контура ГВС 14 (см. п. 13.1, стр. 24). При попытке запуска в режиме ГВС котел должен выдать на дисплей символ "06", сигнализирующий об отказе датчика температуры в контуре ГВС.

После ликвидации причины аварийного выключения котла (присоединение провода к датчику) котел должен автоматически включиться.

Для проверки датчика температуры замерьте его сопротивление: $R=10$ кОм (при 25 °С).

16.2.2.11. Проверка датчика протока воды в контуре ГВС

Перевести котел в режим ГВС (см. п. 3.2.2, стр. 8), открыть водоразборный кран на линии ГВС. Снять провода с датчика протока контура ГВС 15 (см. п. 13.1, стр. 24). Котел должен перейти в режим ожидания.

После установки проводов на место котел должен автоматически включиться.

16.2.3. Проверка давления воздуха в баке расширительном

Выполнить демонтаж расширительного бака (см. п.17.5, стр. 38), не снимая его с котла. Через клапан (ниппель), находящийся в верхней части бака, замерить давление воздуха. Давление воздуха должно составлять $(0,1\pm 0,02)$ МПа. Если давление воздуха в расширительном баке ниже допустимого, то его необходимо повысить до требуемого значения насосом или другим безопасным способом. В случае повреждения внутренней мембраны (при замере давления воздуха из клапана выступает вода или давление воздуха не восстанавливается) расширительный бак необходимо заменить.

16.2.4. Проверка системы забора воздуха и отвода продуктов сгорания на герметичность

Проверить визуально целостность дымоотвода. Перекосы и зазоры в местах соединения элементов дымоотвода недопустимы. Стыки отдельного дымоотвода, в элементах которого не предусматривается наличие уплотнительных манжет или колец, должны быть герметизированы алюминиевым термостойким скотчем или аналогичным по своим свойствам материалом.

16.2.5. Проверка расхода воды в ГВС

Определить максимальный расход воды в линии ГВС мерной емкостью. Расход воды должен составлять не менее 2,5 л/мин. Если расход воды менее 2,5 л/мин, необходимо произвести чистку водяного фильтра перед котлом на линии ГВС (если фильтр установлен).

16.2.6. Проверка системы отопления на предмет засорения

При работе котла в режиме отопления (см. п. 3.2.4, стр. 9) необходимо проверить нагревается ли труба байпаса. Если труба байпаса постоянно нагрета, то необходимо произвести чистку водяного фильтра перед котлом на линии отопления (если фильтр установлен), а также других мест системы отопления, где возможно засорение. Перед чисткой фильтра необходимо выключить котел и слить воду из котла (см. п. 10.4 и 10.5, стр. 21) (если запорных кранов нет, то слить воду из всей системы отопления).

17. РАЗБОРКА КОТЛА И ДЕМОНТАЖ ОСНОВНЫХ УЗЛОВ КОТЛА

Разборка котла и все работы по демонтажу основных узлов котла производятся только при **выключенном котле и отключении электропитания, газоснабжения и водоснабжения котла.** При работах по демонтажу необходимо слить воду из котла (см. п. 10.5, стр. 21).

17.1. Демонтаж блока горелочного

Чтобы снять горелку и коллектор, входящих в состав блока горелочного, необходимо:

- 1) выключить котел (см. п. 10.4, стр. 21);
- 2) отвернуть 4 самореза крепления облицовки к нижней панели котла;
- 3) откинуть крышку передней панели;
- 4) отвернуть два самореза 1 и четыре самореза 2 (см. Рис. 13) крепления передней панели к облицовке;



Рис. 13. Демонтаж облицовки и передней панели

- 5) откинуть переднюю панель вместе с крышкой вниз;
- 6) снять облицовку, потянув ее вверх и на себя;
- 7) отвернуть 4 самореза крепления крышки герметизирующей. Снять крышку, потянув ее с усилием на себя. При сборке следует обратить внимание на правильную установку боковин крышки, которые должны войти в пазы на задней стенке котла.

Внимание! Под левым нижним саморезом крепления крышки герметизирующей закреплены провода заземления. При сборке провода заземления должны быть установлены на место и плотно зафиксированы саморезом.

- 8) отвернуть два самореза 1 (см. Рис. 14) крепления пластины со свечами и снять пластину;
- 9) отвернуть два винта 4 (см. Рис. 14) крепления коллектора к передней опоре горелки;
- 10) ключом на 30 отвернуть гайку 5 крепления коллектора к газовой трубе и снять коллектор;

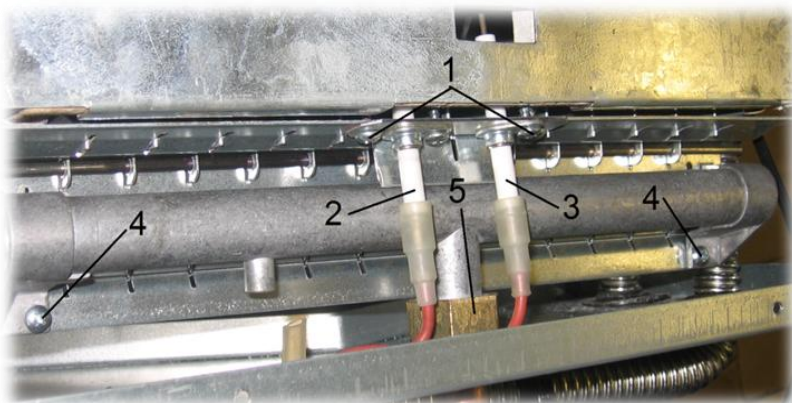


Рис. 14. Демонтаж коллектора



Рис. 15. Демонтаж горелки

- 11) отвернуть четыре самореза 3 (см. Рис. 15) крепления горелки к задней стенке котла (по два с каждой стороны) и снять горелку.

Сборка производится в обратной последовательности.

17.2. Демонтаж теплообменника

Чтобы снять теплообменник, необходимо:

- 1) выключить котел (см. п. 10.4, стр.21);
- 2) перекрыть запорные краны на трубах системы отопления перед котлом, слить воду из котла (см. п. 10.5, стр. 21) (если запорных кранов нет, то слить воду из всей системы отопления);
- 3) снять блок горелочный (см. раздел 17.1, стр. 36);
- 4) отсоединить провода от термореле 4 (см. Рис. 15);
- 5) ключом на 30 отвернуть две гайки 1 крепления труб к теплообменнику;
- 6) отвернуть два самореза 2 с каждой стороны крепления теплообменника к задней стенке;
- 7) отвернуть семь саморезов 1 (см. Рис.16) крепления планки 2 газоотводящего устройства и снять планку;
- 8) снять теплообменник, потянув его на себя.

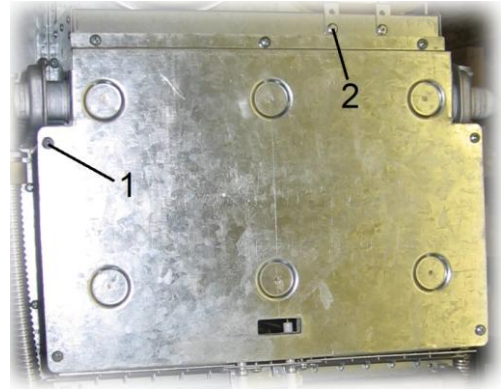


Рис. 16. Демонтаж теплообменника

Сборка производится в обратной последовательности.

17.3. Демонтаж насоса

Чтобы снять насос, необходимо:

- 1) выключить котел (см. раздел 10.4, стр.21);
- 2) перекрыть запорные краны на входе в котел и выходе из него, слить воду из котла (см. раздел. 10.5, стр. 21) (если запорных кранов нет, то слить воду из всей системы отопления);
- 3) снять облицовку и крышку с котла (см. п. 17.1, стр. 36);
- 4) ключом на 30 отвернуть две гайки 1 (см. Рис. 15) и отвести трубы в сторону;

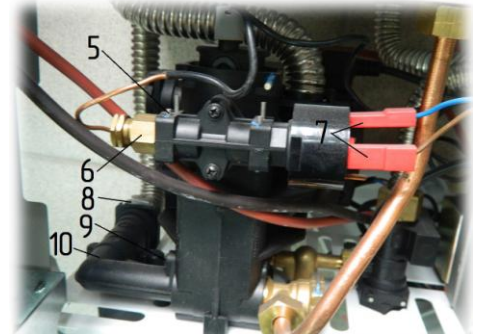
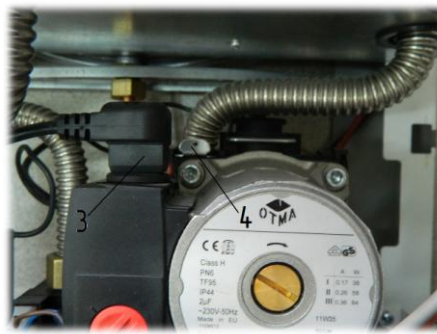


Рис. 17. Демонтаж насоса

- 5) отвернуть на нижней панели три винта крепления насоса 1 и два винта 2 крепления битермического коллектора;
 - 6) отсоединить колодку 3 (см. Рис. 17) с проводами питания насоса из разъема;
 - 7) снять скобу 4 крепления трубы с патрубком насоса и вынуть трубу вверх;
 - 8) отсоединить штуцер манометра 6, вытащив скобу крепления штуцера 5 из корпуса насоса;
 - 9) отсоединить провода с датчика давления 7;
 - 10) снять скобу 8 крепления выходной трубы КО и отвести ее в сторону;
 - 11) отвернуть винты 9 крепления битермического коллектора 10 к насосу;
 - 12) снять битермический коллектор;
 - 13) извлечь насос, потянув его с усилием вправо – вверх.
- Сборку производить в обратной последовательности.

17.4. Демонтаж клапана байпаса

Чтобы снять клапан байпаса, необходимо:

- 1) выключить котел (см. п. 10.4, стр.21);
- 2) перекрыть запорные краны на входе в котел и выходе из него, слить воду из котла (см. п. 10.5, стр. 21) (если запорных кранов нет, то слить воду из всей системы отопления);
- 3) снять облицовку с котла (см. п. 17.1, стр. 36);
- 4) снять скобу 1 крепления выходной трубы КО (см. Рис.);
- 5) вынуть трубу 2 из битермического коллектора 3;
- 6) вынуть клапан байпаса (см. Приложение I, стр. 45);
- 7) неисправный клапан байпаса заменить.

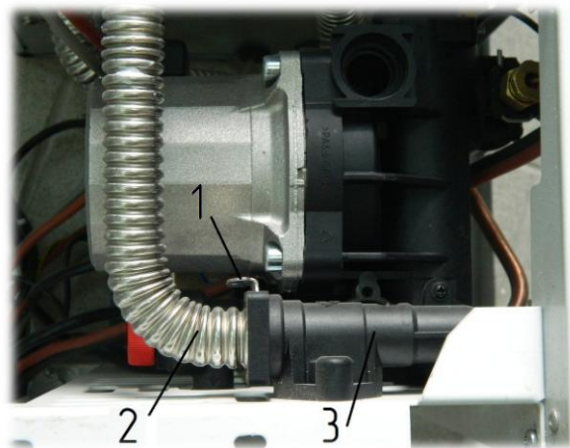


Рис. 18 Демонтаж клапана байпаса

Сборку производить в обратной последовательности.

17.5. Демонтаж расширительного бака

Чтобы снять расширительный бак, необходимо:

- 1) выключить котел (см. п. 10.4, стр.21);
- 2) перекрыть запорные краны на входе в котел и выходе из него, слить воду из котла (см. п. 10.5, стр. 21) (если запорных кранов нет, то слить воду из всей системы отопления);

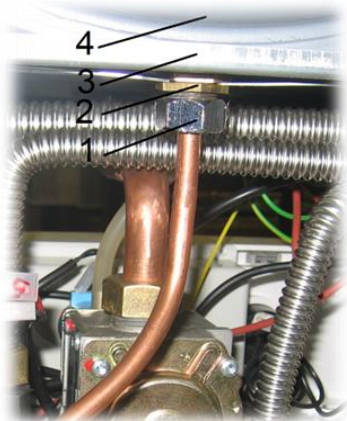


Рис. 19. Демонтаж трубы расширительного бака

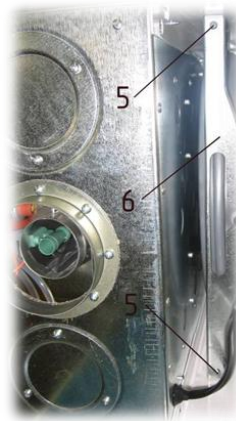


Рис.20. Демонтаж расширительного бака

- 3) ключом на 22 отвернуть гайку 1 (см. Рис. 19) трубы расширительного бака 4;
- 4) ключом на 22 отвернуть гайку 2 крепления расширительного бака 4 к кронштейну 3;
- 5) отвернуть два винта крепления 5 (см. Рис. 20) верхнего кронштейна 6 к швеллерам котла;
- 1) снять верхний кронштейн 6 и вытащить бак из швеллеров, потянув его вверх.

Сборку производить в обратной последовательности.

18. УТИЛИЗАЦИЯ

По завершении эксплуатации котёл необходимо демонтировать, выполнив следующие операции:

- 1) отключить котёл от электросети;
- 2) перекрыть запорные краны на трубопроводах системы отопления, слить воду из котла (если запорных кранов нет, то слить воду из всей системы отопления);
- 3) перекрыть запорный газовый кран;
- 4) отсоединить трубопроводы системы отопления, ГВС и газа;
- 5) снять котёл со стены.

Необходимо помнить, что котёл является потенциально травмоопасным объектом! Поэтому при утилизации необходимо максимально обеспечить безопасность для окружающих.

Котёл и его упаковка состоят из материалов, пригодных к вторичному использованию. Демонтированный котёл рекомендуется сдать в специализированную организацию.

19. ГАРАНТИЙНЫЕ ОБЯЗАТЕЛЬСТВА

ПРЕДУПРЕЖДЕНИЕ! В случае самостоятельной установки котла потребителем или иным лицом, не являющимся работником специализированной сервисной организации, гарантийный срок не устанавливается.

- 19.1. Предприятие-изготовитель (предприятие) гарантирует безотказную работу котла при наличии проектной документации на его установку и при соблюдении Потребителем правил эксплуатации, технического обслуживания и хранения, установленных настоящим «Руководством по эксплуатации».
- 19.2. На котел предоставляется гарантийный срок эксплуатации - 24 (двадцать четыре) месяца со дня продажи через розничную торговую сеть. При отсутствии в гарантийных талонах штампа организации продавца с отметкой даты продажи котла гарантийный срок исчисляется со дня его выпуска предприятием-изготовителем.
- 19.3. Организация продавец проставляет дату продажи и штамп в гарантийных талонах.
- 19.4. Кассовый чек об оплате котла необходимо сохранять в течение всего гарантийного срока эксплуатации.
- 19.5. После монтажа котла сервисная организация заполняет потребителю гарантийные талоны, в которых указывается фамилия и инициалы специалиста и дата установки.
- 19.6. Гарантийный ремонт котла производится специализированной сервисной организацией, в срок не более 45 (сорока пяти) дней с момента передачи котла по акту. Датой окончания ремонта считается дата направления потребителю уведомления об окончании ремонта (в т. ч. по телефону).
- 19.7. При обнаружении недостатков в работе котла потребитель имеет право обратиться к продавцу с письменным требованием о ремонте, замене и возврате котла. При этом к заявлению должны быть приложены оригиналы следующих документов:
 - а) кассовый чек на приобретение котла;
 - б) гарантийный талон;
 - в) руководство по эксплуатации;
 - г) технический акт, подтверждающий наличие недостатков с подробным описанием неисправностей;
 - д) согласованный проект системы отопления, выполненный в соответствии с требованиями Федеральных и локальных нормативных актов, регламентирующих установку газоиспользующего оборудования (заверенная копия).
 - е) химический состав воды системы отопления.
- 19.8. Срок службы котла не менее 12 (двенадцати) лет.
- 19.9. При покупке котла покупатель должен проверить внешним осмотром отсутствие повреждений и его комплектность, получить «Руководство по эксплуатации» с отметкой и штампом магазина о продаже в талонах на гарантийный ремонт.
- 19.10. При ремонте котла гарантийный талон и корешок к нему заполняются производящим ремонт специалистом, при этом гарантийный талон изымается. Корешок гарантийного талона остается в руководстве по эксплуатации.
- 19.11. Изготовитель не несет ответственность за неисправность котла и не гарантирует безотказную работу котла в случаях:
 - а) отсутствия проекта газификации на установку котла и проекта системы отопления;
 - б) самостоятельной установки котла Потребителем или иным лицом, не являющимся работником специализированной сервисной организации;
 - в) несоблюдения Потребителем правил эксплуатации;
 - г) невыполнения Потребителем технического обслуживания котла в установленный настоящим «Руководством по эксплуатации» срок (не реже одного раза в год);
 - д) несоблюдения Потребителем, торгующей или транспортной организацией правил транспортировки и хранения котла;
 - е) если котел имеет механические повреждения;
 - ж) использования изделия не по назначению;
 - з) эксплуатацию котла с несогласованной по теплоотдаче системой отопления и теплоносителем.
- 19.12. Обязательным условием нормального функционирования котла является использование стабилизатора электрического напряжения. При установке котла специалист сервисной организации в обязательном порядке вносит в гарантийный талон сведения о производителе, марке и модели стабилизатора электрического напряжения, либо информацию об отсутствии

стабилизатора электрического напряжения. При этом возможный выход из строя платы электронной не является гарантийным случаем и не может рассматриваться, как наличие недостатка в работе котла.

19.13. Промывка и замена узлов гидравлической и газовой систем в случае их засорения не входит в перечень гарантийных услуг и выполняется за дополнительную плату абонента. На рекламацию данные узлы не принимаются.

Адрес предприятия - изготовителя: ООО «Армавирский завод газовой аппаратуры»,
352902, Россия, Краснодарский край, г. Армавир, ул. Тургенева, д. 319, тел. (86137) 4-03-83

20. СВИДЕТЕЛЬСТВО О ПРИЕМКЕ

Котел отопительный настенный двухконтурный с принудительной циркуляцией теплоносителя

«NEVALUX-7224»

«NEVALUX-7218»

заводской номер _____
соответствует ТУ 4931-011-26985921-2012 (ГОСТ Р 51733-2001, ГОСТ 20548-93) и признан годным для эксплуатации.

Котел отрегулирован на _____ газ.
природный / сжиженный

Штамп ОТК

Дата изготовления “ ____ ” _____ 20__ г.

21. СВИДЕТЕЛЬСТВО О ПЕРЕВОДЕ НА ДРУГОЙ ВИД ГАЗА

Котел переведен на _____ газ.
природный / сжиженный

Дата перевода “ ____ ” _____ 20__ г.

Работник _____
(Фамилия И.О.) _____
(подпись)

Штамп
организации

22. ОТМЕТКА ОБ УСТАНОВКЕ КОТЛА И ПРОВЕДЕНИИ ТЕХНИЧЕСКОГО ОБСЛУЖИВАНИЯ

ВНИМАНИЕ! Без заполнения полей данного раздела, гарантийный ремонт на установленное изделие не распространяется.

Котел установлен, проверен и пущен в работу специалистом сервисной организации.

Наличие стабилизатора напряжения в сети электропитания котла Да Нет

Давление газа в подводящей магистрали _____ мм вод. ст.

Название организации _____

Штамп
организации

Работник _____
(Фамилия И.О.) (подпись)

**Информация о котле мне предоставлена. С гарантийными обязательствами ознакомлен(а).
Осмотр котла мною произведен. Внешних недостатков не обнаружено.
Об основных правилах пользования котлом я проинструктирован(а).**

“ _____ ” _____ 20__ г. _____
(подпись владельца котла)

Техническое обслуживание проведено:

За _____ год	Работник _____ (Фамилия И.О.)	_____ (подпись, дата)	Штамп организации
За _____ год	Работник _____ (Фамилия И.О.)	_____ (подпись, дата)	Штамп организации
За _____ год	Работник _____ (Фамилия И.О.)	_____ (подпись, дата)	Штамп организации
За _____ год	Работник _____ (Фамилия И.О.)	_____ (подпись, дата)	Штамп организации
За _____ год	Работник _____ (Фамилия И.О.)	_____ (подпись, дата)	Штамп организации
За _____ год	Работник _____ (Фамилия И.О.)	_____ (подпись, дата)	Штамп организации
За _____ год	Работник _____ (Фамилия И.О.)	_____ (подпись, дата)	Штамп организации
За _____ год	Работник _____ (Фамилия И.О.)	_____ (подпись, дата)	Штамп организации
За _____ год	Работник _____ (Фамилия И.О.)	_____ (подпись, дата)	Штамп организации

23. КОМПЛЕКТ ПОСТАВКИ

Таблица 6

1. Настенный газовый котёл: «NEVALUX-7224» / «NEVALUX-7218»	1 шт.
2. Руководство по эксплуатации 7224-00.000-01РЭ	1 экз.
3. Кронштейн крепления котла 8223-20.011	1 шт.
4. Дюбель NAT 10	2 шт.
5. Винт 6,3x50 мм	2 шт.
6. Прокладка 8023-00.003	3 шт.
7. Прокладка 3103-00.014	2 шт.
8. Фольга алюминиевая самоклеящаяся, ширина 50 мм	0,8 м
9. Упаковка	1 шт.
10. Прокладка Ø125 мм (8223-01.007)	1 шт.
11. Монтажный шаблон 7324-20.009	1 шт.

Корешок талона № 1
на гарантийный ремонт
изъят «__» 20__ г. Работник _____
(ф.и.о., подпись)

Корешок талона № 2
на гарантийный ремонт
изъят «__» 20__ г. Работник _____
(ф.и.о., подпись)

Корешок талона № 3
на гарантийный ремонт
изъят «__» 20__ г. Работник _____
(ф.и.о., подпись)

ГАРАНТИЙНЫЙ ТАЛОН

Адрес предприятия изготовителя:
ООО «Армавирский завод газовой аппаратуры»,
352902, Краснодарский край, г. Армавир, ул. Тургенева, 319
ТАЛОН №1

на гарантийный ремонт котла отопительного настенного
двух контурного с принудительной циркуляцией
теплоносителя

Заводской № _____
Продан магазином _____

“__” _____ 20__ г.

Штамп магазина _____
(подпись)

Котел установлен _____
(наименование и штамп организации)

Работник _____ (Фамилия И.О.) _____ (подпись) _____ (дата)

Владелец и его адрес _____

_____ Подпись _____

Напряжение в сети электропитания котла _____ В.
Наличие стабилизатора напряжения да нет
Производитель _____ Марка _____
Модель _____ (стабилизатора напряжения)
Давление газа в подводящей магистрали _____ мм вод. ст.

Выполнены работы по устранению неисправностей

Работник _____ (подпись) _____ (дата)

Владелец _____ (подпись)

УТВЕРЖДАЮ
Руководитель _____
(наименование организации)

Штамп “__” _____ 20__ г.

ГАРАНТИЙНЫЙ ТАЛОН

Адрес предприятия изготовителя:
ООО «Армавирский завод газовой аппаратуры»,
352902, Краснодарский край, г. Армавир, ул. Тургенева, 319
ТАЛОН №2

на гарантийный ремонт котла отопительного настенного
двух контурного с принудительной циркуляцией
теплоносителя

Заводской № _____
Продан магазином _____

“__” _____ 20__ г.

Штамп магазина _____
(подпись)

Котел установлен _____
(наименование и штамп организации)

Работник _____ (Фамилия И.О.) _____ (подпись) _____ (дата)

Владелец и его адрес _____

_____ Подпись _____

Напряжение в сети электропитания котла _____ В.
Наличие стабилизатора напряжения да нет
Производитель _____ Марка _____
Модель _____ (стабилизатора напряжения)
Давление газа в подводящей магистрали _____ мм вод. ст.

Выполнены работы по устранению неисправностей

Работник _____ (подпись) _____ (дата)

Владелец _____ (подпись)

УТВЕРЖДАЮ
Руководитель _____
(наименование организации)

Штамп “__” _____ 20__ г.

ГАРАНТИЙНЫЙ ТАЛОН

Адрес предприятия изготовителя:
ООО «Армавирский завод газовой аппаратуры»,
352902, Краснодарский край, г. Армавир, ул. Тургенева, 319
ТАЛОН №3

на гарантийный ремонт котла отопительного настенного
двух контурного с принудительной циркуляцией
теплоносителя

Заводской № _____
Продан магазином _____

“__” _____ 20__ г.

Штамп магазина _____
(подпись)

Котел установлен _____
(наименование и штамп организации)

Работник _____ (Фамилия И.О.) _____ (подпись) _____ (дата)

Владелец и его адрес _____

_____ Подпись _____

Напряжение в сети электропитания котла _____ В.
Наличие стабилизатора напряжения да нет
Производитель _____ Марка _____
Модель _____ (стабилизатора напряжения)
Давление газа в подводящей магистрали _____ мм вод. ст.

Выполнены работы по устранению неисправностей

Работник _____ (подпись) _____ (дата)

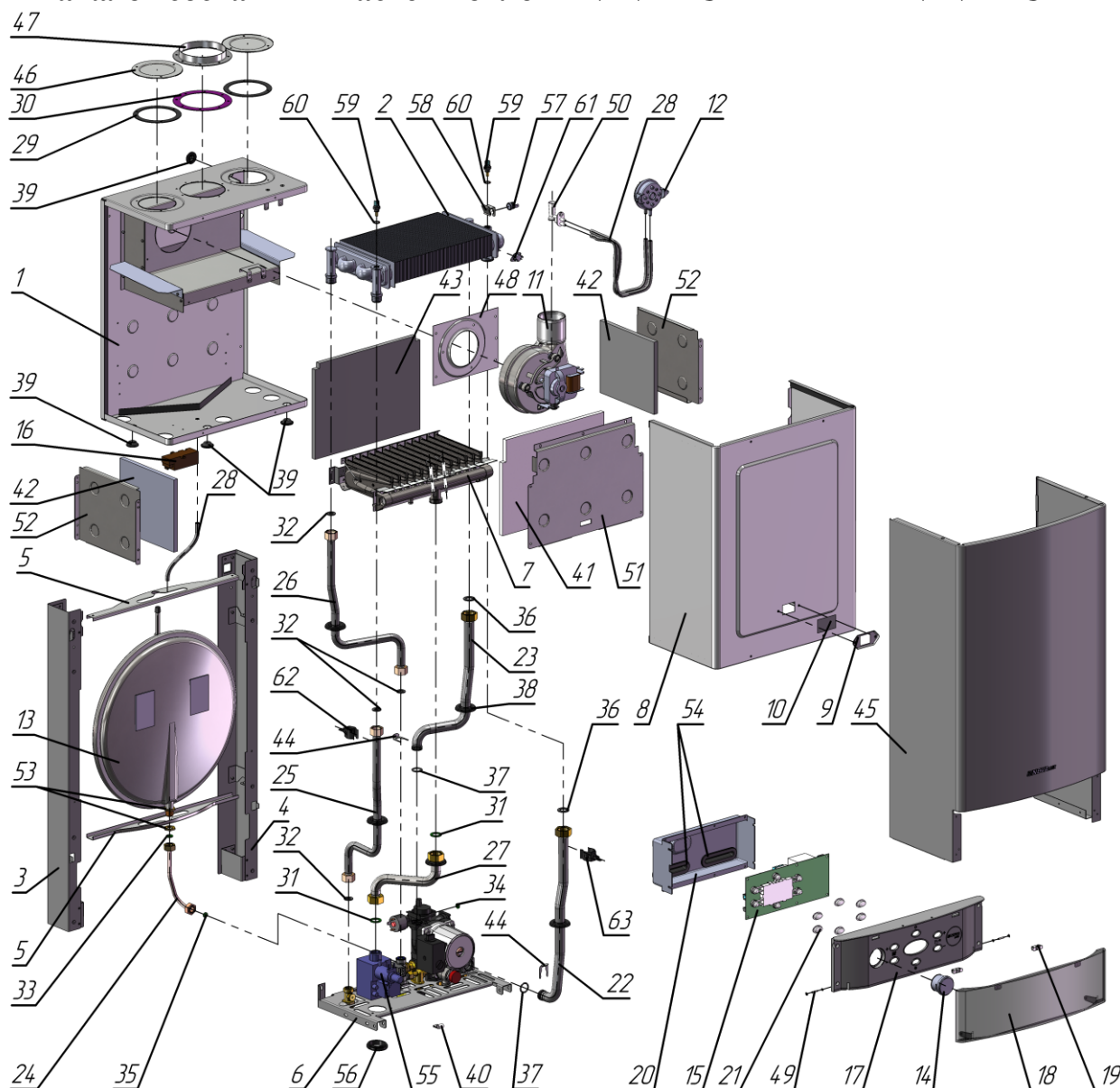
Владелец _____ (подпись)

УТВЕРЖДАЮ
Руководитель _____
(наименование организации)

Штамп “__” _____ 20__ г.

Приложение I

Каталог составных частей котлов «NEVALUX-7224» и «NEVALUX-7218»

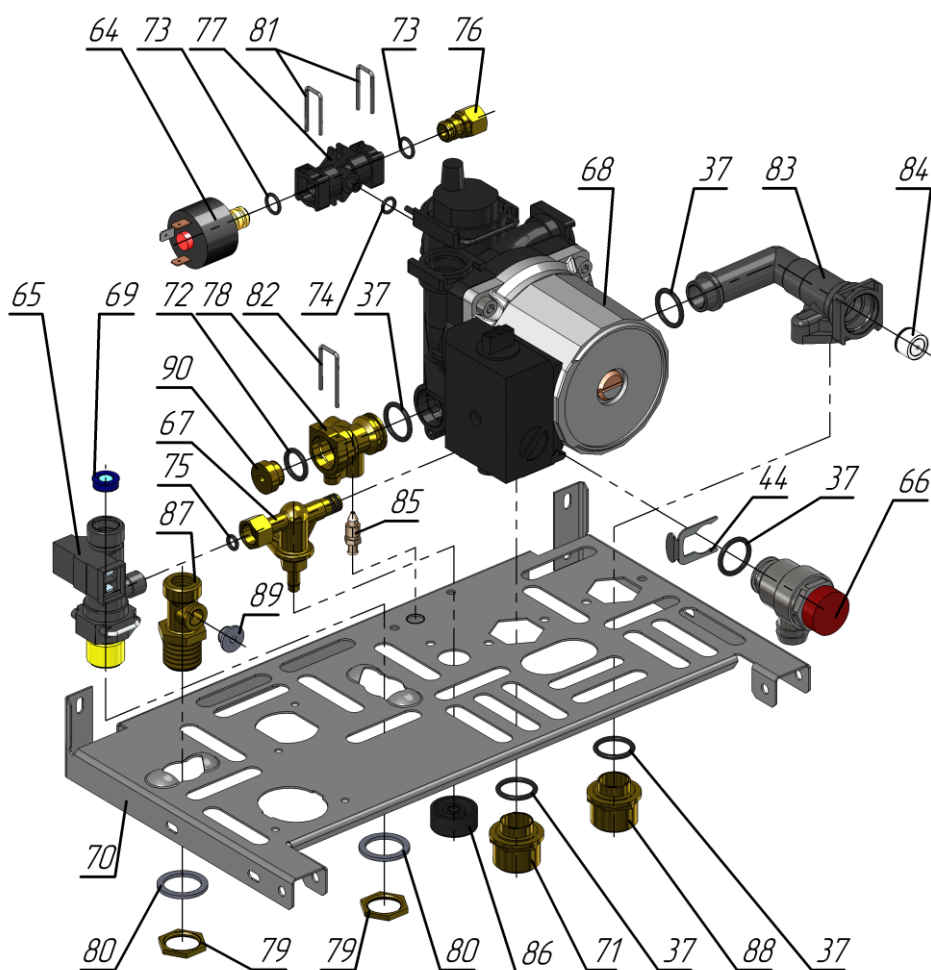


Поз.	Обозначение	Примечание
1	Стенка задняя в сборе	Состоит из: 1) Стенка задняя 7224-01.051 2) Газоотводящее устройство 8223-01.200 3) Заслонка 8223-01.002 4) Планка 8230-01.005 5) Кронштейн 8223-00.014 6) Кронштейн 8223-00.015
2	Теплообменник 256350881801	Применяется совместно с прижимом 0409001010 (поз. 58), термореле HD8.5FC-9 (поз. 57), датчиками температуры TP01AH1LQ (поз. 59) и прокладками медными 8223-02.003 (поз. 60)
	Теплообменник QF/DSGLS-L270	Применяется совместно с термореле TY60/A B230AG-90°C (поз. 61), датчиком температуры JXW-54 (14) (поз. 62) и датчиком температуры JXW-54 (18) (поз. 63)
3	Швеллер 8223-01.110	
4	Швеллер 8223-01.110-01	

Поз.	Обозначение	Примечание
5	Кронштейн 8023-01.002	
6	Гидрогруппа 10037608006050	
7	Блок горелочный 7224-22.000	13 секций, сопла Ø 1,31 мм (природный газ (G20, 2-е семейство, группа Н) 1,3 кПа)
	Блок горелочный 7224-22.000-01	13 секций, сопла Ø 0,79 мм (сжиженный газ (G30,3-е семейство, группа В/Р), 2,9 кПа)
8	Крышка 8223-10.001	
9	Кронштейн 8223-10.002	
10	Стекло смотровое 8223-10.005	
11	Вентилятор ERR97/34L	
12	Прессостат воздушный NS2-1245-00	
	Прессостат воздушный RB21001	
13	Бак расширительный 13C0000619	6 л.
14	Манометр 066206	4 бар
15	Плата электронная MIAD300	
16	Трансформатор розжига AC03ABK5JQ	
17	Панель 8223-15.001	Цвет белый
	Панель 8223-15.001-02	Цвет светло-серый
18	Крышка 8324-15.100	
19	Магнит в сборе 8223-15.200	
20	Кожух 8223-15.002	
21	Кнопка 8223-15.003	
22	Труба КО выходная 7324-05.000	
23	Труба КО входная 7324-06.000	
24	Труба бака 7324-07.000	
25	Труба ГВС выходная 7324-08.000	
26	Труба ГВС входная 7324-09.000	
27	Труба 7324-11.000	
28	Трубка 8223-00.003	5,0x1,5; L=360 мм
29	Прокладка 8223-01.004	
30	Прокладка 8223-01.007	
31	Прокладка 8023-00.003	G3/4
32	Прокладка 3103-00.014	G1/2
33	Прокладка 8023-00.004	G3/8
34	Прокладка 8023-00.005	G1/4
35	Прокладка 8023-00.005-01	G1/4
36	Прокладка 8223-00.013	G3/4
37	Кольцо OR 17,86x2,62 21000606701200	
38	Манжета 8023-06.002	
39	Втулка 8023-00.007	
40	Хомут 8223-00.006	
	Хомут CCUC-1	
41	Теплоизоляция 8230-00.002	
42	Теплоизоляция 8230-01.003	
43	Теплоизоляция 8230-01.004	
44	Фиксатор 18 21000607000600	
45	Облицовка в сборе 8223-12.000	
46	Заглушка 8223-01.003	

Поз.	Обозначение	Примечание	
47	Воротник 8223-01.006		
48	Пластина 8223-16.001		
49	Ось 8223-15.004		
50	Трубка Вентури РР270		
51	Стенка 8230-00.001		
52	Стенка боковая 8230-01.002		
53	Гайка 8023-01.004	G3/8	
54	Манжета 8223-15.005		
55	Регулятор подачи газа EBR2008N		
56	Вставка декоративная 8023-02.002		
57	Термореле HD8.5FC-9	90 °С	Применяется только совместно с теплообменником 256350881801
58	Прижим 0409001010		
59	Датчик температуры TP01АН1LQ		
60	Прокладка медная 8223-02.003		
61	Термореле TY60/A B230AG-90°С	90 °С,	Применяется только совместно с теплообменником QF/DSGLS-L270
62	Датчик температуры JXW-54 (14)	Ø 14 мм	
63	Датчик температуры JXW-54 (18)	Ø 18 мм	

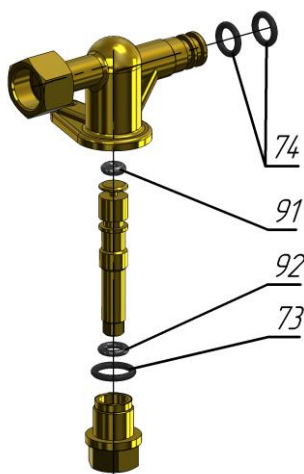
Составные части гидрогруппы поз. 6



Поз.	Обозначение	Примечание	
64	Датчик давления 21000605300200	0,5 бар	
65	Датчик протока ГВС 21000605000800		
66	Клапан предохранительный 21000607200600	3 бар	

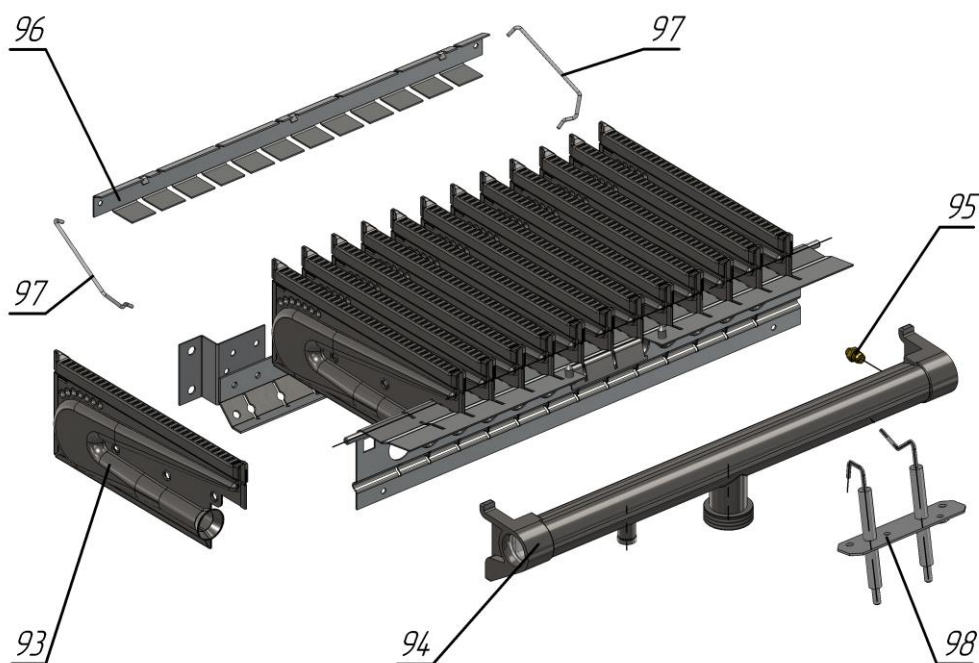
Поз.	Обозначение	Примечание
67	Узел подпитки 500.110 30029607800400	ОТМА
68	Насос OTSL 15/5/3 CRR9 21000606506910	83 Вт, 2200 об/мин
69	Ограничитель протока ГВС 21000607300400	10 л/мин
70	Панель нижняя 7324-02.001 (21000608010200)	
71	Штуцер насоса 21000605800200	
72	Кольцо OR 13,95x2,62 21000606700700	
73	Кольцо OR 9,25x1,78 21000606701000	
74	Кольцо OR 6,75x1,78 21000606700500	
75	Кольцо OR 5,5x2 21000606701700	
76	Переходник манометра 21000605800300	
77	Разделитель 21000605700400	
78	Фитинг насоса 21000607603700	
79	Гайка G1/2 00046240210080	G1/2
80	Прокладка 21x28x2 21000607900800	
81	Скоба 8 21000607000300	
82	Скоба 14 21000607000200	
83	Коллектор битермический 21000607700900	
84	Клапан байпаса HDS 15-300 21000607300500	
85	Штуцер дренажный 21000606000300	
86	Ручка 00046240505010	
87	Штуцер G1/2 21000607602700	
88	Штуцер 21000607603800	
89	Заглушка 21000607608800	
90	Заглушка 21000607609300	

Составные части узла подпитки поз. 67



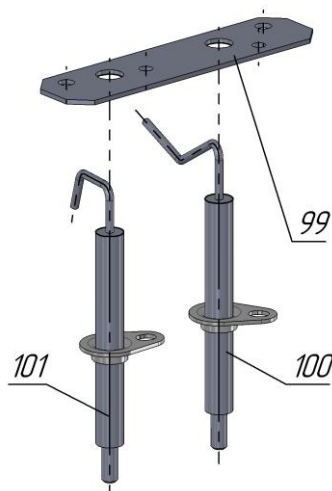
Поз.	Обозначение	Примечание
91	Кольцо OR 1,8x2,65 21000606700100	
92	Кольцо OR 5,28x1,78 21000606400100	

Составные части блока горелочного поз. 7



Поз.	Обозначение	Примечание
93	Секция горелки 3295.07.40.000	
94	Коллектор в сборе 3295.07.20.000-10	Сопла Ø 1,31 мм (природный газ (G20, 2-е семейство, группа H), 1,3 кПа)
	Коллектор в сборе 3295.07.20.000-11	Сопла Ø 0,79 мм (сжиженный газ (G30, 3-е семейство, группа В/Р), 2,9 кПа)
95	Сопло 3295.07.20.005-19	Ø 1,31 мм (природный газ (G20, 2-е семейство, группа H), 1,3 кПа)
	Сопло 3295.07.20.005-20	Ø 0,79 мм (сжиженный газ (G30, 3-е семейство, группа В/Р), 2,9 кПа)
96	Планка 8223-22.003	
97	Скоба 8223-22.006	
98	Свечи в сборе 8223-22.060	

Составные части свечей в сборе поз. 98



Поз.	Обозначение	Примечание
99	Пластина 8223-22.061	
100	Свеча ионизации ELB21001	
101	Свеча розжига ELB21002	

Составные части электропроводки

Обозначение	Примечание
Кабель питания СВAB0W008	220В, 50Гц
Кабель основной СВAB0096	Подключение вентилятора, регулятора подачи газа, трансформатора розжига
Кабель насоса СВAB0W020	Подключение насоса
Кабель регулятора подачи газа СВAB0W009	Подключение катушки модуляции регулятора подачи газа, датчика протока ГВС, датчика давления
Кабель датчика температуры отопления СВAB0W010	Подключение датчика температуры контура отопления
Кабель датчика температуры ГВС СВAB0W026	Подключение датчика температуры контура ГВС
Кабель прессостата воздушного СВAB0W014	Подключение прессостата воздушного и термореле
Кабель свечи розжига СВAB0W006	Подключение свечи розжига
Кабель свечи ионизации СВAB0W012	Подключение свечи ионизации
Кабель заземления СВAB0W013	Подключение заземления
Разъем комнатного термостата СВAB0W023	Разъем для подключения комнатного термостата (опция)
Кабель соединительный PEC3	Подключение клапанов безопасности регулятора подачи газа

Приложение II

Указания по подбору расширительного мембранного бака

В случае подключения котла к системе отопления объемом более 70 литров, необходимо установить дополнительный расширительный мембранный бак, подключив его к линии возврата («обратке») в непосредственной близости от котла.

В приведенных ниже таблицах указан объем воды, необходимый для заполнения элементов системы отопления. Объем самого котла составляет около 2 литров. Эти данные позволяют ориентировочно произвести подсчет количества воды в системе отопления, к которой будет подключен котел.

ТАБЛИЦЫ ДЛЯ ПОДСЧЕТА ОБЪЕМА ВОДЫ:

Трубы медные	
Диаметр трубы, мм	Кол-во воды, дм ³ /м.п.
10x0,8	0,05
12x1,0	0,08
15x1,0	0,13
18x1,0	0,20
22x1,2	0,30
28x1,2	0,52
35x1,5	0,80
42x1,2	1,20

Трубы стальные	
Диаметр трубы, мм	Кол-во воды, дм ³ /м.п.
G3/8	0,13
G1/2	0,21
G3/4	0,38
G1	0,60
G1 1/4	1,02
G1 1/2	1,39
G2	2,21
G2 1/2	3,72
G3	5,13
G4	8,71

Объем воды в радиаторах		
Тип радиатора	Мощность, Вт	Объем, дм ³
Чугунные:		
на 1 ребро		
500/160	130	1,01
ТА-1	150	1,34
Т-1	125	1,18
Стальные:		
на радиатор		
11-400/960	915	2,78
11-600/960	1282	4,15
22-600/960	2225	8,30
11-600/1000	1310	2,97
22-600/1000	2225	5,93
11-600/900	1179	3,10
22-600/900	1984	6,30
11-590/960	1091	3,20
22-590/960	1908	6,50
Мощность указана для параметров 90/70/20 °С, где: 90 – температура в прямой линии отопления; 70 – температура в обратной линии отопления; 20 – температура в помещении.		

Другим способом определения объема системы отопления является сличение показаний водяного счётчика до и после заполнения системы водой.

Минимальное начальное давление в расширительном сосуде не может быть меньше статического давления в месте подключения сосуда.

Статическое давление - это давление столба воды между расширительным сосудом и наивысшей точкой системы отопления. Измерив данную высоту в метрах, статическое давление рассчитываем, принимая 0,01 МПа избыточного давления на каждый метр высоты. Начальное давление в расширительном сосуде должно быть больше примерно на 10% от расчётного статического давления.

Пример: Замеренная высота равна 8 метрам, что соответствует величине статического давления 0,08 МПа. Начальное давление в расширительном сосуде должно быть примерно $(8 \times 0,01) \times 1,1 = 0,09$ МПа. Рассчитанное таким образом давление принимается за начальное давление в системе отопления с холодной водой.

Мембранные расширительные сосуды имеют ниппельные отверстия, которые служат для регулирования и контроля величины давления в газовой части сосуда. После определения начального давления необходимо замерить давление в газовой части сосуда (например: автомобильным манометром) и спустить или добавить (например, автомобильным насосом) воздух до рассчитанной величины давления. Одновременно с этим следует иметь ввиду, что для котлов NEVALUX начальное давление в расширительном баке должно быть не ниже 0,1 МПа и не выше 0,3 МПа.

Более низкое давление может привести к сбоям в работе котла.

Полную ёмкость расширительного сосуда можно рассчитать по следующей формуле:

$$V_c = 1,099 * V_i * A_v * (P_{max} + 0,1) / (P_{max} - P),$$

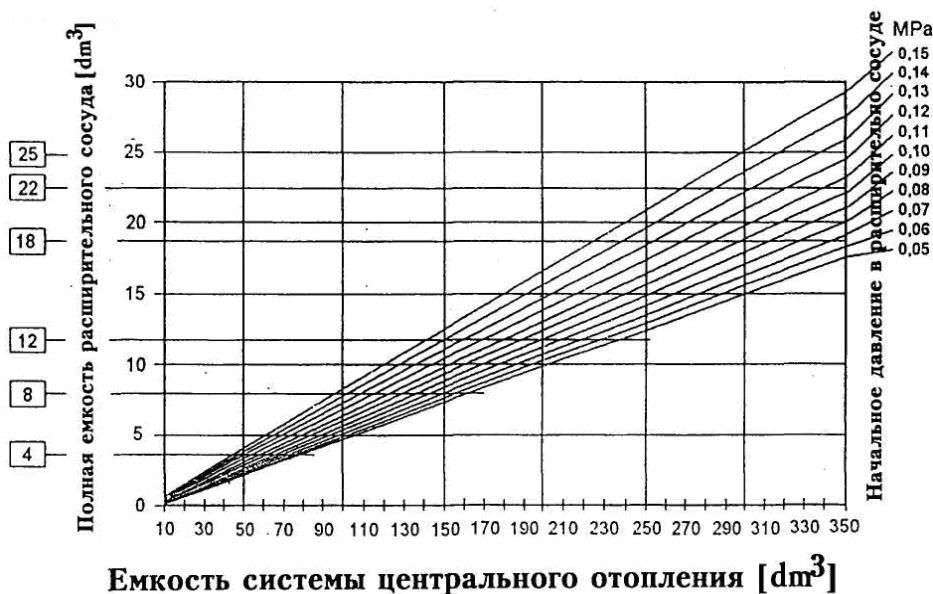
где:

V_i - полный объем системы отопления в dm^3 ;

A_v - прирост объёма воды в системе отопления от расширения при нагреве до максимально возможной температуры;

P_{max} = 0,3 МПа - максимальное расчётное давление в расширительном баке (равно давлению срабатывания предохранительного клапана);

P - начальное давление в расширительном баке (рассчитанное по приведенной выше методике).



В случае, когда объем (ёмкость) бака попадает между типовыми величинами, при выборе руководствуются правилом: "первое большее".

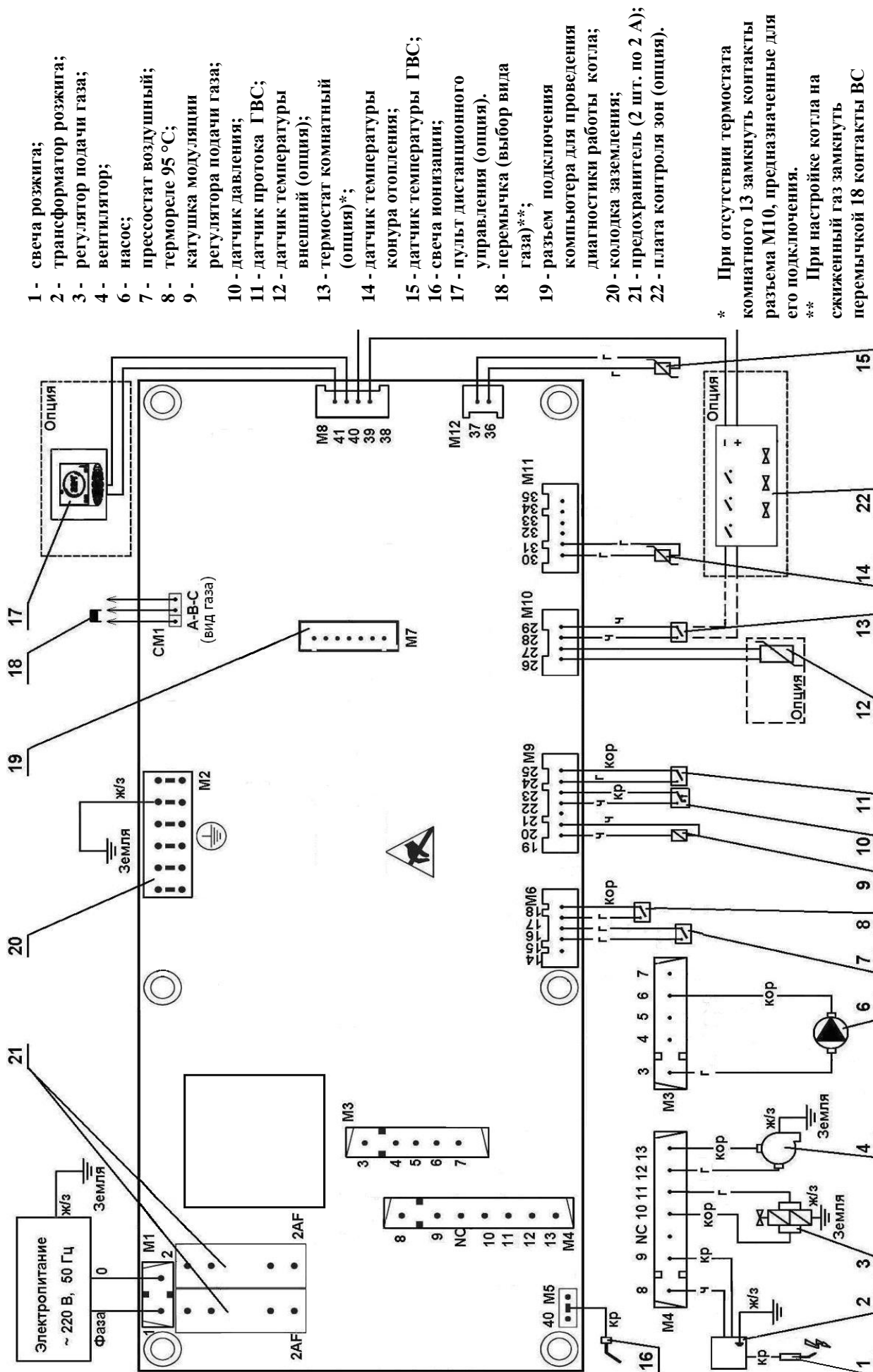
В котле установлен сосуд ёмкостью 6 dm^3 .

Если по вышеуказанным расчетам получится, что для данной системы отопления необходим расширительный бак большей ёмкости, то необходимо установить дополнительный расширительный бак, величина ёмкости которого будет равна разнице между рассчитанной величиной и ёмкостью расширительного бака котла (6 dm^3).

Например: по расчету система требует установки расширительного бака ёмкостью 13 dm^3 , котёл оборудован сосудом 6 dm^3 , т.е. $13 - 6 = 7$ dm^3 . Следовательно, необходимо установить дополнительно сосуд ёмкостью 7 dm^3 . По номограмме выбираем ближайший больший стандартный расширительный бак ёмкостью 8 dm^3 .

Приложение III

Схема электрических соединений котлов «NEVALUX-7224» и «NEVALUX-7218»



- 1 - свеча розжига;
- 2 - трансформатор розжига;
- 3 - регулятор подачи газа;
- 4 - вентилятор;
- 6 - насос;
- 7 - пресостат воздушный;
- 8 - термореле 95 °С;
- 9 - катушка модуляции регулятора подачи газа;
- 10 - датчик давления;
- 11 - датчик протока ГВС;
- 12 - датчик температуры внешней (опция);
- 13 - термостат комнатный (опция)*;
- 14 - датчик температуры конура отопления;
- 15 - датчик температуры ГВС;
- 16 - свеча ионизации;
- 17 - пульт дистанционного управления (опция).
- 18 - перемишка (выбор вида газа)**;
- 19 - разъем подключения компьютера для проведения диагностики работы котла;
- 20 - колодка заземления;
- 21 - предохранитель (2 шт. по 2 А);
- 22 - плата контроля зон (опция).

* При отсутствии термостата комнатного М10, замкнуть контакты разъема М10, предназначенные для его подключения.
 ** При настройке котла на сжиженный газ замкнуть перемишкой 18 контакты ВС разъема СМ1, при настройке на природный газ замкнуть перемишкой контакты АВ (см. Инструкцию по монтажу).

Обозначение расцветки проводов:
 бел – белый; г – голубой; ж/з – желто-зеленый; кор – красный; кр – коричневый; ор – оранжевый; ор – красный; ор – оранжевый; ч – черный.

	Разъем	Контакты	Цвета проводов	Кабель	Параметры																																																																																																																																										
Энергопитание	M1	1	коричневый	кабель питания	220 В, ~ 50 Гц																																																																																																																																										
		2	голубой			Вентилятор	M4	12	голубой	кабель основной	220 В, ~ 50 Гц	13	коричневый	Насос	M3	3	голубой	кабель насоса	220 В, ~ 50 Гц	6	коричневый	Регулятор подачи газа	M4	10	коричневый	кабель основной	220 В, ~ 50 Гц	11	голубой	Катушка модулятора регулятора подачи газа	M9	19	черный	кабель регулятора подачи газа	17 В, 180 мА	20	черный	Трансформатор розжига	M4	8	черный	кабель основной	220 В, ~ 50 Гц	9	красный	Термореле 95 °С (датчик перегрева воды)	M6	17	голубой	кабель прессостата воздушного	24 В, 10 мА	18	коричневый	Прессостат воздушный	M6	15	голубой	кабель прессостата воздушного	24 В, 10 мА	16	голубой	Датчик давления	M9	22	черный	кабель регулятора подачи газа	24 В, 10 мА	23	красный	Датчик протока ГВС	M9	24	голубой	кабель регулятора подачи газа	24 В, 10 мА	25	коричневый	Датчик температуры контура отопления	M11	30	голубой	кабель датчика температуры контура отопления	10 кОм (при 25 °С)	31	голубой	Датчик температуры ГВС	M10	36	голубой	кабель датчика температуры ГВС	10 кОм (при 25 °С)	37	голубой	Свеча ионизации	M5	40	красный	кабель свечи ионизации		Свеча розжига	—	—	красный	кабель свечи розжига	12 кВ	Комнатный термостат (опция, см. п. 10.3.1)	M10	28			24 В, 10 мА	29			Пульт дистанционного управления (опция, см. п. 10.3.2)	M8	40				41			Датчик температуры внешний (опция, см. п. 10.3.3)	M10	26			10 кОм	27			Компьютер для диагностики (опция, см. п. 10.3.4)	M7					Плата контроля зон (опция, см. п. 10.3.5)	M8	38		
Вентилятор	M4	12	голубой	кабель основной	220 В, ~ 50 Гц																																																																																																																																										
		13	коричневый			Насос	M3	3	голубой	кабель насоса	220 В, ~ 50 Гц	6	коричневый	Регулятор подачи газа	M4	10	коричневый	кабель основной	220 В, ~ 50 Гц	11	голубой	Катушка модулятора регулятора подачи газа	M9	19	черный	кабель регулятора подачи газа	17 В, 180 мА	20	черный	Трансформатор розжига	M4	8	черный	кабель основной	220 В, ~ 50 Гц	9	красный	Термореле 95 °С (датчик перегрева воды)	M6	17	голубой	кабель прессостата воздушного	24 В, 10 мА	18	коричневый	Прессостат воздушный	M6	15	голубой	кабель прессостата воздушного	24 В, 10 мА	16	голубой	Датчик давления	M9	22	черный	кабель регулятора подачи газа	24 В, 10 мА	23	красный	Датчик протока ГВС	M9	24	голубой	кабель регулятора подачи газа	24 В, 10 мА	25	коричневый	Датчик температуры контура отопления	M11	30	голубой	кабель датчика температуры контура отопления	10 кОм (при 25 °С)	31	голубой	Датчик температуры ГВС	M10	36	голубой	кабель датчика температуры ГВС	10 кОм (при 25 °С)	37	голубой	Свеча ионизации	M5	40	красный	кабель свечи ионизации		Свеча розжига	—	—	красный	кабель свечи розжига	12 кВ	Комнатный термостат (опция, см. п. 10.3.1)	M10	28			24 В, 10 мА	29			Пульт дистанционного управления (опция, см. п. 10.3.2)	M8	40				41			Датчик температуры внешний (опция, см. п. 10.3.3)	M10	26			10 кОм	27			Компьютер для диагностики (опция, см. п. 10.3.4)	M7					Плата контроля зон (опция, см. п. 10.3.5)	M8	38				39						
Насос	M3	3	голубой	кабель насоса	220 В, ~ 50 Гц																																																																																																																																										
		6	коричневый			Регулятор подачи газа	M4	10	коричневый	кабель основной	220 В, ~ 50 Гц	11	голубой	Катушка модулятора регулятора подачи газа	M9	19	черный	кабель регулятора подачи газа	17 В, 180 мА	20	черный	Трансформатор розжига	M4	8	черный	кабель основной	220 В, ~ 50 Гц	9	красный	Термореле 95 °С (датчик перегрева воды)	M6	17	голубой	кабель прессостата воздушного	24 В, 10 мА	18	коричневый	Прессостат воздушный	M6	15	голубой	кабель прессостата воздушного	24 В, 10 мА	16	голубой	Датчик давления	M9	22	черный	кабель регулятора подачи газа	24 В, 10 мА	23	красный	Датчик протока ГВС	M9	24	голубой	кабель регулятора подачи газа	24 В, 10 мА	25	коричневый	Датчик температуры контура отопления	M11	30	голубой	кабель датчика температуры контура отопления	10 кОм (при 25 °С)	31	голубой	Датчик температуры ГВС	M10	36	голубой	кабель датчика температуры ГВС	10 кОм (при 25 °С)	37	голубой	Свеча ионизации	M5	40	красный	кабель свечи ионизации		Свеча розжига	—	—	красный	кабель свечи розжига	12 кВ	Комнатный термостат (опция, см. п. 10.3.1)	M10	28			24 В, 10 мА	29			Пульт дистанционного управления (опция, см. п. 10.3.2)	M8	40				41			Датчик температуры внешний (опция, см. п. 10.3.3)	M10	26			10 кОм	27			Компьютер для диагностики (опция, см. п. 10.3.4)	M7					Плата контроля зон (опция, см. п. 10.3.5)	M8	38				39														
Регулятор подачи газа	M4	10	коричневый	кабель основной	220 В, ~ 50 Гц																																																																																																																																										
		11	голубой			Катушка модулятора регулятора подачи газа	M9	19	черный	кабель регулятора подачи газа	17 В, 180 мА	20	черный	Трансформатор розжига	M4	8	черный	кабель основной	220 В, ~ 50 Гц	9	красный	Термореле 95 °С (датчик перегрева воды)	M6	17	голубой	кабель прессостата воздушного	24 В, 10 мА	18	коричневый	Прессостат воздушный	M6	15	голубой	кабель прессостата воздушного	24 В, 10 мА	16	голубой	Датчик давления	M9	22	черный	кабель регулятора подачи газа	24 В, 10 мА	23	красный	Датчик протока ГВС	M9	24	голубой	кабель регулятора подачи газа	24 В, 10 мА	25	коричневый	Датчик температуры контура отопления	M11	30	голубой	кабель датчика температуры контура отопления	10 кОм (при 25 °С)	31	голубой	Датчик температуры ГВС	M10	36	голубой	кабель датчика температуры ГВС	10 кОм (при 25 °С)	37	голубой	Свеча ионизации	M5	40	красный	кабель свечи ионизации		Свеча розжига	—	—	красный	кабель свечи розжига	12 кВ	Комнатный термостат (опция, см. п. 10.3.1)	M10	28			24 В, 10 мА	29			Пульт дистанционного управления (опция, см. п. 10.3.2)	M8	40				41			Датчик температуры внешний (опция, см. п. 10.3.3)	M10	26			10 кОм	27			Компьютер для диагностики (опция, см. п. 10.3.4)	M7					Плата контроля зон (опция, см. п. 10.3.5)	M8	38				39																						
Катушка модулятора регулятора подачи газа	M9	19	черный	кабель регулятора подачи газа	17 В, 180 мА																																																																																																																																										
		20	черный			Трансформатор розжига	M4	8	черный	кабель основной	220 В, ~ 50 Гц	9	красный	Термореле 95 °С (датчик перегрева воды)	M6	17	голубой	кабель прессостата воздушного	24 В, 10 мА	18	коричневый	Прессостат воздушный	M6	15	голубой	кабель прессостата воздушного	24 В, 10 мА	16	голубой	Датчик давления	M9	22	черный	кабель регулятора подачи газа	24 В, 10 мА	23	красный	Датчик протока ГВС	M9	24	голубой	кабель регулятора подачи газа	24 В, 10 мА	25	коричневый	Датчик температуры контура отопления	M11	30	голубой	кабель датчика температуры контура отопления	10 кОм (при 25 °С)	31	голубой	Датчик температуры ГВС	M10	36	голубой	кабель датчика температуры ГВС	10 кОм (при 25 °С)	37	голубой	Свеча ионизации	M5	40	красный	кабель свечи ионизации		Свеча розжига	—	—	красный	кабель свечи розжига	12 кВ	Комнатный термостат (опция, см. п. 10.3.1)	M10	28			24 В, 10 мА	29			Пульт дистанционного управления (опция, см. п. 10.3.2)	M8	40				41			Датчик температуры внешний (опция, см. п. 10.3.3)	M10	26			10 кОм	27			Компьютер для диагностики (опция, см. п. 10.3.4)	M7					Плата контроля зон (опция, см. п. 10.3.5)	M8	38				39																														
Трансформатор розжига	M4	8	черный	кабель основной	220 В, ~ 50 Гц																																																																																																																																										
		9	красный			Термореле 95 °С (датчик перегрева воды)	M6	17	голубой	кабель прессостата воздушного	24 В, 10 мА	18	коричневый	Прессостат воздушный	M6	15	голубой	кабель прессостата воздушного	24 В, 10 мА	16	голубой	Датчик давления	M9	22	черный	кабель регулятора подачи газа	24 В, 10 мА	23	красный	Датчик протока ГВС	M9	24	голубой	кабель регулятора подачи газа	24 В, 10 мА	25	коричневый	Датчик температуры контура отопления	M11	30	голубой	кабель датчика температуры контура отопления	10 кОм (при 25 °С)	31	голубой	Датчик температуры ГВС	M10	36	голубой	кабель датчика температуры ГВС	10 кОм (при 25 °С)	37	голубой	Свеча ионизации	M5	40	красный	кабель свечи ионизации		Свеча розжига	—	—	красный	кабель свечи розжига	12 кВ	Комнатный термостат (опция, см. п. 10.3.1)	M10	28			24 В, 10 мА	29			Пульт дистанционного управления (опция, см. п. 10.3.2)	M8	40				41			Датчик температуры внешний (опция, см. п. 10.3.3)	M10	26			10 кОм	27			Компьютер для диагностики (опция, см. п. 10.3.4)	M7					Плата контроля зон (опция, см. п. 10.3.5)	M8	38				39																																						
Термореле 95 °С (датчик перегрева воды)	M6	17	голубой	кабель прессостата воздушного	24 В, 10 мА																																																																																																																																										
		18	коричневый			Прессостат воздушный	M6	15	голубой	кабель прессостата воздушного	24 В, 10 мА	16	голубой	Датчик давления	M9	22	черный	кабель регулятора подачи газа	24 В, 10 мА	23	красный	Датчик протока ГВС	M9	24	голубой	кабель регулятора подачи газа	24 В, 10 мА	25	коричневый	Датчик температуры контура отопления	M11	30	голубой	кабель датчика температуры контура отопления	10 кОм (при 25 °С)	31	голубой	Датчик температуры ГВС	M10	36	голубой	кабель датчика температуры ГВС	10 кОм (при 25 °С)	37	голубой	Свеча ионизации	M5	40	красный	кабель свечи ионизации		Свеча розжига	—	—	красный	кабель свечи розжига	12 кВ	Комнатный термостат (опция, см. п. 10.3.1)	M10	28			24 В, 10 мА	29			Пульт дистанционного управления (опция, см. п. 10.3.2)	M8	40				41			Датчик температуры внешний (опция, см. п. 10.3.3)	M10	26			10 кОм	27			Компьютер для диагностики (опция, см. п. 10.3.4)	M7					Плата контроля зон (опция, см. п. 10.3.5)	M8	38				39																																														
Прессостат воздушный	M6	15	голубой	кабель прессостата воздушного	24 В, 10 мА																																																																																																																																										
		16	голубой			Датчик давления	M9	22	черный	кабель регулятора подачи газа	24 В, 10 мА	23	красный	Датчик протока ГВС	M9	24	голубой	кабель регулятора подачи газа	24 В, 10 мА	25	коричневый	Датчик температуры контура отопления	M11	30	голубой	кабель датчика температуры контура отопления	10 кОм (при 25 °С)	31	голубой	Датчик температуры ГВС	M10	36	голубой	кабель датчика температуры ГВС	10 кОм (при 25 °С)	37	голубой	Свеча ионизации	M5	40	красный	кабель свечи ионизации		Свеча розжига	—	—	красный	кабель свечи розжига	12 кВ	Комнатный термостат (опция, см. п. 10.3.1)	M10	28			24 В, 10 мА	29			Пульт дистанционного управления (опция, см. п. 10.3.2)	M8	40				41			Датчик температуры внешний (опция, см. п. 10.3.3)	M10	26			10 кОм	27			Компьютер для диагностики (опция, см. п. 10.3.4)	M7					Плата контроля зон (опция, см. п. 10.3.5)	M8	38				39																																																						
Датчик давления	M9	22	черный	кабель регулятора подачи газа	24 В, 10 мА																																																																																																																																										
		23	красный			Датчик протока ГВС	M9	24	голубой	кабель регулятора подачи газа	24 В, 10 мА	25	коричневый	Датчик температуры контура отопления	M11	30	голубой	кабель датчика температуры контура отопления	10 кОм (при 25 °С)	31	голубой	Датчик температуры ГВС	M10	36	голубой	кабель датчика температуры ГВС	10 кОм (при 25 °С)	37	голубой	Свеча ионизации	M5	40	красный	кабель свечи ионизации		Свеча розжига	—	—	красный	кабель свечи розжига	12 кВ	Комнатный термостат (опция, см. п. 10.3.1)	M10	28			24 В, 10 мА	29			Пульт дистанционного управления (опция, см. п. 10.3.2)	M8	40				41			Датчик температуры внешний (опция, см. п. 10.3.3)	M10	26			10 кОм	27			Компьютер для диагностики (опция, см. п. 10.3.4)	M7					Плата контроля зон (опция, см. п. 10.3.5)	M8	38				39																																																														
Датчик протока ГВС	M9	24	голубой	кабель регулятора подачи газа	24 В, 10 мА																																																																																																																																										
		25	коричневый			Датчик температуры контура отопления	M11	30	голубой	кабель датчика температуры контура отопления	10 кОм (при 25 °С)	31	голубой	Датчик температуры ГВС	M10	36	голубой	кабель датчика температуры ГВС	10 кОм (при 25 °С)	37	голубой	Свеча ионизации	M5	40	красный	кабель свечи ионизации		Свеча розжига	—	—	красный	кабель свечи розжига	12 кВ	Комнатный термостат (опция, см. п. 10.3.1)	M10	28			24 В, 10 мА	29			Пульт дистанционного управления (опция, см. п. 10.3.2)	M8	40				41			Датчик температуры внешний (опция, см. п. 10.3.3)	M10	26			10 кОм	27			Компьютер для диагностики (опция, см. п. 10.3.4)	M7					Плата контроля зон (опция, см. п. 10.3.5)	M8	38				39																																																																						
Датчик температуры контура отопления	M11	30	голубой	кабель датчика температуры контура отопления	10 кОм (при 25 °С)																																																																																																																																										
		31	голубой			Датчик температуры ГВС	M10	36	голубой	кабель датчика температуры ГВС	10 кОм (при 25 °С)	37	голубой	Свеча ионизации	M5	40	красный	кабель свечи ионизации		Свеча розжига	—	—	красный	кабель свечи розжига	12 кВ	Комнатный термостат (опция, см. п. 10.3.1)	M10	28			24 В, 10 мА	29			Пульт дистанционного управления (опция, см. п. 10.3.2)	M8	40				41			Датчик температуры внешний (опция, см. п. 10.3.3)	M10	26			10 кОм	27			Компьютер для диагностики (опция, см. п. 10.3.4)	M7					Плата контроля зон (опция, см. п. 10.3.5)	M8	38				39																																																																														
Датчик температуры ГВС	M10	36	голубой	кабель датчика температуры ГВС	10 кОм (при 25 °С)																																																																																																																																										
		37	голубой			Свеча ионизации	M5	40	красный	кабель свечи ионизации		Свеча розжига	—	—	красный	кабель свечи розжига	12 кВ	Комнатный термостат (опция, см. п. 10.3.1)	M10	28			24 В, 10 мА	29			Пульт дистанционного управления (опция, см. п. 10.3.2)	M8	40				41			Датчик температуры внешний (опция, см. п. 10.3.3)	M10	26			10 кОм	27			Компьютер для диагностики (опция, см. п. 10.3.4)	M7					Плата контроля зон (опция, см. п. 10.3.5)	M8	38				39																																																																																						
Свеча ионизации	M5	40	красный	кабель свечи ионизации																																																																																																																																											
Свеча розжига	—	—	красный	кабель свечи розжига	12 кВ																																																																																																																																										
Комнатный термостат (опция, см. п. 10.3.1)	M10	28			24 В, 10 мА																																																																																																																																										
		29				Пульт дистанционного управления (опция, см. п. 10.3.2)	M8	40				41			Датчик температуры внешний (опция, см. п. 10.3.3)	M10	26			10 кОм	27			Компьютер для диагностики (опция, см. п. 10.3.4)	M7					Плата контроля зон (опция, см. п. 10.3.5)	M8	38				39																																																																																																											
Пульт дистанционного управления (опция, см. п. 10.3.2)	M8	40																																																																																																																																													
		41				Датчик температуры внешний (опция, см. п. 10.3.3)	M10	26			10 кОм	27			Компьютер для диагностики (опция, см. п. 10.3.4)	M7					Плата контроля зон (опция, см. п. 10.3.5)	M8	38				39																																																																																																																				
Датчик температуры внешний (опция, см. п. 10.3.3)	M10	26			10 кОм																																																																																																																																										
		27				Компьютер для диагностики (опция, см. п. 10.3.4)	M7					Плата контроля зон (опция, см. п. 10.3.5)	M8	38				39																																																																																																																													
Компьютер для диагностики (опция, см. п. 10.3.4)	M7																																																																																																																																														
Плата контроля зон (опция, см. п. 10.3.5)	M8	38																																																																																																																																													
		39																																																																																																																																													

Приложение IV

Сервисные центры по обслуживанию котлов «NEVALUX»

Город	Название организации	Адрес	Телефон
Азов, Ростовская обл.	ИП "Красовский А.А."	пер. Степана Разина, 11, кв. 36	(905) 456-21-68
Анапа, Краснодарский край	ООО "Белый"	ул. Краснодарская, 32	(86133) 4-52-46
	ООО "ЭКДА Лимитед"	ул. Парковая, 35	(86133) 3-77-55
Арзамас, Нижегородская обл.	ООО "Арзамасгоргаз"	ул. Ленина, 104	(83147) 2-34-31
Ардак, Саратовская обл.	ИП "Атапин П.Т."	ул. Пугачёвская, 336 кв. 8	(8454) 54-35-42, 8-905-368-76-11
Армавир, Краснодарский край	ООО "Ладгазсервис"	ул. Рассохина, 16	(86137) 3-64-73
Арск, республика Татарстан	ООО "Газэкономсервис"	ул. Интернациональная, 25	(84366) 3-24-80
Астрахань	ОАО "Астраханьгазсервис"	ул. Боевая, 124	(8512) 30-17-81
	ИП "Богачёва Е.В."	ул. Зеленгинская, 13а	(8512) 61-15-21
	ОАО "Астраханьоблгаз"	ул. Шаюмана, 2, каб. 504	(8512) 44-31-15
	ООО "Арсеналмонтажсервис"	ул. Маздокская, 20	(8512) 73-51-89, 8-917-081-9420
Балашов, Саратовская обл.	ИП "Атапин П.Т."	ул. Пугачёвская, 336, кв. 8	(8454) 54-35-42, (905) 368-76-11
	ООО "Саргазстроймонтаж"	ул. М. Горького, 69	(8452) 27-56-62, 27-30-50
Барнаул, Алтайский край	ОАО "Алтайгазпром"	ул. Никитина, 90	(3852) 65-82-12, 65-81-79
	ООО "Мир тепла"	пр. Калинина, 226 оф. 7	(3852) 60-49-52
Батайск, Ростовская обл.	ООО "Теплосервис"	ул. Ленина, 158а	(86354) 7-46-64, (905) 452-55-50
Белгород	ОАО "Белгородоблгаз"	пер. 5-й Заводской, 38	(4722) 34-17-88
	ИП "Гринев Ю.И."	ул. Щорса, 53-75	(4722) 50-05-58, (909) 209-41-71
	ООО "Инвент"	ул. Магистральная, 556	(4722) 37-22-10, 55-00-03
	ИП "Поляков А.В."	пр. Б. Хмельницкого, 144 кв. 57	(4722) 50-50-61
Белебей, республика Башкортостан	ОАО "Белебейгаз"	ул. Шоссейная, 15	(34786) 5-43-91
Белорецк, республика Башкортостан	ОАО "Белорецкгаз"	ул. 50 лет Октября, 58	(34792) 5-30-56
Белореченск, Краснодарский край	ИП "Волгин В.Н."	ул. Толстого, 45	(86155) 2-66-44
Березники, Пермский край	ООО "Таис"	ул. Березниковская, 63	(3424) 26-36-66, (908) 242-35-00
Береславка, п., Волгоградская обл.	ОАО "Калачмежрайгаз"	ул. Октябрьская, 11	(84472) 5-30-04
Беслан, республика Северная Осетия — Алания	ИП "Вдовин С.А."	ул. Ленина, 78	(86737) 3-24-33
Бирск, республика Башкортостан	ИП "Захарченко А.В."	ул. Плиева 1, кв. 21	(905) 489-43-60
	ОАО "Бирскгаз"	ул. Бурновская, 12	(34784) 4-53-38
Боровичи, Новгородская обл.	ОАО "Новгородоблгаз", трест "Боровичмежрайгаз"	ул. Транзитная, 18	(81664) 4-82-51
Брюховецкая, Краснодарский край	ОАО "Брюховецкаярайгаз"	ул. Димитрова, 95	(86156) 3-38-50
Брянск	ИП "Герасимов А.А."	Московский пр., 99	(4832) 58-01-01, 58-00-03, 75-82-78
	ПУ "Брянскмежрайгаз"	ул. Жукина, 58	(4832) 41-18-00
	ООО "Рембыттехника"	пр. Ленина, 67, оф. 227	(4832) 64-96-35
Бугульма, республика Татарстан	ООО "Итера"	ул. Льва Толстого, 2-35	(85594) 6-51-43
	ООО "Теплогазмонтаж"	ул. Гафиатуллина, 40	(85594) 6-83-63
Бугуруслан, Оренбургская обл.	ИП "Полев С.Р."	ул. Рябиновая, 14	(35352) 2-25-12
Быково, п., Волгоградская обл.	ОАО "Быковорайгаз"	ул. Воровского, 1А	(84495) 3-16-04
Валдай, Новгородская обл.	ОАО "Новгородоблгаз", трест "Валдаймежрайгаз"	пер. Дворецкий, 5	(81666) 2-15-05
Валуйки, Белгородская обл.	ИП "Куданов"	ул. Коммунистическая, 117	(47236) 3-66-14
Великие Луки, Псковская обл.	ЗАО "Норма" (только продажи ЗАО "Норма")	пр. Гагарина, 15/2	(81153) 5-70-09
	ООО "ПТЭ-81-89"	ул. Гоголя, 8А	(81153) 9-75-96
Великий Новгород	ИП "Волкова А.А."	ул. Б. С-Петербургская, 85/1	(8162) 55-94-44, 94-81-00
	Трест "Новгородмежрайгаз"	ул. Загородная, 2, к.1	(8162) 62-07-33
	ООО "Новгородская газовая компания"	ул. Михайлова, 3	(8162) 67-16-09, 23-88-73
Великий Устюг, Вологодская обл.	ООО "Транзит"	ул. Красноармейская, 70	(81738) 2-86-63
Вельск, Архангельская обл.	ОАО "Архангельскоблгаз", Вельский филиал	ул. Привокзальная, 52	(81836) 6-44-50
Владимир	ООО "Аванпост"	ул. Б. Московская, 67	(4922) 32-22-10
Волгоград	ОАО "Волгоградоблгаз"	ул. Коммунистическая, 38	(8442) 49-29-72
	ООО "Ремгаз-В"	ул. Электроресовская, 42/1	(917) 833-11-40, (905) 334-06-05
Волгодонск, Ростовская обл.	ООО "Альбатрос"	ул. Степная, 57	(86392) 6-12-11
	ООО "Катрекс"	ул. Ленина, 49	(86392) 2-42-23
Волжский, Волгоградская обл.	ОАО "Волжскийрайгаз"	ул. Карбышева, 11	(84432) 5-64-59, 5-69-64
	ООО "АЛАН-Сервис"	ул. Пушкина, 7	(8443) 39-46-94
Вологда	ОАО "Вологдагаз"	ул. Саммера, 4А	(8172) 27-09-35, 27-45-01, 27-33-03
	ОАО "Вологдаоблгаз"	ул. Саммера, 4А	(8172) 27-13-22
Воронеж	ООО "АКИ СТРОЙГАЗ"	ул. Плеханова, 64	(4732) 77-49-99
	ООО "ВоронежТехноГазСервис"	Московский пр., 66	(4732) 28-40-25
	ООО "Воронежгазбытснаб"	ул. 45 Стрелковой дивизии, 135	(4732) 47-88-40
	ООО "Легион-Строй"	ул. Дорожная, 226	(961) 180-00-21

Город	Название организации	Адрес	Телефон
Воскресенск, Московская обл.	ИП "Никитин А.И."	ул. Некрасова, 15, пав. 4	(496) 441-17-42, (926) 541-98-35
Выборг, Ленинградская обл.	ООО "Фирма "Строитель"	ул. 4-я Советская, 41	(812) 271-54-36
Вятские Поляны, Кировская обл.	ООО "Водотеплогаз"	пер. Ленинский, 4, оф. 17	(83334) 6-02-29
Гатчина, Ленинградская обл.	ООО "Газстрой"	ул. Чкалова, 15, оф. 36	(81371) 7-63-09
ленджик, Краснодарский край	ООО "Тепло Вашему Дому"	ул. Кирова, 117	(86141) 3-51-93, (918) 335-65-71
	ИП "Шалагинов А.Н."	ул. Островского, 71а	(928) 427-86-85
	ИП "Стороженко А.А."	мрн. Северный, 177, кв.78	(918) 455-28-32
Гиалинская, ст., республика Адыгея	ООО "Гиалинскгазсервис"	ул. Красная, 300	(8777) 99-15-93, (928) 246-61-90
Городище, п., Волгоградская обл.	МГП "Городищенское"	пер. Красного Октября, 27	(84468) 5-11-04, 5-26-36, (902) 310-59-13
Горячий Ключ, Краснодарский край	ОАО "Горячий Ключгоргаз"	ул. Ярославского, 156	(86159) 4-67-63, 4-60-33
	ООО "Брайзер+"	ул. Псекупская, 128В	(86159) 3-40-88, (918) 634-80-03
Госстанция, с., Волгоградская обл.	ИП "Гаврилюк В.И."	ул. Новая, 3	(937) 715-36-06, (927) 513-41-91
Грозный, Чеченская республика	ООО "Газстроймонтаж"	Ачхой-Мартановский р-н, с. Катыр-Юрт, ул. Орджоникидзе, 57а	(964) 073-88-95, (928) 641-54-07
Грязи, Липецкая обл.	ИП "Шелелев"	ул. Семашко, 19-43	(951) 301-11-16
Гуково, Ростовская обл.	ИП "Анпилов В.П."	ул. Костюшкина, 28/59	(86361) 5-53-40
Гусь-Хрустальный, Владимирская обл.	ООО "Трансавтоинвест-М"	ул. Октябрьская, 57, оф. 26	(49241) 3-58-49, 3-51-22
Давлеканово, республика Башкортостан	ОАО "Давлекановогаз"	ул. Уральская, 83	(34768) 3-27-50
Даниловка, п., Волгоградская обл.	ОАО "Котовомергаз"	ул. Северная, 40	(84461) 5-37-87
Димитровград, Ульяновская обл.	ООО "Газсервис"	ул. Комсомольская, 99	(84235) 2-69-80
Дмитров, Московская обл.	ИП "Морозов М.Г."	мкрн. ДЗФС, 38	(905) 565-24-59, (906) 766-79-57
Дубровка, Волгоградская обл.	МГП "Городищенское"	ул. Рабочая, 11	(84458) 3-38-60, 3-53-79
Дюртюли, республика Башкортостан	ОАО "Дюртюлигаз"	ул. Горшкова, 10	(34787) 2-16-09
Ейск, Краснодарский край	ИП "Кунахов О.В."	ул. Морская, 267, кв. 32	(86132) 3-34-04, 3-81-51
	ИП "Яковлев А.В."	ул. Мичурина, 21	(86132) 6-83-55
Екатеринбург, Свердловская обл.	ОАО "Екатеринбурггаз"	ул. Белинского, 37	(343) 269-47-15
	ОАО "Уральские газовые сети"	ул. Фрунзе, 100а, оф.104	(343) 220-95-67
Елань, п., Волгоградская обл.	ОАО "Еланьрайгаз"	ул. Матроса Железняка, 111	(84452) 5-21-04, 5-30-47
	ООО "Гамма сервис"	ул. Красноармейская, 39	(47467) 4-87-31
Елец, Липецкая обл.	ООО "СанТехТеплоСтрой"	пос. Строитель, 15	(910) 742-32-09
	ООО "Контакт"	Черняховский проезд, 9	(47148) 3-19-93
Жердевка, Тамбовская обл.	ИП "Орлов"	Жердевка	(961) 629-12-99, (906) 599-97-79
Жигулевск, Самарская обл.	ООО "Волжская газовая компания"	ул. Никитинская, 1	(84862) 7-00-88
Жирновск, Волгоградская обл.	МГП "Жирновское"	ул. Губкина, 26	(84454) 5-23-04, 5-30-19
Заинск, республика Татарстан	ООО "Газстройсервис"	ул. Орджоникидзе, 5	(917) 392-20-30
Зеленокумск, Ставропольский край	ООО "Ставецмонтаж"	ул. 50 лет Октября, 35	(86552) 3-42-90
Иваново	ИП "Куликов Е.В."	ул. Бубнова, 72	(910) 986-56-12
	ООО "Луч-Сервис"	ул. Заводская, 13	(4932) 47-29-84, 47-29-85
	ООО "ТРИ КИТА-СЕРВИС"	ул. Парижской Коммуны, 5В	(4932) 47-16-34, 30-83-10
	ООО "Центр Ремонтных Услуг"	ул. Хлебникова, 36	(4932) 29-17-38, 23-76-71
Ижевск, республика Удмуртия	ООО "ССГС Газстройналадка"	ул. Коммунаров, 295	(3412) 40-01-14
Иловля, Волгоградская обл.	ОАО "Фроловомергаз"	ул. Будённого, 1	(84467) 5-16-39
Йошкар-Ола, республика Марий-Эл	ООО "Марийскгаз"	ул. Эшпая, 145	(8362) 41-10-71
Иркутск	ООО "ТеплоТЭН"	ул. Сурнова, 22/7	(3952) 77-81-03, 77-83-51, 77-80-72
Ишимбай, республика Башкортостан	ОАО "Ишимбайгаз"	ул. Стахановская, 43	(34794) 2-34-50
Казань, республика Татарстан	ООО "КИП-СЕРВИС-ЦЕНТР"	ул. Касаткина, 15	(843) 240-37-76
	ООО "ТД Компания Альянс"	ул. Мира, 45	(843) 230-12-09
	ООО "Нева-Принт"	ул. 2-я Газовая, 14.	(843) 277-80-66
	ООО "СФ Роста"	ул. Лобачевского, 3	(843) 510-01-01, 292-28-38
	ООО "Термо-Сервис"	ул. Р. Зорге, 100	(843) 253-66-62, 253-53-62
	ООО "Татрегионсервис"	ул. Аделя Кутуя, 82	(843) 272-44-41
	ООО "Новый город"	ул. Аделя Кутуя, 68А	(843) 253-51-95
Калач-на-Дону, Волгоградская обл.	ОАО "Калачомергаз"	пер. Баррикадный, 35	(84472) 3-35-91, 3-18-45
Калининская, Краснодарский край	ОАО "Калининскаярайгаз"	Привокзальная площадь	(86163) 2-12-61
Калуга	ОАО "Калугаоблгаз"	ул. Московская, 62	(4842) 59-18-37
	ООО "Центргазбыт"	ул. Достоевского, 32	(4842) 56-32-40
Каменка, Пензенская обл.	ИП !Фофанов В.М."	ул. Чкалова, 19А	(84156) 4-21-14
Каменск-Шахтинский, Ростовская обл.	ИП "Бордзань А.П."	пер. Тихий, 56	(86365) 7-11-52
Камышин, Волгоградская обл.	ОАО "Камышиномергаз"	ул. Волгоградская, 37	(84457) 4-24-40, 4-25-80, 2-36-38
	ИП "Марунова Т.Г." (Газ-Сервис)	ул. Камышинская, 73	(84457) 5-04-38, 8-937-719-5553
Кириши, Ленинградская обл.	Трест "Киришиомергаз"	ш. Энтузиастов, 4	(81368) 2-25-41

Город	Название организации	Адрес	Телефон
Киров, Калужская обл.	ООО "Техносервис"	ул. Карла Маркса, 3	(48456) 7-66-58
Киров, Кировская обл.	ООО "ВГК – сервис"	ул. Базовая, 8	(8332) 25-19-83, 25-84-68
Кирова, п., Волгоградская обл.	ОАО "Калачмежрайгаз"	ул. Кирова, 9б	(84477) 6-43-80
Кисловодск, Ставропольский край	ИП "Жмылев А.А."	ул. Р. Люксембург, 50	(905) 418-51-55
Клетская, ст., Волгоградская обл.	ОАО "Серафимовичмерайгаз"	ул. Покальчука, 33	(84466) 4-18-34
Коломна, Московская обл.	ИП "Эскин Б.М."	ул. Яна Грунга, 32	(496) 614-84-48, 610-06-41
Колпашево, Томская обл.	ООО "Вымпел"	ул. Комсомольская, 7, оф. 7	(38254) 5-59-23
Кореновск, Краснодарский край	ОАО "Кореновскрайгаз"	ул. Тимашевская, 1Б	(86142) 3-60-68
Кострома	ООО "Газтехсервис"	ул. Федосеева, 22а	(4942) 63-97-23, 30-01-07
	ООО "Экспресс-мастер"	ул. Профсоюзная, 29	(4942) 41-28-93
	ООО "Гидротерм"	ул. Советская 109, н/п 1	(4942) 32-20-05, 42-50-00, 42-52-50
Котельниково, Волгоградская обл.	ОАО "Котельниковомерайгаз"	ул. Северная, 11	(84476) 3-36-83, 3-45-10
Котельнич, Кировская обл.	ОАО "Кировоблгаз"	ул. Зевахина, 22	(242) 4-18-85, 4-05-51
Котлас, Архангельская обл.	ООО "Прометей"	ул. Мелентьева, 16б	(81842) 5-07-12
	ОАО "Котласгазсервис"	ул. Ленина, 180	(81837) 2-25-94
	ИП "Белых Н.В." СЦ "Домотехника"	пр. Мира, 99	(81837) 3-30-55
Котово, Волгоградская обл.	ОАО "Котовомерайгаз"	ул. 60 лет ВЛКСМ, 12	(84455) 2-35-96
Краснодар	ИП "Малей С.Е."	ул. Октябрьская, 34/2	(861) 262-88-97, (918) 311-72-99
	ООО "Аква-Юг"	ул. Российская, 63	(861) 274-62-66
	ИП "Григорцев Г.В."	ул. Путевая, 5	(861) 255-98-47
Краснослободск, республика Мордовия	Управление "Краснослободскмежрайгаз"	пер. Заводской, 4	(83443) 3-00-40, 3-00-80
Красный Яр, п., Волгоградская обл.	МГП "Жирновское"	ул. Вокзальная, 50	(84454) 6-14-04
	Потребительский ЖСК-23	ул. Гоголя, 98	(86138) 3-41-05
Кропоткин, Краснодарский край	ОАО "КРОПОТКИНГОРГАЗ"	ул. 8 Марта, 127В	(86138) 6-61-67
Крымск, Краснодарский край	ОАО "Крымскрайгаз"	ул. Маршала Гречко, 10а	(86131) 2-35-95, 4-57-01
Кулебаки, Нижегородская обл.	ООО "Сервис-Газ"	ул. Артезианская, 1	(83176) 5-74-78
Кумертау, республика Башкортостан	ОАО "Кумертаугаз"	ул. К. Маркса, 2А	(34761) 4-11-09
Курган	ИП "Муслин Ю.Ю."	ул. М.Горького, 150 - 1	(3522) 42-12-88
Курганинск, Краснодарский край	ООО "Курганинскгазсервис"	ул. Д. Бедного, 217	(86147) 3-10-11
Курск	ООО "Прометей"	ул. В. Луговая, 58	(4712) 54-74-19, 54-74-20
	ИП "Боева Г.Н."	пр. Ленинского Комсомола, 64, кв. 52	(903) 875-00-65
Кушва, Свердловская обл.	ИП "Хусаинов Ш.Р."	ул. Красноармейская, 2	(34344) 2-18-60
Кыштым, Челябинская обл.	ИП "Кадыкова О.Ю."	ул. Северная, 48	(35151) 3-33-47
Лабинск, Краснодарский край	ООО "ПЛАМЯ"	ул. Константинова, 90	(86169) 3-12-43
Ленинск, Волгоградская обл.	ОАО "Волжскийрайгаз"	ул. Фрунзе, 131	(84478) 4-13-09
Лермонтов, Ставропольский край	ООО "Юг-стройсервис"	пр-д. Солнечный, 8	(87935) 3-75-09, (87935) 5-36-11
Липецк	ОАО "Липецкоблгаз" филиала "Липецкгаз"	ул. Студенческая, 109	(4742) 25-73-20, 25-73-19
	ИП "Лалтев"	ул. Ударников, 27а	(905) 682-55-07
Лог, с., (Иловлинский р-н), Волгоградская обл.	ОАО "Фроловомерайгаз"	ул. Советская, 50	(84467) 5-34-62
Ляпичево, п., Волгоградская обл.	ОАО "Калачмежрайгаз"	ул. Донская, 4а	(84472) 4-43-30
Магнитогорск, Челябинская обл.	ООО "Теплотехник-БМ"	ул. Ленинградская, 8	(3519) 49-48-48, 22-24-39
Майкоп, республика Адыгея	ООО "Газкомплект-Сервис"	ул. Курганная, 704	(8772) 55-69-00
Малая Вишера, Новгородская обл.	ООО "МВ-Сервис"	ул. Ленина, 34	(816) 603-62-59
	ООО "Техстрой"	ул. Лермонтова, 22	(921) 690-50-57
Мамадыш, республика Татарстан	ИП "Клинова Н.А."	ул. Набережная Вятки, 50/2.	(85563) 3-57-77
Махачкала, республика Дагестан	ООО "Теплосервис"	ул. Нурадилова, 56	(9882) 91-10-74
Мелеуз, республика Башкортостан	ОАО "Мелеузгаз"	ул. Ленина, 4	(34764) 3-29-54
Месягутово, с., (Дуванский р-н), республика Башкортостан	ОАО "Дувангаз"	ул. Промышленная, 1	(34798) 2-24-31
Микунь, Республика Коми	ИП "Харченко В.Ф."	ул. Дзержинского, 28	(82134) 3-13-66
Михайловка, Волгоградская обл.	ОАО "Михайловкамерайгаз"	ул. Томская, 3	(84463) 2-58-58, 2-16-03
Москва	ООО "ГазПроектСервис"	ул. Марии Поливановой, 9	(495) 771-26-25
	ООО "Люксория"	Волгоградский пр., 139	(499) 746-52-73
	ООО "МастерСервис"	ул. Генерала Дорохова, 6	(495) 509-42-18
Мостовской, п., Краснодарский край	ООО "Авто-Газ-Сервис"	ул. Ленина, 10а	(86192) 5-08-25
Муром, Владимирская обл.	ИП "Серкова Д.Д."	ул. Московская, 1	(49234) 3-35-54
	ООО "ВМС"	ул. Коммунистическая, 1	(49234) 9-18-04
Мценск, Орловская обл.	ООО "Комфорт"	ул. Тургенева, 127	(48646) 4-00-80
Набережные Челны, республика Татарстан	ИП "Хабибуллина С.Р."	ул. Гагарина, 31	(917) 265-47-46
	ООО "Газтехкомплект"	ул. Низаметдинова, 20	(8552) 33-61-01, 34-87-57
Нальчик, республика Кабардино-Балкария	ИП "Киселёв А.В."	ул. Мальбахова, 35	(8662) 91-36-61
	ОАО "Каббалкгаз"	ул. Инессы Арманд, 30	(8662) 40-95-65, 40-09-87
	ИП "Дышеков М.Г."	ул. Мальбахова, 62	(8662) 91-83-59
	ООО "Бакси-Н"	ул. Головки, 6б	(8662) 40-76-33
Невьянск, Свердловская обл.	ИП "Ветошкин В.Г."	только по выездам	(912) 261-72-18
Нефтекамск, республика Башкортостан	ОАО "Нефтекамскгаз"	ул. Карла Маркса, 15	(34783) 6-81-60
Нехаевская, ст., Волгоградская обл.	ОАО "Урюпинскмежрайгаз"	ул. Пролетарская, 39	(84443) 5-18-67

Город	Название организации	Адрес	Телефон
Нижний Новгород	ООО "СитиГаз сервис" (только продажи ИП "Ежова Д.В.")	ул. Красносельская, 11а	(831) 434-44-28
	ООО "Центр сантехники НН"	ул. Родионова, 189/24, П5	(831) 220-70-80
	ООО "Термотехника"	ул. Володарского, 43	(831) 461-90-70, 461-90-66
Николаевск, Волгоградская обл.	ОАО "Николаевскгаз"	ул. Некрасова, 17	(84494) 6-19-70
Новоалександровск, Ставропольский край	ИП "Соболев А.Г."	ул. Железнодорожная, 139 б	(86544) 6-06-01
Новоалтайск, Алтайский край	ООО "Алтайская Теплогазовая Компания"	ул. Магистральная, 188-2	(903) 958-87-05
Новоаннинский, Волгоградская обл.	ОАО "Новоаннинскгаз"	ул. Пугачевская, 177	(84447) 3-43-65, 3-43-91
Новониколаевский п., Волгоградская обл.	ОАО "Урюпинскмежрайгаз"	ул. Пос. ГЭС, 6	(84444) 6-11-04
Новопавловск, Ставропольский край	ООО "Крафт"	ул. Центральная, 87	(87938) 5-21-55
Новороссийск, Краснодарский край	ИП "Есин А.С."	ул. Энгельса, 57/15	(918) 442-99-16
	ООО "Тех-Сервис"	ул. Видова, 165/111	(8617) 65-22-60
	ОАО "Сибирьгазсервис"	ул. Фрунзе, 124	(383) 224-77-51, 224-59-78
Новосибирск	ООО "СВК"	с. Криводановка, ул. Набережная, 32	(383) 297-40-54, (913) 896-86-46
	ООО "СибирьОчагСервис"	ул. Д. Ковальчук, 16-117	(383) 213-35-92
	ООО "Фараон"	пр. Платовский, 77	(86352) 44-88-1
Новочеркасск, Ростовская обл.	ИП "Перегулов С.В."	ул. Бестужева, 22	(905) 459-63-94
Нурлат, республика Татарстан	ООО "Прометей"	ул. Московская, 7-62	(84345) 2-57-15
Октябрьск, республика Башкортостан	ОАО "Октябрьскгаз"	ул. Северная, 5	(34767) 6-72-08
Октябрьский, п., Волгоградская обл.	ОАО "Калачмежрайгаз"	Старый городок, газовый участок	(84472) 6-19-40, 6-12-50
	ОАО "Котельниковогаз"	ул. Производственная, 30	(84475) 6-18-55
Ольховка, с., Волгоградская обл.	ОАО "Котовогаз"	ул. Октябрьская, 30А	(84456) 2-14-04, 2-15-55
Омск	ООО "ЮЗА"	ул. Яковлева, 107	(3812) 220-456, 211-078, 233-065, 211-073, 211-072
	ООО "Центргазсервис"	ул. Нейбута, 91а	(3812) 56-55-48, 56-85-55
	ООО "СибСервис"	ул. 10 лет Октября, 203	(3812) 33-86-29
Орёл	ИП "Емельянов"	ул. Карачевская, 68д	(4862) 43-12-36, 77-44-16
	ООО "Гидротеплосистем"	ул. Дружинников, 13	(960) 650-24-74, (4862) 43-21-98
	ООО "Лесоторговая база"	ул. Городская, 98а	(4862) 75-27-98
Оренбург	ОАО "Оренбурггаз"	ул. Самолётная, 79	(3532)341-602, (3532)341-607
	ООО "Котлы"	ул. Вокзальная, 2	(3537)44-06-82
Орск, Оренбургская обл.	ООО "Техно"	пр. Ленина, 11	(3537) 25-00-70, 25-84-90, 21-26-55
	ООО "Технология климата"	ул. Орлова, 18	(84661) 2-42-87
Павлово, Нижегородская обл.	ООО "Теплостройгаз"	ул. Аллея Ильича, 43	(83171) 5-85-88
Павловская, Краснодарский край	ОАО "Павловскаягаз"	ул. Преградная, 4	(86191) 3-16-93, 3-16-16
Палласовка, Волгоградская	ОАО "Палласовкагаз"	ул. Ушакова, 80	(84492) 6-12-73, 6-23-47
Пенза	ОАО "Метан"	ул. Рахманинова, 1А	(8412) 45-99-39
	ИП "Агафонов В.Г."	ул. Пушанина, 6-82	(8412) 934-965, (927) 378-39-89
	ООО "АПК-Монтаж"	ул. Бакунина, 36-1	(8412) 52-14-53
	ИП "Дадобаева Л.Г."	ул. Красная, 104	(963) 109-14-44
Пермь	ООО "Дэсон Энергия Пермь"	ул. Лебедева, 13, здание УДС "Молот"	(342) 266-06-12, 266-11-44
	ООО "Уралгазсервис-монтаж"	ул. Карпинского, 108А	(342) 215-59-58
Петрозаводск, республика Карелия	ООО "Карелтехгаз"	пр. Лесной, 51, оф. 314	(8142) 63-91-51, 59-37-88, 59-37-99
	ОАО "Карелгаз", трест "Петрозаводскгаз"	ул. Путейская, 7	(8142) 74-04-61
	ООО "БытГаз"	ул. Антикайнена, 29	(911) 401-80-09
Приморск, п., Волгоградская обл.	ОАО "Быковрайгаз"	ул. Южная, 31	(84495) 3-33-00
Приморско-Ахтарск, Краснодарский край	ИП "Заволока С.Н."	ул. Октябрьская, 26	(86143) 2-08-31, (918) 346-29-91, (960) 475-26-56
	ООО "Сантехсервис"	ул. Мира, 2	(86143) 2-00-29, 3-03-04
Псков	ООО "Псковоблгазстрой"	ул. Рабочая, 5	(8112) 66-80-25, 75-47-74, 66-07-34
	ООО "Промгазкомплект"	ул. Н. Васильева, 65	(8112) 700-710, 700-709
	ООО "Спецгазсервис"	ул. К. Маркса, 19	(8112) 66-12-49
Рассказово, Тамбовская обл.	ООО "Спецкомплект-монтаж"	ул. Советская, 125/1	(4752) 722-337, 721-719
Ростов-на-Дону	ООО "Оберон-95"	пр. Шолохова, 262/2	(863) 276-74-70, 276-74-90, 276-74-91
	ООО "Содружество"	ул. 19-я Линия, 57	(863) 295-59-17
	ИП "Москаленко В.П."	ул. 1-я Линия 58, кв. 6	(863) 298-90-48
	ООО "РемБыт-ЭлТех"	пр. Соколова, 92	(863) 266-25-83

Город	Название организации	Адрес	Телефон
Ртищево, Саратовская обл.	ИП "Атапин П.Г."	ул. Пугачёвская, 336 кв. 8	(8454) 54-35-42, 8-905-368-76-11
Рудня, п., Волгоградская обл.	МГП "Жирновское"	ул. Красная, 76	(84453) 7-17-92
Рязань	ООО "ГазТехСтрой"	ул. Ленинского комсомола, 93	(4912) 90-23-06, 98-69-36, 75-35-36, (960) 567-64-59
Савинка, п., Волгоградская обл.	ОАО "Палласовкамежрайгаз", ГП "Савинский"	п. Савинка	(84492) 5-70-04, 8-904-408-7413
Салават, республика Башкортостан	ОАО "Салаватгаз"	ул. Чапаева, 67	(3476) 35-24-03
Сальск, Ростовская обл.	ИП "Иванов И.Г."	ул. Свободы, 302/2	(86372) 5-84-47
Самара	ООО "Малсад"	п. Варламово, ул. Советская, 2А	(8464) 91-22-01
	ООО "Технологии климата"	Заводское шоссе, 8, оф. 107	(846) 342-13-92, 979-77-04, 972-40-06
	ООО "Универсалпроект"	ул. Дыбенко, 120	(846) 229-78-73, 229-78-74, 229-02-58
	ООО "Волгагазкомплект"	ул. Гагарина, 55	(846) 264-30-60, 264-30-70
Санкт-Петербург	ООО "Балтийская Газовая Компания"	ул. Проф. Качалова, 3	(812) 380-40-80
	ООО "Элсэнергосервис"	Петровский пр. 20И	(812) 441-38-00, 458-80-09
Саранск, республика Мордовия	ИП "Болотников А.В."	пр. 60 лет Октября, 107-83	(927) 276-88-92
	ООО "Газсервис"	ул. Строительная, 11	(8342) 27-01-27, 31-13-59
Саратов	ООО "Саргазстроймонтаж"	ул. М. Горького, 69	(8452) 27-56-62, 27-30-50
	ООО "Термолюкс"	ул. Мичурина, д. 58	(8452) 73-60-03, 73-59-29
	ООО "Гринэкс"	ул. Астраханская, 43, корп. 3, оф. 321	(8452) 50-38-77, 60-85-07
	ООО "Техноэлектрик" (СК "Монтаж")	ул. Усть-Курдюмская, 7А	(8452) 68-56-36
Светлый Яр, п., Волгоградская обл.	МГП "Городищенское"	ул. Советская, 63	(84427) 6-22-93, 6-37-87
Северская, Краснодарский край	ОАО "СЕВЕРСКАЯРАЙГАЗ"	ул. Ленина, 230	(86166) 2-47-64
Серафимович, Волгоградская обл.	ОАО "Серафимовичмерайгаз"	ул. Республиканская, 47	(84464) 4-41-85, 4-16-84
Серов, Свердловская обл.	ИП "Засыпкин С.А."	ул. Ленина, 65	(912) 624-88-72
Сибай, республика Башкортостан	ОАО "Сибайгаз"	ул. Акулова, 4	(34775) 3-51-43
	ИП "Бойко В.С."	ул. Уфимская, 18/2	(34775) 5-10-68
Славянск-на-Кубани, Краснодарский край	ИП "Соломаха А.В."	ул. Индустриальная, 150	(86146) 7-34-55
	ОАО "Славянскгоргаз"	ул. Победы, 320	(86146) 4-45-04, 2-11-08
Сланцы, Ленинградская обл.	ООО "ВИРА сервис"	ул. Ленина, 23	(81374) 3-29-11
Смоленск	ИП "Матвеевков А.М."	ул. Воробьёва, 13	(4812) 61-14-45
	ОАО "Смоленскоблгаз"	Трамвайный пр-д, 10	(4812) 55-61-43
Сочи, Краснодарский край	ООО "Комтэкс"	ул. Пирогова, 34"А"/2	8-918-402-35-18
Средняя Ахтуба, п., Волгоградская обл.	ОАО "Волжскийрайгаз"	ул. Тверская, 1	(84479) 5-32-35, 5-36-44
Ставрополь	ООО Компания "Ставтеплострой"	пр. Кулакова, 10В	(8652) 94-51-33, 94-52-33, 94-53-33
	ОАО "Ставропольгоргаз"	ул. Маяковского, 9	(8652) 26-22-83, (8652) 26-80-91
	ООО "Теплосервис"	ул. Комсомольская, 71	(8652) 26-81-97, 26-81-47
Старая Полтавка, с., Волгоградская обл.	ОАО "Старополтавскийрайгаз"	ул. Степная, 11	(84493) 4-38-04
Старая Русса, Новгородская обл.	Трест "Старорусмежрайгаз"	ул. К. Либкнехта, 117А	(81652) 5-66-16
Стародеревянковская, Краснодарский край	ООО "ЭлитСервис"	ул. Комсомольская, 25	(86164) 6-54-95
Староминская, Краснодарский край	ОАО "СТАРОМИНСКАЯРАЙГАЗ"	ул. Александровская, 58	(86153) 5-75-04
Старощербиновская, Краснодарский край	ООО "Газавтоматика"	ул. Красная, 100	(86151) 7-75-99
Старый Оскол, Белгородская обл.	ИП "Колесник"	ул. Ватунина, 205а	(4725) 40-40-00
Стерлитамак, республика Башкортостан	ОАО "Стерлитамакгаз"	ул. Вокзальная, 2	(3473) 21-49-20
Сурава, с., Тамбовская обл.	ИП "Ушаков"	ул. Московская, 6	(910) 751-12-42
Суровикино, Волгоградская обл.	ОАО "Суровикиномежрайгаз"	пер. Овражный, 18	(84473) 2-10-83, 2-22-94
Сухой Лог, Свердловская обл.	ИП "Попова М.А."	ул. Набережная, 7	(34373) 4-01-01, 4-00-15
Сызрань, Самарская обл.	ИП "Трупанов А.П."	ул. Уваровская, 49	(927) 269-04-01
	ОАО "Сызраньгаз"	ул. Красноармейская, 21	(8464) 33-35-30
Сыктывкар, республика Коми	ООО "Спецэнерготехника плюс"	ул. Водопьянова, 4	(8212) 24-94-95
	ООО "Газремонт"	ул. Красных Партизан, 33	(8212) 21-54-95
Таганрог, Ростовская обл.	ООО "РостГазСервис"	ул. Александровская, 85	(8634) 32-70-04
Тамбов	ООО "Рубин-Сервис"	ул. Н. Вирты, 2а	(4752) 55-24-19, 53-27-99
Тара, Омская обл.	ИП "Баранов А.В."	ул. 8 Линия, 112	(38171) 2-37-96, (913) 640-28-25
Таштамак (Аургазинский район), республика Башкортостан	ИП "Луговой А.А."	ул. 1 Мая, 7	(34745) 2-72-45, (917) 448-25-23
Тбилисская, Краснодарский край	ООО "Спикр"	ул. Элеваторная, 7а	(86158) 3-18-87
Темрюк, Краснодарский край	ИП "Сычугин П.А."	ул. Краснодарская, 91	(86148) 6-55-51, 6-55-52
Терновка, Воронежская обл.	ИП "Мерзликин"	ул. Горького, 16	(905) 650-49-97
Тихорецк, Краснодарский край	ОАО "Тихорецкгоргаз"	ул. Октябрьская, 96	(86196) 5-39-09
Торжок, Тверская обл.	ООО "РСМ Групп"	2-й пер. Кирова, 1	(910) 937-66-78, (915) 713-17-11

Город	Название организации	Адрес	Телефон
Туймазы, республика Башкортостан	ОАО "Туймазыгаз"	ул. Гафурова, 31А	(34782) 6-25-36
Тула	ООО "Теплосервис"	ул. Оборонная, 37	(4872) 70-01-13
Тюмень	ИП "Рыгалов В.А."	ул. Челюскинцев, 29 оф. 20	(345) 292-20-99
	ООО "Тюменьгазсервис"	ул. Полевая, 14	(345) 243-03-19
Уварово, Тамбовская обл.	ИП "Крохин"	ул. Советская, 63	(902) 730-77-07, (910) 753-57-66
Ульяновск	ИП "Мумлева Е.В."	пер. Ак. Павлова, 6-5	(8422) 73-29-19
	ООО "Компания Газовик"	ул. Ленина, 132	(8422) 41-62-63, 46-37-04
	ООО "Ульяновскоблгаз"	ул. Гагарина, 30	(8422) 39-91-01
	ООО "Техномир-сервис"	ул. Ефремова, 135 кв. 215	(8422) 41-23-56, 62-19-64, 73-46-40
Урай, Тюменская обл.	ООО "Электромонтажстрой № 1"	м-н Западный, 7, оф. 96	(34676) 3-93-53
Урюпинск, Волгоградская обл.	ОАО "Урюпинскмежрайгаз"	ул. М. Мушкетовская, 4	(84442) 4-24-75
Усть-Лабинск, Краснодарский край	ООО "Усть-Лабинскгазстрой"	ул. Кавказская, 15	(86135) 4-05-85
Уфа, республика Башкортостан	ОАО "Уфагаз"	ул. Пархоменко, 157	(347) 223-53-49
	ОАО "Газ-Сервис"	ул. Цурюпы, 100/102	(347) 272-07-10
	ОАО "Центргаз"	д. Князево, ул. Кирова, 2	(347) 275-15-99
	ОАО "Газкомплект"	ул. Новосибирская, 2	(347) 291-28-60
Ухта, республика Коми	ООО "Ипотека+"	Комсомольская площадь, 5, м-н "Газовое оборудование"	(82147) 2-36-92
	ООО "Ухтагазремонт"	ул. Севастопольская, 11	(82147) 5-10-05
Учалы, республика Башкортостан	ОАО "Учалыгаз"	ул. Газовиков, 8	(34791) 6-12-35
Фролово, Волгоградская обл.	ОАО "Фроловомежрайгаз"	ул. 40 лет Октября, 1	(84465) 2-43-78, 2-43-26
Чайковский, Пермский край	ИП "Леонтьев И.П."	ул. Гагарина, 17, оф. 65	(34241) 6-49-13, 2-37-17
Чебоксары, республика Чувашия	ООО "СТЭП"	п. Кугеси, ул. Шоссейная, 1	(83540) 2-40-83
Челябинск	ООО "Рембыттехника"	ул. Производственная, 8Б	(351) 239-39-42
	ООО "Челгаз-ПриборМонтаж"	ул. Жукова, 31	(351) 720-26-53
Череповец, Вологодская обл.	ОАО "Череповецгаз"	ул. Луначарского, 28	(8202) 55-38-47
	ООО "Перский"	ул. М. Горького, 26, оф. 4	(8202) 29-30-31
Черкесск, Карачаево-Черкесская республика	ИП "Узденов А.Ю"	ул. Доватора, 33	(8782) 20-40-16, (8782) 20-56-00
Чернышевский, п., Волгоградская обл.	ОАО "Суровикиномежрайгаз"	ул. Техническая, 18	(84474) 6-17-37
Чита	ОАО "Читаоблгаз"	ул. Григоровича, 29	(3022) 26-62-93
Чкаловск, Нижегородская обл.	ООО "Прометей-П"	ул. Пушкина, 26	(83160) 415-91
Шадринск, Курганская обл.	ИП "Быков Ю.Ф."	с. Малое Погорелко, ул. Исетская, 117	(35253) 6-66-81
Шахты, Ростовская обл.	ИП "Прокопенко А.П."	пр. Красной Армии, 21	(8636) 25-61-16
Щигры, Курская обл.	ИП "Путинцева"	ул. Пролетарская, 8	(47145) 4-41-40, (960) 696-27-76
Электросталь, Московская обл.	ООО "РемГазСтрой"	ул. Корнеева, 6, пом. 14	(496) 575-30-91, 575-99-86
Элиста, республика Калмыкия	ООО "Тепло и уют"	6-й мкр, 1, кв.3	(84722) 6-72-91
	ИП "Киселёв Е.В."	ул. Молоконова, 49 - 45	(917)-682-85-06
Энгельс, Саратовская обл.	ООО "Средняя Волга"	ул. Гагарина, 21	(84537) 5-09-94, 5-15-96
Эртиль, Воронежская обл.	ИП "Сафонов А.Н."	ул. Советская, 59	(47345) 2-32-33
Якутск, республика Саха (Якутия)	ОАО "Ленагаз"	ул. П. Алексеева, 64	(4112) 43-42-80
Ясногорск, Тульская обл.	ООО "Техномастер"	ул. Котовского, 1	(48756) 2-53-31

Уважаемые покупатели! Сеть сервисных центров постоянно расширяется. Узнать адреса новых сервисных центров в вашем регионе Вы можете в торгующей организации или по телефону предприятия – изготовителя (86137) 4-03-83.

Телефон Службы единой технической поддержки 8-800-555-40-35
(звонок на территории России бесплатный, время работы службы: с ПН по ПТ с 9.00 до 17.00 (мск))