

Производитель: KÖBER Sucursala Vaduri

Настенные газовые котлы



ТЕХНИЧЕСКОЕ РУКОВОДСТВО

Монтаж • Эксплуатация • Обслуживание



MAXOPTIMUS

C17 SPV 31 MEF



ТГ 02



013

OPTIMUS MT

C15 SPV 24 MEFM



CE 1798

Вадурь, Пос. Александру чел Бун, уезд Нямц  
617511, Румыния

Tel.: +40.233.24.17.46, 233.24.19.33, Fax: +40.233.24.19.29

[www.motan.ro](http://www.motan.ro)

# ТЕХНИЧЕСКОЕ РУКОВОДСТВО

Монтаж ● Эксплуатация ● Обслуживание

MAXOPTIMUS

C17 SPV 31 MEF

OPTIMUS MT

C15 SPV 24 MEFM

## Содержание:

Общее представление тепловых аппаратов марки Мотан	стр. 3
Общее описание аппарата	стр.3
Описание гаммы тепловых аппаратов	стр.3
Сокращенные символы	стр.3
Общая инструкция по безопасности аппарата	стр.4
Технические характеристики	стр.5
Конструктивные и рабочие характеристики	стр.5
Содержащие элементы термического аппарата	стр.6
Генератор тепла	стр.6
Переключатель тепла горящих газов/ вода	стр.7
Контуры тепла и используемой горячей воды	стр.7
Системы управления	стр.8
Внешний вид	стр.8
Гидравлическая характеристика насоса	
Инструкции по монтажу/ установке	стр.10
Расположение аппарата	стр.10
Центральное отопление	стр.10
Снабжение газом	стр.11
Снабжение электроэнергией	стр.11
Подключение вытяжки продуктов горения	стр.12
Инструкции для потребителя	стр.13
Инструкция по эксплуатации	стр.13
Панель управления	стр.13
Панель дисплея ЛЧД в модуле потребителя	стр.13
Указатель ЛЧД в модуле потребителя	стр.14
Управление Электронной платой	стр.14
Модуль теплой воды	стр.15
Функция комфорт "плюс"	стр.15
Модуль отопления	стр.15
Функция антизамерзания	стр.15
Авто контроль системы и функции защиты	стр.15
Остановка аппарата в условиях безопасности	стр.16
Наблюдение давления	стр.16
Работа аппарата	стр.17
Другие функции по безопасности аппарата	стр.17
Дополнительные возможности которые можно	стр. 17
Сдача потребителю	стр.19
Рекомендации по ежегодной проверке	стр. 19
Маркировка, документация, упаковка, складирование, перевозка, показатели качества и гарантии.Маркировка, Документация,Упаковка,Складирование, Перевозка. Условия качества и Гарантия.	сер.20
Ответственность в гарантийный период	стр.21
Отклонения за которые несет ответственность производитель	стр.21
Отклонения за которые несет ответственность поставщик услуг	стр.22
Отклонения за которые не отвечает производитель	стр.22
Схемы и описания необходимые для монтажа и запуска в эксплуатацию	стр.23
Схема 1	стр.23
Схема 2	стр.24
Схема 3	стр.25
Схема 4	стр.26
Схема 5	стр.27
Схема 6	стр.28
Схема7	стр.29
Схема 8	стр.30

## Общее представление термического аппарата

### Описание термического аппарата.

Термический настенный аппарат представляет собой аппарат по переводу энергии сгоряющих газов в термическую энергию. Этот аппарат действует без надзора благодаря системе защиты и контроля которым он снабжен.

Аппарат состоит из нескольких компонентов описание которых находится ниже.

Газ поступает во внутрь аппарата из питающей сети состоящей из патрубков и редуктора давления который регулируется на на 13 мбар для газа Г20 подгруппа А (L ) и А (Н).

Зажигание производится при возгорании пламени зажигающим электродом с помощью трансформатора воспламенения.

Во время горения контроль пламени производится при помощи ионизационного датчика.

Аппарат снабжен вентилятором, который играет роль эвакуатора сгоревших газов. В начальной стадии он предназначен для эвакуации воздуха для обеспечения невзрывного зажигания.

Взрывное зажигание может возникнуть из-за скопления газа в неэксплуатационный период .

Камера сгорания в виде параллелепипеда из жести футерованная внутри керамическим волокном, спроектирована таким образом, чтобы позволить перемещение к теплообменнику с минимальными потерями тепла.

В случае контура отопления варианта с двумя теплообменниками, тепло, производимое при горении газового горючего отбирается монотермическим теплообменником и передается термическому агенту ( воде) которая перемещается по системе отопления при помощи циркуляционного насоса. В случае циркуляции теплой воды технической, циркуляционный насос не работает и передача тепла производится через битермический теплообменник этой цепи.

В случае если в цепи циркуляции теплой воды технической регистрируется дебит воды ( флуометром) измерителем потока дебита, включается трехходовой вентиль который обеспечивает переход с цикла отопления на короткий цикл через листовой теплообменник,( первичный теплообменник листовой) а передача тепла производится при помощи теплообменника в цепи теплой воды технической (вторичный теплообменник листовой ).

Сгоревшие газы эвакуируются с помощью вентилятора.

Защита и контроль деятельности производится электронно. Программирование аппарата производится с панели управления ( см. параграф по этому вопросу)

### ОПИСАНИЕ ГАММЫ ТЕРМИЧЕСКИХ АППАРАТОВ

Тип аппарата	Полезная мощность	Аксессуары			Постоянное производство воды технической
	[kcal/h]	Вентилятор	насос	Расширительный бачок	
C15 SPV 24 MEFM	20670	X	X	X	X
C17 SPV 31 MEF	26660	X	X	X	X

### Сокращенные символы

S - С производством теплой воды технической, постоянно, ( без накопления);

P - с насосом;

V - с закрытым расширительным бачком;

24/31 -Максимальная мощность вырабатываемая аппаратом в Квт;

M - Горелка питается при помощи вентиля с постоянным модулированием;

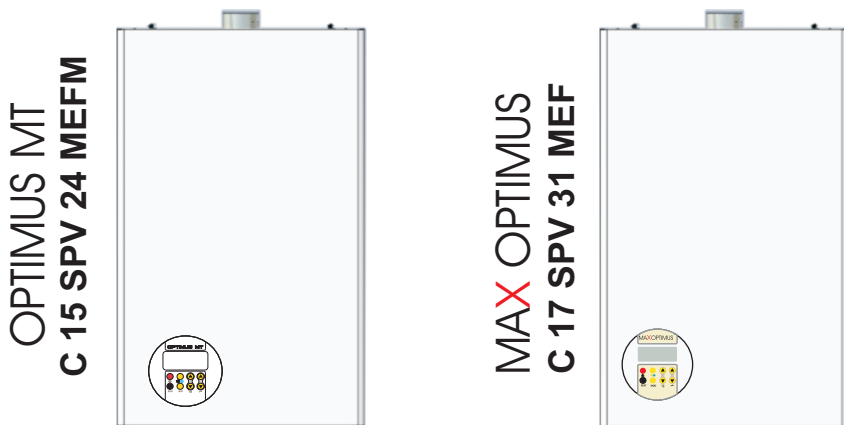
E- Зажигание и контроль наличия пламени электронные;

F -Принудительная вытяжка сгоревших газов;

MT -теплообменник монотермический

## Общее представление термического аппарата

Гамма термических аппаратов содержит две модели .



### Общая инструкция по безопасности аппарата

✍ Настоящее руководство является основной неотъемлемой частью товара и вручается потребителю.

✍ Читайте внимательно это руководство и сохраняйте его для дальнейшего использования потребителем и авторизованным персоналом по монтажу и ремонту.

✍ В случае аварийной работы аппарата остановите его и немедленно свяжитесь с одним из центров который занимается восстановлением такого аппарата по приложенным телефонам или непосредственно производителю по тел. +40 233 241746; (241933)

✍ Для обеспечения эффективности аппарата и его нормальной работы, рекомендуется ежегодная проверка специализированным персоналом с соблюдением условий производителя.

✍ Если аппарат продан или приобретен в другой форме, убедитесь в наличии настоящей технической инструкции для возможности ознакомления новым потребителем и/или специалистом по монтажу.

✍ В случае дефекта компонентов, для замены используются только оригинальные компоненты. Для использования запчастей другой фирмы, кроме рекомендованной производителем, необходимо получить письменное разрешение производителя на их применение.

✍ Настоящий аппарат предназначен только для целей, для которых был спроектирован. Любое другое применение недопустимо.

✍ Исключена любая ответственность по контракту или вне контракта, производителя за убытки в следствие ошибок при установке или эксплуатации и невыполнении инструкции производителя.

✍ Максимально допустимая жесткость воды на входе в аппарат в цепи горячей воды технической составляет 5 градусов французских, что соответствует 50 мгр CaCO<sub>3</sub>, или эквивалентное количество других солей Ca или Mg. Обязательна установка фильтров в цепи технической воды, механического фильтра твердых примесей (фильтр У ) на возврате отопительной сети и регулятора давления на цепи питания горючим.

✍ Типы аппаратов, представленные в этом техническом руководстве, рекомендуются для отопления жилых помещений с максимальной площадью 250 кв. метров, для модели MAXOPTIMUS и 150 кв. метров для модели OPTIMUS MT (высотой 2,5 метра)

✍ Невыполнение предписаний технического руководства и положений гарантийного сертификата, приводит к потере гарантии.

# ТЕХНИЧЕСКИЕ ХАРАКТЕРИСТИКИ

## Конструктивные и рабочие характеристики

Наименование	OPTIMUS MT	MAX OPTIMUS	
Тип	C15 SPV 24 MEFM	C17 SPV 31 MEF	
Символ энергетической эффективности	***	***	
Категория	II2H3B/P	II2H3B/P	
Вытяжка	Принудительная	Принудительная	
Камера сгорания	Закрытая	Закрытая	
Эффективность при ном. мощности -природный газ	93%	93%	
Класс Nox -природный газ	3	4	
Номинальная мощность	24kW	31kW	
Минимальная мощность	10,9 kW	14,8 kW	
Нагрузка номинальная на горелке	25,49 kW	33,17 kW	
Давление газа Прир.газ в патрубке (за редуктором) Прир.газ При макс. Доп. входе	13 мбар 35 мбар	13 мбар 35 мбар	
Электрические характеристики	230V/50Hz 160 W	230V/50Hz 160 W	
Вес	40 kg	45 kg	
Объем теплообменника	1 l	1,8 l	
Макс имальный расход горючего Природный газ	2,64 Nm <sup>3</sup> /h	3,34 Nm <sup>3</sup> /h	
Отопление Дебит термического агента Макс. и мин.допустимое давление Температура в цепи отопления	0,8 m <sup>3</sup> /h 0,5 și 3 bar 30 - 80 °C	0,8 m <sup>3</sup> /h 0,5 și 3 bar 30 - 80 °C	
Подключение Вход - выход отопление	3/4"	3/4"	
Вход-выход тех.вода	1/2"	1/2"	
Питание газом	3/4"	3/4"	
Размеры	Длина (мм) Ширина Глубина с углом в сборе	700 415 275 850	730 435 325 880
Расширительный бачок	7 l	8 l	
Приготовитель воды гор. техн Температура воды гор. техн. Показатели дебита Δt = 25 C	30 - 60 °C 30 - 65 °C* 13,5 л/мин	30 - 60 °C 30 - 65 °C* 17,8 л/мин	
Δt = 35 °C	9,7 л/мин	12,7 л/мин	
Δt = 45 °C	7,5 л/мин	9,9 л/мин	
Давление	0,2 - 6 bar	0,2 - 6 bar	
Максимальный дебит теплой воды при ΔT= 35 °C в первые 10 минут работы**	210 литров	290 литров	
Объем дополнительного бойлера	65 литров	90 литров	

Сгоревшие газы ( температура)	Т номинальная 142°C	Т номинальная 147°C
Разрежение необходимое в выт. трубе	0.015 hPa	0.015 hPa
Патрубки сгор. Газа ( вход-эвакуация)	Ø 100/Ø 60	Ø 100/Ø 60
Длина патрубка сгор. газов	Макс. 3 м.	Макс. 3 м.
Ориентировочные показатели Содерж. воды в системе Макс. площадь помещения	150 л 250 м <sup>2</sup>	200 л 300 м <sup>2</sup>

\* -при работе с дополнительным бойлером

\*\* - по желанию

## Конструктивные элементы аппарата

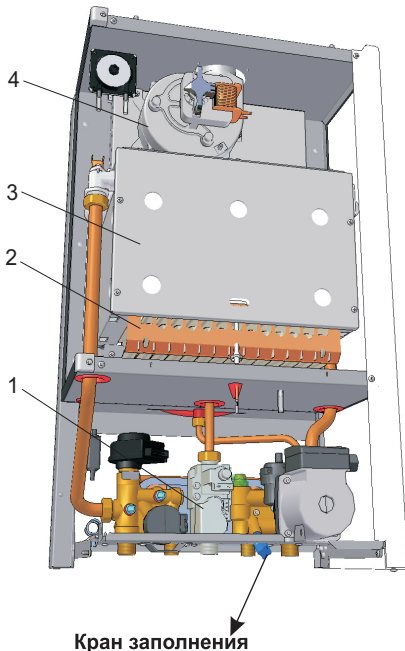
### Генератор тепла

Рассчитывается таким образом, чтобы поставить тепло необходимое теплообмену с циклами отопления и теплой воды. Он состоит из следующих элементов:

- Цикл питания горючим производится через редуктор давления который регулирует давление природного газа на входе в 13 мбар.



**Обязателен монтаж редуктора давления в цепи питания горючим.**



Кран заполнения

1. Вентиль газа рассчитан таким образом чтобы позволить постоянное модулирование горения поставляя минимальные, средние и максимальные давления горючего необходимые для работы аппарата на минимальных, максимальных и средних нагрузках. Патрубок соединения газового вентиля и горелки из медной трубы диаметром 14 X 1.

2. Горелка из нержавеющей стали с атмосферным всасыванием с 14 рядами трубок и работают на природном газе.

Мощность горелки регулируется модулирующей системой при помощи регулирующего газового вентиля, чтобы обеспечить максимально полезную мощность в 31 квт.

3. Камера сгорания спроектирована таким образом, чтобы позволить теплопередачу на теплообменник с минимальными потерями тепла. Выбрано простое конструктивное решение в форме в виде четырехугольной трубчатой системы с максимальной длиной в 170 мм между горелкой и теплообменником. Для реализации минимальных потерь тепла стенки системы изолированы внутри термоизоляцией (керамическое волокно)

4. Вентилятор - Аппарат предусмотрен вентилятором для вытяжки сгоревших газов.

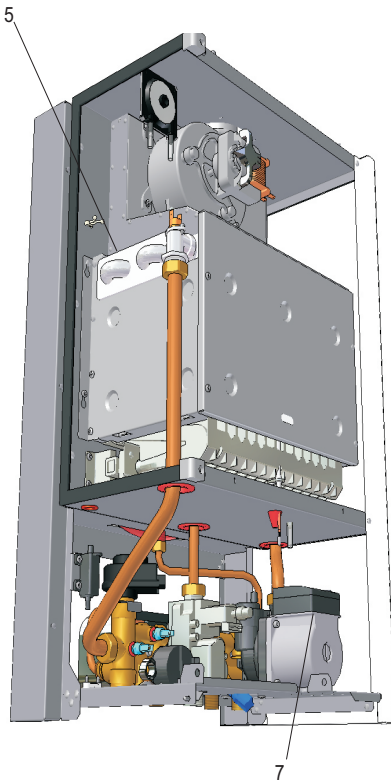
- Узел для эвакуации газов и снабжения воздухом ( для аппаратов с принудительной вытяжкой) состоящий из двух концентрических труб соединенных на выходе из помещения где установлен аппарат.

## ТЕХНИЧЕСКИЕ ХАРАКТЕРИСТИКИ

### Теплообменник горящие газы / вода

5. Теплообменник горящий газ/вода монотермический, и теплая вода, производится в листовом теплообменнике. Он так рассчитан, чтобы поставят отопительной системе номинальную мощность в 31 квт, при среднем КПД тепла в 93%.

### Циклы отпления и теплой технической воды - гидравлические циклы



Они так рассчитаны, что позволяют передачу тепла к внешней системе отопления и на теплую воду.

а) Цикл отопления

-Цикл по загрузке системы состоит из вентиля и медной трубы для связи с системой подачи холодной воды;

6. Клапан давления цикла рассчитан так, чтобы лимитировать давление в системе отопления и выбирается таким образом, чтобы открывалась при максимальном давлении в 3 бар;

-Цикл спуска воздуха из системы состоит из воздушного клапана который позволяет выпуск воздуха из системы отопления и смонтирован прямо на корпусе циркуляционного насоса;

7. Насос по перекачке термического агента так рассчитан, чтобы обеспечить необходимый дебит возврата термического агента для отопления в отопительном цикле;

- Расширительный бачок рассчитан обеспечить расширение из системы отопления чтобы избежать гидравлических перегрузок и повреждения системы.

- Автоматическая система Бай-пасс состоящая из трубопровода из меди диаметром 14x1 мм смонтированной между входом и выходом отопительной системы и предохранительного клапана регулируемого на открывание при 0,3 бар. и позволить воде для отопления циркулировать через теплообменник и насос в случае разниц давления между входом и выходом в наружной системе отопления более 0,3 бар.

б ) Цикл теплой технической воды предусмотрен с теплообменником листовым.

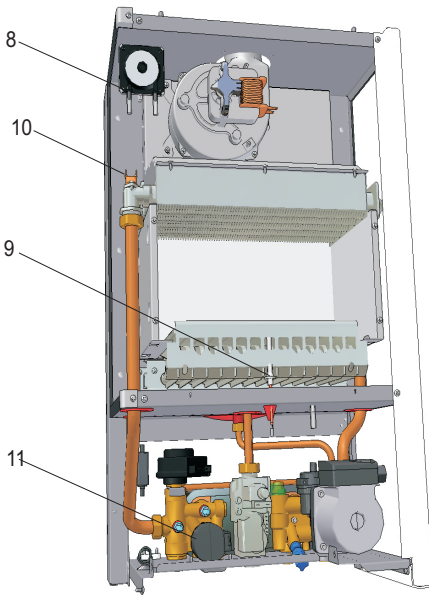


## ТЕХНИЧЕСКИЕ ХАРАКТЕРИСТИКИ

Система управления и контроля за работой аппарата выполняет:

- зажигание и защита от потухания пламени, обеспеченная электронным зажиганием;
- защита от остановок подачи газа обеспеченная электронным клапаном;
- сигнализация давления воды в аппарате, обеспеченная датчиком минимального давления сигнализация температуры в цикле отопления и теплой воды, обеспеченная действием электронной платы;
- регулировка отопительного цикла по показаниям термостата для контроля температуры;
- надежность аппарата при сверхтемпературах, обеспеченная термостатом защиты от высоких температур, при помощи предохранительного клапана и потеря воды из системы при помощи датчика минимального уровня;
- Защита при отсутствии вытяжки из-за поломки вентилятора или перекрытия трубопровода вытяжки сгоревших газов, обеспеченная датчиком горения.

## СИСТЕМА УПРАВЛЕНИЯ И КОНТРОЛЯ СОСТОИТ ИЗ СЛЕДУЮЩИХ КОМПОНЕНТОВ:



-**Электронная плата**, играющая роль контролера за работой аппарата ( см. Рисунок)

-**Элементы измерения и контроля параметров работы аппарата.**

- **Датчик температуры** в цикле отопления, который передает сигнал о температуре на электронный блок концикла отопления.

- **Датчик температуры** в цикле теплой воды, который передает сигнал о температуре на электронный блок контроля цикла теплой воды.

- **Флуометр** (датчик потока теплой воды) выполняющий роль измерителя расхода теплой воды, который передает команду для работы цикла теплой воды на электронный блок контроля.

9. **Датчик давления воздуха** ( прессостат) который контролирует наличие газов сгорания и обеспечивает работу циклов отопления и теплой воды.

- **Термостат** с ролью обнаружения и контроля температуры в цикле отопления, который передает команду на выключение цикла отопления в случае превышения максимально допустимой температуры.

8. **Электрод зажигания / ионизации** с двойной ролью для зажигания пламени горения и контроля наличия горения.

-**Датчик программирования окружающей среды** имеющий роль регулировки температуры в помещении ( желанной).

**Датчик давления воды** для определения минимального давления в цикле отопления.

11. **Датчик давления** с целью указания минимального давления цикла отопления.

- **Датчики температуры** играют роль указателей температуры в цикле отопления ( показания электронных плат)

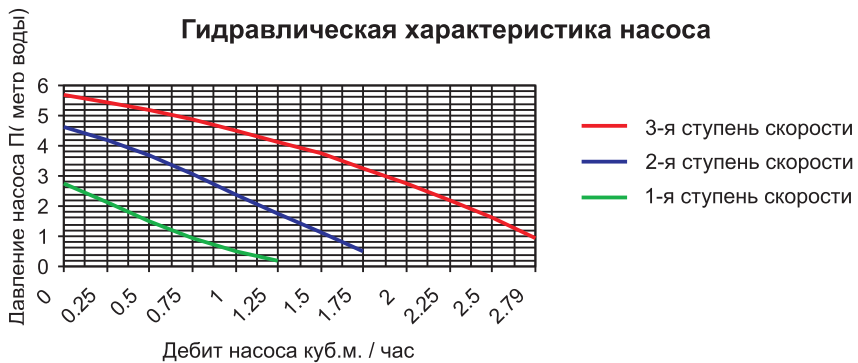
## Наружный каркас

Имеет форму параллелепипеда, съемный и покрашен электростатически.

Каркас защищает герметическую камеру сгорания и вспомогательное оборудование.

## ТЕХНИЧЕСКИЕ ХАРАКТЕРИСТИКИ

При проектировании отопительной системы будут учитываться гидравлические характеристики насоса.



## ИНСТРУКЦИИ ПО МОНТАЖУ - УСТАНОВКЕ

Раздел предназначен как авторизованному персоналу который устанавливает аппарат, так и потребителю, который заинтересован чтобы выполненные работы соответствовали нормам защиты при эксплуатации всего оборудования, которое помогает хорошей работе аппарата.

- Установка аппарата не означает запуск его в эксплуатацию



- Запуск в эксплуатацию должен быть произведен проинструктированным и аттестованным фирмой Кебер персоналом, и авторизованным в соответствии с действующим законодательством. Без подписи протокола запуска в эксплуатацию а в т о р и з о в а н н ы м персоналом, не предоставляются гарантии и фирма снимает с себя всякую ответственность по гарантии и за дальнейшую работу аппарата.

### Расположение аппарата

Согласно действующих нормативных документов: Нормы для проектирования и выполнения систем по снабжению природным газом, нормы по эксплуатации систем снабжения натуральным газом.

Условия для монтажа газовых аппаратов следующие:

- Аппараты имеют уровень защиты IP 40 согласно Протокола испытаний № 16 от 11.03.2004, Румыния.
- Аппарат может быть установлен в любом помещении с влажностью максимум 60% в интервале температуры 20-30 градусов С согласно Протокола испытаний № 16 от 11.03.2004, Румыния.

### ЦЕНТРАЛЬНОЕ ОТОПЛЕНИЕ

Отопительная система будет спроектирована специализированным и авторизованным персоналом, специализирующимся в монтаже и установке в соответствии с действующим законодательством, с условием что система может быть использована в оптимальных условиях.

При проектировании системы центрального отопления надо обратить особое внимание соизмеренности трубопровода и потерь давления в них и в нагревательных элементах.

Загрузка установки должна быть произведена желательно подготовленной соответственно водой.

1. Патрубки и муфты. Соединения могут быть выполнены методом спайки, прессовыми соединениями в случае медных труб, муфтами и т.д.

Трубы должны иметь угол наклона для продувки и слива в точки предусмотренные в системе.

2. Слив. Точки для слива должны быть предусмотрены в доступных местах, которые позволяют удалить воду из системы отопления. Рекомендуется минимальный диаметр в 1/2".

3. Продувка. Рекомендуется установка вентиля для выпуска воздуха на каждом нагревательном элементе ( батарее). При первом заполнении, как и при дальнейшем долипании воды в отопительную систему, вода содержит некоторое количество воздуха.

При нагреве отопительной системы газы будут скапливаться в самых высоких точках системы, откуда должны быть удалены. Установка в этих точках системы вентиля для выхода газов ( автоматических или ручных), позволит выпуск газов при первичном заполнении и во время эксплуатации.


4. Заполнение. После подсоединения трубопроводов, будут заполнены постепенно оба цикла ( аппарат + система отопления, включая и цикл тепловой воды технической) до полного заполнения и проведена проверка на отсутствие утечек.

## ИНСТРУКЦИЯ ПО МОНТАЖУ И УСТАНОВКЕ



 Эксплуатация пустого или частично заполненного водой аппарата запрещена.

 **ЭКСПЛУАТАЦИЯ ПУСТОГО ИЛИ ЧАСТИЧНО ЗАПОЛНЕННОГО АППАРАТА МОЖЕТ ПРИВЕСТИ К ВЗРЫВУ!**

 Трубопровод по снабжению холодной водой цикла подготовки теплой технической воды остается постоянно открытым ( закрытие цепи производится только кранами для расхода) для уменьшения влияния расширения в этой цепи.

### СНАБЖЕНИЕ ПРИРОДНЫМ ГАЗОМ

Снабжение природным газом должна осуществляться согласно действующим специфическим предписаниям.

-Минимальное/ максимальное давление на входе вентиля газа должно быть в пределах 13 мбар и динамическое 11 мбар.

- Несоблюдение этих условий приводит к снижению качества горения.



**Обязателен монтаж регулятора давления на цепи снабжения**



**Трубопровод снабжения газом не должен иметь диаметр меньше соединяющих патрубков аппарата.**

### Снабжение электроэнергией

Аппарат должен быть подсоединен к контролируемой электросети в 220 вольт и 50 герц с заземлением, через предохранители на 5 ампер. Должны быть выдержаны цвета кабелей коричневый = фаза, синий=ноль, зеленый-желтый = заземление

Наружные соединения должны быть в соответствии с действующими нормами. Соединение к электросети помещения должно позволять полное отключение аппарата если необходим его ремонт.

## ИНСТРУКЦИЯ ПО МОНТАЖУ - УСТАНОВКЕ



**Запрещен монтаж аппарата без подключения его к заземлению**

### ПОДСОЕДИНЕНИЕ ДЛЯ ЭВАКУАЦИИ ГОРЯЩИХ ГАЗОВ

#### Без подключения к дымоходу

Эвакуация горящих газов производится по трубе диаметром 60 мм. соосной с трубой доступа воздуха диаметром 100 мм.

Вытяжная труба находится внутри трубы для доступа воздуха.

Узел доступа-вытяжки поставляется вместе с аппаратом. Состоит из угла, трубы доступа воздуха - эвакуации газа и уплотнительных прокладок.



**Запрещено отключение устройства по контролю за вытяжкой из-за того, что возникает опасность для здоровья и жизни людей. Замена производится только авторизованным персоналом в соответствии с действующим законодательством и только оригинальными запчастями, используемыми производителем.**



**Обязательна установка аппаратов в помещениях которые имеют вентиляцию в соответствии с действующими нормами. Изучается техническая инструкция перед монтажом- установкой, запуском в эксплуатацию или ремонтом.**

## ИНСТРУКЦИЯ ДЛЯ ОКОНЧАТЕЛЬНОГО ПОТРЕБИТЕЛЯ

Элементы регулировки, защиты и обеспеченной автоматизации:

- . зажигание пламени
  - . надзор наличия пламени
  - . сигнализация температуры и давления воды а аппарате
  - . регулировка температуры в цикле отопления
  - . регулировка температуры в цикле теплой воды
  - . запуск насоса при наличии расхода теплой воды
  - . защита котла от свех температуры и давления
  - . отсутствие вытяжки (датчик давления воздуха)
  - . защита при минимальном уровне воды( датчик мин. уровня)
  - . надзор расхода теплой воды ( датчик потока) и обеспечение приоритета этому расходу
- . На панели упрвления размещены указательные приборы и кнопки включения. Хронометр или термостат помещения могут быть смонтированы дополнительно по заказу.

### ИНСТРУКЦИИ ПО ЭКСПЛУАТАЦИИ

#### Панель управления

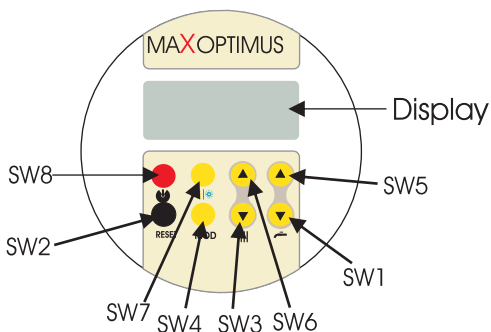


Рис.1 Панель управления для MAXOPTIMUS

#### Панель дисплея ЛСД в модуле потребителя

**Кнопка      Функции работы**

- SW8** On/Off: эта кнопка выкл./вкл. Аппарат ( аппарат еще подключен к сети). В положении выкл. Панель дезактивированна за исключением символа 1. В момент включения, активированные символы появляются на дисплее ЛСД , а символ 1. исчезает.
- SW7** Лето/зима: нажав эту кнопку, выбираете период зима или лето. Активированные символы 2-для лета ( в этот момент указывается стабильная температура, при включении расхода теплой воды указывается температура теплой воды) и символ 3- для зимы.
- SW2** Ресетирование из блокировки: Ресетируйте если котел находится в ситуации Err E2.

## ИНСТРУКЦИИ ДЛЯ ОКОНЧАТЕЛЬНОГО ПОТРЕБИТЕЛЯ (ПОКУПАТЕЛЯ)

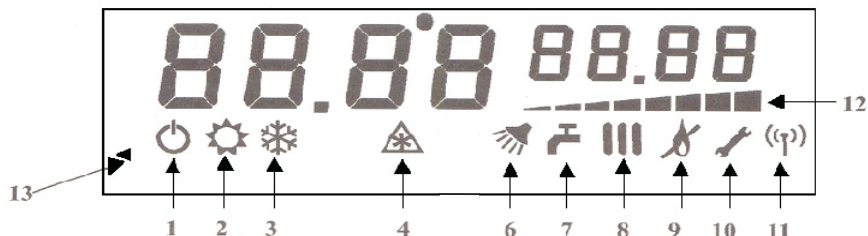
- SW 4** Комфорт: нажав эту кнопку выбираете модуль комфорт ( символ 6 вык. ) и выбранная гамма цикла теплой воды может уменьшаться. Для анулирования команды нажмите еще раз ( символ 6 вкл.)
- SW3** (-) отопление: Нажмите кнопку один раз настоящая температура отопления указывается; продолжайте нажимать устанавливаем уменьшение. В период наблюдения установленной точки отопления, символ 8 остается освещенным. Если внешний термостат включен, температура первичного цикла не изменяется напрямую, а будут уменьшатся два разных параметра : желанная температура в помещении и через 5 секунд символ " - - " появится на дисплее и сохранится в течении 1 сек. Затем коэффициент распределения температуры в помещении указывается и может быть изменен.
- SW6** (+) отопление: Нажмите кнопку один раз. Установленная до этого температура отопления указывается; продолжаем нажимать - она возрастает. В период просмотра установленная точка отопления, символ 8 -освещен. Тепло, температура в помещении и коэффициент ее распространения могут увеличиваться как в случае SW3.
- SW1** (-) теплая вода:Нажав кнопку один раз, установленная температура теплой воды указывается; продолжаем нажимать - показание уменьшается. Во время просмотра точка температуры (символ 7 ) освещен
- SW5** (+) теплая вода:Нажав кнопку один раз, установленная температура теплой воды указывается; продолжаем нажимать - показание увеличивается. Во время просмотра точка температуры (символ 7 ) освещен

### Данные, регулируемые на панели дисплея ЛЧД

-Система отопления	30-80°С
-Система отопления пола	15-40° С
-Теплая вода	30-60° С
-Комфорт теплой воды	35-45° С
-Внешний термостат:	
Температура помещения	10-30° С
Коэффициент распространения	5-35°
сила распространения(soft-start)	0-99% от модулирования воздуха
-макс. способность обогрева	0-99%от модулирования воздуха
-макс. обороты вентилятора	0-99%от кол-ва оборотов вентилятора
-миним. обороты вентилятора	0-99% от миним. кол-ва оборотов вентилятора

### Управление электронной платой

В момент питания электронной платы по контролю, должно пройти 25 сек. перед любой



## ИНСТРУКЦИИ ДЛЯ КОНЕЧНОГО ПОТРЕБИТЕЛЯ

### Модуль теплой воды, в случаях монотермических аппаратов ( символ 7 выкл)

Зажигание в модуле теплой воды имеет преимущества перед модулем отопления. Зажигание горелки производится когда возникает расход теплой воды; аппарат старается поставлять теплую воду указанной заранее температуры. Расход определяется датчиком потока воды. В этом случае работает насос. Если температура теплой воды выше установленной, аппарат останавливается. Сразу как только израсходовано тепло, аппарат запускается.

### Функция комфорт плюс ( символ 13 )

Символ 13 высвечивается- система контроля котла, выполняет поддержание температуры в первичном цикле так, чтобы при расходе теплой воды, время необходимое для достижения установленной температуры было меньше 5 сек. Эта функция включается автоматически при первом запросе на теплую воду и остается активной 60 минут.

### Модуль отопления (символ 8 выкл)

Если аппарат находится в программе зимы, и при выключении термостата помещения, температура проточной воды ниже установленной, аппарат запустится на мощности поддержания, изменение пламени начинается и продолжается до того момента ,пока аппарат не будет подготовлен к работе. Если температура воды больше установленной заранее, аппарат остановится но насос продолжит работать; снова зажигание произойдет когда температура воды упадет ниже установленной, с условием чтобы прошло некоторое время после отключения, для "предотвращения возникновения цикла волны"  
Максимальная мощность аппарата в модуле отопления устанавливается, в момент отопления, при помощи кнопок на панели управления.

### Функция антизамерзания ( символ 4 выкл)

Когда датчик системы обнаруживает температуру ниже 6 град. Цельсия, горелка включается в модуле отопления и насос начинает работать. Это состояние продолжается до достижения температуры отключения функции антизамерзания ( +20 град)

### Авто контроль системы и функции защиты

Система предусмотрена несколькими функциями диагностики, сигнализируя на дисплей панели управления состояние работы аппарата и тип нарушений, которые могут возникнуть:

- температура проточной воды:

Температура отопления в град. Цельсия ( от 0 до 99 ) или показана система теплой воды

- Блокировка и соответствующая температура ( апомалии);

В случае неудачи обнаружения пламени, в конце трех циклов зажигания, электронная плата управления и контроля находится перед стадией блокировки и символ E2 появляется освещенным на дисплее панели управления.

Пламя паразит ( аномалия)

В случае наличия пламени паразита появляется мигающий символ E7.



## ИНСТРУКЦИИ ДЛЯ КОНЕЧНОГО ПОТРЕБИТЕЛЯ

Недостаточное давление воды в первичном гидравлическом цикле (аномалии):  
В случае если датчик давления замеряет недостаточное давление воды в системе (<0,5 бар) горелка и насос отключаются и на дисплее появляется мигающий символ E1.

Дефект одного из датчиков температуры (аномалии):

1. Датчик для воды отопительной системы: любой дефект датчика, из-за ошибочного контакта или короткого замыкания, приводит к немедленному отключению горелки и насоса и появлению мигающего символа E3
2. Датчик теплой воды: любой дефект датчика, из-за ошибочного контакта, приводит к немедленному отключению горелки и насоса и появлению мигающего символа E4, но только в случае монотермических аппаратов.

Отсутствие вытяжки при запуске (аномалии)

В случае, если датчик давления воздуха не соединяет в интервал времени для очистки вытяжки, аппарат не начинает работать и через 10 сек. на дисплее появляется символ нарушения E5. Эта аномалия исчезает в момент когда пламя обнаруживается в конце цикла запуска.

### Остановка аппарата в условиях безопасности

В случае если потребитель обнаружит что аппарат не работает нормально, если постоянно высвечиваются символы нарушений, или когда поведение аппарата непонятно потребителю, он обязан срочно остановить аппарат в условиях безопасности. Для этого потребитель должен проделать следующие операции:

- Нажать на кнопку 8 и остановить работу аппарата;
- Отключить аппарат от электросети, вытащив штекер из розетки;
- Отключить подачу горючего перекрыв вентили газа;
- Отключить циклы отопления и теплой воды, закрыв соответствующие краны на аппарате;

После выключения аппарата в условиях безопасности, потребитель свяжется с сервисной фирмой по месту жительства.

### Наблюдение давления

Давление в системе указывается на дисплее и полезно в случае заполнения системы. Периодически потребитель проверяет не упало ли давление в системе ниже установленного при заполнении. Давление держится в пределах 1- 2 бар. Если давление упадет ниже 0,5 бар, на аппарате появится символ E1 и он остановится. Если давление превысит 3 бар, откроется защитный клапан, который освободит систему от накопленного давления.

# ИНСТРУКЦИИ ДЛЯ КОНЕЧНОГО ПОТРЕБИТЕЛЯ

## РАБОТА АППАРАТА

Работа аппарата происходит без постоянного надзора и обеспечивается автоматически при помощи приборов управления, смонтированных на аппарате, и прибором окружающего пространства (термостатом) Эти приборы регулируются на желанную температуру.

а) температура на цикле отопления регулируется в 30-80 градусов С;  
б) термостат пространства устанавливается на желанную температуру в помещении. В случае, если система отопления будет выведена из-под давления в холодное время, или в случае аварии температура воды в аппарате достигнет в 2-3 раза ниже точки замерзания ( 0 град.С ), необходимо слить воду из аппарата, системы отопления и системы теплой воды.

Также отключить подачу газа и электроэнергии.

## ДРУГИЕ ФУНКЦИИ КАСАЮЩИЕСЯ РАБОТЫ АППАРАТА

Работа насоса после остановки

Каждый раз когда останавливается аппарат, ( в модуле отопления) насос еще продолжает работать короткое время с целью предотвращения перегрева воды в первичном теплообменнике.

2. Функция антиблокировки насоса

Если аппарат не выполнил ни одного цикла включения за 24 часа, насос начинает работать несколько секунд для предохранения от его блокировки из-за простоя

3. Функция антиблокировки 3-х ходового вентиля

При каждой остановке насоса, вентиль 3-х ходовой включается на секунду и затем возвращается в первоначальное положение.

4. Функция антизамерзания

Когда датчик системы определяет температуру ниже

(6 °С), горелка включена на модуль отопления и насос начинает работать.

## Возможности, которые можно получить:

Возможность подключения бойлера различного объема ( см. Схему 3,5,6 ) из раздела "СПИСКИ И СХЕМЫ ДЛЯ МОНТАЖА И ЗАПУСКА В ЭКСПЛУАТАЦИЮ".

Комплект для установки ( трубы, прокладки.резьбовые соединения) поставляются вместе с бойлером, а тип, форма и размеры бойлера различаются в зависимости от положения его при установке.

Положения для установки бойлера относительно аппарата бывают:

- под аппаратом ( схема 5 )

-сбоку от аппарата ( схема 6 )

## ИНСТРУКЦИИ ДЛЯ КОНЕЧНОГО ПОТРЕБИТЕЛЯ

### Дополнительные возможности, которые можно получить

- установкой датчика наружных температур аппарат адаптирует температуру теплового агента в зависимости от наружных показаний температуры, желанной температуры в помещении и коэффициента потери тепла стенами здания.

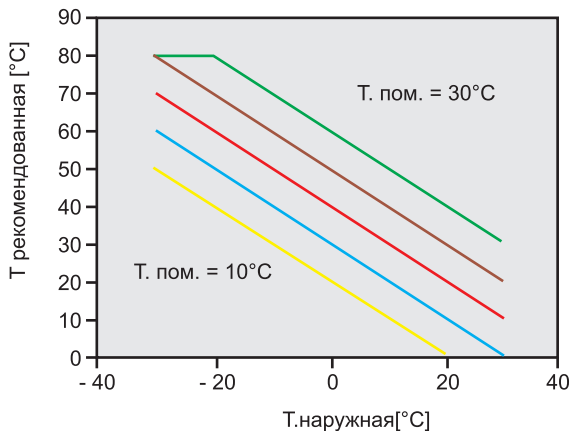


График температуры цикла отопления в зависимости от внешней темп. при различных установл. темп. и K=1

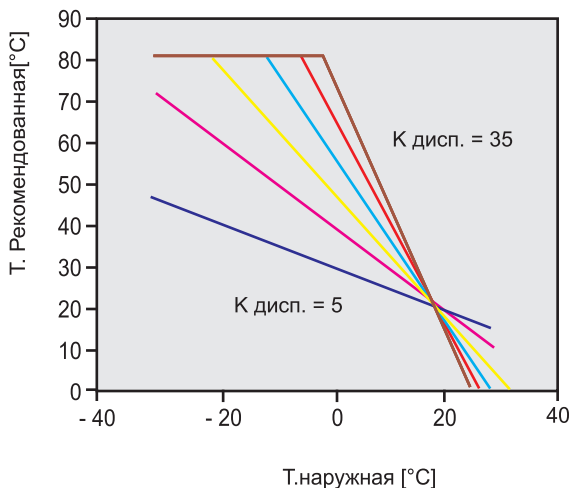


График температуры цикла отопления при различных установленных коэф. дисперсии,

$T. \text{отопления} = T. \text{пом.} + K \text{ дисп.} \cdot (T. \text{пом.} - T. \text{нар.})$   
где T. пом. - температура в помещении  
T.нар. - температура наружная  
K.дисп. - коэффициент дисперсии

# ИНСТРУКЦИЯ ДЛЯ ОКОНЧАТЕЛЬНОГО ПОТРЕБИТЕЛЯ

## СДАЧА ПОТРЕБИТЕЛЮ

Обязательно при сдаче в эксплуатацию проинструктировать подробно потребителя в следующем аспекте:

1. Процедура пуска и остановки аппарата в условиях безопасности с проверкой следующих элементов:

- Питание электроэнергией и соблюдение полярности;
- Питание горючим ( газом);
- Питание и заполнение системы отопления;
- Кран заполнения водой должен быть закрыт;
- Показание манометра давления в системе на панели ( 1-2 бар.)
- Краны на цикле теплой воды должны быть открыты.

2. Работа аппарата и возможные неисправности, которые могут возникнуть. Также разъяснить назначение каждой кнопки или переключателя на панели управления.

3. Предупреждается потребитель, что снижение давления воды в системе вызвано потерей термического агента, что его нужно пополнить прежде чем использовать в дальнейшем аппарат

4. Рекомендуется чтобы потребитель хоть раз в год проверял работу аппарата авторизованным специалистом.

5. Предупреждается для принятия мер против замерзания

6. Поставляется настоящая книга аппарата.

В конце инструктажа подписывается ведомость сдачи в эксплуатацию, в которой потребитель расписывается в том что он усвоил правильные методы эксплуатации аппарата. Эта ведомость подписывается и авторизованным специалистом, который запустил аппарат и проинструктировал потребителя

Авторизованный специалист имеет право отказаться запустить аппарат в эксплуатацию если обнаружит неполадки и не подпишет документ до их устранения.

Тот кто запускает аппарат в эксплуатацию, не обязан исправлять недостатки монтажа, но берет на себя ответственность за соответствие системы с конструктивной и функциональной точки зрения.

## РЕКОМЕНДАЦИИ ПО ЕЖЕГОДНОЙ ПРОВЕРКЕ

Обязательно чтобы периодическая техническая проверка аппарата проводилась хотя бы один раз в два года.

Для хорошей работы аппарата и продления сроков службы, необходима его проверка раз в год авторизованным специалистом.

Рекомендуется чтобы эта проверка проводилась в начале отопительного сезона, когда аппарат не работает на полную нагрузку.

Проводятся следующие операции: Проверяется работа главной горелки и горелки очищается в случае необходимости, проверяется и чистится дымовые каналы аппарата, проверяется регулировка вентилей газа, насос, работа системы эвакуации сгоревших газов, работа датчика воздуха и плотность вытяжного устройства, проверяется правильность горения, по анализу газов горения, герметичность системы газоснабжения, циклов отопления и теплой воды, проверяется электропроводка.

МАРКИРОВКА, ДОКУМЕНТЫ, УПАКОВКА, СКЛАДИРОВАНИЕ,  
КАЧЕСТВО И ГАРАНТИИ.

#### Маркировка

Каждый аппарат снабжен клеющейся этикеткой со следующими надписями:

- Предприятие производитель;
- Наименование товара;
- № серии и партии
- Сертификат качества;
- Печать ОТК
- Тип и размеры аппарата;
- Тип горючего и номинально допустимое давление.

#### Документы

Каждый аппарат поставляется в комплекте:

Техническое описание, сертификат качества, соответствия и гарантия. Международный сертификат, Формуляр запуска в работу и сервисного обслуживания. Список дополнительного оборудования. Паспорт аппарата.

#### Упаковка

Аппараты закреплены в картонных коробках и поставляются в собранном виде, кроме дополнительного оборудования.

#### Складирование

Складирование аппаратов производится в сухом месте защищенном от непогоды и химических агентов.

#### Перевозка

Во время перевозки принимаются меры для избежания ударов, повреждений аппаратов.

#### УСЛОВИЯ КАЧЕСТВА И ГАРАНТИИ:

Фирма КЕБЕР ООО ТУРТУРЕШТЬ, ОТДЕЛЕНИЕ ВАДУРЬ в качестве производителя гарантирует хорошую работу аппаратов в течении 3 лет с даты запуска в эксплуатацию.

Гарантия предоставляется если выдержаны следующие условия:

Правильная установка и регулировка авторизованным персоналом.

Ежегодные проверки осуществляются за счет потребителя, проверка через 1 год обязательна для обеспечения гарантии на первые 2 года эксплуатации.

Заменные детали имеют гарантию 1 год. Это не предусматривает увеличения срока гарантии всего аппарата.

Срок гарантии продлевается от даты когда потребитель выставил претензии и до даты запуска его опять в работу.

Проектирование и выполнение отопительной системы ( когда необходимо) должно быть произведена специалистами и завизирована специализированным органом.

Для существующих отопительных систем необходима проверка и очистка системы перед монтажом аппарата.

Ремонты в период гарантии выполняются только авторизованными производителем специалистами.

Любой ремонт проведенный другим персоналом приводит к потере гарантии.

## ОТВЕТСТВЕННОСТЬ В ПЕРИОД ГАРАНТИИ

OPTIMUS MT C15 SPV 24 MEFM  
MAX OPTIMUS C17 SPV 31 MEF

### НЕПОЛАДКИ, ЗА КОТОРЫЕ НЕСЕТ ОТВЕТСТВЕННОСТЬ ПРОИЗВОДИТЕЛЬ

№ п/п	Наименование детали	Неисправность	Сигнал неисправности	Способ устранения
1	Датчик минимального давления	Неисправен	E1	Замена датчика давления
2	Датчик температуры	Цепь прервана или датчик отопления неисправен	E3 E4	Переделать цепь или заменить датчик
3	Вентиль газа	Не работает или работает плохо	E2	Замена вентиля газа
4	Теплообменник	Неисправен		Замена теплообменника
5	Расшир. бак	Теряет давление	E1	Замена расшир. бака
6	Горелка	горелка деформ.		Замена горелки
7	Электрод зажигания /ионизации	Искра паразит	E2	Замена электрода
8	Плата управления	Появление повторяющегося сигнала E0. Любая другая аномалия в работе из-за электронной. платы		Проверить цепь заменить плату
9	Электронная плата	Появляется сигнал ошибки E0 часто. Другие дефекты		Заменить плату
10	Трансформатор искры	Трансформатор поврежден		Заменить трансформатор
11	Электрод зажигания / ионизации	Не возникает искра между электродом и горелкой, потеря искры из-за изоляции или не появляется пламя	E2	Регулировка зазора замена электрода
12	Термостат выс. Температуры	Поврежден		Замена термостата
13	Вентилятор	Поврежден	E5	Замена вентилятора
14	Датчик давления	Поврежден	E5	Замена датчика воздуха

## ОТВЕТСТВЕННОСТЬ В ПЕРИОД ГАРАНТИИ

### Погрешности за которые несет ответственность потребитель

№ п/п	Нарушения	Причины	Нарушена система	Сигнал повреждения	Метод исправления
1.	Аппарат не работает нет сигналов на дисплее	Отсутствует или не соотв. напряжение в эл.сети, Сгорели предохранит.	Электро цепь		Свяжитесь с поставщ. Эл. энергии
2.	Аппарат работает прерывисто ,шумы и вибрация в аппарате	Отсутств. газа или неотрегулировано давление на входе в аппарат или горелке	Подачи газа	E2	Свяжитесь с газовой службой
3.	Работа с непостоянной температурой теплой воды	Давление воды очень низкое (<1 бар.)	Сеть технической воды		Свяжитесь с водопровод. службой

### ПОГРЕШНОСТИ ЗА КОТОРЫЕ НЕ ОТВЕЧАЕТ ПРОИЗВОДИТЕЛЬ

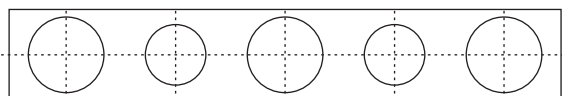
№ п/п	Нарушения	Причины	Сигнал нарушения	Способ устранения
1.	Аппарат не работает, нет сигналов на дисплее	Отсутствие напряжения в эл. сети. Проводка не соотв. Сгорели предохранители		Потребитель вызы-вает сервисную службу
2.	Аппарат запускается, но не зажигается пламя	Вентиль газа закрыт. Малое давление, не отрегулирован регулятор давления, воздуха в газо-проводе, давление в цепи отопления ниже 0,5 бар.	E2	Потребитель вызы-вает сервисную службу
3.	Пламя загорается потом тухнет	Поменялись фаза и ноль	E2	Потребитель вызы-вает сервисную службу
4.	Батареи не нагреваются	Переключатель зима/лето установлен на лето. Аппарат отрегулирован на очень низкую температуру. Термостат отрег. на очень низкую тем-пературу или где-то замерз трубопровод, воздух в системе		Потребитель вызы-вает сервисную службу

**Списки и схемы необходимые для монтажа и  
запуска в эксплуатацию**

**Схема 1.**

**Потребность патрубков для настенных  
термических аппаратов.  
марки МОНАН**

Патрубки	размеры
1. Вход технической воды	1/2" - резьба внешняя
2. Выход технической воды	1/2" - резьба внешняя
3. Цикл отопления аппарата	3/4" - резьба внешняя
4. Возврат отопления аппарата	3/4" - резьба внешняя
5. Питание газа	3/4" - резьба внешняя



Вход  
отопление

3



Вода теплая

2



Питание  
горючим

5



Вода  
холодная

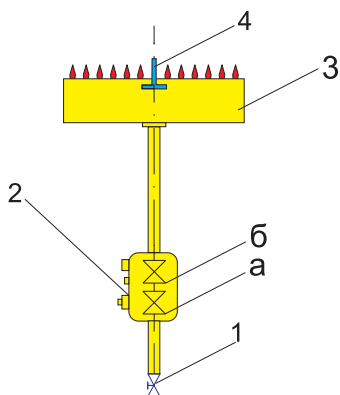
1



Возврат  
отопление

4

**Схема газового тракта**

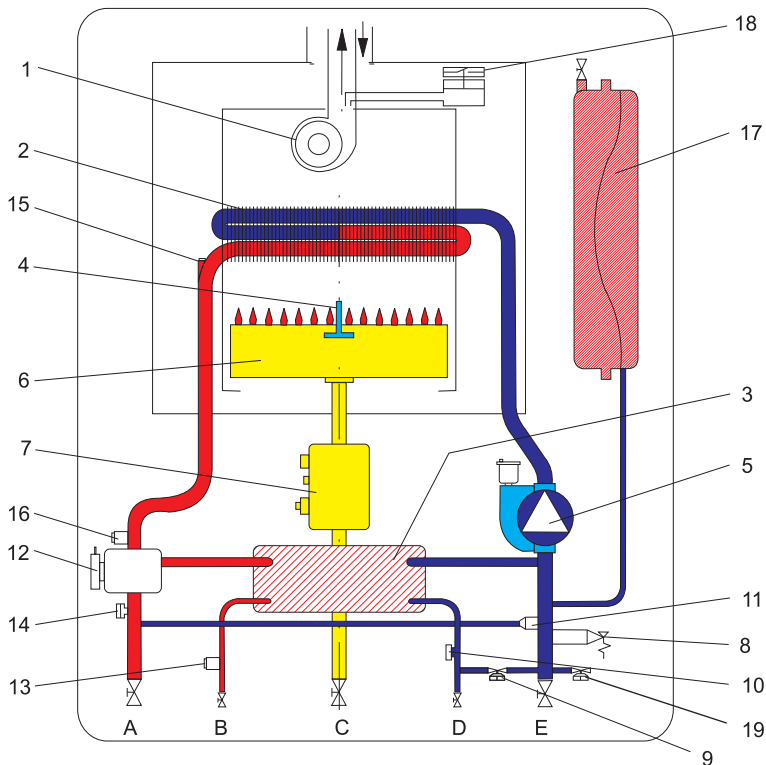


1. Вентиль входа газа
2. Модулятор газа  
а и б - нормально-закрытые электро  
магнитные клапана
3. Горелка
4. Электрод зажигания и ионизации



**СПИСКИ И СХЕМЫ ДЛЯ МОНТАЖА И  
ЗАПУСКА В ЭКСПЛУАТАЦИЮ  
Схема 2**

**Гидравлическая схема настенного термического аппарата с  
принудительной вытяжкой  
МАХОPTIMUS - C17 SPV 31 MEF и OPTIMUS MT C15 SPV 24 MEFM**



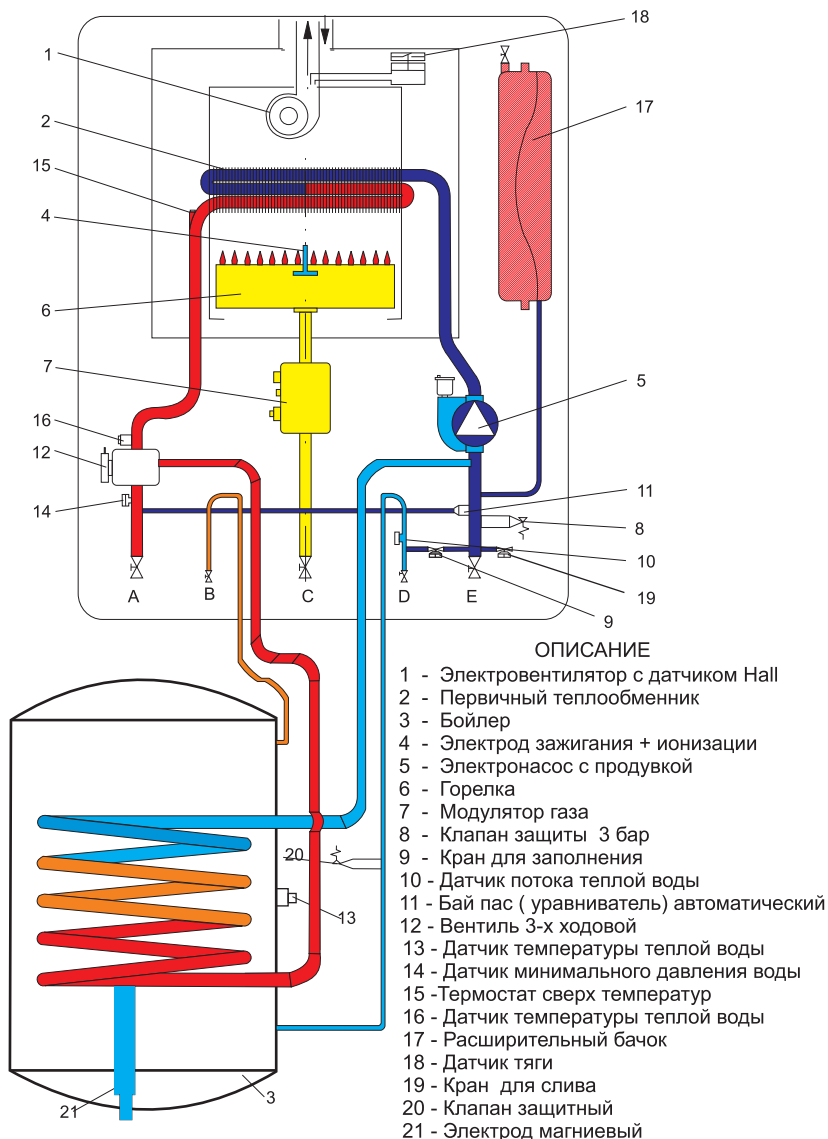
**ОПИСАНИЕ**

- |  |                                      |
|--|--------------------------------------|
| 1 - Электровентилятор с датчикм Hall     | 13 - Датчик температуры теплой воды  |
| 2 - Первичный теплообменник              | 14 - Датчик минимально давления воды |
| 3 - Вторичный теплообменник              | 15 -ТТермостат сверх температур      |
| 4 - Электрод зажигания + ионизации       | 16 - Датчик температуры отопления    |
| 5 - Электронасос с продувкой             | 17 - Расширительный бачок            |
| 6 - Горелка                              | 18 - Датчик тяги                     |
| 7 - Модулятор газа                       | 19 - Кран для слива                  |
| 8 - Клапан защиты 3 бар.                 |                                      |
| 9 - Кран для заполнения                  |                                      |
| 10 - Датчик потока для теплой воды       | A - цикл отопления                   |
| 11 - Бай пас (уровнитель) автоматический | B - Выход теплой воды                |
| 12 - Вентиль 3-х ходовой                 | C - Вход газа                        |
|  | D - Вход теплой воды                 |
|  | E - Возвратка отопления              |

**СПИСКИ И СХЕМЫ НЕОБХОДИМЫЕ ДЛЯ МОНТАЖА  
И ЗАПУСКА В ЭКСПЛУАТАЦИЮ**

**Схема 3**

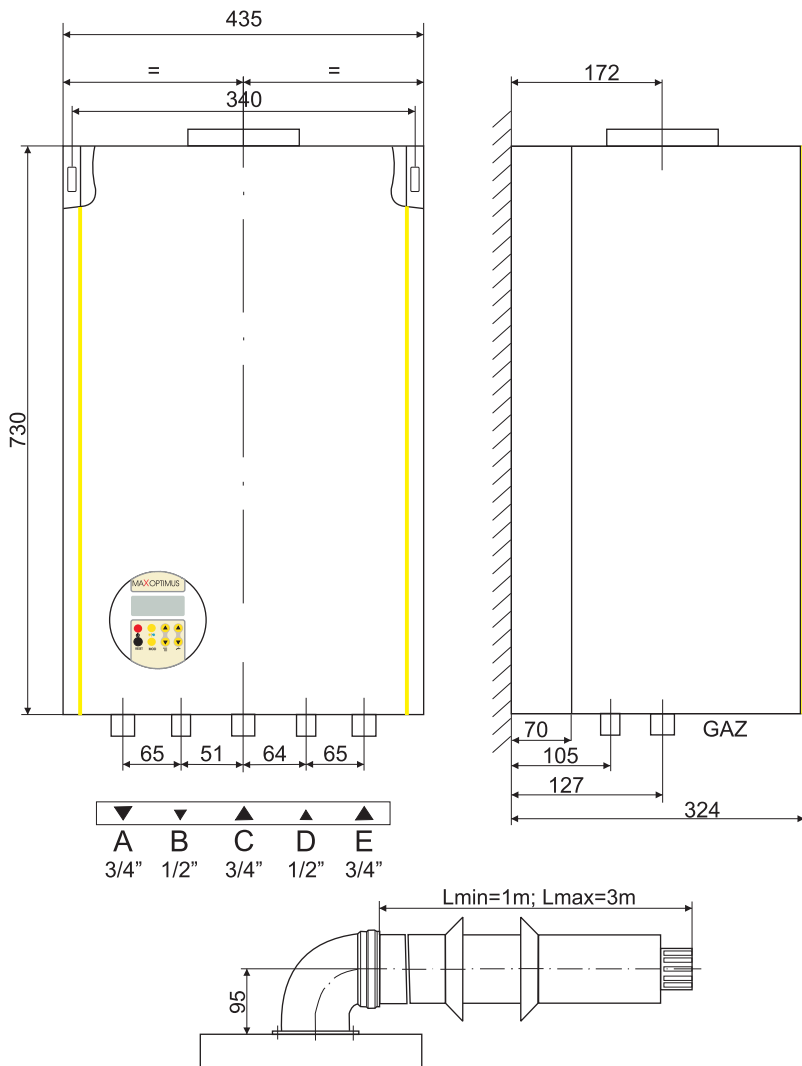
**Гидравлическая схема настенного термического аппарата с  
принудительной вытяжкой  
МАХОPTIMUS - C17 SPV 31 MEF и OPTIMUS MT C15 SPV 24 MEFM**



# СПИСКИ ИСХЕМЫ НЕОБХОДИМЫЕ ДЛЯ МОНТАЖА И ЗАПУСКА В ЭКСПЛУАТАЦИЮ

## Схема 3

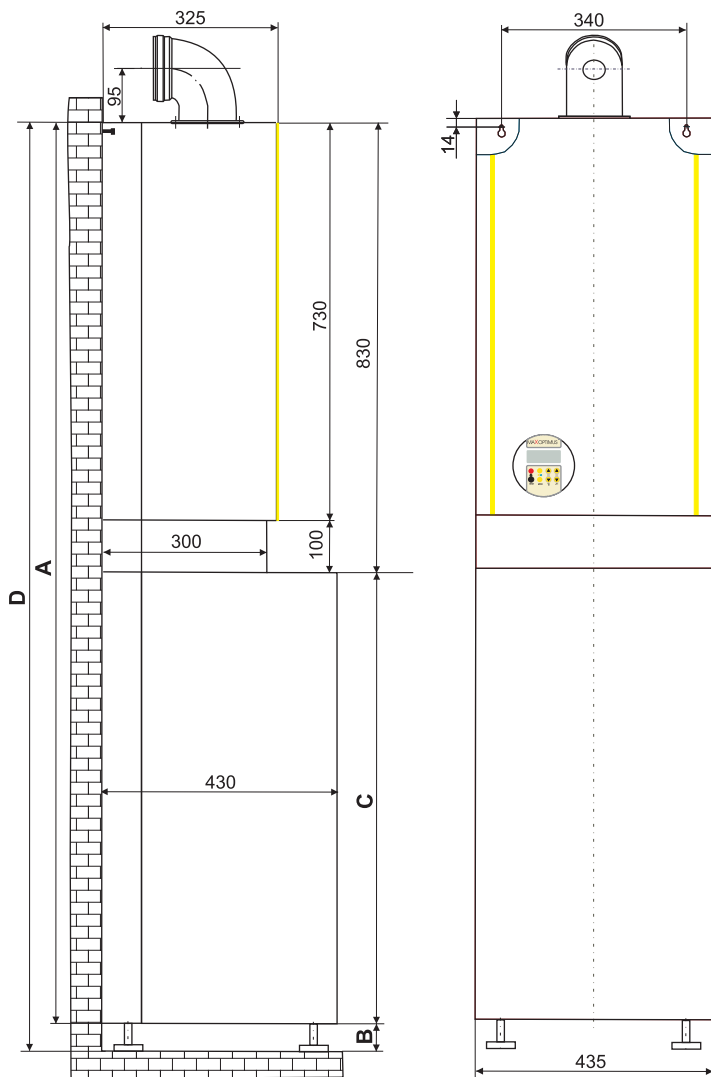
Схема выполнения подсоединений для  
настенного термического аппарата с  
принудительной вытяжкой  
МАХОПТИМУС - C17 SPV 31 MEF и ОПТИМУС МТ C15 SPV 24 MEFM



СПИСКИ И СХЕМЫ НЕОБХОДИМЫЕ ДЛЯ МОНТАЖА И ЗАПУСКА В ЭКСПЛУАТАЦИЮ

Schița 5

Схема выполнения монтажа на стене аппарата  
**МАХОPTIMUS-C17 SPV 31 MEF и OPTIMUS MT -C15 SPV 24 MEF**  
 в случае использования внешнего бойлера установленного под аппаратом



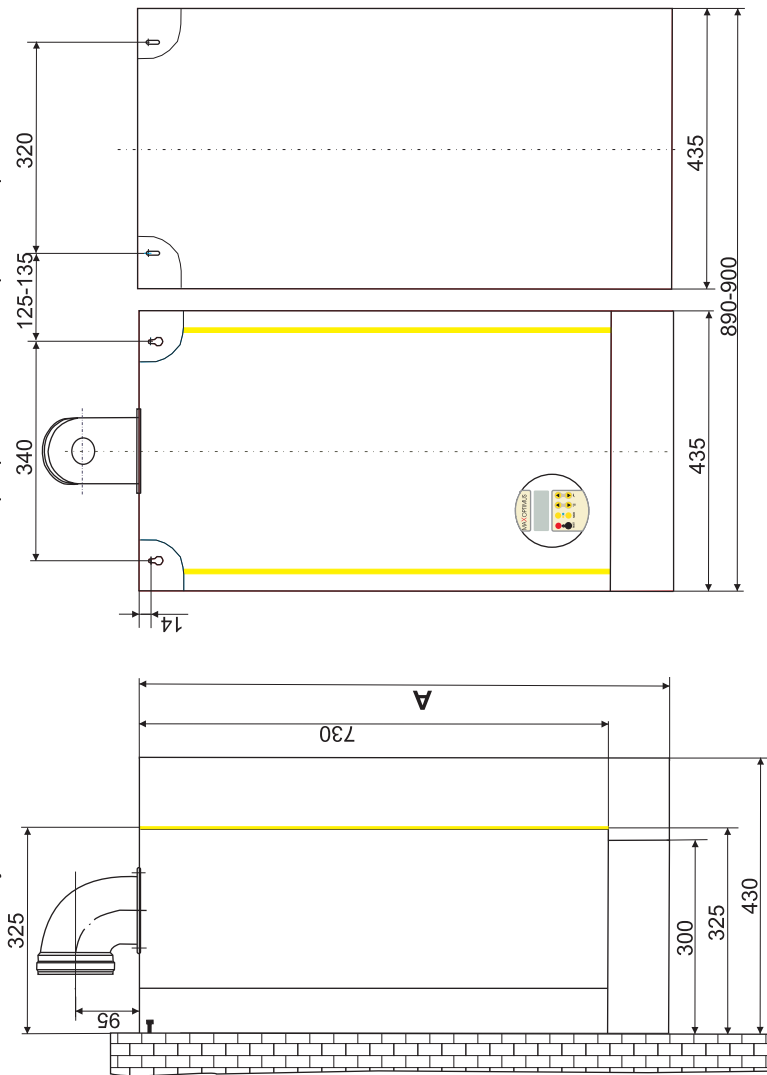
	A	B	C	D
Бойлер 65l	1660	20-80	830	A+B
Бойлер 90l	1910	20-80	1080	A+B

СПИСКИ И СХЕМЫ, НЕОБХОДИМЫЕ ДЛЯ МОНТАЖА И ЗАПУСКА В ЭКСПЛУАТАЦИЮ

Схема 6

Схема выполнения монтажа на стене аппарата  
**МАХОРТИМУС - С17 SPV 31 MEF и ОПТИМУС МТ С15 SPV 24 MEFM**

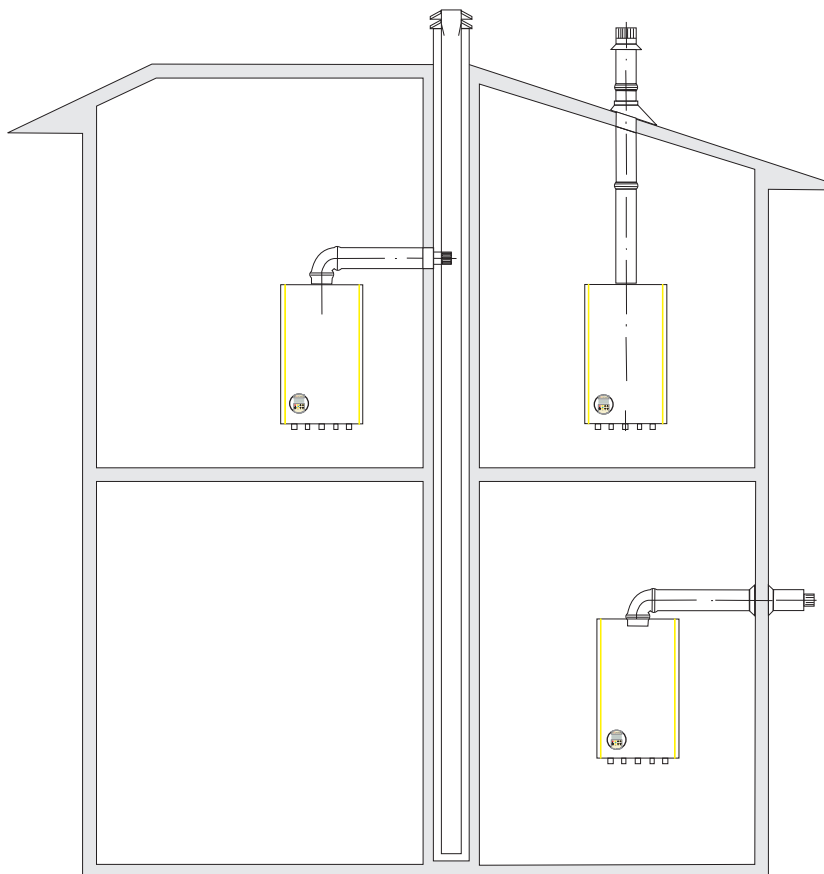
в случае использования внешнего бойлера, размещенного с правой стороны



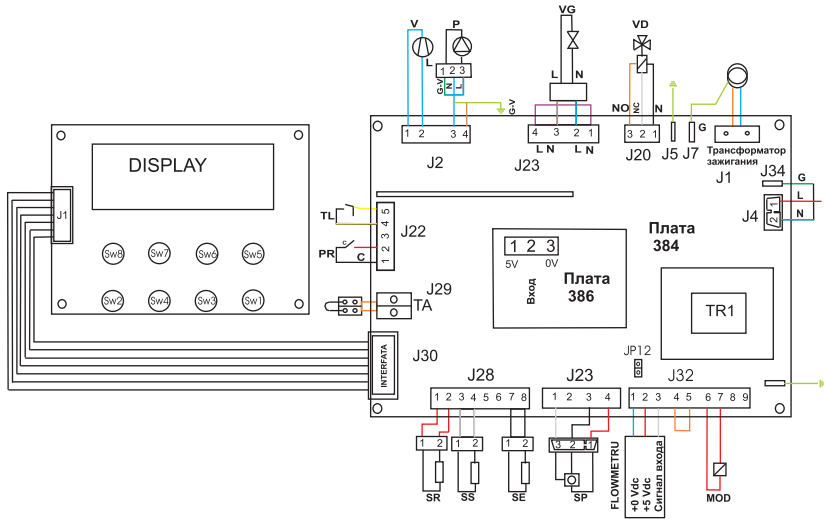
	A
Бойлер 65l	830
Бойлер 90l	1080

**СПИСКИ И СХЕМЫ НЕОБХОДИМЫЕ ДЛЯ МОНТАЖА И ЗАПУСКА В ЭКСПЛУАТАЦИЮ**  
**Схема 7**

**Типы конфигураций монтажа узла вытяжки для настенных  
термических аппаратов с принудительной вытяжкой  
MAXOPTIMUS - C17 SPV 31 MEF и OPTIMUS MT C15 SPV 24 MEFM**



**Схема 8**  
**Электрическая схема для настенных**  
**термических аппаратов**  
**OPTIMUS MT - C15 SPV 24 MEFM**  
**MAXOPTIMUS - C17 SPV 31 MEF**



**ОБОЗНАЧЕНИЯ**

L - фаза питания

N - ноль питания

G - заземление

P - насос

U2 - защитный блок

TL - термостат сверх температур

FILOWMETRU - датчик потока

SR - датчик температуры отопления

SS - датчик температуры теплой воды

SE - датчик внешней температуры

SP - датчик давления

TA - термостат помещения

PR - датчик давления воздуха

MOD - модулятор

TR - трансформатор зажигания

VG - вентиль газа

V - модулятор вентилятора

TR1 - трансформатор 230 - 24V

VD - вентиль 3-х ходовой