

Настенный газовый котёл

TITAN

MORA TOP
TOPNÁ TECHNIKA



Сделано в Чехии

**Инструкция по монтажу
и обслуживанию**

RU

Содержание

1. ОБЩАЯ ИНФОРМАЦИЯ	3
1.1 Важные информации	4
1.2 Ввод в эксплуатацию	4
1.3 Эксплуатация котла	4
1.4 Основные размеры	5
1.5 Технические характеристики	5
1.6 Основные части	6
1.7 Функциональная схема	6
2. ОПИСАНИЕ ФУНКЦИЙ КОТЛА	7
2.1 Процесс отопления	7
2.2 Описание функций котла	8
2.3 Схема электрического присоединения	9
3. ЭКСПЛУАТАЦИЯ КОТЛА	9
3.1 Управление котлом	9
3.2 Ручка управления работой котла	9
3.3 Ручка переключателя температуры воды	9
3.4 Подготовка котла к работе	9
3.5 Вывод котла из эксплуатации	10
4. МОНТАЖ И ПОДКЛЮЧЕНИЕ КОТЛА	10
4.1 Безопасные расстояния	10
5. ОБСЛУЖИВАНИЕ КОТЛА	10
5.1 Демонтаж гидроблока	10
5.2 Демонтаж расширительного бака (в случае присоединения)	10
5.3 Демонтаж насоса	11
5.4 Замена манометра	11
5.5 Замена обезвоздушивающего клапана	11
5.6 Предохранительный клапан	11
5.7 Вентилятор вытяжного устройства (в случае присоединения)	11
5.8 Демонтаж аварийного термостата	11
5.9 Демонтаж предохранителя обратной тяги	11
5.10 Демонтаж теплообменника	11
5.11 Уход за теплообменником	11
5.12 Демонтаж запальной горелки	12
5.13 Уход за запальной горелкой	12
5.14 Демонтаж основной горелки	12
5.15 Демонтаж сопел основной горелки	12
5.16 Уход за основной горелкой	12
5.17 Уход за цепью термодатчика	12
5.18 Уход за водно-газовой арматурой	12
6. НЕИСПРАВНОСТИ И ИХ УСТРАНЕНИЕ	12
7. ГАРАНТИЙНЫЕ УСЛОВИЯ	13
8. КОМПЛЕКТНОСТЬ ПОСТАВКИ	13
9. РЕКЛАМАЦИИ	13
10. СПОСОБЫ УТИЛИЗАЦИИ	13

УВАЖАЕМЫЙ ПОКУПАТЕЛЬ!

Вы стали обладателем нового, современного и качественного изделия фирмы MORA-TOP. Мы уверены, что продукция фирмы MORA-TOP прослужит Вам долгие годы и обеспечит комфорт и уют в Вашем доме.

ПРЕДНАЗНАЧЕНИЕ

Настенные котлы MORA-TOP TITAN с атмосферной горелкой, работающие на природном газе, предназначены для отопления помещений с тепловыми потерями до 15 кВт. Отвод продуктов сгорания выполняется через дымоход, либо через стену с помощью дополнительного оборудования для принудительного отвода продуктов сгорания. Котлы не должны использоваться для целей, не предусмотренных данной инструкцией.

ПРЕИМУЩЕСТВА НОВОГО КОТЛА

БЕЗОПАСНОСТЬ

Ряд независимых элементов обеспечивает безопасную работу котла:

- ▶ включение горелки не произойдет без протока воды или в отсутствие воды в отопительной системе
- ▶ ограничитель температуры в теплообменнике не допустит перегрева воды и теплообменника при любой аварийной ситуации, выведя котёл из эксплуатации
- ▶ контроль пламени горелки происходит с помощью термоэлемента, что предотвращает утечку газа
- ▶ предохранитель обратной тяги предотвращает попадание продуктов сгорания в помещение (например, при засорении дымохода)
- ▶ зажигание основной горелки не произойдет при неисправности вентилятора или при непроходимости труб отвода продуктов сгорания (например, при их засорении).

КОМФОРТ

Функции комфорта, позволяющие сэкономить и исключить возникновение неисправностей:

- ▶ нагрев воды в отопительной системе на максимальной мощности при ее остывании в отсутствие пользователей (например после возвращения из отпуска)
- ▶ предотвращение замерзания воды в отопительной системе. При снижении температуры воды до +5°C, котёл начнет нагревать воду в системе и не допустит ее повреждения.

ПРОСТОТА

После квалифицированного ввода в эксплуатацию котёл сам приспособится к отопительной системе, поэтому дополнительная регулировка не потребуется.

РАЗМЕРЫ

MORA-TOP TITAN относится к самым малогабаритным котлам, поэтому его размещение возможно там, где другой котёл потребовал бы намного больше места.

ПОМНИТЕ!

Котёл, который Вы приобрели, может принести Вам больше комфорта! Обратите внимание на тепловую изоляцию Вашего дома, квартиры и установите качественный комнатный термостат, который будет оптимизировать работу всей отопительной системы. Искренне желаем, чтобы котлы MORA-TOP TITAN создавали приятную атмосферу и хорошее настроение в Вашем доме.

1. ОБЩАЯ ИНФОРМАЦИЯ

При использовании дополнительного оборудования, котлы MORA-TOP TITAN можно использовать в следующих вариантах или комбинациях:

Вариант № 1 – газовый котёл MORA-TOP TITAN с атмосферной горелкой, с отводом продуктов сгорания в дымоход, исполнение B11BS, используется в открытых отопительных системах. Вариант № 1 является базовым и поставляется с производства.

Вариант № 2 – газовый котёл MORA-TOP TITAN с атмосферной горелкой, с отводом продуктов сгорания в дымоход, исполнение B11BS, используется в закрытых отопительных системах с дополнительным расширительным баком. При использовании варианта № 2 необходимо заказать дополнительное оборудование, заводской № 9567.1000



Вариант № 3 – газовый котёл MORA-TOP TITAN с атмосферной горелкой, с отводом продуктов сгорания в дымоход, исполнение B11BS, преимущественный нагрев ГВС. Дополнительное оборудование можно заказать под № 9567.1010



Вариант № 4 – газовый котёл MORA-TOP TITAN с атмосферной горелкой, с дополнительным принудительным отводом продуктов сгорания, исполнение B11BS. Отвод продуктов сгорания производится через трубопровод Ø80мм. Трубы с комплектом не поставляются. Дополнительное оборудование можно заказать под № 9567.1020



1.1 Важные указания

- ▶ При монтаже, вводе в эксплуатацию и обслуживании котла необходимо соблюдать определённые государственные нормы и требования завода-изготовителя. Внимательно изучите данную «Инструкцию по монтажу и обслуживанию» и в дальнейшем руководствуйтесь изложенными в ней правилами.
- ▶ Перед установкой оборудования проверьте данные, указанные на информационной панели (страна назначения, класс и категория прибора, вид топлива и его присоединительное избыточное давление). Для дальнейшей безопасной и экономичной работы, необходимо иметь квалифицированно выполненный проект на всю отопительную систему.
- ▶ Монтаж котла может выполнять только уполномоченная сервисная организация. Изделие работает только на том виде газа, который указан на ее типовой шильде.
- ▶ Установленный и смонтированный котёл нельзя перемещать на новое место.
- ▶ Газовые котлы MORA-TOP TITAN не должны использоваться для иных целей, чем те, которые указаны в «Инструкции по монтажу и обслуживанию».
- ▶ Котёл должен быть установлен так, чтобы розетка для электроподключения котла была расположена в доступном месте. К левой гильзе должен быть присоединён фазовый провод, к правой – нулевой провод, верхний штырь – заземление. Несоблюдение данного условия приведёт к тому, что пламя горелки после зажигания погаснет.

ВНИМАНИЕ! Аварийный термостат и предохранитель обратной тяги находятся под напряжением электросети. При необходимости вмешательства в работу данных элементов необходимо вытащить вилку из розетки электросети.

1.2 Ввод в эксплуатацию

Ввод котла в эксплуатацию может выполнить только уполномоченная сервисная организация, имеющая разрешение (лицензию) соответствующих служб Государственного надзора.

Организация, которая ввела котёл в эксплуатацию, обязана в дальнейшем, при необходимости, выполнять ремонт изделия в гарантийный период. При вводе котла в эксплуатацию специалист уполномоченной сервисной организации обязан выполнить следующее:

- ▶ проверить герметичность подсоединения воды и газа
- ▶ произвести наладку котла (в случае необходимости)
- ▶ продиагностировать все функции котла
- ▶ ознакомить Пользователя с правилами обслужи-

вания котла и ухода за ним,

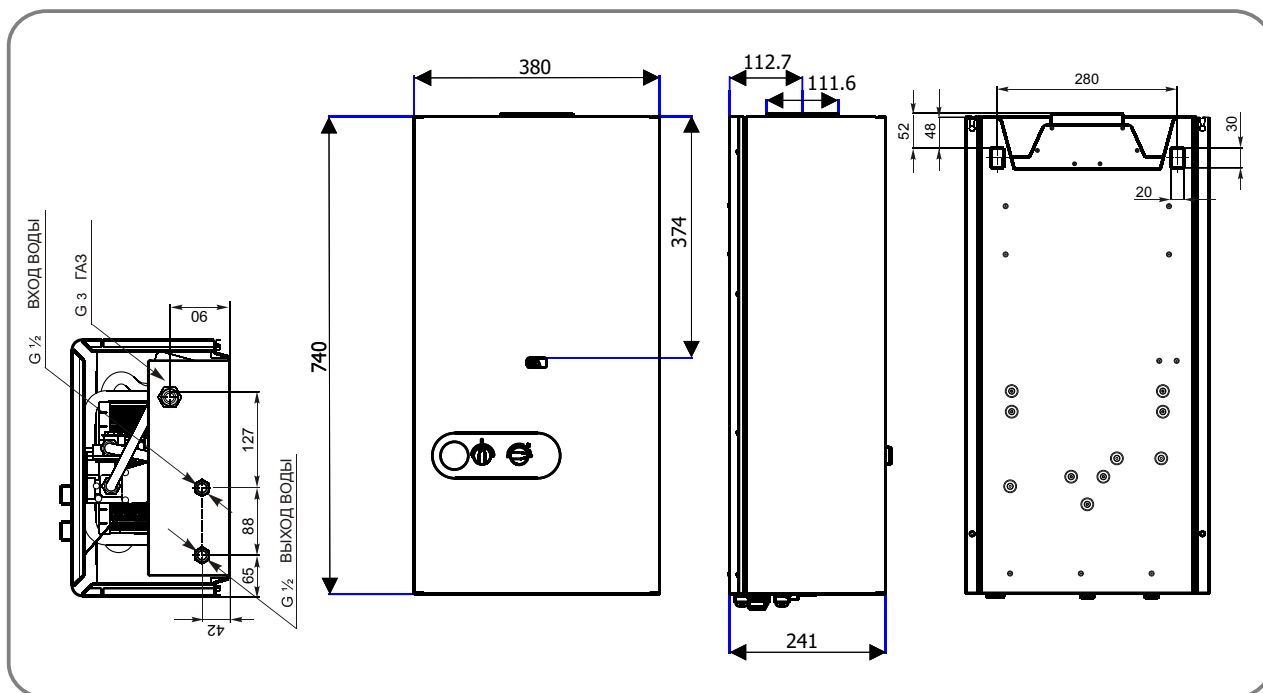
- ▶ предупредить Пользователя о необходимости соблюдения безопасных расстояний между котлом и стенами, изготовленными из горючего материала и о способах их защиты.

О проведении вышеизложенных операций специалист уполномоченной сервисной организации обязан сделать соответствующие записи в гарантийном талоне и заверить их подписью и печатью. Незаполненный, либо неправильно заполненный гарантийный талон считается недействительным, а гарантийные обязательства на изделие не распространяются.

1.3 Эксплуатация котла

- ▶ Обслуживание и эксплуатация котла возможна только после ознакомления пользователем с настоящей «Инструкцией по монтажу и обслуживанию».
- ▶ На самом котле и на расстоянии менее 100 мм от него не должны находиться любые предметы из горючих материалов.
- ▶ Котёл необходимо отключить, если в помещении, где он установлен, ведутся работы, которые могут изменить воздушную среду помещения (например, при работе с красками, клеями и т.п.). Включить котёл и пользоваться им вновь можно только после окончания работ и тщательного проветривания помещения.
- ▶ Не допустимы какие-либо действия с котлом, которые не отвечают требованиям данной инструкции. Завод-изготовитель не несёт ответственность за неисправности, возникшие вследствие неправильного обращения с изделием.
- ▶ При эксплуатации котла Пользователь должен время от времени проводить контроль его работы. В обязанности Пользователя входит обеспечение допуска уполномоченной сервисной организации к эксплуатационной ревизии котла не реже одного раза в год, и к проведению проверки давления в расширительном баке (в случае присоединения) не реже одного раза в год. Результаты ревизии и проверки должны быть записаны в сопроводительной документации на расширительный бак.
- ▶ Вентиляция помещений, в которых установлены котлы типа MORA-TOP TITAN должна быть выполнена в соответствии с требованиями норм и правил, действующих в стране Пользователя.
- ▶ Завод-изготовитель рекомендует проводить контроль функций котла ежегодно перед началом отопительного сезона. Контроль должен осуществляться специалистами уполномоченной сервисной организации.

1.4. Основные размеры



1.5 Технические характеристики

	Ед.измерения	Величина
Исполнение		B11Bs
Категория		I2H
Вид топлива		Природный газ G20
Потребляемая мощность	кВт	16,1
Мощность	кВт	14,8
Давление на входе арматуры	мбар	13
Давление газа на сопло	мбар	6
Расход газа при максимальной мощности	м3/час	1,78
Диаметр сопла	мм	1,40
Диаметр сопла запальной горелки	мм	0,28
Температура продуктов сгорания	°С	140
Максимальный напор насоса	м	6
Весовой расход продуктов сгорания	г/сек	14,5
Диаметр трубы отвода продуктов сгорания	мм	110
Электрическое напряжение	В	220-230
Частота	Гц	50
Общая потребляемая эл. мощность без вытяжного вентилятора	Вт	90
Общая потребляемая эл. мощность с вытяжным вентилятором	Вт	140
Электрическая защита		IP 44
Номинальный ток предохранителя	А	2,5
Температура отключения аварийного термостата	°С	95
Размеры: ширина/высота/глубина	мм	380/740/241
Вес котла	кг	17

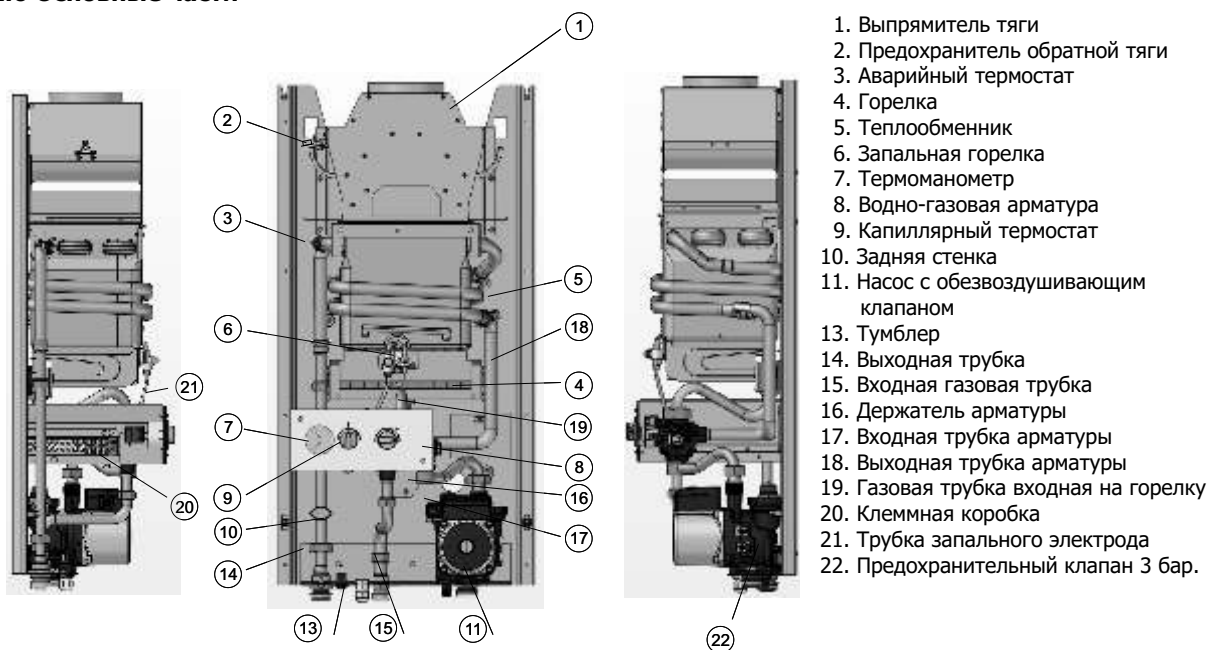
Таб. 1

Мощность котла кВт	Давление газа на сопло мбар	Расход газа м3/час
14,8	6	1,78
13,1	5,5	1,67
9,8	4	1,39
6,8	2	1,05

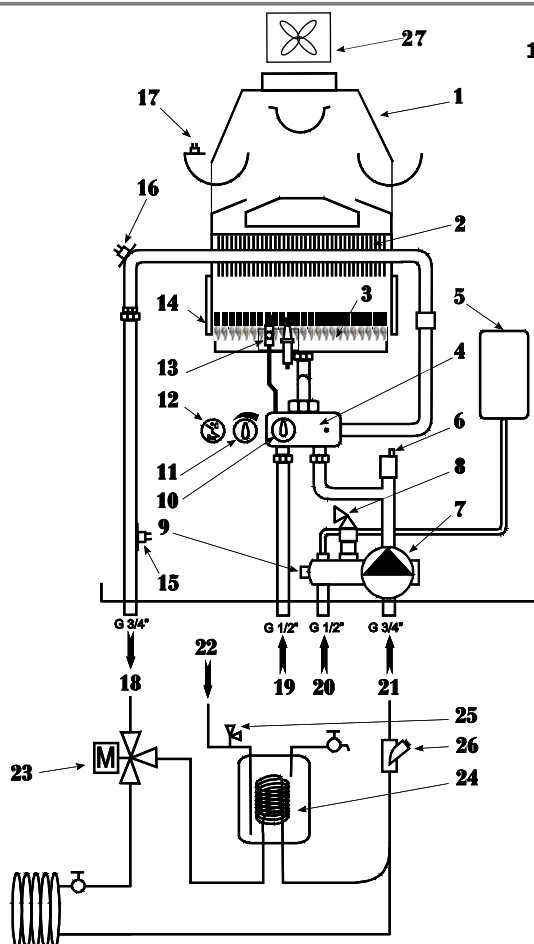
Примечание:
 отвод продуктов сгорания через дымоход – вариант 1-3,
 принудительный отвод продуктов сгорания – вариант 4.

В таб. 1 указана зависимость мощности котла от давления газа на сопло и расход газа.

1.6 Основные части



1.7 Функциональная схема присоединения



* В случае использования варианта 2
** В случае использования варианта 3

2. ОПИСАНИЕ РАБОТЫ КОТЛА

- Источником тепла является атмосферная газовая горелка, которая снабжена термоэлектрическим предохранительным устройством.
- Подвод газа к газогорелочному устройству осуществляется через многофункциональный водно-газовый блок, включающий в себя пьезоэлектрическое устройство розжига, термоэлектрическое устройство контроля пламени, регулятор давления и водно-газовую арматуру.
- Составной частью медного теплообменника является охлаждаемая камера сгорания. В нижней части камеры сгорания находится газовая атмосферная горелка. Теплообменник оснащён аварийным термостатом, защищающим котёл от повышения температуры выше установленной. Теплообменник позволяет использовать температуру продуктов сгорания для нагрева отопительной воды. Отвод продуктов сгорания (вариант 1 - 3) выполняется через дымоход посредством выпрямителя тяги. Выпрямитель оснащён предохранителем обратной тяги, обеспечивающим защиту от утечки продуктов сгорания в помещение.
- Безопасность эксплуатации котла обеспечивается термоэлементом запальной горелки, который последовательно соединён с предохранителем обратной тяги и аварийным термостатом.
- Принудительную циркуляцию отопительной воды обеспечивает насос, который, в зависимости от показаний капиллярного, комнатного термостата или термостата бойлера ГВС, обеспечивает работу всей системы.
- В нижней части котла находятся предохранительный клапан, резьбовое соединение для манометра и резьбовое соединение для подключения расширительного бака. В случае использования котла для подготовки ГВС, на выводе отопительной воды устанавливается трёхходовой клапан.

2.1 Процесс отопления

Эксплуатация котла без подключения комнатного термостата

В базовом варианте (поставляется с производства) температура воды в корпусе котла регулируется только капиллярным термостатом, при этом в клеммной коробке для присоединения комнатного термостата установлена перемычка.

Эксплуатация котла с подключённым комнатным термостатом

Котёл начинает функционировать при получении сигнала с комнатного термостата о снижении температуры в отапливаемых помещениях. Происходит включение насоса и газовая арматура открывает поступление газа в основную горелку. От насоса отопительная вода поступает в теплообменник, где нагревается и далее попадает в отопительную систему. Температура отопительной воды регистрируется датчиком температуры

отопительной воды. Нагрев отопительной воды продолжается до момента отключения котла при достижении желаемой температуры в отапливаемых помещениях. Это циклический процесс. Температура отопительной воды устанавливается на максимальную величину на капиллярном термостате. Присоединение комнатного термостата выполнить двухжильным кабелем (например, СУКУ 2x0,5).

Эксплуатация котла с преимущественным нагревом ГВС.

Все газовые котлы MORA-TOP TITAN можно присоединить к бойлеру косвенного нагрева, подключенному к отопительной системе.

В случае установки котла совместно с накопительным нагревателем воды, необходимо использовать дополнительное оборудование, которое даёт возможность выполнить монтаж и электрическое подключение. Составной частью котла должны быть трёхходовой клапан, переключающее реле и термостат ГВС 85°C на выходе трубопровода. Трёхходовой клапан переключается с отопительной воды на нагрев ГВС при поступлении сигнала на нагрев ГВС. Реле отключает управляющий контур капиллярного и комнатного термостата и подключает управляющий контур термостата ГВС 85°C. Процесс нагрева хозяйственной воды является приоритетным перед процессом нагрева ОВ. Проток воды через предохранитель протока хозяйственной воды включит нагрев хозяйственной воды тогда, когда трёхходовой управляемый клапан изменит направление движения отопительной воды. После окончания отбора тёплой хозяйственной воды котёл автоматически перестроится на процесс отопления. В процессе нагрева хозяйственной воды давление газа, поступающего на основную горелку, меняется так, чтобы температура хозяйственной воды соответствовала установленной, независимо от колебания протока воды, вызванного колебаниями входного давления. Таким образом, увеличенный расход воды вызовет повышение давления газа, и наоборот.

Эксплуатация котла с принудительным отводом продуктов сгорания

Вытяжной вентилятор включается одновременно с насосом. Можно использовать для всех трёх предыдущих вариантов. Производитель советует использовать максимальную длину трубок для отвода продуктов сгорания 5м, если Ø трубок 80мм. На выходе вентилятора должна быть установлена мембрана Ø 38 мм.

СИСТЕМЫ ОТКРЫТЫЕ

При применении котла для открытых систем нет необходимости в его специальной подготовке. Функции напорного расширительного сосуда берёт на себя открытый расширительный сосуд, располагаемый, как правило, над самой высокой точкой системы.

С учётом расположения циркуляционного насоса в котле положение открытого расширительного сосуда должно быть выбрано так, чтобы при включении насоса не произошёл, во-первых, выплеск воды из сосуда, во-вторых, чтобы не возникало разряжение, которое может привести к появлению воздуха в системе.

Исходя из этого, необходимо открытый расширительный сосуд устанавливать на высоте минимально 3 метра над самой высокой точкой системы.

Такое условие не всегда можно выполнить в некоторых домах. В таких случаях, более целесообразно перейти или на закрытую отопительную систему, или открытый расширительный сосуд присоединить к засасывающей части насоса (вход в котёл).

2.2 Описание функций котла

Газовый котел Titan работает по принципу коммутационного насоса, который управляет протоком отопительной воды в системе и в контуре котла. В котле используется комплексная арматура Mertik, состоящая из водной и газовой арматуры. Работа главной горелки зависит от протока воды в арматуре. Как только величина протока будет больше, чем стартовая величина (приб. 5,5 л/мин), произойдет включение главной горелки на сниженной мощности. Величина мощности зависит от величины протока, установленной на арматуре. Номинальная мощность будет при протоке 8 л/мин. Котел имеет мощный насос, чтобы можно было достигнуть достаточного протока. Если проток будет меньше, чем 8 л/мин а мощность будет недостаточна, то необходимо подключить к системе еще один насос (см. 3.4). Газовый котел не имеет функцию Bypass, **поэтому в отопительной системе необходимо хотя бы на одном радиаторе оставить открытый вентиль.**

Регулирование происходит несколькими способами, но всегда с одинаковым результатом - включение насоса. Основное регулирование производится при помощи капиллярного термостата. Котел регулируется таким образом, чтобы температура отопительной воды в системе была 7°C - 77°C. Эффективным и более экономичным является регулирование комнатным термостатом 230B. Температура в помещении будет поддерживается в зависимости от температуры, установленной на комнатном термостате (комнатный термостат подключен последовательно с капиллярным термостатом, поэтому капиллярный термостат должен быть замкнутый).

Для подготовки ГВС котел можно присоединить к бойлеру косвенного нагрева при помощи дополнительного оборудования. В этом случае регулирование происходит на основании требования, поступившего от термостата ГВС бойлера (ON/OFF). Капиллярный и комнатный термостат остаются не подключенными, температура воды регулируется на 85°C.

Если капиллярный термостат установлен на позиции *снежинка*, котел находится в режиме защиты от замерзания. Как только температура опустится ниже

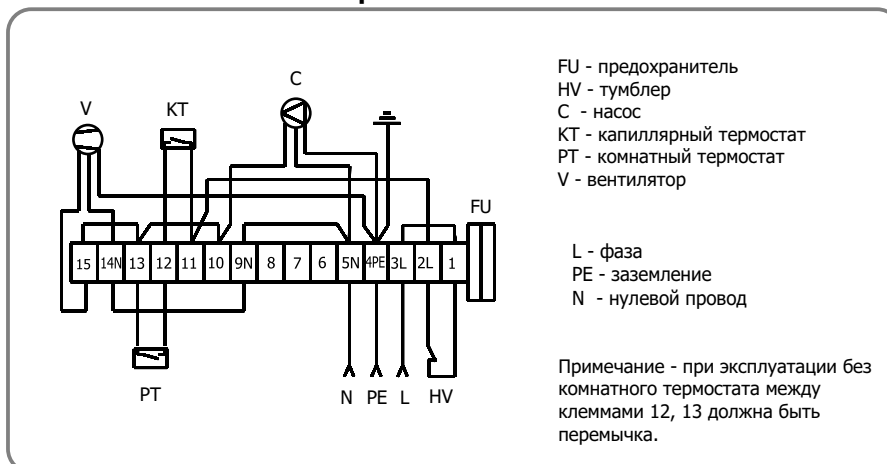
7°C (точность изм. термостата +/- 3°C), котел будет нагревать воду до тех пор, пока температура не достигнет 10-15°C. В этом случае не произойдет замерзание теплообменника.

Регулирование можно производить вручную при помощи правого переключателя, при этом можно уменьшать или увеличивать мощность котла.

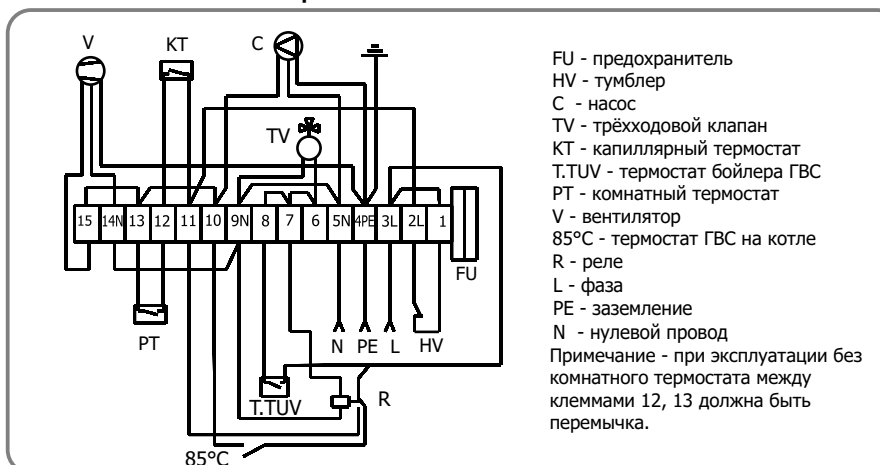
Так как в котле отсутствует электронная модуляция мощности (возможные неисправности), необходимо в отопительной системе установить оптимальную мощность котла. Например, в случае потерь около 5 кВт (квартира) рекомендуем уменьшить мощность котла правым переключателем. Уменьшится количество циклов, при этом увеличится эффективность работы котла. При использовании функции сниженной мощности, величина мощности котла будет одинаковая как для отопительной воды, так и для ГВС.

2.3 Схема электрического подключения

Электрическая схема подключения всех вариантов без накопительного бойлера ГВС



Электрическая схема подключения всех вариантов с накопительным бойлером ГВС



3. ЭКСПЛУАТАЦИЯ КОТЛА

3.1 Управление работой котла

Управление пуском или остановкой котла выполняется автоматической комбинированной арматурой в зависимости от закрытого или открытого протока воды. Элементы управления дают возможность быстро ввести котёл в работу и установить необходимые параметры.

3.2 Ручка управления работой котла

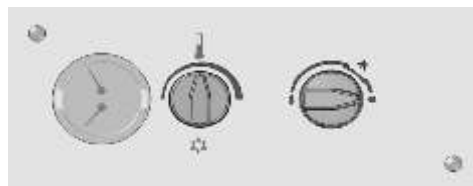
Ручка управления работой котла интегрирует две функции:

- установку рабочего состояния котла
- зажигание запальной горелки при запуске котла

3.3 Ручка переключателя температуры воды

Поворотом ручки переключателя температуры воды из одного крайнего положения в другое можно плавно изменять температуру воды на выходе из котла (максимальный проток воды в пределах

5-10 / 6,5-13 / 8-15,2 л/мин). Крайние положения ограничены упорами.



3.4 Подготовка котла к работе

Ввод котла в эксплуатацию может производить только специализированная сервисная фирма. Всегда перед запуском котла или после длительного перерыва необходимо выполнить следующие действия:

- Проверить давление воды на манометре котла. Открыть газовый клапан.
- Повернуть ручку управления в положение зажигания и, нажав ее, довернуть до положения ✨ Появится запальная искра,

воспламенится запальная горелка.

С момента зажигания запальной горелки ручку управления держать нажатой 10 сек. После отпуска ручки управления запальная горелка должна гореть. Если запальная горелка не горит, повторить ещё раз все действия!

- Подключить котёл к электросети
- Повернуть ручку управления в положение эксплуатация
- На капиллярном термостате выставить требуемую температуру отопительной воды.
- Включить тумблер электропитания, который находится в нижней части котла. В случае использования комнатного термостата, установить на термостате требуемую температуру в помещении. При эксплуатации котла с преимущественным нагревом ГВС на термостате накопительного бойлера ГВС установить требуемую температуру ГВС.
- Если в отопительной системе возникнет большое гидравлическое сопротивление, к отопительной системе необходимо присоединить циркуляционный насос, который должен быть подключен к клеммам насоса котла.
- При эксплуатации котла с принудительным отводом продуктов сгорания рекомендуется использовать обратный клапан, который предотвратит забор холодного воздуха снаружи.
- Подключать котёл к отопительной системе рекомендуется при помощи накидных гаек и плоских кольцевых прокладок.
- Перед присоединительными резьбовыми патрубками рекомендуется устанавливать шаровые краны.
- На подвод отопительной воды необходимо установить фильтр-сборник.
При условии подсоединения изделия к действующей отопительной системе, производитель рекомендует в течение месяца еженедельно чистить фильтр.
- В дальнейшем чистите фильтр по мере необходимости.

Предупреждение:

Так как котел не имеет байпас, в отопительной системе необходимо иметь открытый радиатор.

3.5 Вывод котла из эксплуатации

При перерывах в работе, например при ремонте или профилактике, во время отпуска или отъезда, необходимо вывести котёл из эксплуатации.

Для этого необходимо выполнить следующее:

- установите ручку управления в положение "ВЫКЛЮЧЕНО"
- установите тумблер в положение "ВЫКЛЮЧЕНО"
- извлеките вилку шнура электропитания из розетки
- перекройте краны подвода газа и воды.

4. МОНТАЖ И ПОДКЛЮЧЕНИЕ КОТЛА

Данная часть "Инструкции ..." предназначена для

проектировщиков и специалистов уполномоченной сервисной организации, имеющей разрешение (лицензию) соответствующих служб Государственного надзора, производящих монтаж, ввод в эксплуатацию, регулировку и ремонт отопительных систем с газовыми котлами TITAN.

Газовый котёл устанавливается в соответствии с проектами на отопительную систему и газоснабжение жилого дома, коммунально-бытовых объектов, производственных зданий и т.п.

При выполнении проекта на отопительную систему с применением газового котла, необходимо руководствоваться нормами и правилами, действующими в стране Покупателя.

Если отопительная система соответствует всем требованиям эксплуатации, безопасности и функциональности, то ввод котла в эксплуатацию может быть осуществлён после предоставления в соответствующую газоснабжающую организацию следующих документов:

- проекта газоснабжения объекта
- акта готовности системы газоснабжения
- актов пригодности дымовых и вент. каналов.

4.1 Безопасные расстояния

Для соблюдения пожарной безопасности при установке котла, необходимо соблюдать следующие безопасные расстояния от стен со степенью горючести:

- В, С1, С2 – мин. 20мм.
- С3 - мин. 100мм.
Степень горючести материала
В – негорючий строительный материал
С1 – трудногорючий строительный материал
С2 - среднеторючий строительный материал
С3 – легкогорючий строительный материал

5. ОБСЛУЖИВАНИЕ КОТЛА

Регулярное обслуживание изделия необходимо для исключения его выхода из строя. Рекомендуется выполнять уход за котлом не реже одного раза в год. Перед каждым обслуживанием необходимо вывести прибор из эксплуатации.

5.1 Демонтаж гидроблока

- Спустите воду из котла.
- Освободите гидроблок от всех присоединённых элементов (трубки и т.д.), демонтируйте насос, отвинтите один винт на несущей конструкции гидроблока.
- Извлеките гидроблок в верхнем направлении.

5.2 Демонтаж расширительного бака (в случае подключения)

- Спустите воду из котла.
 - Перекройте газ, демонтируйте горелку.
 - Отвинтите гайки на подводе в расшир. бак.
 - Отвинтите один винт крепления расширительного бака в верхней части.
 - Извлеките расшир. бак по направлению "вверх".
- Монтаж** выполните в обратном порядке.

5.3 Демонтаж насоса

- Отключите котёл от электросети.
- Давление в отопительной системе должно быть равно нулю.
- Спустите воду из котла.
- Отсоедините насос от электроцепи (в коробке соединений или непосредственно на насосе).
- Отсоедините насос от гидроблока и подводящей трубки первичного теплообменника.
- Извлеките насос.

5.4 Замена манометра

- Давление в отопительной системе должно быть равно нулю, спустите воду из котла.
- Отвинтите гайки манометра, извлеките манометр.
- На новом манометре необходимо обозначить рабочее поле.

5.5 Замена обезвоздушивающего клапана (деталь насоса)

- Снимите хомут, вывинтите обезвоздушивающий клапан.
- При необходимости ввинтите новый, зафиксируйте хомут.

5.6 Предохранительный клапан

Уход за предохранительным клапаном заключается в контроле чистоты опорных поверхностей и в проведении испытаний его функций непосредственно в котле. Предохранительное давление – 300 кПа.

Демонтаж:

- Давление в отопительной системе должно быть равно нулю.
- Спустите воду из котла.
- Снимите насос.
- Снимите клапан.

5.7 Вентилятор вытяжного устройства (в случае подключения)

Обслуживание вентилятора заключается в проведении смазки подшипника электродвигателя.

Демонтаж вентилятора:

- Снимите кожух котла.
- Снимите крышку закрытой камеры сгорания, вывинтив четыре винта.
- Отсоедините трубки от выключателя давления.
- Отсоедините провода вентилятора.
- Вывинтите два винта на правой боковой стороне коллектора.
- Движением к себе и вниз извлеките вентилятор из котла.

Монтаж выполните в обратном порядке.

5.8 Демонтаж аварийного термостата

Аварийный термостат обеспечивает вывод котла из

эксплуатации при достижении температуры воды в теплообменнике 90°C.

- Отсоедините провода от аварийного термостата.
- Вывинтите два винта, которыми аварийный термостат крепится на выходной трубке теплообменника.
- Монтаж оригинального аварийного термостата выполняется его креплением в соответствующие отверстия на выходной трубке теплообменника.

5.9 Демонтаж предохранителя обратной тяги

Предохранитель обратной тяги выводит котёл из эксплуатации при повышении окружающей его температуры. Температура может повышаться под воздействием продуктов сгорания, которые по какой-либо причине не удаляются в дымоходный канал котла. Температура срабатывания предохранителя - 90°C.

- Отсоедините провода от предохранителя обратной тяги
- Вывинтите два винта, которыми предохранитель крепится к держателю на выпрямителе тяги. Снимите предохранитель.

Монтаж оригинального предохранителя выполните в обратном порядке.

5.10 Демонтаж теплообменника

- Слейте воду из котла.
- Снимите аварийный термостат.
- Отсоедините запальную горелку от основной.
- Снимите основную горелку.
- Ослабьте хомут на входной трубке и отсоедините ее.
- Снимите прижимную планку в нижней части выпрямителя тяги.
- Извлеките теплообменник из котла по направлению "к себе".

Монтаж выполните в обратном порядке.

5.11 Уход за теплообменником

Уход за теплообменником заключается в удалении отложений с внешней и внутренней поверхностей. Перед проведением ухода теплообменник необходимо демонтировать.

Удаление отложений с внешней поверхности теплообменника

Отложениями является сажа, образующаяся при неполном сгорании газа в камере сгорания. С поверхности теплообменника сажа удаляется струёй воды. При сильном загрязнении поверхности, теплообменник необходимо поместить на некоторое время в горячий раствор мыла или иного синтетического поверхностно-активного моющего средства, затем промыть сильной струёй воды. При необходимости повторять операцию до полного удаления отложений.

Удаление отложений с внутренней поверхности теплообменника

Отложения на внутренней поверхности образуют

минеральные вещества. Отложения удаляются соляной кислотой, которую необходимо влить в теплообменник через трубопровод и оставить её в нем до появления пузырьков. Затем кислоту необходимо слить, а теплообменник хорошо промыть водой.

ВНИМАНИЕ! При работе с обезжиривающими средствами и кислотой необходимо соблюдать меры предосторожности и правила гигиены.

5.12 Демонтаж запальной горелки

Запальная горелка присоединяется к основной крепежным винтом. После его отвинчивания она будет держаться только на подводящей трубке.

Демонтаж

- Ослабьте прижимной винт и освободите соединение корпуса с подводящей трубкой, оканчивающейся кольцом, на котором находится сопло запальной горелки. Сетка одета на корпус и зафиксирована предохранительным кольцом.
- Запальный электрод крепится в корпусе винтом. Ослабив винт, электрод можно извлечь из корпуса или отрегулировать расстояние между запальной горелкой и электродом. Соблюдение этого расстояния необходимо для возникновения запальной искры для розжига запальной горелки.
- Спираль, находящаяся в выходном отверстии запальной горелки, предназначена для стабилизации пламени. Данную спираль устранять из корпуса запальной горелки не рекомендуется.

5.13 Уход за запальной горелкой

- Очистите сетку запальной горелки.
- Очистите сопло запальной горелки.
- Установите запальный электрод в правильное положение

5.14 Демонтаж основной горелки

- Снимите запальную горелку.
- Снимите держатель запальной горелки.
- Отвинтите прижимной винт на держателе запальной горелки и извлеките чувствительный

элемент термодатчика в направлении "вниз".

- Отвинтите накидную гайку и извлеките из котла основную горелку.

5.15 Демонтаж сопел основной горелки

- Открутите трубку запальной горелки.
- Открутите четыре винта, крепящих ребристую часть горелки к ее основанию.
- Извлеките ребристую часть горелки и выкрутите сопла трубным ключом.

5.16 Уход за основной горелкой

- Очистите отверстия ребристой части горелки.
- Проверьте чистоту отверстий сопел.

5.17 Уход за цепью термодатчика

- Чувствительный элемент термодатчика, находящийся в контакте с пламенем запальной горелки, может быть загрязнён сажей.
- Удалите сажу с чувствительного элемента.
- Очистите и зафиксируйте термодатчик водно-газовой арматуры.
- Очистите соединения в цепи термодатчика (соединения и гильзы) от коррозии.

5.18 Уход за водно-газовой арматурой

- Проверьте герметичность соединений подвода газа и основной горелки.
- Очистите фильтр (сетку), который находится на подводе воды в водно-газовую арматуру.

Чистка теплообменника и проведение обслуживания котла специализированной сервисной службой рекомендуется проводить не реже одного раза в год. Во время обслуживания необходима проверка функций предохранительного клапана, аварийного термостата и предохранителя обратной тяги. Проверку давления отопительной воды в системе отопления рекомендуется проводить не реже одного раза в месяц.

В случае утечки газа, необходимо выключить котел, перекрыть газовый вентиль и вызвать специализированную сервисную службу.

6. НЕИСПРАВНОСТИ И ИХ УСТРАНЕНИЕ

Проявление неисправности	Неисправность	Причина неисправности	Устранение неисправности
- Котёл имеет недостаточную мощность - Недостаточная температура отопительной воды или ГВС	- Котёл имеет недостаточную мощность	- Засорен теплообменник - Засорен фильтр	- Почистить теплообменник - Почистить фильтр
- Котёл не нагревает отопительную воду или ГВС - Не горит горелка	- Котёл не работает	- Перегорел предохранитель - Засорен сетчатый фильтр отоп. Воды - Низкое давление воды - Неисправен насос	- Проверить предохранитель - Почистить сетчатый фильтр - Пустить воду - Проверить насос
- Не горит запальная горелка	- Не горит запальная горелка	- Неисправен термостат - Неисправен термоэлемент - Неисправна арматура	- Проверить термостат - Проверить термоэлемент - Проверить арматуру
- Не нагревает хозяйственную воду, нагревает отопительную воду	-Трёхходовой клапан не переключается	- Неисправен термостат ГВС - Неисправен трёхходовой клапан	- Проверить термостат бойлера - Проверить трёхходовой клапан
- Не нагревает хозяйственную воду	-Неисправен термостат 85°C	- Неисправен термостат 85°C	-Проверить термостат 85°C

7. ГАРАНТИЙНЫЕ УСЛОВИЯ

На газовый котёл MORA-TOP TITAN распространяется гарантия в соответствии с гарантийным талоном и изложенными в нём условиями.

8. КОМПЛЕКТНОСТЬ ПОСТАВКИ

Котёл поставляется в базовом исполнении - вариант № 1.

Для использования котла в вариантах № 2,3,4, необходимо соблюдать требования инструкций, прилагаемых к дополнительному оборудованию для отдельных вариантов. Подключение соответствующих вариантов производится по электрической схеме, приведенной в данной инструкции. Газовый котёл поставляется укомплектованным и испытанным.

Комплект поставки включает:

- Настенный газовый котёл
- Крепежные скобы
- Инструкцию по эксплуатации
- Гарантийный талон

9. РЕКЛАМАЦИИ

В случае возникновения неисправностей в период гарантийного срока, сообщите о них в магазин, в котором Вы приобрели котёл или в уполномоченную сервисную организацию, которая ввела его в эксплуатацию. При этом обязательно предъявите надлежащим образом заполненный гарантийный талон. При отсутствии гарантийного талона рекламации заводом-изготовителем не принимаются. В случае возникновения вопросов обращайтесь в представительство фирмы MORA-TOP в г. Москве.

Не устраняйте неисправности самостоятельно!

10. СПОСОБЫ УТИЛИЗАЦИИ

Утилизация упаковочного материала производится в соответствии с местными правилами утилизации бытовых отходов.

Утилизация изделия после окончания службы

Данное изделие содержит материалы, которые могут быть использованы вторично. Котел можно сдать в утильсырьё.

Памятка Покупателю

Уважаемый Покупатель!

Вы приобрели оборудование марки «MORA-TOP».

Прежде чем воспользоваться этим оборудованием, внимательно ознакомьтесь с «Инструкцией по эксплуатации». В ней Вы найдете все необходимые указания по монтажу, эксплуатации и профилактике изделия. При эксплуатации котла соблюдайте указания по мерам предосторожности и безопасности, изложенными в «Инструкции по эксплуатации».

1. Котёл должен быть установлен на основании утверждённого проекта, выполненного специалистами, имеющими необходимые знания и лицензии, в соответствии со всеми нормами и правилами.

Рекомендуется заключать договоры на проведение монтажа и сервисного обслуживания со специализированными организациями, которые по договору с фирмой «MORA-TOP», имеют право на монтаж, пуск, ревизию, сервисное и гарантийное обслуживание оборудования фирмы «MORA-TOP».

2. Перед окончательным монтажом котла необходимо все трубопроводы системы отопления несколько раз промыть чистой водой под давлением в направлении противоположном течению теплоносителя.

3. Перед котлом, на обратном трубопроводе отопительной воды, должен быть установлен фильтр и грязевик. На трубе подачи газа рекомендуется установить фильтр соответствующих размеров. На неисправности, вызванные механическими загрязнениями, общая гарантия не распространяется.

4. При присоединении котла к электросети должно быть выполнено заземление котла. Запрещается использовать для заземления водопроводные и газовые трубы.

5. Во избежении засорения теплообменника в системе отопления не рекомендуется использовать чугунные радиаторы.

6. Ввод котла в эксплуатацию является одним из важнейших условий длительной, экономичной и безаварийной работы котла. Эту операцию должна проводить только спец. сервисная организация, имеющая в своём штате обученных специалистов и все необходимые приборы и приспособления.

7. Гарантийное и послегарантийное обслуживание оборудования должна вести организация, производившая ввод его в эксплуатацию. Убедитесь, что у данной организации есть возможность заказывать оригинальные запасные части. Без печати сервисной организации с указанием даты запуска, фамилии мастера, номером лицензии и (в необходимых случаях) параметров настройки котла, а также акта ввода в эксплуатацию, гарантийный талон считается недействительным и гарантийные обязательства на данный котёл не распространяются.

8. Гарантийные обязательства:

- Продолжительность и условия гарантии отражены в «Инструкции по эксплуатации» и гарантийном талоне.
- Сервисная организация, имеющая договор с фирмой «MORA-TOP» или официальные дилеры, запустившие Ваш котел, в течение гарантийного срока бесплатно устранят все выявленные заводские дефекты. Если работы на котле будут

выполнены организацией, не имеющей договора с фирмой «MORA-TOP» или договора-подряда с официальным дилером, уполномоченным распространять продукцию фирмы «MORA-TOP» на определённой территории и не имеющей лицензию на производство газоопасных работ, гарантия утрачивает своё действие. Убедитесь в наличии документов, удостоверяющих отношения с производителем (договор, сертификат).

- Фирма «MORA-TOP» не несет ответственности за дефекты, возникшие в результате некавалифицированного монтажа и запуска котла организацией, не имеющей договорных отношений с производителем или специализированными организациями, которые по договору с фирмой «MORA-TOP», имеют право на монтаж, пуск, ревизию, сервисное и гарантийное обслуживание.
 - Фирма «MORA-TOP» не несет ответственности за дефекты, возникшие в результате несоблюдения «Инструкции по эксплуатации».
 - Гарантийные обязательства не распространяются на повреждения, которые возникли по причине загрязнения воздуха, из-за обильного осаждения пыли, установок оборудования в не пригодных для этого помещениях, либо при продолжении использования оборудования после обнаружения дефекта.
 - Ни в коем случае не пытайтесь самостоятельно проводить работы по обслуживанию и ремонту Вашего отопительного котла. Помните, что некавалифицированно проведённые работы могут представлять опасность для Вашей жизни и здоровья.
- 9.** Для заполнения и подпитки системы отопления Вы можете использовать обычную водопроводную воду с pH < 7 и минимальной жёсткостью.
- 10.** Не рекомендуем использовать низкотемпературные теплоносители, так как их свойства могут неблагоприятно повлиять на работу котла. При использовании низкотемпературных теплоносителей производитель снимает с себя обязательства по предоставлению гарантии. Ответственность за возникшие дефекты, в случае использования низкотемпературных теплоносителей, несет пользователь.
- 11.** Рекомендуется избегать полного слива воды из системы отопления, поскольку смена воды вызывает дополнительное отложение накипи.
- 12.** При хранении котла необходимо соблюдать стандартные складские условия: неагрессивная среда, влажность воздуха не более 75 %, диапазон температур 5 - 55 °C, низкая запыленность.



TOPNÁ TECHNIKA

MORA-TOP s.r.o.

Šumperská 1349, 783 91 Uničov
ČESKÁ REPUBLIKA

tel.: +420 588 499 911 / fax: +420 588 499 902
e-mail: toptech@moratop.cz / http: www.moratop.cz

Infolinka: 800 555 867

Представительство MORA-TOP в Москве

117545 г. Москва
ул. Дорожная, д.3, стр. 20
tel./факс: 495 777 42 63
e-mail: info@mora-moscow.com



ID 7358074

IFU MORA-TOP TITAN/080820

TITAN