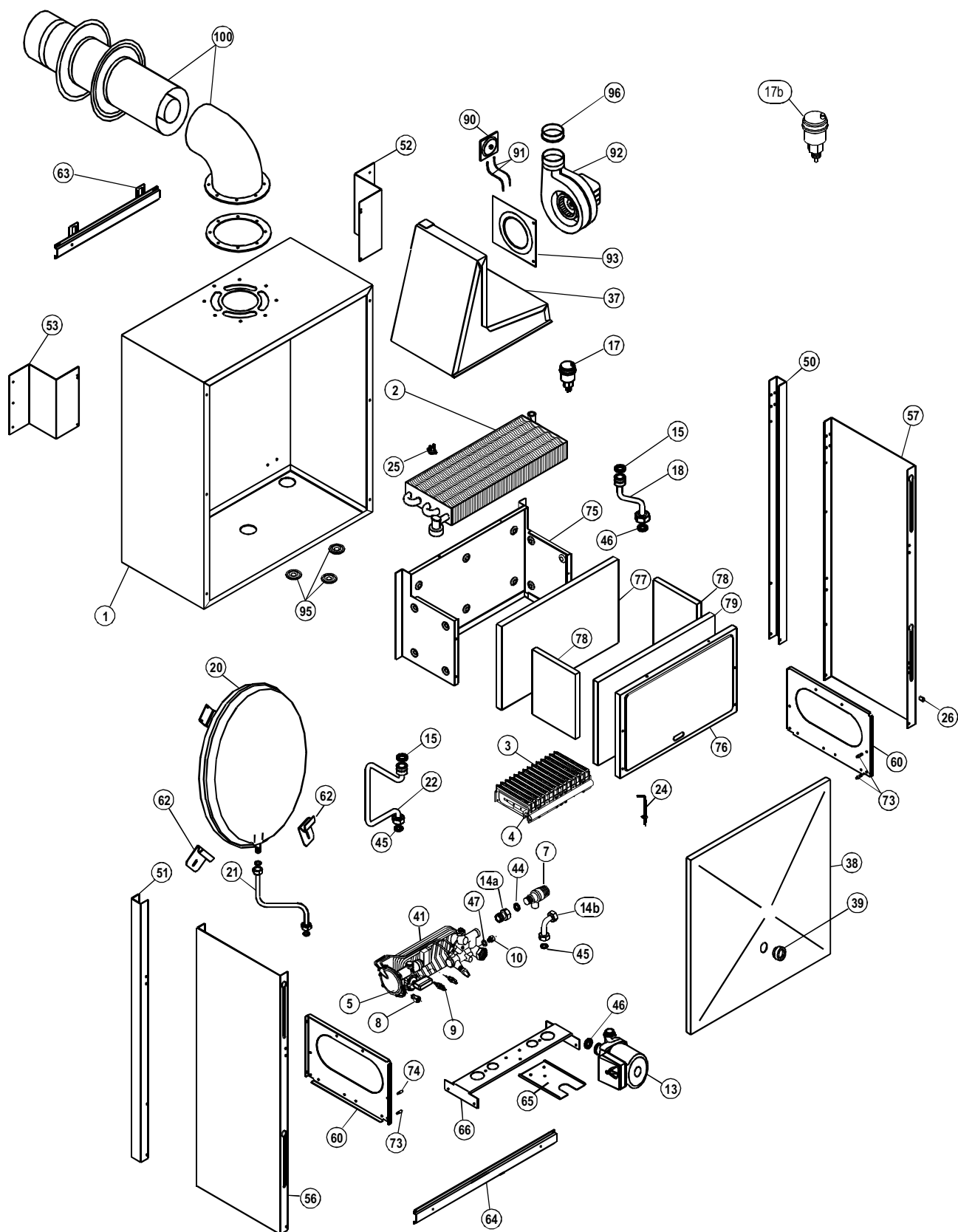
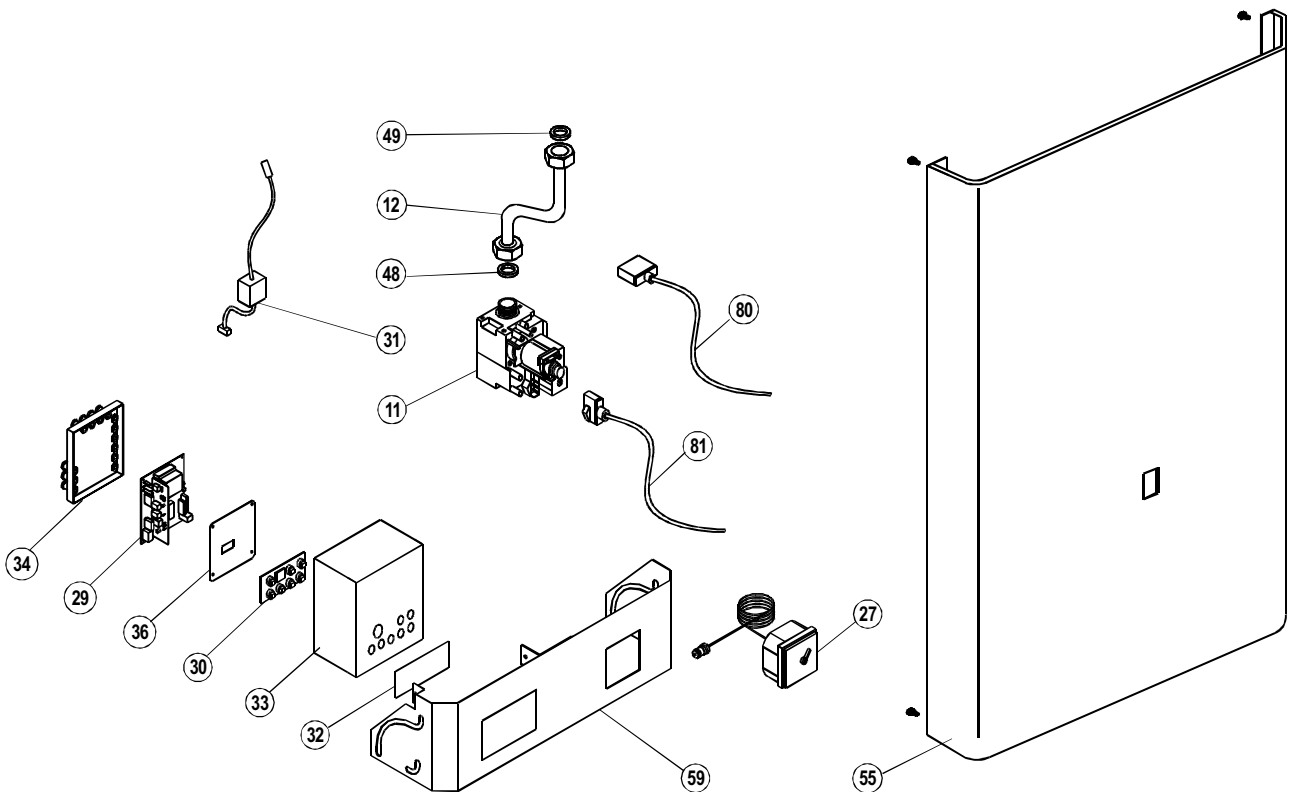
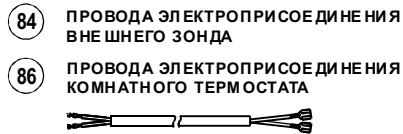
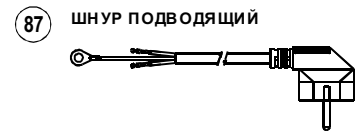
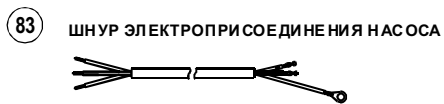
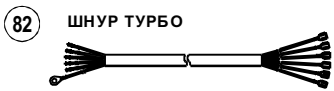
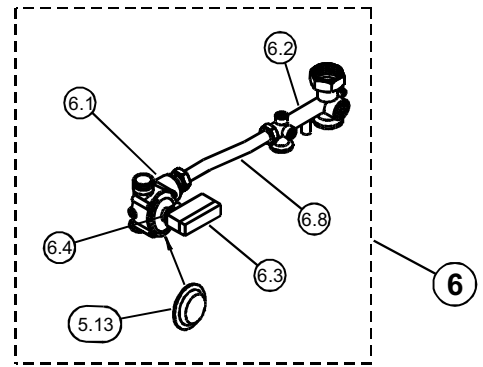
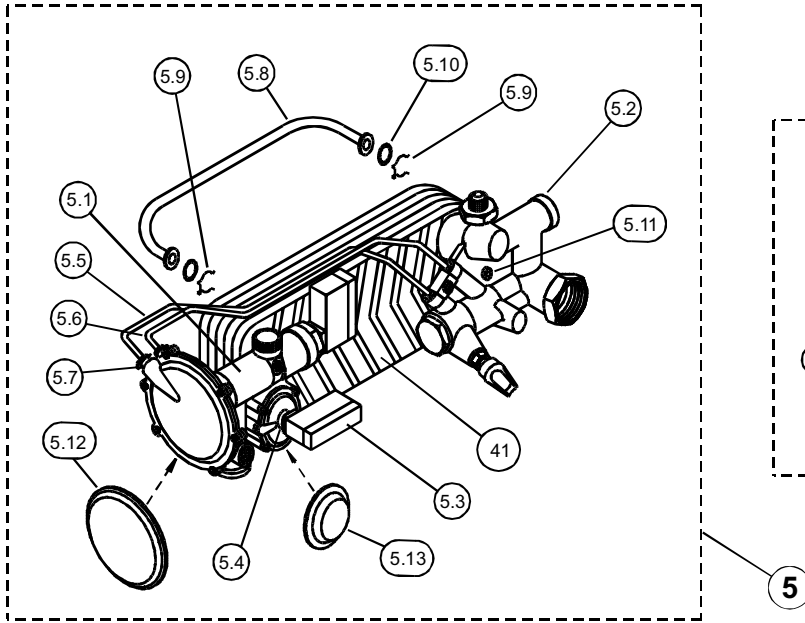


## 7.4. КАТАЛОГ ЗАПАСНЫХ ЧАСТЕЙ НА КОТЛЫ 5116, 5117



**ГИДРОБЛОК - котлы комбинированные**

**ГИДРОБЛОК - котлы стандартные**



Поз.	Наименование	Замечание	Номер чертежа	Складской номер	5116 35 КТ	5117 35 СТ
1	Камера сгорания закрытая	5116-08-800	4840919	90023	x	x
2	Теплообменник	SM 50 30	4840014	90457	x	x
3	Горелка Worgas	18 пластин	9070.140-00-800	90007	x	x
4	Сопло ф1,4 мм		4841689	90008	x	x
5	Гидроблок Fugas	20.0047	4840445	90060	x	
5.1	Блок выходной	15.0176	4840463	15197	x	
5.2	Блок входной	15.0220	4840464	15198	x	
5.3	Микровыключатель	D0233	4840465	15199	x	
5.4	Предохранитель микровыключателя	U0038	4840451	15200	x	
5.5	Трубка		4840604	90010	x	
5.6	Трубка		4840603	90011	x	
5.7	Стопор трубки	U0034	4840454	15203	x	
5.9	Стопор трубки байпаса	U0035	4840456	15205	x	
5.10	„О“-кольцо теплообменника пластинчатого	D0060	4840457	15206	x	
5.11	Винт	D0085	4840458	15207	x	
6	Гидроблок Fugas	20.0058	4840441	90096		x
6.1	Блок выходной	15.0228	4840461	15209		x
6.2	Блок входной	15.0242	4840462	15210		x
6.3	Микровыключатель	D0233	4840465	15199		x
6.4	Предохранитель микровыключателя	U0038	4840451	15200		x
6.8	Трубка байпаса		4841116	90031		x
7	Вентиль предохранительный	VS 1/2"-1/2" MH2.5BA	5511645	12331	x	x
8	Вентиль продувочный	1/4"	4220352	12225	x	
9	Зонд температурный	SO 10051	4841030	12332	x	x
10	Насадка	5106-00-025	9930069	90155	x	
11	Арматура газовая SIT 845 SIGMA	0.845.040	4050620	15159	x	x
12	Подвод газа		5114-00-805	90179	x	x
13	Насос Grundfos	UPS 15-60 / ES	42600050	15160	x	x
14a	Насадка вентиля предохранительного	5114-00-012		90177	x	
14b	Подвод вентиля предохранительного	5115-00-803		90183		x
15	Кольцо "О" 18 x 2,65		2730089	90072	x	x
17b	Вентиль продувочный		4840016	90324	x	x
18	Отвод от насоса		5114-00-800	90178	x	x
20	Сосуд расширительный напорный	ZILMET 8l	4840003	15161	x	x
21	Подвод к сосуду расширительному		5106-00-802	11001	x	
			5115-00-802	90182		x
22	Подвод к гидроблоку		5114-00-801	90012	x	
			5115-00-801	90013		x
24	Электрод	ZE 512.1	3420436	90014	x	x
25	Ограничитель 95 °С		4050456	90237	x	x
26	Защёлка	76-4104	4841054	15232	x	x
27	Манометр	TG 333 70126	3880210	15189	x	x
29	Блок управления и регулирования	FC M 31 S	3740190	15238	x	x
30	Панель с кнопками управления		3740187	15164	x	x
31	Трансформатор запальный	5106-10-811	3740185	15165	x	x
32	Плѐнка из фольги	TS 529 0440	4841095	15257	x	
		TS 529 044.1	4841100	15258		x
33	Коробка электросоединений		5114-10-003	90180	x	x

Поз.	Наименование	Замечание	Номер чертежа	Складской номер	5116 35 ST	5117 35 ST
34	Крышка коробки		5114-10-004	90181	x	x
35	Изолятор кабельный	Код 1429	4841023	15259	x	x
36	Держатель блока управления и регулирования	5106-10-002	4840965	90104	x	x
37b	Коллектор	5116-08-801	4840925	90460	x	x
38	Крышка закрытой камеры сгорания	5116-00-006	4840929	90130	x	x
39	Смотровое окно	ST 521	4841014	90272	x	x
41	Теплообменник пластинчатый	BP10/14	4840477	90029	x	
43	Уплотнение 10x13x1,5	PN 72 2923	7220120	15007	x	x
45	Прокладка 18x24x1,5	PN 72 2923	7220238	12171	x	x
46	Уплотнение 22x30x1,5	PN 72 2923	7220110	12173	x	x
47	Уплотнение 5x10x1	029280.2	2730581	12179	x	x
48	Кольцо уплотнительное плоское	KT- 003	2780485	15241	x	x
49	Кольцо уплотнительное плоское	KT- 002	4840492	15191	x	x
50	Стойка правая		5114.1-01-011	90175	x	x
51	Стойка левая		5114.1-01-012	90176	x	x
52	Держатель камеры сгорания правый	5114-01-004	4840937	90131	x	x
53	Держатель камеры сгорания левый	5114-01-005	4840938	90015	x	x
55	Панель передняя лакированная		5114.1-01-102R	90016	x	x
56	Стенка боковая левая		5106.1-01-003	11007	x	x
57	Стенка боковая правая		5106.1-01-004	11008	x	x
59	Панель лакированная		5114.1-00-010	90017	x	
60	Держатель несущего элемента	5106-01-008	4840955	90134	x	x
63	Планка – сварная деталь		5114.1-01-801	90337	x	x
64	Планка лакированная		5114.1-01-003	90458	x	x
65	Опора	5106-01-010	4840957	90135	x	x
66	Несущий элемент гидроблок	5114-01-009	4840944	90459	x	x
72	Несущий элемент гидроблок	404 111 4001	4841031	90147	x	x
73	Винт центрирующий	205-01-018	9910002	90275	x	x
74	Винт центрирующий		9910085	40102	x	x
75	Камера сгорания - сварная деталь	5114-02-800	4840916	90018	x	x
76	Стена камеры сгорания передняя	5114-02-001	4840943	90019	x	x
77	Изоляция камеры сгорания задняя	5114-00-022	6310007	90020	x	x
78	Изоляция камеры сгорания боковая	5114-00-023	6310008	90021	x	x
79	Изоляция камеры сгорания передняя	5114-00-024	6310009	90022	x	x
80	Шнур модуляторной катушки -сборка		5106-10-805	11012	x	x
81	Шнур газового вентиля -сборка		5106-10-806	11013	x	x
82	Шнур турбо -сборка	5108-10-807	3413704	90032	x	x
83	Шнур -сборка	5106-00-809	9910087	11015	x	x
84	Провода электроприсоединения внешнего зонда	5106-10-810	9910097	11016	x	x
85	Шнур -сборка		3413729	90238	x	x
86	Провода электроприсоединения комнатного термостата	5106-10-809	9910096	11018	x	x
87	Шнур подводящий - сборка	5106-10-804	9910092	11019	x	x
88	Провода электроприсоединения к датчикам - сборка	5106-10-812	3413702	11020	x	
90	Выключатель давления	C 6065 A 1309	4050519	90027	x	x
91	Трубка 4x7		4841021-240	90028	x	x
92	Вентилятор	ES 30-98	4841098	90331	x	x
93	Держатель вентилятора		4841130	90461	x	x
95	Ввод трубки	12x38	4841022	15260	x	x
96	Уплотнение отвода		4841024	90144	x	x