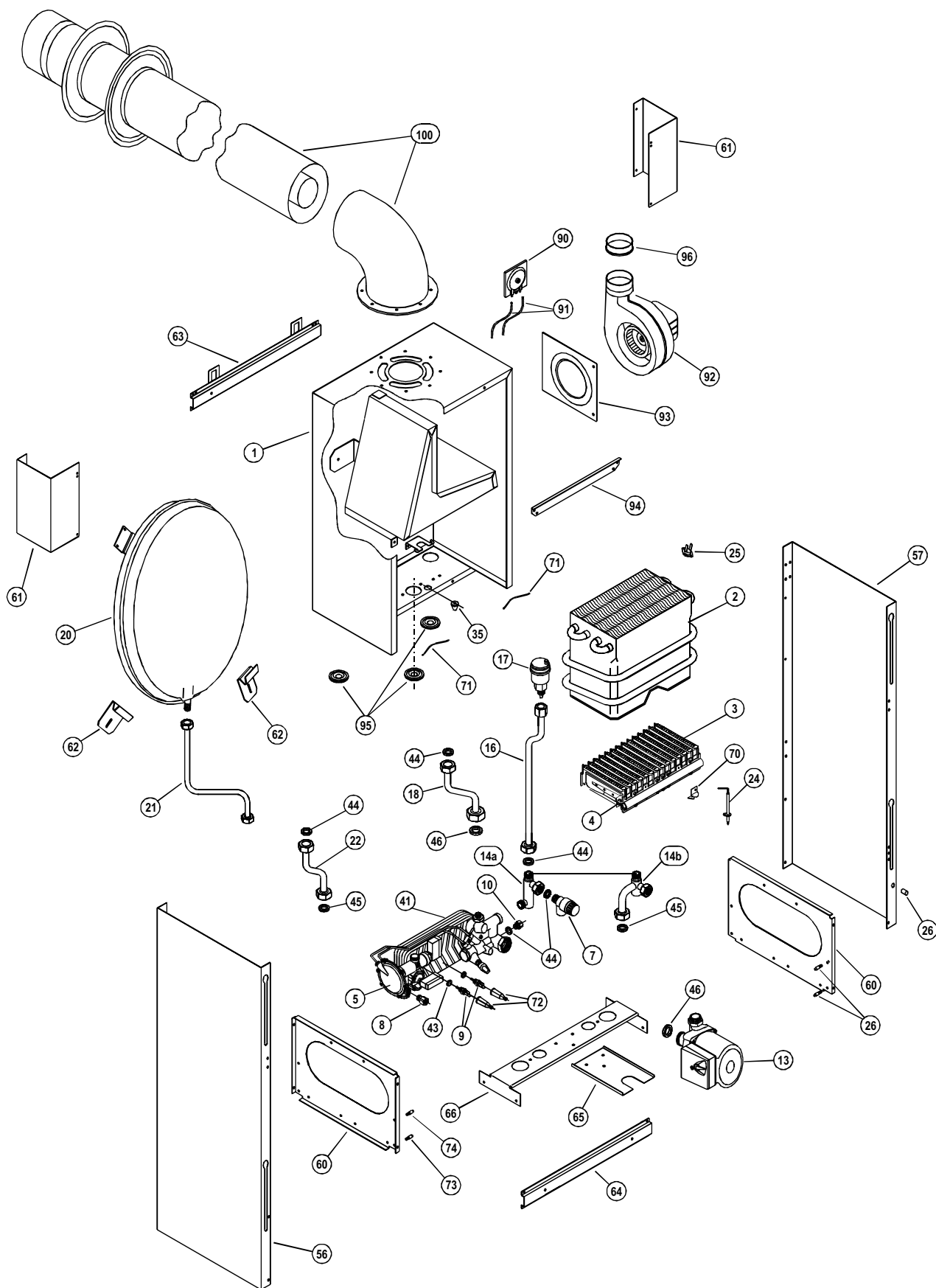
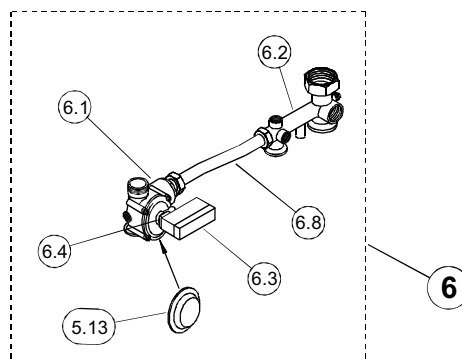
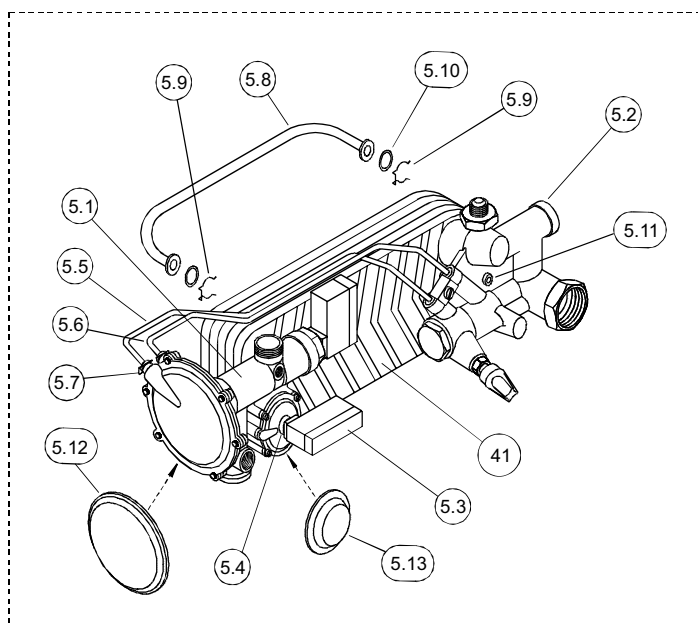


7.2. КАТАЛОГ ЗАПАСНЫХ ЧАСТЕЙ НА КОТЛЫ 5108, 5109, 5112, 5113



ГИДРОБЛОК - котлы комбинированные

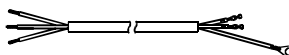
ГИДРОБЛОК - котлы стандартные



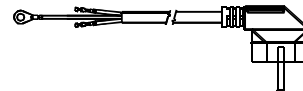
82 ШНУР ТУРБО



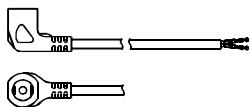
83 ШНУР ЭЛЕКТРОПРИСОЕДИНЕНИЯ НАСОСА



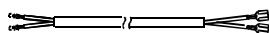
87 ШНУР ПОДВОДЯЩИЙ



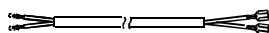
85 ШНУР ЭЛЕКТРОПРИСОЕДИНЕНИЯ АВАРИЙНОГО ТЕРМОСТАТА



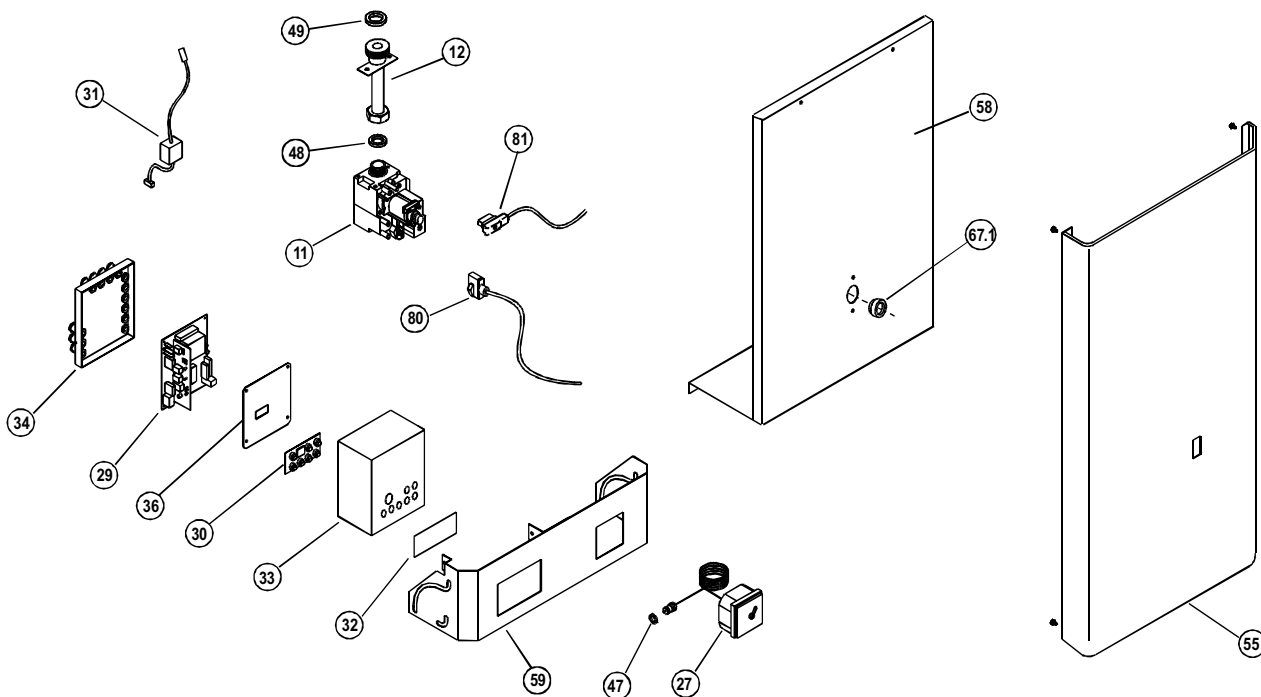
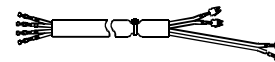
84 ПРОВОДА ЭЛЕКТРОПРИСОЕДИНЕНИЯ ВНЕШНЕГО ЗОНДА



86 ПРОВОДА ЭЛЕКТРОПРИСОЕДИНЕНИЯ КОМНАТНОГО ТЕРМОСТАТА



88 ПРОВОДА ЭЛЕКТРОПРИСОЕДИНЕНИЯ К ДАТЧИКАМ - СБОРКА



Поз.	Наименование	Замечание	Номер чертежа	Складской номер	5108 18 KT	5109 18 ST	5112 23 KT	5113 23 ST
1	Камера сгорания закрытая	5108-08-800	4840984	90142	x	x		
		5112-08-800	4840985	90143			x	x
2	Теплообменник		5106-06-800	10988	x	x		
			5505-06-800	10994			x	x
3	Горелка	12 пластин	9042.115-00-810	11649	x	x		
		14 пластин	9052.115-00-810	11650			x	x
4	Сопло ф1,15 мм	9040.115-00-001	9930123	11756	x	x	x	x
5	Гидроблок Fugas	20.0046	4840440	15157	x		x	
5.1	Блок выходной	15.0176	4840463	15197	x		x	
5.2	Блок входной	15.0220	4840464	15198	x		x	
5.3	Микровыключатель	D0233	4840465	15199	x		x	
5.4	Предохранитель микровыключателя	U0038	4840451	15200	x		x	
5.5	Трубка	10.0206	4840452	15201	x		x	
5.6	Трубка	10.0210	4840453	15202	x		x	
5.7	Стопор трубки	U0034	4840454	15203	x		x	
5.8	Трубка байпаса	10.0230	4840455	15204	x		x	
5.9	Стопор трубки байпаса	U0035	4840456	15205	x		x	
5.10	„О“-кольцо теплообменника пластинчатого	D0060	4840457	15206	x		x	
5.11	Винт	D0085	4840458	15207	x		x	
5.12	Мембрана ф 80	U 0024	4840507	90235	x		x	
5.13	Мембрана ф 45	F 003	4840506	90234	x	x	x	x
6	Гидроблок Fugas	20.0014	4840460	15167		x		x
6.1	Блок выходной	15.0228	4840461	15209		x		x
6.2	Блок входной	15.0242	4840462	15210		x		x
6.3	Микровыключатель	D0233	4840465	15199		x		x
6.4	Предохранитель микровыключателя	U0038	4840451	15200		x		x
6.8	Трубка байпаса	D0088	4840466	15211		x		x
7	Вентиль предохранительный ORKLI	VS 1/2"-1/2" MH2.5BA	5511645	12331	x	x	x	x
8	Вентиль продувочный	1/4"	4220352	12225	x		x	
9	Зонд температурный	SO 10051	4841030	12332	x	x	x	x
10	Насадка		9930069	90155	x		x	
11	Арматура газовая SIT 845 SIGMA	0.845.040	4050620	15159	x	x	x	x
12	Подвод газа		5108-00-805	90167	x	x	x	x
13	Насос Grundfos	UPS 15-60/ES	4260050	15160	x	x	x	x
14a	Узел вентиля предохранительного		5106-00-803	10998	x		x	
14b	Узел вентиля предохранительного		5109-00-803	90168		x		x
16	Трубка продувочная	5108-00-800		90165	x	x	x	x
17	Вентиль продувочный	51600038	4840007	12328	x	x	x	x
18	Отвод от насоса		5106-00-800	11000	x	x		
			5110-00-800	90170			x	x
20	Сосуд расширительный напорный	ZILMET 8I	4840003	15161	x	x	x	x
21	Подвод к сосуду расширительному		5106-00-802	11001	x		x	
			5107-00-802	11002		x		x
22	Подвод к гидроблоку		5106-00-801	11003	x			
			5107-00-801	11004		x		
			5110-00-801	11005			x	
			5111-00-801	11006				x
24	Электрод	ZE 512.2	3420435	15162	x	x	x	x
25	Ограничитель 105 °С	2455R--90750739	4050456	90237	x	x	x	x
26	Защёлка	76-4104	4841054	15232	x	x	x	x
27	Манометр	TG333 70126	3880210	15189	x	x	x	x
29	Блок управления и регулирования	FC M 31S	3740190	15238	x	x	x	x
30	Панель с кнопками управления		3740187	15164	x	x	x	x
31	Трансформатор запальный	5106-10-811	3740185	15165	x	x	x	x
32	Плётка из фольги	TS 529 0440	4841095	15257	x		x	
		TS 529 044.1	4841100	15258		x		x

Поз.	Наименование	Замечание	Номер позиции	Складской номер	5108 18 КТ	5109 18 ST	5112 23 КТ	5113 23 ST
33	Коробка электросоединений		5114-10-003	90180	x	x	x	x
34	Крышка коробки		5114-10-004	90181	x	x	x	x
35	Изолятор кабельный	Код 1429	4841023	15259	x	x	x	x
36	Держатель блока управления и регулирования	5106-10-002	4840965	90104	x	x	x	x
41	Теплообменник пластинчатый	CB 14/10	4840475	90037	x			
		CB 14/12	4840476	90097			x	
43	Уплотнение 10x13x1,5	PN 72 2923	7220120	15007	x	x	x	x
44	Уплотнение 13,5x18,5x1,5	PN 72 2923	7220234	12178	x	x	x	x
45	Прокладка 18x24x1,5	PN 72 2923	7220238	12171	x	x	x	x
46	Уплотнение 22x30x1,5	PN 72 2923	7220110	12173	x	x	x	x
47	Уплотнение 4,6x2,3		2730581	12179	x	x	x	x
48	Кольцо уплотнительное плоское	КТ - 003	2780485	15241	x	x	x	x
49	Кольцо уплотнительное плоское	КТ - 001	4840491	12181	x	x	x	x
55	Панель передняя лакированная		5106.1-01-122R	90283	x	x	x	x
56	Стенка боковая левая		5106.1-01-003	11007	x	x	x	x
57	Стенка боковая правая		5106.1-01-004	11008	x	x	x	x
58	Лист защитный	5108-00-004	4840987	11010	x	x	x	x
59	Панель лакированная		5106.1-00-010	11011	x		x	
			5107.1-00-010	90320		x		x
60	Держатель несущего элемента	5106-01-008	4840955	90134	x	x	x	x
61	Держатель выпрямителя тяги	5106-01-005	4840959	90136	x	x	x	x
63	Планка – сварная деталь	5106-01-800.0	9910091	40073	x	x	x	x
64	Планка лакированная		5106-01-001.0	40072	x	x	x	x
65	Опора	5106-01-010	4840957	90135	x	x	x	x
66	Несущий элемент гидроблока	5106-01-009	4840956	90271	x	x	x	x
67.1	Смотровое окно		4841014	90272	x	x	x	x
70	Держатель электрода	5106-00-012	4840962	90137	x	x	x	x
71	Проволока		3150346	90281	x	x	x	x
72	Кожух датчика температуры	404 111 4001	4841031	90147	x	x	x	x
73	Винт центрирующий	205-01-018	9910002	90275	x	x	x	x
74	Винт центрирующий		9910085	40102	x	x	x	x
80	Шнур арматуры		5106-10-805	11012	x	x	x	x
81	Шнур модуляторной катушки		5106-10-806	11013	x	x	x	x
82	Шнур турбо	5108-10-807	3413704	90032	x	x	x	x
83	Провода электроприсоединения насоса	5106-00-809	9910087	11015	x	x	x	x
84	Провода электроприсоединения внешнего зонда	5106-10-810	9910097	11016	x	x	x	x
85	Провода электроприсоединения аварийного термостата	5108-10-828	3413729	90238	x	x		
		5112-10-828	3413734	90241			x	x
86	Провода электроприсоединения комнатного термостата	5106-10-809	9910096	11018	x	x	x	x
87	Шнур подводный - сборка	5106-10-804	9910092	11019	x	x	x	
88	Провода электроприсоединения к датчикам - сборка	5106-10-812	3413702	11020	x		x	
90	Выключатель давления Honeywell	C 6065 A 1168	4050518	90068	x	x		
		C 6065 A 1309	4050519	90027			x	x
91	Трубка 4x7		4841021-240	90028	x	x	x	x
92	Вентилятор	ES 30-85	4841029	90146			x	x
		ES 30-98	4841097	15242	x	x		
93	Держатель вентилятора	5108-00-003	4840980	90140	x	x		
		5112-00-003	4840983	90141			x	x
94	Планка	5108-00-002	4840979	90139	x	x		
		5505-08-001	9910119	10997			x	x
95	Ввод трубки	12x38	4841022	15260	x	x	x	x
96	Уплотнение отвода		4841024	90144	x	x	x	x