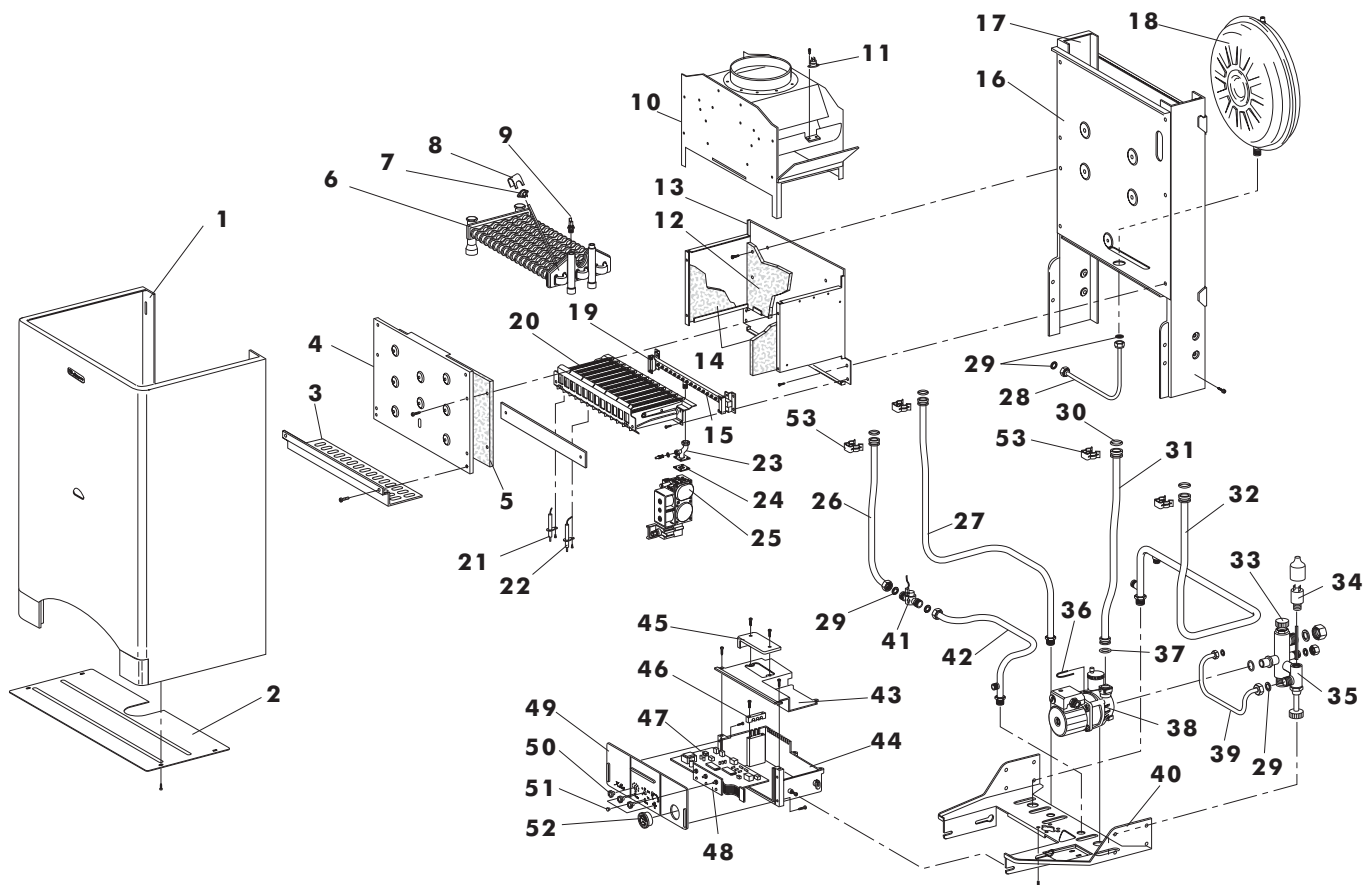


XILO 20 MC W-TOP/IT G.N. Cod. 00902951
XILO 20 MC W-TOP/IT G.P.L. Cod. 00902961


Pos.	Cod.	Denominazione
1	1.59518.0	G/frontale caldaia
2	1.56992.0	Chiusura inferiore XILO
3	1.59300.0	Griglia inferiore bruciatore
4	1.57395.0	Coperchio camera di combustione XILO
5	1.57390.0	Isolante anteriore camera di combustione
6	4.55745.0	Scambiatore bitermica PRB 2050108
7	4.55926.0	Term. TOD type 36TXE01 - 14457
8	4.55757.0	Molla fissaggio termostato
9	4.55529.0	Sonda immersa INECO S010064 (blu)
10	1.57393.0	Antirefouleur XILO
11	4.55835.0	Termostato sic. fumi
12	1.57391.0	Isolante posteriore c.d.c.
13	1.57394.0	Camera di combustione
14	1.57392.0	Isolante laterale stretto
15	4.51921.0	Ugello d.0.75 GPL
	4.51919.0	Ugello D. 1,20 (G.N.)
16	1.57396.0	Piastra di fondo per telaio
17	1.56969.0	Schienale caldaia XILO
18	4.55601.0	Vaso espansione 522-lt 8
19	4.56496.0	Collettore bruc.13 rampe XILO G.N. D. 1,20
	4.55817.0	Collettore bruc.13 rampe XILO G.P.L. D. 0,75
20	4.56480.0	Bruciatore 13 rampe XILO
21	4.55777.0	Elettrodo di accensione sx bitermica
22	4.55753.0	Elettrodo di ionizzazione
23	F38422310	Tubo valvola gas/bruciatore XILO
24	1.59586.0	Diaframma D. 5,2 (GPL)
25	F36800050	Valvola HONEYWELL VK 4105 M
26	F38422290	Tubo a.f. flussometro-scambiatore
27	F38422260	Tubo uscita acqua calda bitermica
28	1.57001.0	Tubo vaso espansione bitermica

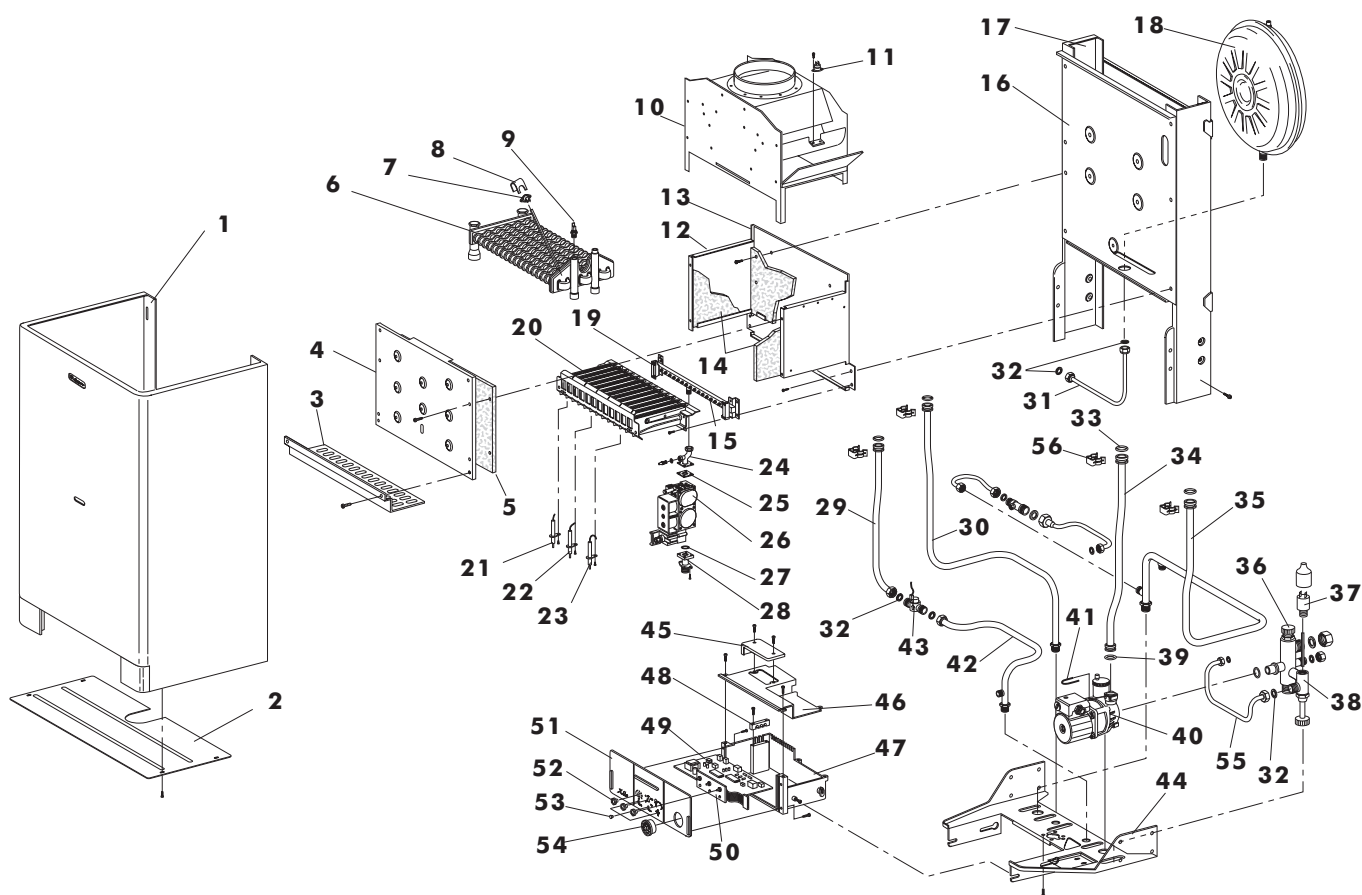
Pos.	Cod.	Denominazione
29	1.51900.0	Guarnizione d.1/2"
	1.51901.0	Guarnizione d.3/4"
	1.53036.0	Guarnizione d.1/4"
	1.55324.0	Guarnizione d.1"
	1.53922.0	Guarnizione d.3/8"
30	3.00116.0	OR 123 silicone per scambiatore
31	1.59060.0	Tubo fless. ritorno riscaldamento bitermica
32	1.57002.0	Tubo mandata riscaldamento bitermica
33	4.55062.0	Valvola di sicurezza
34	4.55349.0	Pressostato 1/4"
35	1.56913.0	G/collettore bitermica
36	1.57009.0	Forchetta tubo circolatore
37	3.00122.0	OR 4001700 EPDM per pompa
38	4.55833.0	Circolatore LAHUL
39	1.56998.0	Tubo riempimento bitermica
40	1.57150.0	Piastra attacchi XILO
41	4.55775.0	Flussometro CALEFFI 1/2"
42	F38422300	Tubo ingresso acqua fredda
43	1.56867.0	Coperchio scatola cruscotto XILO
44	1.56866.0	Scatola cruscotto XILO
45	1.56868.0	Coperchio ispezione cruscotto XILO
46	1.57768.0	Piastrina bloccaggio cavi
47	4.56035.0	Scheda modul. SM 13706
48	4.56036.0	Scheda visualiz. SK 13705
49	1.56869.0	Frontale cruscotto XILO
50	1.59519.0	Pomello cruscotto XILO
51	4.55771.0	Lente trasparente signal lux d.7x10
52	4.55750.0	Termoidrometro
53	4.55756.0	Molla fissaggio tubi scambiatore

XILO 20 MC W-TOP U/I G.N Cod. 00902950

XILO 20 MC W-TOP U/I G.P.L. Cod. 00902960

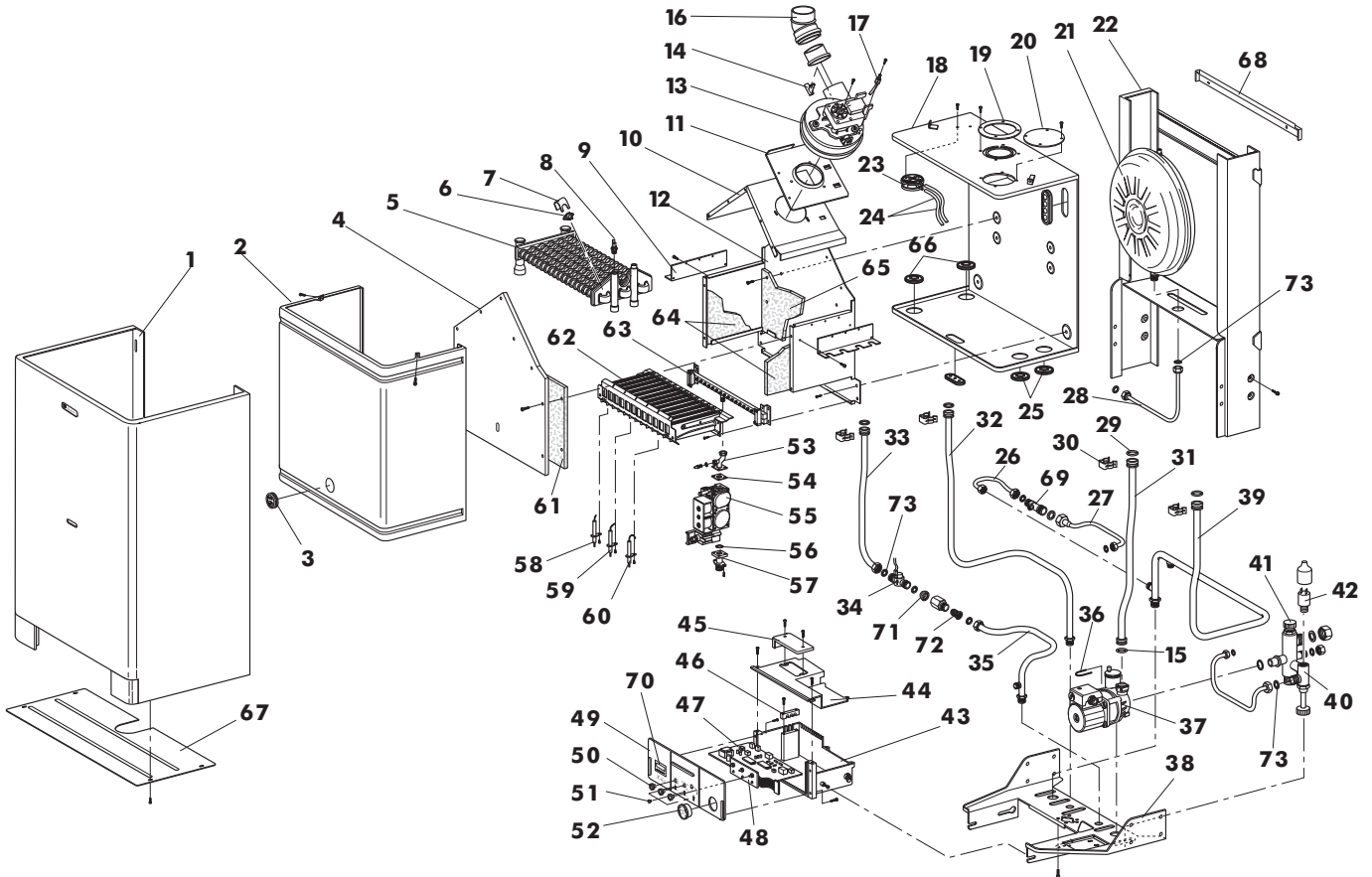
TAV. 1199

Settembre 01



Pos.	Cod.	Denominazione
1	1.56966.0	G/frontale caldaia
2	1.56992.0	Chiusura inferiore XILO
3	1.57401.0	Griglia inferiore bruciatore
4	1.57395.0	Coperchio camera di combustione XILO
5	1.57390.0	Isolante anteriore camera di combustione
6	4.55745.0	Scambiatore bitermica PRB 2050108
7	4.55926.0	Term. TOD 36TXE21-12207 S.F.M.
8	4.55756.0	Molla fissaggio termostato
9	4.55529.0	Sonda immersa ITS 9911995
10	1.57393.0	Antifouleur XILO 24
11	4.55835.0	Termostato sic. fumi
12	1.57391.0	Isolante posteriore c.d.c.
13	1.57394.0	Camera di combustione
14	1.57392.0	Isolante laterale stretto
15	4.51921.0	Ugello d.0.75 GPL
16	1.57396.0	Piastra di fondo per telaio
17	1.56969.0	Schienale caldaia XILO
18	4.55601.0	Vaso espansione 522-lt 8
19	4.55760.0	Collettore bruciatore 13 rampe XILO G.N.
	4.55817.0	Collettore bruciatore 13 rampe XILO G.P.L.
20	4.55748.0	Bruciatore 13 rampe XILO
21	4.55777.0	Elettrodo di accensione sx bitermica
22	4.55753.0	Elettrodo di ionizzazione
23	4.55754.0	Elettrodo di accensione dx bitermica
24	1.57151.0	Tubo valvola gas/bruciatore XILO
25	1.55148.0	Guarnizione valvola gas 32x32
26	4.55549.0	Valvola SIT 837
	4.55483.0	Bobina 220V
	4.55604.0	Bobina modulazione
	4.55705.0	Cartuccia 3-37 mbar
27	3.08083.0	OR 130 FPM (VITON)
28	4.55523.0	Flangia lunga tandem 3/4"

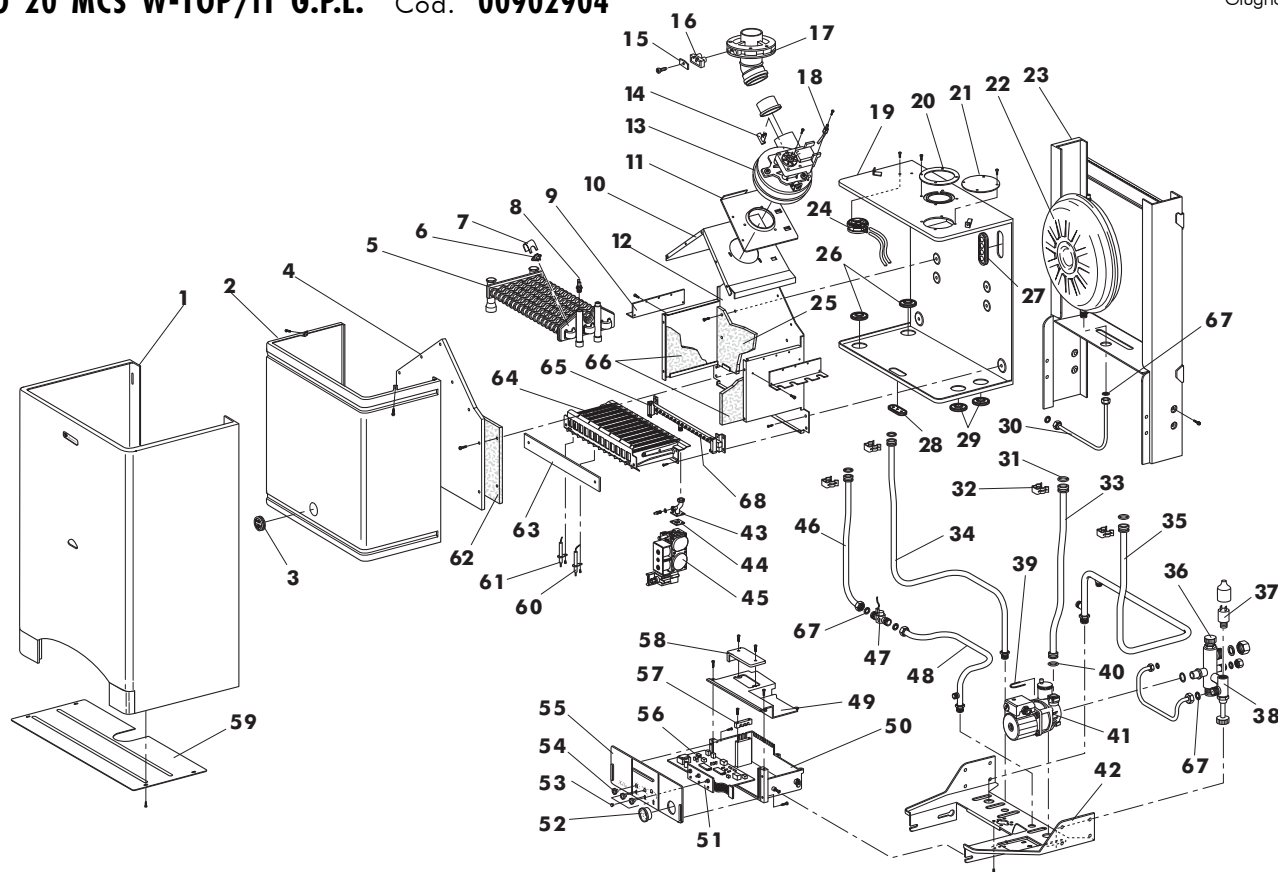
Pos.	Cod.	Denominazione
29	1.57010.0	Tubo a.f. flussometro-scambiatore
30	1.57000.0	Tubo uscita acqua calda bitermica
31	1.57001.0	Tubo vaso espansione bitermica
32	1.51900.0	Guarnizione d.1/2"
	1.51901.0	Guarnizione d.3/4"
	1.53036.0	Guarnizione d.1/4"
	1.55324.0	Guarnizione d.1"
	1.53922.0	Guarnizione d.3/8"
33	3.00116.0	OR 123 silicone per scambiatore
34	1.56997.0	Tubo ritorno riscaldamento bitermica
35	1.57002.0	Tubo mandata riscaldamento bitermica
36	4.55062.0	Valvola di sicurezza
37	4.55349.0	Pressostato 1/4"
38	1.56913.0	G/collettore bitermica
39	3.00122.0	OR 4001700 EPDM per pompa
40	4.55833.0	Circolatore LAHUL
41	1.57009.0	Forchetta tubo circolatore
42	1.57241.0	Tubo ingresso acqua fredda
43	4.55775.0	Flussometro CALEFFI 1/2"
44	1.57150.0	Piastra attacchi XILO
45	1.56868.0	Coperchio ispezione cruscotto XILO
46	1.56867.0	Coperchio scatola cruscotto XILO
47	1.56866.0	Scatola cruscotto XILO
48	1.57768.0	Piastrina bloccaggio cavi
49	4.55972.0	Scheda regolazioni-accensione
50	4.55752.0	Scheda comandi pannello frontale
51	1.56869.0	Frontale cruscotto XILO
52	1.56965.0	Pomello cruscotto XILO
53	4.55771.0	Lente trasparente signal lux d.7x10
54	4.55750.0	Termoidrometro
55	1.56998.0	Tubo riempimento bitermica
56	4.55757.0	Molla fissaggio tubi scambiatore


Pos. Cod. Denominazione

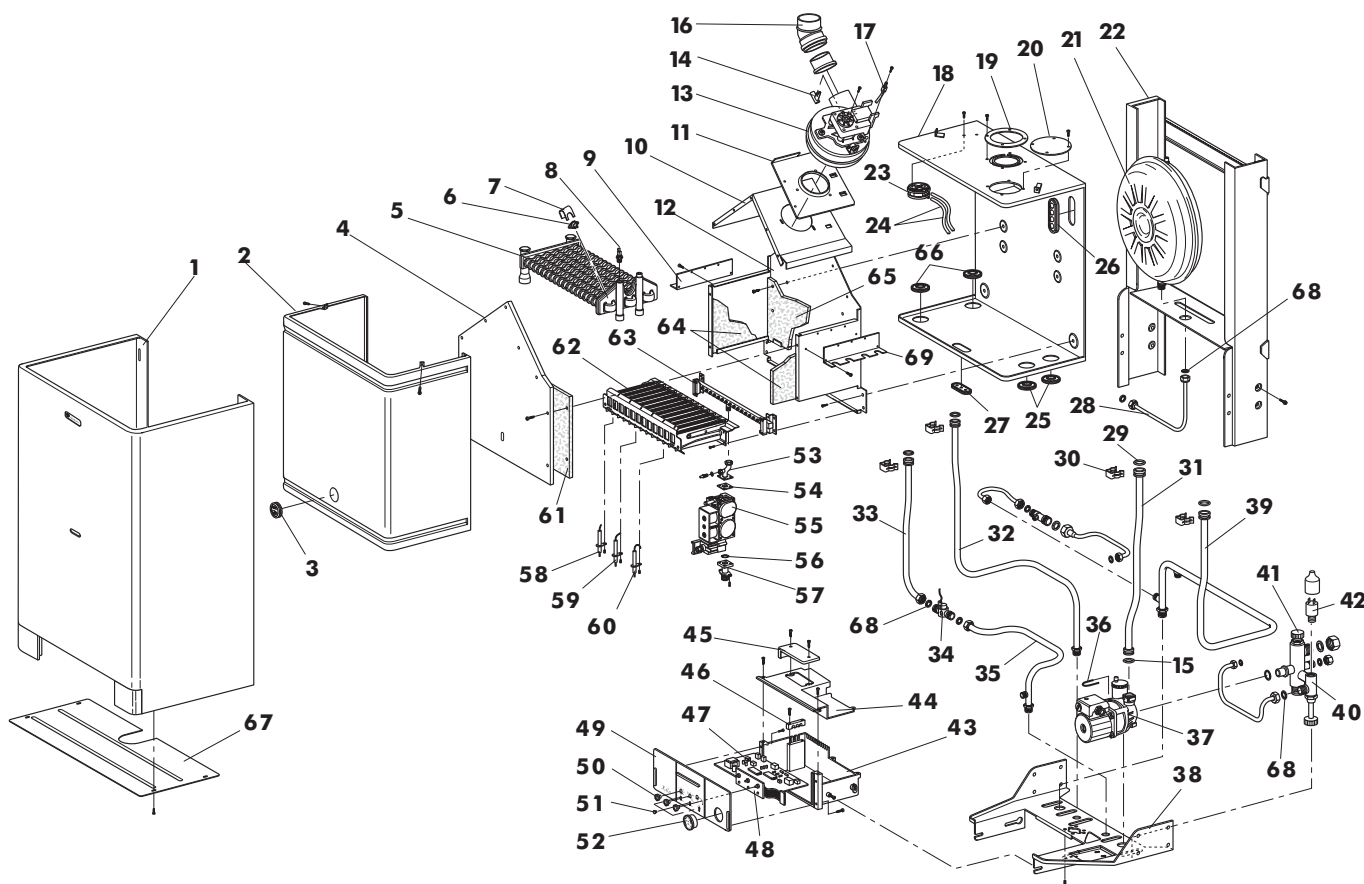
1	1.57201.0	Boiler front cover
2	1.56968.0	Sealed chamber cover
3	4.55761.0	Rubber gasket and spy-hole
4	1.56978.0	Combustion chamber cover
5	4.55745.0	Bi-thermal exchanger PRB 2050108
6	4.55746.0	TOD 36TXE21-12207 S.F.M. thermostat
7	4.55757.0	Thermostat fixing spring
8	4.55765.0	Immersed sensor ITS 9911995
9	1.57011.0	Air duct (right/left)
10	1.56976.0	Boiler hood
11	1.56979.0	Fan connecting plate
12	1.56977.0	Combustion chamber
13	4.55749.0	Fan
14	4.55738.0	Single Venturi cone D.15
15	3.00122.0	O-Ring 4001700 EPDM for pump
16	4.55747.0	Fan extension 45° D.60
17	4.55739.0	Sensor D.6
18	1.56967.0	Sealed chamber rear
19	1.53042.0	Self-adhesive outlet pipe gasket 5007
20	1.56991.0	Air intake pipe (for double pipe system)
21	4.55601.0	Expansion tank 522-81.
22	1.57193.0	Boiler rear
23	4.55766.0	Air pressure switch HUBA 605
24	6.50108.0	Silicone pipe ext. D.8 int. D.4
25	1.55810.0	Silicone gasket item I 334
26	1.57091.0	By-pass inlet pipe
27	1.57902.0	By-pass outlet pipe
28	1.57001.0	Expansion tank pipe
29	3.00116.0	Exchange silicone o-ring 123
30	4.55756.0	Exchanger pipes fixing spring
31	1.56997.0	Heating return pipe
32	1.57000.0	Hot water outlet pipe
33	1.57010.0	Flowmeter-exchanger pipe
34	4.55775.0	Flowmeter 1/2"
35	1.57241.0	Cold water inlet pipe
36	1.57009.0	Circulator pipe bracket
37	4.55806.0	Circulator
38	1.57150.0	Connecting plate
39	1.57002.0	Heating delivery pipe

Pos. Cod. Denominazione

40	1.57189.0	Manifold set
41	4.55062.0	Safety valve
42	4.55349.0	Pressure switch 1/4"
43	1.56866.0	Control panel box
44	1.56867.0	Control panel box cover
45	1.56868.0	Control panel inspection cover
46	1.57049.0	Cable fixing plate
47	4.55972.0	Adjustment-ignition-timer board
48	4.55752.0	Front panel control board
49	1.57197.0	Control panel
50	1.57240.0	Control panel knob
51	4.55771.0	Transparent lens signal lux D.7x10
52	4.55750.0	Thermohydrometer
53	1.56994.0	Burner/gas valve pipe
54	1.55148.0	Gas valve gasket 32x32
55	4.55549.0	SIT 837 valve
56	3.08083.0	O-Ring 130 FPM (VITON)
57	4.55523.0	Long flange 3/4"
58	4.55777.0	Left ignition electrode
59	4.55753.0	Ionization electrode
60	4.55754.0	Right ignition electrode
61	1.56988.0	Comb. chamb. front insulating panel
62	4.55748.0	13 gas train burner
63	4.55760.0	13 gas train burner manifold
64	1.56987.0	Comb. chamb. side insulating panel
65	1.57012.0	Comb. chamb. rear insulating panel
66	1.57147.0	Silicone gasket
67	1.57248.0	Lower closing panel
68	1.57187.0	Wall fixing bracket
69	4.55542.0	By-pass coupling
70	4.55805.0	Timer
71	4.55808.0	Flow-rate regulator
72	4.55807.0	Filter
73	1.51900.0	Gasket diam. 1/2"
	1.51901.0	Gasket diam. 3/4"
	1.53036.0	Gasket diam. 1/4"
	1.55324.0	Gasket diam. 1"
	1.53922.0	Gasket diam. 3/8"

XILO 20 MCS W-TOP/IT G.N Cod. **00902604**
XILO 20 MCS W-TOP/IT G.P.L. Cod. **00902904**


Pos.	Cod.	Denominazione	Pos.	Cod.	Denominazione
1	1.59518.0	G/frontale caldaia	38	1.56913.0	G/collettore bitermica
2	1.59504.0	Coperchio camera stagna	39	1.57009.0	Forchetta tubo circolatore
3	4.55761.0	Gommino con vetrino	40	3.00122.0	OR 4001700 EPDM per pompa
4	1.56978.0	Coperchio camera combustione XILO	41	4.55833.0	Circolatore LAHUL
5	4.55745.0	Scambiatore bitermica PRB 2050108	42	1.57150.0	Piastra attacchi XILO
6	4.55926.0	Term. TOD. 36TXE01-14457	43	F38422310	Tube valvola gas/bruciatore XILO
7	4.55757.0	Molla fissaggio termostato	44	1.59586.0	Diaframma D. 5,2 (GPL)
8	4.55529.0	Sonda immersa INECO S010064	45	F36800050	Valvola HONEYWELL VK 4105 M
9	1.59506.0	Convogliatore aria sx	46	F38422290	Tube A.F. flussometro- scambiatore
10	1.56976.0	Cappa caldaia XILO	47	4.55775.0	Flussometro Caleffi 1/2"
11	1.56979.0	Piastra attacco ventilatore	48	F38422300	Tube ingresso acqua fredda
12	1.56977.0	Camera di combustione XILO	49	1.56867.0	Coperchio scatola cruscotto XILO
13	4.55957.0	Ventilatore	50	1.56866.0	Scatola cruscotto XILO
14	4.55910.0	Venturi singolo	51	4.56036.0	Scheda visualiz. SK 13705
15	1.59093.0	Lamiera chiusura presa fumi	52	4.55750.0	Termoidrometro
16	1.59094.0	Gommino chiusura presa fumi	53	4.55771.0	Lente trasparente signal lux D.7x10
17	1.59078.0	Flangia presa fumi	54	1.59519.0	Pomello cruscotto XILO
18	4.55911.0	Sonda dinamica	55	1.56869.0	Frontale cruscotto XILO
19	1.59460.0	Fondo camera stagna XILO	56	4.56035.0	Scheda modul. SM 13706
20	1.53042.0	Guarn. autoad. tubo scarico 5007	57	1.57768.0	Piastrina bloccaggio cavi
21	1.56991.0	Tappo asp. aria per sdoppiato	58	1.56868.0	Coperchio ispezione cruscotto XILO
22	4.55601.0	Vaso espansione 522-lt.8	59	1.56992.0	Chiusura inferiore XILO
23	1.56969.0	Schienale caldaia XILO	60	4.55753.0	Elettrodo di ionizzazione
24	4.55958.0	Pressostato aria HUBA 605	61	4.55777.0	Elettrodo di accens. sx bitermica
25	1.57012.0	Isolante posteriore c.d.c.	62	1.56988.0	Isolante anteriore c.d.c. XILO
26	1.57147.0	Guarnizione silicone	63	1.59507.0	lamiera flusso bruciatore
27	1.53044.0	Guarnizione passacavi	64	4.56480.0	Bruciatore 13 rampe XILO
28	1.53045.0	Guarniz. silicone pilota 993	65	4.55817.0	Collettore bruc. 13 rampe D. 0,75 (GPL)
29	1.55810.0	Guarnizione silicone art. I 334		4.56496.0	Collettore bruc. 13 rampe D. 1,20 (G.N.)
30	1.57001.0	Tube vaso esp. bitermica	66	1.56987.0	Isolante laterale c.d.c. XILO
31	3.00116.0	Or 123 silicone per scambiatore	67	1.51900.0	Guarnizione D. 1/2"
32	4.55756.0	Molla fiss. tubi scambiatore		1.53036.0	Guarnizione D. 1/4"
33	1.59060.0	Tube fless. ritorno riscald. bitermica		1.55324.0	Guarnizione D. 1"
34	F38422260	Tube uscita acqua calda bitermica		1.51901.0	Guarnizione D. 3/4"
35	1.57002.0	Tube mandata riscaldamento bitermica		1.53922.0	Guarnizione D. 3/8"
36	4.55062.0	Valvola di sicurezza	68	4.51921.0	Ugello D. 0,75 (GPL)
37	4.55349.0	Pressostato 1/4"		4.51919.0	Ugello D. 1,20 (G.N.)

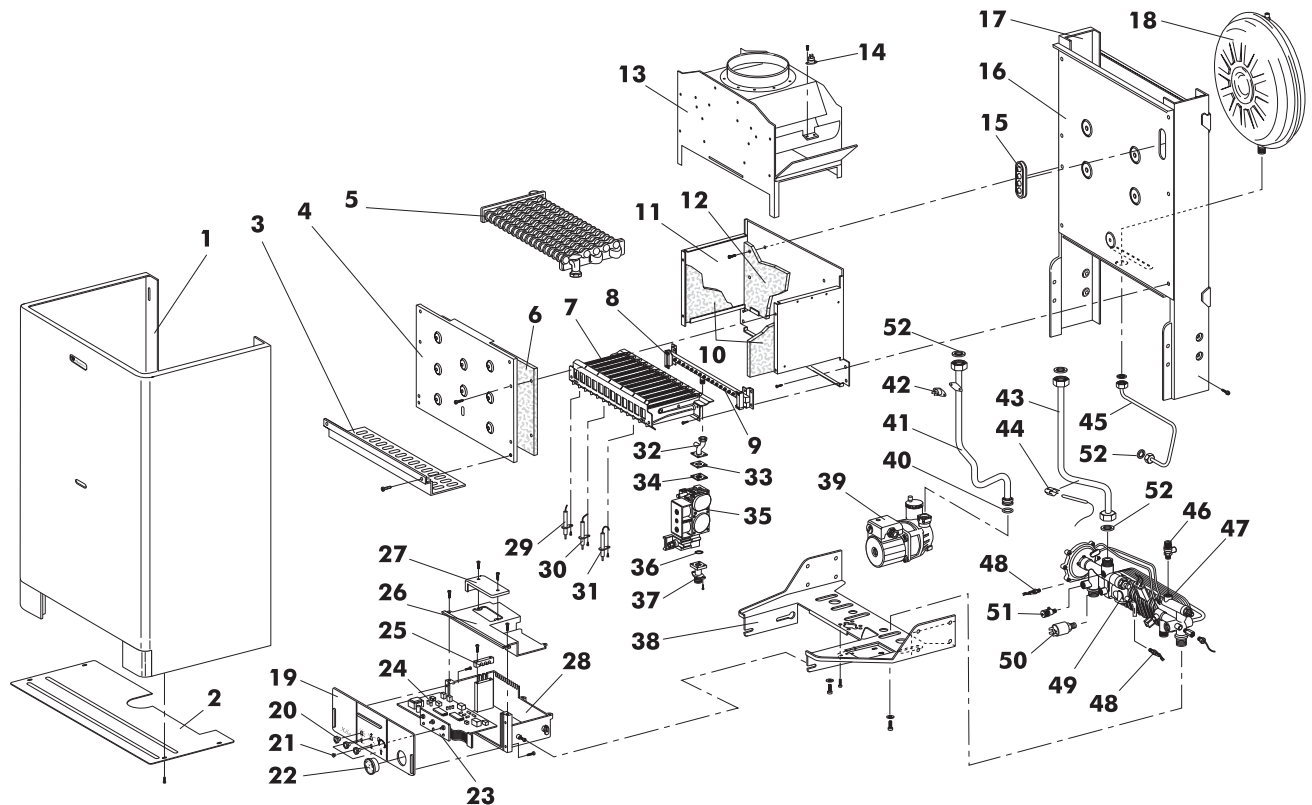


Pos.	Cod.	Denominazione
1	1.56966.0	G/frontale caldaia
2	1.56968.0	Coperchio camera stagna
3	4.55761.0	Gommino con vetrino
4	1.56978.0	Coperchio camera combustione XILO
5	4.55745.0	Scambiatore bitermica PRB 2050108
6	4.55926.0	Term. TOD. 36TXE01-1457 S.F.M.
7	4.55757.0	Molla fissaggio termostato
8	4.55529.0	Sonda immersa INECO S010064
9	1.57724.0	Convogliatore aria sx
10	1.56976.0	Cappa caldaia XILO
11	1.56979.0	Piastra attacco ventilatore
12	1.56977.0	Camera di combustione XILO
13	4.55957.0	Ventilatore
14	4.55910.0	Venturi singolo
15	3.00122.0	OR 4001700 EPDM per pompa
16	4.55747.0	Prolunga vent. 45° D.60
17	4.55911.0	Sonda dinamica
18	1.56967.0	Fondo camera stagna XILO
19	1.53042.0	Guarn. autoad. tubo scarico 5007
20	1.56991.0	Tubo asp. aria per sdoppiato
21	4.55601.0	Vaso espansione 522-lit.8
22	1.56969.0	Schienale caldaia XILO
23	4.55958.0	Pressostato aria HUBA 605
24	6.50108.0	Tubo silicone est. D.8 int. D.4
25	1.55810.0	Guarnizione silicone art. I 334
26	1.53044.0	Guarnizione passacavi
27	1.53045.0	Guarniz. silicone pilota 993
28	1.57001.0	Tubo vaso esp. bitermica
29	3.00116.0	Or 123 silicone per scambiatore
30	4.55756.0	Molla fiss. tubi scambiatore
31	1.56997.0	Tubo ritorno riscaldamento bitermica
32	1.57000.0	Tubo uscita acqua calda bitermica
33	1.57010.0	Tubo A.F. flussometro- scambiatore
34	4.55775.0	Flussometro Caleffi 1/2"
35	1.57241.0	Tubo ingresso acqua fredda
36	1.57009.0	Forchetta tubo circolatore

Pos.	Cod.	Denominazione
37	4.55833.0	Circolatore LAHUL
38	1.57150.0	Piastra attacchi XILO
39	1.57002.0	Tubo mandata riscaldamento bitermica
40	1.56913.0	G/collettore bitermica
41	4.55062.0	Valvola di sicurezza
42	4.55349.0	Pressostato 1/4"
43	1.56866.0	Scatola cruscotto XILO
44	1.56867.0	Coperchio scatola cruscotto XILO
45	1.56868.0	Coperchio ispezione cruscotto XILO
46	1.57768.0	Piastrina bloccaggio cavi
47	4.55972.0	Scheda regolazioni-accensione
48	4.55752.0	Scheda comandi pannello frontale
49	1.56869.0	Frontale cruscotto XILO
50	1.56965.0	Pomello cruscotto XILO
51	4.55771.0	Lente trasparente signal lux D.7x10
52	4.55750.0	Termoidrometro
53	1.57151.0	Tubo valvola gas/bruciatore XILO
54	1.55148.0	Guarnizione valvola gas 32x32
55	4.55549.0	Valvola SIT 837
56	3.08083.0	OR 130 FPM (VITON)
57	4.55523.0	Flangia lunga tandem 3/4"
58	4.55777.0	Elettrodo di accens. sx bitermica
59	4.55753.0	Elettrodo di ionizzazione
60	4.55754.0	Elettrodo di accens. dx bitermica
61	1.56988.0	Isolante anteriore c.d.c. XILO
62	4.55748.0	Bruciatore 13 rampe XILO
63	4.55760.0	Collettore bruc. 13 rampe XILO
64	1.56987.0	Isolante laterale c.d.c. XILO
65	1.57012.0	Isolante posteriore c.d.c.
66	1.57147.0	Guarnizione silicone
67	1.56992.0	Chiusura inferiore XILO
68	1.51900.0	Guarnizione D. 1/2"
	1.51901.0	Guarnizione D. 3/4"
	1.53036.0	Guarnizione D. 1/4"
	1.55324.0	Guarnizione D. 1"
	1.53922.0	Guarnizione D. 3/8"
69	1.57723.0	Convogliatore aria dx

XILO D 20 MC W- TOP/IT G.N. Cod. 00902910
XILO D 20 MC W- TOP/IT G.P.L. Cod. 00902920
TAV. 1181

Ottobre00

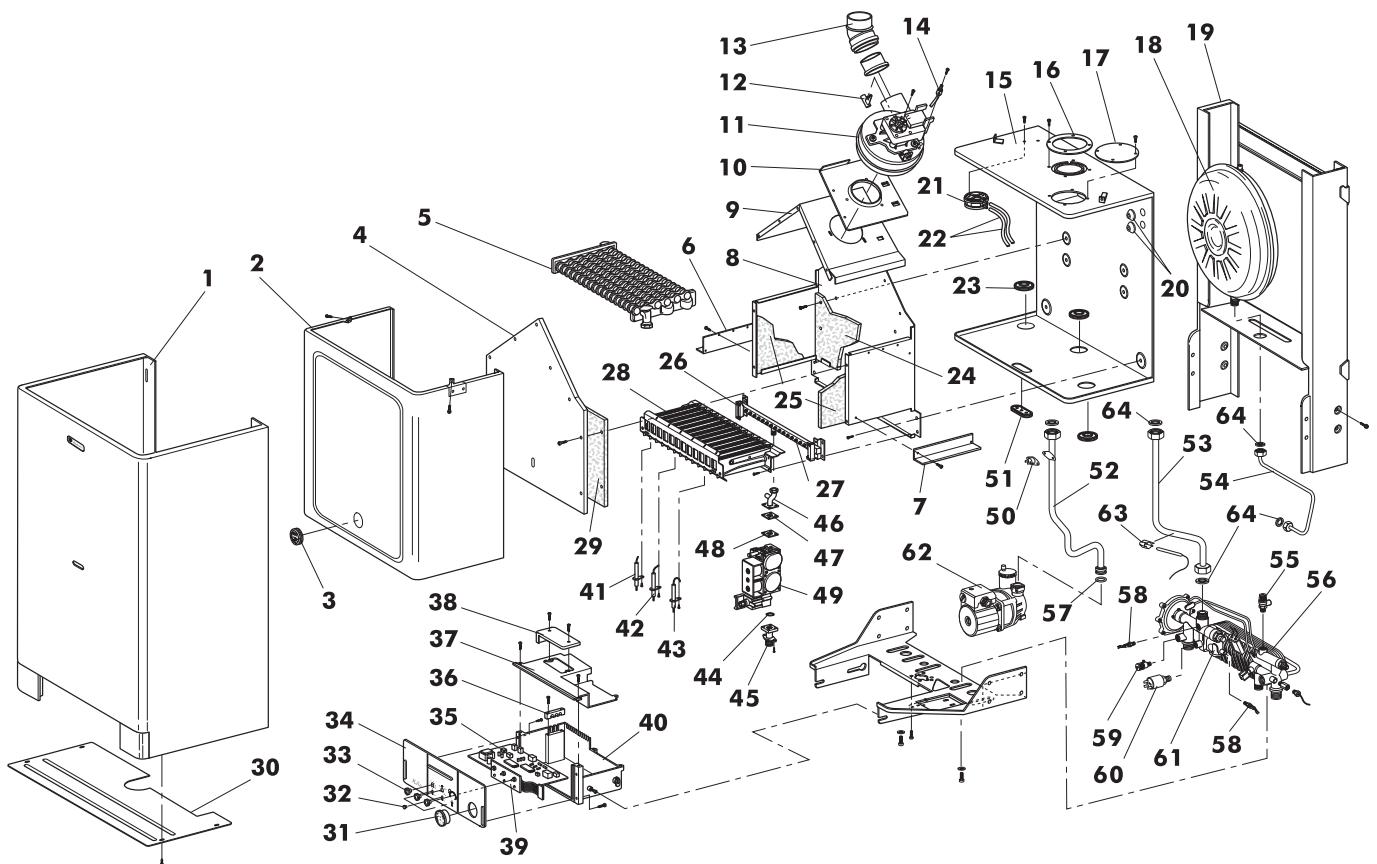


Pos.	Cod.	Denominazione
1	1.56966.0	G/frontale caldaia
2	1.56992.0	Chiusura inferiore
3	1.57401.0	Griglia infer. bruciat.
4	1.57395.0	Coperchio c.d.c. XILO
5	4.55824.0	Scambiatore A/G PR 20-401
6	1.57390.0	Isolante anteriore c.d.c.
7	4.55748.0	Bruciatore 13 rampe
8	4.55822.0	Collett. bruc. 13 rampe 1,25 (GN)
	4.55829.0	Collett. bruc. 13 rampe (GPL)
9	4.55469.0	Ugello bruciatore metano D. 1,25
	4.55199.0	Ugello bruciatore GPL D. 0,77
10	1.57392.0	Isolante laterale stretto
11	1.57394.0	Camera di combust.
12	1.57391.0	Isolante posteriore c.d.c.
13	1.57393.0	Antirefouler
14	4.55835.0	Termostato sic. FUMI
15	1.55266.0	Guarnizione passacavi BANOX
16	1.57396.0	Piastra di fondo per telaio
17	1.56969.0	Schienale caldaia XILO
18	4.55601.0	Vaso espansione 522-lt.8
19	1.57387.0	Frontale cruscotto
20	1.56965.0	Pomello cruscotto
21	4.55771.0	Lente trasp. SIGNAL LUX D. 7x10
22	4.55750.0	Termoidrometro IMIT
23	4.55752.0	Scheda comandi pannello frontale
24	4.55828.0	Scheda elett. MONOTER
25	1.57049.0	Piastrina bloccaggio cavi
26	1.56867.0	Coperchio scatola cruscotto
27	1.56868.0	Coperchio ispezione cruscotto
28	1.56866.0	Scatola cruscotto
29	4.55777.0	Elettrodo di accens. sx bitermica
30	4.55753.0	Elettrodo di ionizz. bitermica
31	4.55754.0	Elettrodo di accens. dx bitermica
32	1.57151.0	Tubo valv. gas/bruciat.
33	1.55148.0	Guarnizione valvola gas 32x32
34	1.55654.0	Diaframma gas D. 5,2 (GPL)

Pos.	Cod.	Denominazione
35	4.55549.0	Valvola SIT 837 TANDEM
36	3.08083.0	OR 130 FPM (VITON)
37	4.55523.0	Flangia lunga TANDEM 3/4"
38	1.57456.0	Piastra attacchi XILO
39	4.55833.0	Circol. LAHUL 15/6-1-CLR-12
40	3.00122.0	OR 4001700 EPDM
41	1.57350.0	Tubo mandata XILO D-20
42	4.55837.0	Termostato di sic.
43	1.57351.0	Tubo ritorno XILO D-20
44	4.55776.0	Molletta bloccaggio bulbo termost.
45	1.57352.0	Tubo vaso esp. XILO
46	4.55823.0	Valv. sic. 312400 CST
47	4.55826.0	Scamb. 14 piastre per GR. IDR.
48	4.55529.0	Sonda immersa INECO
49	4.55821.0	Gruppo idraulico FUGAS
50	4.55349.0	Pressostato 1/4"
51	4.55825.0	Rubinetto di scarico 1/4"
52	1.51900.0	Guarnizione D. 1/2"
	1.51901.0	Guarnizione D. 3/4"
	1.53036.0	Guarnizione D. 1/4"

XILO D 20 MCS W- TOP/IT G.N. Cod. 00902860
XILO D 20 MCS W- TOP/IT G.P.L. Cod. 00902870
TAV. 1180

Ottobre 00

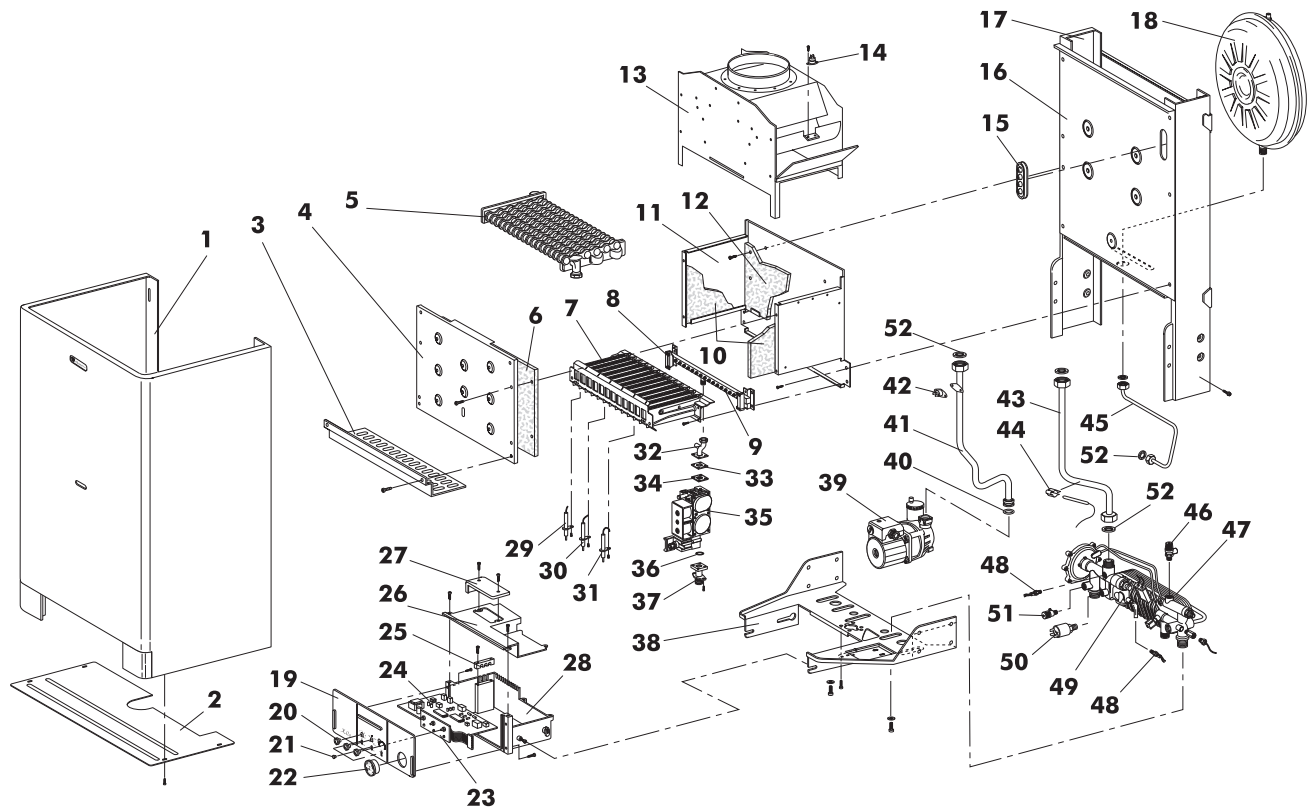


Pos.	Cod.	Denominazione
1	1.56966.0	G/frontale caldaia
2	1.56968.0	Coperchio camera stagna
3	4.55761.0	Gommino con vetrino
4	1.56978.0	Coperchio camera combustione XILO
5	4.55824.0	Scambiatore A/G PR 20-401
6	1.56959.0	Appendice SX
7	1.56958.0	Appendice DX
8	1.56977.0	Camera di combustione
9	1.56976.0	Cappa caldaia XILO
10	1.56979.0	Piastra attacco ventilatore
11	4.55749.0	Ventilatore
12	4.55738.0	Venturi singolo D.15
13	4.55747.0	Prolunga vent. 45° D.60
14	4.55739.0	Sonda dinamica D.6
15	1.57359.0	Fondo C.S. MONOTERM
16	1.53042.0	Guarn. autoad. tubo scarico 5007
17	1.56991.0	Tappo asp. aria per sdoppiato
18	4.55601.0	Vaso espansione 522-lt.8
19	1.56969.0	Schienale caldaia XILO
20	1.53044.0	Guarnizione silicone cavi 3004
21	4.55766.0	Pressostato aria HUBA 605
22	6.50108.0	Tubo silicone est. D.7 int. D.4
23	1.57147.0	Passatubo silicone
24	1.57012.0	Isolante posteriore c.d.c.
25	1.56987.0	Isolante laterale c.d.c. XILO
26	4.55822.0	Collettore bruc.13 rampe 1,25 G.N.
27	4.55829.0	Collettore bruc.13 rampe GPL
28	4.55469.0	Ugello bruciatore metano D. 1,25
29	4.55199.0	Ugello bruciatore GPL D. 0,77
30	4.55748.0	Bruciatore 13 rampe XILO
31	1.56988.0	Isolante anteriore c.d.c.
32	1.56992.0	Chiusura inferiore
33	4.55750.0	Termoidrometro IMIT
34	4.55771.0	Lente trasp. SIGNAL LUX
35	1.56965.0	Pomello cruscotto
36	1.57387.0	Frontale cruscotto

Pos.	Cod.	Denominazione
35	4.55828.0	Scheda elett. MONOTER
36	1.57049.0	Piastrina bloccaggio cavi
37	1.56867.0	Coperchio scatola cruscotto
38	1.56868.0	Coperchio ispezione cruscotto
39	4.55752.0	Scheda comandi pannello frontale
40	1.56866.0	Scatola cruscotto
41	4.55777.0	Elettrodo di accens. sx
42	4.55753.0	Elettrodo di ionizz. bitermica
43	4.55754.0	Elettrodo di accens. dx
44	3.08083.0	OR 130 FPM
45	4.55523.0	Flangia lunga TANDEM 3/4"
46	1.57151.0	Tubo valv. gas/bruciat.
47	1.55148.0	Guarnizione valvola gas 32x32
48	1.55654.0	Diaphragma gas D. 5,2 (lamiera) GPL
49	4.55549.0	Valvola SIT 837 TANDEM
50	4.55837.0	Termostato di sic.
51	1.53045.0	Guarniz. silicone pilota 993
52	1.57350.0	Tubo mandata XILO D-20
53	1.57351.0	Tubo ritorno XILO D-20
54	1.57352.0	Tubo vaso esp.
55	4.55823.0	Valv. sic. 312400 CST
56	4.55826.0	Scamb. 14 piastre per GR. IDR.
57	3.00122.0	OR 4001700 EPDM
58	4.55529.0	Sonda immersa INECO
59	4.55825.0	Rubinetto di scarico 1/4"
60	4.55349.0	Pressostato 1/4"
61	4.55821.0	Gruppo idraulico FUGAS
62	4.55833.0	Circol. LAHUL 15/6-1-CLR-12
63	4.55776.0	Molletta bloccaggio bulbo termost.
64	1.51900.0	Guarnizione D. 1/2"
	1.51901.0	Guarnizione D. 3/4"
	1.53036.0	Guarnizione D. 1/4"

XILO D 24 MC W- TOP/IT G.N. Cod. 00902930
XILO D 24 MC W- TOP/IT G.P.L. Cod. 00902940
TAV. 1183

Ottobre 00

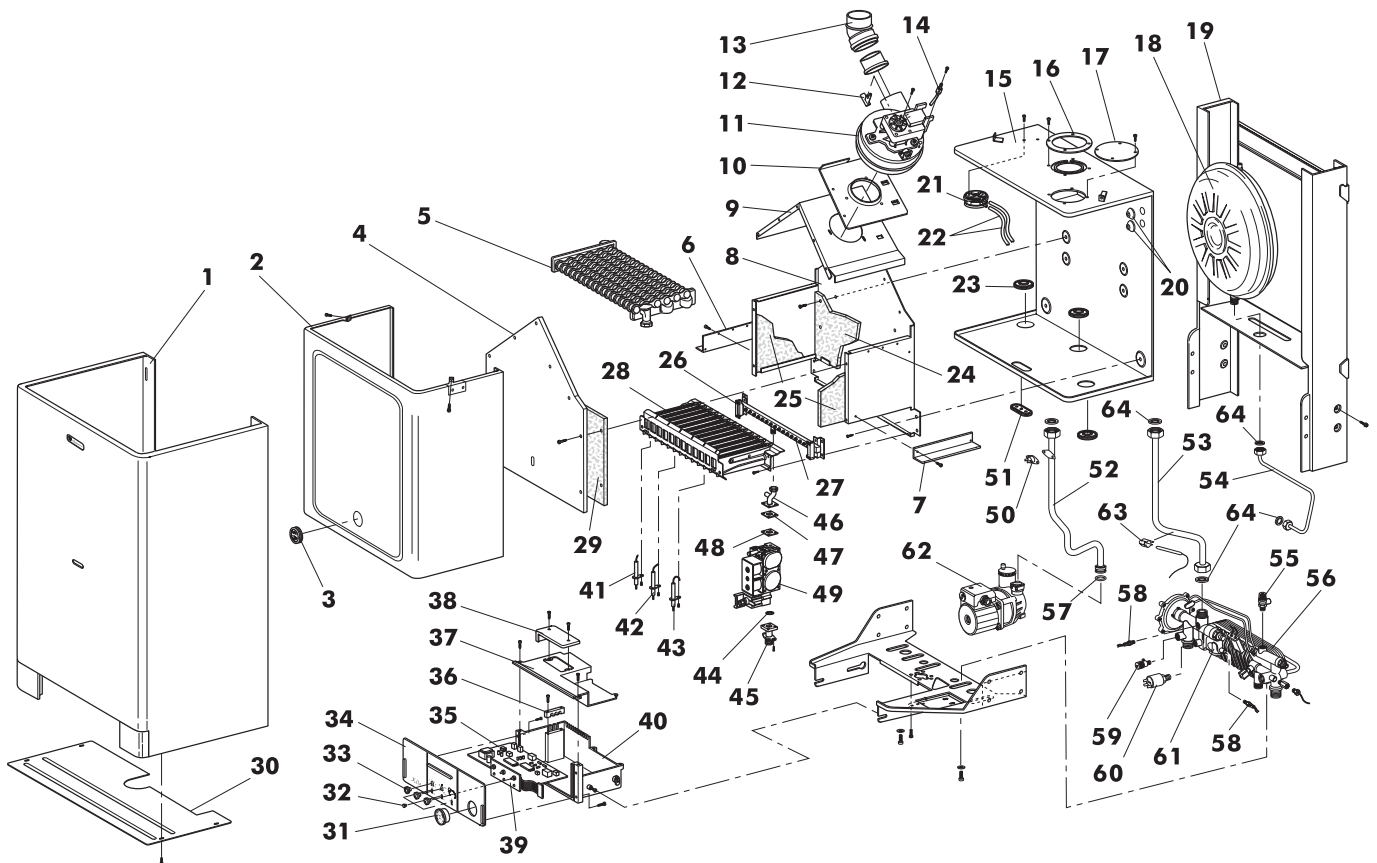


Pos.	Cod.	Denominazione
1	1.56966.0	G/frontale caldaia
2	1.56992.0	Chiusura inferiore
3	1.57401.0	Griglia infer. bruciat.
4	1.57395.0	Coperchio c.d.c. XILO
5	4.55811.0	Scambiatore A/G PR 24/400
6	1.57390.0	Isolante anteriore c.d.c.
7	4.55748.0	Brucciato 13 rampe
8	4.55831.0	Collett. bruc. 14 rampe 1,25 (GN)
	4.55834.0	Collett. bruc. 14 rampe 0,77 (GPL)
9	4.55469.0	Ugello bruciato metano D. 1,25
	4.55199.0	Ugello bruciato GPL D. 0,77
10	1.57392.0	Isolante laterale stretto
11	1.57394.0	Camera di combust.
12	1.57391.0	Isolante posteriore c.d.c.
13	1.57503.0	Antirefouler XILO 24
14	4.55835.0	Termostato sic. FUMI
15	1.55266.0	Guarnizione passacavi BANOX
16	1.57396.0	Piastra di fondo per telaio
17	1.56969.0	Schienale caldaia XILO
18	4.55601.0	Vaso espansione 522-lt.8
19	1.57387.0	Frontale cruscotto
20	1.56965.0	Pomello cruscotto
21	4.55771.0	Lente trasp. SIGNAL LUX D. 7x10
22	4.55750.0	Termoidrometro IMIT
23	4.55752.0	Scheda comandi pannello frontale
24	4.55828.0	Scheda elett. MONOTER
25	1.57049.0	Piastrina bloccaggio cavi
26	1.56867.0	Coperchio scatola cruscotto
27	1.56868.0	Coperchio ispezione cruscotto
28	1.56866.0	Scatola cruscotto
29	4.55777.0	Elettrodo di accens. sx bitermica
30	4.55753.0	Elettrodo di ionizz. bitermica
31	4.55754.0	Elettrodo di accens. dx bitermica
32	1.57151.0	Tubo valv. gas/bruciat.
33	1.55148.0	Guarnizione valvola gas 32x32
34	1.57506.0	Diaframma gas D. 6,2 per GPL

Pos.	Cod.	Denominazione
35	4.55549.0	Valvola SIT 837 TANDEM
36	3.08083.0	OR 130 FPM (VITON)
37	4.55523.0	Flangia lunga TANDEM 3/4"
38	1.57456.0	Piastra attacchi XILO
39	4.55840.0	Circol. LAHUL 15/7-1-CLR-12
40	3.00122.0	OR 4001700 EPDM
41	1.57372.0	Tubo mandata XILO D 24
42	4.55837.0	Termostato di sic.
43	1.57373.0	Tubo ritorno XILO D 24
44	4.55776.0	Molletta bloccaggio bulbo termost.
45	1.57352.0	Tubo vaso esp. XILO
46	4.55823.0	Valv. sic. 312400 CST
47	4.55826.0	Scamb. 14 piastre per GR. IDR.
48	4.55529.0	Sonda immersa INECO
49	4.55821.0	Gruppo idraulico FUGAS
50	4.55349.0	Pressostato 1/4"
51	4.55825.0	Rubinetto di scarico 1/4"
52	1.51900.0	Guarnizione D. 1/2"
	1.51901.0	Guarnizione D. 3/4"
	1.53036.0	Guarnizione D. 1/4"

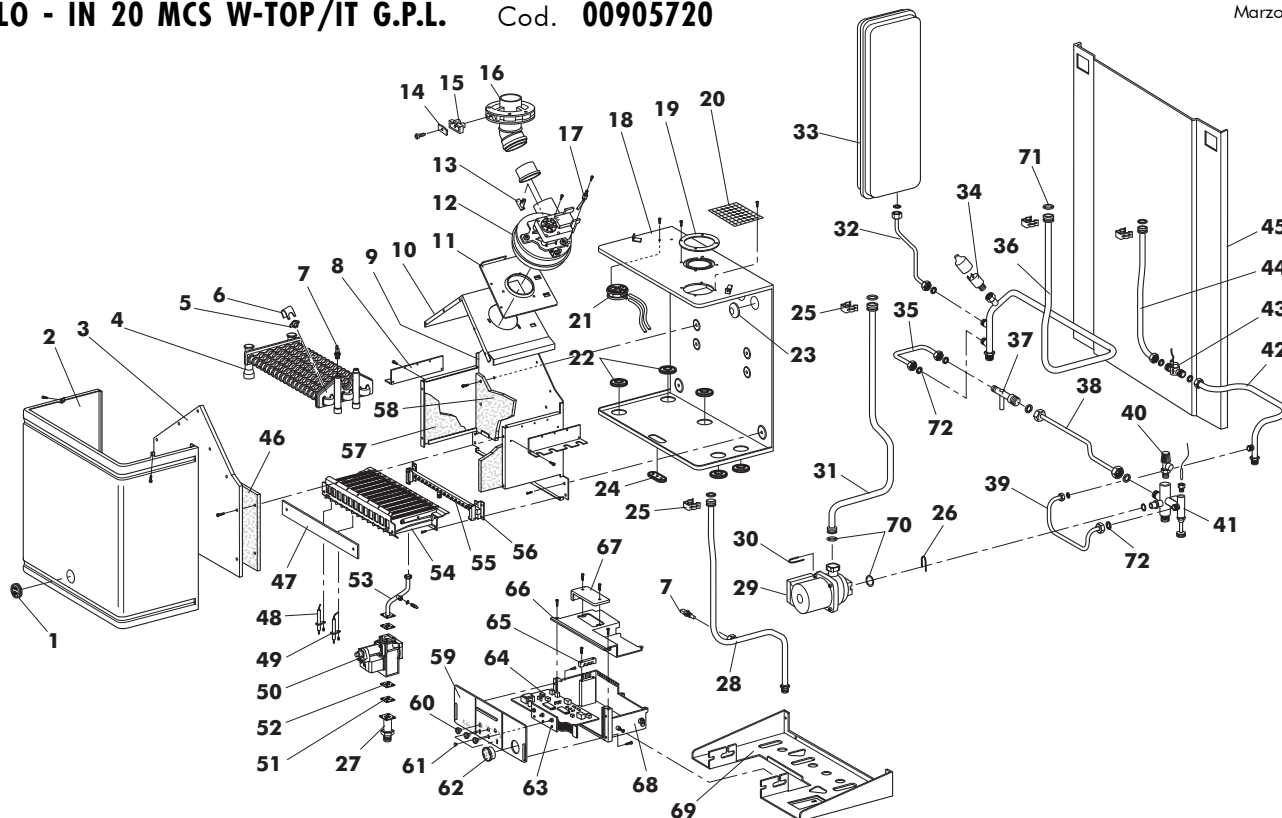
XILO D 24 MCS W- TOP/IT G.N. Cod. 00902880
XILO D 24 MCS W- TOP/IT G.P.L. Cod. 00902890
TAV. 1182

Ottobre 00



Pos.	Cod.	Denominazione
1	1.56966.0	G/frontale caldaia
2	1.56968.0	Coperchio camera stagna
3	4.55761.0	Gommino con vetrino
4	1.56978.0	Coperchio camera combustione XILO
5	4.55811.0	Scambiatore A/G PR 24/400
6	1.56959.0	Appendice SX
7	1.56958.0	Appendice DX
8	1.56977.0	Camera di combustione
9	1.56976.0	Cappa caldaia XILO
10	1.56979.0	Piastra attacco ventilatore
11	4.55812.0	Ventilatore
12	4.55738.0	Venturi singolo D.15
13	4.55747.0	Prolunga vent. 45° D.60
14	4.55739.0	Sonda dinamica D.6
15	1.57371.0	Fondo camera stagna 24
16	1.53042.0	Guarn. autoad. tubo scarico 5007
17	1.56991.0	Tappo asp. aria per sdoppiato
18	4.55601.0	Vaso espansione 522-lt.8
19	1.56969.0	Schienale caldaia XILO
20	1.53044.0	Guarnizione silicone cavi 3004
21	4.55852.0	Pressostato aria HUBA 605
22	6.50108.0	Tubo silicone est. D.7 int. D.4
23	1.57147.0	Passatubo silicone
24	1.57012.0	Isolante posteriore c.d.c.
25	1.56987.0	Isolante laterale c.d.c. XILO
26	4.55831.0	Collettore bruc.14 rampe 1,25 G.N.
27	4.55834.0	Collettore bruc.14 rampe GPL
28	4.55469.0	Ugello bruciatore metano D. 1,25
29	4.55199.0	Ugello bruciatore GPL D. 0,77
30	4.55845.0	Bruciatore 14 rampe
31	1.56988.0	Isolante anteriore c.d.c.
32	1.56992.0	Chiusura inferiore
33	4.55750.0	Termoidrometro IMIT
34	4.55771.0	Lente trasp. SIGNAL LUX
35	1.56965.0	Pomello cruscotto
36	1.57387.0	Frontale cruscotto

Pos.	Cod.	Denominazione
35	4.55828.0	Scheda elett. MONOTER
36	1.57049.0	Piastrina bloccaggio cavi
37	1.56867.0	Coperchio scatola cruscotto
38	1.56868.0	Coperchio ispezione cruscotto
39	4.55752.0	Scheda comandi pannello frontale
40	1.56866.0	Scatola cruscotto
41	4.55777.0	Elettrodo di accens. sx
42	4.55753.0	Elettrodo di ionizz. bitermica
43	4.55754.0	Elettrodo di accens. dx
44	3.08083.0	OR 130 FPM
45	4.55523.0	Flangia lunga TANDEM 3/4"
46	1.57151.0	Tubo valv. gas/bruciat.
47	1.55148.0	Guarnizione valvola gas 32x32
48	1.57502.0	Diaphragma 6,4 per GPL
49	4.55549.0	Valvola SIT 837 TANDEM
50	4.55837.0	Termostato di sic.
51	1.53045.0	Guarniz. silicone pilota 993
52	1.57372.0	Tubo mandata XILO D 24
53	1.57373.0	Tubo ritorno XILO D 24
54	1.57352.0	Tubo vaso esp.
55	4.55823.0	Valv. sic. 312400 CST
56	4.55826.0	Scamb. 14 piastre per GR. IDR.
57	3.00122.0	OR 4001700 EPDM
58	4.55529.0	Sonda immersa INECO
59	4.55825.0	Rubinetto di scarico 1/4"
60	4.55349.0	Pressostato 1/4"
61	4.55821.0	Gruppo idraulico FUGAS
62	4.55840.0	Circol. LAHUL 15/7-1-CLR-12
63	4.55776.0	Molletta bloccaggio bulbo termost.
64	1.51900.0	Guarnizione D. 1/2"
	1.51901.0	Guarnizione D. 3/4"
	1.53036.0	Guarnizione D. 1/4"

XILO - IN 20 MCS W-TOP/IT G.N. Cod. 00905710
XILO - IN 20 MCS W-TOP/IT G.P.L. Cod. 00905720


Pos.	Cod.	Denominazione	Pos.	Cod.	Denominazione
1	4.55761.0	Gommino con vetrino	40	4.56367.0	Valvola di sicurezza
2	1.59504.0	Coperchio camera stagna	41	1.59503.0	Collettore bitermica
3	1.56978.0	Coperchio camera combustione	42	1.59531.0	Tubo ingresso acqua fredda
4	4.55745.0	Scambiatore bitermica PRB 2050108	43	4.55775.0	Flussometro Caleffi 1/2"
5	4.55926.0	Term. TOD. type 36TXE01 - 14457	44	1.59515.0	Tubo acqua fredda sanitaria
6	4.55757.0	Molla fissaggio termostato	45	1.59456.0	Schienale caldaia
7	4.55529.0	Sonda immersa INECO S010064	46	1.56988.0	Isolante anteriore c.d.c.
8	1.59506.0	Convogliatore aria sx	47	1.59507.0	lamiera flusso bruciatore
9	1.56977.0	Camera di combustione	48	4.55777.0	Elettrodo di accens. sx bitermica
10	1.56976.0	Cappa caldaia	49	4.55753.0	Elettrodo di ionizzazione
11	1.56979.0	Piastra attacco ventilatore	50	4.55736.0	Valvola gas VK
12	4.55957.0	Ventilatore	51	1.57085.0	Diaframma gas D. 5,9 (GPL)
13	4.55910.0	Venturi singolo	51	1.59586.0	Diaframma gas D. 5,2 (G.N.)
14	1.59093.0	Lamiera chiusura presa fumi	52	1.55148.0	Guarnizione valvola gas 32 x 32 (g.N.)
15	1.59094.0	Gommino chiusura presa fumi	53	1.59510.0	Tubo gas superiore
16	1.59078.0	Flangia presa fumi	54	4.56480.0	Bruciatore 13 rampe
17	4.55911.0	Sonda dinamica	55	4.51921.0	Ugello D. 0,75 (GPL)
18	1.59585.0	Fondo camera stagna	55	4.51919.0	Ugello D. 1,20 (G.N.)
19	1.53042.0	Guarn. autoad. tubo scarico 5007	56	4.55817.0	Collettore bruc. 13 rampe D. 0,75 (GPL)
20	1.59508.0	Griglia aspirazione	56	4.56496.0	Collettore bruc. 13 rampe D. 1,20 (G.N.)
21	4.55449.0	Pressostato aria HONEYWELL	57	1.56987.0	Isolante laterale c.d.c.
22	1.57147.0	Guarnizione silicone	58	1.57012.0	Isolante posteriore c.d.c.
23	1.53044.0	Guarnizione passacavi	59	1.56869.0	Frontale cruscotto
24	1.53045.0	Guarniz. silicone pilota 993	60	1.56965.0	Pomello cruscotto
25	4.55756.0	Molla fiss. tubi scambiatore	61	4.55771.0	Lente trasparente signal lux D.7x10
26	4.56524.0	Molla fiss. uscita acqua circ.	62	4.55750.0	Termoidrometro
27	1.59509.0	Tubo gas inferiore	63	4.55752.0	Scheda comandi
28	1.59516.0	Tubo acqua calda sanitaria	64	4.56500.0	Scheda elet. AM 44
29	4.56522.0	Circolatore UPS	65	1.57768.0	Piastrina bloccaggio cavi
30	4.56523.0	Molla fiss. ingresso acqua circ.	66	1.56867.0	Coperchio scatola cruscotto
31	1.59512.0	Tubo ritorno riscaldamento	67	1.56868.0	Coperchio ispezione cruscotto
32	1.59517.0	Tubo vaso espansione	68	1.56866.0	Scatola cruscotto
33	4.56495.0	Vaso espansione 8 lt.	69	1.59457.0	Piastra attacchi
34	4.55349.0	Pressostato 1/4"	70	3.00116.0	Or 123 silicone per scambiatore
35	1.59575.0	Tubo BY-PASS mandata	71	3.00123.0	OR circ. UPS
36	1.59511.0	Tubo mandata riscaldamento	72	1.51900.0	Guarnizione D. 1/2"
37	4.55542.0	Raccordo BY-PASS	72	1.53036.0	Guarnizione D. 1/4"
38	1.59513.0	Tubo BY-PASS collettore	72	1.53922.0	Guarnizione D. 3/8"
39	1.59514.0	Tubo riempimento			

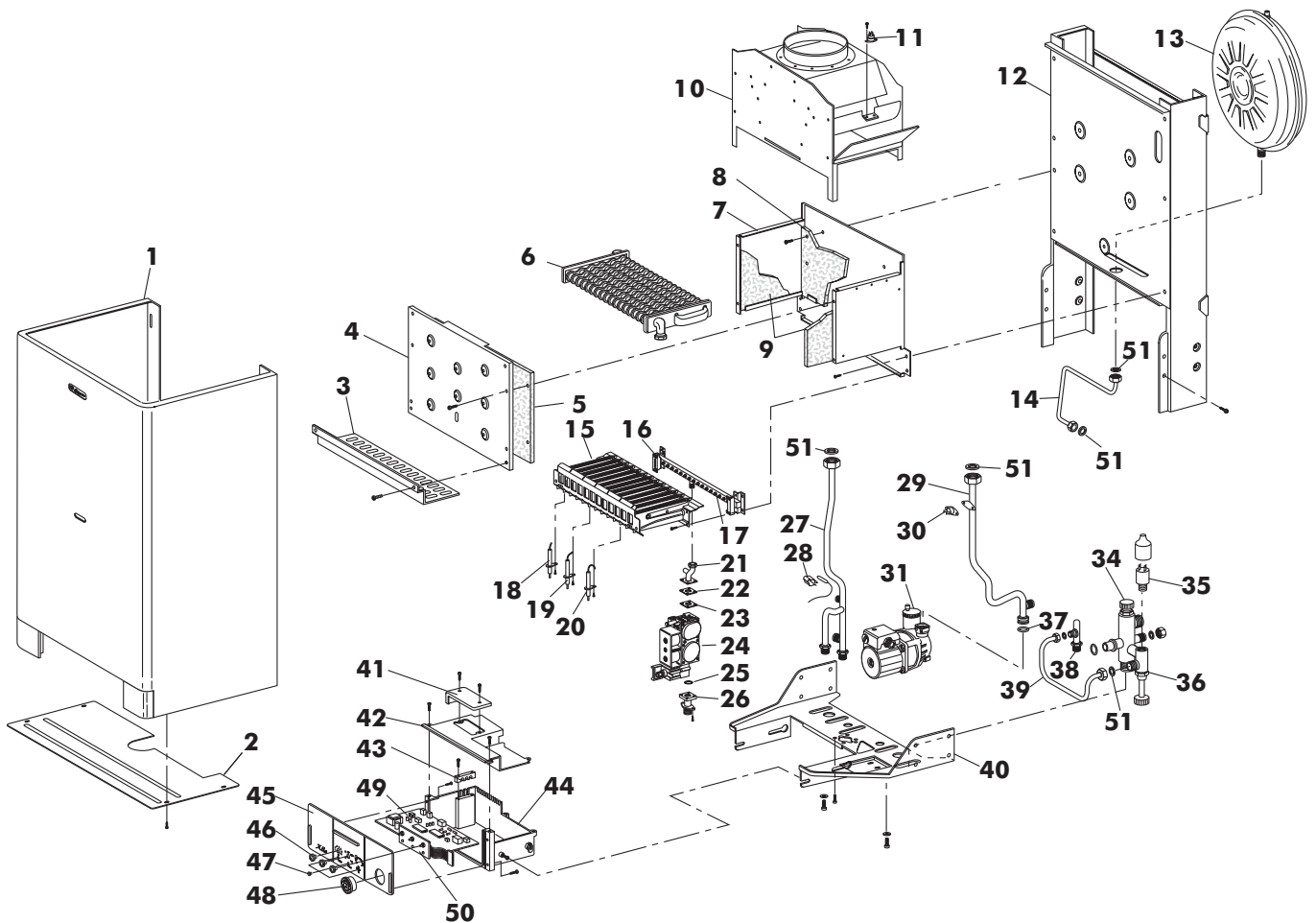
XILO T 20 M W-TOP/IT G.N
XILO T 20 M W-TOP/IT G.PL

Cod. 00903120

Cod. 00903130

TAV. 1212

Marzo 2002



Pos.	Cod.	Denominazione	Pos.	Cod.	Denominazione
1	1.56966.0	G/frontale caldaia	25	3.08083.0	OR 130 FPM
2	1.56992.0	Chiusura inferiore XILO	26	4.55523.0	Flangia lunga TANDEM 3/4"
3	1.57401.0	Griglia inferiore bruciatore	27	1.57351.0	Tubo ritorno XILO D 20
4	1.57395.0	Coperchio camera di combustione XILO	28	4.55776.0	Molletta bloccaggio bulbo termostato
5	1.57390.0	Isolante anteriore c.d.c.	29	1.57405.0	Tubo mandata XILO T
6	4.55824.0	Scambiatore A/G PR 20/401	30	4.55912.0	Termostato di sicurezza
7	1.57394.0	Camera di combustione	31	4.55833.0	Circolatore LAHUL 15/6-3-CLR-12
8	1.57391.0	Isolante posteriore c.d.c.	34	4.55823.0	Valvola di sicurezza
9	1.57392.0	Isolante laterale stretto	35	4.55349.0	Pressostato 1/4"
10	1.57393.0	Antirefouler XILO	36	1.56913.0	G/collettore bitermica
11	4.55835.0	Termostato sicurezza fumi	37	3.00122.0	OR 4001700 EPDM
12	1.57396.0	Piastra di fondo per telaio	38	1.57404.0	Tubo ingresso a.f. XILO T
13	4.55601.0	Vaso espansione 522 lt.8	39	1.56998.0	Tubo riempimento bitermica
14	1.57001.0	Tubo vaso espansione	40	1.57456.0	Piastra attacchi
15	4.55748.0	Bruciatore 13 rampe	41	1.56868.0	Coperchio ispezione cruscotto
16	4.55822.0	Collettore bruciatore 13 rampe G.N.	42	1.56867.0	Coperchio scatola cruscotto
	4.55829.0	Collettore bruciatore 13 rampe G.P.L.	43	1.57768.0	Piastrina bloccaggio cavi
17	4.55469.0	Ugello bruciatore d.1,25 G.N.	44	1.56866.0	Scatola cruscotto
	4.55199.0	Ugello bruciatore d.0,77 G.P.L.	45	1.57410.0	Frontale cruscotto
18	4.55777.0	Elettrodo di accensione sx	46	1.56965.0	Pomello cruscotto
19	4.55753.0	Elettrodo di ionizzazione bitermica	47	4.55771.0	Lente trasparente SIGNAL LUX
20	4.55754.0	Elettrodo di accensione dx	48	4.55750.0	Termoidrometro IMIT
21	1.57151.0	Tubo valvola gas/bruciatore	49	4.55828.0	Scheda regolazione/accensione
22	1.55148.0	Guarnizione valvola gas 32x32	50	4.55752.0	Scheda comandi pannello frontale
23	1.57506.0	Diaframma aspirazione aria G.P.L.	51	1.51900.0	Guarnizione d. 1/2"
24	4.55549.0	Valvola SIT 837 TANDEM		1.51901.0	Guarnizione d. 3/4"
	4.55483.0	Bobina 220V		1.53036.0	Guarnizione d. 1/4"
	4.55604.0	Bobina modulazione			
	4.55705.0	Cartuccia 3-37 mbar			

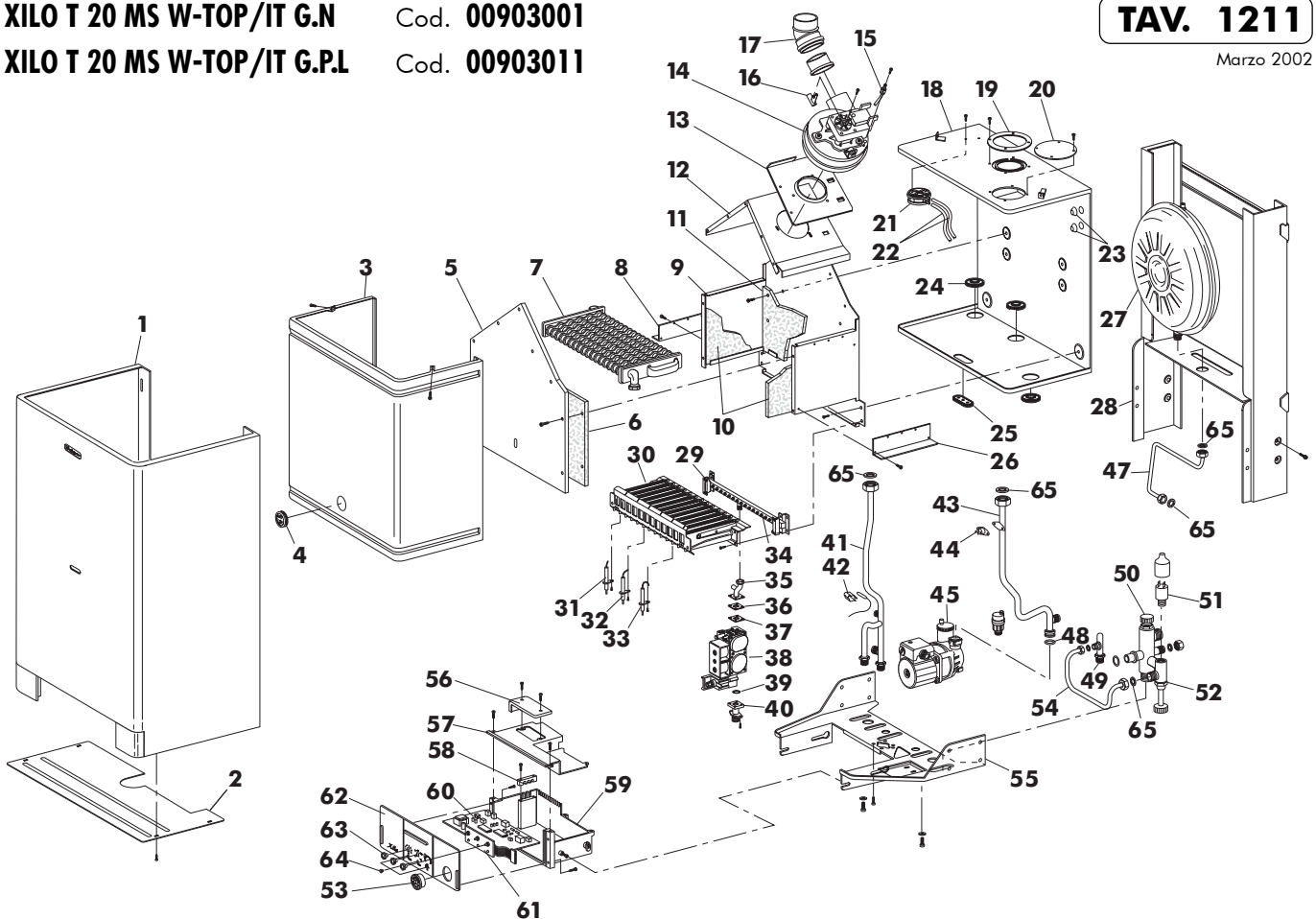
XILO T 20 MS W-TOP/IT G.N
XILO T 20 MS W-TOP/IT G.P.L

Cod. 00903001

Cod. 00903011

TAV. 1211

Marzo 2002



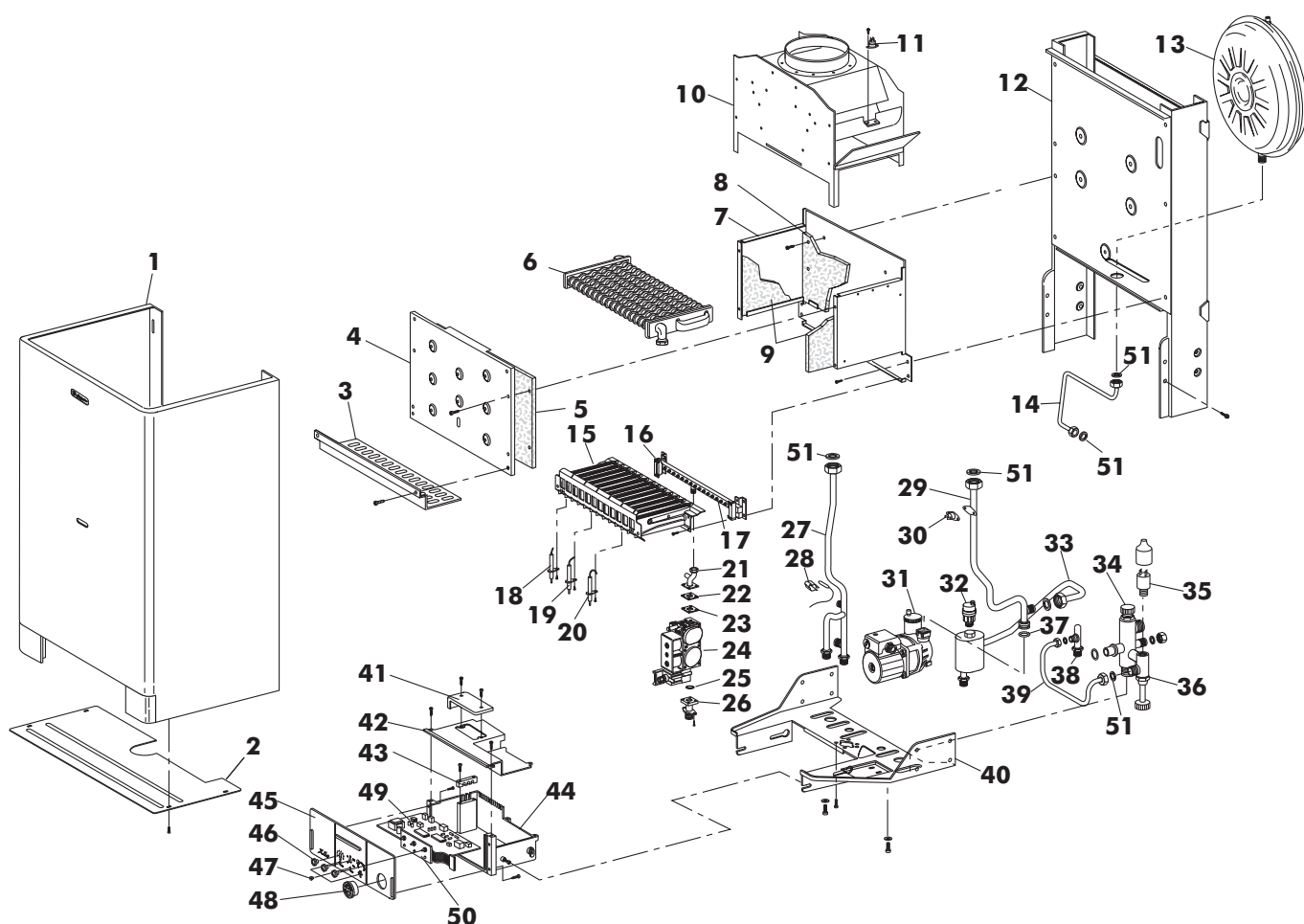
Pos.	Cod.	Denominazione	Pos.	Cod.	Denominazione
1	1.56966.0	G/frontale caldaia	35	1.57151.0	Tubo valvola gas/bruciatore
2	1.56992.0	Chiusura inferiore XILO	36	1.55148.0	Guarnizione valvola gas 32x32
3	1.56968.0	Coperchio camera stagna	37	1.57389.0	Diaframma aspirazione aria
4	4.55761.0	Gommino con vetrino	38	4.55549.0	Valvola SIT 837 TANDEM
5	1.56978.0	Coperchio camera combustione XILO		4.55483.0	Bobina 220V
6	1.56988.0	Isolante anteriore camera di combustione		4.55604.0	Bobina modulazione
7	4.55824.0	Scambiatore A/G PR 20/401		4.55705.0	Cartuccia 3-37 mbar
8	1.56959.0	Appendice sx	39	3.08083.0	OR 130 FPM
9	1.56977.0	Camera di combustione	40	4.55523.0	Flangia lunga TANDEM 3/4"
10	1.56987.0	Isolante laterale c.d.c. XILO	41	1.57351.0	Tubo ritorno XILO D 20
11	1.57012.0	Isolante posteriore c.d.c.	42	4.55776.0	Molletta bloccaggio bulbo termostato
12	1.56976.0	Cappa caldaia XILO	43	1.57405.0	Tubo mandata XILO T
13	1.56979.0	Piastra attacco ventilatore	44	4.55926.0	Termostato di sicurezza
14	4.55957.0	Ventilatore	45	4.55743.0	Circolatore LAHUL 15/5-1-CLR-12
15	4.55911.0	Sonda dinamica	47	1.57001.0	Tubo vaso espansione
16	4.55910.0	Venturi singolo	48	3.00122.0	OR 4001700 EPDM
17	4.55747.0	Prolunga ventilatore 45° d.60	49	1.57404.0	Tubo ingresso a.f. XILO T
18	1.57359.0	Fondo c.s. monoterm. 20	50	4.55823.0	Valvola di sicurezza
19	1.53042.0	Guarnizione autoad. tubo scarico 5007	51	4.55349.0	Pressostato 1/4"
20	1.56991.0	Tappo asp. aria per sdoppiato	52	1.56913.0	G/collettore bitermica
21	4.55958.0	Pressostato aria HUBA	53	4.55750.0	Termoidrometro IMIT
22	6.50108.0	Tubo silicone d.e.7 d.i.4	54	1.56998.0	Tubo riempimento bitermica
23	1.53044.0	Guarnizione silicone cavi 3004	55	1.57150.0	Piastra attacchi
24	1.57147.0	Passatubo silicone	56	1.56868.0	Coperchio ispezione cruscotto
25	1.53045.0	Guarniz. silicone pilota 993	57	1.56867.0	Coperchio scatola cruscotto
26	1.56958.0	Appendice dx	58	1.57768.0	Piastrina bloccaggio cavi
27	4.55601.0	Vaso espansione 522 lt.8	59	1.56866.0	Scatola cruscotto
28	1.56969.0	Schienale caldaia XILO	60	4.55828.0	Scheda elettronica
29	????????	Collettore bruciatore 13 rampe G.N.	61	4.55752.0	Scheda comandi pannello frontale
	4.55829.0	Collettore bruciatore 13 rampe G.P.L.	62	1.57986.0	Frontale cruscotto
30	4.55748.0	Bruciatore 13 rampe XILO	63	1.56965.0	Pomello cruscotto
31	4.55777.0	Elettrodo di accensione sx	64	4.55771.0	Lente trasparente SIGNAL LUX
32	4.55753.0	Elettrodo di ionizzazione bitermica	65	1.51900.0	Guarnizione d. 1/2"
33	4.55754.0	Elettrodo di accensione dx		1.51901.0	Guarnizione d. 3/4"
34	4.55469.0	Ugello bruciatore d.1,25 G.N.		1.53036.0	Guarnizione d. 1/4"
	4.55199.0	Ugello bruciatore d.0,77 G.P.L.			

XILO T 24 M W-TOP/IT G.N
XILO T 24 M W-TOP/IT G.P.L

 Cod. 00903140
 Cod. 00903150

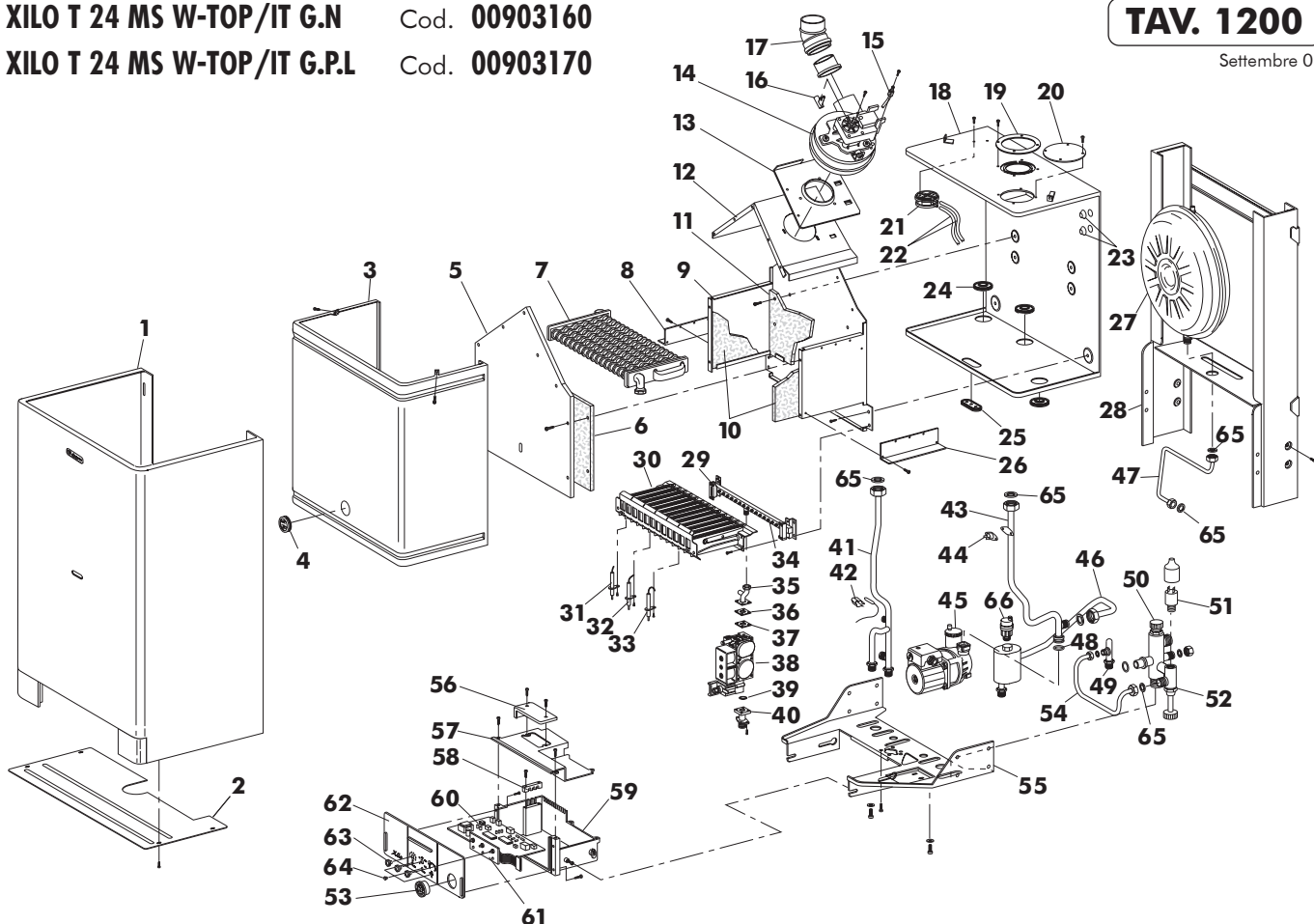
TAV. 1201

Settembre 01



Pos.	Cod.	Denominazione
1	1.56966.0	G/frontale caldaia
2	1.56992.0	Chiusura inferiore XILO
3	1.57401.0	Griglia inferiore bruciatore
4	1.57395.0	Coperchio camera di combustione XILO
5	1.57390.0	Isolante anteriore c.d.c.
6	4.55811.0	Scambiatore A/G PR 24/400
7	1.57394.0	Camera di combustione
8	1.57391.0	Isolante posteriore c.d.c.
9	1.57392.0	Isolante laterale stretto
10	1.57503.0	Antifouler XILO 24
11	4.55835.0	Termostato sicurezza fumi
12	1.57396.0	Piastra di fondo per telaio
13	4.55601.0	Vaso espansione 522 lt.8
14	1.57985.0	Tubo vaso espansione
15	4.55830.0	Brucciatori 14 rampe
16	4.55842.0	Collettore bruciatore 14 rampe G.N.
	4.55834.0	Collettore bruciatore 14 rampe G.P.L.
17	4.55469.0	Ugello bruciatore d.1,25 G.N.
	4.55199.0	Ugello bruciatore d.0,77 G.P.L.
18	4.55777.0	Elettrodo di accensione sx
19	4.55753.0	Elettrodo di ionizzazione bitermica
20	4.55754.0	Elettrodo di accensione dx
21	1.57151.0	Tubo valvola gas/bruciatore
22	1.55148.0	Guarnizione valvola gas 32x32
23	1.57506.0	Diaframma aspirazione aria G.P.L.
24	4.55549.0	Valvola SIT 837 TANDEM
	4.55483.0	Bobina 220V
	4.55604.0	Bobina modulazione
	4.55705.0	Cartuccia 3-37 mbar

Pos.	Cod.	Denominazione
25	3.08083.0	OR 130 FPM
26	4.55523.0	Flangia lunga TANDEM 3/4"
27	1.57983.0	Tubo ritorno XILO T
28	4.55776.0	Molletta bloccaggio bulbo termostato
29	1.57982.0	Tubo mandata XILO T
30	4.55926.0	Termostato di sicurezza
31	4.55840.0	Circolatore LAHUL 15/7-1-CLR-12
32	4.55208.0	Valvola sfogo aria 3/8"
33	1.57984.0	Tubo degasatore XILO T
34	4.55823.0	Valvola di sicurezza
35	4.55349.0	Pressostato 1/4"
36	1.56913.0	G/collettore bitermica
37	3.00122.0	OR 4001700 EPDM
38	1.57404.0	Tubo ingresso a.f. XILO T
39	1.56998.0	Tubo riempimento bitermica
40	1.57981.0	Piastra attacchi
41	1.57745.0	Coperchio ispezione cruscotto
42	1.56867.0	Coperchio scatola cruscotto
43	1.57768.0	Piastrina bloccaggio cavi
44	1.56866.0	Scatola cruscotto
45	1.57986.0	Frontale cruscotto
46	1.56965.0	Pomello cruscotto
47	4.55771.0	Lente trasparente SIGNAL LUX
48	4.55750.0	Termoidrometro IMIT
49	4.55976.0	Sceda regolazione/accensione
50	4.55752.0	Scheda comandi pannello frontale
51	1.51900.0	Guarnizione d. 1/2"
	1.51901.0	Guarnizione d. 3/4"
	1.53036.0	Guarnizione d. 1/4"

XILO T 24 MS W-TOP/IT G.N Cod. **00903160**
XILO T 24 MS W-TOP/IT G.P.L Cod. **00903170**

Pos. Cod. Denominazione

1	1.56966.0	G/frontale caldaia
2	1.56992.0	Chiusura inferiore XILO
3	1.56968.0	Coperchio camera stagna
4	4.55761.0	Gommino con vetrino
5	1.56978.0	Coperchio camera combustione XILO
6	1.56988.0	Isolante anteriore camera di combustione
7	4.55811.0	Scambiatore A/G PR 24/400
8	1.56959.0	Appendice sx
9	1.56977.0	Camera di combustione
10	1.56987.0	Isolante laterale c.d.c. XILO
11	1.57012.0	Isolante posteriore c.d.c.
12	1.56976.0	Cappa caldaia XILO
13	1.56979.0	Piastra attacco ventilatore
14	4.55970.0	Ventilatore
15	4.55911.0	Sonda dinamica
16	4.55910.0	Venturi singolo
17	4.55747.0	Prolunga ventilatore 45° d.60
18	1.57371.0	Fondo camera stagna 24
19	1.53042.0	Guarnizione autoad. tubo scarico 5007
20	1.56991.0	Tappo asp. aria per sdoppiato
21	4.55766.0	Pressostato aria HUBA 605
22	6.50108.0	Tubo silicone d.e.7 d.i.4
23	1.53044.0	Guarnizione silicone cavi 3004
24	1.57147.0	Passatubo silicone
25	1.53045.0	Guarniz. silicone pilota 993
26	1.56958.0	Appendice dx
27	4.55601.0	Vaso espansione 522 lt.8
28	1.56969.0	Schienale caldaia XILO
29	4.55842.0	Collettore bruciatore 14 rampe G.N.
	4.55834.0	Collettore bruciatore 14 rampe G.P.L.
30	4.55845.0	Bruciatore 14 rampe
31	4.55777.0	Elettrodo di accensione sx
32	4.55753.0	Elettrodo di ionizzazione bitermica
33	4.55754.0	Elettrodo di accensione dx
34	4.55469.0	Ugello bruciatore d.1,25 G.N.
	4.55199.0	Ugello bruciatore d.0,77 G.P.L.

Pos. Cod. Denominazione

35	1.57151.0	Tubo valvola gas/bruciatore
36	1.55148.0	Guarnizione valvola gas 32x32
37	1.57389.0	Diaframma aspirazione aria
38	4.55549.0	Valvola SIT 837 TANDEM
	4.55483.0	Bobina 220V
	4.55604.0	Bobina modulazione
	4.55705.0	Cartuccia 3-37 mbar
39	3.08083.0	OR 130 FPM
40	4.55523.0	Flangia lunga TANDEM 3/4"
41	1.57983.0	Tubo ritorno XILO T
42	4.55776.0	Molletta bloccaggio bulbo termostato
43	1.57982.0	Tubo mandata XILO T
44	4.55926.0	Termostato di sicurezza
45	4.55840.0	Circolatore LAHUL 15/7-1-CLR-12
46	1.57984.0	Tubo degasatore XILO T
47	1.57985.0	Tubo vaso espansione
48	3.00122.0	OR 4001700 EPDM
49	1.57404.0	Tubo ingresso a.f. XILO T
50	4.55823.0	Valvola di sicurezza
51	4.55349.0	Pressostato 1/4"
52	1.56913.0	G/collettore bitermica
53	4.55750.0	Termoidrometro IMIT
54	1.56998.0	Tubo riempimento bitermica
55	1.57981.0	Piastra attacchi
56	1.57745.0	Coperchio ispezione cruscotto
57	1.56867.0	Coperchio scatola cruscotto
58	1.57768.0	Piastrina bloccaggio cavi
59	1.56866.0	Scatola cruscotto
60	4.55976.0	Sceda regolazione/accensione
61	4.55752.0	Scheda comandi pannello frontale
62	1.57986.0	Frontale cruscotto
63	1.56965.0	Pomello cruscotto
64	4.55771.0	Lente trasparente SIGNAL LUX
65	1.51900.0	Guarnizione d. 1/2"
	1.51901.0	Guarnizione d. 3/4"
	1.53036.0	Guarnizione d. 1/4"
66	4.55208.0	Valvola sfogo aria 3/8"