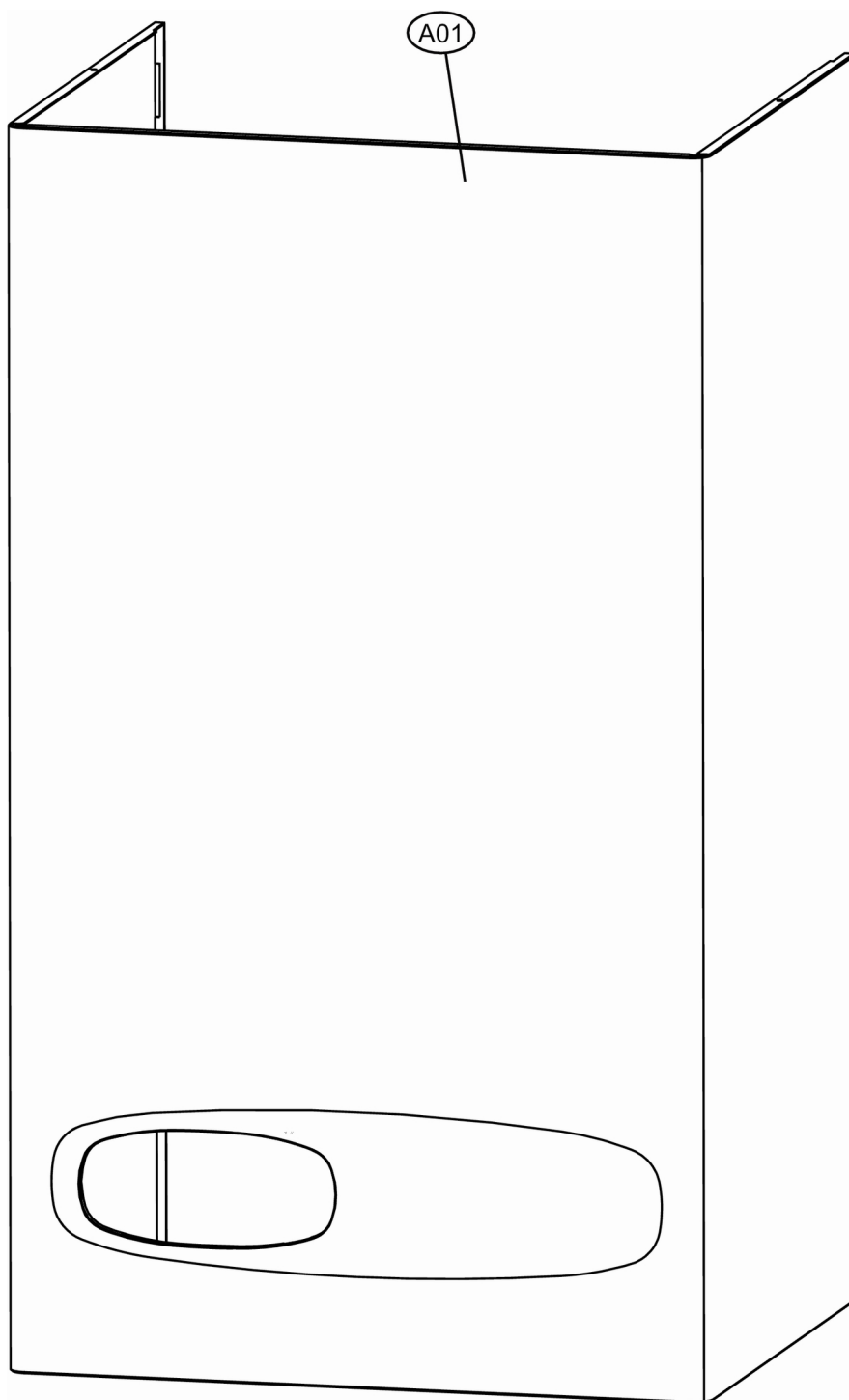


# FL 24 MCS

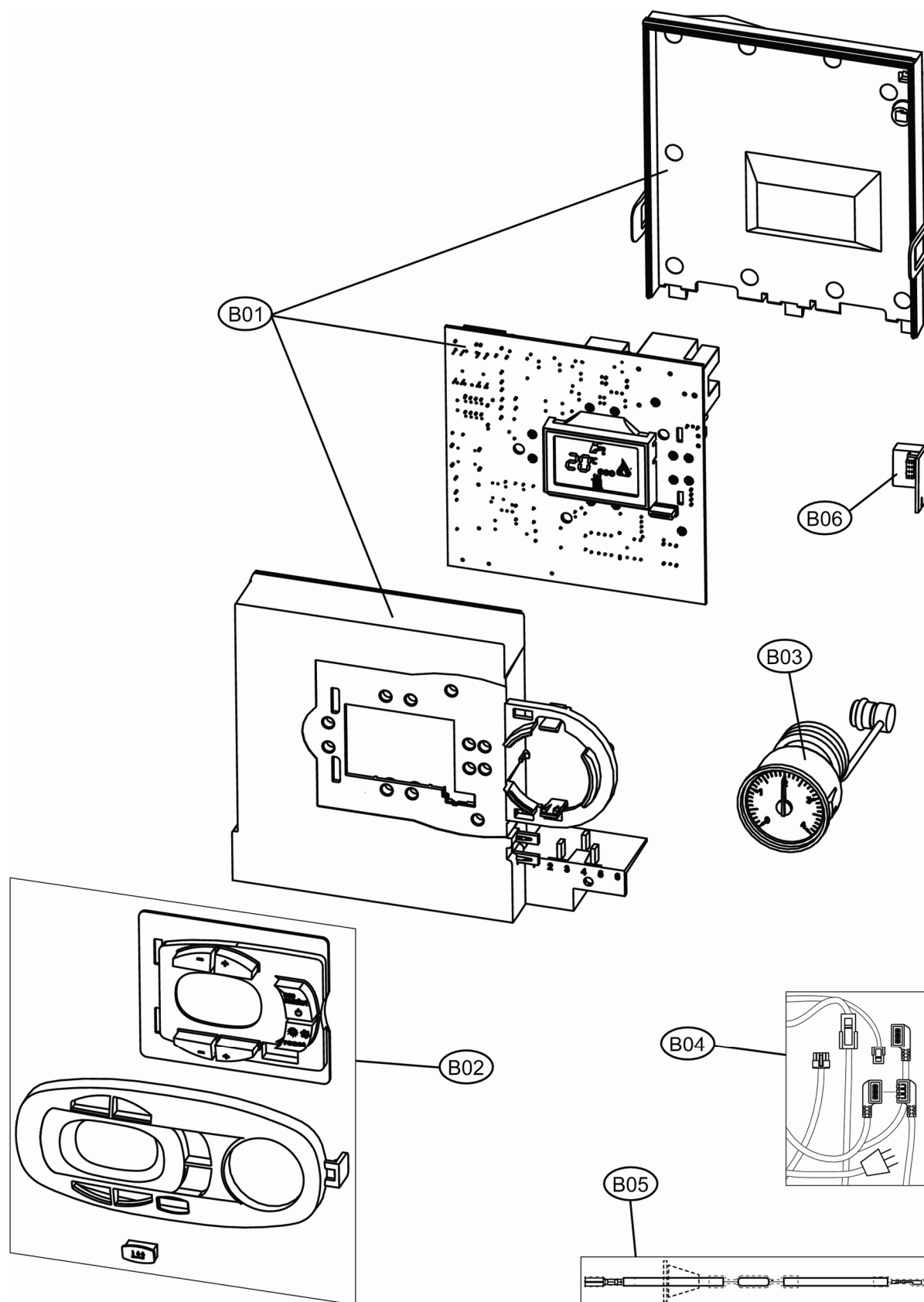


СЕРИЙНЫЙ НОМЕР	ВЫПУСК	MERCATO
30K1127000	27/04/2012	L4

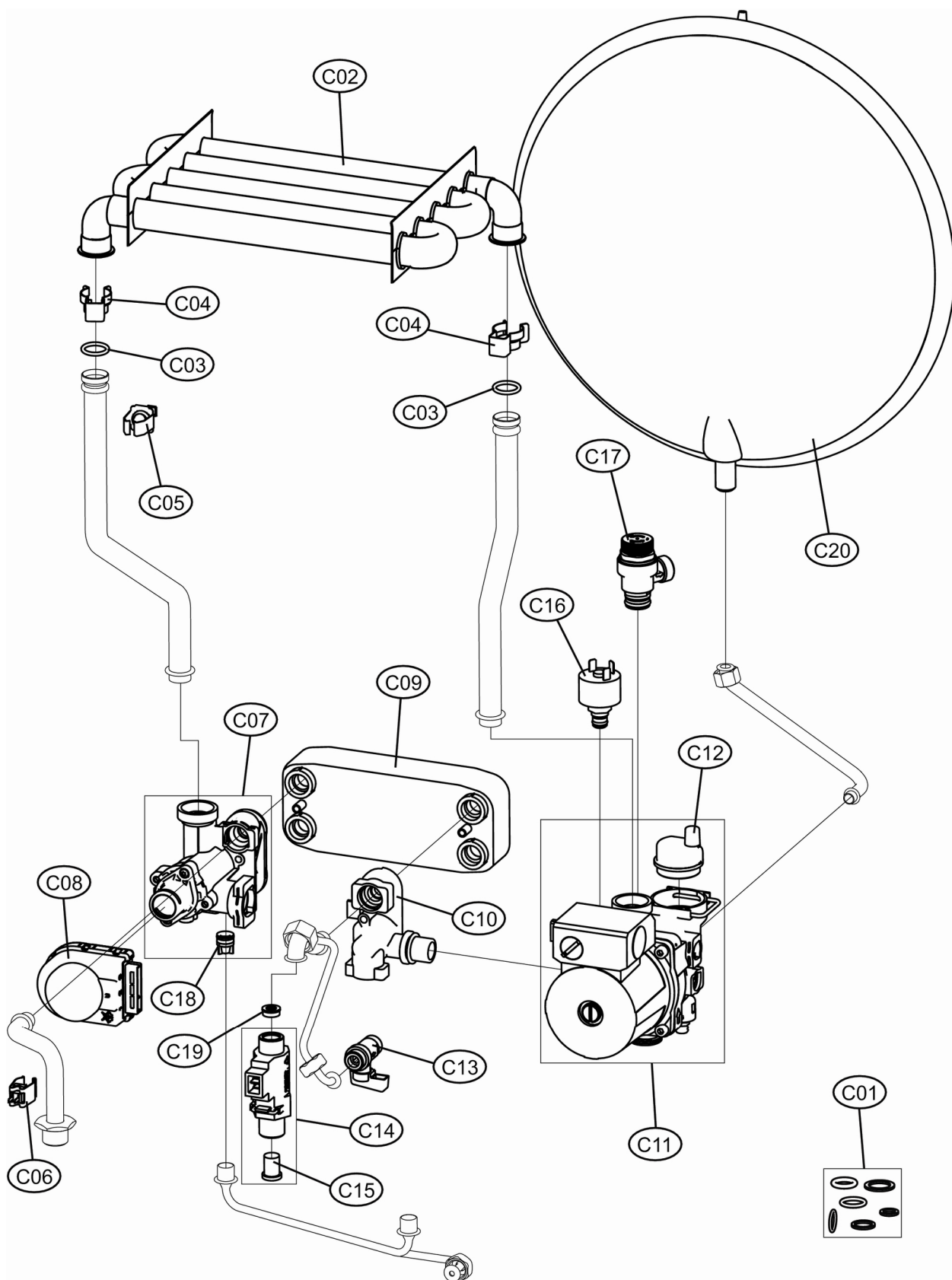
# FL 24 MCS



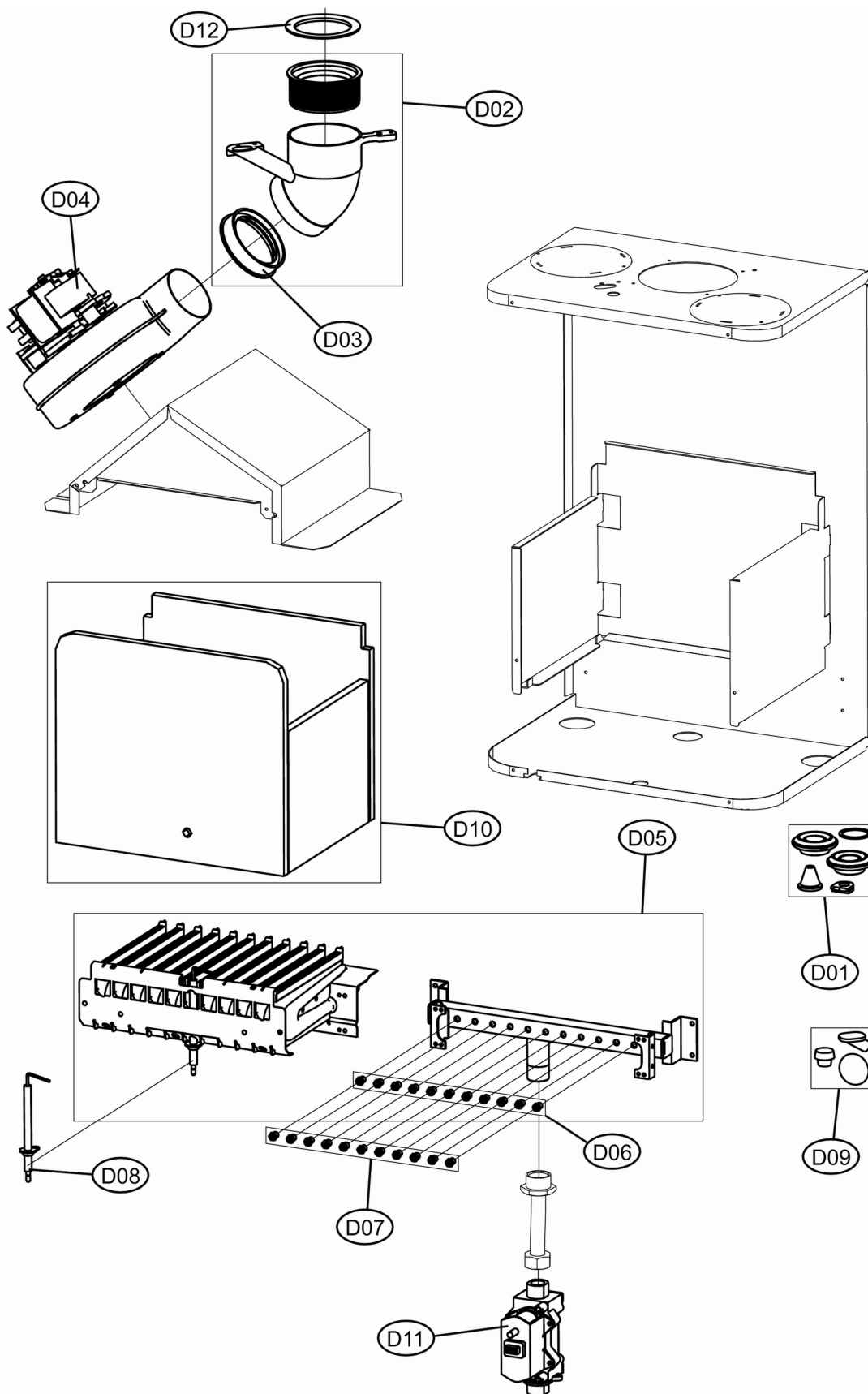
# FL 24 MCS



# FL 24 MCS



# FL 24 MCS



<b>ПОЗ.</b>	<b>Артикул</b>	<b>НАИМЕНОВАНИЕ</b>	<b>ШТ.</b>
A01	F39847470	Панель облицовочная	1.000
B01	F39841332	Плата электронная АВМ01	1.000
B02	F39847500	Панель кнопочная	1.000
B03	F39820080	Манометр	1.000
B04	F39842180	Комплект кабелей	1.000
B05	F39841300	Кабель подключения котла	1.000
B06	F39843330	Плата H2O	1.000
C01	F39842140	Комплект уплотнений АЕС4-АЕF4	1.000
C02	F39820420	Теплообменник	1.000
C03	F39844180	Кольцо уплотн. Ø17,5 мм. трубопров. Отопления	1.000
C04	F39840260	Клипса крепёжная Ø18 мм. трубопроводов отопления (10 шт.)	1.000
C05	F39819550	Датчик комбинированный системы отопления	1.000
C06	F39810230	Датчик температуры ГВС	1.000
C07	F39842110	Кран 3-х ходовой	1.000
C08	F39842120	Сервопривод клапана 3-х ходового	1.000
C09	F39842130	Теплообменник ГВС	1.000
C10	F39830560	Арматура подкл. теплообменника ГВС	1.000
C11	F39818450	Насос 15-60	1.000
C12	F39818220	Воздухоотводчик	1.000
C13	F39808980	Кран подпитки 3/8"	1.000
C14	F39818551	Датчик протока ГВС	1.000
C15	F39813230	Фильтр расходомера	1.000
C16	F39818260	Прессостат давления воды	1.000
C17	F39818270	Клапан предохранительный	1.000
C18	F39818790	Клапан обратный	1.000
C19	F39813010	Редуктор расхода 15 л.	1.000
C20	F39841230	Бак расширительный 10 л.	1.000
D01	F39819680	Комплект уплотнений АВF7	1.000
D02	F39817990	Комплект дымохода коаксиального	1.000
D03	F39843790	Уплотнение патрубка вентилятора	1.000
D04	F39846780	Вентилятор	1.000
D05	F39819630	Горелка в сборе	1.000
D06	F39819590	Форсунки Ø1,35 под метан	1.000
D07	F39819600	Форсунки Ø0,79 под сж.газ	1.000
D08	F39819430	Электрод розжига-ионизации	1.000
D09	F39820480	Глазок камеры сгорания	1.000
D10	F39820070	Теплоизоляция камеры сгорания АВС7-АВ7	1.000
D11	F39841320	Клапан газовый SGV	1.000
D12	F39819460	Диафрагма дымохода	1.000