

Настенный газовый котел KOREASTAR ACE **ATMO**

Технический паспорт

Руководство по эксплуатации, установке
и техническому обслуживанию



KOREASTAR

Ace

ATMO

ACE **ATMO – 10A/13A/16A/20A/24A/28A/32A**

- Для правильной эксплуатации настенного газового котла внимательно прочитайте это руководство.
- Всегда храните это руководство в доступном месте.
- В целях повышения качества изделия, информация в данном руководстве может быть изменена без предварительного уведомления.
- В данном руководстве изображения могут не соответствовать изделию, которое Вы купили.
- Рекомендуемое входное давление газа 13 мбар.



**ЕДИНЫЙ ЦЕНТР
ТЕХНИЧЕСКОЙ ПОДДЕРЖКИ**

тел.: **8(800) 333 55 82**

МЕЖДУГОРНОЕ СОЕДИНЕНИЕ БЕСПЛАТНО
www.koreastar.ru

RUS

KOREASTAR®

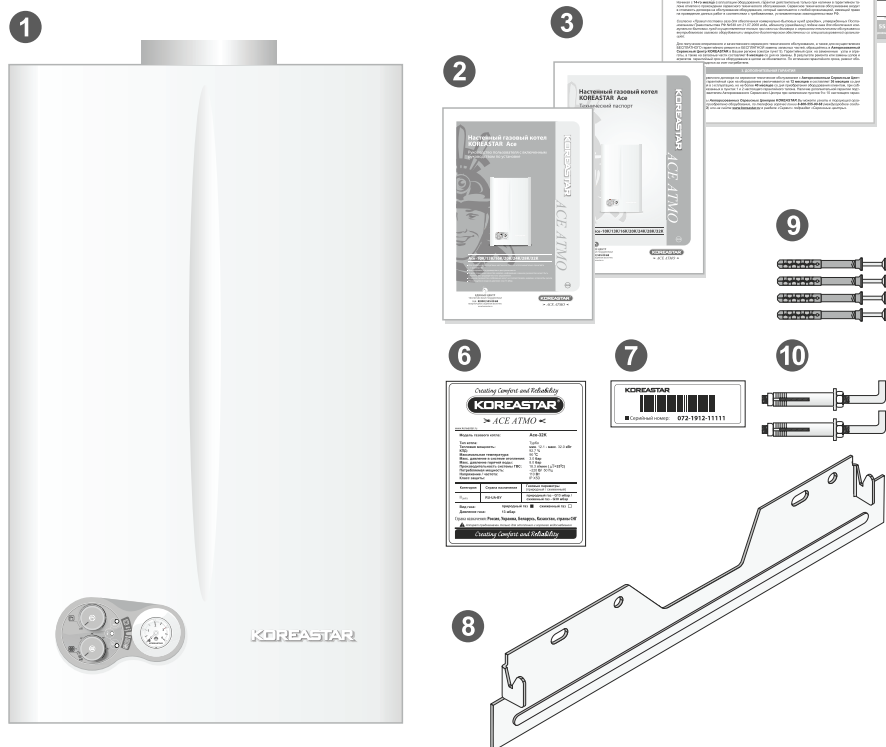
» *Ace Atmo* «

Комплект поставки

Котлы KOREASTAR ACE ATMO – 10A/13A/16A/20A/24A/28A/32A поставляются в собранном виде после функциональных испытаний.

В комплект поставки входят:

1. Котел – 1 шт.
2. Руководство по эксплуатации – 1 шт.
3. Технический паспорт изделия – 1 шт.
4. Гарантийный талон – 1 шт.
5. Акт гарантийного ремонта – 2 шт.
6. Технический шильд – 1 шт.*
7. Серийный номер – 5 шт.
8. Монтажная планка крепления котла – 1 шт.
9. Дюбель-гвоздь 6x60 – 4 шт.**
10. Анкерный болт с крюком – 2 шт.***



NB * Технический шильд перед началом эксплуатации изделия обязательно должен быть наклеен на правой боковой панели котла. Место наклейки технического шильда обозначено прозрачным стикером. При отсутствии шильда, наклеенного в указанном месте, гарантийные обязательства на данное изделие распространяться не будут.

** Монтажная планка крепления котла и дюбель гвозди поставляются с комплектом котлов – 10A/13A/16A/20A/24A.

*** Анкерные болты поставляются с комплектом котлов – 28A/32A

Уважаемый покупатель

Газовые котлы KOREASTAR представляют собой высокоэффективное оборудование для отопления и горячего водоснабжения, выгодно отличающееся от аналогичных изделий других производителей качеством изготовления, высокой надёжностью при эксплуатации и оптимальным соотношением «цена-качество».

Газовые котлы KOREASTAR выполнены по передовым технологиям отвечающим мировым стандартам.

Газовые котлы KOREASTAR произведены специально для России, т.к. при их разработке были учтены все негативные факторы, с которыми приходится сталкиваться отечественному пользователю при эксплуатации газовых котлов, такие как: низкое входное давление газа, низкое входное давление хозяйственной воды и её повышенная «жёсткость», а также возможные перепады напряжения в электросети.

Выбранный вами газовый котёл изготовлен высококвалифицированными специалистами с учётом норм и стандартов, действующих на территории РФ. При эксплуатации и обслуживании газовых котлов KOREASTAR необходимо соблюдать определённые правила, поэтому в Ваших интересах внимательно ознакомиться с данным руководством.

Производители котлов KOREASTAR уверены, что если вы будете соблюдать все приведённые в данном руководстве рекомендации, изделие будет служить Вам долгие годы и поможет создать комфорт и уют в Вашем доме.

Благодарим Вас за покупку!

Содержание:

1. Введение. Общие сведения об изделии.....	6
2. Предупреждающие символы и применяемые сокращения.....	8
3. Основные указания по требованиям безопасности.....	8
4. Общая схема и основные элементы котлов KOREASTAR ACE ATMO.....	11
4.1. Общая схема и основные элементы котлов KOREASTAR ACE ATMO.....	11
4.2. Панель управления котлом.....	13
5. Руководство по эксплуатации.....	14
5.1. Ввод котла в эксплуатацию.....	14
5.1.1. Работы проводимые перед включением котла.....	14
5.1.2. Включение и выключение котла.....	14
5.1.3. Контрольные операции во время работы котла.....	15
5.2. Регулировки.....	15
5.2.1. Регулировка температуры воды в системе отопления.....	15
5.2.2. Регулировка температуры воды в системе горячего водоснабжения.....	15
5.2.3. Переключение режима «Зима/Лето».....	15
5.2.4. Выбор режимов «ECO/COMFORT».....	16
5.2.5. Регулировка давления воды в системе отопления.....	16
6. Руководство по установке.....	17
6.1. Обязательные условия и необходимые действия перед началом установки котла.....	17
6.1.1. Общие требования к помещению для установки котла.....	18
6.1.2. Выбор места установки котла и рекомендации при монтаже на стену.....	18
6.2. Гидравлические соединения.....	20
6.2.1. Характеристика воды используемой в системе отопления.....	22
6.2.2. Система защиты от замерзания.....	22
6.2.3. Использование антифризов.....	22
6.3. Газовые соединения.....	23
6.4. Электрические соединения.....	23

6.4.1. Подключение к сети электропитания.....	23
6.4.2. Подключение комнатного термостата.....	24
6.4.3. Принципиальная электрическая схема.....	26
6.5. Гидравлические схемы работы котлов KOREASTAR ACE ATMO.....	27
6.5.1 Гидравлическая схема контура циркуляции отопительной воды.....	27
6.5.2. Гидравлическая схема контура циркуляции горячего водоснабжения.....	28
6.6. Диаграммы.....	29
6.6.1. Диаграмма зависимости мощности котла от входного давления газа.....	29
6.6.2. Диаграмма потери напора циркуляционного насоса.....	29
7. Системы дымоудаления. Подача воздуха и отвод продуктов сгорания.....	30
8. Техническое обслуживание и периодические проверки.....	30
9. Технические характеристики котлов KOREASTAR ACE ATMO.....	31
10. Дополнительная информация.....	33
11. Раздел для сервисных специалистов.....	35
11.1 Коды ошибок, неисправности и способы их устранения.....	35
11.2. Настройка котла по давлению газа.....	41
11.2.1. Регулировка максимальной мощности котла.....	42
11.2.2. Регулировка минимальной мощности котла.....	42
11.2.3. Регулировка максимальной мощности котла в режиме отопления.....	43
11.3. Переналадка котла на другой тип газа.....	44
11.3.1. Порядок переналадки котла на другой тип газа.....	44
11.3.2. Подключение котла к баллонам со сжиженным газом.....	46
12. Условия транспортировки и хранения.....	47.

1. Введение. Общие сведения об изделии

Газовый котёл **KOREASTAR ACE ATMO** является двухконтурным котлом с медным битермическим теплообменником и с открытой камерой сгорания. Котёл оснащён инжекционной горелкой «Bunsen burner», системой электронного розжига, современной микропроцессорной системой управления.

Котёл **KOREASTAR ACE ATMO** предназначен, как для нагрева теплоносителя в системе отопления, так и для нагрева хозяйственной воды.

Котлы **KOREASTAR ACE ATMO** могут работать, как на природном (магистральном) газе, так и на сжиженном (от газовых баллонов). При работе на определённом типе газа производится соответствующая настройка котла.

Котёл **KOREASTAR ACE ATMO** сохраняет свою работоспособность при входном давлении газа всего 5 мбар и давлении воды 0,1 бар, а так же при перепадах питающего напряжения электросети в пределах от -30% до $+15\%$ от 220 В.

Котлы **KOREASTAR ACE ATMO** предназначены для установки, как в жилых помещениях (здания индивидуальной застройки и поквартирное отопление в многоквартирных домах), так и в общественных и производственных помещениях и эксплуатации при температуре воздуха в этих помещениях не ниже $+5^{\circ}\text{C}$.

Котлы **KOREASTAR ACE ATMO** соответствуют требованиям «Технического регламента о безопасности аппаратов, работающих на газообразном топливе» (Постановление Правительства РФ от 11.02.2010 № 65) и имеют сертификат соответствия национальным стандартам согласно требованиям данного технического регламента (ГОСТ 20548-87 и ГОСТ Р 51733-2001). Т.е. котлы **KOREASTAR ACE ATMO** отвечают всем необходимым требованиям безопасности при эксплуатации газового и теплогенерирующего оборудования.

Медный битермический теплообменник, при значительно меньших размерах, чем у теплообменников из других материалов, способен передавать большое количество тепла как в режиме ГВС, так и в режиме отопления. Практика показывает, что котлы **KOREASTAR ACE ATMO** зарекомендовали себя, как высокотехнологичное оборудование отвечающее запросам даже самого требовательного потребителя.

Безопасность работы котлов обеспечивается следящими и аварийными

датчиками контроля и безопасности, установленными в котле, такими как:

- следящий датчик контроля температуры теплоносителя в системе отопления, контролирующий его нагрев до температуры, установленной пользователем;
- аварийный датчик по перегреву, контролирующий максимальную температуру теплоносителя и при превышении её, дающий команду газовому клапану о прекращении подачи газа на горелку;
- следящий датчик контроля температуры нагрева хозяйственной воды, контролирующий её нагрев до температуры, установленной пользователем;
- датчик давления отопительной воды, контролирующий наполнение системы отопления водой или другим теплоносителем (антифризом), до рекомендованной производителем величины и блокирующим работу котла при её понижении;
- датчик протока хозяйственной воды, который позволяет котлу автоматически начать её нагрев, как только пользователь открыл кран водоразбора в системе горячего водоснабжения;
- датчик контроля пламени, контролирующий воспламенение газа после начала его подачи на горелку и дающий команду газовому клапану о прекращении подачи газа на горелку, если воспламенения не произошло;
- датчик контроля тяги, контролирующий стабильное и устойчивое удаление дымовых газов из камеры сгорания и дающий команду газовому клапану о прекращении подачи газа на горелку, в случае нарушения нормальной работы системы дымоудаления котла;
- предохранительный клапан сброса давления, срабатывающий автоматически и сбрасывающий из системы отопления часть теплоносителя в случае превышения в ней давления выше рекомендованного производителем.

Для изменения настроек и параметров работы котла **KOREASTAR ACE ATMO** установлена панель управления с поворотными регуляторами и кнопками управления. Светодиоды, встроенные в панель управления, являются индикаторами контроля и сигнализируют о неисправностях и сбоях в работе котла.

Для визуального контроля давления теплоносителя в системе отопления на панели установлен манометр.

Все котлы **KOREASTAR ACE ATMO** имеют автоматическую защиту от замерзания теплоносителя в системе отопления, которая всегда активирована, даже при выключенном котле.

2. Предупреждающие символы и применяемые сокращения

ПРЕДОСТЕРЕЖЕНИЕ



Этот символ предупреждает, что несоблюдение правил требований безопасности создаёт непосредственную угрозу жизни и/или опасность получения травм, так же риск повреждения котла.

ВНИМАНИЕ



Этот символ используется для обозначения действий, которые следует точно выполнять во избежание ошибок при эксплуатации и ремонте котла или в случае, когда требуется повышенная осторожность в обращении с котлом.

ЗАПРЕЩАЕТСЯ



Этот символ используется, когда нарушение установленных ограничений или несоблюдение требований, касающихся эксплуатации и ремонта котла, может привести к нарушению мер безопасности.

ОВ – Отопительная вода (вода системы отопления);

ГВС – Горячее водоснабжение (горячая хозяйственная вода);

ХВС – Холодное водоснабжение (холодная хозяйственная вода).



Поскольку в настоящем руководстве приведены не все предупреждающие и предостерегающие сведения по эксплуатации изделия, при работе с ним требуется уделять повышенное внимание не только правилам требований безопасности, но и мерам предосторожности

3. Основные указания по требованиям безопасности

Внимательно прочитайте рекомендации, содержащиеся в настоящем руководстве.

Настоящее руководство является неотъемлемой частью изделия и должно быть передано пользователю для возможных обращений в будущем.

Установка и техническое обслуживание изделия должны производиться квалифицированным персоналом при соблюдении действующих норм и в соответствии с указаниями изготовителя. Запрещается выполнять какие-либо работы на опломбированных регулировочных устройствах.

Котёл не предназначен для использования лицами (включая детей) с пониженными физическими, умственными способностями или при отсутствии у них жизненного опыта или знаний, если они не находятся под контролем или не проинструктированы об использовании котла лицом, ответственным за их безопасность. Дети должны находиться под контролем для недопущения игры с котлом.

Неправильная установка и ненадлежащее техническое обслуживание могут привести к материальному ущербу или травмам. Изготовитель не несёт никакой ответственности за ущерб, связанный с неправильной установкой и эксплуатацией изделия, а также с несоблюдением рекомендаций и правил безопасности, изложенных в данном руководстве.

Перед чисткой изделия или при техническом обслуживании отсоедините изделие от сети питания с помощью главного выключателя и/или каких-либо иных предусмотренных для этой цели отсечных устройств.

В случае неисправной и/или ненормальной работы изделия, выключите его и не пытайтесь самостоятельно отремонтировать или устранить причину неисправности. В таких случаях обращайтесь исключительно к квалифицированным специалистам.

Возможные операции по ремонту или замене комплектующих должны выполняться только квалифицированными специалистами с использованием исключительно оригинальных запчастей.

При несоблюдении этих условий компания не гарантирует безопасную работу устройства.

Допускается использование изделия только по прямому назначению. Любое иное его использование следует считать ненадлежащим и, следовательно, представляющим опасность.

После извлечения изделия из упаковки убедитесь в его целостности.

Упаковочные материалы после извлечения изделия, должны быть утилизированы с соблюдением норм и правил, действующих в регионе.

Приведённые в настоящем руководстве изображения дают упрощённое представление об изделии, и могут содержать несущественные отличия с поставляемым изделием.



Перед монтажом изделия следует убедиться в соответствии технических параметров системы отопления, газо-, водо- и электроснабжения данному изделию



Регулировку котла, его переналадку и техническое обслуживание могут проводить, только, сервисные специалисты организации, имеющей соответствующее разрешение на проведение данного вида работ. Специалисты должны быть аттестованы и иметь необходимые разрешения и документы, подтверждающие их квалификацию.



Пользователям и людям не имеющим необходимых разрешений и документов для работы с газовым оборудованием, категорически запрещаются любые манипуляции с котлом, связанные с его настройкой по давлению газа (регулировкой по мощности), переналадкой на другой вид (тип) газа и с его техническим обслуживанием. В случае нарушения данного запрета, гарантийные обязательства, которые производитель (дилер) должен соблюдать во время гарантийного срока эксплуатации котла, будут прекращены, а гарантия на котел утрачена.

4. Общая схема и основные элементы котлов KOREASTAR ACE ATMO

4.1. Общая схема и основные элементы котлов KOREASTAR ACE ATMO

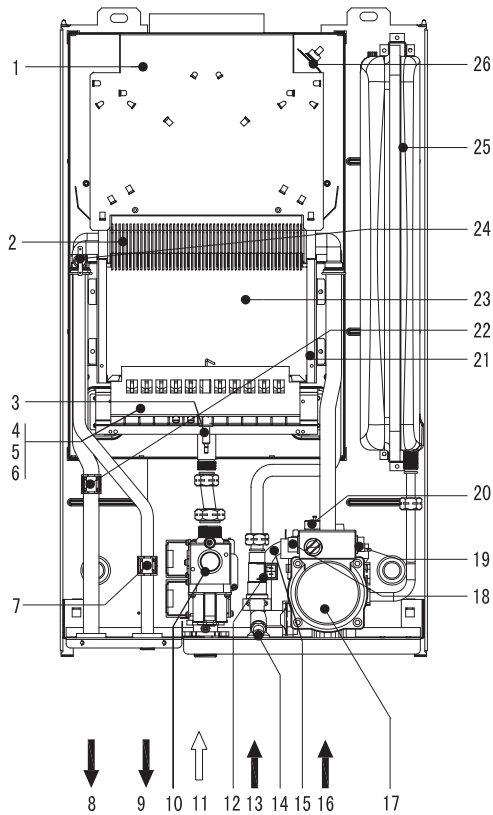


Рис. 1. Общий вид котлов ACE ATMO 10A/13A/16A/20A/24A

- | | |
|------------------------------------|--|
| 1 Коллектор дымовых газов | 15 Байпас |
| 2 Теплообменник | 16 Вход ОВ (обратка) |
| 3 Электрод розжига и ионизации | 17 Циркуляционный насос |
| 4 Коллектор форсунок | 18 Датчик давления ОВ |
| 5 Форсунки | 19 Воздухоотводчик |
| 6 Горелка | 20 Предохранительный (сбросной) клапан |
| 7 Датчик температуры ГВС | 21 Теплоизоляция камеры сгорания |
| 8 Выход ОВ (подача) | 22 Датчик температуры ОВ |
| 9 Выход горячей воды (ГВС) | 23 Камера сгорания |
| 10 Газовый клапан | 24 Предохранительный термостат (датчик по перегреву) |
| 11 Подача газа | 25 Расширительный бак |
| 12 Датчик протока | 26 Термостат дымовых газов |
| 13 Подача хозяйственной воды (ХВС) | |
| 14 Кран подпитки | |

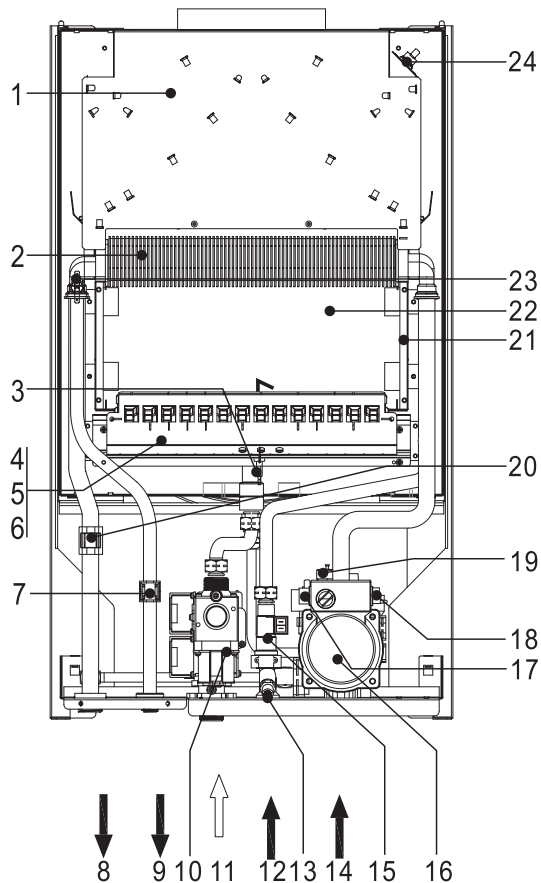


Рис. 2. Общий вид котлов ACE ATMO 28A /32A

- | | |
|------------------------------------|--|
| 1 Коллектор дымовых газов | 14 Вход ОВ (обратка) |
| 2 Теплообменник | 15 Датчик протока |
| 3 Электрод розжига и ионизации | 16 Циркуляционный насос |
| 4 Коллектор форсунок | 17 Датчик давления ОВ |
| 5 Форсунки | 18 Воздухоотводчик |
| 6 Горелка | 19 Предохранительный (сбросной) клапан |
| 7 Датчик температуры ГВС | 20 Датчик температуры ОВ |
| 8 Выход ОВ (подача) | 21 Теплоизоляция камеры сгорания |
| 9 Выход горячей воды (ГВС) | 22 Камера сгорания |
| 10 Газовый клапан | 23 Предохранительный термостат (датчик по перегреву) |
| 11 Подача газа | 24 Термостат дымовых газов |
| 12 Подача хозяйственной воды (ХВС) | |
| 13 Кран подпитки | |

4.2. Панель управления котлом

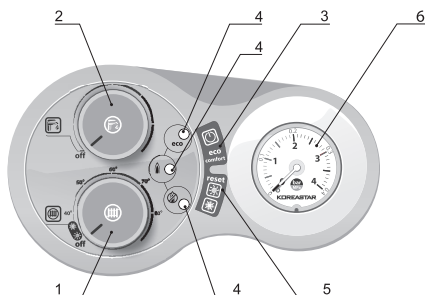


Рис. 3. Общий вид панели управления

- | | |
|--|--|
| <p>1. Регулятор температуры ОВ</p> <p>2. Регулятор температуры ГВС</p> <p>3. Кнопка Включения/Выключения котла, выбор режимов ECO/ COMFORT</p> | <p>4. Светодиоды – индикаторы работы и неисправностей</p> <p>5. Кнопка RESET («Сброс»), выбор режимов ЗИМА / ЛЕТО</p> <p>6. Манометр</p> |
|--|--|

Каждый светодиод имеет 4 режима работы:

● Не горит	○ Горит	● (с лучами) Мигает (1 раз в секунду)
------------	---------	---------------------------------------


Таблица 1. Индикация во время работы котла

🔥	ECO	🚫🔥	
зеленый	желтый	красный	
●	● (с лучами)	●	Котёл выключен
●	○	●	Котёл находится в режиме ожидания
● (с лучами)	●	●	Котёл находится в режиме ожидания/ активирован режим «COMFORT»
● (с лучами)	○	●	Котёл находится в режиме ожидания/ активирован режим «ECO»
○	○	●	Котёл находится в режиме отопления (горелка зажжена)/Активирован режим «ECO»
○	●	●	Работа в режиме отопления (горелка зажжена), активирован режим «COMFORT»
○	● (с лучами)	●	Работа в режиме нагрева ГВС (горелка зажжена)
● (с лучами)	● (с лучами)	● (с лучами)	Котёл находится в режиме настроек

5. Руководство по эксплуатации

5.1. Ввод котла в эксплуатацию

5.1.1. Работы проводимые перед включением котла

- Откройте запорные краны между котлом и системой отопления;
 - Проверьте герметичность газовых соединений (мыльным раствором).
-  **Применять огонь для проверки газовых соединений категорически запрещается!**
- Заполните водой систему ОВ и убедитесь, что из системы удален воздух;
 - Удостоверьтесь в отсутствии утечек воды в местах монтажных соединений, в системе ОВ и контуре ГВС;
 - Проверьте правильность электрического подключения;
 - Проверьте отсутствие огнеопасных жидкостей или материалов в непосредственной близости от котла.

5.1.2. Включение и выключение котла

Включение

- Откройте газовый вентиль, установленный перед котлом;
- Подключите котел к электросети;
- Проверьте положение кранов ОВ и ГВС;
- Нажмите кнопку включения (см. рис. 3 поз. 3) и удерживайте ее, пока котел не включится;
- Выставьте температуру ОВ и ГВС.

Если на панели управления отобразится ошибка (см. разд. 11.1), нажмите кнопку RESET («Сброс») (см. рис. 3 поз. 5). В следующие 30 секунд система повторит цикл розжига.



Если котел не начнет работать и после третьей попытки, обратитесь в сервисный центр.

Выключение котла

- Поверните на минимум обе ручки (см. рис. 3, поз. 1 и 2).
- Нажмите и удерживайте в течение 5 секунд кнопку выключения котла (см. рис. 3 поз. 3);

- Когда котел выключен, на плату управления продолжает подаваться электропитание. При этом не происходит нагрева воды для систем ОВ и ГВС;
- Функция защиты от замерзания остается активной.



При отключении котла от системы электропитания и/или газовой магистрали функция защиты от замерзания отключается. Во время длительного неиспользования котла в зимний период, для избежания возможного замерзания системы отопления, рекомендуется слить всю воду как из системы ОВ, так и из контура ГВС.

5.1.3. Контрольные операции во время работы котла

- Включите котёл;
- Проверьте эффективность функционирования системы дымоудаления во время работы котла;
- Удостоверьтесь в наличии циркуляции воды между котлом и системой;
- Удостоверьтесь, что котел работает, как в режиме отопления, так и в режиме ГВС.

5.2. Регулировки

5.2.1. Регулировка температуры воды в системе отопления

С помощью ручки регулировки ОВ (см. рис. 3, поз. 1) можно изменить температуру с минимальной 30 °С до максимальной 85 °С.

5.2.2. Регулировка температуры воды в системе горячего водоснабжения

С помощью ручки регулировки ГВС (см. рис. 3, поз. 2) можно изменить температуру с минимальной 35°С до максимальной 55 °С.

5.2.3. Переключение режима «Зима/Лето»

В зависимости от положения ручек регулировки ОВ и ГВС (см. рис. 3, поз. 1 и 2) можно выключить котёл, переключить режимы Зима/Лето или отключить ГВС.

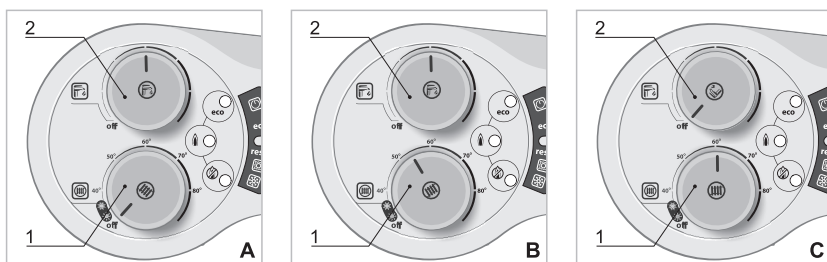


Рис. 4. Регулировка работы котла

А – режим «ЛЕТО» (только ГВС), В – режим «ЗИМА» (отопление и ГВС),
С – деактивирован режим ГВС (только отопление).

5.2.4. Выбор режимов «ECO/COMFORT»

Котёл обеспечивает высокую скорость нагрева ГВС и максимальный комфорт. В режиме «COMFORT» котёл постоянно поддерживает установленную пользователем температуру горячей хозяйственной воды, позволяя тем самым сократить время ожидания после открытия крана водозабора до минимума. Данное устройство может быть отключено пользователем нажатием на кнопку ECO/COMFORT. В режиме «ECO» загорается жёлтый светодиод.

Для включения режима «COMFORT» снова нажмите кнопку ECO/COMFORT, при этом жёлтый светодиод погаснет.

5.2.5. Регулировка давления воды в системе отопления

Давление в системе ОВ контролируется по показаниям манометра, расположенного на передней панели котла (см. рис. 3, поз. 6).

Если во время работы давление воды в системе ОВ упало до величины ниже максимально допустимой, следует открыть кран подпитки (см. рис. 5 позиция А соответствует открытому крану, В – закрытому) и довести давление до номинального значения. По окончании подпитки системы ОВ обязательно закрывайте кран подпитки. Давление в системе отопления должно быть 1,5 бара (150 кПа) при постоянной температуре.



По окончании операции всегда закрывайте кран подпитки системы ОВ

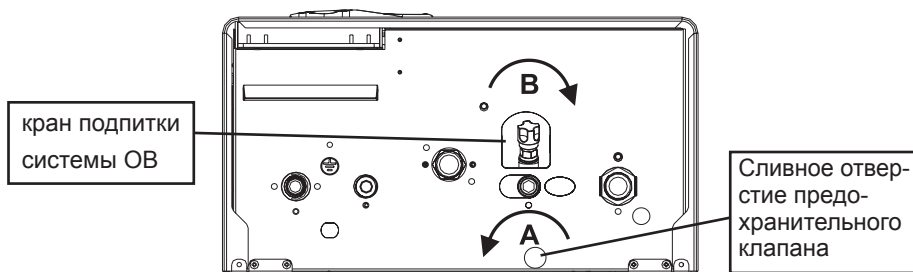


Рис. 5. Регулирование давления воды в системе

A – кран открыт;

B – кран закрыт (не забывайте перевести кран в положение B после набора давления в 1,5 бара (150 кПа).

6. Руководство по установке

6.1. Обязательные условия и необходимые действия по установке котла

Удостовериться, что котёл настроен на работу с данным типом газа (природный газ/сжиженный газ).

Если Вы намереваетесь эксплуатировать котёл на сжиженном газе, необходимо произвести переналадку котла (см. разд. 11.3). Переналадку котла для работы на сжиженном газе должен выполнить квалифицированный специалист.

Перед установкой котла необходимо подвести электропитание к месту установки. Источник электропитания для данного котла должен иметь следующие параметры – 220 В, 50 Гц. Использование источника питания с параметрами отличными от указанных может привести к снижению эффективности работы котла и к сокращению срока его эксплуатации.

Не подключайте к источнику питания другие электроприборы параллельно с котлом. Не используйте при подключении удлинители и переходники.



Несоблюдение вышеперечисленных мер безопасности может привести к короткому замыканию электропроводки и может послужить причиной пожара

6.1.1. Общие требования к помещению для установки котла

В помещении, где установлен котёл, необходимо иметь постоянно действующую приточную вентиляцию. Двери и окна к приточной и вытяжной вентиляции не относятся, если они не оборудованы устройством, предназначенным для постоянного движения воздуха (жалюзи, отверстия в полотне двери, вентилятор в окне и т.п.). После ввода котла в эксплуатацию, в помещении не допускаются строительные работы, при проведении которых может быть изменена конструкция приточной или вытяжной вентиляции и, как следствие, изменено количество воздуха, подаваемого в помещение, где установлен котёл.



Запрещается хранить в помещении, где установлен котёл, легковоспламеняющиеся и огнеопасные вещества, а также горючие материалы

Запрещается хранить в помещении, где установлен котёл, химически активные вещества, такие как аммиак, хлор, сера и различные кислоты

Запрещается устанавливать котёл рядом с нагревательными приборами и кондиционерами. Несоблюдение этого правила может вызвать нарушение процесса горения в котле

Запрещается устанавливать котёл около лестниц, в проёме между стенами, непосредственной близости от окна и аварийных выходов

6.1.2. Выбор места установки котла и рекомендации при монтаже на стену

Котёл необходимо устанавливать на стену из негорючего материала. При отсутствии стены из негорючего материала, необходимо предусмотреть в районе установки котла облицовку стены негорючим материалом толщиной не менее 3 мм, а котел закрепить на расстоянии 45 мм от стены.

Котёл необходимо устанавливать на расстояние не менее 0,6 м от электроприборов.

Высота установки котла определяется от уровня чистого пола до основания корпуса котла. Высота установки от 0,8 до 1,6 м.

Расстояние от передней панели котла до противоположной стены должно быть не менее 1 м. Расстояние от боковой стенки котла до стены должно быть таким, чтобы не препятствовать проведению профилактических работ с котлом. При невозможности соблюдения этой рекомендации, расстояние должно быть не менее 0,2 м. (см. рис. 6).

Выполните подключения к соответствующим точкам подсоединений (см. рис. 8) и согласно символам, имеющимся на самом котле.

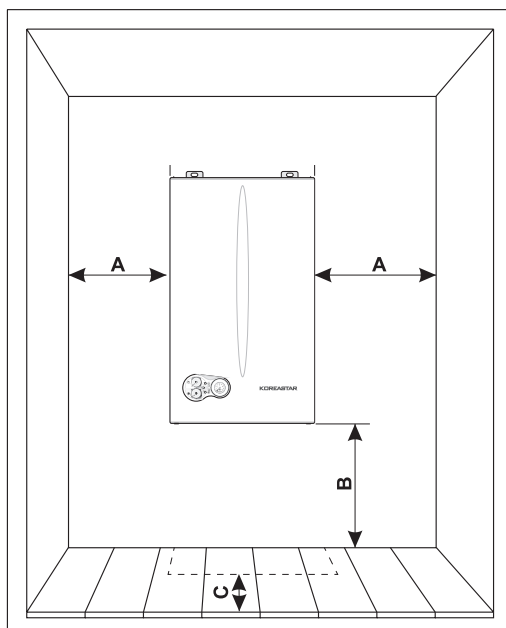
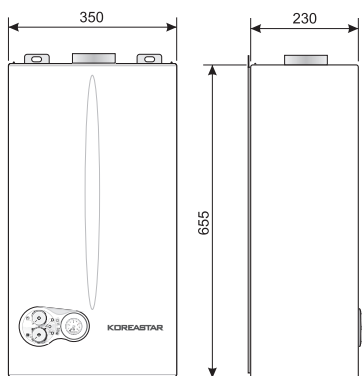


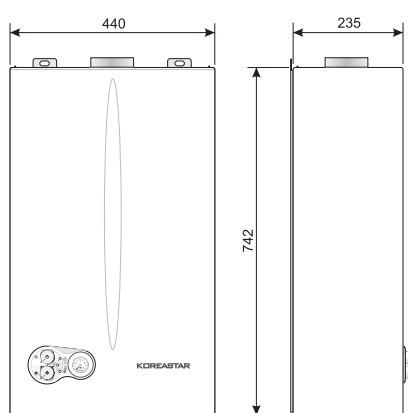
Рис. 6. Размещение котла.

Минимально допустимые размеры:

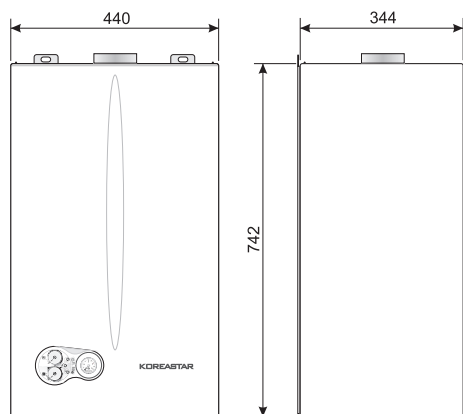
$A = 0,2$ м, $B = 0,8$ м, $C = 1$ м.



ACE ATMO 10A/13A/16A



ACE ATMO 20A/24A



ACE ATMO 28A/32A

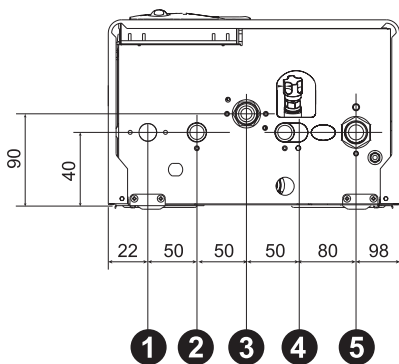
Рис. 7. Габаритные размеры котлов

6.2. Гидравлические соединения

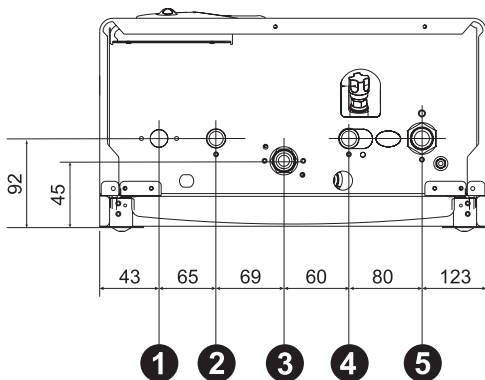


Сливное отверстие предохранительного клапана должно быть соединено с канализацией для избежания попадания воды на пол в случае срабатывания клапана при превышении давления в системе ОВ

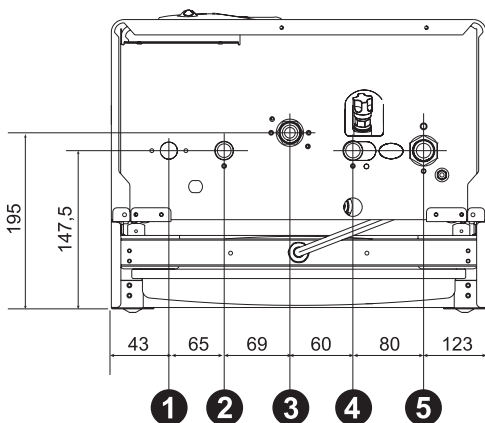
В противном случае изготовитель котла не несёт ответственности за причинение ущерба при срабатывании предохранительного клапана



ACE ATMO 10A/13A/16A



ACE ATMO 20A/24A



ACE ATMO 28A/32A

- 1 Выход ОВ (подача)
- 2 Выход ГВС
- 3 Подключение газа
- 4 Подача ХВС
- 5 Вход ОВ (обратка)

Рис. 8. Присоединительные размеры котлов

6.2.1. Характеристика воды используемой в системе отопления

Если жёсткость воды превышает 4 мг-экв/л, то она должна быть надлежащим образом подготовлена, для предотвращения образования в котле отложений и накипи (например, полифосфатный дозатор). Наличие отложений и накипи в котле может привести к снижению КПД, перегреву, шумной работе и т.п.

6.2.2. Система защиты от замерзания.

При падении температуры теплоносителя ниже 6 °С, автоматически включается горелка с циркуляционным насосом и прогревает теплоноситель до температуры 15 °С. При достижении температуры в 15 °С, горелка отключается, а время выбега циркуляционного насоса составляет 6 минут. Система защиты от замерзания отключается, когда котёл отсоединён от электричества и/или газовой магистрали.

6.2.3. Использование антифризов



Запрещается использовать жидкости-антифризы, добавки и ингибиторы, не предназначенные для применения в отопительном оборудовании и несовместимые с материалами, использованными в конструкции котла и отопительной системе

Использование антифризов, добавок и ингибиторов возможно в случае необходимости только, если их изготовитель даёт гарантию, подтверждающую, что его продукция отвечает данному виду использования и не причинит вреда теплообменнику котла и другим комплектующим и материалам, использованным в конструкции котла и отопительной системы.

Производитель котлов рекомендует использовать антифризы на основе пропиленгликоля следующих марок:

— Thermagent ECO

— Тёплый дом – ЭКО



В случае применения антифризов, не предназначенных для применения в отопительном оборудовании и несовместимых с материалами, использованными в конструкции котла и отопительной системе, гарантийные обязательства прекращаются!

6.3. Газовые соединения

Газовую магистраль следует подключать к соответствующей точке соединения (см. рис. 8) с соблюдением действующих норм с помощью жёсткой металлической трубы или шланга с оплеткой из нержавеющей стали со сплошной стенкой. При этом следует установить газовый вентиль между магистралью и котлом.

Проверьте герметичность всех газовых соединений (например, при помощи мыльного раствора).

Проверка герметичности проводится на неработающем котле и при открытом положении газового крана.



Применять огонь для проверки газовых соединений категорически запрещается!

Пропускная способность счётчика газа должна быть достаточной для одновременной работы всех подключенных к нему газопотребляющих устройств.

Диаметр газовой трубы, выходящей из котла, не является определяющим при выборе диаметра трубы между котлом и счётчиком. Этот выбор должен быть обусловлен потерями напора и длиной трубы в соответствии с действующими нормами.

При монтаже газовой линии на входе в котёл обязательно должен быть установлен запорный газовый кран.

Газовый кран должен быть легко доступен.



Запрещается использование газовых труб для заземления котла

6.4. Электрические соединения

6.4.1. Подключение к сети электропитания

Котёл подключается к однофазной сети с параметрами: 220 В, 50 Гц.



Котёл должен быть подключён к контуру заземления, отвечающему требованиям действующих норм техники безопасности. Эффективность контура заземления и его соответствие нормам должны быть проверены квалифицированным персоналом

Изготовитель не несёт никакой ответственности за ущерб, причинённый отсутствием заземления

Подключение к сети должно быть стационарным, причём между местом подключения к сети и котлом следует установить автоматический выключатель на 5А.



При повреждении шнура питания, его замену, во избежание опасности, должен производить квалифицированный персонал

6.4.2. Подключение комнатного термостата

Плата управления котлом снабжена клеммной колодкой для подключения комнатного термостата. Контакты клеммной колодки не предназначены для питания подключаемых устройств. Поэтому, в зависимости от технических характеристик устройства, питание осуществляется от электросети напрямую или от батареек.



Категорически запрещается подавать напряжение на контакты, предназначенные для подключения дополнительных устройств. Подача напряжения на контакты, может привести к выходу из строя платы управления котлом.

Термостат устанавливают вдали от сквозняков, воздействия прямых солнечных лучей и вдали от источников тепла.

Подключение термостата осуществляется путём подключения проводов к соответствующей клеммной колодке (см. рис. 9).

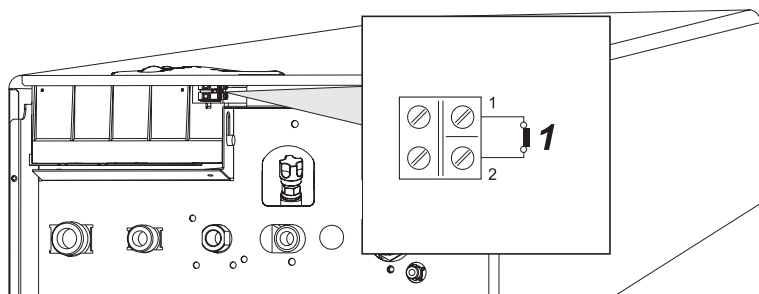


Рис. 9 Расположение контактов для подключения комнатного термостата

К котлу KOREASTAR возможно подключение следующих моделей термостатов:



Аналоговый (двухпозиционный) выносной термостат «ORION 1P» Проводной комнатный термостат с жидкокристаллическим дисплеем.

Отключает котёл по достижении установленной Вами температуры в помещении.

Диапазон устанавливаемой комнатной температуры от +5 °С до +35 °С.



Проводной аналоговый двухпозиционный (вкл/выкл) термостат «SATURN 2P» с 24-часовым программированием. Поддержка заданной температуры в помещении.

Почасовое программирование работы котла на 24 часа.



Беспроводной аналоговый двухпозиционный (вкл/выкл) термостат «SATURN 2W» с 24-часовым программированием.

Поддержка заданной температуры в помещении.

Почасовое программирование работы котла на 24 часа.



Цифровой проводной термостат «SIRIUS 1P» с недельным программированием и поддержкой стандарта Open Therm. Термостат плавно изменяет мощность горелки таким образом, чтобы автоматически поддерживать требуемую температуру воздуха в помещении без выключения котла. Электропитание термостата осуществляется от платы управления.



Цифровой беспроводный термостат «SIRIUS 1W» с недельным программированием и поддержкой стандарта Open Therm. Термостат плавно изменяет мощность горелки таким образом, чтобы автоматически поддерживать требуемую температуру воздуха в помещении без выключения котла.

Электропитание термостата осуществляется от двух «пальчиковых» батареек по 1,5 В, приемника – от сети 220 В/50 Гц.

6.4.3. Принципиальная электрическая схема

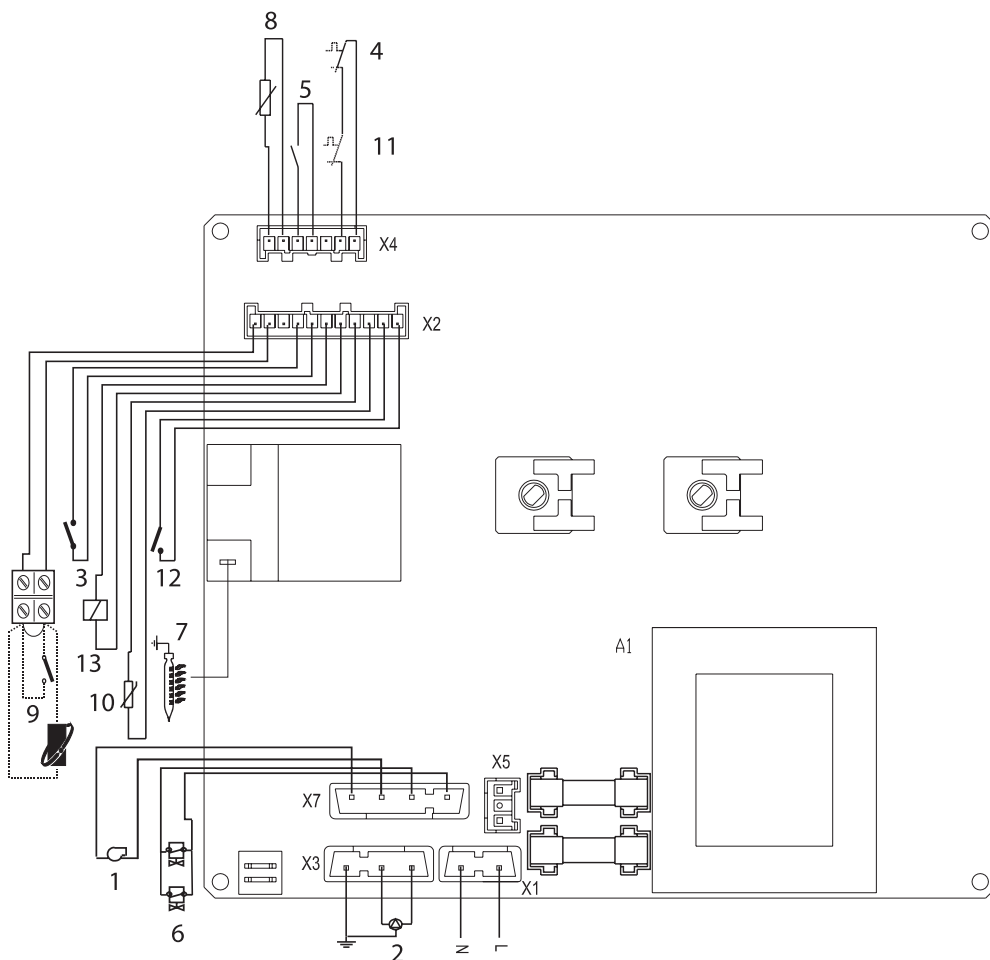


Рис.10. Принципиальная электрическая схема

- | | |
|---|---|
| 1. Вентилятор (турбованные версии котлов) | 8. Датчик температуры ОВ |
| 2. Циркуляционный насос | 9. Комнатный термостат |
| 3. Датчик протока | 10. Датчик температуры ГВС |
| 4. Предохранительный термостат (датчик по перегреву ОВ) | 11. Предохранительный термостат (датчик по перегреву ГВС) |
| 5. Термостат дымовых газов | 12. Датчик давления ОВ |
| 6. Газовый клапан | 13. Модулирующая катушка газового клапана |
| 7. Электрод розжига и ионизации | |

6.5. Гидравлические схемы работы котлов KOREASTAR ACE ATMO

6.5.1 Гидравлическая схема контура циркуляции отопительной воды

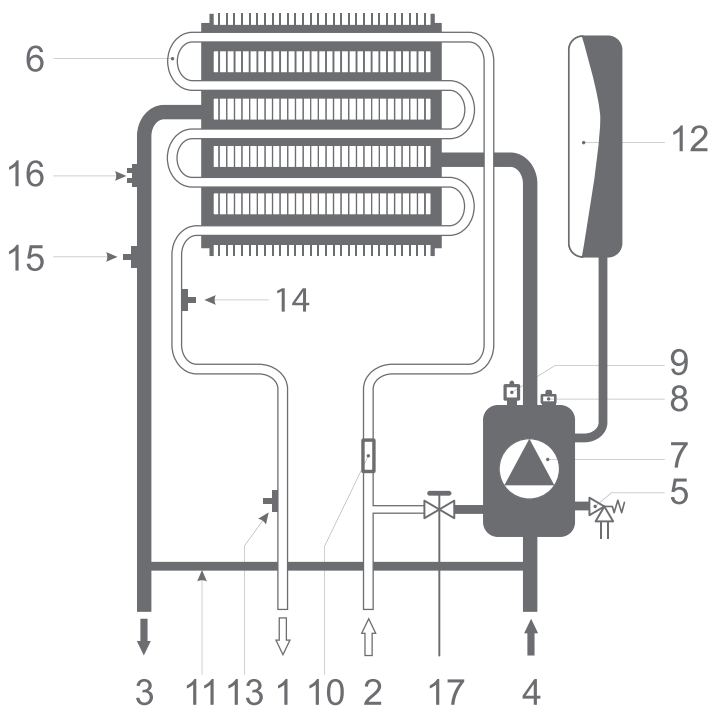


Рис. 11. Гидравлическая схема отопительной системы (контур циркуляции отопительной воды).

- | | |
|---------------------------------------|--|
| 1 Выход горячей воды (ГВС) | 11 Обводной трубопровод (байпас) |
| 2 Подача холодной воды (ХВС) | 12 Расширительный бак |
| 3 Выход ОВ (подача) | 13 Датчик температуры воды в системе ГВС |
| 4 Вход ОВ (обратка) | 14 Предохранительный термостат (датчик по перегреву ГВС) |
| 5 Предохранительный (сбросной) клапан | 15 Датчик температуры ОВ |
| 6 Теплообменник | 16 Предохранительный термостат (датчик по перегреву ОВ) |
| 7 Циркуляционный насос | 17 Кран подпитки |
| 8 Воздухоотводчик | |
| 9 Датчик давления ОВ | |
| 10 Датчик потока | |

6.5.2. Гидравлическая схема контура циркуляции горячего водоснабжения.

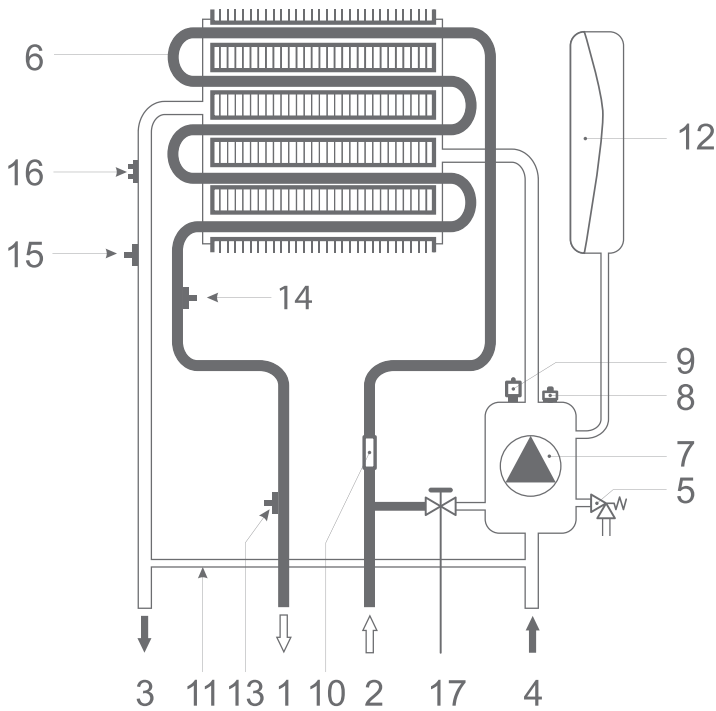


Рис. 12. Гидравлическая схема отопительной системы (контур циркуляции горячего водоснабжения).

- | | | | |
|----|-------------------------------------|----|---|
| 1 | Выход горячей воды (ГВС) | 11 | Обводной трубопровод (байпас) |
| 2 | Подача холодной воды (ХВС) | 12 | Расширительный бак |
| 3 | Выход ОВ (подача) | 13 | Датчик температуры воды в системе ГВС |
| 4 | Вход ОВ (обратка) | 14 | Предохранительный термостат (датчик по перегреву ГВС) |
| 5 | Предохранительный (сбросной) клапан | 15 | Датчик температуры ОВ |
| 6 | Теплообменник | 16 | Предохранительный термостат (датчик по перегреву ОВ) |
| 7 | Циркуляционный насос | 17 | Кран подпитки |
| 8 | Воздухоотводчик | | |
| 9 | Датчик давления ОВ | | |
| 10 | Датчик протока | | |

6.6. Диаграммы

6.6.1. Диаграмма зависимости мощности котла от входного давления газа

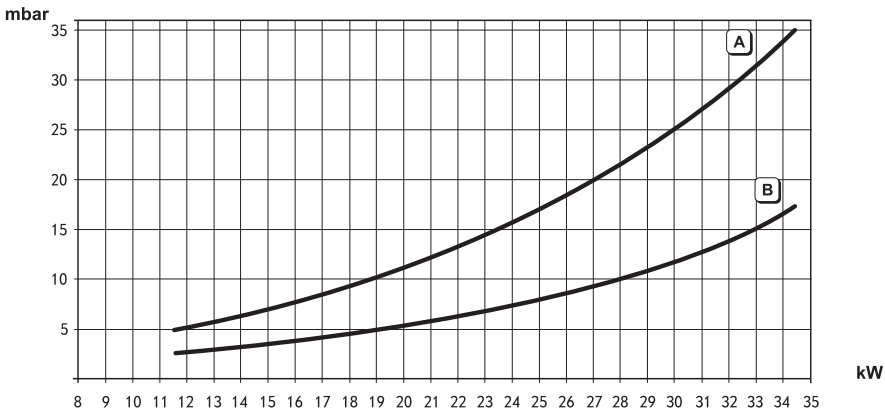


Рис. 13. График зависимости мощности котла от входного давления газа.

A – сжиженный газ, B – природный газ.

6.6.2. Диаграмма потери напора циркуляционного насоса

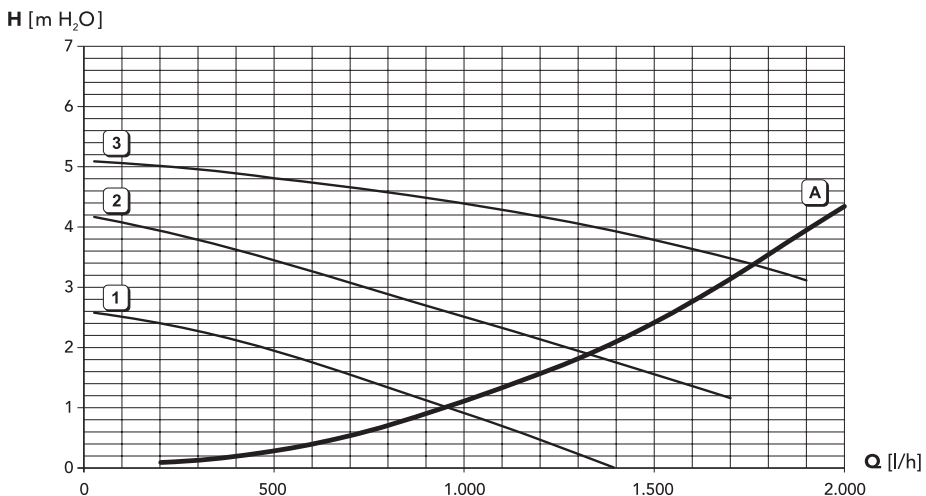


Рис. 14. Потери напора циркуляционных насосов.

A – потери напора в котле; 1, 2 и 3 – скорость циркуляционного насоса

7. Системы дымоудаления. Подача воздуха и отвод продуктов сгорания



Монтаж системы дымоудаления должен осуществляться с соблюдением норм и требований, действующих на территории региона, где устанавливается котёл

Монтаж системы дымоудаления должен осуществляться только специализированной монтажной организацией



Места соединений дымохода с котлом, должны быть герметичными

При недостаточно герметичном соединении может произойти утечка угарного газа, вызывающего тяжёлое отравление.

При монтаже системы дымоудаления следует руководствоваться требованиями СП 42-101-2003 (приложение Г).

Котел с естественной системой дымоудаления устанавливается только в помещении с постоянно действующей приточной и вытяжной вентиляцией.

По всей длине диаметр дымохода не должен иметь заужений и должен быть равен или больше, чем диаметр отверстия для выхода дымовых газов в дымовом коллекторе котла.

Дымоход должен быть вертикальным. Горизонтальные участки не желательны. Если при монтаже дымохода горизонтальных участков не избежать, то их длина не должна превышать 2 м и на отрезке горизонтального участка необходимо предусмотреть окно для осмотра и чистки дымохода.

Сечение дымохода должно быть круглым, так как в прямоугольном и квадратном дымоходах, появляются застойные зоны, в которых происходит накопление сажи и, как следствие, ухудшается тяга в дымоходе. Рекомендуется дымоход выполнить в утепленном виде и лучшим материалом для устройства дымохода является нержавеющая сталь.

8. Техническое обслуживание и периодические проверки

Для обеспечения эффективной работы котла в течение продолжительного времени необходимо обеспечить ежегодное выполнение следующих проверок квалифицированными специалистами:

- Элементы управления и безопасности (газовый клапан, блок управления, датчики температуры и т.д.).
- Труба системы дымоудаления должна быть свободной от каких-либо препятствий и не иметь утечек;

- Горелка и теплообменник должны находиться в чистоте, на них не должно быть нагара. Для их чистки нельзя применять химические средства или стальные щётки;
- Электрод должен быть правильно установлен и не иметь нагара;
- Герметичность газовой системы и гидравлического контура не должна быть нарушена;
- Давление воды в холодной системе должно составлять 1,5 бара (150 кПа). В противном случае откройте кран подпитки и подождите, пока давление не поднимется;
- Циркуляционный насос не должен быть заблокированным;
- Давление воздуха в расширительный баке должно быть 1,2 бара (120 кПа);
- Величина расхода и давления газа должны соответствовать установленным значениям (см. табл. 2, 6 и 7).

9. Технические характеристики котлов KOREASTAR ACE ATMO

Таблица 2. Технические характеристики котлов KOREASTAR ACE ATMO

Технические параметры		10A	13A	16A	20A	24A	28A	32A
Категория		II _{2H3P}						
Исполнение		B _{11BS}						
Назначение		Отопление (ОВ) и нагрев воды для хозяйственных нужд (ГВС)						
Топливо		Природный газ / Сжиженный газ						
КПД при 30% мощности	%	88,6					88,9	
КПД (80°C - 60°C)	%	93,1					91,0	
Тепловая мощность	ОВ	8,6-11,0	8,6-13,0	8,6-16,0	8,6-20,0	8,6-24,0	12,1-28,0	12,1-32,0
	ГВС	16,0		24,0		28,0	32,0	
Отапливаемая площадь	м ²	до 110	до 130	до 160	до 200	до 240	до 280	до 320
Диапазон регулировки температуры ОВ		30-85						
Макс. температура нагрева ОВ		90						
Рабочее давление ОВ	Мин.	0,8 (80)						
	Макс.	3,0 (300)						

Таблица 2 (продолжение).

Технические характеристики котлов KOREASTAR ACE ATMO

Технические параметры			10A	13A	16A	20A	24A	28A	32A
Расширительный бак	Объем	л	6,0				8,0		
	Давление	бар (кПа)	1,0 (100)						
Диапазон регулировки температуры ГВС		°С	35-55						
Рабочее давление ГВС	Мин.	бар (кПа)	0,1 (10)				0,25 (2,5)		
	Макс.		8,0 (800)						
Производительность ГВС	ΔТ 25°С	л/мин	11,9		13,6		16,3	18,3	
	ΔТ 30°С		9,9		11,3		13,2	15,2	
Расход газа (Мин./Макс.)	Природный газ	м³/час	0,87/1,35	0,87/1,48	0,87/1,79	0,87/2,19	0,89/2,67	1,13/3,23	1,25/3,75
	Сжиженный газ	кг/час	0,62/1,06	0,62/1,12	0,62/1,36	0,62/1,65	0,63/2,03	0,84/2,39	0,95/2,77
Давление газа на входе (Мин./Макс.)	Природный газ	мбар (кПа)	10,0 - 25,0 (1,0 - 2,5)						
	Сжиженный газ		28,0 - 37,0 (2,8 - 3,7)						
Электрические параметры	Напряжение и частота	В/Гц	220/50						
	Потребляемая мощность	Вт	90						
Класс защиты			IP X5D						
Диаметр труб системы дымоудаления		мм	130						
Присоединительные размеры	ОВ	дюйм	G 3/4						
	ГВС		G 1/2						
	Газ		G 1/2						
Габаритные размеры (Высота x Ширина x Глубина)		мм	655x350x230				742x440x235	742x440x344	
Вес (без воды)		кг	24,5			29,0		35,5	

По серийному номеру Вы можете определить дату изготовления изделия.

1 группа			2 группа				3 группа				
0	7	2	1	9	1	2	1	1	1	1	1

Первая группа цифр обозначает код изделия;

Вторая группа цифр обозначает дату изготовления изделия:

- первые две цифры обозначают месяц даты изготовления (см. табл. 3);
- вторые две цифры обозначают год даты изготовления (см. табл. 4).

Третья группа цифр обозначает порядковый номер изделия в партии котлов, выпущенных за один календарный месяц.

Таблица 3

месяц	11-22
Январь	11
Февраль	12
Март	13
Апрель	14
Май	15
Июнь	16
Июль	17
Август	18
Сентябрь	19
Октябрь	20
Ноябрь	21
Декабрь	22

Таблица 4

год	00-99
2009	09
2010	10
2011	11
2012	12
2013	13
2014	14
2015	15
2016	16
2017	17
2018	18
2019	19
2020	20

Пример: изделие, имеющее серийный номер 072-1912-1111 (см. рис. 16), изготовлено в Сентябре 2012 г.

11. Раздел для сервисных специалистов



Регулировку котла, его переналадку и техническое обслуживание могут проводить, только, сервисные специалисты организации, имеющей соответствующее разрешение на проведение данного вида работ. Специалисты должны быть аттестованы и иметь необходимые разрешения и документы, подтверждающие их квалификацию.



Пользователям и людям не имеющим необходимых разрешений и документов для работы с газовым оборудованием, категорически запрещаются любые манипуляции с котлом, связанные с его настройкой по давлению газа (регулировкой по мощности), переналадкой на другой вид (тип) газа и с его техническим обслуживанием. В случае нарушения данного запрета, гарантийные обязательства, которые производитель (дилер) должен соблюдать во время гарантийного срока эксплуатации котла, будут прекращены, а гарантия на котел утрачена.

11.1. Коды ошибок, неисправности и способы их устранения

В котле установлена система самодиагностики, и сигналы о неисправности появляются на панели управления.

Некоторые ошибки вызывают блокировку котла. В этом случае пользователь должен вручную перезагрузить котел, нажав кнопку «RESET» (Сброс) (см. рис. 3 поз. 5).

Другие ошибки вызывают временное отключение котла с автоматическим включением после того, как величина, вызвавшая ошибку, придет к нормальным значениям.















	Не горит		Часто мигает (2 раза в секунду)
---	----------	---	---------------------------------










Таблица 5. Неисправности и способы их устранения

Ошибка	ECO			Возможная причина неисправности	Способы устранения
	Желтый	Зеленый	Красный		
Не произошло зажигания горелки	●	●		Газ не поступает на горелку	<ol style="list-style-type: none"> 1. Перекрыт запорный кран. Откройте все запорные устройства, установленные на газовой трубе. 2. В случае первичного пуска убедитесь в том, что из трубопровода стравлен воздух. 3. Проверьте входное давление газа перед газовым клапаном. 4. Проверьте соответствие установленных значений Min. и Max. давлений газа на форсунки рекомендуемым номинальным значениям. 5. Проведите настройку котла под давление газа.
				Неисправен или некорректно работает электрод розжига/ионизации	<ol style="list-style-type: none"> 1. Проверьте электрод розжига/ ионизации на наличие загрязнений. 2. Убедитесь в том, что между горелкой и электродом розжига/ионизации установлен номинальный зазор $3 \pm 0,5$ мм. 3. Проверьте кабель электрода на наличие механических повреждений.
				Неисправен газовый клапан	Замените газовый клапан.
				Сбой в работе или неисправность платы управления	<ol style="list-style-type: none"> 1. Проверьте качество заземления. На корпусе котла не должно быть потенциала 2. Перезапустите котел, в случае повторного появления ошибки замените плату управления.

Ошибка	ECO			Воз- можная причина неисправ- ности	Способы устранения
	Желтый	Зеленый	Красный		
Перегрев котла. Светодиоды мигают попеременно				Биметаллический датчик по перегреву срабатывает при температуре 90°C и блокирует работу котла	1. Подождите, пока котел остынет, и перезапустите его. 2. Проверьте датчик на «обрыв» или «кз». 3. Замените датчик.
				Воздух в системе отопления	Удалите воздух из системы
				Недостаточная циркуляция воды в системе отопления	1. Проверьте давление в системе отопления. Давление в системе отопления должно составлять 1,5 бар (150 кПа). 2. Откройте все запорные краны, препятствующие нормальной циркуляции теплоносителя. 3. Питание подается на циркуляционный насос, но он не вращается. Проверьте насос на заклинивание. Для этого открутите латунную заглушку на торцевой части электродвигателя циркуляционного насоса и проверните ротор шлицевой отверткой несколько раз, закрутите латунную заглушку обратно. 4. Циркуляционный насос набирает номинальные обороты. Проверьте параметры электросети, напряжение должно составлять 230 В, ±10%, 50 Гц.

					<p>При повышенном или пониженном напряжении питания, рекомендуется подключать котел к электросети через автотрансформатор-стабилизатор напряжения. Проверьте сопротивление статорной обмотки электродвигателя насоса на обрыв или на КЗ</p> <p>5. Насос работает в нормальном режиме, но напор не достаточен. Проверьте крыльчатку насоса на наличие механических повреждений.</p> <p>6. Перезапустите котел. При повторном появлении неисправности замените плату управления.</p> <p>7. Замените циркуляционный насос.</p>
Ложный сигнал о наличии пламени	●	☀	☀	Неисправность электрода розжига/ионизации	<p>1. Проверьте провод электрода розжига/ионизации на наличие механических повреждений и обрыв.</p> <p>2. Электрод розжига/ионизации касается горелки. Проверьте зазор между электродом розжига/ионизации и горелкой. Номинальный зазор составляет $3,5 \pm 0,5$ мм.</p>
				Неисправность платы управления	Замените плату управления
Сбой в работе системы дымоудаления	●	☀	●	Неисправно или некорректно работает реле давления воздуха	<p>Данная ошибка встречается только в котлах «TURBO». Проверьте настройки платы управления (DIP-переключатели).</p>

Ошибка	ЕСО			Воз- можная причина неисправ- ности	Способы устранения
	Желтый	Зеленый	Красный		
				Неиспра- вен или некор- ректно работает вентиля- тор	Данная ошибка встречается толь- ко в котлах «TURBO». Проверьте настройки платы управления (DIP- переключатели).
				Засоре- ние труб дымоуда- ления	1. Прочистите трубы системы дымо- удаления. 2. Если ошибка возникла при пер- вичном пуске котла, возможно, неправильно смонтирован дымо- ход.
Низ- кое давле- ние в си- стеме ото- пле- ния				Давления в контуре отопления упало ниже 0,8 бар (80 кПа)	1. Проверьте систему отопления на наличие утечек. Устраните утечки и подпитайте систему. 2. Проверьте подключение датчика. 3. Замените датчик.
				Неис- правен датчик давления ОВ	1. Проверьте подключение датчика. 2. Замените датчик.

Неисправен NTC датчик температуры ОВ				Короткое замыкание или обрыв цепи датчика температуры ОВ	<ol style="list-style-type: none"> 1. Проверьте сопротивление полупроводникового датчика. Номинальное сопротивление датчика 10 кОм. 2. Отсутствует сигнал между контактами датчика температуры ОВ и коннектором платы управления. Отсоедините разъем датчика температуры ОВ от разъема коннектора платы управления, а потом снова соедините их для нормального контакта. 3. Замените датчик.
Неисправен NTC датчик температуры ГВС				Короткое замыкание или обрыв цепи датчика температуры ГВС	<p>Если происходит короткое замыкание или обрыв цепи датчика температуры ГВС (продолжительностью 3 секунды), то горелка не загорится только в режиме ГВС. Котел способен продолжить работу в режиме отопления.</p> <ol style="list-style-type: none"> 1. Проверьте сопротивление полупроводникового датчика. Номинальное сопротивление датчика 10 кОм. 2. Проверьте качество соединения коннектора датчика температуры ГВС с платой управления. 3. Замените датчик.
Сбой в работе платы управления				Неисправность платы управления	<ol style="list-style-type: none"> 1. Проверьте отсутствие потенциала на корпусе котла. 2. Проверьте качество заземления. На корпусе котла не должно быть потенциала. 3. Замените плату.

11.2. Настройка котла по давлению газа

- Отключите электропитание котла;
- Подключите газовый манометр к штуцеру замера давления газа «В» на выходе из газового клапана (см. рис. 17);
- Возобновите электропитание котла;
- Откройте кран водоразбора ГВС для улучшения теплосъёма.

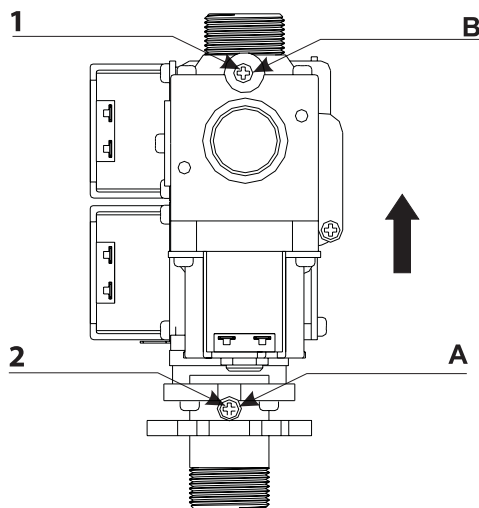


Рис. 17. Газовый клапан

1,2 – Технологические винты;

A – Точка подключения газового манометра для замера давления газа на входе газового клапана;

B – Точка подключения газового манометра для замера давления газа на выходе из газового клапана (на горелке).

11.2.1 Регулировка максимальной мощности котла

Запустите котёл. Нажмите и удерживайте кнопку ECO/COMFORT (см. рис. 3, поз. 3) в течение 5 секунд. Три светодиода начинают мигать одновременно.

Поверните регулятор температуры ОВ (см. рис. 3 поз. 1) против часовой стрелки в положение OFF, в это время три светодиода начинают мигать один за другим.

Настройте давление газа, вращая регулятор температуры системы отопления по часовой стрелке для увеличения мощности, и против часовой стрелки для ее уменьшения. Значения давлений приведены в таблицах 6 и 7.

Нажмите кнопку RESET (Сброс) (см. рис 3, поз. 5), чтобы подтвердить и сохранить настроенные параметры.

Нажмите и удерживайте кнопку ECO/COMFORT в течение 5 секунд.

11.2.2 Регулировка минимальной мощности котла

Запустите котёл. Нажмите и удерживайте кнопку ECO/COMFORT в течение 5 секунд. Три светодиода начинают мигать одновременно.

Поверните регулятор температуры ГВС (см. рис. 3 поз. 2) против часовой стрелки в положение OFF, в это время три светодиода начинают мигать один за другим.

Настройте давление газа, вращая регулятор температуры ГВС по часовой стрелке для увеличения мощности, и против часовой стрелки для ее уменьшения. Значения давлений приведены в таблицах 6 и 7.

Нажмите кнопку RESET (Сброс), чтобы подтвердить и сохранить настроенные параметры.

Нажмите и удерживайте кнопку ECO/COMFORT в течение 5 секунд.

11.2.3 Регулировка максимальной мощности котла в режиме отопления

Запустите котёл, нажмите и удерживайте кнопку RESET (Сброс) (см. рис 3, поз. 5) в течение 5 секунд. Три светодиода начинают мигать одновременно.

Поверните регулятор температуры ОВ (см. рис. 3 поз. 1) против часовой стрелки в положение OFF, в это время три светодиода начинают мигать один за другим.

Настройте давление газа в режиме отопления, вращая регулятор температуры системы отопления по часовой стрелке для увеличения мощности, и против часовой стрелки для ее уменьшения. Значения давлений приведены в таблицах 6 и 7.

Однократно нажмите кнопку RESET (Сброс), чтобы подтвердить и сохранить настроенные параметры.

Нажмите и удерживайте кнопку RESET в течение 5 секунд.

Таблица 6. Давление газа при настройках котла (природный газ)

Мощность котла, кВт	Форсунки/диаметр	Давление газа, мбар (кПа)			
		Настройка максимальной мощности	Настройка минимальной мощности	Настройка максимальной мощности в режиме отопления	
				max	min
10	8*Ø1,35	12 (1,2)	2,0 (0,20)	6,0 (0,6)	2,0 (0,20)
13	8*Ø1,35	12 (1,2)	2,0 (0,20)	7,0 (0,7)	2,0 (0,20)
16	8*Ø1,35	12 (1,2)	2,0 (0,20)	10,5 (1,05)	2,0 (0,20)
20	11*Ø1,35	11,8 (1,18)	2,0 (0,20)	9,0 (0,9)	2,0 (0,20)
24	11*Ø1,35	11,8 (1,18)	2,0 (0,20)	11,8 (1,18)	2,0 (0,20)
28	15*Ø1,35	10 (1,0)	1,5 (0,15)	10 (1,0)	1,5 (0,15)
32	15*Ø1,35	11,5 (1,15)	1,5 (0,15)	11,5 (1,15)	1,5 (0,15)

Давление газа при настройках котла (сжиженный газ)

Мощность котла, кВт	Форсунки/диаметр	Давление газа, мбар (кПа)			
		Настройка максимальной мощности	Настройка минимальной мощности	Настройка максимальной мощности в режиме отопления	
				max	min
10	8*Ø0,82	21,0 (2,1)	2,5 (0,25)	9,0 (0,9)	2,5 (0,25)
13	8*Ø0,82	21,0 (2,1)	2,5 (0,25)	14,0 (1,4)	2,5 (0,25)
16	8*Ø0,82	21,0 (2,1)	2,5 (0,25)	21,0 (2,1)	2,5 (0,25)
20	11*Ø0,82	21,0 (2,1)	2,5 (0,25)	16,0 (1,6)	2,5 (0,25)
24	11*Ø0,82	21,0 (2,1)	2,5 (0,25)	21,0 (2,1)	2,5 (0,25)
28	15*Ø0,82	19,0 (1,9)	2,5 (0,25)	19,0 (1,9)	2,5 (0,25)
32	15*Ø0,82	24,0 (2,4)	2,5 (0,25)	24,0 (2,4)	2,5 (0,25)

11.3. Переналадка котла на другой тип газа

11.3.1. Порядок переналадки котла на другой тип газа

Котёл рассчитан для работы как на природном газе, так и на сжиженном газе.

Подготовка котла к работе на природном газе производится на заводе, причём соответствующее указание приведено на упаковке, а также на табличке технических данных (шильде), расположенном на самом котле.

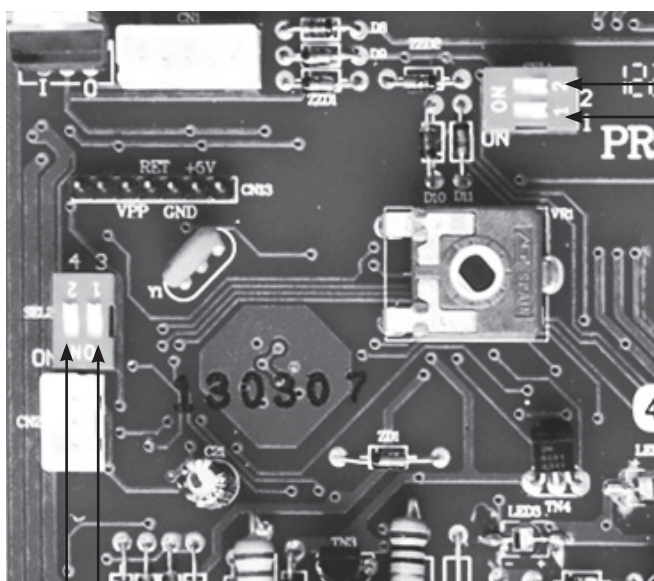
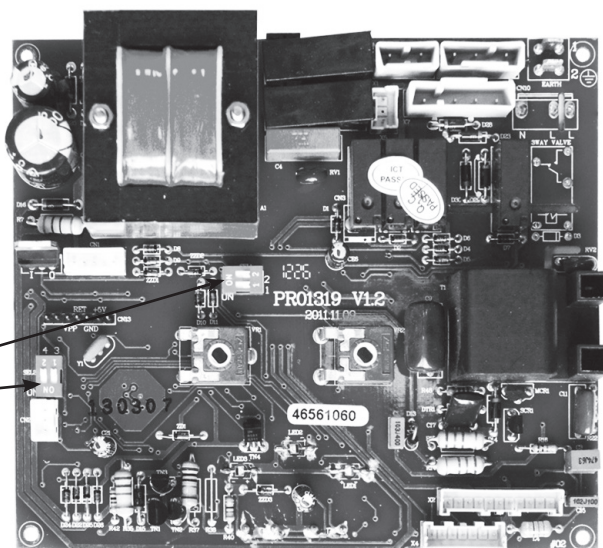
В случае необходимости перевода котла для работы на сжиженном газе необходимо приобрести специально предусмотренный для этой цели комплект перехода на сжиженный газ и произвести следующие действия:

- Установить на горелку коллектор с форсунками для работы на сжиженном газе;
- Перенастроить плату для работы на сжиженном газе, включив переключатель Dip2 на плате управления (см. рис. 18) в соответствующее положение:

OFF – природный газ;

ON – сжиженный газ.

DIP переключатели
на плате управления



Dip 2

Dip 1

Dip 4

Dip 3

Рис. 18. Расположение Dip-переключателей и расшифровка их значений

Dip 1 Температура отопления
ON: 30 – 55°C
OFF: 30 –80°C

Dip 3 Вид датчика протока ГВС
ON: Датчик протока воды
OFF: Датчик расхода воды (расходомер)

Dip 2 Тип газа
ON: Сжиженный газ
OFF: Природный газ

Dip 4 Тип теплообменника
ON: Турбированный котел
OFF: Атмосферный котел

11.3.2. Подключение котла к баллонам со сжиженным газом

При подключении котла к баллонам со сжиженным газом необходимо убедиться, что он настроен на работу с данным типом газа.

Баллон со сжиженным газом обязательно должен быть оборудован редуктором.

Длина гибкого шланга для подключения баллонов к котлу должна быть более 2,5 м, а внутренний диаметр – не менее 12 мм.

Гибкий шланг должен быть стойким к проводимому газу при заданных давлениях и температуре.

Одного баллона с газом может быть недостаточно для работы котла, поэтому рекомендуется использование двух и более баллонов одновременно.

При использовании нескольких баллонов необходима установка газового коллектора.

Баллоны со сжиженным газом должны храниться в прохладном, хорошо вентилируемом помещении.

Недопустимо попадание прямых солнечных лучей на баллоны.

Во избежание опрокидывания во время хранения, баллоны должны быть закреплены в вертикальном положении.



Запрещается хранение баллонов в помещении, где находится котёл

12. Условия транспортировки и хранения

Транспортирование котлов может осуществляться всеми видами транспорта, в соответствии с правилами, действующими для данного вида транспорта.

При транспортировании должна быть исключена возможность перемещения котлов внутри транспортного средства.

Котлы должны храниться в закрытом помещении, в упаковке предприятия-изготовителя, в условиях исключающих возможность воздействия прямых солнечных лучей, влаги и резких колебаний температуры. Котлы должны храниться при температуре окружающего воздуха в пределах от +1 до +40°C и относительной влажности воздуха не более 80%.

Уважаемый покупатель!

По вопросам монтажа, ввода оборудования в эксплуатацию и заключения договора на сервисное техническое обслуживание, рекомендуем Вам обращаться в **Авторизованный Сервисный Центр KOREASTAR**. Адреса и телефоны Авторизованных Сервисных Центров KOREASTAR вы можете узнать в торгующей организации, где было приобретено оборудование, или по телефону горячей линии **Единого Центра Технической Поддержки: 8-800-333-55-82** (междугородное соединение **бесплатно**), или на сайте www.koreastar.ru. В течение гарантийного срока, все работы по устранению недостатков оборудования (ремонт и замена запасных частей), возникших по вине завода-изготовителя, при условии соблюдения пользователем всех правил изложенных в «Руководстве по эксплуатации и установке» и в гарантийном талоне, выполняются **бесплатно!** Гарантийные работы выполняются **бесплатно** только **АСЦ KOREASTAR** по месту установки обслуживаемого оборудования.

Если у Вас возникли трудности с эксплуатацией оборудования или в общении с представителем **АСЦ KOREASTAR**, Вы можете связаться с техническим отделом компании, являющейся представителем завода-изготовителя в РФ, по телефону горячей линии **Единого Центра Технической Поддержки: 8-800-333-55-82** (междугородное соединение **бесплатно**).



KOREASTAR®

» Ace Atmo «

RUS



Ace **ATMO**

**ЕДИНЬЙ ЦЕНТР
ТЕХНИЧЕСКОЙ ПОДДЕРЖКИ**
тел.: **8(800)333 55 82**
МЕЖДУГОРОДНОЕ СОЕДИНЕНИЕ БЕСПЛАТНО

www.koreastar.ru

KOREASTAR

McGrp.Ru



Сайт техники и электроники

Наш сайт McGrp.Ru при этом не является просто хранилищем [инструкций по эксплуатации](#), это живое сообщество людей. Они общаются на форуме, задают вопросы о способах и особенностях использования техники. На все вопросы очень быстро находят ответы от таких же посетителей сайта, экспертов или администраторов. Вопрос можно задать как на форуме, так и в специальной форме на странице, где описывается интересующая вас техника.