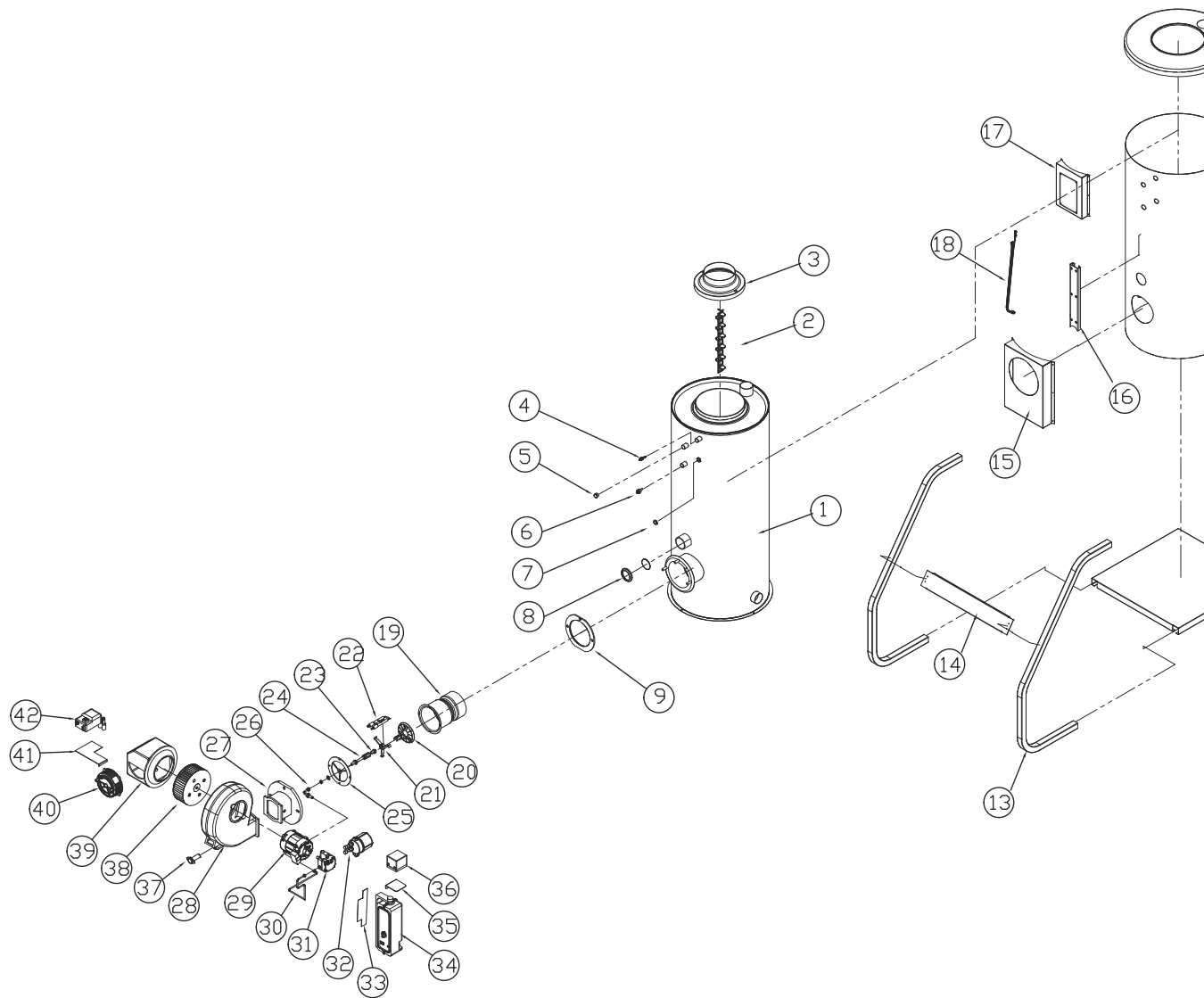


## KSO 200

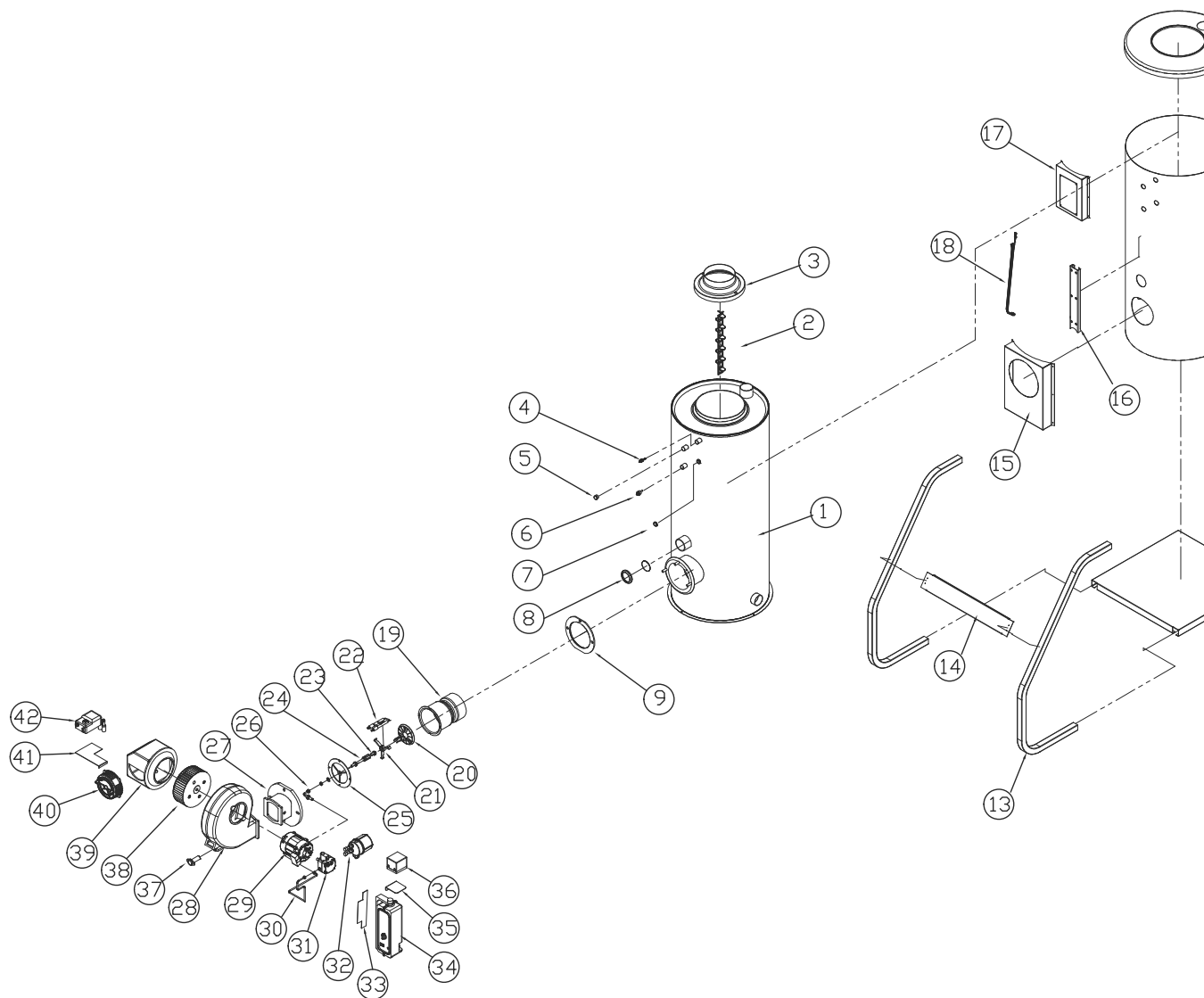


Для получения дополнительной информации: [support@kituramirus.ru](mailto:support@kituramirus.ru) и 8-800-707-25-02  
г. Москва, 117393, ул. Профсоюзная 56, БЦ Cherry Tower

# KSO 200

| No. | Артикул    | Устаревший артикул | Наименование (RUS)                            | Модель  | Description (ENG)          |
|-----|------------|--------------------|---|---------|----------------------------|
| 2   | H330020003 |                    | Турбулизатор                                  | KSO 200 | Baffle Plate               |
| 3   | H280020003 |                    | Крышка шумоглушителя                          | KSO 200 | Silence Cover              |
| 4   | S312100011 |                    | Датчик низкого уровня воды                    | KSO 200 | Low Water Level Sensor     |
| 5   | S311100004 |                    | Датчик температуры теплоносителя. 3.56DT-500C | KSO 200 | Temperature of the coolant |
| 6   | S529100002 |                    | 15А Пробка                                    | KSO 200 | 15A Plug                   |
| 8   | H280010001 |                    | Контрольное окно                              | KSO 200 | Control window             |
| 9   | S554100009 |                    | Уплотнительная прокладка горелки              | KSO 200 | Sealing burner gasket(1    |
| 18  | S275100004 |                    | Провода CTX-4000MVG                           | KSO 200 | Wire CTX-4000MVG           |
| 19  | S483100003 |                    | Труба сгорания                                | KSO 200 | Combustion tube            |
| 20  | S481100006 |                    | Стабилизатор                                  | KSO 200 | Stabilizer                 |
| 21  | H870030026 |                    | Стабилизатор                                  | KSO 200 | Stabilizer                 |
| 22  | S332100003 |                    | Электроды розжига                             | KSO 200 | Ignition electrodes        |
| 23  | S181100024 |                    | Форсунка 5.50*60 °H                           | KSO 200 | Nozzle 5.50*60 °H          |
| 24  | S442100003 |                    | Адаптер с форсунками                          | KSO 200 | Nozzle adapter             |
| 26  | S414100016 |                    | Топливная трубка                              | KSO 200 | COPPER PIPE ASS'Y          |
| 29  | S213100011 |                    | Электродвигатель KM-401-P                     | KSO 200 | Electric motor KM-401-P    |
| 30  | S414100015 |                    | Топливная трубка                              | KSO 200 | COPPER PIPE ASS'Y (for     |
| 31  | S151100002 |                    | Топливный насос BFP-52K                       | KSO 200 | Fuel pump BFP-52K          |
| 32  | H850090007 |                    | Топливный фильтр                              | KSO 200 | Oil Filter                 |
| 33  | H310240001 |                    | Кронштейн блока управления                    | KSO 200 | Bracket of Controller      |

## KSO 200



Для получения дополнительной информации: [support@kituramirus.ru](mailto:support@kituramirus.ru) и 8-800-707-25-02  
г. Москва, 117393, ул. Профсоюзная 56, БЦ Cherry Tower

# KSO 200

| No.   | Артикул    | Устаревший артикул | Наименование (RUS)                    | Модель  | Description (ENG)        |
|-------|------------|--------------------|---------------------------------------|---------|--------------------------|
| 34    | S111210001 |                    | Блок управления CTX-4000MVG           | KSO 200 | Control block CTX-4000   |
| 36    | S263100001 |                    | Силовой трансформатор 723*220V        | KSO 200 | Relay of the circulation |
| 37    | S314100006 |                    | Датчик пламени CDS-010                | KSO 200 | Flame detector CDS-010   |
| 38    | S472100010 |                    | Колесо вентилятора 140Ф*60Т           | KSO 200 | Fan Wheel 140Ф*60Т       |
| 40    | S322100009 |                    | Воздушная заслонка DA-010             | KSO 200 | Air damper DA-010        |
| 41    | S482100010 |                    | Кроштейн трансформатора розжига       | KSO 200 | Ignition transformer bra |
| 42    | S222110001 |                    | Трансформатор розжига EI-C50          | KSO 200 | Transformer ignition EI- |
| extra | S159100002 |                    | Катушка топливного насоса соленоидная | KSO 200 | Gear Pump Coil for BFP   |
| extra | H850150015 |                    | Муфта топливного насоса               | KSO 200 | Coupling                 |