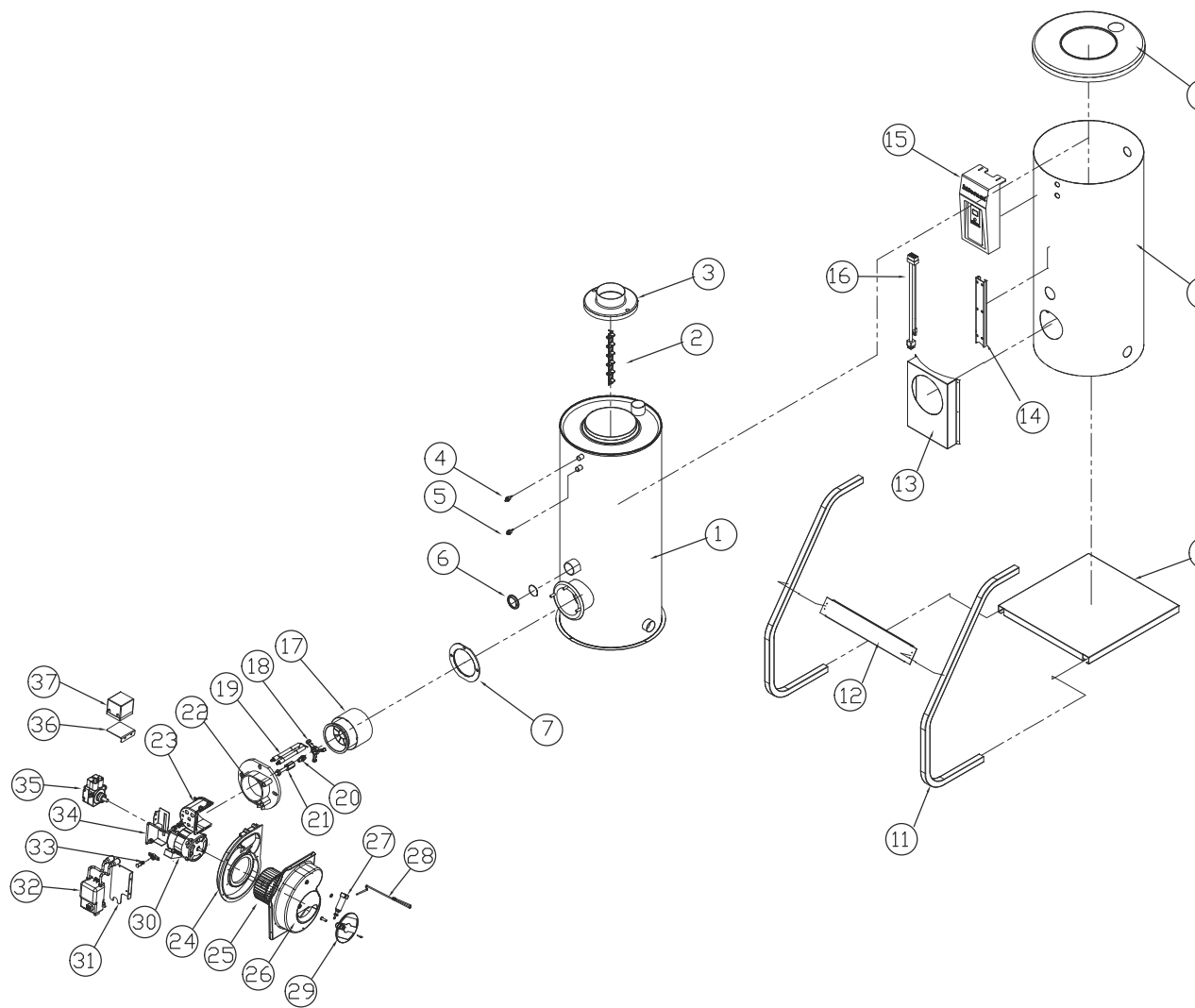


Для получения дополнительной информации: support@kituramirus.ru и 8-800-707-25-02
г. Москва, 117393, ул. Профсоюзная 56, БЦ Cherry Tower

KSO 50/70

No.	Артикул	Устаревший артикул	Наименование (RUS)	Модель	Description (ENG)
1	H290090120		Теплообменник	KSO 50	HEAT EXCHANGER
1-1	H290090121		Теплообменник	KSO 70	HEAT EXCHANGER
2	S431100011		Турбулизатор	KSO 50/70	Baffle Plate
3	H280020007		Крышка шумоглушителя	KSO 50/70	Silence Cover
4	S312100011		Датчик низкого уровня воды WL-100	KSO 50/70	Low Water Level Sensor
5	S311100011		Датчик температуры теплоносителя	KSO 50/70	Temperature of the coolant
6	H280010001		Контрольное окно	KSO 50/70	Control window
7	S554100008		Уплотнительная прокладка горелки	KSO 50/70	Sealing burner gasket
8	H280080036		Основание котла	KSO 50/70	The base of the boiler
9	H280220026		Корпус теплообменника	KSO 50	Heat exchanger case
9-1	H280220027		Корпус теплообменника	KSO 70	Heat exchanger case
10	H280150067		Верхняя крышка	KSO 50/70	Top cover
11	H320010131		Рама для транспортировки	KSO 50	Frame for transportation
11-1	H320010132		Рама для транспортировки	KSO 70	Frame for transportation
12	H280210090		Усилитель рамы 1.6t*120*555	KSO 50/70	Power frame 1.6t*120*555
13	H280510003		Декоративная крышка	KSO 50/70	Decorative cap
14	H280520013		Декоративная крышка проводов KS,R-50	KSO 50	Decorative cover wire KS,R-50
14-1	H280520016		Декоративная крышка проводов KS,R-70	KSO 70	Decorative cover wire KS,R-70
15	S111210027		Блок управления CTX-4000MVG	KSO 50/70	Control block CTX-4000MVG
16	S271200032		Провода CTX-4000MVG	KSO 50/70	Wire CTX-4000MVG
17	H300250010		Труба сгорания	KSO 50/70	Combustion tube
18	H870030027		Стабилизатор	KSO 50/70	Stabilizer

KSO 50/70



Для получения дополнительной информации: support@kituramirus.ru и 8-800-707-25-02
г. Москва, 117393, ул. Профсоюзная 56, БЦ Cherry Tower

KSO 50/70

No.	Артикул	Устаревший артикул	Наименование (RUS)	Модель	Description (ENG)
19	S332100001		Электроды розжига	KSO 50/70	Ignition electrodes
20	S181100015		Форсунка 1.65*60 °Н	KSO 50	Nozzle 1.65*60 °Н
20-1	S181100017		Форсунка 2.00*60 °Н	KSO 70	Nozzle 2.00*60 °Н
21	S442100001		Адаптер с форсунками	KSO 50/70	Nozzle adapter
22	H870030028		Адаптер фланца	KSO 50/70	Adapter flange
23	H870030005		Крышка	KSO 50/70	Cover
24	H870030012		Крышка вентилятора	KSO 50/70	Fan cover
25	S472100003		Колесо вентилятора 120Ф*50Т	KSO 50/70	Fan Wheel 120Ф*50Т
26	H870030016		Крышка горелки	KSO 50/70	Burner cover
27	S461100001		Гидравлический цилиндр	KSO 50/70	Hydraulic cylinder
28	S414100006		Трубка управления воздушной зас. 5Ф	KSO 50/70	COPPER PIPE ASS'Y (BUR)
29	H870030020		Воздушная заслонка	KSO 50/70	The air damper
30	S213100001		Электродвигатель KM-201-P	KSO 50/70	Electric motor KM-201-P
31	S482100010		Кроштейн трансформат. розжига	KSO 50/70	Ignition transformer bra
32	S222100013		Трансформатор розжига EI-C50	KSO 50/70	Transformer ignition EI-C
33	S314100013		Датчик пламени CDS-010	KSO 50/70	The flame detector CDS
34	S482100008		Кроштейн	KSO 50/70	Bracket
35	S151100003		Топливный насос BFP-52K	KSO 50/70	Fuel pump BFP-52K
36	S482100009		Кроштейн	KSO 50/70	Bracket
37	S263100001		Реле циркуляционного насоса 723*220V	KSO 50/70	Relay of the circulation
extra	S159100002		Катушка топливного насоса соленоидная BFP-52K	KSO 50/70	Gear Pump Coil for BFP
extra	H850150015		Муфта топливного насоса	KSO 50/70	Coupling