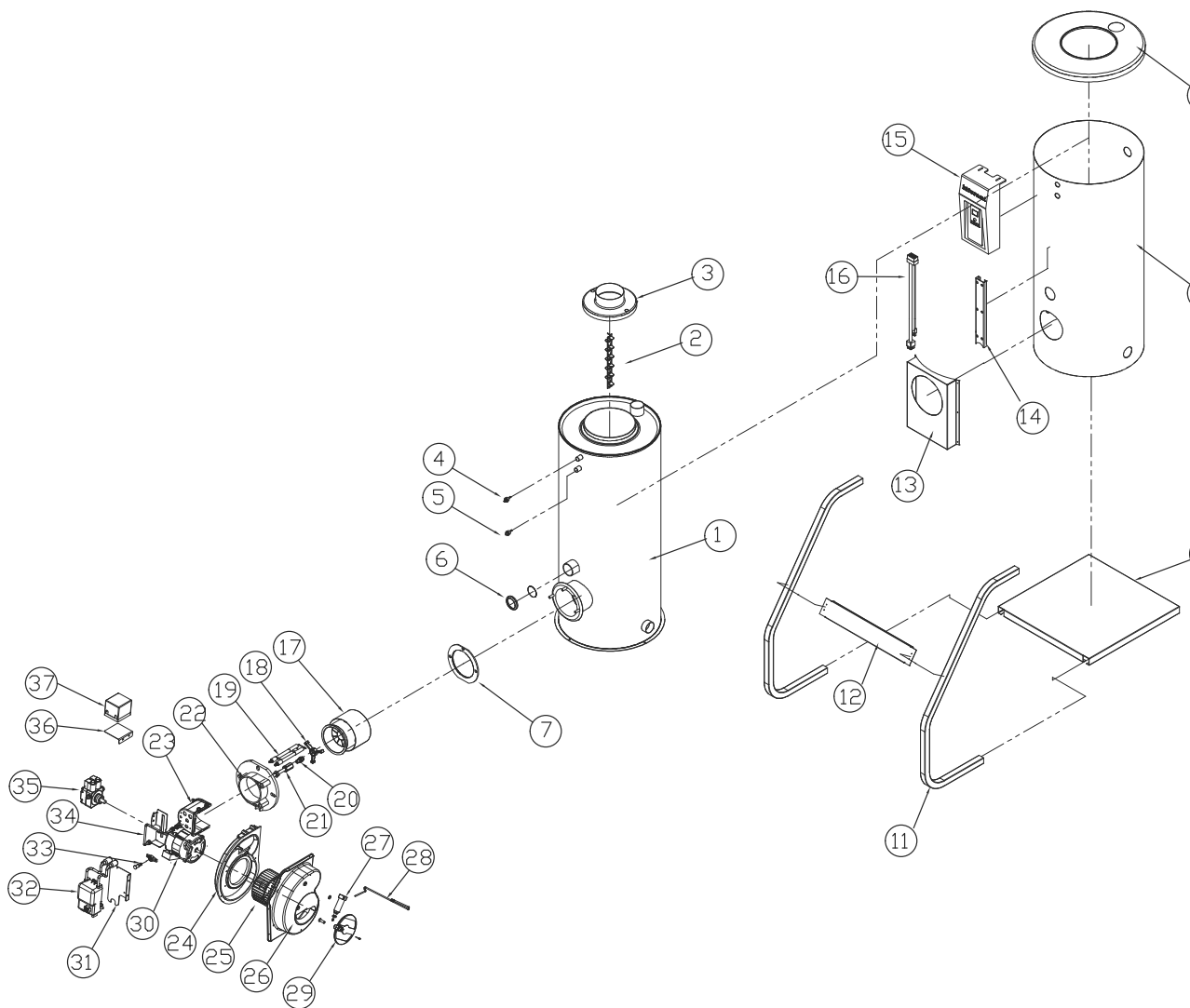


KSO 100/150

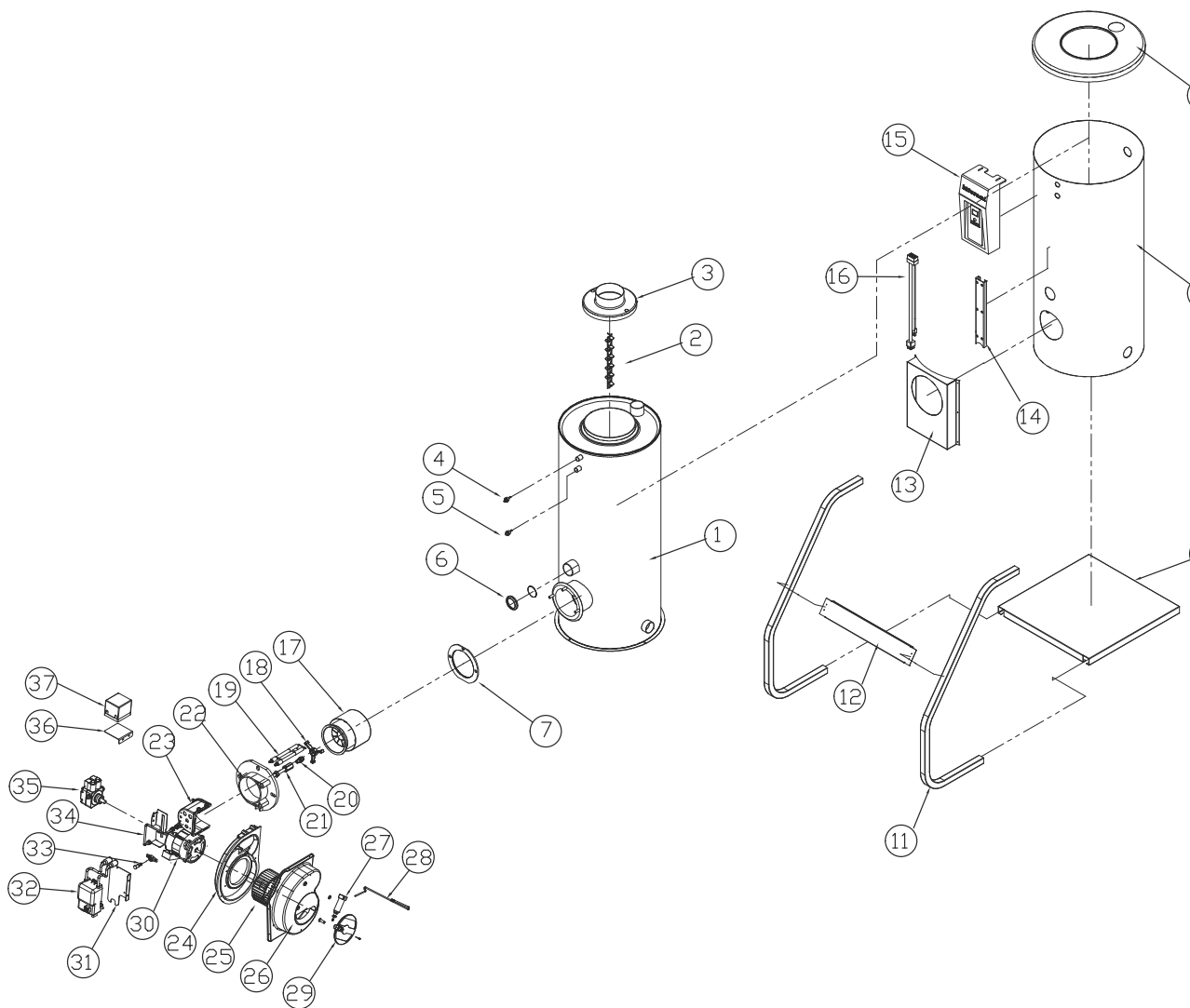


Для получения дополнительной информации: support@kituramirus.ru и 8-800-707-25-02
г. Москва, 117393, ул. Профсоюзная 56, БЦ Cherry Tower

KSO 100/150

| No. | Артикул | Устаревший артикул | Наименование (RUS) | Модель | Description (ENG) |
|------|------------|--------------------|---|-------------|----------------------------|
| 2 | H330020003 | | Турбулизатор | KSO 100/150 | Baffle Plate |
| 3 | H280020001 | | Крышка шумоглушителя | KSO 100 | Silence Cover |
| 3-1 | H280020003 | | Крышка шумоглушителя | KSO 150 | Silence Cover |
| 4 | S312100011 | | Датчик низкого уровня воды | KSO 100/150 | Low Water Level Sensor |
| 5 | S311100011 | | Датчик температуры теплоносителя OS-200 | KSO 100/150 | Temperature of the coolant |
| 6 | H280010001 | | Контрольное окно | KSO 100/150 | Control window |
| 7 | S554100009 | | Уплотнительная прокладка горелки | KSO 100/150 | Sealing burner gasket(1 |
| 15 | S111210027 | | Блок управления | KSO 100/150 | Control block |
| 16 | S271300010 | | Провода CTX-4000MVG | KSO 100/150 | wire CTX-4000MVG |
| 17 | H300250007 | | Труба сгорания | KSO 100/150 | Combustion tube |
| 18 | H870030026 | | Стабилизатор | KSO 100/150 | Stabilizer |
| 19 | S332100002 | | Электроды розжига | KSO 100/150 | Ignition electrodes |
| 20 | S181100021 | | Форсунка 3.50*60 °H | KSO 100 | Nozzle 3.50*60 °H |
| 20-1 | S181100023 | | Форсунка 4.50*60 °H | KSO 150 | Nozzle 4.50*60 °H |
| 21 | S442100002 | | Адаптер с форсунками | KSO 100/150 | Nozzle adapter |
| 25 | S472100004 | | Колесо вентилятора 140Ф*60Т | KSO 100/150 | Fan Wheel 140Ф*60Т |
| 26 | H870030024 | | Крышка горелки | KSO 100/150 | Burner cover |
| 27 | S461100002 | | Гидравлический цилиндр | KSO 100/150 | Hydraulic cylinder |
| 28 | S414100006 | | Трубка управления воздушной заслонкой | KSO 100/150 | COPPER PIPE ASS'Y (BUR |
| 29 | H870030020 | | Воздушная заслонка | KSO 100/150 | Air damper |

KSO 100/150



Для получения дополнительной информации: support@kituramirus.ru и 8-800-707-25-02
г. Москва, 117393, ул. Профсоюзная 56, БЦ Cherry Tower

KSO 100/150

| No. | Артикул | Устаревший артикул | Наименование (RUS) | Модель | Description (ENG) |
|-------|------------|--------------------|---|-------------|-------------------------------|
| 30 | S213100004 | | Электродвигатель KM-401-P | KSO 100/150 | Electric motor KM-401-P |
| 31 | S482100010 | | Кроштейн трансформатора розжига | KSO 100/150 | Ignition transformer bracket |
| 32 | S222100013 | | Трансформатор розжига EI-C50 | KSO 100/150 | Transformer ignition EI-C50 |
| 33 | S314100013 | | Датчик пламени CDS-010 | KSO 100/150 | Flame detector CDS-010 |
| 34 | S482100008 | | Кроштейн | KSO 100 | Bracket |
| 35 | S151100003 | | Топливный насос BFP-52K | KSO 100/150 | Fuel pump BFP-52K |
| 36 | S482100009 | | Кроштейн | KSO 150 | Bracket |
| 37 | S263100001 | | Реле циркуляционного насоса 723*220V | KSO 100/150 | Relay of the circulation pump |
| extra | S159100002 | | Катушка топливного насоса соленоидная BFP-52K | KSO 100/150 | Gear Pump Coil for BFP-52K |
| extra | H850150015 | | Муфта топливного насоса | KSO 100/150 | Coupling |