



**KENTATSU
FURST**



Котел чугунный под наддувную горелку

KENTATSU FURST ORION

от 93 до 145 кВт

Инструкция по монтажу и эксплуатации

Оглавление

Введение	4
Общие сведения	4
Описание котла Orion	4
Меры предосторожности	5
Транспортировка и хранение.....	5
Комплектность поставки и габаритные размеры.....	5
Характеристики	6
Панель управления	7
Проверка предохранительного термостата.....	7
Схема электрических подключений панели управления.....	8
Инструкция по монтажу	9
Планировка котельной.....	9
Размещение котла	9
Вентиляция помещения котельной и дымоудаление	9
Монтаж котла	9
Гидравлические подключения	9
Требования к качеству теплоносителя	10
Установка горелки	10
Подбор горелок Kentatsu Furst к котлам Orion.....	11
Руководство по техническому обслуживанию	11
Гарантийные обязательства	12

Kentatsu Furst благодарит вас за доверие к продукции нашей марки. Оборудование спроектировано и изготовлено в соответствии с современными нормами и правилами. Инженерный центр компании Kentatsu Furst осуществляет постоянный контроль качества в процессе производства. Напольные котлы Orion полностью соответствуют европейским нормам и сертифицированы на территории России.

Общие сведения

1. Данная инструкция является неотъемлемой частью оборудования, сохраняйте её во время всего срока эксплуатации.
2. Проверьте целостность и комплектность поставки.
3. Убедитесь, что поставленный вам тип котла по своим входным параметрам подходит для работы в данных условиях.
4. Котел вместе с сопутствующим оборудованием должен быть установлен и использован в соответствии с проектной документацией, действующими законами и техническими нормами, а также инструкциями изготовителя.
5. Котел соответствует требованиям стандартов и нормативных документов, действующих на территории России.
6. Котел должен быть установлен только в помещениях, специально для этого предназначенных.
7. Пусконаладочные работы котла после его монтажа и установки наддувной горелки должны производить только сотрудники авторизованного производителем сервисного центра.
8. Оборудование должно использоваться по прямому назначению. Эксплуатация котла не по назначению может повлечь за собой выход из строя и снятие с гарантии.
9. В случае возникновения каких-либо неисправностей обращайтесь только в специализированный сервисный центр.
10. Сотрудник сервисной организации, вводящий котел в эксплуатацию, обязан ознакомить пользователя с техникой безопасности во время эксплуатации оборудования.
11. При управлении работой котла и его обслуживании руководствуйтесь соответствующими разделами из данной инструкции.
12. Не устраняйте и не повреждайте надписи на котле.
13. В случае ремонта используйте только оригинальные запасные части от производителя. Запрещается вмешательство во внутреннее устройство котла и производство в нем каких-либо изменений.
14. Утилизация котла или отдельных его частей по истечении срока годности должна производиться в соответствии с требованиями экологических служб.
15. Производитель не несет ответственности и не предоставляет гарантию на неисправности, возникшие вследствие невыполнения условий, перечисленных в руководстве по обслуживанию и установке.



Не пользуйтесь котлом, если в помещении, где он установлен (или в смежном), присутствуют взрывоопасные пары или пыль (например, пары растворителей, красок, бензина, пыль от шлифования паркета, взрывоопасные газы и пр.)

Сливая теплоноситель из котла, убедитесь, что он не очень горячий.

Не используйте котел, если есть утечка воды из контура, трубопроводы засорены или система отопления заморозена.

Описание котла Orion

Котлы серии Orion, предназначены для работы с наддувными горелками газовыми или дизельными. Наддувные горелки не входят в комплект поставки и заказываются отдельно.



Для корректного подбора наддувной горелки обратитесь к специалистам или в сервисный центр.

Максимальное рабочее давление: 6 Bar.
Максимальная рабочая температура: 90 °С.

При производстве котлов используется специальный чугунный сплав GJL 200, который обладает высокой пластичностью и стойкостью к тепловому расширению, тем самым обеспечивается большой ресурс работы котла. Благодаря специально разработанной конструкции «Efficient Finning» и трехходовому корпусу котла, достигается высокий КПД и значительная экономия топлива. Высокоэффективная теплоизоляция сводит к минимуму тепловые потери, что позволяет сократить затраты на топливо.

Котлы Orion спроектированы для работы в закрытых системах отопления и служат для отопления как жилых, так и производственных помещений и выпускаются в четырех мощностях (в зависимости от количества секций 6, 7, 8 и 9) от 93 до 145 кВт. Чугунный корпус котла состоит из секций соединенных между собой nipples. Между передней и задней секцией находятся от 4 до 7 средних секций (одного типа). В результате соединения секций получается корпус котла соответствующего размера (как топки, так и ёмкости для воды). Собранный корпус котла оснащён трубопроводными участками для подключения к отопительному контуру. На нём также имеются места для установки датчиков термостатов, термометров и крепления на ножках для соединения с постаментом под котел. К чугунному корпусу котла крепятся детали облицовки, покрытые с внутренней стороны теплоизоляцией.

Для правильной работы котла и его экономичной эксплуатации важно, чтобы его номинальная мощность соответствовала потерям тепла отапливаемых помещений. Выбор котла меньшей мощности ведёт к недостаточному отоплению помещений и невыполнению требований по тепловому комфорту.



Срок службы котла зависит от качества монтажа, правильности настройки горелки и своевременного технического обслуживания.

Меры предосторожности

- Котлы Orion используются в системах отопления с горячим теплоносителем. Во избежание ожогов не касайтесь линий подключения теплоносителя во время работы котла.
- Запрещается подпитывать систему отопления при работающем котле. Осуществлять подпитку можно только при остывшем котле. Заполнение системы отопления на горячий котел может привести к повреждению чугунного блока котла.
- Будьте внимательны, система отопления находится под давлением, в случае утечки теплоносителя не проводите сантехнические работы самостоятельно, обратитесь к специалисту.
- Во время проектирования системы отопления и размещения котла в котельной учтите вес котла и возможность перемещения его для монтажа.
- Не производите самостоятельную настройку наддувной горелки, т. к. это может привести к засорению котла и элементов горелки сажей, последующему выходу оборудования из строя и, как следствие, дорогостоящему ремонту.
- Теплоноситель в системе отопления является технической жидкостью, его нельзя употреблять в пищу и использовать как санитарную воду.



Повреждения оборудования, вызванные несоблюдением требований данной инструкции, не относятся к гарантийным, и производитель ответственности не несет.

Транспортировка и хранение

Котлы серии Orion поставляются с завода в деревянной обрешетке и установлены на паллет. Транспортировать котел разрешается только в заводской упаковке. Для перемещения котла используйте вилочные транспортные средства, предназначенные для перемещения оборудования соответствующей массы (рис. 1, рис. 2 и рис. 3). Во время монтажа паллет и деревянная обрешетка демонтируются.

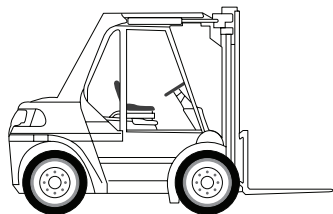


Рис. 1

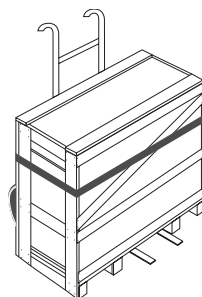


Рис. 2

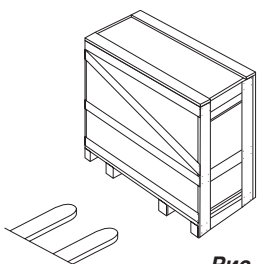


Рис. 3

Во время хранения необходимо обеспечить оптимальные условия внешней среды. Оптимальными условиями необходимо считать влажность воздуха менее 75% и температуру от 5 до 55 °С.

Неисправности, вызванные неправильным хранением либо транспортировкой, являются не гарантийными, и производитель за них ответственности не несет.

Комплектность поставки и габаритные размеры

Котлы серии Orion поставляются с установленной обшивкой и с технической документацией. Панель управления поставляется отдельным местом и устанавливается на котел во время монтажа.

- Котел в собранном виде.
- Паспорт / гарантийный талон.

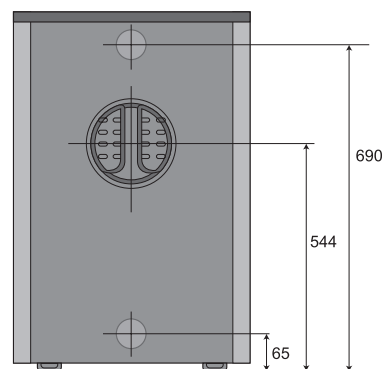
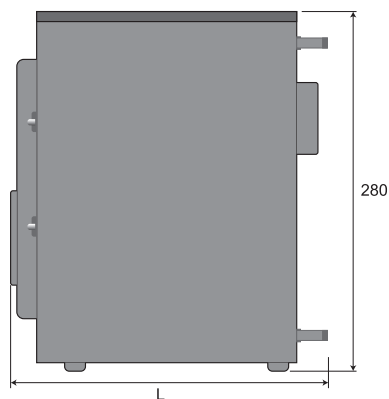
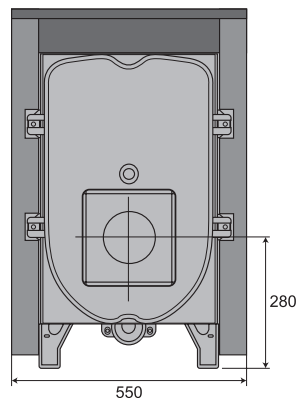


Рис. 4

Габаритные размеры котлов серии Orion

Тип котла	Orion-06	Orion-07	Orion-08	Orion-09
Размер «L»	922	1044	1166	1288

Характеристики

Модель			ORION-06	ORION-07	ORION-08	ORION-09
Количество секций		Шт.	6	7	8	9
Выходная мощность номинальная	кКал/ч	кВт	93	110	128	145
		кКал/ч	80 000	95 000	110 000	125 000
Входная мощность номинальная		кВт	101	120	138	157
Максимальная рабочая температура		°C	90			
Диапазон регулировки температуры		°C	30-90			
Противодавление дымовым газам		мБар	1,57–1,82	1,75–2,05	2,00–2,30	2,25–2,55
Максимальное рабочее давление		Бар	6			
Объем теплоносителя в котле		L	65	75	85	95
		м³	0,065	0,075	0,085	0,095
Подключение дымохода		мм	150	180		
Размеры камеры сгорания	[Ø]	мм	336			
	[L]	мм	670	790	910	1030
Размеры подключения теплоносителя		(")	G 2 "			
Объем отработанных газов в камере сгорания		L	78,36	92,62	106,88	121,14
		м³	0,078	0,093	0,107	0,121
Объем камеры сгорания		L	56,16	66,38	76,6	86,82
		м³	0,056	0,066	0,077	0,087
Температура срабатывания термостата безопасности		°C	100			
Температура отработанных газов	[полная нагрузка]	°C	179–185	175–182	170–177	169–174
	[частичная нагрузка]	°C	164–170	162–168	160–165	155–160
Массовый расход дымовых газов	[полная нагрузка]	кг/ч	156	185	214	243
	[частичная нагрузка]	кг/ч	93	111	129	146
Диаметр жаровой трубы горелки		мм	110			
Вес котла		кг	330	377	425	470

Панель управления

Для управления процессами работы котла в верхней части котла устанавливается панель управления. Панель управления входит в комплектацию котла, но поставляется отдельной позицией. На панели управления расположены устройства контроля и безопасности, такие как термостат, термометр, аварийный термостат и т. д. В панели управления предусмотрено место под установку погодозависимой автоматики и устройств зонального регулирования. В котлах Orion погодозависимая автоматика и устройства зонального регулирования в комплект поставки не входят и заказываются отдельно.

- 1 – Главный выключатель «вкл. / выкл.»;
- 2 – Термостат котла (от 30 до 90 °С);
- 3 – Термометр;
- 4 – Индикатор включения насоса циркуляционного;
- 5 – Индикатор неисправности;
- 6 – Термостат безопасности по перегреву котла;
- 7 – Предохранитель;
- 8 – Место под установку внешней автоматики.

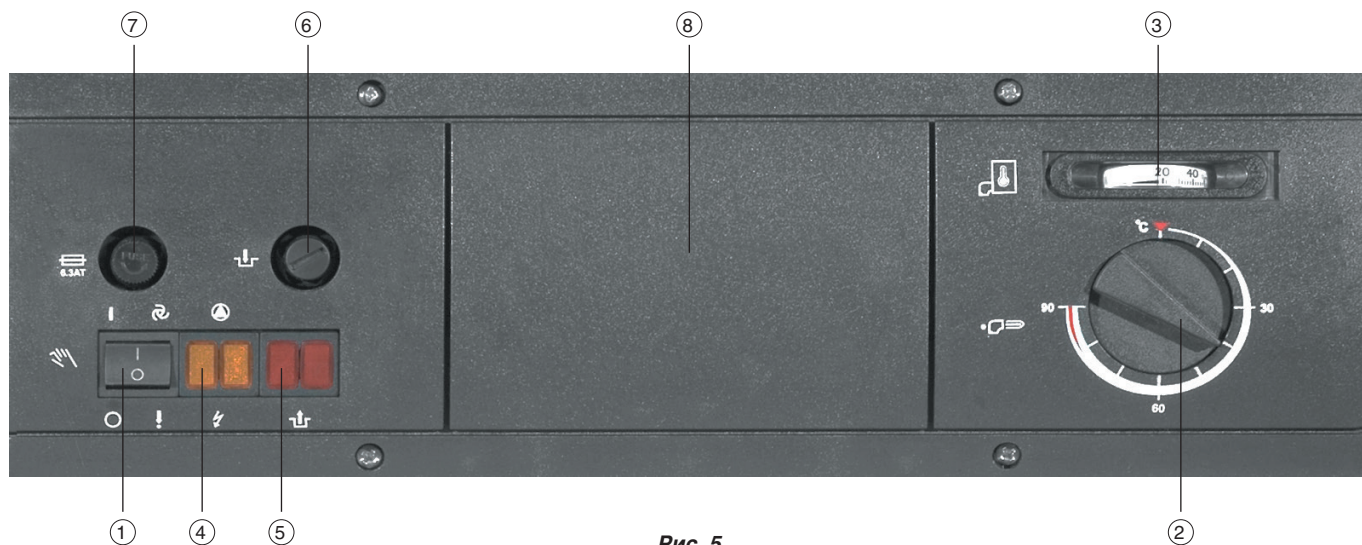


Рис. 5

Проверка предохранительного термостата

В случае аварийной остановки котла, т. е. когда запрос на отопление есть, а котел не запускается, необходимо убедиться в следующем:

- котел подключен к электрической сети;
- главный выключатель переведен в положение «вкл.» (поз. 1, рис. 5);
- термостат котла выставлен на необходимую температуру (поз. 2, рис. 5);
- термостат безопасности (поз. 6, рис. 5) сработал от перегрева, для чего последовательно сделайте следующее:

Если после воздействия на термостат безопасности котел перезапустился, необходимо выявить и устранить неисправности, повлекшие перегрев котла. Возможной неисправностью может быть засорение системы отопления. Для выявления неисправности обратитесь в сервисный центр для обслуживания системы отопления. Данные работы не относятся к гарантии котла.



Так как система отопления находится под давлением и нагревается до высоких температур, не производите самостоятельно ремонт котла и системы отопления.

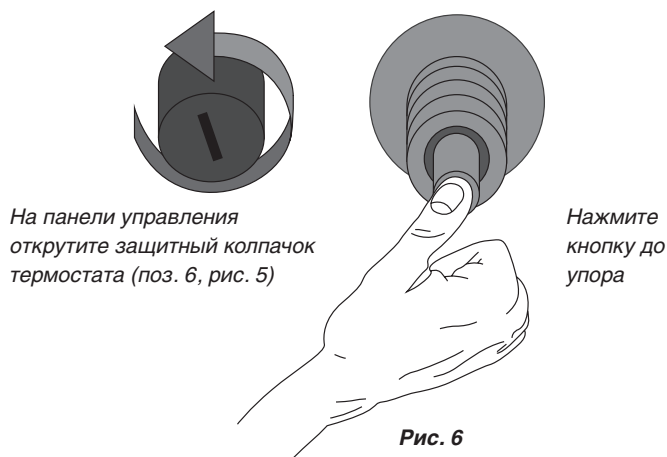


Рис. 6

Схемы электрических подключений панели управления

Одноступенчатое регулирование

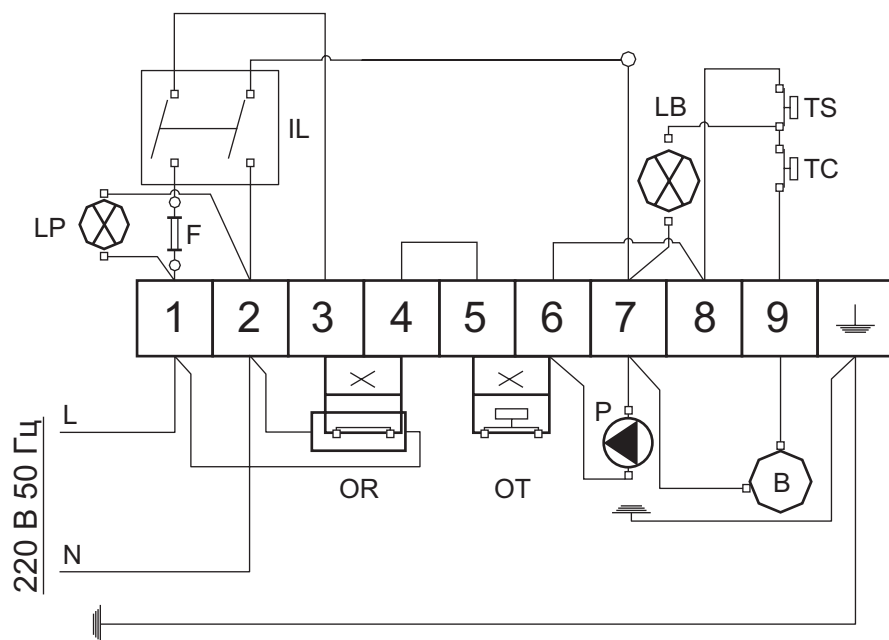


Рис. 7

- F*: предохранитель 6А
- P*: циркуляционный насос
- B*: горелка
- OR*: хронотермостат
- IL*: главный выключатель «вкл./выкл.»
- OT*: комнатный термостат
- TC*: котловой термостат
- TS*: термостат перегрева
- LP*: индикатор питания
- LB*: индикатор сбоя

Двухступенчатое регулирование

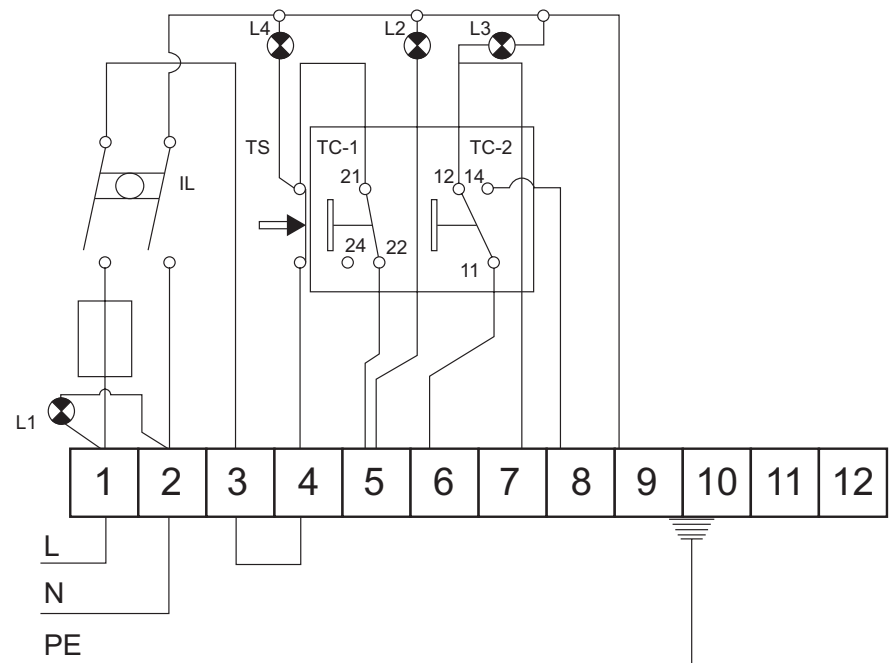


Рис. 8

- IL*: клавиша «вкл./выкл.»
- TS*: термостат безопасности
- L1*: индикатор питания
- L2*: первая ступень горелки
- L3*: вторая ступень горелки
- L4*: индикатор неисправности

Инструкция по монтажу

Планировка котельной

На рис. 9 указаны минимальные расстояния, которые необходимо выдерживать в целях безопасной эксплуатации котельной и при манипуляции с котлом, например, при демонтаже наддувной горелки для проведения планового технического обслуживания.

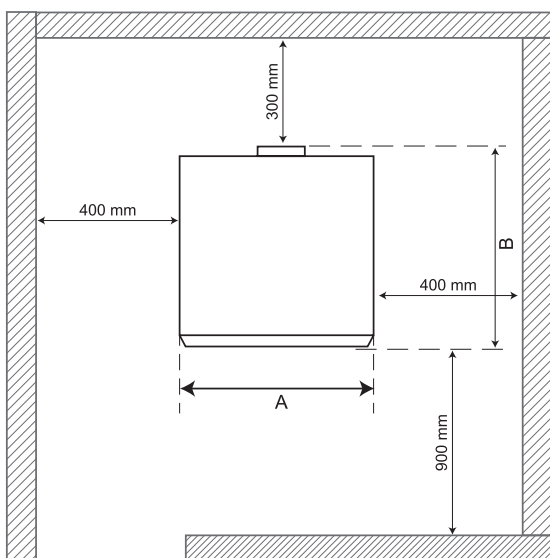


Рис. 9

Материалы с высокой степенью огнеопасности (класс С), которые горят очень быстро и горят даже после устранения источника возгорания (например, бумага, картон, просмоленные картонные коробки, дерево и плиты из опилок, пластмасса), должны находиться на безопасном расстоянии не менее 1600 мм.

Для обслуживания топки котла в нем предусмотрена дверь, которая может открываться как в левую, так и в правую сторону (рис. 10). Для удобства обслуживания необходимо предусмотреть минимальное расстояние до передней дверцы котла.

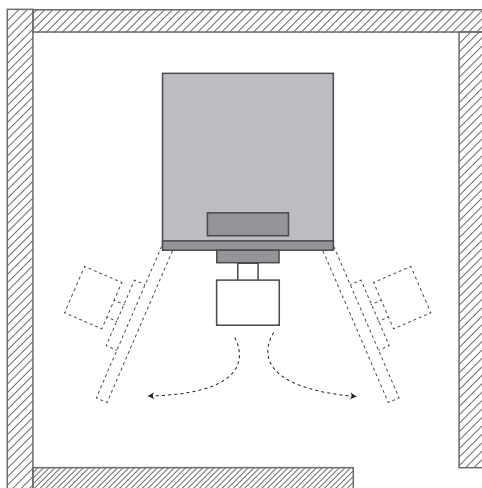


Рис. 10

Размещение котла

Если котёл устанавливается в подвале, рекомендуется устанавливать его на цоколь высотой не менее 50 мм. Исходя из условий удобства монтажа и обслуживания необходимо оставить свободное пространство не менее 900 мм. Минимальное расстояние между задней частью котла и стеной составляет 300 мм, кроме того, с двух сторон котла необходимо оставить свободное пространство для доступа к его задней части — не менее 400 мм.

Не допускается хранение топлива непосредственно за котлом или рядом с ним на расстоянии менее 800 мм. Нельзя хранить топливо и между двумя котлами в котельной. Рекомендуется выдерживать расстояние между котлом и топливом не менее 800 мм или хранить топливо в другом помещении.

Вентиляция помещения котельной и дымоудаление

В помещении, в котором установлен котёл, необходимо обеспечить постоянный приток воздуха, необходимого для процесса горения. Приточный воздух не должен содержать паров агрессивных веществ, а также иметь высокую влажность и запылённость. Кроме того, помещение должно быть защищено от мороза, воздух в нём должен иметь температуру от +5 до +35 °С и относительную влажность до 80%.

Монтаж котла

Перед подсоединением котла к отопительной системе следует тщательно очистить трубы, чтобы удалить возможные металлические остатки обработки и сварки, остатки смазки, которые при попадании в котел могут повредить и нарушить его работу.



Запрещается использовать растворители, которые могут повредить компоненты котла.

Гидравлические подключения

- На линии подачи теплоносителя в непосредственной близости от котла необходимо устанавливать группу безопасности (поз. 2, рис. 11). Группа безопасности включает в себя такие элементы, как манометр, автоматический воздухоотводчик и аварийный сбросной клапан.
- Все соединительные материалы, использованные для установки котла, должны быть рассчитаны для температуры 110 °С и давления минимум 4 бар.
- Гидравлические подключения от котла к гидросепаратору или котельному коллектору должны проводиться трубой соответствующего сечения без заужения потока теплоносителя.
- Для слива воды из котла необходимо предусмотреть кран на обратной линии контура отопления в максимальной близости от котла.



Сливая теплоноситель из котла убедитесь, что он остыл.

- Для организации автоматической или ручной подпитки системы отопления водой используйте линию подачи теплоносителя из котла.



Не заполняйте систему отопления на разогретый котел, так как это может вывести из строя чугунный теплообменник котла.

- Между котлом и расширительным баком не должно быть запорной арматуры.
- Во время заполнения системы отопления все краны в контуре отопления и на радиаторах должны быть открыты.
- Для исключения образования воздушных пробок в системе отопления во время заполнения системы в самой верхней точке должен быть установлен автоматический воздухоотводчик.
- Разница между температурой в подающем и обратном трубопроводе не должна превышать 20 °С. Температура теплоносителя в обратном трубопроводе должна быть больше 50-55 °С. Для повышения температуры воды в обратном трубопроводе необходимо установить насос рециркуляции из подающей в обратную линию (поз. 1, рис 11). Насос подбирается таким образом, чтобы его производительность не составляла более 30% от производительности циркуляционного насоса системы отопления.

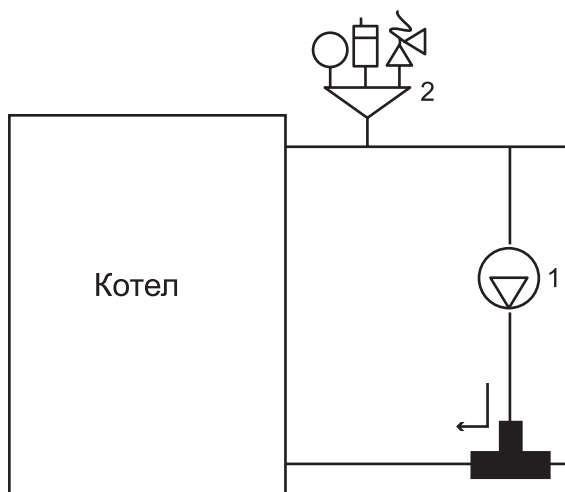


Рис. 11

Требования к качеству теплоносителя

Требования к качеству воды для хозяйственных нужд определяет по ГОСТам и другим нормативным документам. Если совокупная концентрация кальция и магния в воде превышает 1,8 ммоль/л, следует считать целесообразным применение других «нехимических» мер против образования накипи (например, обработка воды магнитным или электростатическим полем).

Показатели качества воды	
Водородный показатель PH	6-8
Удельная электропроводность	не более 200 мСм/см (25 °С)
Ионы Cl	не более 50 мг/кг
Ионы SO ₄	не более 50 мг/кг
Железо	не более 0,3 мг/кг
Щелочность	не более 50 мг/кг
Общая жесткость	не более 50 мг-экв/л
Ионы Si	не более 30 мг/кг

Установка горелки

При монтаже горелки следите за тем, чтобы не оставлять пустое пространство между передней дверцей и корпусом горелки. Все точки контакта необходимо заделать изоляционным материалом, чтобы устранить потери тепла. Изоляция (поз. 1, рис. 12) дверцы горелки изготовлена из специальной термической керамики, выдерживающей температуру до 1250 °С, не оказывающей вредного воздействия на здоровье человека. Перевозите плиту теплоизоляции очень осторожно. В канавке, которая находится в дверце, вставлен изолирующий шнур из керамического волокна. Этот шнур нужен для того, чтобы не было утечек топочных газов между дверцей и передней стенкой котла. После ремонта или чистки установите дверцу на место, надёжно закрепив её на передней стенке котла. В котлах Otop можно выбрать, в какую сторону будет открываться дверца. В дверце горелки имеется глазок для контроля пламени (поз. 2, рис. 12).

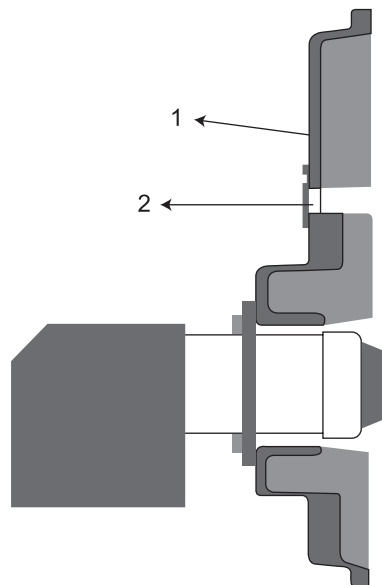


Рис. 12. Присоединительные размеры фланца горелки

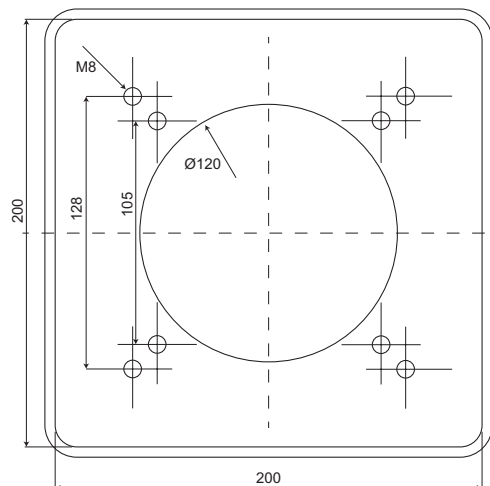


Рис. 13

Подбор горелок Kentatsu Furst к котлам Orion

Модель	ORION-06	ORION-07	ORION-08	ORION-09
Мощность брутто, кВт	101	120	138	157
Соппротивление топки, мБар	1,57-1,82	1,75-2,05	2,00-2,30	2,25-2,55
Газ 20 мБар	EG3/2_TC + GR3-4/2_25			
Сжиженный газ 37, мБар	PG3/2_TC + GR3-4/2_25			
Дизель	OL3.22_TC			

Руководство по техническому обслуживанию

Для эффективной работы котла и наддувной горелки необходимо проводить периодическое обслуживания. Рекомендуемый промежуток между проведением периодического обслуживания — не более 6 месяцев. При активной работе оборудования промежуток обслуживания необходимо сократить. Рекомендуется проводить плановые технические работы до отопительного сезона и после него.

Во время проведения технического обслуживания необходимо провести следующие работы:

- чистка камеры сгорания и дымовых каналов котла от возможных образований сажи;
- проверка герметичности уплотнительных элементов топки котла;
- проверка герметичности системы дымоудаления;
- проверка настроек горелки (настройки горелки необходимо производить с использованием газоанализатора);
- проверка и в случае необходимости замена топливного фильтра (фильтр является расходным материалом и по гарантии не меняется);
- проверка автоматики безопасности котла и узлов регулирования температуры;
- если установлена погодозависимая автоматика, необходимо проверить настройки, коды ошибок, состояние выносных NTC датчиков и т.д.;
- проверка герметичности системы отопления;
- проверка работоспособности группы безопасности (манометр, автоматический воздухоотводчик и аварийный сбросной клапан)
- проверка запорной арматуры;
- проверка работоспособности циркуляционных насосов;
- внешнюю окрашенную обшивку котла можно чистить теплой или прохладной водой с добавлением мыла. Не используйте абразивные материалы.



Перед проведением технического обслуживания во избежание ожогов или поражения электрическим током, убедитесь, что котел отключен от сети, и элементы котла остыли.

Гарантийные обязательства

При наличии правильно заполненного гарантийного талона завод-производитель через официального дистрибьютора предоставляет гарантию на изделие в течение 24 месяцев со дня введения в эксплуатацию, но не более 30 месяцев с даты продажи.

Срок службы изделия (срок эксплуатации) – 10 лет.

Для предоставления гарантии необходимо соблюдать следующее:

- изделие эксплуатировать в соответствии с настоящей инструкцией, стандартами и другими нормативами;
 - предоставить правильно заполненный гарантийный талон;
 - предоставить записи о монтаже, введении в эксплуатацию, обо всех гарантийных и послегарантийных ремонтах, о периодических осмотрах, очистке и настройке изделия, которые должны быть указаны в приложении к гарантийному талону;
 - монтаж, введение в эксплуатацию, периодические осмотры, настройку, гарантийный и послегарантийный ремонт изделия может проводить только сервисная организация, уполномоченная заводом-производителем;
 - завод-производитель не несет ответственности за ущерб, возникший из-за ненадлежащего использования изделия;
 - отопительная система должна соответствовать проекту, выполненному в соответствии с требованиями действующих стандартов и правил;
- любые вмешательства в конструкцию изделия запрещены;
 - уплотнительные шнуры и теплоизоляция подвержены естественному износу, являются расходным материалом и по гарантии не меняются;
 - расход топлива и КПД зависят от теплофизических характеристик топлива и прочих условий и могут отличаться от значений, приведенных в таблицах;
 - претензии по работе котла или его разрушению из-за повышенной агрессивности воды или из-за осаждения котельного камня не принимаются. Качество теплоносителя должно соответствовать требованиям данной инструкции.

Гарантия касается только производственных дефектов и дефектов материала, не распространяется на повреждения, возникшие во время транспортировки и повреждения, вызванные неподходящим обращением с изделием.

О неисправности необходимо без промедления информировать официального дистрибьютора.

В случае несоблюдения приведенных в настоящей инструкции требований владелец изделия лишается права на гарантию. Производитель оставляет за собой право внесения в конструкцию изделия изменений, которые могут быть не указаны в настоящей инструкции.

Гарантийный талон

Модель оборудования:				
Серийный №:				
Покупатель				
Ф.И.О				
Адрес	обл.:	город.:		
	ул.:	дом.:	кв.:	
Телефон				
Продавец				
Дата			Подпись _____	
Организация				
Адрес				
Телефон				
Монтаж			М.П.	
Дата			Подпись _____	
Организация				
Адрес				
Тел.				
Ввод в эксплуатацию			М.П.	
Дата			Подпись _____	
Организация				
Адрес				
Мастер	Ф.И.О.			
	Телефон			

М.П.

Отметка о проведенных работах и технических обслуживаниях

Дата проведения работ	Описание неисправности	Исполнитель	Подпись



**KENTATSU
FURST**