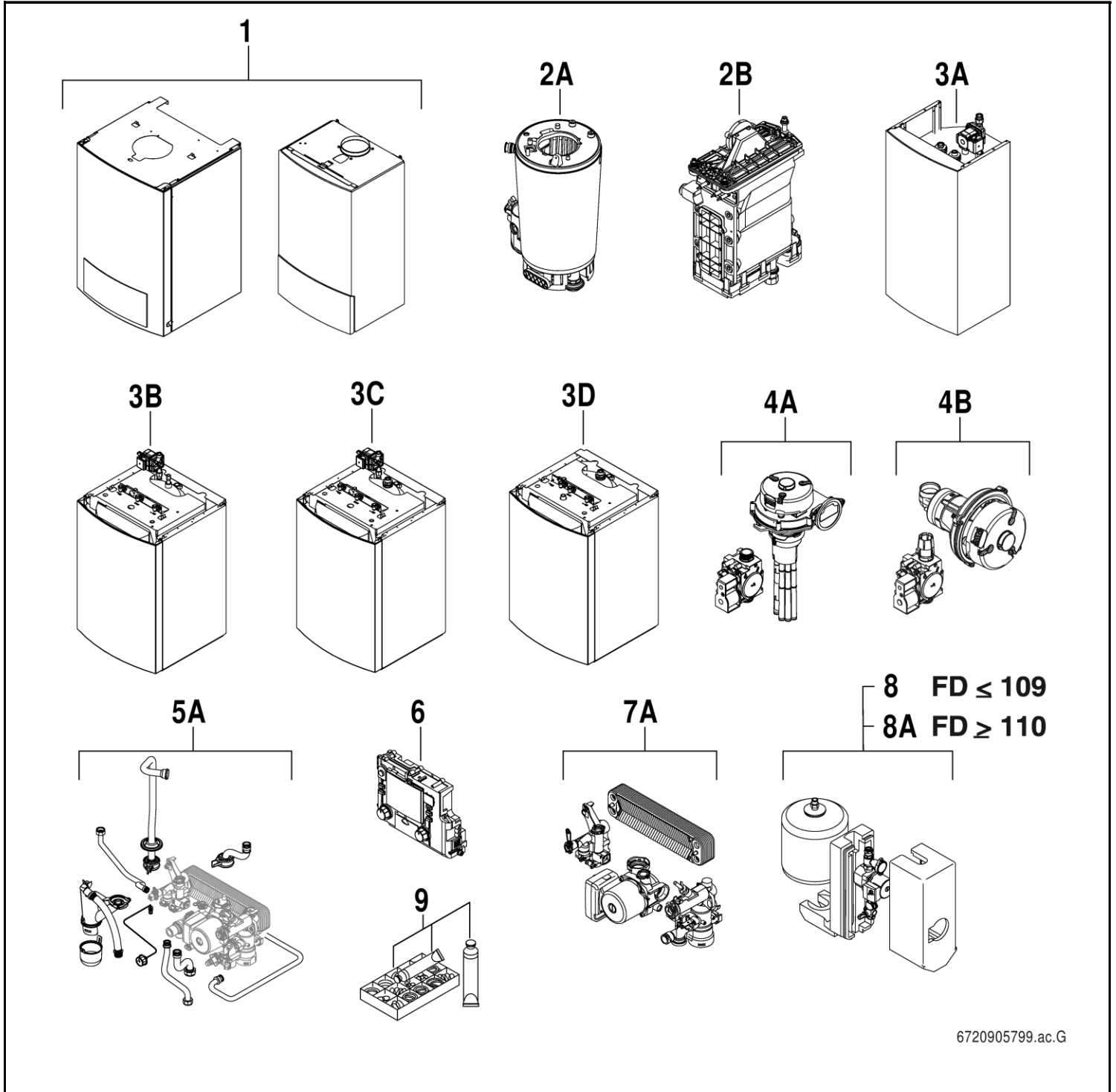


ZBS 14,22,30/75,100,150,210-3MA; -3SE/SOE

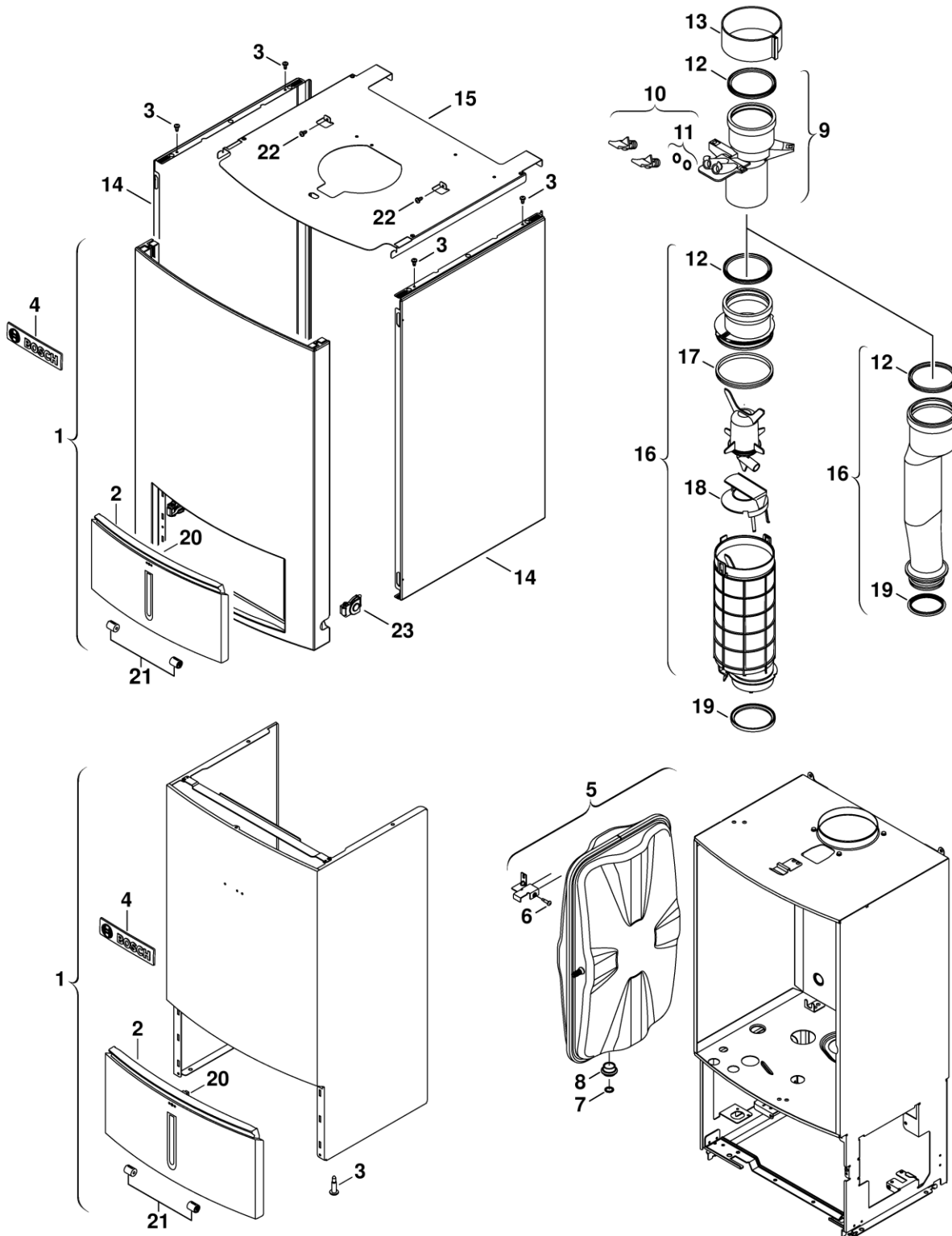


6720905799.ac.G



BOSCH

Spare parts list
Ersatzteilliste



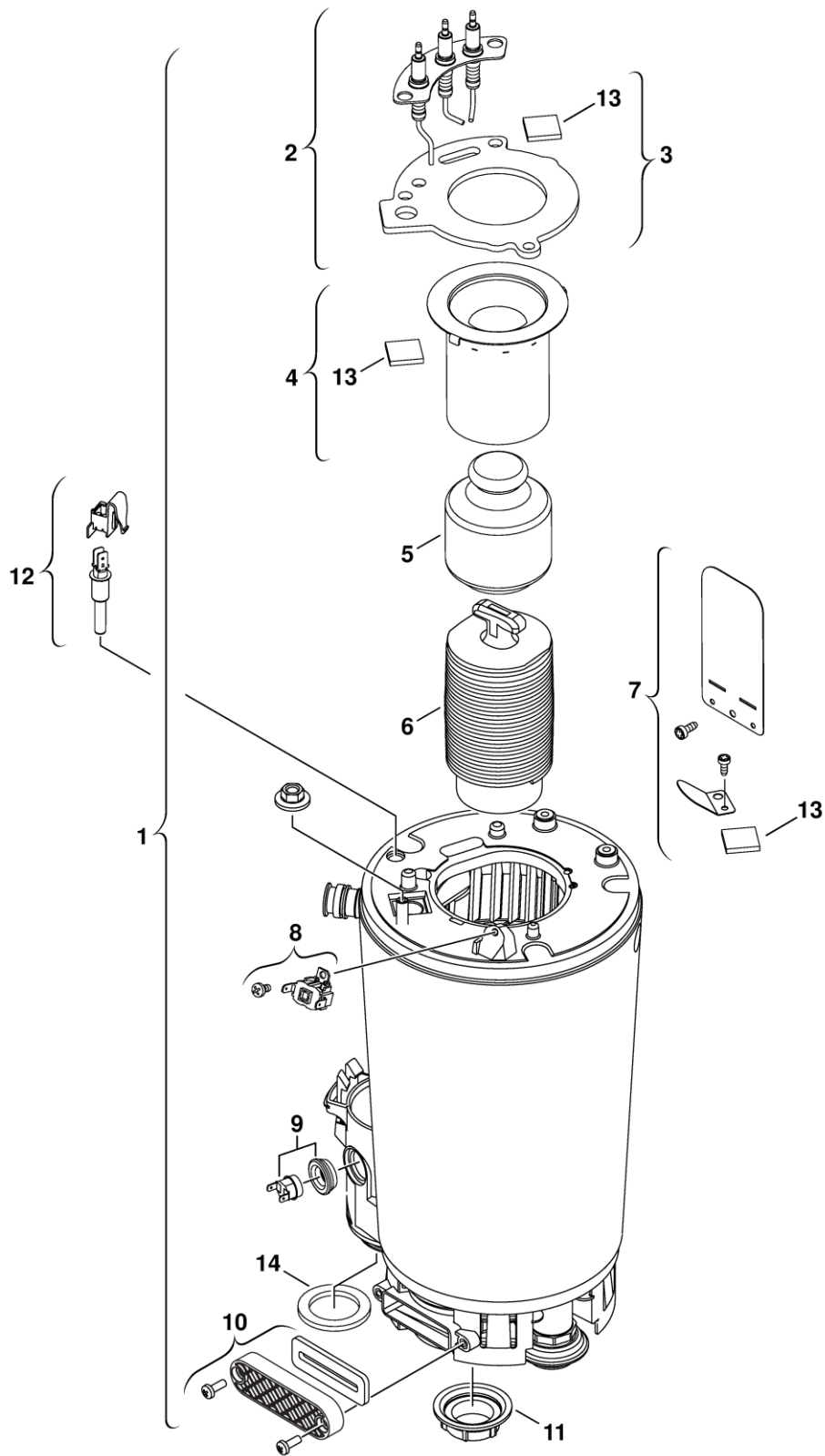
6720906108.AA/G

Sheet metal
Blechteile

ZBS 14,22,30/75,100,150,210-3MA
-3SE/SOE

1

Spare parts list
Ersatzteilliste



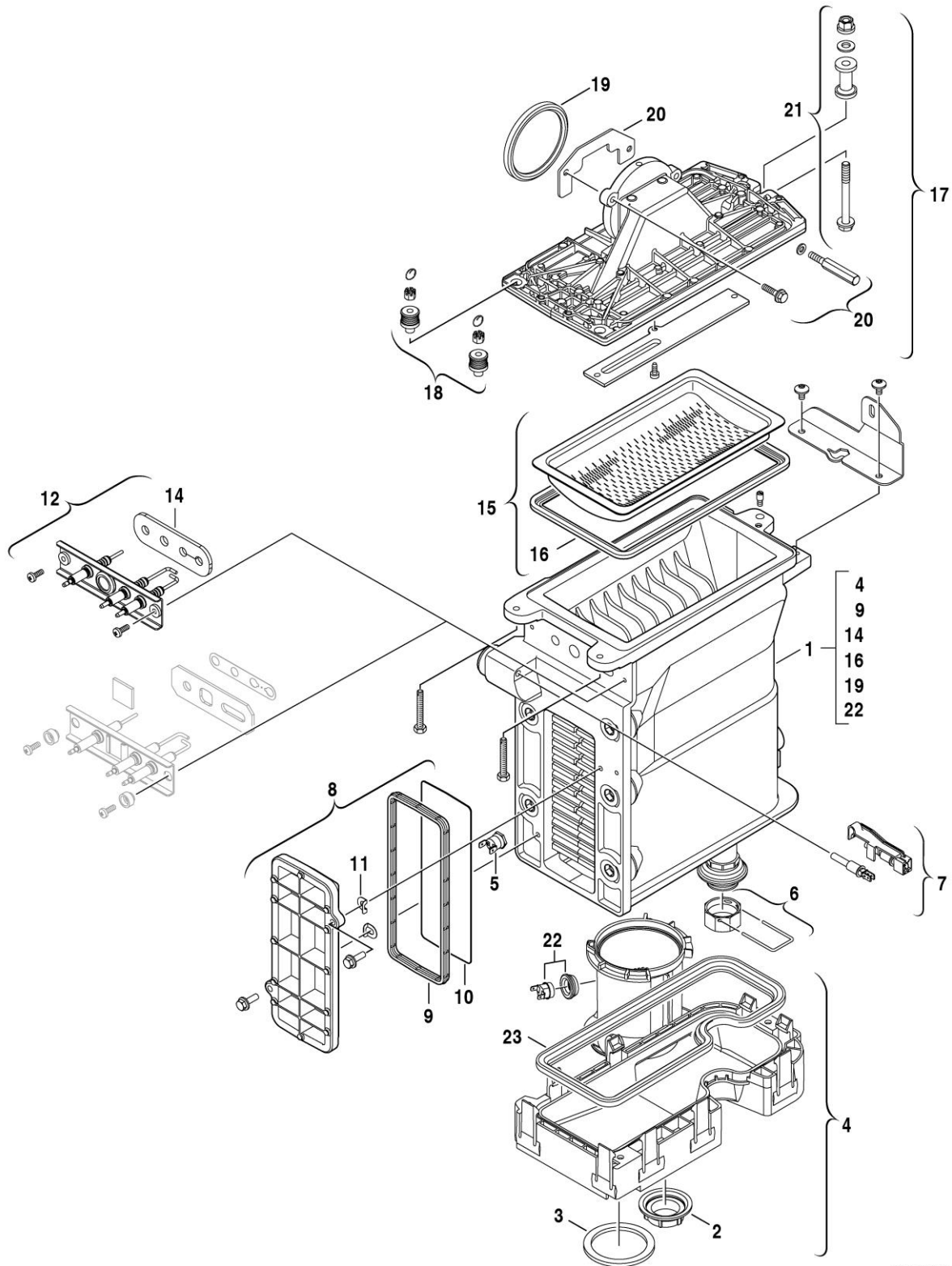
6720904622.AB/G

2
A

Burner/Heat exchanger
Brenner/Wärmeübertrager

ZBS 14,22,30/75,100,150,210-3MA
-3SE/SOE

Spare parts list
Ersatzteilliste



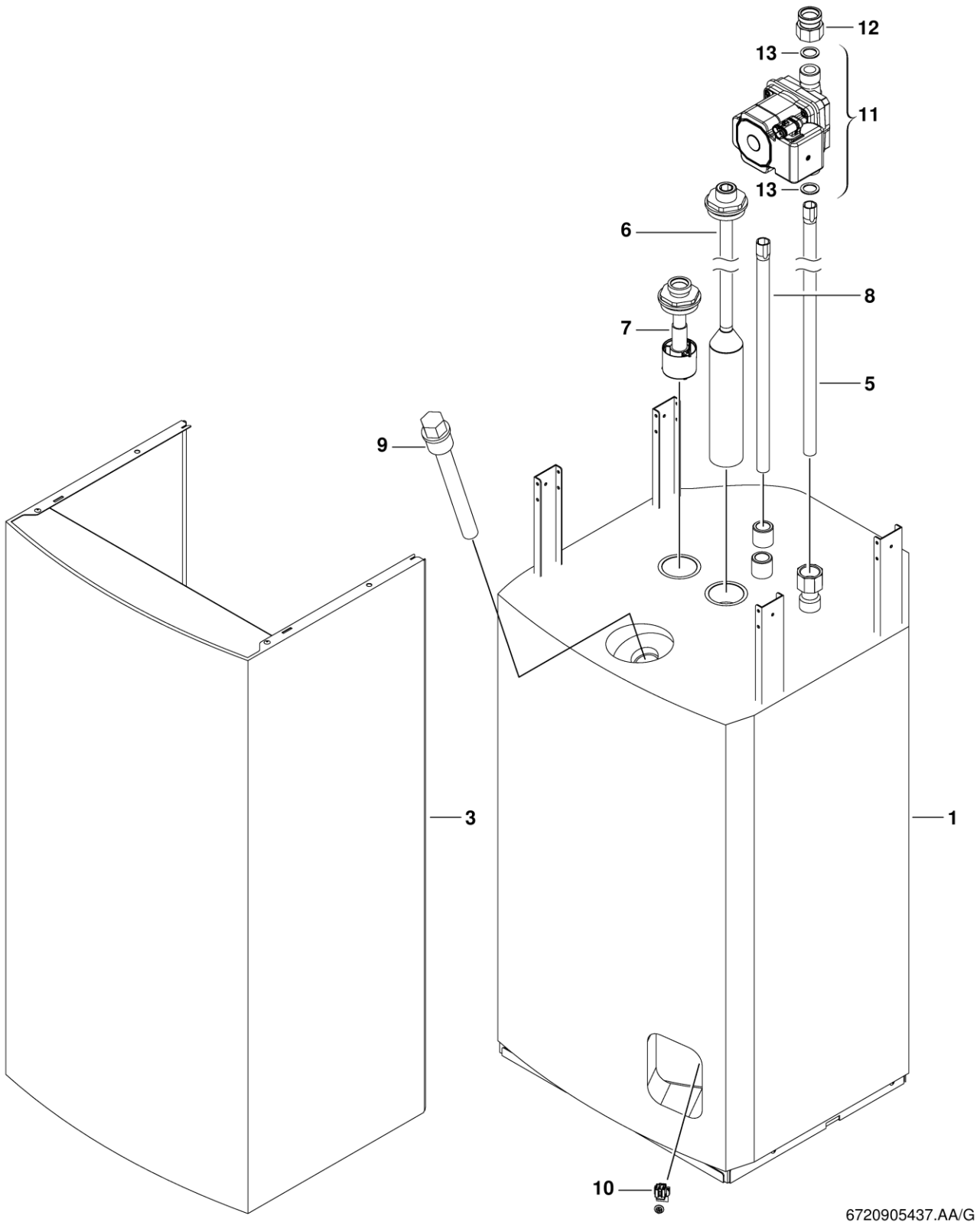
6720905471.ab.G

2
B

Burner/Heat exchanger
Brenner/Wärmeübertrager

ZBS 14,22,30/75,100,150,210-3MA
-3SE/SOE

Spare parts list
Ersatzteilliste

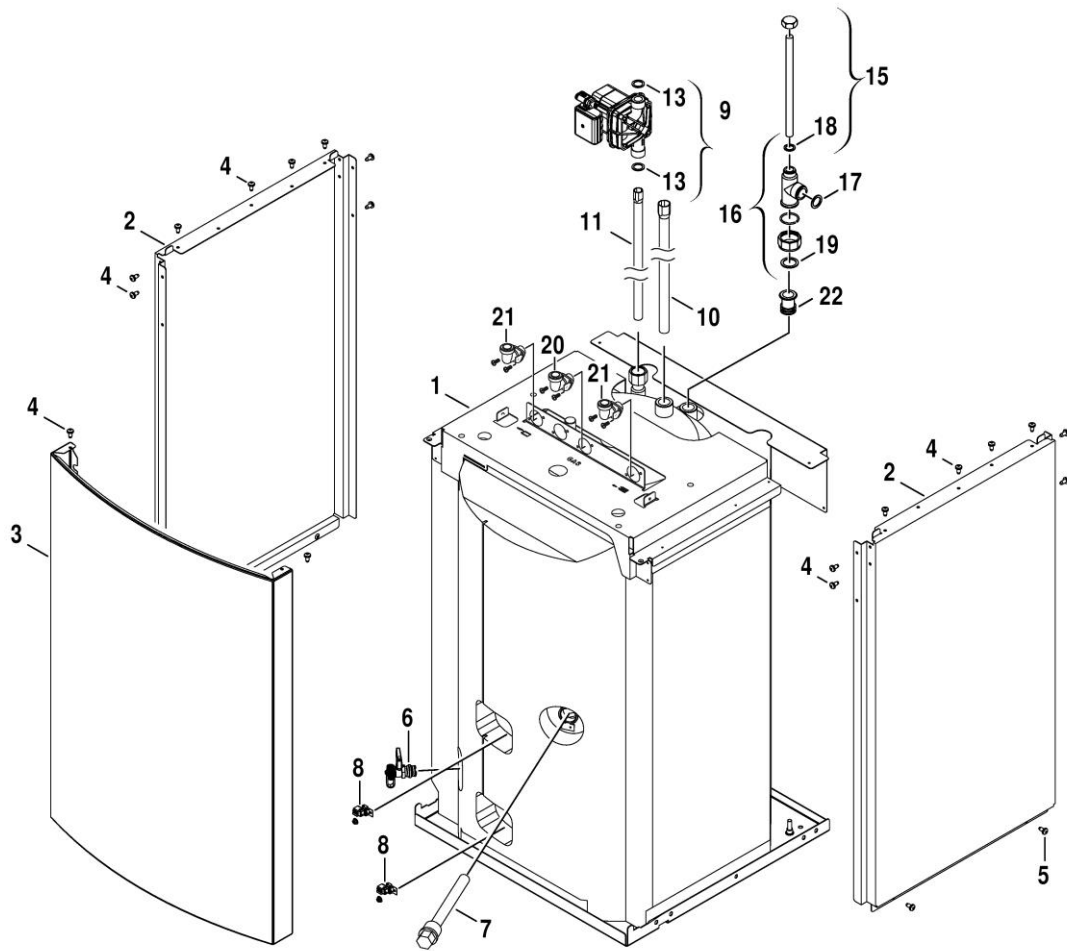


6720905437.AA/G

3
Storage tank
Speicher
A

ZBS 14,22,30/75,100,150,210-3MA
-3SE/SOE

Spare parts list
Ersatzteilliste



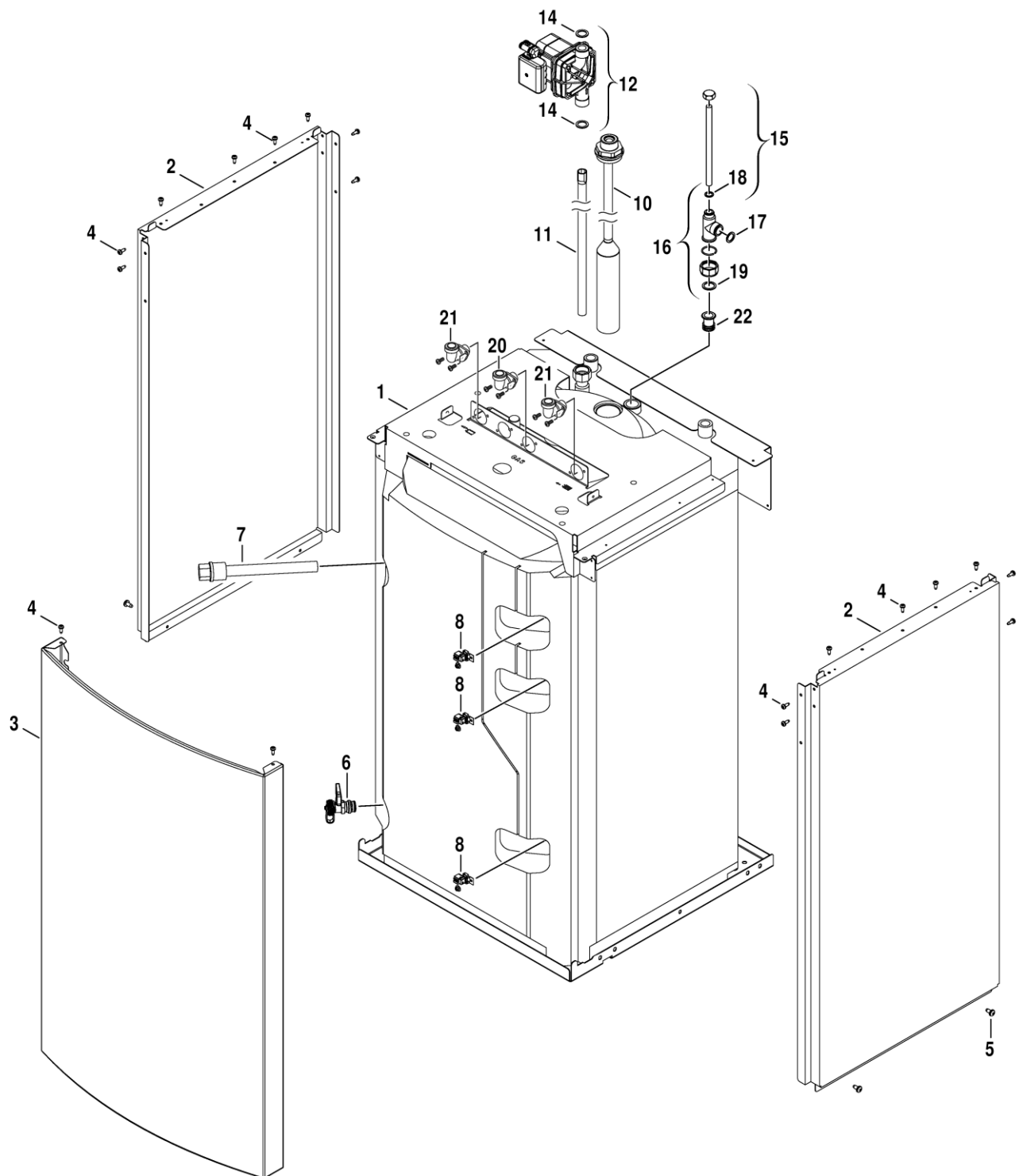
6720905438.ac.G

3
B

Storage tank SLS
Speicher SLS

ZBS 14,22,30/75,100,150,210-3MA
-3SE/SOE

Spare parts list
Ersatzteilliste



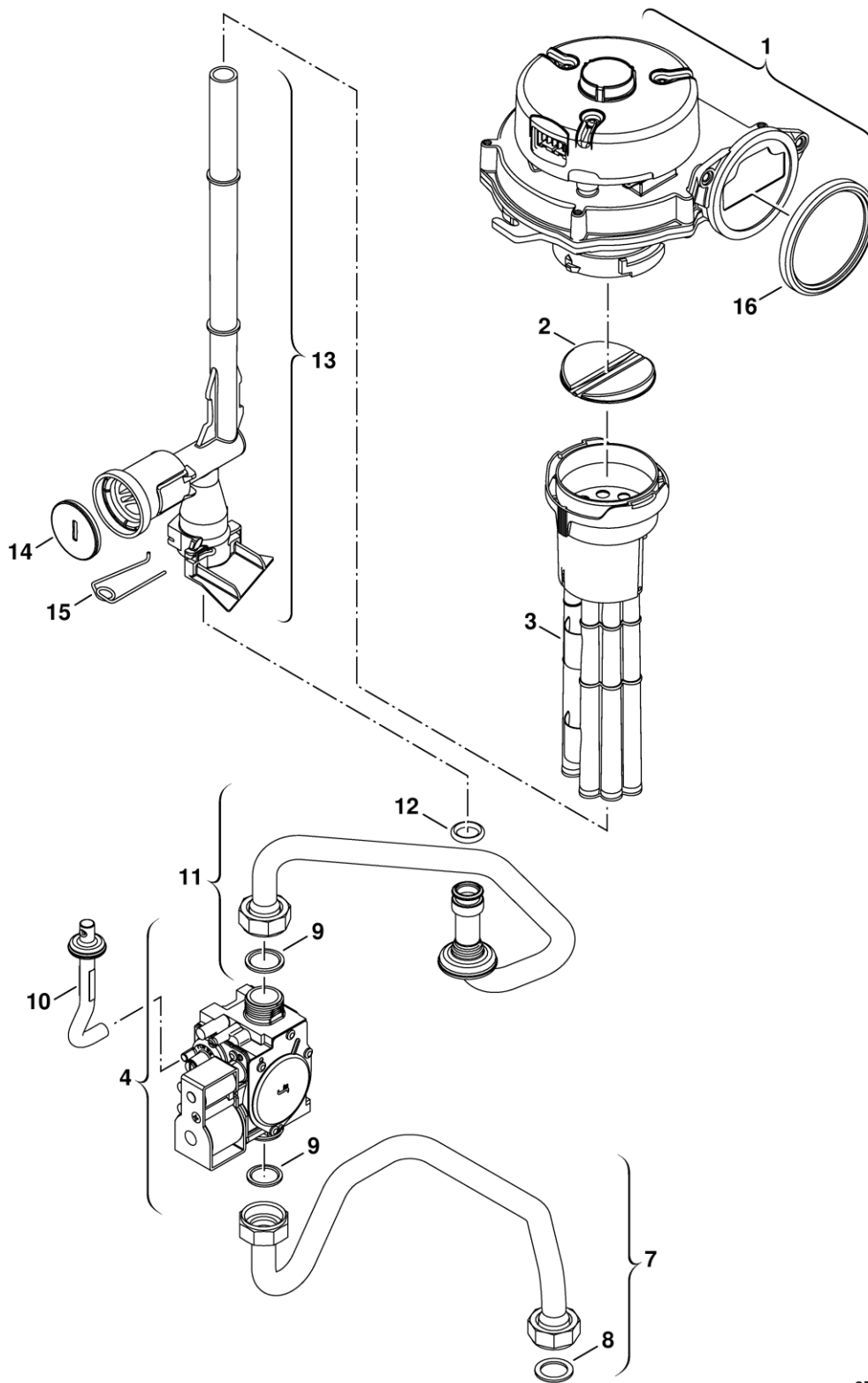
6720905439.ab.G

3
C

Storage tank
Speicher

ZBS 14,22,30/75,100,150,210-3MA
-3SE/SOE

Spare parts list
Ersatzteilliste

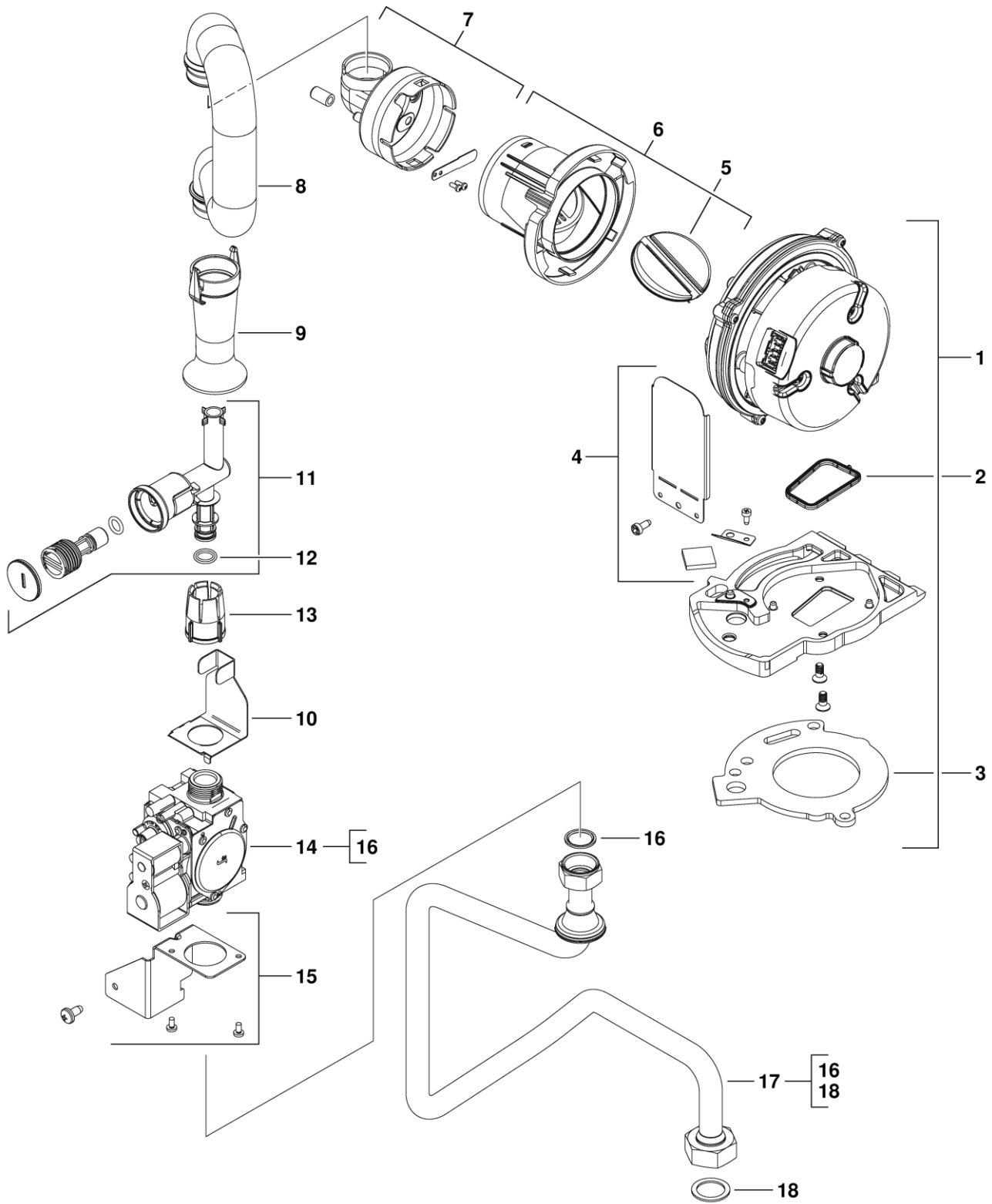


6720905440.AA/G

4
A
Gas valve
Gasarmatur

ZBS 14,22,30/75,100,150,210-3MA
-3SE/SOE

Spare parts list
Ersatzteilliste



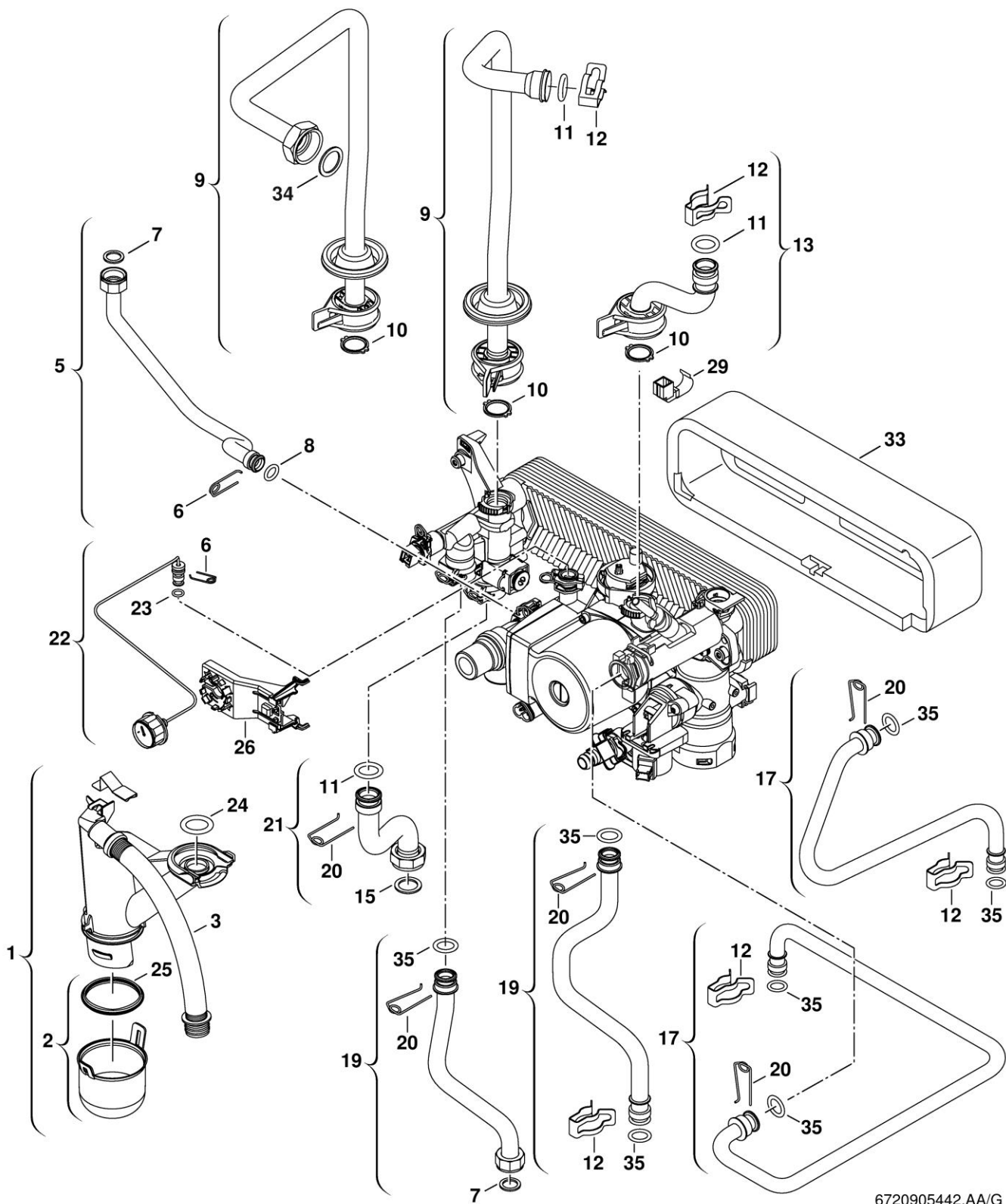
6720905441.AA/G

4
B

Gas valve
Gasarmatur

ZBS 14,22,30/75,100,150,210-3MA
-3SE/SOE

Spare parts list
Ersatzteilliste



6720905442.AA/G

5
A

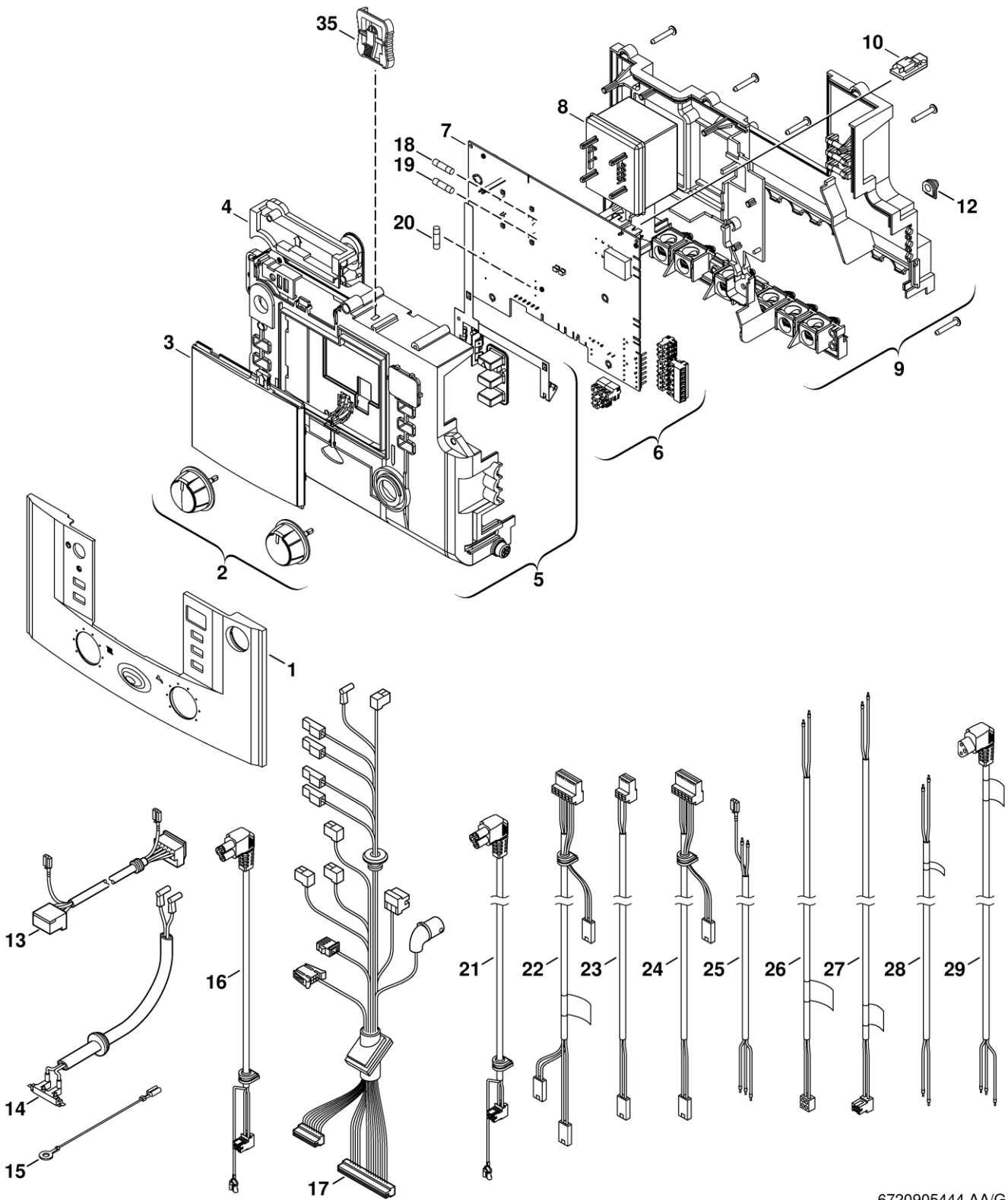
Tubes
Rohre

ZBS 14,22,30/75,100,150,210-3MA
-3SE/SOE

Pos	Description Bezeichnung	S-Nr	Ordering no. Bestell-Nr.	ZBS14/100-3SE	ZBS14/100S-3MA	ZBS22/75-3SE	ZBS22/75S-3 MA	ZBS22/100-3SE	ZBS22/100-3SEZ3	ZBS22/100S-3MA	ZBS22/210-3SOE	ZBS22/210S-3MA	ZBS30/150-3SE	ZBS30/150S-3MA	ZBS30/210 S3- MA	ZBS30/210-3SOE			Remarks Bemerkungen
1	Siphon		8 710 506 271 0	■	■	■	■	■	■	■	■	■	■	■	■	■			
2	Cover		8 710 506 273 0	■	■	■	■	■	■	■	■	■	■	■	■	■			
3	Hose		8 718 220 106 0	■	■	■	■	■	■	■	■	■	■	■	■	■			
5	Pipe		8 710 735 318 0	■	■	■	■	■	■	■	■	■	■	■	■	■			
6	Retaining spring 10mm (10x)		8 716 771 167 0	■	■	■	■	■	■	■	■	■	■	■	■	■			
7	Washer 18.6x13.5x1.5 (10x)		8 710 103 045 0	■	■	■	■	■	■	■	■	■	■	■	■	■			
8	O-ring 12.5x3 WRAS / KTW (10x)		8 716 107 437 0	■	■	■	■	■	■	■	■	■	■	■	■	■			
9	Flow pipe	5023,5823,6223	8 710 735 306 0										■	■	■	■			
9	Flow pipe	5000,5800,6200,8700	8 710 735 429 0	■	■	■	■	■	■	■	■	■							
10	Washer 18,5x24,3 (10x)		8 716 771 259 0	■	■	■	■	■	■	■	■	■	■	■	■	■			
11	O-ring 17x4 (10x)		8 716 771 154 0	■	■	■	■	■	■	■	■	■	■	■	■	■			
12	Clip (10x)		8 711 200 024 0	■	■	■	■	■	■	■	■	■	■	■	■	■			
13	Return pipe		8 710 735 324 0	■	■	■	■	■	■	■	■	■	■	■	■	■			
15	Washer 23.9x17.2x1.5 (10x)		8 710 103 043 0	■	■	■	■	■	■	■	■	■	■	■	■	■			
17	Pipe	5800,6200	8 718 222 479 0			■	■												
17	Pipe		8 718 225 225 0	■	■			■	■	■	■	■	■	■	■	■			
19	Pipe	5800,6200	8 718 221 435 0			■	■												
19	Pipe		8 718 223 395 0	■	■			■	■	■	■	■	■	■	■	■			
20	Clip Wire 18mm (10x)		8 718 684 699 0	■	■	■	■	■	■	■	■	■	■	■	■	■			
21	CH flow pipe assembly		8 716 106 428 0	■	■	■	■	■	■	■	■	■	■	■	■	■			
22	Pressure Gauge		8 718 224 344 0	■	■	■	■	■	■	■	■	■	■	■	■	■			
23	O-ring 2.62 x 6.02 ID EPDM (10x)		8 716 140 810 0	■	■	■	■	■	■	■	■	■	■	■	■	■			
24	O-ring 26,34 x 5,33 (5x)		8 710 205 098 0	■	■	■	■	■	■	■	■	■	■	■	■	■			
25	Washer set		8 710 103 154 0	■	■	■	■	■	■	■	■	■	■	■	■	■			
26	Fixing bracket manometer	5000,5023,6200,6223,8700	8 718 220 702 0	■	■	■	■	■		■	■	■	■	■	■	■			
29	Temperature sensor		8 714 500 117 0	■	■	■	■	■	■	■	■	■	■	■	■	■			
33	Insulation		8 718 222 474 0	■	■	■	■	■	■	■	■	■	■	■	■	■			
34	Washer 1" (10x)	5023,5823,6223	8 710 103 046 0										■	■	■	■			
35	O-ring 13,87x3,53 (10x)		8 716 771 155 0	■	■	■	■	■	■	■	■	■	■	■	■	■			

ZBS 14,22,30/75,100,150,210-3MA -3SE/SOE										Tubes Rohre					5A				
---	--	--	--	--	--	--	--	--	--	----------------	--	--	--	--	-----------	--	--	--	--

Spare parts list
Ersatzteilliste



6720905444.AA/G

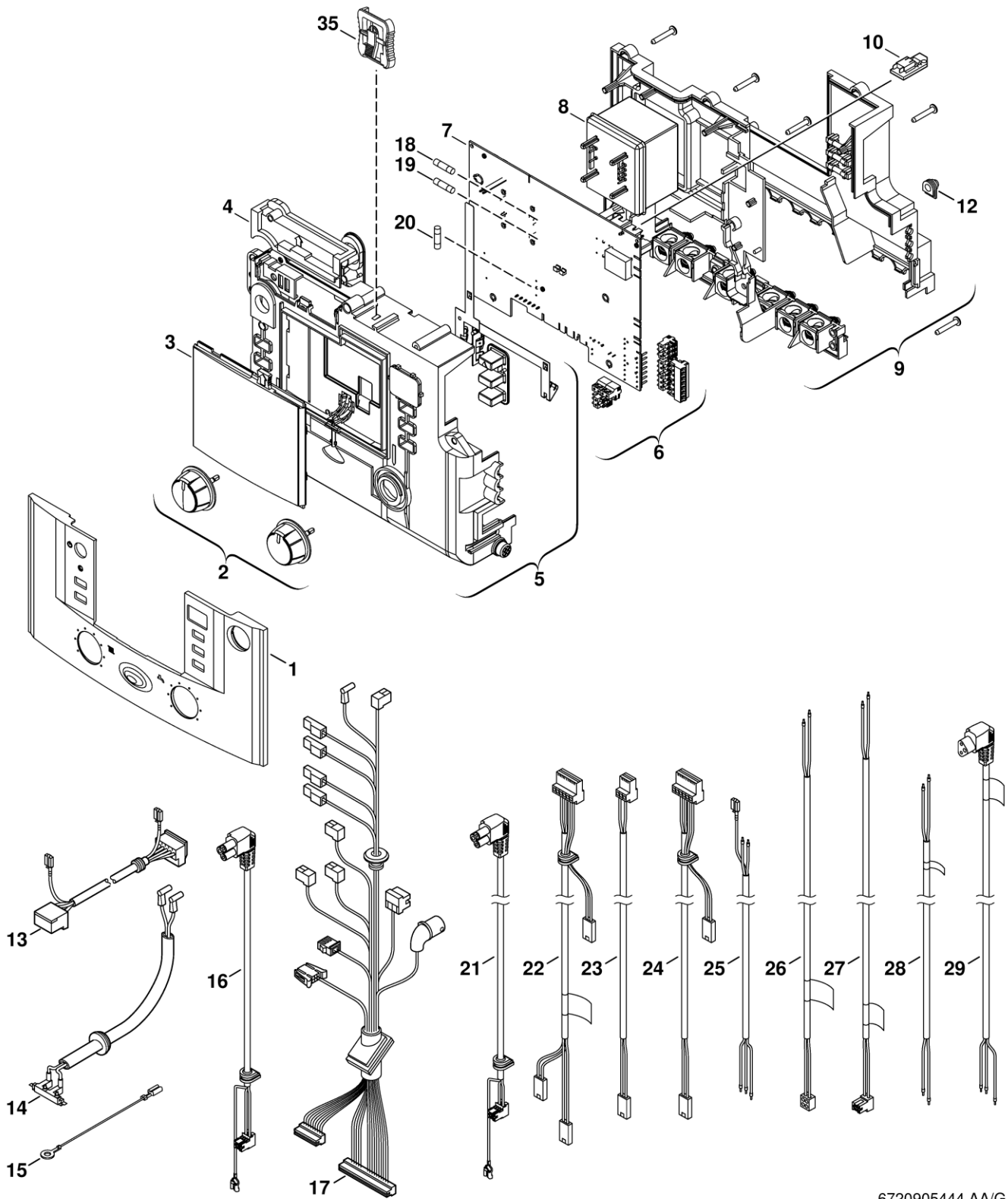
Control box
Schaltkasten

ZBS 14,22,30/75,100,150,210-3MA
-3SE/SOE

6

Pos	Description Bezeichnung	S-Nr	Ordering no. Bestell-Nr.	ZBS14/100-3SE	ZBS14/100S-3MA	ZBS22/75-3SE	ZBS22/75S-3 MA	ZBS22/100-3SE	ZBS22/100-3SEZ3	ZBS22/100S-3MA	ZBS22/210-3SOE	ZBS22/210S-3MA	ZBS30/150-3SE	ZBS30/150S-3MA	ZBS30/210 S3- MA	ZBS30/210-3SOE			Remarks Bemerkungen			
1	Cover		8 716 011 862 0	■	■	■	■	■	■	■	■	■	■	■	■	■						
2	Rotary selector		8 716 011 785 0	■	■	■	■	■	■	■	■	■	■	■	■	■						
3	Cover		8 711 000 302 0	■	■	■	■	■	■	■	■	■	■	■	■	■						
4	Cover		8 717 207 680 0	■	■	■	■	■	■	■	■	■	■	■	■	■						
5	Upper housing		8 717 207 678 0	■	■	■	■	■	■	■	■	■	■	■	■	■						
6	Set of connectors		8 714 404 348 0	■	■	■	■	■	■	■	■	■	■	■	■	■						
7	Printed Circuit		8 748 300 883 0	■	■	■	■	■	■	■	■	■	■	■	■	■						
8	Transformer	8700	8 717 201 052 0		■		■			■		■		■								
9	Backpanel	8700	8 717 207 679 0		■		■			■		■		■								
9	Backpanel	5000,5023,5800, 5823,6200,6223	8 737 704 551 0	■		■		■	■		■		■		■							
10	Code plug 1810 (21, 23)	5023,5823,6223	8 714 431 810 0										■	■								
10	Code plug 1811 (31)	5023,5823,6223	8 714 431 811 0										■	■								
10	Code Plug 1817 (21, 23)	5823,6223	8 714 431 817 0												■	■						
10	Code Plug 1818 (31)	5823,6223	8 714 431 818 0												■	■						
10	Code Plug 1819 (21, 23)	5800,6200	8 714 431 819 0			■	■															
10	Code Plug 1820 (31)	5800,6200	8 714 431 820 0			■	■															
10	Code Plug 1821 (21, 23)	5000,8700	8 714 431 821 0	■	■																	
10	Code Plug 1822 (31)	5000,8700	8 714 431 822 0	■	■																	
10	Code Plug 1823 (21, 23)	5000,5800,6200	8 714 431 823 0					■	■	■												
10	Code Plug 1824 (31)	5000,5800,6200	8 714 431 824 0					■	■	■												
10	Code Plug 1829 (21, 23)	5000,5800,6200	8 714 431 829 0								■	■										
10	Code Plug 1830 (31)	5000,5800,6200	8 714 431 830 0								■	■										
12	Grommet (10x)		8 710 506 185 0	■	■	■	■	■	■	■	■	■	■	■	■	■						
13	Centrifugal blower cables		8 714 411 331 0	■	■	■	■	■	■	■	■	■	■	■	■	■						
14	Ignition Harness		8 716 106 799 0	■	■	■	■	■	■	■	■	■	■	■	■	■						
15	Ground cable		8 716 106 980 0	■	■	■	■	■	■	■	■	■	■	■	■	■						
16	Pump cable loading pump		8 718 220 422 0	■	■	■	■	■	■	■	■	■	■	■	■	■						
17	Cable tree	5023,5823,6223	8 718 223 009 0										■	■	■	■						
17	Harness main	5000,5800,6200, 8700	8 718 224 209 0	■	■	■	■	■	■	■	■	■										
18	Fusing element T1,6A (10x)		1 904 522 740 0	■	■	■	■	■	■	■	■	■	■	■	■	■						
19	Fusing element T0,5A (10x)		1 904 522 730 0	■	■	■	■	■	■	■	■	■	■	■	■	■						
20	Fusing element T2,5A (10x)		1 904 521 342 0	■	■	■	■	■	■	■	■	■	■	■	■	■						
21	Pump cable		8 716 107 329 0	■	■	■	■	■	■	■	■	■	■	■	■	■						
22	Cable NTC		8 718 221 399 0	■	■			■	■	■	■	■	■	■	■	■						
24	Cable NTC	5800,6200	8 718 221 400 0			■	■															
25	Cable 230V		8 718 222 716 0									■			■							
25	cable 230 V Solar	5000,5800,5823, 6200,6223	8 737 702 119 0								■				■							
26	Cable PT1000	5000,5800,5823, 6200,6223	8 714 402 127 0								■	■			■	■						
27	Cable ISM-cylinder NTC		8 718 222 896 0									■			■							
27	Temperature sensor RD9,7 310cm 10k	5000,5800,5823, 6200,6223	8 738 803 453								■				■							
28	Cable bus	5000,5800,5823, 6200,6223	8 718 222 720 0								■	■			■	■						
29	Pump cable solar	5000,5800,5823, 6200,6223	8 714 402 131 0								■	■			■	■						
35	Clip		8 718 225 176 0	■	■	■	■	■	■	■	■	■	■	■	■	■						
	Cable pump PWM	5000,5800,5823, 6200,6223	8 718 664 247 0								■				■							
	Gas conversion kit 23>31	5800,6200	8 719 001 168 0			■	■															
	Gas Conversion Kit 23>31	5000,8700	8 719 001 169 0	■	■																	
	Gas conversion kit 21, 23>31	5000,5800,6200	8 719 001 170 0					■	■	■												
	Gas conversion kit 23>31	5023,5823,6223	8 719 001 171 0										■	■								
	Gas Conversion Kit 23>31	5823,6223	8 719 001 172 0												■	■						
	Gas conversion kit 21,23>31	5000,5800,6200	8 719 001 174 0								■	■										
	Gas Conversion Kit 31>21,23	5800,6200	8 719 001 176 0			■	■															
	Gas Conversion Kit 31>23	5000,5800,6200	8 719 001 177 0					■	■	■												
ZBS 14,22,30/75,100,150,210-3MA										-3SE/SOE										Control box Schaltkasten		6

Spare parts list
Ersatzteilliste



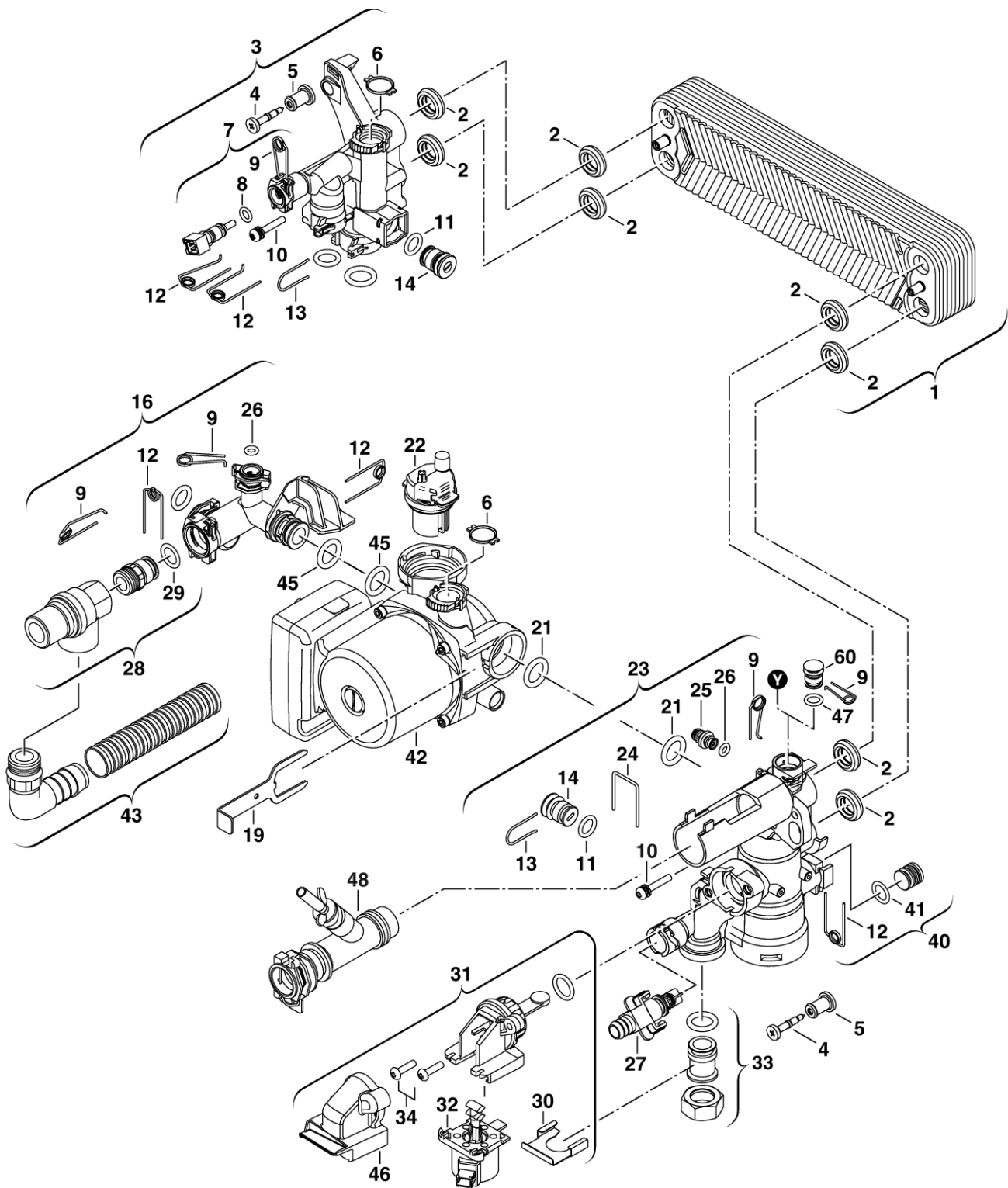
6720905444.AA/G

Control box
Schaltkasten

ZBS 14,22,30/75,100,150,210-3MA
-3SE/SOE

6

Spare parts list
Ersatzteilliste



6720905445.AA/G

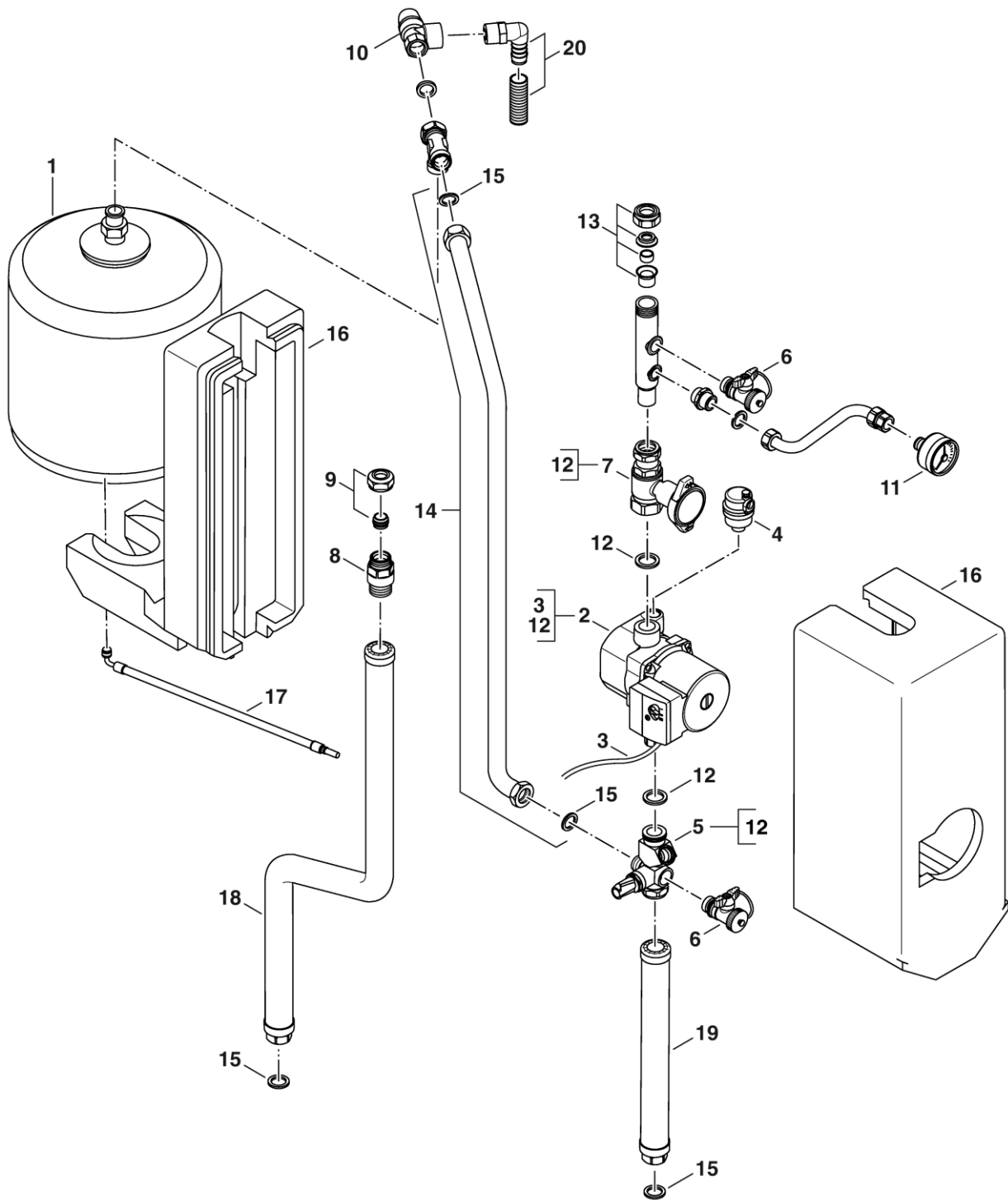
7 Hydraulic block
Hydraulikblock

A

ZBS 14,22,30/75,100,150,210-3MA
-3SE/SOE

Spare parts list
Ersatzteilliste

FD ≤ 109 / FD ≤ 30.09.2011



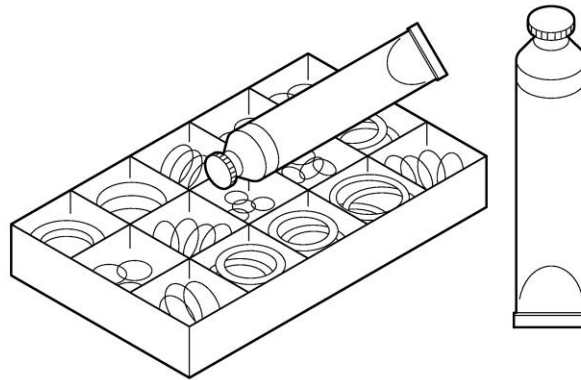
6720905447.AB/G

Solar hydraulics
Solargruppe

ZBS 14,22,30/75,100,150,210-3MA
-3SE/SOE

8

Spare parts list
Ersatzteilliste



6720904217.AA/G

Service/Installation
Wartung/Installation

9

ZBS 14,22,30/75,100,150,210-3MA
-3SE/SOE

**List of translations
Übersetzungsliste**

Pos	Beschreibung
1	Baugruppe
1	Mantel.
1	Abdeckung
2	Rahmen Klappe kpl
3	Schraube 4,8x13 (10x)
3	Schraube M5X22 (10x)
4	Logo Bosch
4	Warenzeichen BOSCH
5	Ausdehnungsgefäß
6	Schraube M5X12 (10x)
7	Dichtung 18.6x13.5x1.5 (10x)
8	Dichtung
9	Abgasanschluss
10	Stopfen (2x)
11	O-Ring (10x)
12	Dichtung Ø80mm
13	Schelle
14	Abdeckung
15	Abdeckung
16	Schalldämpfer
16	Abgasrohr
17	Dichtring d innen: 103,4mm
18	Drosselblende
19	Dichtring D59mm (10x)
19	Dichtring Ø 87,5mm
20	PUSH/PUSH Verschluss (1x)
21	Daempfer-Set (2x)
22	Schraube (10x)
23	Verschlussatz
2A	Baugruppe
1	Wärmeblock
1	Wärmeblock WB6 Midi
2	Elektrodensatz
3	Dichtung
4	Brenner
5	Verdrängungskörper
6	Körper unten
7	Spiegelsatz
8	Temperaturbegrenzer
9	Temperaturbegrenzer kpl
10	Verschlussdeckel
11	Mutter
12	Temperaturfühler
13	Schauglas
14	Dichtungssatz
	Service Kit WB6
2B	Baugruppe
1	Wärmetauscher basic block
2	Mutter
3	Dichtungssatz
4	Abgassammler
5	Temperaturbegrenzer
6	Befestigungssatz
7	Temperaturfühler
8	Deckel
9	Dichtung
10	Abschirmblech

**List of translations
Übersetzungsliste**

Pos	Beschreibung
11	Scheibe (10x)
12	Elektrode
14	Dichtung Elektrode Insulfrax (10x)
15	Brenner
16	Brennerdichtung
17	Deckel
18	Befestigungssatz
19	Dichtring d: 86mm
20	Befestigungsblech
21	Befestigungssatz
22	Temperaturbegrenzer kpl
	Service Kit WB5
3A	Baugruppe
1	Behälter
3	Mantel
5	Rohr-Tauchrohr 75L, Länge: 721mm
6	Rohr-Tauchrohr 75L, Länge: 710mm
7	Verteiler kpl 75L
8	Tauchrohr 75L 360mm
9	Anode isoliert 1" 200mm
10	Temperaturfühler
11	Pumpe nur für Trinkwasser geeignet
12	Adapter
13	Gummidichtung (10x)
3B	Baugruppe
1	Behälter
2	Abdeckung
3	Abdeckung
4	Schraube 4,8x13 (10x)
5	Schraube (10x)
6	Nr.845 KFE-Hahn Zubehör
7	Anode isoliert, 1" 480mm
8	Temperaturfühler
9	Pumpe nur für Trinkwasser geeignet
10	Rohr Tauchrohr Lg.940
11	Tauchrohr Pumpe 100S
11	Tauchrohr Pumpe 150S
13	Gummidichtung (10x)
15	Anschlussrohr
16	Anschlussrohr
17	Dichtung 23.9x17.2x1.5 (10x)
18	Dichtung 18.6x13.5x1.5 (10x)
19	Dichtscheibe 1" (10x)
20	Anschluss Gas
21	Anschlussstück Heizung
22	Hülse R1x35
3C	Baugruppe
1	Behälter 210 solar
2	Abdeckung 170
3	Abdeckung
4	Schraube 4,8x13 (10x)
5	Schraube (10x)
6	Nr.845 KFE-Hahn Zubehör
7	Anode 150
8	Temperaturfühler
10	Einlaufrohr 210
11	Einlauf- und Auslaufrohr

**List of translations
Übersetzungsliste**

Pos	Beschreibung
12	Pumpe nur für Trinkwasser geeignet
14	Gummidichtung (10x)
15	Anschlussrohr
16	Anschlussrohr
17	Dichtung 23.9x17.2x1.5 (10x)
18	Dichtung 18.6x13.5x1.5 (10x)
19	Dichtscheibe 1" (10x)
20	Anschluss Gas
21	Anschlussstück Heizung
22	Hülse R1x35
4A	Baugruppe
1	Gebläse
2	Membranventil
3	Luftbegrenzer
4	Gasarmatur SIT 848
7	Gaszuführungsrohr
8	Dichtung 23.9x17.2x1.5 (10x)
9	Dichtung 18,3x24,3 (10x)
10	Luftverbundrohr
11	Gasrohr
12	O-Ring (10x)
13	Gasrohr
14	Plombe (10x)
15	Haltefeder 18 mm (10x)
16	Dichtring d: 86mm
4B	Baugruppe
1	Gebläse
2	Dichtung Gebläse
3	Dichtung
4	Spiegelsatz
5	Membrane
6	Gehäuse
7	Luftbegrenzer
8	Ansaugrohr
9	Drosselbuchse
10	Winkel
11	Gasrohr
12	O-Ring 12x3 (10x)
13	Überwurfmutter
14	Gasarmatur SIT 848
15	Winkel
16	Dichtung 18,3x24,3 (10x)
17	Gasrohr
18	Dichtung 23.9x17.2x1.5 (10x)
5A	Baugruppe
1	Syphon
2	Deckel
3	Schlauch
5	Rohr
6	Haltefeder 10mm (10x)
7	Dichtung 18.6x13.5x1.5 (10x)
8	O-Ring 12.5x3 WRAS / KTW (10x)
9	Vorlaufrohr
10	Dichtung 18,5x24,3 (10x)
11	O-Ring 17x4 (10x)
12	Klammer (10x)
13	Rücklaufrohr

**List of translations
Übersetzungsliste**

Pos	Beschreibung
15	Dichtung 23.9x17.2x1.5 (10x)
17	Rohr
17	Rohr Anschluss KW
19	Rohr WW
19	Rohr Warmwasser - Wellrohr
20	Haltefeder 18 mm (10x)
21	Rohr
22	Manometer
23	O-Ring 2,62x6,02 ID EPDM (10x)
24	O-Ring 26,34 x 5,33 (5x)
25	Dichtungsset (10x)
26	Halter Manometer
29	Temperaturfühler
33	Isolierung
34	Dichtscheibe 1" (10x)
35	O-Ring 13,87x3,53 (10x)
6	Baugruppe
1	Klappe
2	Drehknopf
3	Blende
4	Deckel
5	Oberteil
6	Stecker
7	Leiterplatte
8	Transformator
9	Rückwand
10	Kodierstecker 1810 (21, 23)
10	Kodierstecker 1811 (31)
10	Kodierstecker 1817 (21, 23)
10	Kodierstecker 1818 (31)
10	Kodierstecker 1819 (21, 23)
10	Kodierstecker 1820 (31)
10	Kodierstecker 1821 (21, 23)
10	Kodierstecker 1822 (31)
10	Kodierstecker 1823 (21, 23)
10	Kodierstecker 1824 (31)
10	Kodierstecker 1829 (21, 23)
10	Kodierstecker 1830 (31)
12	Stopfen (10x)
13	Kabel
14	Zündkabel
15	Erdungskabel
16	Pumpenkabel Ladepumpe
17	Kabelbaum
18	Sicherung T1,6A (10x)
19	Sicherung T0,5A (10x)
20	Sicherung T2,5A (10x)
21	Pumpenkabel
22	Kabel NTC
24	Kabel NTC
25	Kabel 230V
25	Kabel 230 V Solar
26	Kabel PT1000
27	Kabel ISM-Speicher NTC
27	Speicher/Vorl.-Fühl RD9,7 310cm 10k
28	Kabel Bus
29	Pumpenkabel

**List of translations
Übersetzungsliste**

Pos	Beschreibung
35	Clip
	Kabel Pumpe PWM
	Gasumbau-Set 23>31
	Gasumbau-Set 21, 23>31
	Gasumbau-Set 23>31
	Gasumbau-Set 21,23>31
	Gasumbau-Set 31>21,23
	Gasumbau-Set 31>23
	Regler MS100
7A	Baugruppe
1	Wärmeübertrager
1	Wärmetauscher
2	Dichtung Sek WÜ 15mm
3	Vorlaufeinheit
4	Schraube M5x32
5	Gummitülle
6	Dichtung 18,5x24,3 (10x)
7	Temperaturfühler
8	O-Ring 7,75x2,1 (10x)
9	Haltefeder 10mm (10x)
10	Schraube M5x30 mit Scheibe
11	O-Ring 12,5x3 WRAS / KTW (1x)
12	Haltefeder 18 mm (10x)
13	Haltefeder 13mm (1x)
14	Stopfen
16	T-Stück
19	Klammer
21	O-Ring 23x4 (10x)
22	Entlüftungsventil
23	Rücklaufeinheit
24	Klammer
25	Sicherheitsventil
26	O-Ring 2,62x6,02 ID EPDM (10x)
27	Füllhahn
28	Sicherheitsventil
29	O-Ring 13,87x3,53 (10x)
30	Klammer
31	Umsteuerventil Mischermodul
32	Motor
33	Adapter
34	Schraube M5 rostfrei
40	Stopfen
41	O-Ring 16x3 EPDM (10x)
42	Pumpe UPM 15-70CHG
43	Schlauch
45	O-Ring 17x4 (10x)
46	Abdeckung
47	O-Ring 12.5x3 WRAS / KTW (10x)
48	Adapter
60	Stopfen (5x)
8	Baugruppe
1	Solar-Ausdehnungsgefäß SAG
2	Pumpe 15 50 AOS
3	Pumpenkabel
4	Schnellentlüfter 3/8"
5	Durchflussbegrenzer
6	Wartungshahn 1/2"x3/4"

**List of translations
Übersetzungsliste**

Pos	Beschreibung
7	Kugelhahn
8	Rückflussverhinderer
9	Klemmverschraubung 15x1
10	Sicherheitsventil 6bar 1/2"
11	Manometer 10bar
12	Dichtscheibe 28x2
13	Klemmringverschraubung
14	Anschlussrohr
15	Dichtung AFM34 3/4" hellgrau (5x)
16	Isolierung
17	Verlängerung
18	Rohr
19	Rohr
20	Schlauch
8A	Baugruppe
1	Solar-Ausdehnungsgefäß SAG
2	Pumpe Solar PM2 15-65 AOS
2	Pumpe 15 50 AOS
3	Pumpenkabel
4	Entlüfter
5	Ventil VL
6	Einfüllstutzen
7	Kugelhahn
8	Rückflußverhinderer
9	Satz Klemmring Mutter 1", 3/4"
10	Sicherheitsventil
11	Manometer
12	Dichtung 30x20x1,5mm (10x)
14	Anschlußrohr 363 mm
16	Isolierung
17	Schlauchverlängerung
18	Rohr 743mm
20	Stutzen Überlauf mit Schlauch
21	Ventil Sicherheitsventil
25	Dichtung 23,9x18,5x1,5 (10x)
26	O-Ring 15,5x2,2 (10x)
27	O-Ring 17x3 (10x)
28	O-Ring 20x3 (10x)
29	O-Ring 5x3 (10x)
30	O-Ring 9x3 (10x)
32	Dichtung 24,3x16,2x2 (10x)
33	Dichtung 18,6x12 (10x)
9	Baugruppe
	Nr.1060 Bürstenset WB5 Zubehör
	Nr. 1061 Reinigungsmesser WB5.
	Reinigungs-Set Zub Nr 1156
	Reinigungsbürste Zub.Nr.1157
	Fett HFT1V5
	Fett Unisilikon L641
	Dichtung 23.9x17.2x1.5 (10x)
	Dichtung 18.6x13.5x1.5 (10x)
	Schelle
	Doppelnippel 3/4" (1x)
	Doppelnippel 1/2"
	Wärmeleitpaste
	O-Ringbox
	Dichtungsbox

**Types of appliances
Gerätetypen**

Appliance Gerät	Ordering no. Bestell-Nr.	Country Land	S-Nr. S-Nr.	Remarks Bemerkungen
ZBS 22/210 S-3 MA	7 714 311 082	Austria,Bulgaria,Croatia,Hungary,Serbia		
ZBS 22/75-3 SE 23	7 738 100 501	Bulgaria	6200	
ZBS 22/100-3 SE 23	7 738 100 491	Bulgaria	6200	
ZBS 22/210-3 SOE 23	7 738 100 496	Bulgaria	6200	
ZBS 30/150-3 SE 23	7 738 100 506	Bulgaria	6223	
ZBS 30/210-3 SOE 23	7 738 100 513	Bulgaria	6223	
ZBS 14/100 S-3 MA 23	7 714 311 086	Bulgaria,Croatia,Greece,Hungary,Serbia,S	8700	
ZBS 30/150 S-3 MA 23	7 714 311 084	Bulgaria,Croatia,Hungary,Russia,Serbia,U		
ZBS 22/100 S-3 MA	7 714 311 081	Bulgaria,Croatia,Hungary,Serbia		
ZBS 30/210 S-3 MA 23	7 714 311 085	Bulgaria,Croatia,Russia,Serbia,Ukraine		
ZBS 22/75 S-3 MA 23	7 714 311 083	Bulgaria,Croatia,Serbia,Ukraine		
ZBS22/75-3SE23	7 738 100 502	Croatia,Serbia	5800	
ZBS30/210-3SOE23	7 738 100 514	Croatia,Serbia	5823	
ZBS22/210-3SOE23	7 738 100 497	Croatia,Serbia,Slovenia	5800	
ZBS22/100-3SE23	7 738 100 492	Croatia,Slovenia	5800	
ZBS30/150-3SE23	7 738 100 507	Croatia,Slovenia	5823	
ZBS 14/100-3 SE 23	7 738 100 517	Hungary	5000	
ZBS 22/100-3 SE 23	7 738 100 493	Hungary	5000	
ZBS 22/210-3 SOE 23	7 738 100 498	Hungary	5000	
ZBS 30/150-3 SE 23	7 738 100 509	Hungary	5023	



Bosch Thermotechnik GmbH
Junkersstr. 20-24
D-73249 Wernau / Germany