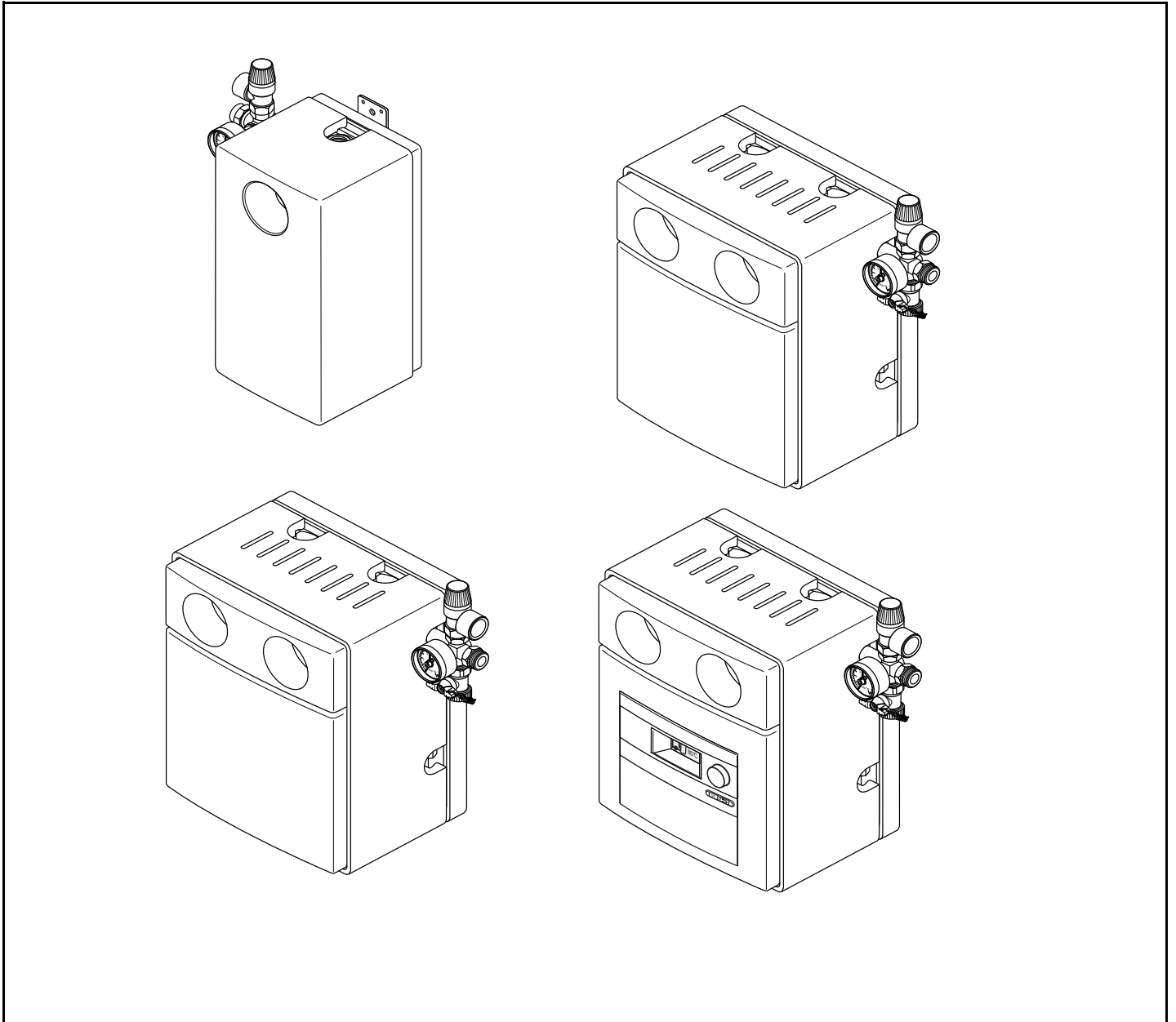


Solar stations from 2007



Deutsch

Wichtige Hinweise

Ersatzteile dürfen nur von einem zugelassenen Installateur eingebaut werden!

English

Important notes

The spare parts may only be installed by an approved installer!

Français

Indications importantes

L'installation des pièces de rechange doit être effectuée par un professionnel qualifié!

Português

Informações importantes

Peças de substituição só podem ser montadas por um técnico credenciado!

Avvertenze importanti

Le parti di ricambio possono essere montate esclusivamente da personale qualificato ed in possesso dei requisiti tecnico-professionali!

Italiano

Indicaciones importantes

Los repuestos solamente deben ser montados por los servicios técnicos oficiales de la marca!

Español

Belangrijke aanwijzing

Onderdelen mogen alleen door een erkend installateur worden vervangen!

Nederlands

Önemli Bilgiler

Yedek parçalar sadece yetkili tesisatçılar tarafından monte edilebilir!

Türkçe

Inhaltsverzeichnis
Table of contents

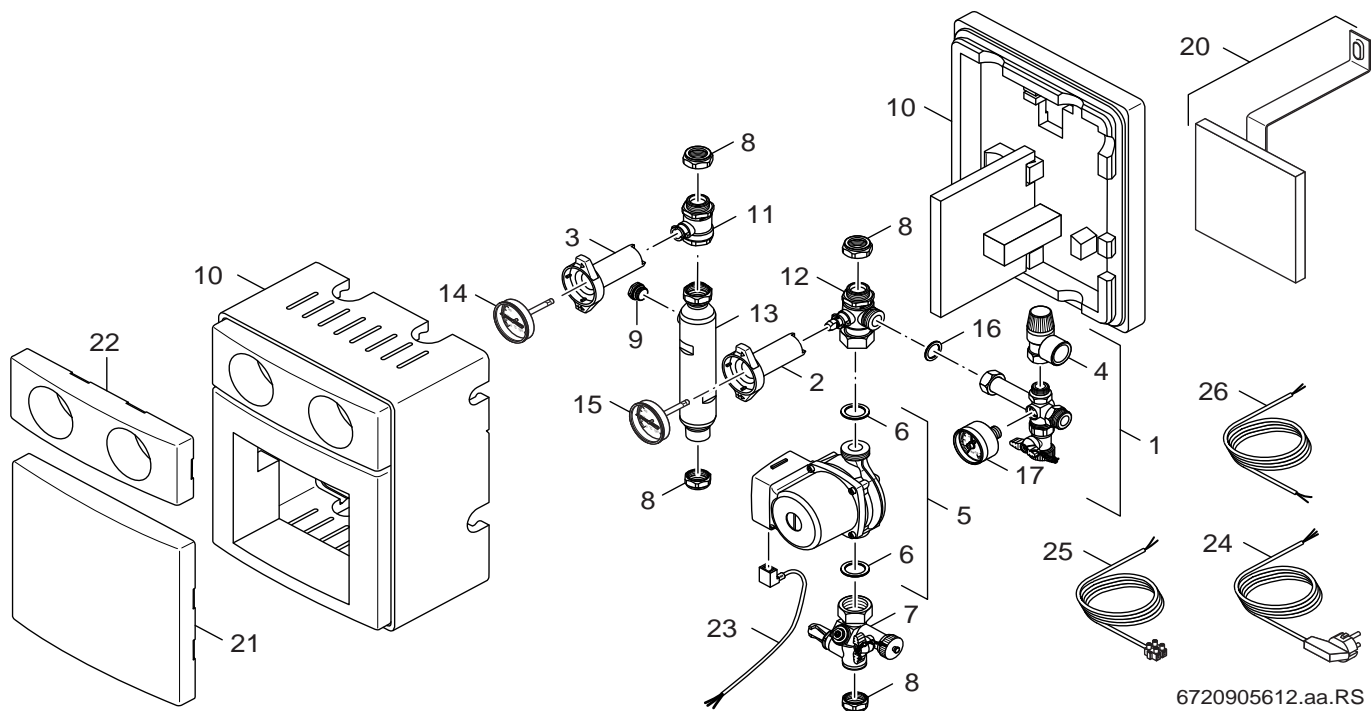
Table de matieres
Indice

Indice
Inhoud

AGS 5	7 747 005 535	5
AGS 5	7 747 009 434	6
AGS 5 E	7 747 005 530	7
AGS 5/ISM 1	7 747 005 536	8
AGS 5/ISM 2	7 747 005 537	10
AGS 5/TDS 100	7 747 005 534	12
AGS 5/TDS 300	7 747 005 538	13
AGS 10	7 747 005 542	14
AGS 10 E	7 747 005 531	15
AGS 20	7 747 005 543	16
AGS 50	7 747 005 544	17
AGS5	7 747 008 747	18
AGS5	7 747 008 749	19
AGS5	7 747 009 439	20
AGS5	7 747 009 441	21
AGS5/ISM1	7 747 009 450	22
AGS10	7 747 009 414	24
AGS10	7 747 009 419	25
AGS20	7 747 009 432	26
AGS20	7 747 009 433	27
AGS50	7 747 009 452	28

Ersatzteilliste
Spare parts list
Liste des pièces de rechange
Lista parti di ricambio
Lista de repuestos
Onderdelenlijst

AGS 5 - 7747005535



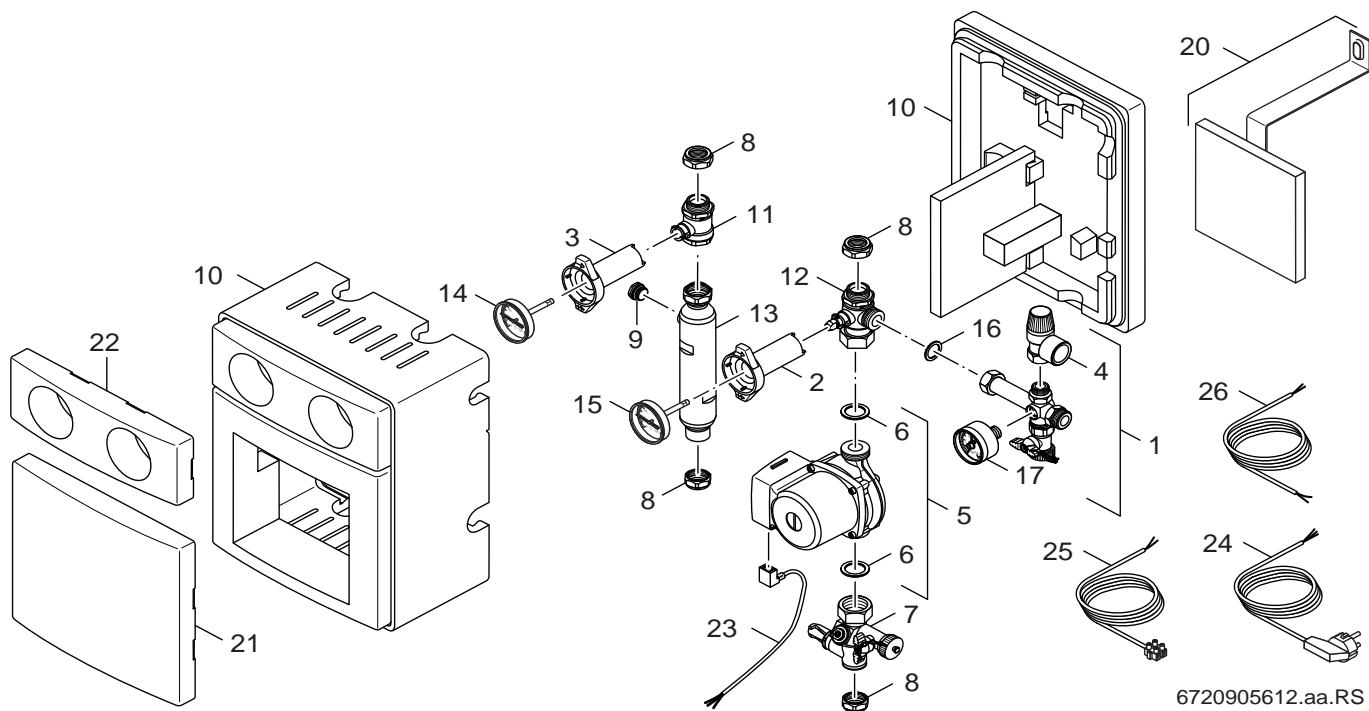
6720905612.aa.RS

Pos	Bestell-Nr.	Bezeichnung	Description	Dénomination	Descrizione	Descripción	Benaming
1	8 718 221 467 0	Sicherheitsgruppe	Safety group	GRUPE DE SECURITE STATION SOLAIRE	Gruppo sicurezza	Grupo de seguridad	OVERDRUKKLEP (6 BAR) KOMPLEET AGS 5/10
2	8 718 224 981 0	Griff blau 92mm	Handle blue 92mm	MANETTE BLEUE 92MM	Manopula blu 92mm	Llave de corte azul 92mm	KNOP BLAUW 92 MM AGS 5/10
3	8 718 224 980 0	Griff rot 92mm	Handle red 92mm	MANETTE ROUGE 92MM	Manopula rosso 92mm	Llave de corte roja 92mm	KNOP ROOD 92 MM AGS 5/10
4	8 718 221 470 0	Sicherheitsventil 6 bar DN15	Safety relief valve 6 bar DN15	SOUPAPE DE SECURITE 6 BAR DN15	Valvola sicurezza 6 bar DN15	Válvula de sobrepresión 6 bar DN15	Veiligheidsventiel 6 bar DN15
5	8 718 221 460 0	Pumpe 4M KS0105 SM10/SC20/SC40	Pump 15-40	CIRCULATEUR 15-40	Pompa 15-40	Bomba 4M KS0105 SM10/SC20/SC40	Pomp 15-40
6	8 718 221 464 0	Dichtung 30 x 22 x 2mm (2x)	Seal 30 x 22 x 2mm (2x)	JOINT (2x)	Guarnizione 30 x 22 x 2mm (2x)	Junta 30 x 22 x 2mm (2x)	DICHTING POMP (2) AGS 5/10/5E
7	8 718 221 454 0	Durchflussbegrenzer 1"x3/4"AG	Flow limiter 1"x3/4"AG	LIMITEUR DE DEBIT	Regolatore di flusso 1"x3/4"AG	Limitador de caudal 1"x3/4"AG	Debietbegrenzer 1"x3/4"AG
8	8 718 221 450 0	Verschraubung (2x)	Connection union 15mm (2x)	Raccord sonde sanitaire 15mm (2x)	Raccordo 15mm (2x)	Racor 15mm (2x)	Koppeling 15mm (2x)
8	8 718 221 451 0	Verschraubung 18mm (2x)	Connection union 18mm (2x)	RACCORD SONDE SANITAIRE 18MM(2X)	Raccordo 18mm (2x)	Racor 18mm (2x)	KOPPELING (2) 18 MM AGS 5/5E
9	8 718 221 485 0	Stopfen 3/8" 150°C	Grommet 3/8" 150°	BOUCHON 3/8" 150°C	Coperchietto 3/8" 150°C	Tapon 3/8" 150°C	Doorvoertule 3/8" 150°C
10	8 718 221 486 0	Isolierung	Insulation	ISOLATION	Isolamento	Aislamiento	Isolatie
11	8 718 221 478 0	Kugelhahn	supply-ball valve	ROBINET A BOULE	Valvola a sfera	Válvula	BOLKRAAN RECHTS AGS 5
12	8 718 221 477 0	Kugelhahn	return ball valve	ROBINET A BOULE	Valvola a sfera	Válvula	BOLKRAAN LINKS AGS 5
13	8 718 224 983 0	Luftabscheider 1-5	Air eliminator 1-5	SEPARATEUR AIR 1-5	Separatore dell'aria 1-5	Separador de aire 1-5	LUCHTAFSCHEIDER 1-5 AGS 5
14	8 718 221 475 0	Thermometer rot	Thermometer red	THERMOMETRE ROUGE POUR STATION SOLAIRE	Termometro	Termómetro rojo	Thermometer
15	8 718 221 474 0	Thermometer blau	Thermometer blue	THERMOMETRE BLEU POUR STATION SOLAIRE	Termometro azzurro	Termómetro	Thermometer
16	8 718 221 473 0	Dichtung 24 x 17 x 2 mm (2x)	Seal 24 x 17 x 2 mm (2x)	JOINT (2x)	Guarnizione 24 x 17 x 2 mm (2x)	Junta 24 x 17 x 2 mm (2x)	DICHTING (2) AGS 5/5E
17	8 718 221 663 0	Manometer 10 bar, 1/4"	Manometer 10 bar, 1/4"	MANOMETRE	Manometro 10 bar, 1/4"	Manómetro 10 bar, 1/4"	Manometer
21	8 718 221 500 0	Blende	Shield	Cache	Mascherina	Chapa cuadro	Paneel
22	8 718 221 492 0	Blende	Shield	Cache	Mascherina	Chapa cuadro	Paneel
23	8 718 221 505 0	Pumpenkabel	Pump cable	Faisceau circulateur	Cablaggio de pompa	Cable de bomba	KABEL POMP AGS 5/5E/10 (LANGE KABEL)

For:

Ersatzteilliste
Spare parts list
Liste des pièces de rechange
Lista parti di ricambio
Lista de repuestos
Onderdelenlijst

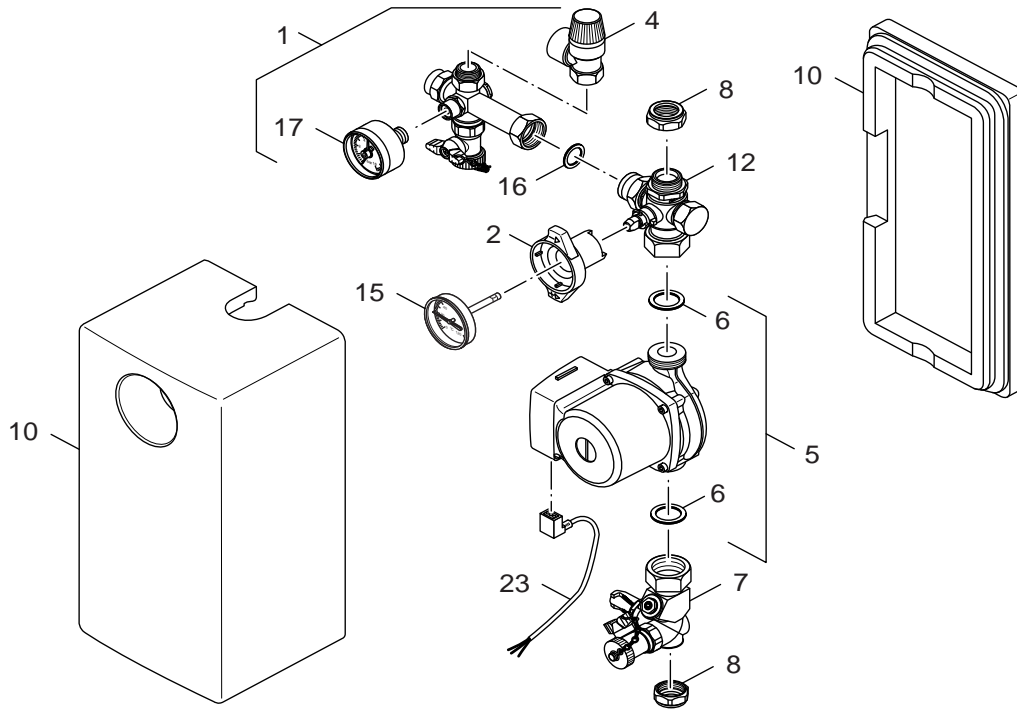
AGS 5 - 7747009434



6720905612.aa.RS

Pos	Bestell-Nr.	Bezeichnung	Description	Dénomination	Descrizione	Descripción	Benaming
1	8 718 221 467 0	Sicherheitsgruppe	Safety group	GRUPE DE SECURITE STATION SOLAIRE	Gruppo sicurezza	Grupo de seguridad	OVERDRUKKLEP (6 BAR) KOMPLEET AGS 5/10
2	8 718 224 981 0	Griff blau 92mm	Handle blue 92mm	MANETTE BLEUE 92MM	Manopula blu 92mm	Llave de corte azul 92mm	KNOP BLAUW 92 MM AGS 5/10
3	8 718 224 980 0	Griff rot 92mm	Handle red 92mm	MANETTE ROUGE 92MM	Manopula rosso 92mm	Llave de corte roja 92mm	KNOP ROOD 92 MM AGS 5/10
4	8 718 221 470 0	Sicherheitsventil 6 bar DN15	Safety relief valve 6 bar DN15	SOUPAPE DE SECURITE 6 BAR DN15	Valvola sicurezza 6 bar DN15	Válvula de sobrepresión 6 bar DN15	Veiligheidsventiel 6 bar DN15
5	8 718 221 460 0	Pumpe 4M KS0105 SM10/SC20/SC40	Pump 15-40	CIRCULATEUR 15-40	Pompa 15-40	Bomba 4M KS0105 SM10/SC20/SC40	Pomp 15-40
6	8 718 221 464 0	Dichtung 30 x 22 x 2mm (2x)	Seal 30 x 22 x 2mm (2x)	JOINT (2x)	Guarnizione 30 x 22 x 2mm (2x)	Junta 30 x 22 x 2mm (2x)	DICHTING POMP (2) AGS 5/10/5E
7	8 718 221 454 0	Durchflussbegrenzer 1"x3/4"AG	Flow limiter 1"x3/4"AG	LIMITEUR DE DEBIT	Regolatore di flusso 1"x3/4"AG	Limitador de caudal 1"x3/4"AG	Debietbegrenzer 1"x3/4"AG
8	8 718 221 450 0	Verschraubung (2x)	Connection union 15mm (2x)	Raccord sonde sanitaire 15mm (2x)	Raccordo 15mm (2x)	Racor 15mm (2x)	Koppeling 15mm (2x)
8	8 718 221 451 0	Verschraubung 18mm (2x)	Connection union 18mm (2x)	RACCORD SONDE SANITAIRE 18MM(2X)	Raccordo 18mm (2x)	Racor 18mm (2x)	KOPPELING (2) 18 MM AGS 5/5E
9	8 718 221 485 0	Stopfen 3/8" 150°C	Grommet 3/8" 150°	BOUCHON 3/8" 150°C	Coperchietto 3/8" 150°C	Tapon 3/8" 150°C	Doorvoertule 3/8" 150°C
10	8 718 221 486 0	Isolierung	Insulation	ISOLATION	Isolamento	Aislamiento	Isolatie
11	8 718 221 478 0	Kugelhahn	supply-ball valve	ROBINET A BOULE	Valvola a sfera	Válvula	BOLKRAAN RECHTS AGS 5
12	8 718 221 477 0	Kugelhahn	return ball valve	ROBINET A BOULE	Valvola a sfera	Válvula	BOLKRAAN LINKS AGS 5
13	8 718 224 983 0	Luftabscheider 1-5	Air eliminator 1-5	SEPARATEUR AIR 1-5	Separatore dell'aria 1-5	Separador de aire 1-5	LUCHTAFSCHEIDER 1-5 AGS 5
14	8 718 221 475 0	Thermometer rot	Thermometer red	THERMOMETRE ROUGE POUR STATION SOLAIRE	Termometro	Termómetro rojo	Thermometer
15	8 718 221 474 0	Thermometer blau	Thermometer blue	THERMOMETRE BLEU POUR STATION SOLAIRE	Termometro azzurro	Termómetro	Thermometer
16	8 718 221 473 0	Dichtung 24 x 17 x 2 mm (2x)	Seal 24 x 17 x 2 mm (2x)	JOINT (2x)	Guarnizione 24 x 17 x 2 mm (2x)	Junta 24 x 17 x 2 mm (2x)	DICHTING (2) AGS 5/5E
17	8 718 221 663 0	Manometer 10 bar, 1/4"	Manometer 10 bar, 1/4"	MANOMETRE	Manometro 10 bar, 1/4"	Manómetro 10 bar, 1/4"	Manometer
21	8 718 221 502 0	Blende	Shield	Cache	Mascherina	Chapa cuadro	Paneel
22	8 718 221 492 0	Blende	Shield	Cache	Mascherina	Chapa cuadro	Paneel
23	8 718 221 505 0	Pumpenkabel	Pump cable	Faisceau circulateur	Cablaggio de pompa	Cable de bomba	KABEL POMP AGS 5/5E/10 (LANGE KABEL)

For:

Ersatzteilliste
Spare parts list
Liste des pièces de rechange
Lista parti di ricambio
Lista de repuestos
Onderdelenlijst
AGS 5 E - 7747005530


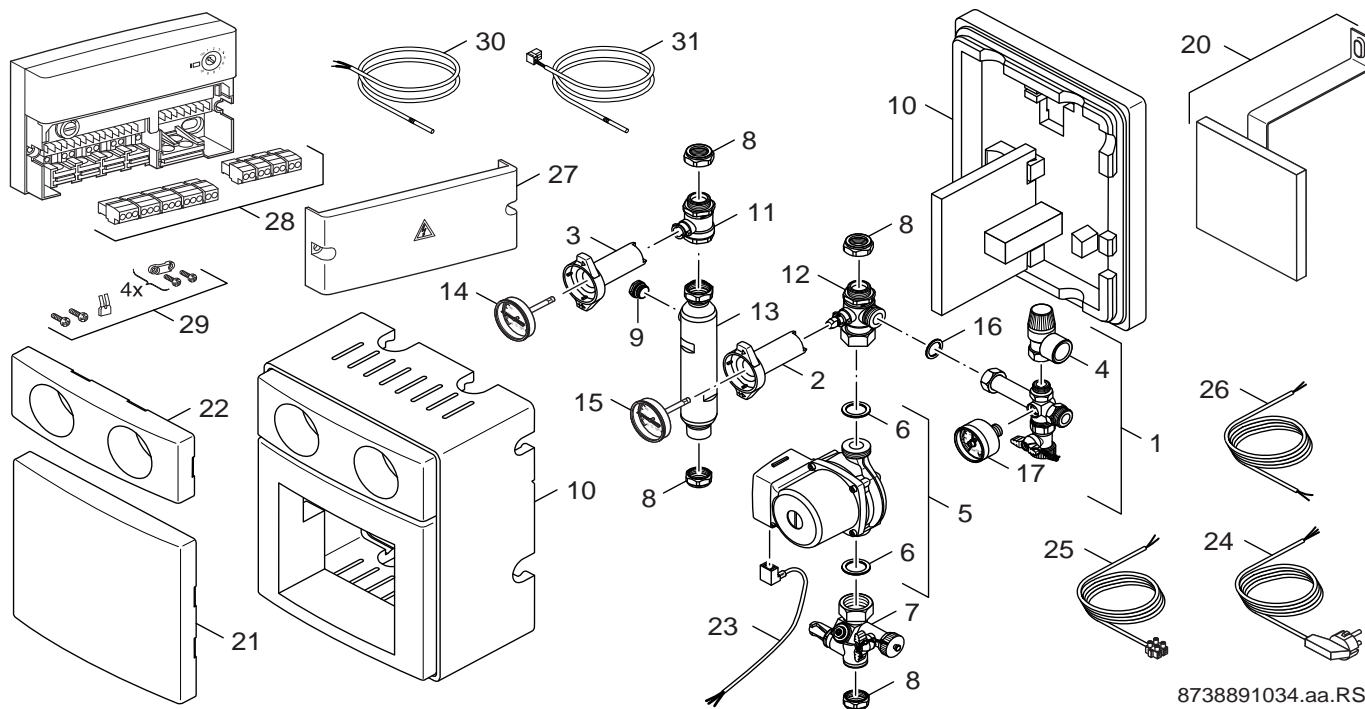
6720904838.ab.RS

Pos	Bestell-Nr.	Bezeichnung	Description	Dénomination	Descrizione	Descripción	Benaming
1	8 718 221 466 0	Sicherheitsgruppe	Safety group	Groupe de sécurité	Gruppo sicurezza	Grupo de seguridad	Veiligheidsgroep KS0105 (-05/2007)
2	8 718 224 982 0	Griff blau 52mm	Handle blue 52mm	Manette bleu 52mm	Manopula blu 52mm	Llave de corte azul 52mm	Knop blauw 52mm
4	8 718 221 470 0	Sicherheitsventil 6 bar DN15	Safety relief valve 6 bar DN15	SOUPAPE DE SECURITE 6 BAR DN15	Valvola sicurezza 6 bar DN15	Válvula de sobrepresión 6 bar DN15	Veiligheidsventiel 6 bar DN15
5	8 718 221 460 0	Pumpe 4M KS0105 SM10/SC20/SC40	Pump 15-40	CIRCULATEUR 15-40	Pompa 15-40	Bomba 4M KS0105 SM10/SC20/SC40	Pomp 15-40
6	8 718 221 464 0	Dichtung 30 x 22 x 2mm (2x)	Seal 30 x 22 x 2mm (2x)	JOINT (2x)	Guarnizione 30 x 22 x 2mm (2x)	Junta 30 x 22 x 2mm (2x)	DICHTING POMP (2) AGS 5/10/5E
7	8 718 221 455 0	Durchflussbegrenzer 0,5-6l/min	Flow limiter 0,5-6l/min	Limiteur de debit	Regolatore di flusso 0,5-6l/min	Limitador de caudal 0,5-6l/min	Debietbegrenzer 0,5-6l/min voor KS0105E
8	8 718 221 450 0	Verschraubung (2x)	Connection union 15mm (2x)	Raccord sonde sanitaire 15mm (2x)	Raccordo 15mm (2x)	Racor 15mm (2x)	Koppeling 15mm (2x)
8	8 718 221 451 0	Verschraubung 18mm (2x)	Connection union 18mm (2x)	RACCORD SONDE SANITAIRE 18MM(2X)	Raccordo 18mm (2x)	Racor 18mm (2x)	KOPPELING (2) 18 MM AGS 5/5E
10	8 718 221 488 0	Isolierung	Insulation	Isolation	Isolamento	Aislamiento	Isolatie
12	8 718 221 484 0	Kugelhahn	Ball valve	Robinet à boule	Valvola a sfera	Válvula	BOLKRAAN AGS 5E
15	8 718 221 476 0	Thermometer	Thermometer	Thermomètre	Termometro	Termómetro	Thermometer
16	8 718 221 473 0	Dichtung 24 x 17 x 2 mm (2x)	Seal 24 x 17 x 2 mm (2x)	JOINT (2x)	Guarnizione 24 x 17 x 2 mm (2x)	Junta 24 x 17 x 2 mm (2x)	DICHTING (2) AGS 5/5E
17	8 718 221 472 0	Manometer 10 bar, 3/8"	Manometer 10 bar, 3/8"	Manomètre 10 bar, 3/8"	Manometro 10 bar, 3/8"	Manómetro 10 bar, 3/8"	MANOMETER 10 BAR 3/8" AGS 5E
23	8 718 221 505 0	Pumpenkabel	Pump cable	Faisceau circulateur	Cabliaggio de pompa	Cable de bomba	KABEL POMP AGS 5/5E/10 (LANGE KABEL)

For:

Ersatzteilliste
Spare parts list
Liste des pièces de rechange
Lista parti di ricambio
Lista de repuestos
Onderdelenlijst

AGS 5/ISM 1 - 7747005536



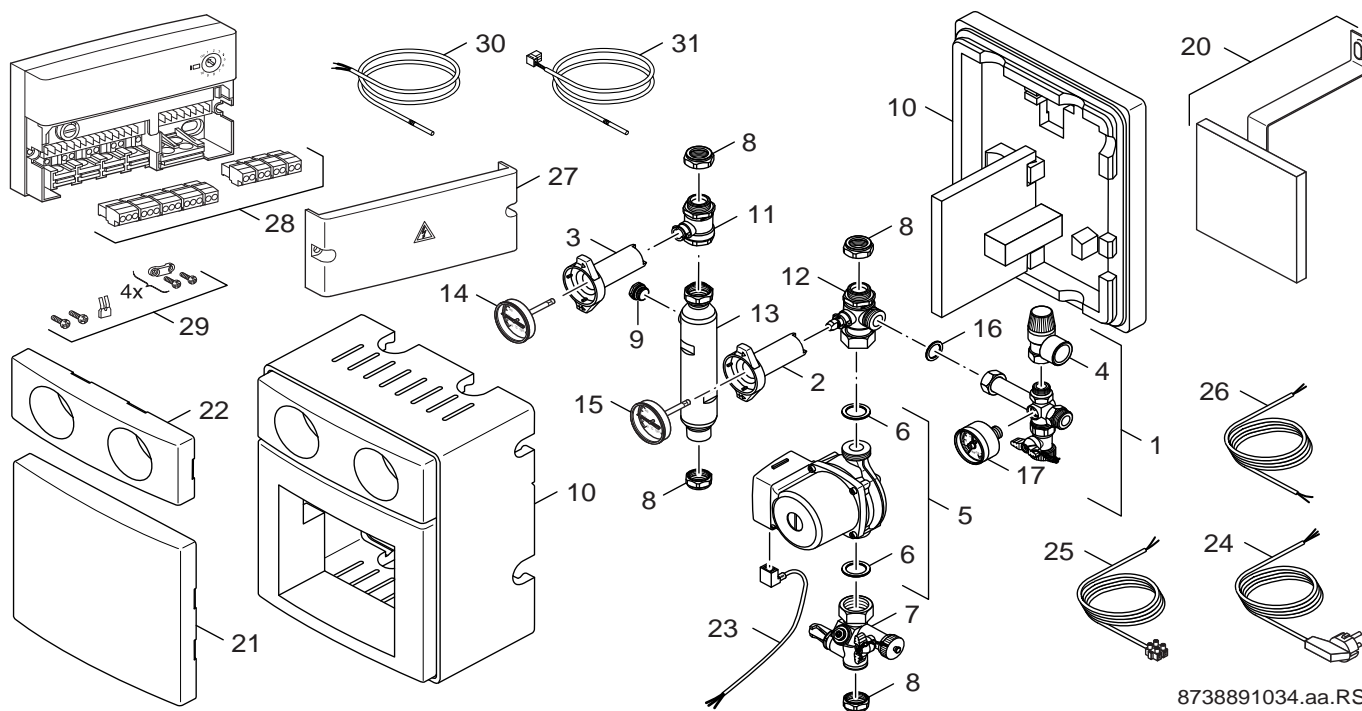
8738891034.aa.RS

Pos	Bestell-Nr.	Bezeichnung	Description	Dénomination	Descrizione	Descripción	Benaming
1	8 718 221 467 0	Sicherheitsgruppe	Safety group	GRUPE DE SECURITE STATION SOLAIRE	Gruppo sicurezza	Grupo de seguridad	OVERDRUKKLEP (6 BAR) KOMPLEET AGS 5/10
2	8 718 224 981 0	Griff blau 92mm	Handle blue 92mm	MANETTE BLEUE 92MM	Manopula blu 92mm	Llave de corte azul 92mm	KNOP BLAUW 92 MM AGS 5/10
3	8 718 224 980 0	Griff rot 92mm	Handle red 92mm	MANETTE ROUGE 92MM	Manopula rosso 92mm	Llave de corte roja 92mm	KNOP ROOD 92 MM AGS 5/10
4	8 718 221 470 0	Sicherheitsventil 6 bar DN15	Safety relief valve 6 bar DN15	SOUPAPE DE SECURITE 6 BAR DN15	Valvola sicurezza 6 bar DN15	Válvula de sobrepresión 6 bar DN15	Veiligheidsventiel 6 bar DN15
5	8 718 221 460 0	Pumpe 4M KS0105 SM10/SC20/SC40	Pump 15-40	CIRCULATEUR 15-40	Pompa 15-40	Bomba 4M KS0105 SM10/SC20/SC40	Pomp 15-40
6	8 718 221 464 0	Dichtung 30 x 22 x 2mm (2x)	Seal 30 x 22 x 2mm (2x)	JOINT (2x)	Guarnizione 30 x 22 x 2mm (2x)	Junta 30 x 22 x 2mm (2x)	DICHTING POMP (2) AGS 5/10/5E
7	8 718 221 454 0	Durchflussbegrenzer 1"x3/4"AG	Flow limiter 1"x3/4"AG	LIMITEUR DE DEBIT	Regolatore di flusso 1"x3/4"AG	Limitador de caudal 1"x3/4"AG	Debietbegrenzer 1"x3/4"AG
8	8 718 221 450 0	Verschraubung (2x)	Connection union 15mm (2x)	Raccord sonde sanitaire 15mm (2x)	Raccordo 15mm (2x)	Racor 15mm (2x)	Koppeling 15mm (2x)
8	8 718 221 451 0	Verschraubung 18mm (2x)	Connection union 18mm (2x)	RACCORD SONDE SANITAIRE 18MM(2X)	Raccordo 18mm (2x)	Racor 18mm (2x)	KOPPELING (2) 18 MM AGS 5/5E
9	8 718 221 485 0	Stopfen 3/8" 150°C	Grommet 3/8" 150°	BOUCHON 3/8" 150°C	Coperchietto 3/8" 150°C	Tapon 3/8" 150°C	Doorvoertule 3/8" 150°C
10	8 718 221 490 0	Isolierung	Insulation	Isolation	Isolamento	Aislamiento	Isolatie
11	8 718 221 478 0	Kugelhahn	supply-ball valve	ROBINET A BOULE	Valvola a sfera	Válvula	BOLKRAAN RECHTS AGS 5
12	8 718 221 477 0	Kugelhahn	return ball valve	ROBINET A BOULE	Valvola a sfera	Válvula	BOLKRAAN LINKS AGS 5
13	8 718 224 983 0	Luftabscheider 1-5	Air eliminator 1-5	SEPARATEUR AIR 1-5	Separatore dell'aria 1-5	Separador de aire 1-5	LUCHTAFSCHEIDER 1-5 AGS 5
14	8 718 221 475 0	Thermometer rot	Thermometer red	THERMOMETRE ROUGE POUR STATION SOLAIRE	Termometro	Termómetro rojo	Thermometer
15	8 718 221 474 0	Thermometer blau	Thermometer blue	THERMOMETRE BLEU POUR STATION SOLAIRE	Termometro azzurro	Termómetro	Thermometer
16	8 718 221 473 0	Dichtung 24 x 17 x 2 mm (2x)	Seal 24 x 17 x 2 mm (2x)	JOINT (2x)	Guarnizione 24 x 17 x 2 mm (2x)	Junta 24 x 17 x 2 mm (2x)	DICHTING (2) AGS 5/5E
17	8 718 221 663 0	Manometer 10 bar, 1/4"	Manometer 10 bar, 1/4"	MANOMETRE	Manometro 10 bar, 1/4"	Manómetro 10 bar, 1/4"	Manometer
20	8 718 221 507 0	Halterung	Fixing bracket	Support	Supporto	Sujeción	Houder
21	8 718 221 500 0	Blende	Shield	Cache	Mascherina	Chapa cuadro	Paneel
22	8 718 221 492 0	Blende	Shield	Cache	Mascherina	Chapa cuadro	Paneel
23	8 718 221 512 0	Pumpenkabel	Pump cable	FAISCEAU CIRCULATEUR	Cablaggio de pompa	Cable de bomba	KABEL POMP AGS 5/ISM1/2 + TDS100 (KORTE)
24	8 718 221 509 0	Kabel 230V	cabale 230V	CABLE 230V	Cavo 230V	Cable 230V	Kabel 230V
25	8 718 221 511 0	Kabel	cabale	CABLE	Cavo	Cable	Kabel
26	8 718 221 528 0	Bus-Kabel	Bus cable	Cable de BUS	Cavo Bus	Cable bus	BUS-kabel
27	8 747 208 174 0	Abdeckung	Covering sheet	Couvercle	Coperchio	Chapa de protección	Afdichting

For:

Ersatzteilliste
 Spare parts list
 Liste des pièces de rechange
 Lista parti di ricambio
 Lista de repuestos
 Onderdelenlijst

AGS 5/ISM 1 - 7747005536



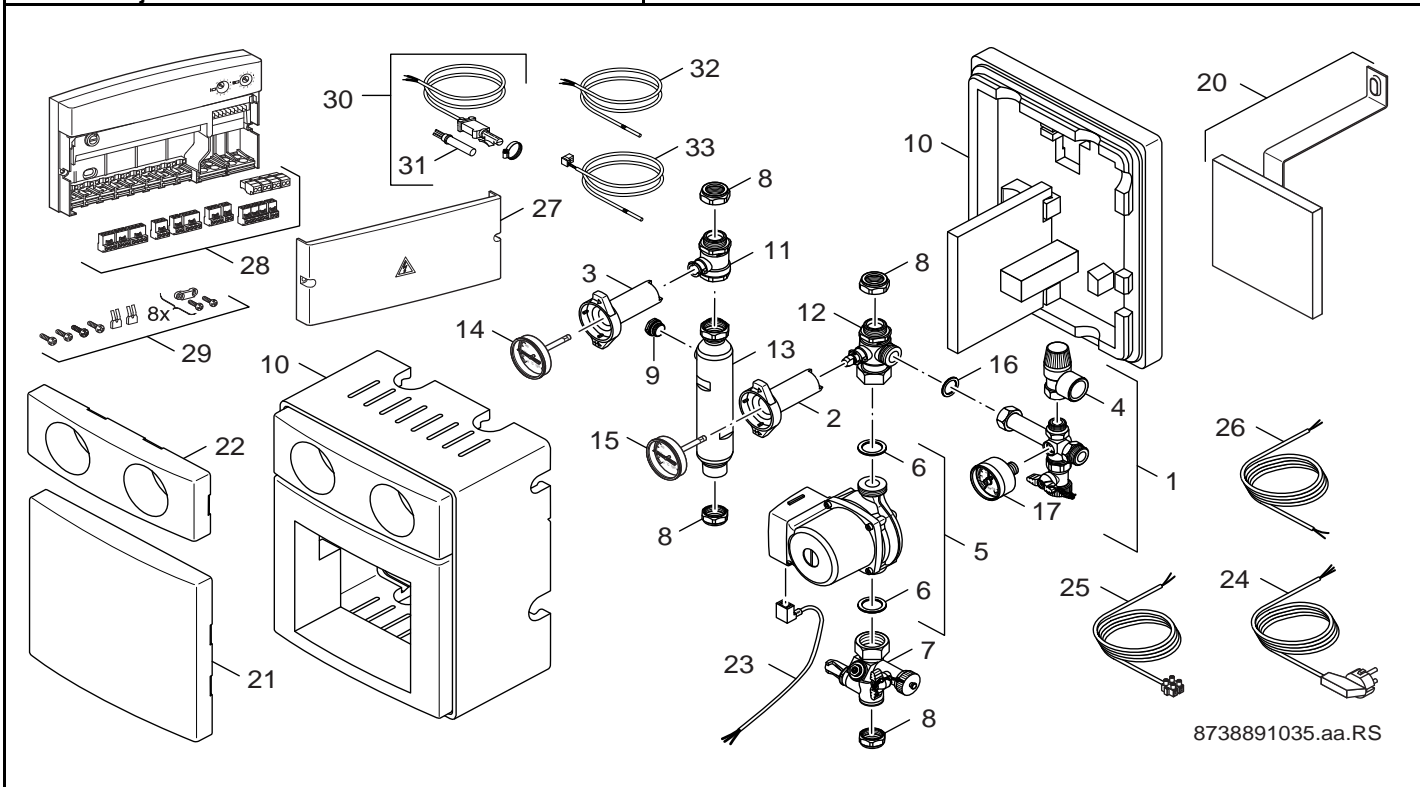
8738891034.aa.RS

Pos	Bestell-Nr.	Bezeichnung	Description	Dénomination	Descrizione	Descripción	Benaming
28	8 747 208 176 0	Steckersatz	Set of Plugs	Plots connexion	Morsetto	Conjunto de aneccion	Stekkerset
29	8 747 208 173 0	Zubehör	Accessory kit	Accessoire	Accessorio	Kit de accesorios	TOEBEHOREN IPM/ISM/IUM MODUL HW2.3
30	8 747 208 172 0	Temperaturfühler Solar	Temperature sensor	SONDE DE TEMPERATURE	Sensore termometrico	Sensor de temperatura	Temperatuurvoeler
31	7 747 009 881	SF4 Speichertemperaturfühler	SF4 Cylinder temperature sensor	SF4 Sonde ballon	SF4 Termostato bollitore	SF4 Sensor temp. Acumulador	'SF4'Boiler temp. Voeler
31	8 714 500 034 0	Sensor WW-NTC mit Aderendhülse 6m	Temperature sensor 6mm	SONDE DE TEMPERATURE 6mm	Sensore termometrico 6mm	Sensor de temperatura 6mm	Temperatuurvoeler 6mm
	1 904 521 346 0	Sicherung T4A (10x)	Fusing element T4A (10x)	Fusible T4A (10x)	Fusibile T4A (10x)	Fusible T4A (10x)	Buissmeltveiligheid T4A (10x)

For:

Ersatzteilliste
Spare parts list
Liste des pièces de rechange
Lista parti di ricambio
Lista de repuestos
Onderdelenlijst

AGS 5/ISM 2 - 7747005537

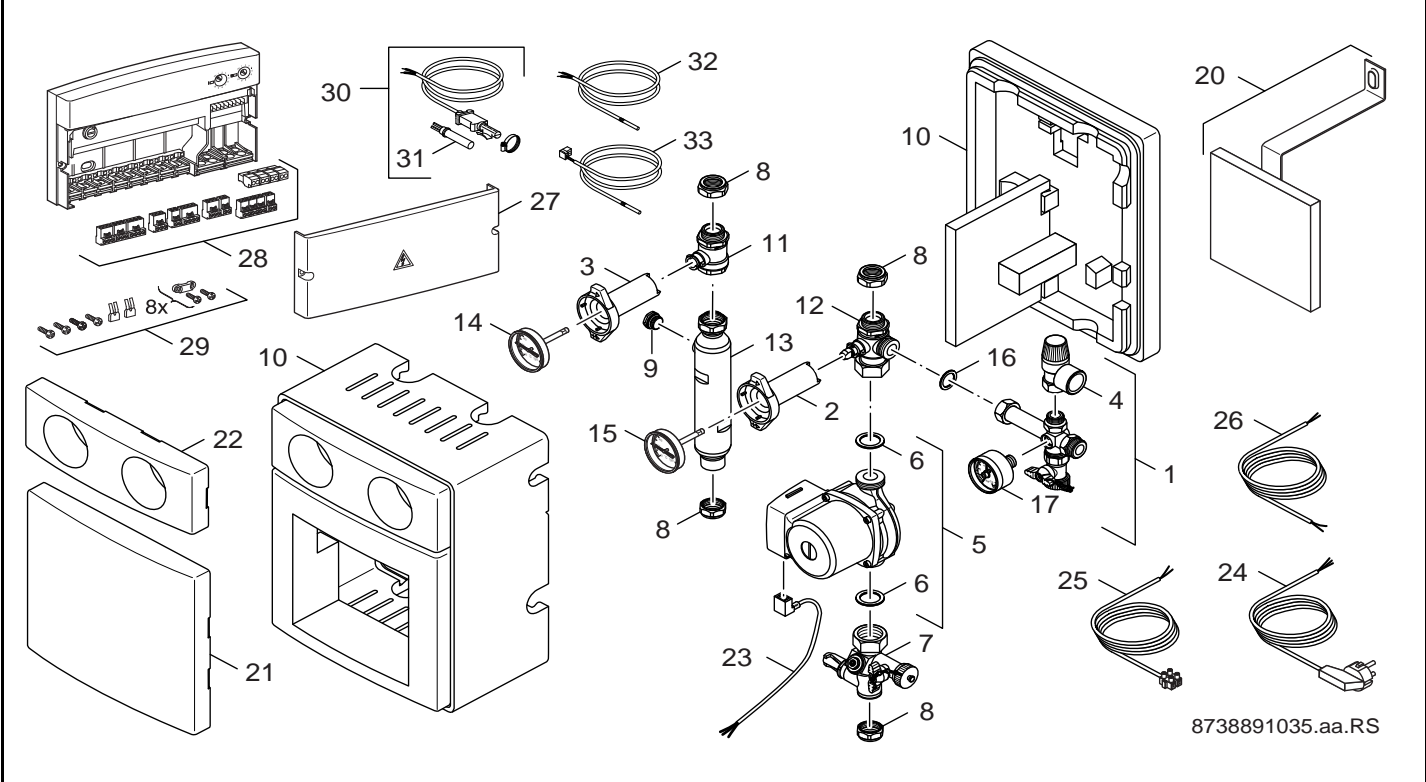


Pos	Bestell-Nr.	Bezeichnung	Description	Dénomination	Descrizione	Descripción	Benaming
1	8 718 221 467 0	Sicherheitsgruppe	Safety group	GRUPE DE SECURITE STATION SOLAIRE	Gruppo sicurezza	Grupo de seguridad	OVERDRUKKLEP (6 BAR) KOMPLEET AGS 5/10
2	8 718 224 981 0	Griff blau 92mm	Handle blue 92mm	MANETTE BLEUE 92MM	Manopula blu 92mm	Llave de corte azul 92mm	KNOP BLAUW 92 MM AGS 5/10
3	8 718 224 980 0	Griff rot 92mm	Handle red 92mm	MANETTE ROUGE 92MM	Manopula rosso 92mm	Llave de corte roja 92mm	KNOP ROOD 92 MM AGS 5/10
4	8 718 221 470 0	Sicherheitsventil 6 bar DN15	Safety relief valve 6 bar DN15	SOUPAPE DE SECURITE 6 BAR DN15	Valvola sicurezza 6 bar DN15	Válvula de sobrepresión 6 bar DN15	Veiligheidsventiel 6 bar DN15
5	8 718 221 460 0	Pumpe 4M KS0105 SM10/SC20/SC40	Pump 15-40	CIRCULATEUR 15-40	Pompa 15-40	Bomba 4M KS0105 SM10/SC20/SC40	Pomp 15-40
6	8 718 221 464 0	Dichtung 30 x 22 x 2mm (2x)	Seal 30 x 22 x 2mm (2x)	JOINT (2x)	Guarnizione 30 x 22 x 2mm (2x)	Junta 30 x 22 x 2mm (2x)	DICHTING POMP (2) AGS 5/10/5E
7	8 718 221 454 0	Durchflussbegrenzer 1"x3/4"AG	Flow limiter 1"x3/4"AG	LIMITEUR DE DEBIT	Regolatore di flusso 1"x3/4"AG	Limitador de caudal 1"x3/4"AG	Debietbegrenzer 1"x3/4"AG
8	8 718 221 450 0	Verschraubung (2x)	Connection union 15mm (2x)	Raccord sonde sanitaire 15mm (2x)	Raccordo 15mm (2x)	Racor 15mm (2x)	Koppeling 15mm (2x)
8	8 718 221 451 0	Verschraubung 18mm (2x)	Connection union 18mm (2x)	RACCORD SONDE SANITAIRE 18MM(2X)	Raccordo 18mm (2x)	Racor 18mm (2x)	KOPPELING (2) 18 MM AGS 5/5E
9	8 718 221 485 0	Stopfen 3/8" 150°C	Grommet 3/8" 150°	BOUCHON 3/8" 150°C	Coperchietto 3/8" 150°C	Tapon 3/8" 150°C	Doorvoertule 3/8" 150°C
10	8 718 221 490 0	Isolierung	Insulation	Isolation	Isolamento	Aislamiento	Isolatie
11	8 718 221 478 0	Kugelhahn	supply-ball valve	ROBINET A BOULE	Valvola a sfera	Válvula	BOLKRAAN RECHTS AGS 5
12	8 718 221 477 0	Kugelhahn	return ball valve	ROBINET A BOULE	Valvola a sfera	Válvula	BOLKRAAN LINKS AGS 5
13	8 718 224 983 0	Luftabscheider 1-5	Air eliminator 1-5	SEPARATEUR AIR 1-5	Separatore dell'aria 1-5	Separador de aire 1-5	LUCHTAFSCHEIDER 1-5 AGS 5
14	8 718 221 475 0	Thermometer rot	Thermometer red	THERMOMETRE ROUGE POUR STATION SOLAIRE	Termometro	Termómetro rojo	Thermometer
15	8 718 221 474 0	Thermometer blau	Thermometer blue	THERMOMETRE BLEU POUR STATION SOLAIRE	Termometro azzurro	Termómetro	Thermometer
16	8 718 221 473 0	Dichtung 24 x 17 x 2 mm (2x)	Seal 24 x 17 x 2 mm (2x)	JOINT (2x)	Guarnizione 24 x 17 x 2 mm (2x)	Junta 24 x 17 x 2 mm (2x)	DICHTING (2) AGS 5/5E
17	8 718 221 663 0	Manometer 10 bar, 1/4"	Manometer 10 bar, 1/4"	MANOMETRE	Manometro 10 bar, 1/4"	Manómetro 10 bar, 1/4"	Manometer
20	8 718 221 507 0	Halterung	Fixing bracket	Support	Supporto	Sujeción	Houder
21	8 718 221 500 0	Blende	Shield	Cache	Mascherina	Chapa cuadro	Paneel
22	8 718 221 492 0	Blende	Shield	Cache	Mascherina	Chapa cuadro	Paneel
23	8 718 221 512 0	Pumpenkabel	Pump cable	FAISCEAU CIRCULATEUR	Cablaggio de pompa	Cable de bomba	KABEL POMP AGS 5/ISM1/2 + TDS100 (KORTE)
24	8 718 221 509 0	Kabel 230V	cabale 230V	CABLE 230V	Cavo 230V	Cable 230V	Kabel 230V
25	8 718 221 511 0	Kabel	cabale	CABLE	Cavo	Cable	Kabel
26	8 718 221 528 0	Bus-Kabel	Bus cable	Cable de BUS	Cavo Bus	Cable bus	BUS-kabel
27	8 747 208 175 0	Abdeckung 1xM2	Covering sheet 1xM2	Couvercle 1xM2	Coperchio 1xM2	Chapa de protección 1xM2	Afdichting 1xM2

For:

Ersatzteilliste
 Spare parts list
 Liste des pièces de rechange
 Lista parti di ricambio
 Lista de repuestos
 Onderdelenlijst

AGS 5/ISM 2 - 7747005537



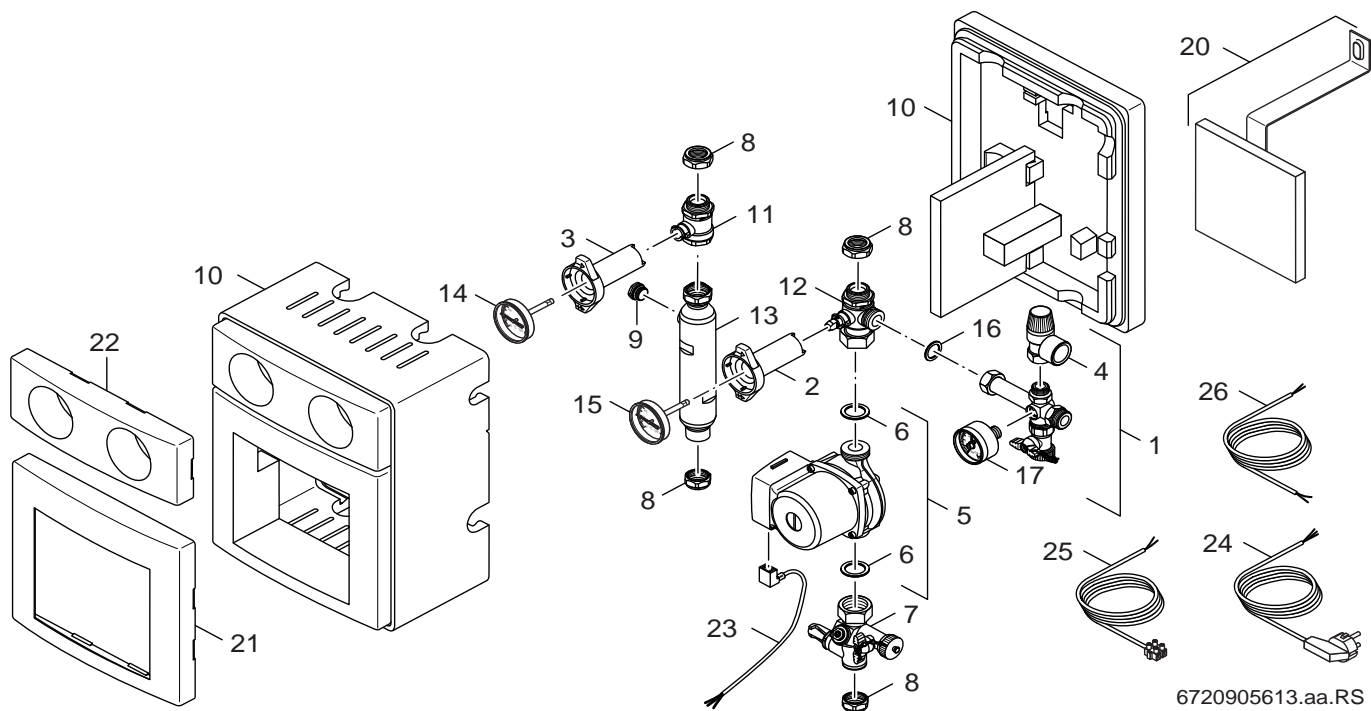
8738891035.aa.RS

Pos	Bestell-Nr.	Bezeichnung	Description	Dénomination	Descrizione	Descripción	Benaming
28	8 747 208 177 0	Steckersatz	Set of Plugs	Plots connexion	Morsetto	Conjunto de aneccion	AANSLUITKLEMMEN IPM
29	8 747 208 173 0	Zubehör	Accessory kit	Accessoire	Accessorio	Kit de accesorios	TOEBEHOREN IPM/ISM/IUM MODUL HW2..3
30	7 719 001 833	Vorlauffühler	TEMPERATURE SENSOR	VF sonde NTC circuit	Precorsa Sonda	Sonda VF	VERTREKVOELEER
31	8 714 500 071 0	Temperaturfühler	Temperature sensor	Sonde de temperature	Sensore termometrico	Sensor de temperatura	Temperatuurvoeler
32	8 747 208 172 0	Temperaturfühler Solar	Temperature sensor	SONDE DE TEMPERATURE	Sensore termometrico	Sensor de temperatura	Temperatuurvoeler
33	7 747 009 881	SF4 Speichertemperaturfühler	SF4 Cylinder temperature sensor	SF4 Sonde ballon	SF4 Termostato bollitore	SF4 Sensor temp. Acumulador	'SF4'Boiler temp. Voeler
33	8 714 500 034 0	Sensor WW-NTC mit Aderendhülse 6mm	Temperature sensor 6mm	SONDE DE TEMPERATURE 6mm	Sensore termometrico 6mm	Sensor de temperatura 6mm	Temperatuurvoeler 6mm
	1 904 521 346 0	Sicherung T4A (10x)	Fusing element T4A (10x)	Fusible T4A (10x)	Fusibile T4A (10x)	Fusible T4A (10x)	Buissmeltveiligheid T4A (10x)

For:

Ersatzteilliste
Spare parts list
Liste des pièces de rechange
Lista parti di ricambio
Lista de repuestos
Onderdelenlijst

AGS 5/TDS 100 - 7747005534

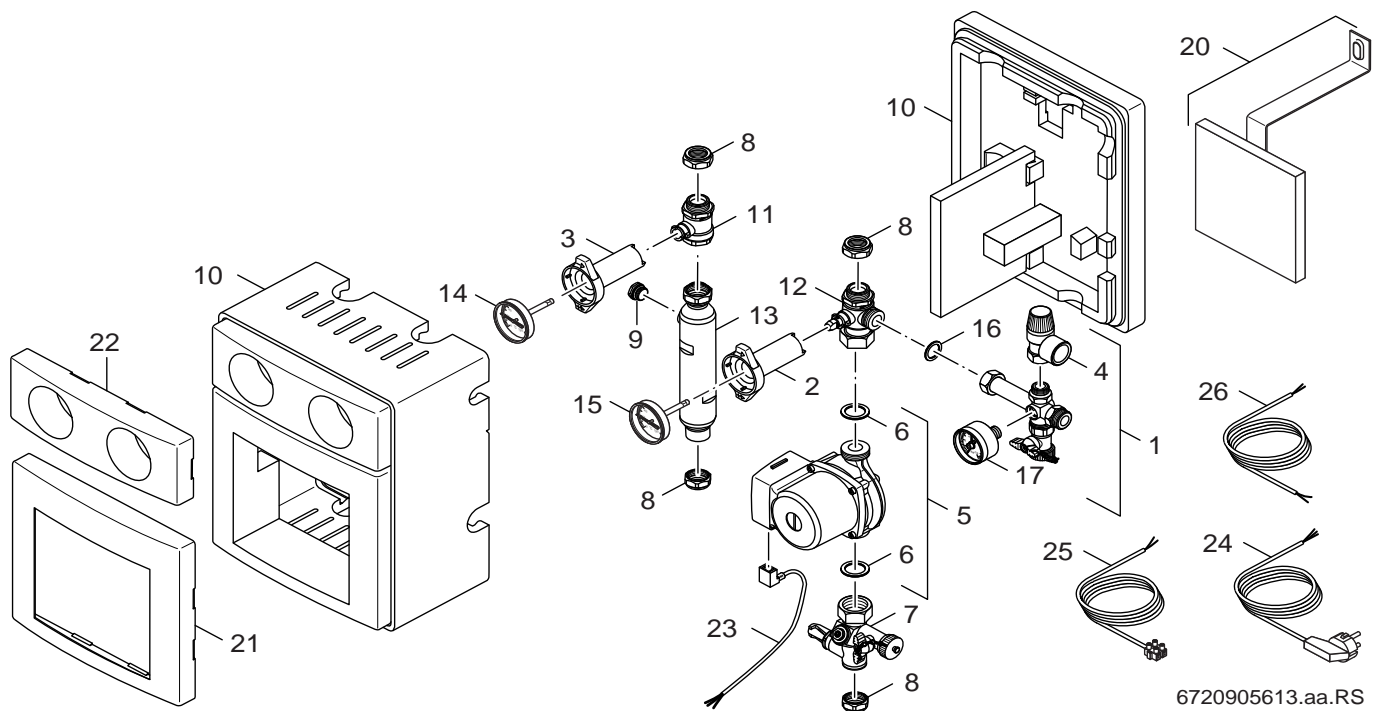


Pos	Bestell-Nr.	Bezeichnung	Description	Dénomination	Descrizione	Descripción	Benaming
1	8 718 221 467 0	Sicherheitsgruppe	Safety group	GRUPE DE SECURITE STATION SOLAIRE	Gruppo sicurezza	Grupo de seguridad	OVERDRUKKLEP (6 BAR) KOMPLEET AGS 5/10
2	8 718 224 981 0	Griff blau 92mm	Handle blue 92mm	MANETTE BLEUE 92MM	Manopula blu 92mm	Llave de corte azul 92mm	KNOP BLAUW 92 MM AGS 5/10
3	8 718 224 980 0	Griff rot 92mm	Handle red 92mm	MANETTE ROUGE 92MM	Manopula rosso 92mm	Llave de corte roja 92mm	KNOP ROOD 92 MM AGS 5/10
4	8 718 221 470 0	Sicherheitsventil 6 bar DN15	Safety relief valve 6 bar DN15	SOUPE DE SECURITE 6 BAR DN15	Valvola sicurezza 6 bar DN15	Válvula de sobrepresión 6 bar DN15	Veiligheidsventiel 6 bar DN15
5	8 718 221 460 0	Pumpe 4M KS0105 SM10/SC20/SC40	Pump 15-40	CIRCULATEUR 15-40	Pompa 15-40	Bomba 4M KS0105 SM10/SC20/SC40	Pomp 15-40
6	8 718 221 464 0	Dichtung 30 x 22 x 2mm (2x)	Seal 30 x 22 x 2mm (2x)	JOINT (2x)	Guarnizione 30 x 22 x 2mm (2x)	Junta 30 x 22 x 2mm (2x)	DICHTING POMP (2) AGS 5/10/5E
7	8 718 221 454 0	Durchflussbegrenzer 1"x3/4"AG	Flow limiter 1"x3/4"AG	LIMITEUR DE DEBIT	Regolatore di flusso 1"x3/4"AG	Limitador de caudal 1"x3/4"AG	Debietbegrenzer 1"x3/4"AG
8	8 718 221 450 0	Verschraubung (2x)	Connection union 15mm (2x)	Raccord sonde sanitaire 15mm (2x)	Raccordo 15mm (2x)	Racor 15mm (2x)	Koppeling 15mm (2x)
8	8 718 221 451 0	Verschraubung 18mm (2x)	Connection union 18mm (2x)	RACCORD SONDE SANITAIRE 18MM(2X)	Raccordo 18mm (2x)	Racor 18mm (2x)	KOPPELING (2) 18 MM AGS 5/5E
9	8 718 221 485 0	Stopfen 3/8" 150°C	Grommet 3/8" 150°	BOUCHON 3/8" 150°C	Coperchietto 3/8" 150°C	Tapon 3/8" 150°C	Doorvoertule 3/8" 150°C
10	8 718 221 489 0	Isolierung	Insulation	ISOLATION	Isolamento	Aislamiento	Isolatie
11	8 718 221 478 0	Kugelhahn	supply-ball valve	ROBINET A BOULE	Valvola a sfera	Válvula	BOLKRAAN RECHTS AGS 5
12	8 718 221 477 0	Kugelhahn	return ball valve	ROBINET A BOULE	Valvola a sfera	Válvula	BOLKRAAN LINKS AGS 5
13	8 718 224 983 0	Luftabscheider 1-5	Air eliminator 1-5	SEPARATEUR AIR 1-5	Separatore dell'aria 1-5	Separador de aire 1-5	LUCHTAFSCHEIDER 1-5 AGS 5
14	8 718 221 475 0	Thermometer rot	Thermometer red	THERMOMETRE ROUGE POUR STATION SOLAIRE	Termometro	Termómetro rojo	Thermometer
15	8 718 221 474 0	Thermometer blau	Thermometer blue	THERMOMETRE BLEU POUR STATION SOLAIRE	Termometro azzurro	Termómetro	Thermometer
16	8 718 221 473 0	Dichtung 24 x 17 x 2 mm (2x)	Seal 24 x 17 x 2 mm (2x)	JOINT (2x)	Guarnizione 24 x 17 x 2 mm (2x)	Junta 24 x 17 x 2 mm (2x)	DICHTING (2) AGS 5/5E
17	8 718 221 663 0	Manometer 10 bar, 1/4"	Manometer 10 bar, 1/4"	MANOMETRE	Manometro 10 bar, 1/4"	Manómetro 10 bar, 1/4"	Manometer
20	8 718 221 506 0	Halterung	Fixing bracket	SUPPORT	Supporto	Soporte	Houder
21	8 718 221 491 0	Blende	Facia KS0105SC20 / KS0105SC40	CACHE INFERIEUR STATION KS 0105SC20	Mascherina	Chapa perforada KS0105SC20 / KS0105SC40	Paneel
22	8 718 221 492 0	Blende	Shield	Cache	Mascherina	Chapa cuadro	Paneel
23	8 718 221 512 0	Pumpenkabel	Pump cable	FAISCEAU CIRCULATEUR	Cablaggio de pompa	Cable de bomba	KABEL POMP AGS 5/SIS1/2 + TDS100 (KORTE)
24	8 718 221 509 0	Kabel 230V	cabale 230V	CABLE 230V	Cavo 230V	Cable 230V	Kabel 230V
25	8 718 221 511 0	Kabel	cabale	CABLE	Cavo	Cable	Kabel

For:

Ersatzteilliste
Spare parts list
Liste des pièces de rechange
Lista parti di ricambio
Lista de repuestos
Onderdelenlijst

AGS 5/TDS 300 - 7747005538



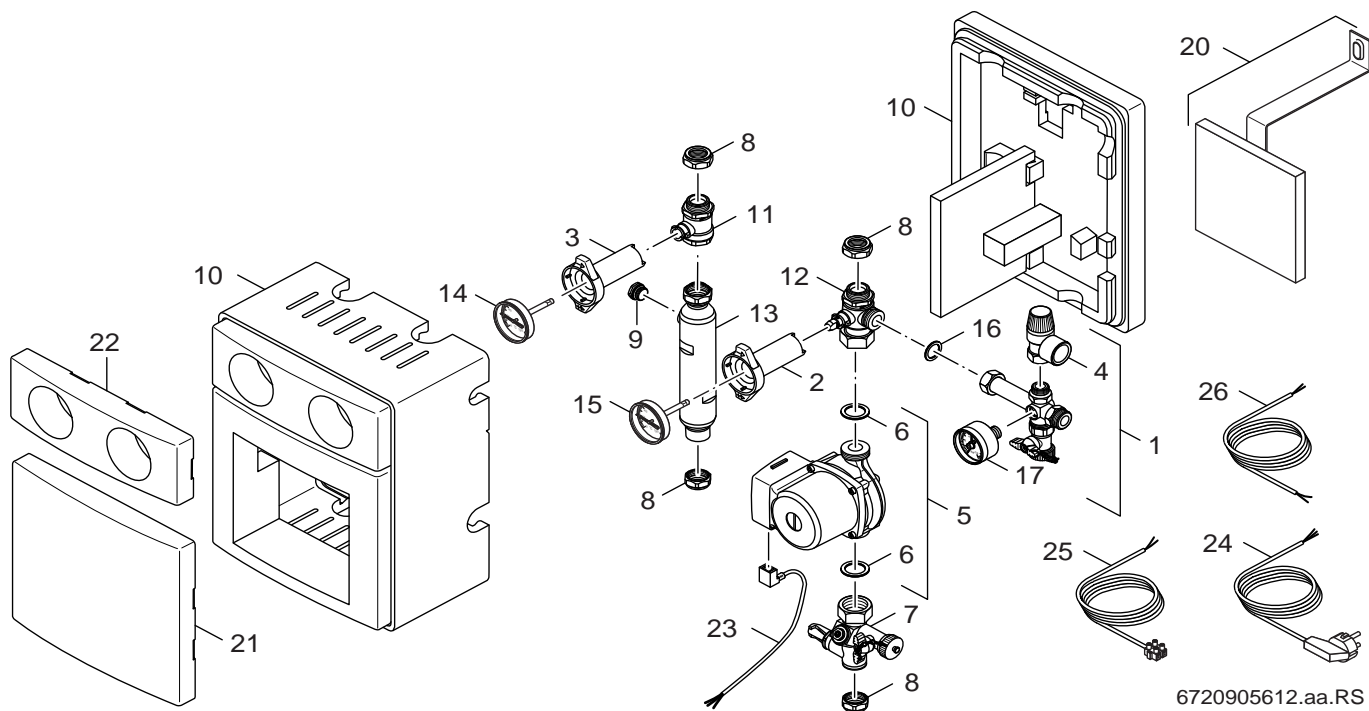
6720905613.aa.RS

Pos	Bestell-Nr.	Bezeichnung	Description	Dénomination	Descrizione	Descripción	Benaming
1	8 718 221 467 0	Sicherheitsgruppe	Safety group	GRUPE DE SECURITE STATION SOLAIRE	Gruppo sicurezza	Grupo de seguridad	OVERDRUKKLEP (6 BAR) KOMPLEET AGS 5/10
2	8 718 224 981 0	Griff blau 92mm	Handle blue 92mm	MANETTE BLEUE 92MM	Manopula blu 92mm	Llave de corte azul 92mm	KNOP BLAUW 92 MM AGS 5/10
3	8 718 224 980 0	Griff rot 92mm	Handle red 92mm	MANETTE ROUGE 92MM	Manopula rosso 92mm	Llave de corte roja 92mm	KNOP ROOD 92 MM AGS 5/10
4	8 718 221 470 0	Sicherheitsventil 6 bar DN15	Safety relief valve 6 bar DN15	SOUPAPE DE SECURITE 6 BAR DN15	Valvola sicurezza 6 bar DN15	Válvula de sobrepresión 6 bar DN15	Veiligheidsventiel 6 bar DN15
5	8 718 221 460 0	Pumpe 4M KS0105 SM10/SC20/SC40	Pump 15-40	CIRCULATEUR 15-40	Pompa 15-40	Bomba 4M KS0105 SM10/SC20/SC40	Pomp 15-40
6	8 718 221 464 0	Dichtung 30 x 22 x 2mm (2x)	Seal 30 x 22 x 2mm (2x)	JOINT (2x)	Guarnizione 30 x 22 x 2mm (2x)	Junta 30 x 22 x 2mm (2x)	DICHTING POMP (2) AGS 5/10/5E
7	8 718 221 454 0	Durchflussbegrenzer 1"x3/4"AG	Flow limiter 1"x3/4"AG	LIMITEUR DE DEBIT	Regolatore di flusso 1"x3/4"AG	Limitador de caudal 1"x3/4"AG	Debietbegrenzer 1"x3/4"AG
8	8 718 221 450 0	Verschraubung (2x)	Connection union 15mm (2x)	Raccord sonde sanitaire 15mm (2x)	Raccordo 15mm (2x)	Racor 15mm (2x)	Koppeling 15mm (2x)
9	8 718 221 485 0	Stopfen 3/8" 150°C	Grommet 3/8" 150°	BOUCHON 3/8" 150°C	Coperchietto 3/8" 150°C	Tapon 3/8" 150°C	Doorvoertule 3/8" 150°C
10	8 718 221 489 0	Isolierung	Insulation	ISOLATION	Isolamento	Aislamiento	Isolatie
11	8 718 221 478 0	Kugelhahn	supply-ball valve	ROBINET A BOULE	Valvola a sfera	Válvula	BOLKRAAN RECHTS AGS 5
12	8 718 221 477 0	Kugelhahn	return ball valve	ROBINET A BOULE	Valvola a sfera	Válvula	BOLKRAAN LINKS AGS 5
13	8 718 224 983 0	Luftabscheider 1-5	Air eliminator 1-5	SEPARATEUR AIR 1-5	Separatore dell'aria 1-5	Separador de aire 1-5	LUCHTAFSCHEIDER 1-5 AGS 5
14	8 718 221 475 0	Thermometer rot	Thermometer red	THERMOMETRE ROUGE POUR STATION SOLAIRE	Termometro	Termómetro rojo	Thermometer
15	8 718 221 474 0	Thermometer blau	Thermometer blue	THERMOMETRE BLEU POUR STATION SOLAIRE	Termometro azzurro	Termómetro	Thermometer
16	8 718 221 473 0	Dichtung 24 x 17 x 2 mm (2x)	Seal 24 x 17 x 2 mm (2x)	JOINT (2x)	Guarnizione 24 x 17 x 2 mm (2x)	Junta 24 x 17 x 2 mm (2x)	DICHTING (2) AGS 5/5E
17	8 718 221 663 0	Manometer 10 bar, 1/4"	Manometer 10 bar, 1/4"	MANOMETRE	Manometro 10 bar, 1/4"	Manómetro 10 bar, 1/4"	Manometer
20	8 718 221 506 0	Halterung	Fixing bracket	SUPPORT	Supporto	Soporte	Houder
21	8 718 221 491 0	Blende	Facia KS0105SC20 / KS0105SC40	CACHE INFERIEUR STATION KS 0105SC20	Mascherina	Chapa perforada KS0105SC20 / KS0105SC40	Paneel
22	8 718 221 492 0	Blende	Shield	Cache	Mascherina	Chapa cuadro	Paneel
23	8 718 221 512 0	Pumpenkabel	Pump cable	FAISCEAU CIRCULATEUR	Cablaggio de pompa	Cable de bomba	KABEL POMP AGS 5/SISM1/2 + TDS100 (KORTE)
24	8 718 221 509 0	Kabel 230V	cabl 230V	CABLE 230V	Cavo 230V	Cable 230V	Kabel 230V
25	8 718 221 511 0	Kabel	cable	CABLE	Cavo	Cable	Kabel

For:

Ersatzteilliste
Spare parts list
Liste des pièces de rechange
Lista parti di ricambio
Lista de repuestos
Onderdelenlijst

AGS 10 - 7747005542



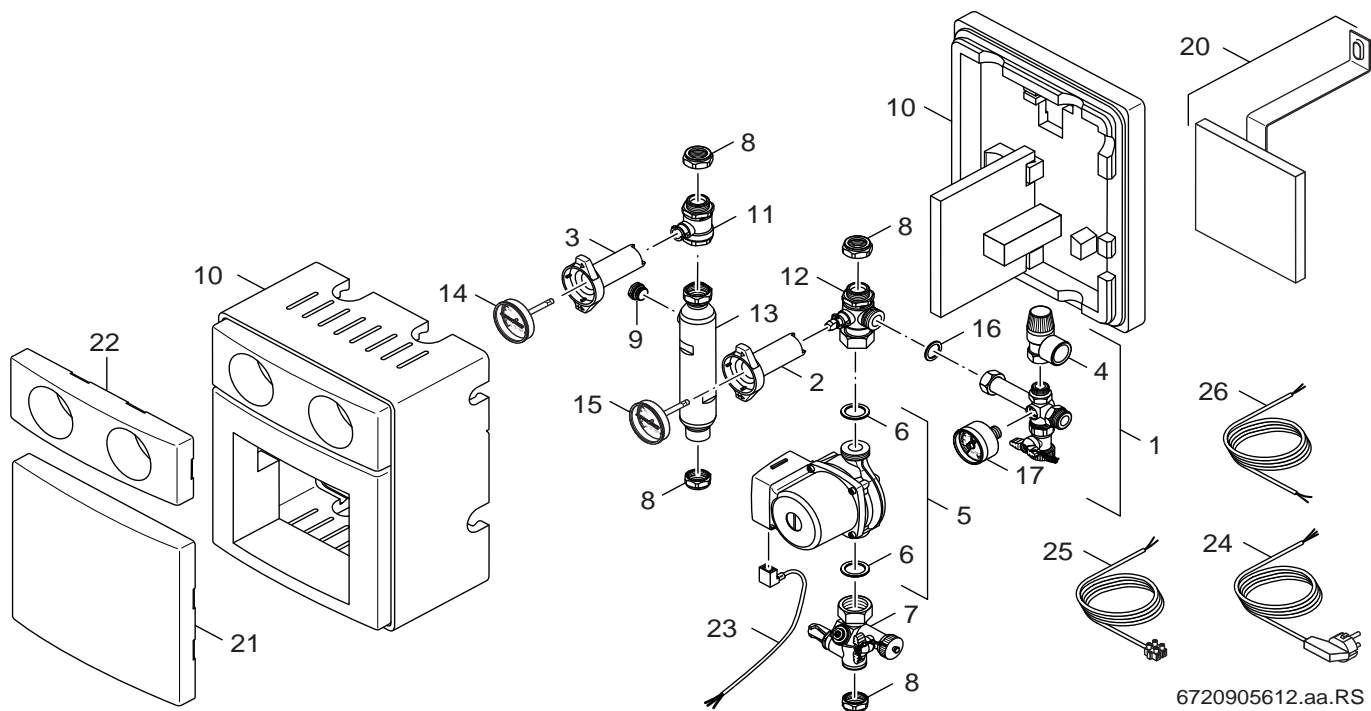
6720905612.aa.RS

Pos	Bestell-Nr.	Bezeichnung	Description	Dénomination	Descrizione	Descripción	Benaming
1	8 718 221 467 0	Sicherheitsgruppe	Safety group	GRUPE DE SECURITE STATION SOLAIRE	Gruppo sicurezza	Grupo de seguridad	OVERDRUKKLEP (6 BAR) KOMPLEET AGS 5/10
2	8 718 224 981 0	Griff blau 92mm	Handle blue 92mm	MANETTE BLEUE 92MM	Manopula blu 92mm	Llave de corte azul 92mm	KNOP BLAUW 92 MM AGS 5/10
3	8 718 224 980 0	Griff rot 92mm	Handle red 92mm	MANETTE ROUGE 92MM	Manopula rosso 92mm	Llave de corte roja 92mm	KNOP ROOD 92 MM AGS 5/10
4	8 718 221 470 0	Sicherheitsventil 6 bar DN15	Safety relief valve 6 bar DN15	SOUPAPE DE SECURITE 6 BAR DN15	Valvola sicurezza 6 bar DN15	Válvula de sobrepresión 6 bar DN15	Veiligheidsventiel 6 bar DN15
5	8 718 221 461 0	Pumpe 15-70	Pump 15-70	POMPE 15-70 POUR KS0110	Pompa 15-70	Bomba 15-70	Pomp UPS 15-70 voor KS01..
6	8 718 221 464 0	Dichtung 30 x 22 x 2mm (2x)	Seal 30 x 22 x 2mm (2x)	JOINT (2x)	Guarnizione 30 x 22 x 2mm (2x)	Junta 30 x 22 x 2mm (2x)	DICHTING POMP (2) AGS 5/10/5E
7	8 718 221 457 0	Durchflussbegrenzer 2-16l/min 1"FLxM28	Flow limiter 2-16l/min 1"FLxM28 1.5AG	Limiteur de debit 2-16l/min 1"FLxM28 1.5	Regolatore di flusso 2-16l/min 1"FLxM28	Limitador de caudal 2-16l/min 1"FLxM28	Debietbegrenzer 0,5-6l/min voor KS0110
8	8 718 221 452 0	Verschraubung 22mm (2x)	Connection union 22mm (2x)	Raccord sonde sanitaire 22mm (2x)	Raccordo 22mm (2x)	Racor 22mm (2x)	KOPPELING (2) 22 MM AGS 10
9	8 718 221 485 0	Stopfen 3/8" 150°C	Grommet 3/8" 150°	BOUCHON 3/8" 150°C	Coperchietto 3/8" 150°C	Tapon 3/8" 150°C	Doorvoertule 3/8" 150°C
10	8 718 221 486 0	Isolierung	Insulation	ISOLATION	Isolamento	Aislamiento	Isolatie
11	8 718 221 479 0	Kugelhahn	Ball valve	Robinet à boule	Valvola a sfera	Válvula	BOLKRAAN LINKS AGS 10
12	8 718 221 480 0	Kugelhahn	Ball valve	Robinet à boule	Valvola a sfera	Válvula	BOLKRAAN RECHTS AGS 10
13	8 718 224 984 0	Luftabscheider 6-10	Deaerator 6-10	Limiteur de débit 2-16l/min 1"FLxM28 1.	Regolatore di flusso 2-16l/min 1"FLxM28 1	Separador de aire 6-10	LUCHTAFSCHEIDER 1-5 AGS 10
14	8 718 221 475 0	Thermometer rot	Thermometer red	THERMOMETRE ROUGE POUR STATION SOLAIRE	Termometro	Termómetro rojo	Thermometer
15	8 718 221 474 0	Thermometer blau	Thermometer blue	THERMOMETRE BLEU POUR STATION SOLAIRE	Termometro azzurro	Termómetro	Thermometer
16	8 718 221 473 0	Dichtung 24 x 17 x 2 mm (2x)	Seal 24 x 17 x 2 mm (2x)	JOINT (2x)	Guarnizione 24 x 17 x 2 mm (2x)	Junta 24 x 17 x 2 mm (2x)	DICHTING (2) AGS 5/5E
17	8 718 221 663 0	Manometer 10 bar, 1/4"	Manometer 10 bar, 1/4"	MANOMETRE	Manometro 10 bar, 1/4"	Manómetro 10 bar, 1/4"	Manometer
21	8 718 221 500 0	Blende	Shield	Cache	Mascherina	Chapa cuadro	Paneel
22	8 718 221 492 0	Blende	Shield	Cache	Mascherina	Chapa cuadro	Paneel
23	8 718 221 505 0	Pumpenkabel	Pump cable	Faisceau circulateur	Cabliaggio de pompa	Cable de bomba	KABEL POMP AGS 5/5E/10 (LANGE KABEL)

For:

Ersatzteilliste
Spare parts list
Liste des pièces de rechange
Lista parti di ricambio
Lista de repuestos
Onderdelenlijst

AGS 20 - 7747005543



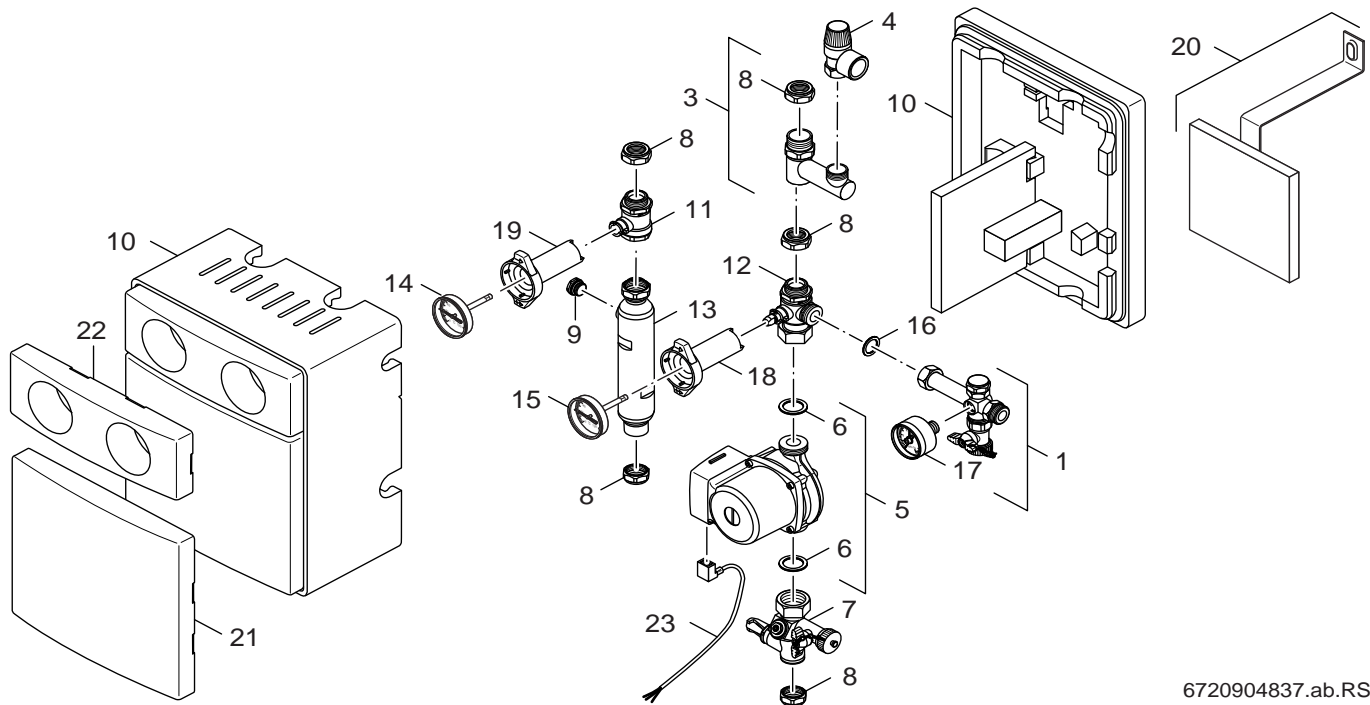
6720905612.aa.RS

Pos	Bestell-Nr.	Bezeichnung	Description	Dénomination	Descrizione	Descripción	Benaming
1	8 718 221 467 0	Sicherheitsgruppe	Safety group	GRUPE DE SECURITE STATION SOLAIRE	Gruppo sicurezza	Grupo de seguridad	OVERDRUKKLEP (6 BAR) KOMPLEET AGS 5/10
2	8 718 224 981 0	Griff blau 92mm	Handle blue 92mm	MANETTE BLEUE 92MM	Manopula blu 92mm	Llave de corte azul 92mm	KNOP BLAUW 92 MM AGS 5/10
3	8 718 224 980 0	Griff rot 92mm	Handle red 92mm	MANETTE ROUGE 92MM	Manopula rosso 92mm	Llave de corte roja 92mm	KNOP ROOD 92 MM AGS 5/10
4	8 718 221 470 0	Sicherheitsventil 6 bar DN15	Safety relief valve 6 bar DN15	SOUPAPE DE SECURITE 6 BAR DN15	Valvola sicurezza 6 bar DN15	Válvula de sobrepresión 6 bar DN15	Veiligheidsventiel 6 bar DN15
5	8 718 221 462 0	Pumpe	Pump 8M KS0120	Circulateur	Pompa	Bomba	Pomp UPS 25-80 voor KS01..
6	8 718 221 465 0	Dichtung 45 x 33 x 2 mm	Seal 45 x 33 x 2 mm	Joint 45 x 33 x 2 mm	Guarnizione 45 x 33 x 2 mm	Junta 45 x 33 x 2 mm	Afdichting 45 x 33 x 2 mm
7	8 718 221 458 0	Durchflussbegrenzer 8-26l/min	Flow limiter 8-26l/min	Limiteur de débit 8-26l/min	Regolatore di flusso 8-26l/min-26l/min	Limitador de caudal 8-26l/min	Debietbegrenzer 8-26l/min voor KS0120
8	8 718 221 453 0	Verschraubung 28mm	Connection union 28mm	RACCORD SONDE SANITAIRE 28mm	Raccordo 28mm	Racor 28mm	Koppeling 28mm
9	8 718 221 485 0	Stopfen 3/8" 150°C	Grommet 3/8" 150°C	BOUCHON 3/8" 150°C	Coperchietto 3/8" 150°C	Tapon 3/8" 150°C	Doorvoertule 3/8" 150°C
10	8 718 221 487 0	Isolierung	Insulation	Isolation	Isolamento	Aislamiento	Isolatie
11	8 718 221 482 0	Kugelhahn	Ball valve	Robinet à boule	Valvola a sfera	Válvula	'Kogelkraan
12	8 718 221 481 0	Kugelhahn	Ball valve	Robinet à boule	Valvola a sfera	Válvula	'Kogelkraan
13	8 718 224 985 0	Luftabscheider 11-50	Deaerator 11-50	Séparateur d'air 11-50	Separatore dell'aria 11-50	Separador de aire 11-50	Luchtafscheider 11-50
14	8 718 221 475 0	Thermometer rot	Thermometer red	THERMOMETRE ROUGE POUR STATION SOLAIRE	Termometro	Termómetro rojo	Thermometer
15	8 718 221 474 0	Thermometer blau	Thermometer blue	THERMOMETRE BLEU POUR STATION SOLAIRE	Termometro azzurro	Termómetro	Thermometer
16	8 718 221 473 0	Dichtung 24 x 17 x 2 mm (2x)	Seal 24 x 17 x 2 mm (2x)	JOINT (2x)	Guarnizione 24 x 17 x 2 mm (2x)	Junta 24 x 17 x 2 mm (2x)	DICHTING (2) AGS 5/5E
17	8 718 221 663 0	Manometer 10 bar, 1/4"	Manometer 10 bar, 1/4"	MANOMETRE	Manometro 10 bar, 1/4"	Manómetro 10 bar, 1/4"	Manometer
21	8 718 221 500 0	Blende	Shield	Cache	Mascherina	Chapa cuadro	Paneel
22	8 718 221 492 0	Blende	Shield	Cache	Mascherina	Chapa cuadro	Paneel
23	8 718 221 505 0	Pumpenkabel	Pump cable	Faisceau circulateur	Cabliaggio de pompa	Cable de bomba	KABEL POMP AGS 5/5E/10 (LANGE KABEL)

For:

Ersatzteilliste
Spare parts list
Liste des pièces de rechange
Lista parti di ricambio
Lista de repuestos
Onderdelenlijst

AGS 50 - 7747005544



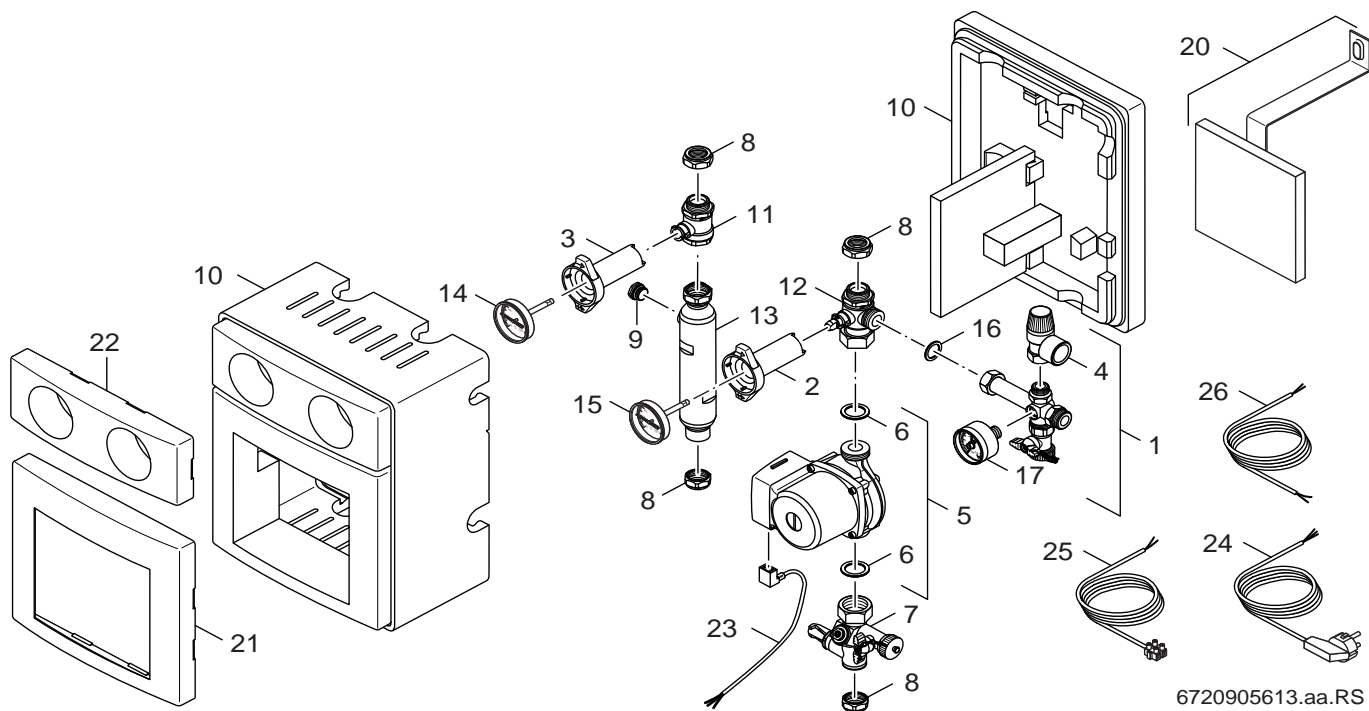
6720904837.ab.RS

Pos	Bestell-Nr.	Bezeichnung	Description	Dénomination	Descrizione	Descripción	Benaming
1	8 718 221 468 0	Sicherheitsgruppe	Safety group	Groupe de sécurité	Gruppo sicurezza	Grupo de seguridad	Zekerheidsgroep
3	8 718 221 469 0	Anschlussstück	Connector	Raccord	Raccordo di collegamento	Racor	Aansluitstuk
4	8 718 221 471 0	Sicherheitsventil 6 bar DN20	Safety relief valve 6 bar DN20	SOUPAPE DE SECURITE 6 BAR DN20	Valvola sicurezza 6 bar DN20	Válvula de sobrepresión 6 bar DN20	Veiligheidsklep 6 bar DN20
5	8 718 221 463 0	Pumpe	Pump 25-120	Circulateur 25-120	Pompa 25-120	Bomba	Pomp UPS 25-120 voor KS01..
6	8 718 221 465 0	Dichtung 45 x 33 x 2 mm	Seal 45 x 33 x 2 mm	Joint 45 x 33 x 2 mm	Guarnizione 45 x 33 x 2 mm	Junta 45 x 33 x 2 mm	Afdichting 45 x 33 x 2 mm
7	8 718 221 459 0	Durchflussbegrenzer 15-42,5l/min	Flow limiter 15-42,5l/min	Limiteur de débit 15-42,5l/min	Regolatore di flusso 15-42,5l/min	Limitador de caudal 15-42,5l/min	Debietbegrenzer 15-42,5l/min
8	8 718 221 453 0	Verschraubung 28mm	Connection union 28mm	RACCORD SONDE SANITAIRE 28mm	Raccordo 28mm	Racor 28mm	Koppeling 28mm
9	8 718 221 485 0	Stopfen 3/8" 150°C	Grommet 3/8" 150°C	BOUCHON 3/8" 150°C	Coperchietto 3/8" 150°C	Tapon 3/8" 150°C	Doorvoertule 3/8" 150°C
10	8 718 221 487 0	Isolierung	Insulation	Isolation	Isolamento	Aislamiento	Isolatie
11	8 718 221 482 0	Kugelhahn	Ball valve	Robinet à boule	Valvola a sfera	Válvula	'Kogelkraan
12	8 718 221 481 0	Kugelhahn	Ball valve	Robinet à boule	Valvola a sfera	Válvula	'Kogelkraan
13	8 718 224 985 0	Luftabscheider 11-50	Deaerator 11-50	Séparateur d'air 11-50	Separatore dell'aria 11-50	Separador de aire 11-50	Luchtafscheider 11-50
14	8 718 221 475 0	Thermometer rot	Thermometer red	THERMOMETRE ROUGE POUR STATION SOLAIRE	Termometro	Termómetro rojo	Thermometer
15	8 718 221 474 0	Thermometer blau	Thermometer blue	THERMOMETRE BLEU POUR STATION SOLAIRE	Termometro azzurro	Termómetro	Thermometer
16	8 718 221 473 0	Dichtung 24 x 17 x 2 mm (2x)	Seal 24 x 17 x 2 mm (2x)	JOINT (2x)	Guarnizione 24 x 17 x 2 mm (2x)	Junta 24 x 17 x 2 mm (2x)	DICHTING (2) AGS 5/5E
17	8 718 221 663 0	Manometer 10 bar, 1/4"	Manometer 10 bar, 1/4"	MANOMETRE	Manometro 10 bar, 1/4"	Manómetro 10 bar, 1/4"	Manometer
18	8 718 224 981 0	Griff blau 92mm	Handle blue 92mm	MANETTE BLEUE 92MM	Manopula blu 92mm	Llave de corte azul 92mm	KNOP BLAUW 92 MM AGS 5/10
19	8 718 224 980 0	Griff rot 92mm	Handle red 92mm	MANETTE ROUGE 92MM	Manopula rosso 92mm	Llave de corte roja 92mm	KNOP ROOD 92 MM AGS 5/10
21	8 718 221 500 0	Blende	Shield	Cache	Mascherina	Chapa cuadro	Paneel
22	8 718 221 492 0	Blende	Shield	Cache	Mascherina	Chapa cuadro	Paneel
23	8 718 221 505 0	Pumpenkabel	Pump cable	Faisceau circulateur	Cablaggio de pompa	Cable de bomba	KABEL POMP AGS 5/5E/10 (LANGE KABEL)

For:

Ersatzteilliste
Spare parts list
Liste des pièces de rechange
Lista parti di ricambio
Lista de repuestos
Onderdelenlijst

AGS5 - 7747008747



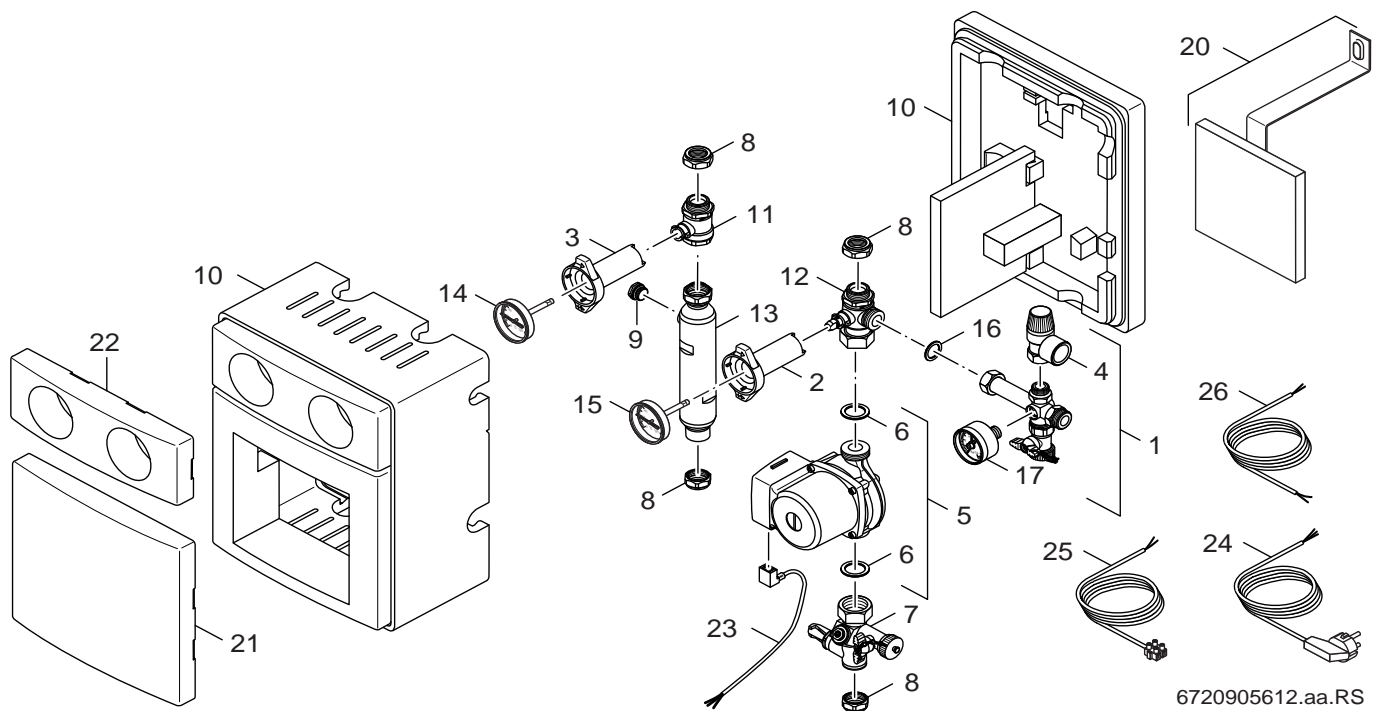
6720905613.aa.RS

Pos	Bestell-Nr.	Bezeichnung	Description	Dénomination	Descrizione	Descripción	Benaming
1	8 718 221 467 0	Sicherheitsgruppe	Safety group	GRUPE DE SECURITE STATION SOLAIRE	Gruppo sicurezza	Grupo de seguridad	OVERDRUKKLEP (6 BAR) KOMPLEET AGS 5/10
2	8 718 224 981 0	Griff blau 92mm	Handle blue 92mm	MANETTE BLEUE 92MM	Manopula blu 92mm	Llave de corte azul 92mm	KNOP BLAUW 92 MM AGS 5/10
3	8 718 224 980 0	Griff rot 92mm	Handle red 92mm	MANETTE ROUGE 92MM	Manopula rosso 92mm	Llave de corte roja 92mm	KNOP ROOD 92 MM AGS 5/10
4	8 718 221 470 0	Sicherheitsventil 6 bar DN15	Safety relief valve 6 bar DN15	SOUPAPE DE SECURITE 6 BAR DN15	Valvola sicurezza 6 bar DN15	Válvula de sobrepresión 6 bar DN15	Veiligheidsventiel 6 bar DN15
5	8 718 221 460 0	Pumpe 4M KS0105 SM10/SC20/SC40	Pump 15-40	CIRCULATEUR 15-40	Pompa 15-40	Bomba 4M KS0105 SM10/SC20/SC40	Pomp 15-40
6	8 718 221 464 0	Dichtung 30 x 22 x 2mm (2x)	Seal 30 x 22 x 2mm (2x)	JOINT (2x)	Guarnizione 30 x 22 x 2mm (2x)	Junta 30 x 22 x 2mm (2x)	DICHTING POMP (2) AGS 5/10/5E
7	8 718 221 454 0	Durchflussbegrenzer 1"x3/4"AG	Flow limiter 1"x3/4"AG	LIMITEUR DE DEBIT	Regolatore di flusso 1"x3/4"AG	Limitador de caudal 1"x3/4"AG	Debietbegrenzer 1"x3/4"AG
8	8 718 221 450 0	Verschraubung (2x)	Connection union 15mm (2x)	Raccord sonde sanitaire 15mm (2x)	Raccordo 15mm (2x)	Racor 15mm (2x)	Koppeling 15mm (2x)
8	8 718 221 451 0	Verschraubung 18mm (2x)	Connection union 18mm (2x)	RACCORD SONDE SANITAIRE 18MM(2X)	Raccordo 18mm (2x)	Racor 18mm (2x)	KOPPELING (2) 18 MM AGS 5/5E
9	8 718 221 485 0	Stopfen 3/8" 150°C	Grommet 3/8" 150°	BOUCHON 3/8" 150°C	Coperchietto 3/8" 150°C	Tapon 3/8" 150°C	Doorvoertule 3/8" 150°C
10	8 718 221 489 0	Isolierung	Insulation	ISOLATION	Isolamento	Aislamiento	Isolatie
11	8 718 221 478 0	Kugelhahn	supply-ball valve	ROBINET A BOULE	Valvola a sfera	Válvula	BOLKRAAN RECHTS AGS 5
12	8 718 221 477 0	Kugelhahn	return ball valve	ROBINET A BOULE	Valvola a sfera	Válvula	BOLKRAAN LINKS AGS 5
13	8 718 224 983 0	Luftabscheider 1-5	Air eliminator 1-5	SEPARATEUR AIR 1-5	Separatore dell'aria 1-5	Separador de aire 1-5	LUCHTAFSCHEIDER 1-5 AGS 5
14	8 718 221 475 0	Thermometer rot	Thermometer red	THERMOMETRE ROUGE POUR STATION SOLAIRE	Termometro	Termómetro rojo	Thermometer
15	8 718 221 474 0	Thermometer blau	Thermometer blue	THERMOMETRE BLEU POUR STATION SOLAIRE	Termometro azzurro	Termómetro	Thermometer
16	8 718 221 473 0	Dichtung 24 x 17 x 2 mm (2x)	Seal 24 x 17 x 2 mm (2x)	JOINT (2x)	Guarnizione 24 x 17 x 2 mm (2x)	Junta 24 x 17 x 2 mm (2x)	DICHTING (2) AGS 5/5E
17	8 718 221 663 0	Manometer 10 bar, 1/4"	Manometer 10 bar, 1/4"	MANOMETRE	Manometro 10 bar, 1/4"	Manómetro 10 bar, 1/4"	Manometer
20	8 718 221 506 0	Halterung	Fixing bracket	SUPPORT	Supporto	Soporte	Houder
21	8 718 221 491 0	Blende	Facia KS0105SC20 / KS0105SC40	CACHE INFERIEUR STATION KS 0105SC20	Mascherina	Chapa perforada KS0105SC20 / KS0105SC40	Paneel
22	8 718 221 492 0	Blende	Shield	Cache	Mascherina	Chapa cuadro	Paneel
23	8 718 221 512 0	Pumpenkabel	Pump cable	FAISCEAU CIRCULATEUR	Cablaggio de pompa	Cable de bomba	KABEL POMP AGS 5/ISM1/2 + TDS100 (KORTE)
25	8 718 221 511 0	Kabel	cable	CABLE	Cavo	Cable	Kabel

For:

Ersatzteilliste
Spare parts list
Liste des pièces de rechange
Lista parti di ricambio
Lista de repuestos
Onderdelenlijst

AGS5 - 7747008749



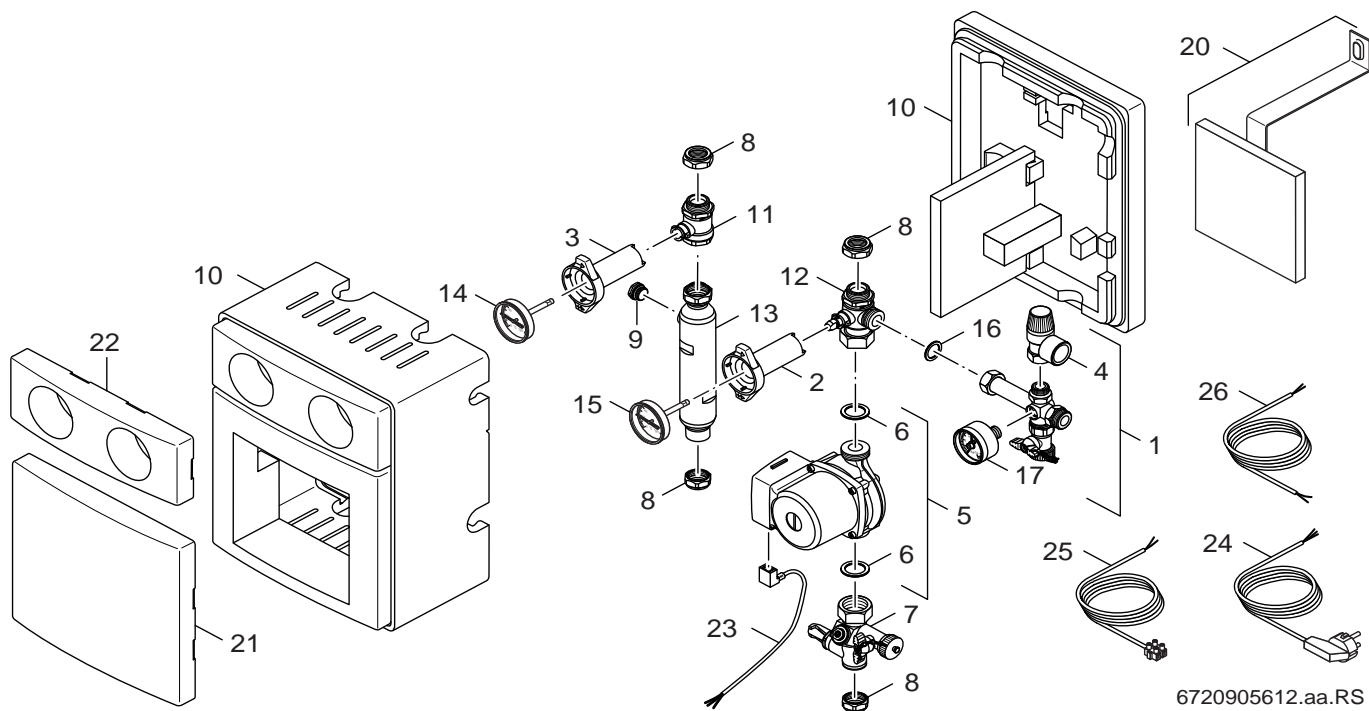
6720905612.aa.RS

Pos	Bestell-Nr.	Bezeichnung	Description	Dénomination	Descrizione	Descripción	Benaming
1	8 718 221 467 0	Sicherheitsgruppe	Safety group	GRUPE DE SECURITE STATION SOLAIRE	Gruppo sicurezza	Grupo de seguridad	OVERDRUKKLEP (6 BAR) KOMPLEET AGS 5/10
2	8 718 224 981 0	Griff blau 92mm	Handle blue 92mm	MANETTE BLEUE 92MM	Manopula blu 92mm	Llave de corte azul 92mm	KNOP BLAUW 92 MM AGS 5/10
3	8 718 224 980 0	Griff rot 92mm	Handle red 92mm	MANETTE ROUGE 92MM	Manopula rosso 92mm	Llave de corte roja 92mm	KNOP ROOD 92 MM AGS 5/10
4	8 718 221 470 0	Sicherheitsventil 6 bar DN15	Safety relief valve 6 bar DN15	SOUPAPE DE SECURITE 6 BAR DN15	Valvola sicurezza 6 bar DN15	Válvula de sobrepresión 6 bar DN15	Veiligheidsventiel 6 bar DN15
5	8 718 221 460 0	Pumpe 4M KS0105 SM10/SC20/SC40	Pump 15-40	CIRCULATEUR 15-40	Pompa 15-40	Bomba 4M KS0105 SM10/SC20/SC40	Pomp 15-40
6	8 718 221 464 0	Dichtung 30 x 22 x 2mm (2x)	Seal 30 x 22 x 2mm (2x)	JOINT (2x)	Guarnizione 30 x 22 x 2mm (2x)	Junta 30 x 22 x 2mm (2x)	DICHTING POMP (2) AGS 5/10/5E
7	8 718 221 454 0	Durchflussbegrenzer 1"x3/4"AG	Flow limiter 1"x3/4"AG	LIMITEUR DE DEBIT	Regolatore di flusso 1"x3/4"AG	Limitador de caudal 1"x3/4"AG	Debietbegrenzer 1"x3/4"AG
8	8 718 221 450 0	Verschraubung (2x)	Connection union 15mm (2x)	Raccord sonde sanitaire 15mm (2x)	Raccordo 15mm (2x)	Racor 15mm (2x)	Koppeling 15mm (2x)
8	8 718 221 451 0	Verschraubung 18mm (2x)	Connection union 18mm (2x)	RACCORD SONDE SANITAIRE 18MM(2X)	Raccordo 18mm (2x)	Racor 18mm (2x)	KOPPELING (2) 18 MM AGS 5/5E
9	8 718 221 485 0	Stopfen 3/8" 150°C	Grommet 3/8" 150°	BOUCHON 3/8" 150°C	Coperchietto 3/8" 150°C	Tapon 3/8" 150°C	Doorvoertule 3/8" 150°C
10	8 718 221 486 0	Isolierung	Insulation	ISOLATION	Isolamento	Aislamiento	Isolatie
11	8 718 221 478 0	Kugelhahn	supply-ball valve	ROBINET A BOULE	Valvola a sfera	Válvula	BOLKRAAN RECHTS AGS 5
12	8 718 221 477 0	Kugelhahn	return ball valve	ROBINET A BOULE	Valvola a sfera	Válvula	BOLKRAAN LINKS AGS 5
13	8 718 224 983 0	Luftabscheider 1-5	Air eliminator 1-5	SEPARATEUR AIR 1-5	Separatore dell'aria 1-5	Separador de aire 1-5	LUCHTAFSCHEIDER 1-5 AGS 5
14	8 718 221 475 0	Thermometer rot	Thermometer red	THERMOMETRE ROUGE POUR STATION SOLAIRE	Termometro	Termómetro rojo	Thermometer
15	8 718 221 474 0	Thermometer blau	Thermometer blue	THERMOMETRE BLEU POUR STATION SOLAIRE	Termometro azzurro	Termómetro	Thermometer
16	8 718 221 473 0	Dichtung 24 x 17 x 2 mm (2x)	Seal 24 x 17 x 2 mm (2x)	JOINT (2x)	Guarnizione 24 x 17 x 2 mm (2x)	Junta 24 x 17 x 2 mm (2x)	DICHTING (2) AGS 5/5E
17	8 718 221 663 0	Manometer 10 bar, 1/4"	Manometer 10 bar, 1/4"	MANOMETRE	Manometro 10 bar, 1/4"	Manómetro 10 bar, 1/4"	Manometer
21	8 718 221 500 0	Blende	Shield	Cache	Mascherina	Chapa cuadro	Paneel
22	8 718 221 492 0	Blende	Shield	Cache	Mascherina	Chapa cuadro	Paneel
23	8 718 221 505 0	Pumpenkabel	Pump cable	Faisceau circulateur	Cablaggio de pompa	Cable de bomba	KABEL POMP AGS 5/5E/10 (LANGE KABEL)

For:

Ersatzteilliste
Spare parts list
Liste des pièces de rechange
Lista parti di ricambio
Lista de repuestos
Onderdelenlijst

AGS5 - 7747009439



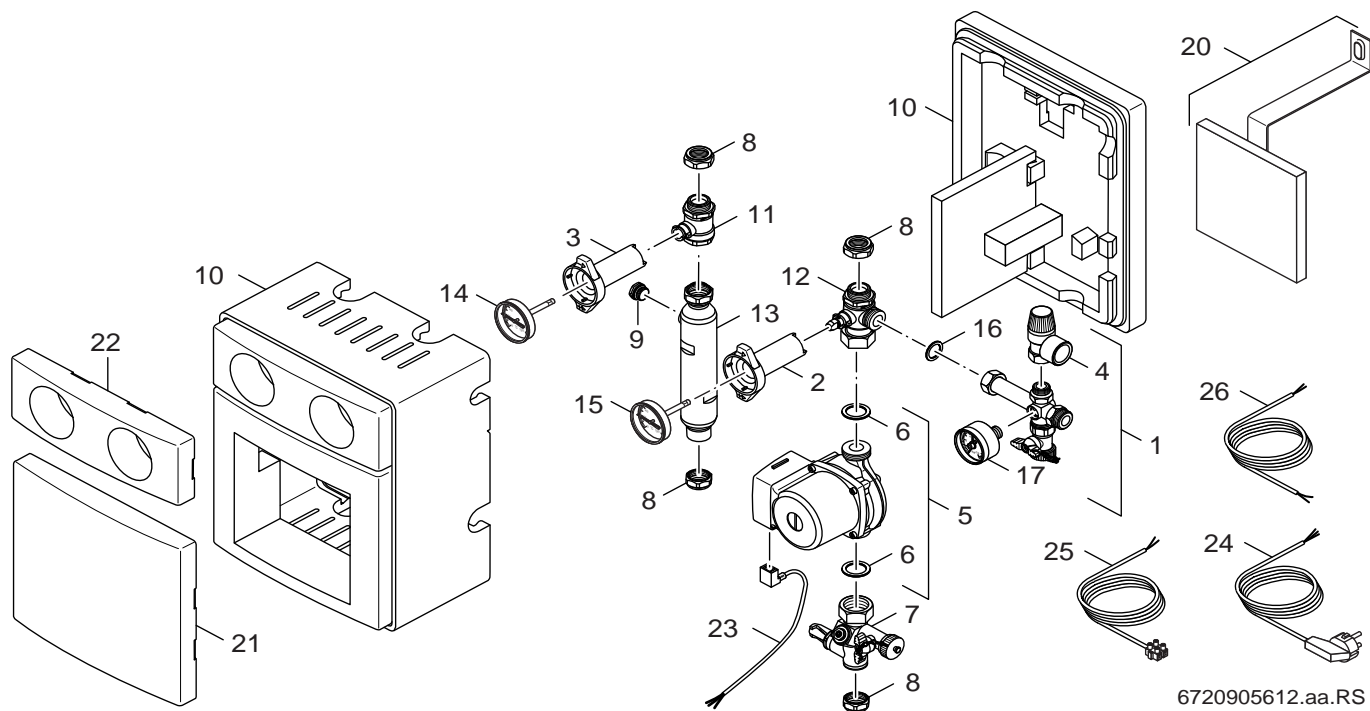
6720905612.aa.RS

Pos	Bestell-Nr.	Bezeichnung	Description	Dénomination	Descrizione	Descripción	Benaming
1	8 718 221 467 0	Sicherheitsgruppe	Safety group	GRUPE DE SECURITE STATION SOLAIRE	Gruppo sicurezza	Grupo de seguridad	OVERDRUKKLEP (6 BAR) KOMPLEET AGS 5/10
2	8 718 224 981 0	Griff blau 92mm	Handle blue 92mm	MANETTE BLEUE 92MM	Manopula blu 92mm	Llave de corte azul 92mm	KNOP BLAUW 92 MM AGS 5/10
3	8 718 224 980 0	Griff rot 92mm	Handle red 92mm	MANETTE ROUGE 92MM	Manopula rosso 92mm	Llave de corte roja 92mm	KNOP ROOD 92 MM AGS 5/10
4	8 718 221 470 0	Sicherheitsventil 6 bar DN15	Safety relief valve 6 bar DN15	SOUPAPE DE SECURITE 6 BAR DN15	Valvola sicurezza 6 bar DN15	Válvula de sobrepresión 6 bar DN15	Veiligheidsventiel 6 bar DN15
5	8 718 221 460 0	Pumpe 4M KS0105 SM10/SC20/SC40	Pump 15-40	CIRCULATEUR 15-40	Pompa 15-40	Bomba 4M KS0105 SM10/SC20/SC40	Pomp 15-40
6	8 718 221 464 0	Dichtung 30 x 22 x 2mm (2x)	Seal 30 x 22 x 2mm (2x)	JOINT (2x)	Guarnizione 30 x 22 x 2mm (2x)	Junta 30 x 22 x 2mm (2x)	DICHTING POMP (2) AGS 5/10/5E
7	8 718 221 454 0	Durchflussbegrenzer 1"x3/4"AG	Flow limiter 1"x3/4"AG	LIMITEUR DE DEBIT	Regolatore di flusso 1"x3/4"AG	Limitador de caudal 1"x3/4"AG	Debietbegrenzer 1"x3/4"AG
8	8 718 221 450 0	Verschraubung (2x)	Connection union 15mm (2x)	Raccord sonde sanitaire 15mm (2x)	Raccordo 15mm (2x)	Racor 15mm (2x)	Koppeling 15mm (2x)
8	8 718 221 451 0	Verschraubung 18mm (2x)	Connection union 18mm (2x)	RACCORD SONDE SANITAIRE 18MM(2X)	Raccordo 18mm (2x)	Racor 18mm (2x)	KOPPELING (2) 18 MM AGS 5/5E
9	8 718 221 485 0	Stopfen 3/8" 150°C	Grommet 3/8" 150°	BOUCHON 3/8" 150°C	Coperchietto 3/8" 150°C	Tapon 3/8" 150°C	Doorvoertule 3/8" 150°C
10	8 718 221 486 0	Isolierung	Insulation	ISOLATION	Isolamento	Aislamiento	Isolatie
11	8 718 221 478 0	Kugelhahn	supply-ball valve	ROBINET A BOULE	Valvola a sfera	Válvula	BOLKRAAN RECHTS AGS 5
12	8 718 221 477 0	Kugelhahn	return ball valve	ROBINET A BOULE	Valvola a sfera	Válvula	BOLKRAAN LINKS AGS 5
13	8 718 224 983 0	Luftabscheider 1-5	Air eliminator 1-5	SEPARATEUR AIR 1-5	Separatore dell'aria 1-5	Separador de aire 1-5	LUCHTAFSCHEIDER 1-5 AGS 5
14	8 718 221 475 0	Thermometer rot	Thermometer red	THERMOMETRE ROUGE POUR STATION SOLAIRE	Termometro	Termómetro rojo	Thermometer
15	8 718 221 474 0	Thermometer blau	Thermometer blue	THERMOMETRE BLEU POUR STATION SOLAIRE	Termometro azzurro	Termómetro	Thermometer
16	8 718 221 473 0	Dichtung 24 x 17 x 2 mm (2x)	Seal 24 x 17 x 2 mm (2x)	JOINT (2x)	Guarnizione 24 x 17 x 2 mm (2x)	Junta 24 x 17 x 2 mm (2x)	DICHTING (2) AGS 5/5E
17	8 718 221 663 0	Manometer 10 bar, 1/4"	Manometer 10 bar, 1/4"	MANOMETRE	Manometro 10 bar, 1/4"	Manómetro 10 bar, 1/4"	Manometer
21	8 718 221 500 0	Blende	Shield	Cache	Mascherina	Chapa cuadro	Paneel
22	8 718 221 492 0	Blende	Shield	Cache	Mascherina	Chapa cuadro	Paneel
23	8 718 221 505 0	Pumpenkabel	Pump cable	Faisceau circulateur	Cablaggio de pompa	Cable de bomba	KABEL POMP AGS 5/5E/10 (LANGE KABEL)

For:

Ersatzteilliste
Spare parts list
Liste des pièces de rechange
Lista parti di ricambio
Lista de repuestos
Onderdelenlijst

AGS5 - 7747009441



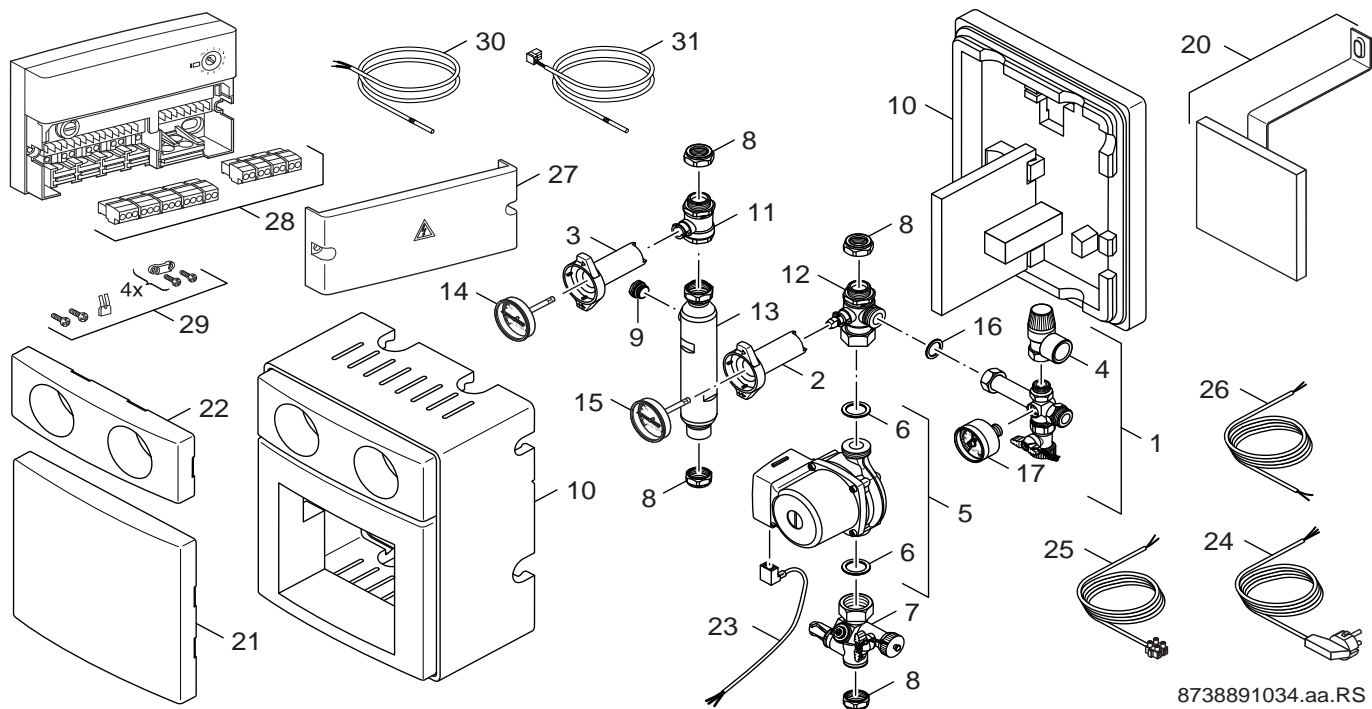
6720905612.aa.RS

Pos	Bestell-Nr.	Bezeichnung	Description	Dénomination	Descrizione	Descripción	Benaming
1	8 718 221 467 0	Sicherheitsgruppe	Safety group	GRUPE DE SECURITE STATION SOLAIRE	Gruppo sicurezza	Grupo de seguridad	OVERDRUKKLEP (6 BAR) KOMPLEET AGS 5/10
2	8 718 224 981 0	Griff blau 92mm	Handle blue 92mm	MANETTE BLEUE 92MM	Manopula blu 92mm	Llave de corte azul 92mm	KNOP BLAUW 92 MM AGS 5/10
3	8 718 224 980 0	Griff rot 92mm	Handle red 92mm	MANETTE ROUGE 92MM	Manopula rosso 92mm	Llave de corte roja 92mm	KNOP ROOD 92 MM AGS 5/10
4	8 718 221 470 0	Sicherheitsventil 6 bar DN15	Safety relief valve 6 bar DN15	SOUPAPE DE SECURITE 6 BAR DN15	Valvola sicurezza 6 bar DN15	Válvula de sobrepresión 6 bar DN15	Veiligheidsventiel 6 bar DN15
5	8 718 221 460 0	Pumpe 4M KS0105 SM10/SC20/SC40	Pump 15-40	CIRCULATEUR 15-40	Pompa 15-40	Bomba 4M KS0105 SM10/SC20/SC40	Pomp 15-40
6	8 718 221 464 0	Dichtung 30 x 22 x 2mm (2x)	Seal 30 x 22 x 2mm (2x)	JOINT (2x)	Guarnizione 30 x 22 x 2mm (2x)	Junta 30 x 22 x 2mm (2x)	DICHTING POMP (2) AGS 5/10/5E
7	8 718 221 454 0	Durchflussbegrenzer 1"x3/4"AG	Flow limiter 1"x3/4"AG	LIMITEUR DE DEBIT	Regolatore di flusso 1"x3/4"AG	Limitador de caudal 1"x3/4"AG	Debietbegrenzer 1"x3/4"AG
8	8 718 221 450 0	Verschraubung (2x)	Connection union 15mm (2x)	Raccord sonde sanitaire 15mm (2x)	Raccordo 15mm (2x)	Racor 15mm (2x)	Koppeling 15mm (2x)
8	8 718 221 451 0	Verschraubung 18mm (2x)	Connection union 18mm (2x)	RACCORD SONDE SANITAIRE 18MM(2X)	Raccordo 18mm (2x)	Racor 18mm (2x)	KOPPELING (2) 18 MM AGS 5/5E
9	8 718 221 485 0	Stopfen 3/8" 150°C	Grommet 3/8" 150°	BOUCHON 3/8" 150°C	Coperchietto 3/8" 150°C	Tapon 3/8" 150°C	Doorvoertule 3/8" 150°C
10	8 718 221 486 0	Isolierung	Insulation	ISOLATION	Isolamento	Aislamiento	Isolatie
11	8 718 221 478 0	Kugelhahn	supply-ball valve	ROBINET A BOULE	Valvola a sfera	Válvula	BOLKRAAN RECHTS AGS 5
12	8 718 221 477 0	Kugelhahn	return ball valve	ROBINET A BOULE	Valvola a sfera	Válvula	BOLKRAAN LINKS AGS 5
13	8 718 224 983 0	Luftabscheider 1-5	Air eliminator 1-5	SEPARATEUR AIR 1-5	Separatore dell'aria 1-5	Separador de aire 1-5	LUCHTAFSCHEIDER 1-5 AGS 5
14	8 718 221 475 0	Thermometer rot	Thermometer red	THERMOMETRE ROUGE POUR STATION SOLAIRE	Termometro	Termómetro rojo	Thermometer
15	8 718 221 474 0	Thermometer blau	Thermometer blue	THERMOMETRE BLEU POUR STATION SOLAIRE	Termometro azzurro	Termómetro	Thermometer
16	8 718 221 473 0	Dichtung 24 x 17 x 2 mm (2x)	Seal 24 x 17 x 2 mm (2x)	JOINT (2x)	Guarnizione 24 x 17 x 2 mm (2x)	Junta 24 x 17 x 2 mm (2x)	DICHTING (2) AGS 5/5E
17	8 718 221 663 0	Manometer 10 bar, 1/4"	Manometer 10 bar, 1/4"	MANOMETRE	Manometro 10 bar, 1/4"	Manómetro 10 bar, 1/4"	Manometer
21	8 718 221 499 0	Blende	Shield	Cache	Mascherina	Chapa cuadro	Paneel
22	8 718 221 492 0	Blende	Shield	Cache	Mascherina	Chapa cuadro	Paneel
23	8 718 221 505 0	Pumpenkabel	Pump cable	Faisceau circulateur	Cablaggio de pompa	Cable de bomba	KABEL POMP AGS 5/5E/10 (LANGE KABEL)

For:

Ersatzteilliste
Spare parts list
Liste des pièces de rechange
Lista parti di ricambio
Lista de repuestos
Onderdelenlijst

AGS5/ISM1 - 7747009450

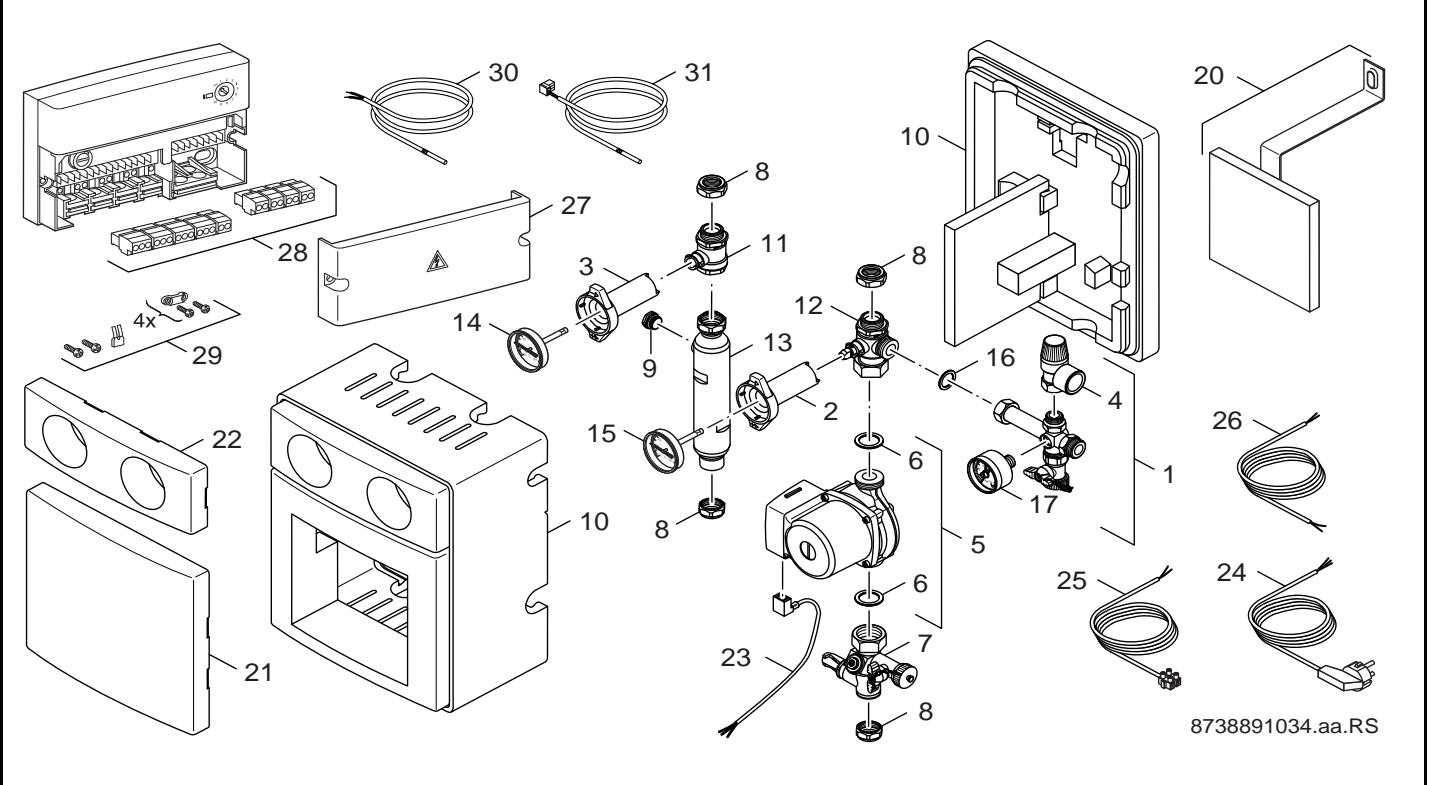


Pos	Bestell-Nr.	Bezeichnung	Description	Dénomination	Descrizione	Descripción	Benaming
1	8 718 221 467 0	Sicherheitsgruppe	Safety group	GRUPE DE SECURITE STATION SOLAIRE	Gruppo sicurezza	Grupo de seguridad	OVERDRUKKLEP (6 BAR) KOMPLEET AGS 5/10
2	8 718 224 981 0	Griff blau 92mm	Handle blue 92mm	MANETTE BLEUE 92MM	Manopula blu 92mm	Llave de corte azul 92mm	KNOP BLAUW 92 MM AGS 5/10
3	8 718 224 980 0	Griff rot 92mm	Handle red 92mm	MANETTE ROUGE 92MM	Manopula rosso 92mm	Llave de corte roja 92mm	KNOP ROOD 92 MM AGS 5/10
4	8 718 221 470 0	Sicherheitsventil 6 bar DN15	Safety relief valve 6 bar DN15	SOUPAPE DE SECURITE 6 BAR DN15	Valvola sicurezza 6 bar DN15	Válvula de sobrepresión 6 bar DN15	Veiligheidsventiel 6 bar DN15
5	8 718 221 460 0	Pumpe 4M KS0105 SM10/SC20/SC40	Pump 15-40	CIRCULATEUR 15-40	Pompa 15-40	Bomba 4M KS0105 SM10/SC20/SC40	Pomp 15-40
6	8 718 221 464 0	Dichtung 30 x 22 x 2mm (2x)	Seal 30 x 22 x 2mm (2x)	JOINT (2x)	Guarnizione 30 x 22 x 2mm (2x)	Junta 30 x 22 x 2mm (2x)	DICHTING POMP (2) AGS 5/10/5E
7	8 718 221 454 0	Durchflussbegrenzer 1"x3/4"AG	Flow limiter 1"x3/4"AG	LIMITEUR DE DEBIT	Regolatore di flusso 1"x3/4"AG	Limitador de caudal 1"x3/4"AG	Debietbegrenzer 1"x3/4"AG
8	8 718 221 450 0	Verschraubung (2x)	Connection union 15mm (2x)	Raccord sonde sanitaire 15mm (2x)	Raccordo 15mm (2x)	Racor 15mm (2x)	Koppeling 15mm (2x)
8	8 718 221 451 0	Verschraubung 18mm (2x)	Connection union 18mm (2x)	RACCORD SONDE SANITAIRE 18MM(2X)	Raccordo 18mm (2x)	Racor 18mm (2x)	KOPPELING (2) 18 MM AGS 5/5E
9	8 718 221 485 0	Stopfen 3/8" 150°C	Grommet 3/8" 150°	BOUCHON 3/8" 150°C	Coperchietto 3/8" 150°C	Tapon 3/8" 150°C	Doorvoertule 3/8" 150°C
10	8 718 221 490 0	Isolierung	Insulation	Isolation	Isolamento	Aislamiento	Isolatie
11	8 718 221 478 0	Kugelhahn	supply-ball valve	ROBINET A BOULE	Valvola a sfera	Válvula	BOLKRAAN RECHTS AGS 5
12	8 718 221 477 0	Kugelhahn	return ball valve	ROBINET A BOULE	Valvola a sfera	Válvula	BOLKRAAN LINKS AGS 5
13	8 718 224 983 0	Luftabscheider 1-5	Air eliminator 1-5	SEPARATEUR AIR 1-5	Separatore dell'aria 1-5	Separador de aire 1-5	LUCHTAFSCHEIDER 1-5 AGS 5
14	8 718 221 475 0	Thermometer rot	Thermometer red	THERMOMETRE ROUGE POUR STATION SOLAIRE	Termometro	Termómetro rojo	Thermometer
15	8 718 221 474 0	Thermometer blau	Thermometer blue	THERMOMETRE BLEU POUR STATION SOLAIRE	Termometro azzurro	Termómetro	Thermometer
16	8 718 221 473 0	Dichtung 24 x 17 x 2 mm (2x)	Seal 24 x 17 x 2 mm (2x)	JOINT (2x)	Guarnizione 24 x 17 x 2 mm (2x)	Junta 24 x 17 x 2 mm (2x)	DICHTING (2) AGS 5/5E
17	8 718 221 663 0	Manometer 10 bar, 1/4"	Manometer 10 bar, 1/4"	MANOMETRE	Manometro 10 bar, 1/4"	Manómetro 10 bar, 1/4"	Manometer
20	8 718 221 507 0	Halterung	Fixing bracket	Support	Supporto	Sujeción	Houder
21	8 718 221 503 0	Blende	Shield	Cache	Mascherina	Chapa cuadro	Paneel
22	8 718 221 492 0	Blende	Shield	Cache	Mascherina	Chapa cuadro	Paneel
23	8 718 221 512 0	Pumpenkabel	Pump cable	FAISCEAU CIRCULATEUR	Cablaggio de pompa	Cable de bomba	KABEL POMP AGS 5/ISM1/2 + TDS100 (KORTE)
25	8 718 221 511 0	Kabel	cable	CABLE	Cavo	Cable	Kabel
26	8 718 221 528 0	Bus-Kabel	Bus cable	Cable de BUS	Cavo Bus	Cable bus	BUS-kabel
27	8 747 208 174 0	Abdeckung	Covering sheet	Couvercle	Coperchio	Chapa de protección	Afdichting
28	8 747 208 176 0	Steckersatz	Set of Plugs	Plots connexion	Morsetto	Conjunto de aneccion	Stekkerset

For:

Ersatzteilliste
Spare parts list
Liste des pièces de rechange
Lista parti di ricambio
Lista de repuestos
Onderdelenlijst

AGS5/ISM1 - 7747009450



Pos	Bestell-Nr.	Bezeichnung	Description	Dénomination	Descrizione	Descripción	Benaming
29	8 747 208 173 0	Zubehör	Accessory kit	Accessoire	Accessorio	Kit de accesorios	TOEBEHOREN IPM/ISM/IUM MODUL HW2.3
30	8 747 208 172 0	Temperaturfühler Solar	Temperature sensor	SONDE DE TEMPERATURE	Sensore termometrico	Sensor de temperatura	Temperatuurvoeler
31	7 747 009 881	SF4 Speichertemperaturfühler	SF4 Cylinder temperature sensor	SF4 Sonde ballon	SF4 Termostato bollitore	SF4 Sensor temp. Acumulador	'SF4'Boiler temp. Voeler
31	8 714 500 034 0	Sensor WW-NTC mit Aderendhülse 6m	Temperature sensor 6mm	SONDE DE TEMPERATURE 6mm	Sensore termometrico 6mm	Sensor de temperatura 6mm	Temperatuurvoeler 6mm
	1 904 521 346 0	Sicherung T4A (10x)	Fusing element T4A (10x)	Fusible T4A (10x)	Fusibile T4A (10x)	Fusible T4A (10x)	Buissmetveiligheid T4A (10x)

For:

Ersatzteilliste

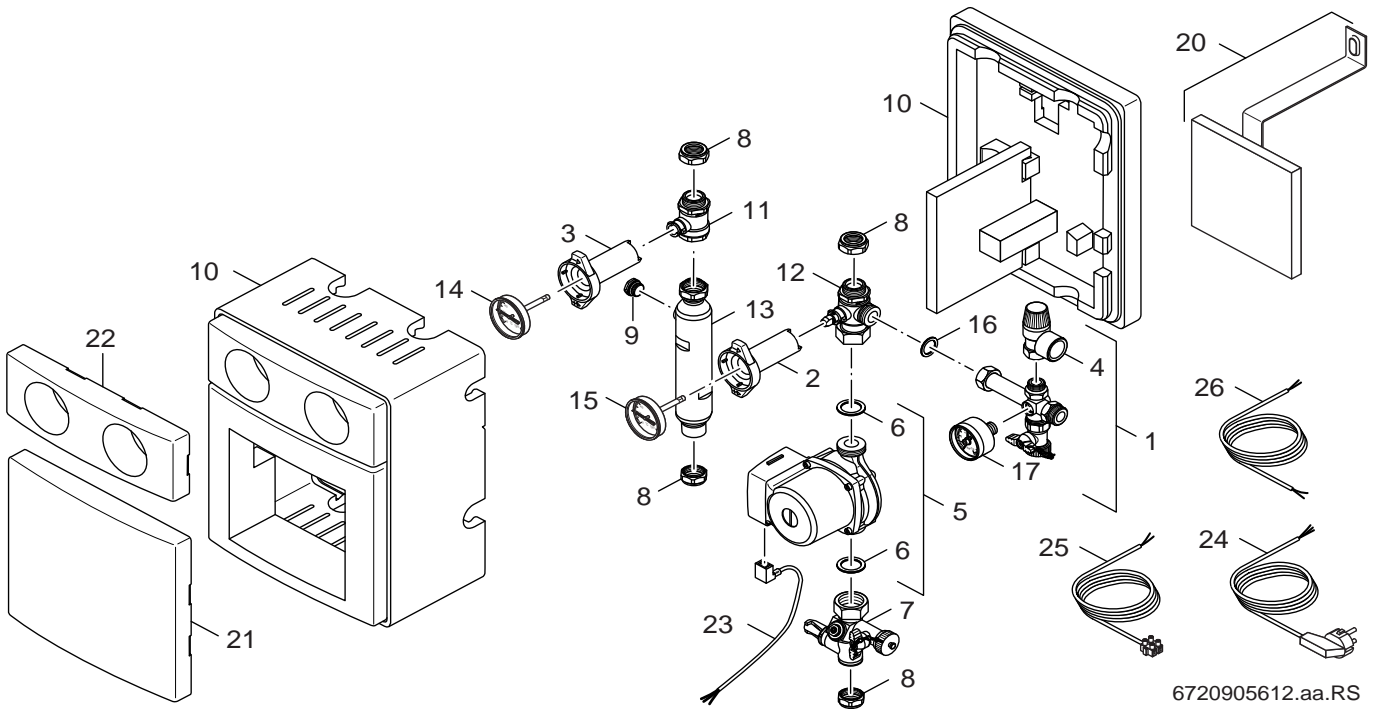
Spare parts list

Liste des pièces de rechange

Lista parti di ricambio

Lista de repuestos

Onderdelenlijst

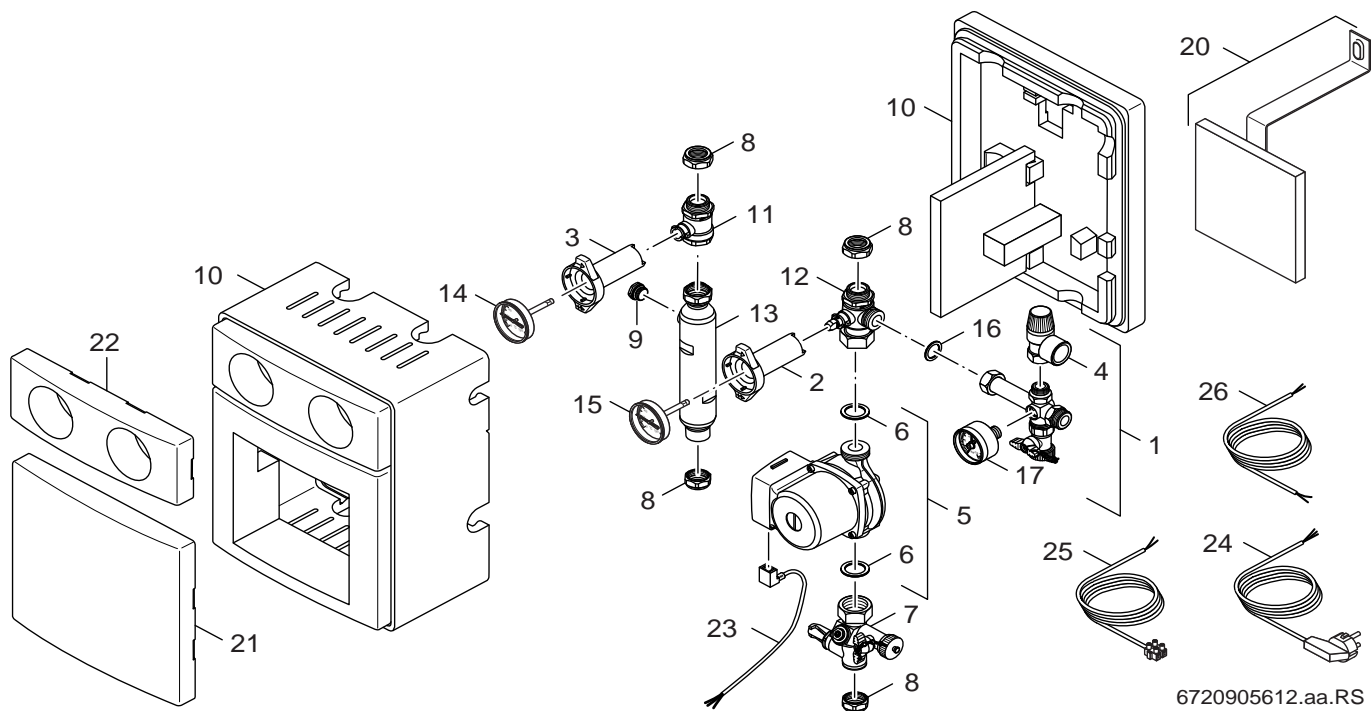
AGS10 - 7747009414

Pos	Bestell-Nr.	Bezeichnung	Description	Dénomination	Descrizione	Descripción	Benaming
1	8 718 221 467 0	Sicherheitsgruppe	Safety group	GRUPE DE SECURITE STATION SOLAIRE	Gruppo sicurezza	Grupo de seguridad	OVERDRUKKLEP (6 BAR) KOMPLEET AGS 5/10
2	8 718 224 981 0	Griff blau 92mm	Handle blue 92mm	MANETTE BLEUE 92MM	Manopula blu 92mm	Llave de corte azul 92mm	KNOP BLAUW 92 MM AGS 5/10
3	8 718 224 980 0	Griff rot 92mm	Handle red 92mm	MANETTE ROUGE 92MM	Manopula rosso 92mm	Llave de corte roja 92mm	KNOP ROOD 92 MM AGS 5/10
4	8 718 221 470 0	Sicherheitsventil 6 bar DN15	Safety relief valve 6 bar DN15	SOUPE DE SECURITE 6 BAR DN15	Valvola sicurezza 6 bar DN15	Válvula de sobrepresión 6 bar DN15	Veiligheidsventiel 6 bar DN15
5	8 718 221 461 0	Pumpe 15-70	Pump 15-70	POMPE 15-70 POUR KS0110	Pompa 15-70	Bomba 15-70	Pomp UPS 15-70 voor KS01..
6	8 718 221 464 0	Dichtung 30 x 22 x 2mm (2x)	Seal 30 x 22 x 2mm (2x)	JOINT (2x)	Guarnizione 30 x 22 x 2mm (2x)	Junta 30 x 22 x 2mm (2x)	DICHTING POMP (2) AGS 5/10/5E
7	8 718 221 457 0	Durchflussbegrenzer 2-16l/min 1"FLxM28	Flow limiter 2-16l/min 1"FLxM28 1.5AG	Limiteur de debit 2-16l/min 1"FLxM28 1.5	Regolatore di flusso 2-16l/min 1"FLxM28	Limitador de caudal 2-16l/min 1"FLxM28	Debietbegrenzer 0,5-6l/min voor KS0110
8	8 718 221 452 0	Verschraubung 22mm (2x)	Connection union 22mm (2x)	Raccord sonde sanitaire 22mm (2x)	Raccordo 22mm (2x)	Racor 22mm (2x)	KOPPELING (2) 22 MM AGS 10
9	8 718 221 485 0	Stopfen 3/8" 150°C	Grommet 3/8" 150°	BOUCHON 3/8" 150°C	Coperchietto 3/8" 150°C	Tapon 3/8" 150°C	Doorvoertule 3/8" 150°C
10	8 718 221 486 0	Isolierung	Insulation	ISOLATION	Isolamento	Aislamiento	Isolatie
11	8 718 221 479 0	Kugelhahn	Ball valve	Robinet à boule	Valvola a sfera	Válvula	BOLKRAAN LINKS AGS 10
12	8 718 221 480 0	Kugelhahn	Ball valve	Robinet à boule	Valvola a sfera	Válvula	BOLKRAAN RECHTS AGS 10
13	8 718 224 984 0	Luftabscheider 6-10	Deaerator 6-10	Limiteur de débit 2-16l/min 1"FLxM28 1.	Regolatore di flusso 2-16l/min 1"FLxM28 1	Separador de aire 6-10	LUCHTAFSCHEIDER 1-5 AGS 10
14	8 718 221 475 0	Thermometer rot	Thermometer red	THERMOMETRE ROUGE POUR STATION SOLAIRE	Termometro	Termómetro rojo	Thermometer
15	8 718 221 474 0	Thermometer blau	Thermometer blue	THERMOMETRE BLEU POUR STATION SOLAIRE	Termometro azzurro	Termómetro	Thermometer
16	8 718 221 473 0	Dichtung 24 x 17 x 2 mm (2x)	Seal 24 x 17 x 2 mm (2x)	JOINT (2x)	Guarnizione 24 x 17 x 2 mm (2x)	Junta 24 x 17 x 2 mm (2x)	DICHTING (2) AGS 5/5E
17	8 718 221 663 0	Manometer 10 bar, 1/4"	Manometer 10 bar, 1/4"	MANOMETRE	Manometro 10 bar, 1/4"	Manómetro 10 bar, 1/4"	Manometer
21	8 718 221 500 0	Blende	Shield	Cache	Mascherina	Chapa cuadro	Paneel
22	8 718 221 492 0	Blende	Shield	Cache	Mascherina	Chapa cuadro	Paneel
23	8 718 221 505 0	Pumpenkabel	Pump cable	Faisceau circulateur	Cabliaggio de pompa	Cable de bomba	KABEL POMP AGS 5/5E/10 (LANGE KABEL)

For:

Ersatzteilliste
Spare parts list
Liste des pièces de rechange
Lista parti di ricambio
Lista de repuestos
Onderdelenlijst

AGS10 - 7747009419



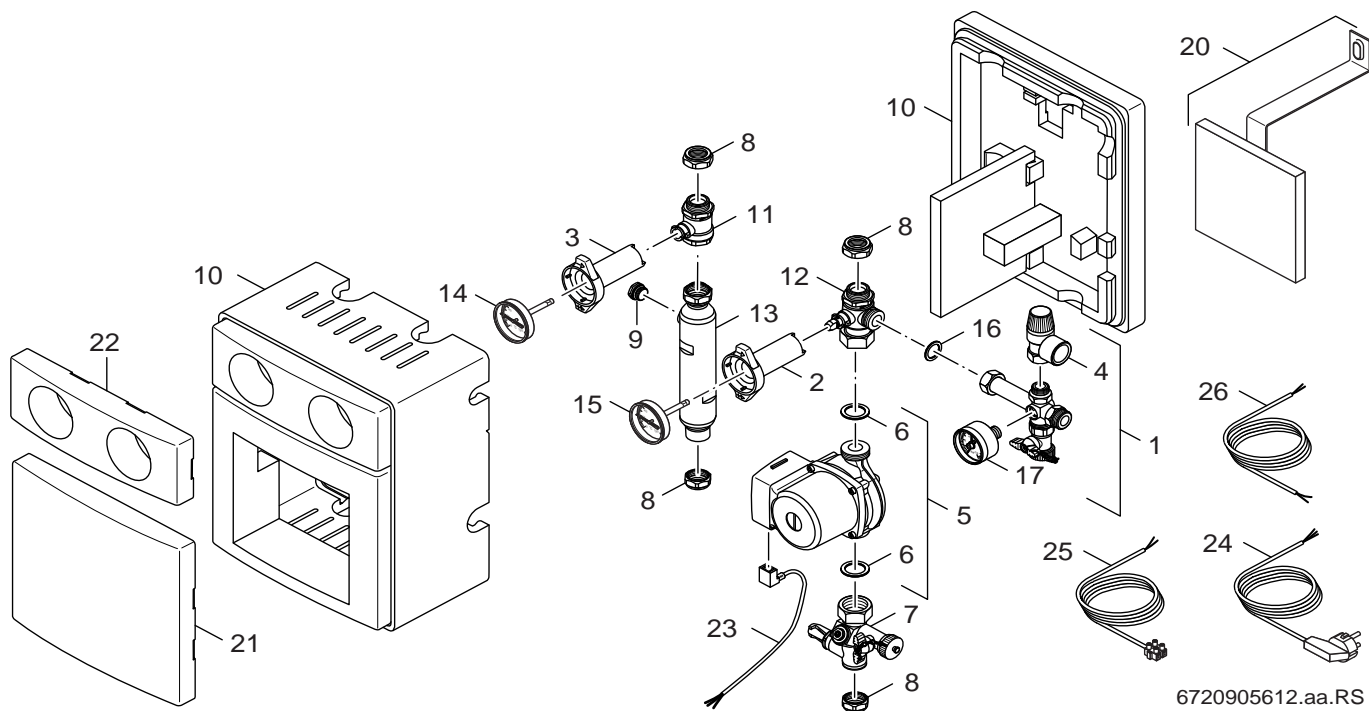
6720905612.aa.RS

Pos	Bestell-Nr.	Bezeichnung	Description	Dénomination	Descrizione	Descripción	Benaming
1	8 718 221 467 0	Sicherheitsgruppe	Safety group	GRUPE DE SECURITE STATION SOLAIRE	Gruppo sicurezza	Grupo de seguridad	OVERDRUKKLEP (6 BAR) KOMPLEET AGS 5/10
2	8 718 224 981 0	Griff blau 92mm	Handle blue 92mm	MANETTE BLEUE 92MM	Manopula blu 92mm	Llave de corte azul 92mm	KNOP BLAUW 92 MM AGS 5/10
3	8 718 224 980 0	Griff rot 92mm	Handle red 92mm	MANETTE ROUGE 92MM	Manopula rosso 92mm	Llave de corte roja 92mm	KNOP ROOD 92 MM AGS 5/10
4	8 718 221 470 0	Sicherheitsventil 6 bar DN15	Safety relief valve 6 bar DN15	SOUPAPE DE SECURITE 6 BAR DN15	Valvola sicurezza 6 bar DN15	Válvula de sobrepresión 6 bar DN15	Veiligheidsventiel 6 bar DN15
5	8 718 221 461 0	Pumpe 15-70	Pump 15-70	POMPE 15-70 POUR KS0110	Pompa 15-70	Bomba 15-70	Pomp UPS 15-70 voor KS01..
6	8 718 221 464 0	Dichtung 30 x 22 x 2mm (2x)	Seal 30 x 22 x 2mm (2x)	JOINT (2x)	Guarnizione 30 x 22 x 2mm (2x)	Junta 30 x 22 x 2mm (2x)	DICHTING POMP (2) AGS 5/10/5E
7	8 718 221 457 0	Durchflussbegrenzer 2-16l/min 1"FLxM28	Flow limiter 2-16l/min 1"FLxM28 1.5AG	Limiteur de debit 2-16l/min 1"FLxM28 1.5	Regolatore di flusso 2-16l/min 1"FLxM28	Limitador de caudal 2-16l/min 1"FLxM28	Debietbegrenzer 0,5-6l/min voor KS0110
8	8 718 221 452 0	Verschraubung 22mm (2x)	Connection union 22mm (2x)	Raccord sonde sanitaire 22mm (2x)	Raccordo 22mm (2x)	Racor 22mm (2x)	KOPPELING (2) 22 MM AGS 10
9	8 718 221 485 0	Stopfen 3/8" 150°C	Grommet 3/8" 150°	BOUCHON 3/8" 150°C	Coperchietto 3/8" 150°C	Tapon 3/8" 150°C	Doorvoertule 3/8" 150°C
10	8 718 221 486 0	Isolierung	Insulation	ISOLATION	Isolamento	Aislamiento	Isolatie
11	8 718 221 479 0	Kugelhahn	Ball valve	Robinet à boule	Valvola a sfera	Válvula	BOLKRAAN LINKS AGS 10
12	8 718 221 480 0	Kugelhahn	Ball valve	Robinet à boule	Valvola a sfera	Válvula	BOLKRAAN RECHTS AGS 10
13	8 718 224 984 0	Luftabscheider 6-10	Deaerator 6-10	Limiteur de débit 2-16l/min 1"FLxM28 1.	Regolatore di flusso 2-16l/min 1"FLxM28 1	Separador de aire 6-10	LUCHTAFSCHEIDER 1-5 AGS 10
14	8 718 221 475 0	Thermometer rot	Thermometer red	THERMOMETRE ROUGE POUR STATION SOLAIRE	Termometro	Termómetro rojo	Thermometer
15	8 718 221 474 0	Thermometer blau	Thermometer blue	THERMOMETRE BLEU POUR STATION SOLAIRE	Termometro azzurro	Termómetro	Thermometer
16	8 718 221 473 0	Dichtung 24 x 17 x 2 mm (2x)	Seal 24 x 17 x 2 mm (2x)	JOINT (2x)	Guarnizione 24 x 17 x 2 mm (2x)	Junta 24 x 17 x 2 mm (2x)	DICHTING (2) AGS 5/5E
17	8 718 221 663 0	Manometer 10 bar, 1/4"	Manometer 10 bar, 1/4"	MANOMETRE	Manometro 10 bar, 1/4"	Manómetro 10 bar, 1/4"	Manometer
21	8 718 221 499 0	Blende	Shield	Cache	Mascherina	Chapa cuadro	Paneel
22	8 718 221 492 0	Blende	Shield	Cache	Mascherina	Chapa cuadro	Paneel
23	8 718 221 505 0	Pumpenkabel	Pump cable	Faisceau circulateur	Cabliaggio de pompa	Cable de bomba	KABEL POMP AGS 5/5E/10 (LANGE KABEL)

For:

Ersatzteilliste
Spare parts list
Liste des pièces de rechange
Lista parti di ricambio
Lista de repuestos
Onderdelenlijst

AGS20 - 7747009432



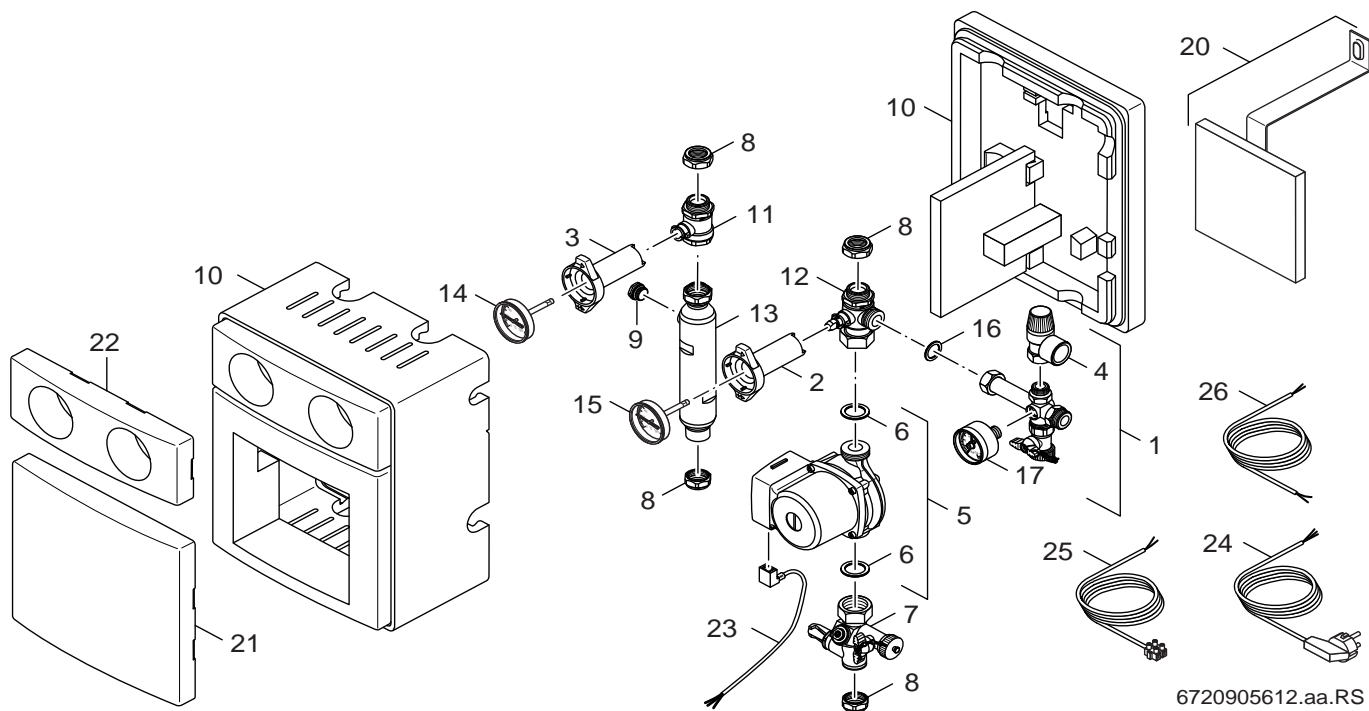
6720905612.aa.RS

Pos	Bestell-Nr.	Bezeichnung	Description	Dénomination	Descrizione	Descripción	Benaming
1	8 718 221 467 0	Sicherheitsgruppe	Safety group	GRUPE DE SECURITE STATION SOLAIRE	Gruppo sicurezza	Grupo de seguridad	OVERDRUKKLEP (6 BAR) KOMPLEET AGS 5/10
2	8 718 224 981 0	Griff blau 92mm	Handle blue 92mm	MANETTE BLEUE 92MM	Manopula blu 92mm	Llave de corte azul 92mm	KNOP BLAUW 92 MM AGS 5/10
3	8 718 224 980 0	Griff rot 92mm	Handle red 92mm	MANETTE ROUGE 92MM	Manopula rosso 92mm	Llave de corte roja 92mm	KNOP ROOD 92 MM AGS 5/10
4	8 718 221 470 0	Sicherheitsventil 6 bar DN15	Safety relief valve 6 bar DN15	SOUPAPE DE SECURITE 6 BAR DN15	Valvola sicurezza 6 bar DN15	Válvula de sobrepresión 6 bar DN15	Veiligheidsventiel 6 bar DN15
5	8 718 221 462 0	Pumpe	Pump 8M KS0120	Circulateur	Pompa	Bomba	Pomp UPS 25-80 voor KS01..
6	8 718 221 465 0	Dichtung 45 x 33 x 2 mm	Seal 45 x 33 x 2 mm	Joint 45 x 33 x 2 mm	Guarnizione 45 x 33 x 2 mm	Junta 45 x 33 x 2 mm	Afdichting 45 x 33 x 2 mm
7	8 718 221 458 0	Durchflussbegrenzer 8-26l/min	Flow limiter 8-26l/min	Limiteur de débit 8-26l/min	Regolatore di flusso 8-26l/min-26l/min	Limitador de caudal 8-26l/min	Debietbegrenzer 8-26l/min voor KS0120
8	8 718 221 453 0	Verschraubung 28mm	Connection union 28mm	RACCORD SONDE SANITAIRE 28mm	Raccordo 28mm	Racor 28mm	Koppeling 28mm
9	8 718 221 485 0	Stopfen 3/8" 150°C	Grommet 3/8" 150°C	BOUCHON 3/8" 150°C	Coperchietto 3/8" 150°C	Tapon 3/8" 150°C	Doorvoertule 3/8" 150°C
10	8 718 221 487 0	Isolierung	Insulation	Isolation	Isolamento	Aislamiento	Isolatie
11	8 718 221 482 0	Kugelhahn	Ball valve	Robinet à boule	Valvola a sfera	Válvula	'Kogelkraan
12	8 718 221 481 0	Kugelhahn	Ball valve	Robinet à boule	Valvola a sfera	Válvula	'Kogelkraan
13	8 718 224 985 0	Luftabscheider 11-50	Deaerator 11-50	Séparateur d'air 11-50	Separatore dell'aria 11-50	Separador de aire 11-50	Luchtafscheider 11-50
14	8 718 221 475 0	Thermometer rot	Thermometer red	THERMOMETRE ROUGE POUR STATION SOLAIRE	Termometro	Termómetro rojo	Thermometer
15	8 718 221 474 0	Thermometer blau	Thermometer blue	THERMOMETRE BLEU POUR STATION SOLAIRE	Termometro azzurro	Termómetro	Thermometer
16	8 718 221 473 0	Dichtung 24 x 17 x 2 mm (2x)	Seal 24 x 17 x 2 mm (2x)	JOINT (2x)	Guarnizione 24 x 17 x 2 mm (2x)	Junta 24 x 17 x 2 mm (2x)	DICHTING (2) AGS 5/5E
17	8 718 221 663 0	Manometer 10 bar, 1/4"	Manometer 10 bar, 1/4"	MANOMETRE	Manometro 10 bar, 1/4"	Manómetro 10 bar, 1/4"	Manometer
21	8 718 221 499 0	Blende	Shield	Cache	Mascherina	Chapa cuadro	Paneel
22	8 718 221 492 0	Blende	Shield	Cache	Mascherina	Chapa cuadro	Paneel
23	8 718 221 505 0	Pumpenkabel	Pump cable	Faisceau circulateur	Cabliaggio de pompa	Cable de bomba	KABEL POMP AGS 5/5E/10 (LANGE KABEL)

For:

Ersatzteilliste
Spare parts list
Liste des pièces de rechange
Lista parti di ricambio
Lista de repuestos
Onderdelenlijst

AGS20 - 7747009433

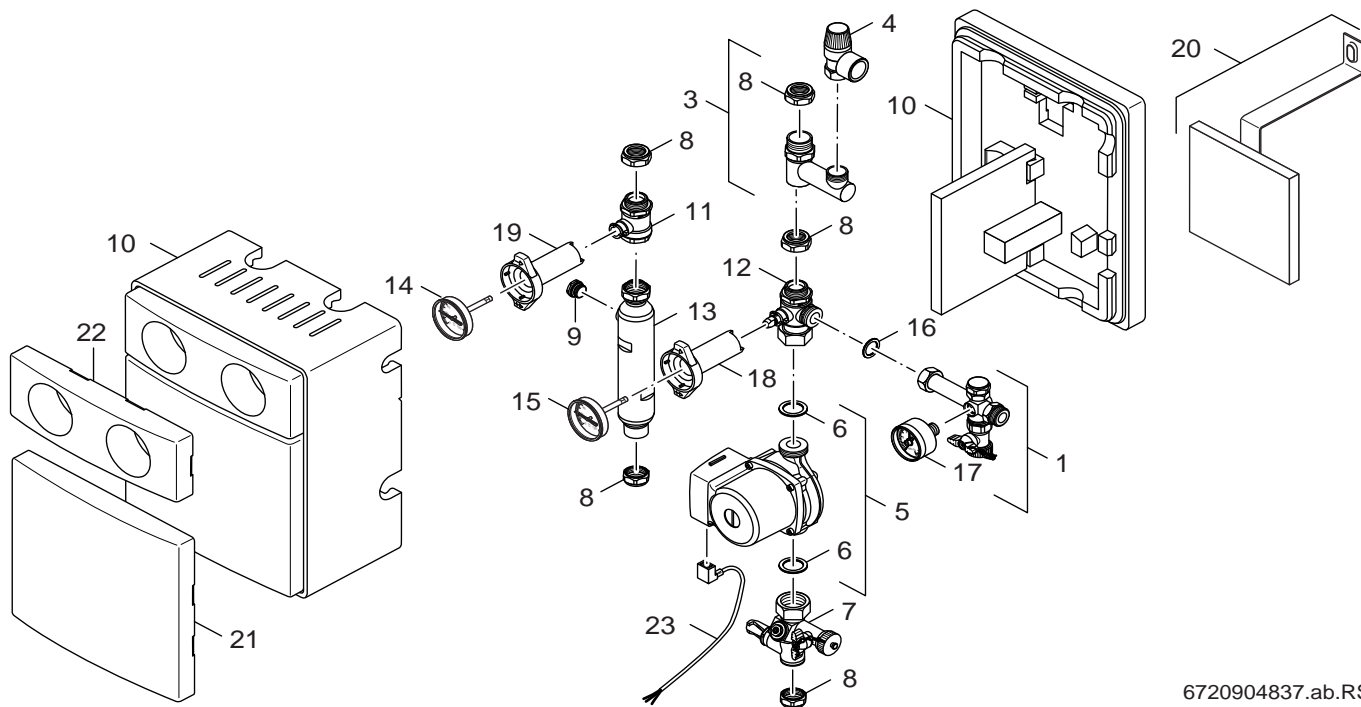


Pos	Bestell-Nr.	Bezeichnung	Description	Dénomination	Descrizione	Descripción	Benaming
1	8 718 221 467 0	Sicherheitsgruppe	Safety group	GRUPE DE SECURITE STATION SOLAIRE	Gruppo sicurezza	Grupo de seguridad	OVERDRUKKLEP (6 BAR) KOMPLEET AGS 5/10
2	8 718 224 981 0	Griff blau 92mm	Handle blue 92mm	MANETTE BLEUE 92MM	Manopula blu 92mm	Llave de corte azul 92mm	KNOP BLAUW 92 MM AGS 5/10
3	8 718 224 980 0	Griff rot 92mm	Handle red 92mm	MANETTE ROUGE 92MM	Manopula rosso 92mm	Llave de corte roja 92mm	KNOP ROOD 92 MM AGS 5/10
4	8 718 221 470 0	Sicherheitsventil 6 bar DN15	Safety relief valve 6 bar DN15	SOUPAPE DE SECURITE 6 BAR DN15	Valvola sicurezza 6 bar DN15	Válvula de sobrepresión 6 bar DN15	Veiligheidsventiel 6 bar DN15
5	8 718 221 462 0	Pumpe	Pump 8M KS0120	Circulateur	Pompa	Bomba	Pomp UPS 25-80 voor KS01..
6	8 718 221 465 0	Dichtung 45 x 33 x 2 mm	Seal 45 x 33 x 2 mm	Joint 45 x 33 x 2 mm	Guarnizione 45 x 33 x 2 mm	Junta 45 x 33 x 2 mm	Afdichting 45 x 33 x 2 mm
7	8 718 221 458 0	Durchflussbegrenzer 8-26l/min	Flow limiter 8-26l/min	Limiteur de débit 8-26l/min	Regolatore di flusso 8-26l/min-26l/min	Limitador de caudal 8-26l/min	Debietbegrenzer 8-26l/min voor KS0120
8	8 718 221 453 0	Verschraubung 28mm	Connection union 28mm	RACCORD SONDE SANITAIRE 28mm	Raccordo 28mm	Racor 28mm	Koppeling 28mm
9	8 718 221 485 0	Stopfen 3/8" 150°C	Grommet 3/8" 150°C	BOUCHON 3/8" 150°C	Coperchietto 3/8" 150°C	Tapon 3/8" 150°C	Doorvoertule 3/8" 150°C
10	8 718 221 487 0	Isolierung	Insulation	Isolation	Isolamento	Aislamiento	Isolatie
11	8 718 221 482 0	Kugelhahn	Ball valve	Robinet à boule	Valvola a sfera	Válvula	'Kogelkraan
12	8 718 221 481 0	Kugelhahn	Ball valve	Robinet à boule	Valvola a sfera	Válvula	'Kogelkraan
13	8 718 224 985 0	Luftabscheider 11-50	Deaerator 11-50	Séparateur d'air 11-50	Separatore dell'aria 11-50	Separador de aire 11-50	Luchtafscheider 11-50
14	8 718 221 475 0	Thermometer rot	Thermometer red	THERMOMETRE ROUGE POUR STATION SOLAIRE	Termometro	Termómetro rojo	Thermometer
15	8 718 221 474 0	Thermometer blau	Thermometer blue	THERMOMETRE BLEU POUR STATION SOLAIRE	Termometro azzurro	Termómetro	Thermometer
16	8 718 221 473 0	Dichtung 24 x 17 x 2 mm (2x)	Seal 24 x 17 x 2 mm (2x)	JOINT (2x)	Guarnizione 24 x 17 x 2 mm (2x)	Junta 24 x 17 x 2 mm (2x)	DICHTING (2) AGS 5/5E
17	8 718 221 663 0	Manometer 10 bar, 1/4"	Manometer 10 bar, 1/4"	MANOMETRE	Manometro 10 bar, 1/4"	Manómetro 10 bar, 1/4"	Manometer
21	8 718 221 503 0	Blende	Shield	Cache	Mascherina	Chapa cuadro	Paneel
22	8 718 221 492 0	Blende	Shield	Cache	Mascherina	Chapa cuadro	Paneel
23	8 718 221 505 0	Pumpenkabel	Pump cable	Faisceau circulateur	Cabliaggio de pompa	Cable de bomba	KABEL POMP AGS 5/5E/10 (LANGE KABEL)

For:

Ersatzteilliste
Spare parts list
Liste des pièces de rechange
Lista parti di ricambio
Lista de repuestos
Onderdelenlijst

AGS50 - 7747009452



6720904837.ab.RS

Pos	Bestell-Nr.	Bezeichnung	Description	Dénomination	Descrizione	Descripción	Benaming
1	8 718 221 468 0	Sicherheitsgruppe	Safety group	Groupe de sécurité	Gruppo sicurezza	Grupo de seguridad	Zekerheidsgroep
3	8 718 221 469 0	Anschlussstück	Connector	Raccord	Raccordo di collegamento	Racor	Aansluitstuk
4	8 718 221 471 0	Sicherheitsventil 6 bar DN20	Safety relief valve 6 bar DN20	SOUPAPE DE SECURITE 6 BAR DN20	Valvola sicurezza 6 bar DN20	Válvula de sobrepresión 6 bar DN20	Veiligheidsklep 6 bar DN20
5	8 718 221 463 0	Pumpe	Pump 25-120	Circulateur 25-120	Pompa 25-120	Bomba	Pomp UPS 25-120 voor KS01..
6	8 718 221 465 0	Dichtung 45 x 33 x 2 mm	Seal 45 x 33 x 2 mm	Joint 45 x 33 x 2 mm	Guarnizione 45 x 33 x 2 mm	Junta 45 x 33 x 2 mm	Afdichting 45 x 33 x 2 mm
7	8 718 221 459 0	Durchflussbegrenzer 15-42,5l/min	Flow limiter 15-42,5l/min	Limiteur de débit 15-42,5l/min	Regolatore di flusso 15-42,5l/min	Limitador de caudal 15-42,5l/min	Debietbegrenzer 15-42,5l/min
8	8 718 221 453 0	Verschraubung 28mm	Connection union 28mm	RACCORD SONDE SANITAIRE 28mm	Raccordo 28mm	Racor 28mm	Koppeling 28mm
9	8 718 221 485 0	Stopfen 3/8" 150°C	Grommet 3/8" 150°C	BOUCHON 3/8" 150°C	Coperchietto 3/8" 150°C	Tapon 3/8" 150°C	Doorvoertule 3/8" 150°C
10	8 718 221 487 0	Isolierung	Insulation	Isolation	Isolamento	Aislamiento	Isolatie
11	8 718 221 482 0	Kugelhahn	Ball valve	Robinet à boule	Valvola a sfera	Válvula	'Kogelkraan
12	8 718 221 481 0	Kugelhahn	Ball valve	Robinet à boule	Valvola a sfera	Válvula	'Kogelkraan
13	8 718 224 985 0	Luftabscheider 11-50	Deaerator 11-50	Séparateur d'air 11-50	Separatore dell'aria 11-50	Separador de aire 11-50	Luchtafscheider 11-50
14	8 718 221 475 0	Thermometer rot	Thermometer red	THERMOMETRE ROUGE POUR STATION SOLAIRE	Termometro	Termómetro rojo	Thermometer
15	8 718 221 474 0	Thermometer blau	Thermometer blue	THERMOMETRE BLEU POUR STATION SOLAIRE	Termometro azzurro	Termómetro	Thermometer
16	8 718 221 473 0	Dichtung 24 x 17 x 2 mm (2x)	Seal 24 x 17 x 2 mm (2x)	JOINT (2x)	Guarnizione 24 x 17 x 2 mm (2x)	Junta 24 x 17 x 2 mm (2x)	DICHTING (2) AGS 5/5E
17	8 718 221 663 0	Manometer 10 bar, 1/4"	Manometer 10 bar, 1/4"	MANOMETRE	Manometro 10 bar, 1/4"	Manómetro 10 bar, 1/4"	Manometer
18	8 718 224 981 0	Griff blau 92mm	Handle blue 92mm	MANETTE BLEUE 92MM	Manopula blu 92mm	Llave de corte azul 92mm	KNOP BLAUW 92 MM AGS 5/10
19	8 718 224 980 0	Griff rot 92mm	Handle red 92mm	MANETTE ROUGE 92MM	Manopula rosso 92mm	Llave de corte roja 92mm	KNOP ROOD 92 MM AGS 5/10
21	8 718 221 499 0	Blende	Shield	Cache	Mascherina	Chapa cuadro	Paneel
22	8 718 221 492 0	Blende	Shield	Cache	Mascherina	Chapa cuadro	Paneel
23	8 718 221 505 0	Pumpenkabel	Pump cable	Faisceau circulateur	Cablaggio de pompa	Cable de bomba	KABEL POMP AGS 5/5E/10 (LANGE KABEL)

For:



Original Quality by
Bosch Thermotechnik GmbH
Sophienstraße 30-32
D-35576 Wetzlar/Germany