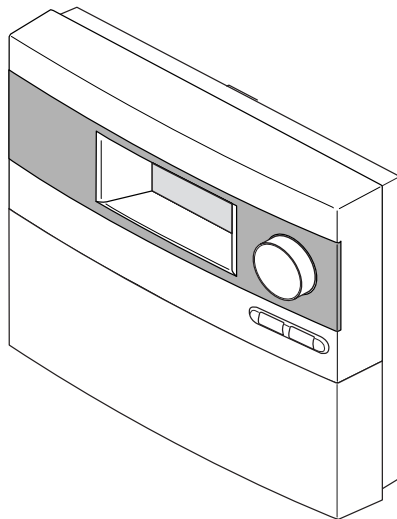


Spare parts list
Ersatzteilliste
Liste des pièces de rechange

Lista parti di ricambio
Lista de repuestos
Onderdelenlijst

6720640312
(2012/01) CL

B-SoI 050/100;AGS5E/AGS10



6720905632.aa.RS-Solarregler



BOSCH

Wichtige Hinweise

Ersatzteile dürfen nur von einem zugelassenen Installateur eingebaut werden!

Important notes

The spare parts may only be installed by an approved installer!

Indications importantes

L'installation des pièces de rechange doit être effectuée par un professionnel qualifié!

Informações importantes

Peças de substituição só podem ser montadas por um técnico credenciado!

Avvertenze importanti

Le parti di ricambio possono essere montate esclusivamente da personale qualificato ed in possesso dei requisiti tecnico-professionali!

Indicaciones importantes

Los repuestos solamente deben ser montados por los servicios técnicos oficiales de la marca!

Belangrijke aanwijzing

Onderdelen mogen alleen door een erkend installateur worden vervangen!

Önemli Bilgiler

Yedek parçalar sadece yetkili tesisatçılar tarafından monte edilebilir!

Table of contents
Inhaltsverzeichnis

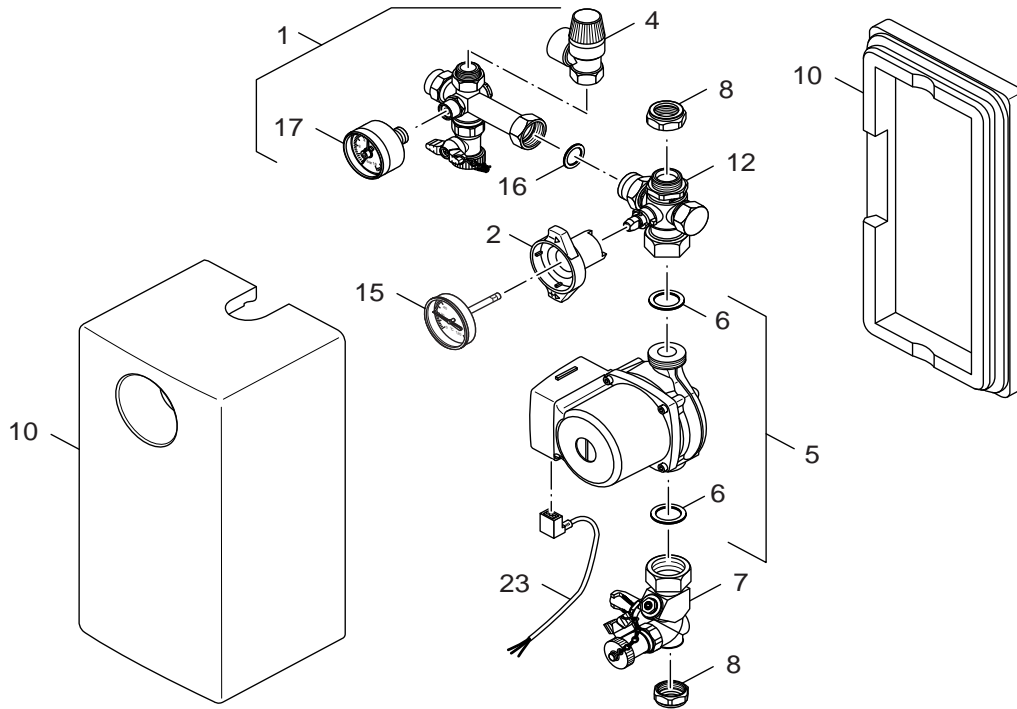
Table de matieres
Indice

Indice
Inhoud

AGS5E	7 739 301 330	5
AGS10	7 739 301 331	6
B-SOL050	7 739 301 327	7
B-SOL050	7 739 301 328	8
B-SOL300	7 739 301 329	9
TDS100	8 718 532 284	10

Spare parts list
 Ersatzteilliste
 Liste des pièces de rechange
 Lista parti di ricambio
 Lista de repuestos
 Onderdelenlijst

AGS5E - 7739301330



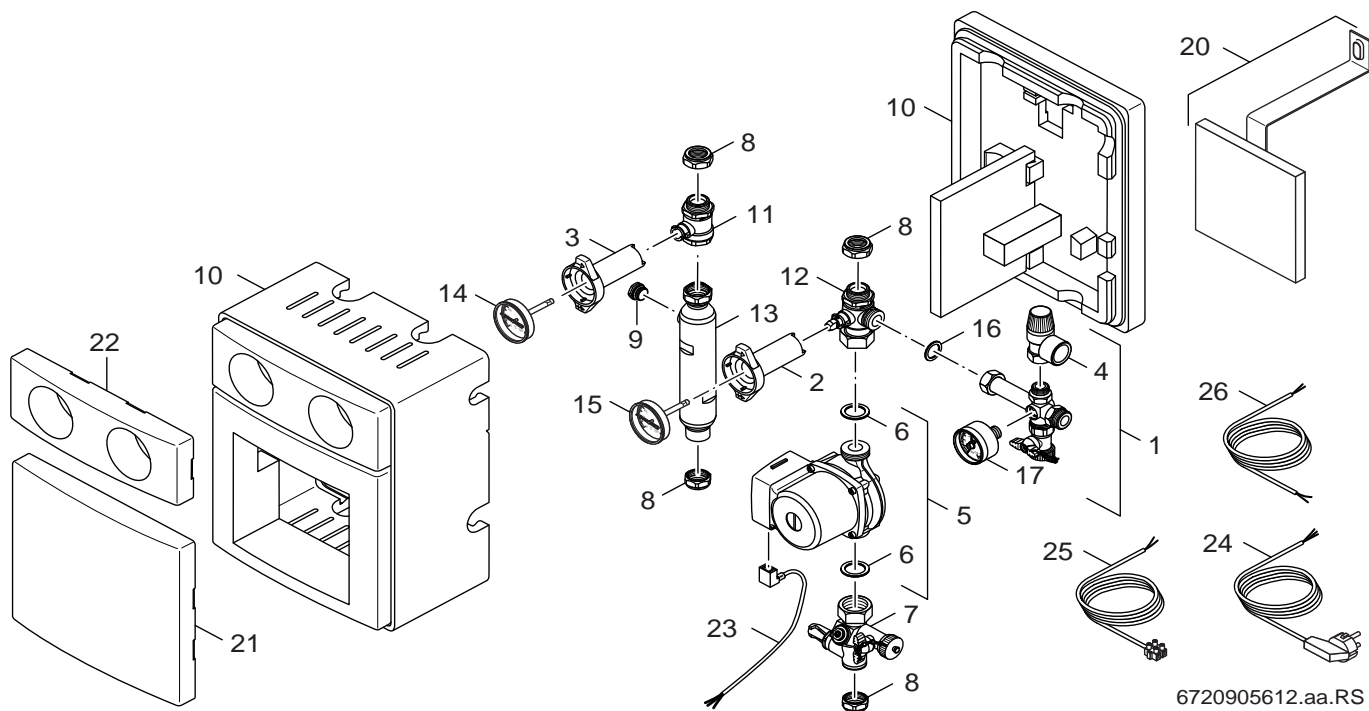
6720904838.ab.RS

Pos	Ordering No.	Description	Bezeichnung	Dénomination	Descrizione	Descripción	Benaming
1	8 718 221 466 0	Safety group	Sicherheitsgruppe	Groupe de sécurité	Gruppo sicurezza	Grupo de seguridad	Veiligheidsgroep KS0105 (-05/2007)
2	8 718 224 982 0	Handle blue 52mm	Griff blau 52mm	Manette bleu 52mm	Manopula blu 52mm	Llave de corte azul 52mm	Houder blauw 52mm
4	8 718 221 470 0	Safety relief valve 6 bar DN15	Sicherheitsventil 6 bar DN15	SOUPAPE DE SECURITE 6 BAR DN15	Valvola sicurezza 6 bar DN15	Válvula de sobrepresión 6 bar DN15	Veiligheidsventiel 6 bar DN15
5	8 718 221 460 0	Pump 4M UPS 15-40	Pumpe 4M UPS 15-40	CIRCULATEUR 4M UPS 15-40	Pompa 4M UPS 15-40	Bomba 4M UPS 15-40	Pomp 4M UPS 15-40
6	8 718 221 464 0	Seal 30 x 22 x 2mm (2x)	Dichtung 30 x 22 x 2mm (2x)	JOINT (2x)	Guarnizione 30 x 22 x 2mm (2x)	Junta 30 x 22 x 2mm (2x)	DICHTING POMP (2) AGS 5/10/5E
7	8 718 221 455 0	Flow limiter 0,5-6l/min	Durchflussbegrenzer 0,5-6l/min	Limiteur de debit	Regolatore di flusso 0,5-6l/min	Limitador de caudal 0,5-6l/min	Debietbegrenzer 0,5-6l/min voor KS0105E
8	8 718 221 450 0	Connection union 15mm (2x)	Verschraubung 15mm (2x)	Raccord sonde sanitaire 15mm (2x)	Raccordo 15mm (2x)	Racor 15mm (2x)	Koppeling 15mm (2x)
8	8 718 221 451 0	Connection union 18mm (2x)	Verschraubung 18mm (2x)	RACCORD SONDE SANITAIRE 18MM(2X)	Raccordo 18mm (2x)	Racor 18mm (2x)	KOPPELING (2) 18 MM AGS 5/5E
10	8 718 221 488 0	Insulation	Isolierung	Isolation	Isolamento	Aislamiento	Isolatie
12	8 718 221 484 0	Ball valve	Kugelhahn	Robinet à boule	Valvola a sfera	Válvula	BOLKRAAN AGS 5E
15	8 718 221 476 0	Thermometer	Thermometer	Thermomètre	Termometro	Termómetro	Thermometer
16	8 718 221 473 0	Seal 24 x 17 x 2 mm (2x)	Dichtung 24 x 17 x 2 mm (2x)	JOINT (2x)	Guarnizione 24 x 17 x 2 mm (2x)	Junta 24 x 17 x 2 mm (2x)	DICHTING (2) AGS 5/5E
17	8 718 221 472 0	Manometer 10 bar, 3/8"	Manometer 10 bar, 3/8"	Manomètre 10 bar, 3/8"	Manometro 10 bar, 3/8"	Manómetro 10 bar, 3/8"	MANOMETER 10 BAR 3/8" AGS 5E
23	8 718 221 505 0	Pump cable 2,2 m	Pumpenkabel 2,2 m	Faisceau circulateur 2,2 m	Cablaggio de pompa 2,2 m	Cable de bomba 2,2 m	KABEL POMP AGS 5/5E/10 (LANGE KABEL)

For:

Spare parts list
Ersatzteilliste
Liste des pièces de rechange
Lista parti di ricambio
Lista de repuestos
Onderdelenlijst

AGS10 - 7739301331



6720905612.aa.RS

Pos	Ordering No.	Description	Bezeichnung	Dénomination	Descrizione	Descripción	Benaming
1	8 718 221 467 0	Safety group right (6 BAR)	Sicherheitsgruppe rechts (6 BAR)	GROUPE DE SECURITE STATION SOLAIRE	Gruppo sicurezza destra (6 BAR)	Grupo de seguridad derecha (6 BAR)	OVERDRUKKLEP (6 BAR) KOMPLEET AGS 5/10
2	8 718 224 981 0	Handle blue 92mm	Griff blau 92mm	MANETTE BLEUE 92MM	Manopula blu 92mm	Llave de corte azul 92mm	KNOP BLAUW 92 MM AGS 5/10
3	8 718 224 980 0	Handle red 92mm	Griff rot 92mm	MANETTE ROUGE 92MM	Manopula rosso 92mm	Llave de corte roja 92mm	KNOP ROOD 92 MM AGS 5/10
4	8 718 221 470 0	Safety relief valve 6 bar DN15	Sicherheitsventil 6 bar DN15	SOUPAPE DE SECURITE 6 BAR DN15	Valvola sicurezza 6 bar DN15	Válvula de sobrepresión 6 bar DN15	Veiligheidsventiel 6 bar DN15
5	8 718 221 461 0	Pump UPS 15-70	Pumpe UPS 15-70	POMPE UPS 15-70	Pompa UPS 15-70	Bomba UPS 15-70	Pomp UPS 15-70
6	8 718 221 464 0	Seal 30 x 22 x 2mm (2x)	Dichtung 30 x 22 x 2mm (2x)	JOINT (2x)	Guarnizione 30 x 22 x 2mm (2x)	Junta 30 x 22 x 2mm (2x)	DICHTING POMP (2) AGS 5/10/5E
7	8 718 221 457 0	Flow limiter 2-16l/min 1"FLxM28 1.5AG	Durchflussbegrenzer 2-16l/min 1"FLxM28	Limiteur de debit 2-16l/min 1"FLxM28 1.5	Regolatore di flusso 2-16l/min 1"FLxM28	Limitador de caudal 2-16l/min 1"FLxM28	Debietbegrenzer 0,5-6l/min voor KS0110
8	8 718 221 452 0	Connection union 22mm (2x)	Verschraubung 22mm (2x)	RACC SONDE SANITAIRE 22MM (2x)	Raccordo 22mm (2x)	Racor 22mm (2x)	KOPPELING (2) 22 MM AGS 10
9	8 718 221 485 0	Grommet 3/8" 150°	Stopfen 3/8" 150°C	BOUCHON 3/8" 150°C	Coperchietto 3/8" 150°C	Tapon 3/8" 150°C	Rubber 3/8" 150gr
10	8 718 221 486 0	Insulation	Isolierung	ISOLATION	Isolamento	Aislamiento	Isolatie
11	8 718 221 479 0	Ball valve	Kugelhahn	Robinet à boule	Valvola a sfera	Válvula	BOLKRAAN LINKS AGS 10
12	8 718 221 480 0	Ball valve	Kugelhahn	Robinet à boule	Valvola a sfera	Válvula	BOLKRAAN RECHTS AGS 10
13	8 718 224 984 0	Deaerator 6-10	Luftabscheider 6-10	Limiteur de débit 2-16l/min 1"FLxM28 1.	Regolatore di flusso 2-16l/min 1"FLxM28 1	Separador de aire 6-10	LUCHTAFSCHEIDER 1-5 AGS 10
14	8 718 221 475 0	Thermometer red NG50, 0-120 Grad C	Thermometer rot NG50, 0-120 Grad C	THERMOMETRE ROUGE POUR STATION SOLAIRE	Termometro rosso NG50, 0-120 Grad C	Termómetro rojo NG50, 0-120 Grad C	Thermometer rood NG50, 0-120 Grad C
15	8 718 221 474 0	Thermometer blue NG50, 0-120 Grad C	Thermometer blau NG50, 0-120 Grad C	THERMOMETRE BLEU POUR STATION SOLAIRE	Termometro azzurro NG50, 0-120 Grad C	Termómetro azul NG50, 0-120 Grad C	Thermometer blauw NG50, 0-120 Grad C
16	8 718 221 473 0	Seal 24 x 17 x 2 mm (2x)	Dichtung 24 x 17 x 2 mm (2x)	JOINT (2x)	Guarnizione 24 x 17 x 2 mm (2x)	Junta 24 x 17 x 2 mm (2x)	DICHTING (2) AGS 5/5E
17	8 718 221 663 0	Manometer 10 bar, 1/4"	Manometer 10 bar, 1/4"	MANOMETRE KS105 10 BAR, 1/4"	Manometro 10 bar, 1/4"	Manómetro 10 bar, 1/4"	Manometer 10 bar, 1/4"
21	8 718 221 502 0	Shield	Blende	Cache	Mascherina	Chapa cuadro	Paneel
22	8 718 221 492 0	Shield upper section white	Blende Oberteil weiß	Cache partie supérieure blanc	Mascherina Parte superiore bianco	Chapa cuadro parte superior blanc	Paneel bovendeel wit
23	8 718 221 505 0	Pump cable 2,2 m	Pumpenkabel 2,2 m	Faisceau circulateur 2,2 m	Cablaggio de pompa 2,2 m	Cable de bomba 2,2 m	KABEL POMP AGS 5/5E/10 (LANGE KABEL)

For:

Bosch Thermotechnik GmbH
Sophienstraße 30-32
D-35576 Wetzlar
www.bosch-thermotechnology.com