

Уважаемый покупатель,

Вы приобрели газовый настенный котел производства итальянской компании Immergas. Данное оборудование обеспечит комфорт и тепло в Вашем доме.

Убедительная просьба внимательно ознакомиться с предлагаемой инструкцией. Она содержит полезную информацию по правильному использованию оборудования, технику безопасности, сведения об основных эксплуатационных характеристиках, которые могут пригодиться Вам при эксплуатации котла.

Применение представленной информации на практике поможет Вам добиться максимальной эффективности теплогенератора и продлить срок его эксплуатации.

При необходимости выполнения гарантийного ремонта, технического обслуживания или других работ, обращайтесь в авторизованные Центры Сервисного Обслуживания Immergas: они располагают фирменными запчастями и обладают специфическим опытом по выполнению специальных работ. Найти наиболее удобный для Вас Центр Сервисного Обслуживания Вы можете на последней странице данного руководства.

Общие указания

Руководство по эксплуатации является неотъемлемой частью изделия и должно быть передано пользователю. Руководство следует сохранить и изучить перед использованием оборудования. Установка и техническое обслуживание должны выполняться квалифицированным персоналом с соблюдением действующих законодательных норм и указаний изготовителя. Неправильная установка может повлечь за собой вред для людей, животных или предметов, за который изготовитель не несет ответственности. Центр Технического Обслуживания Immergas является гарантией квалифицированного и профессионального выполнения работ.

Котел необходимо использовать исключительно по назначению. Использование его в целях, отличных от предусмотренных, считается опасными и не допустимыми.

Изготовитель снимает с себя всякую ответственность за вред, причиненный в результате неправильной установки или использования теплогенератора, а также несоблюдения предоставленных инструкций.

1. УСТАНОВКА КОТЛА

1.1 Предупреждение!

Газовое оборудование производства компании Immergas должно устанавливаться только хорошо подготовленным и авторизованным персоналом.

Установка должна осуществляться, основываясь на нормах UNI и CEI, текущих нормативах и местных стандартах и нормах.

В особенности должны соблюдаться следующие стандарты: UNI-CIG 7129 и 7131 и CEI 64-8 и 64-9.

Перед установкой убедитесь, что котел был доставлен в исправном состоянии. При возникновении каких либо сомнений немедленно свяжитесь с поставщиком. Упаковочные материалы (скрепки, пенопласт, полиэтиленовые пленки) являются потенциально опасными и должны находиться вне досягаемости детей.

Если котел устанавливается между стенами или мебелью удостоверьтесь, что предусмотрено достаточно места для осуществления технического обслуживания. Рекомендуется оставлять зазор не менее 2-3 см между корпусом котла и стенами помещения/мебелью.

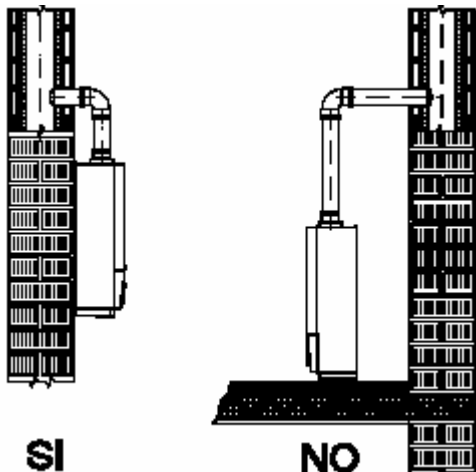
Легко воспламеняющиеся предметы (бумага, ковер, пластик) не должны находиться рядом с котлом.

В случае поломок, неисправностей или некорректной работы немедленно выключите котел и свяжитесь с квалифицированным техником (например, с Авторизованным Сервисным Центром Immergas). Никогда не следует пытаться ремонтировать или вносить изменения в конструкцию котла самостоятельно.

Несоблюдение выше означенных требований влечет за собой прекращение гарантии и персональную ответственность пользователя.

Стандарт установки: данные котлы предназначены только для настенного монтажа. Поверхность стены должна быть чистой и гладкой. Котел не должен устанавливаться на плинтусах или на полу (см. схему).

Внимание!!!



агентов.

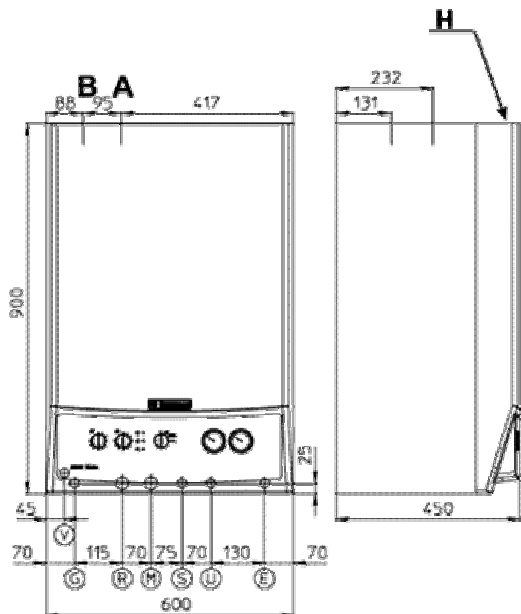
Установка оборудования на стене подразумевает ее достаточную прочность, что бы обеспечить адекватную поддержку котла. Крепления, поставляемые с котлом, обеспечивают надежное крепление только в том случае (в соответствии с соответственными строительными стандартами), когда закрепляются на кирпичной или панельной стене.

Котел предназначен для нагрева воды до температуры ниже температуры кипения при атмосферном давлении.

Котел должен быть подсоединен к системе отопления и домашнего водоснабжения с соответствующими характеристиками и свойствами.

Данные котлы не могут устанавливаться в ванных комнатах, душевых, спальнях. Так же котлы нельзя монтировать в помещениях оборудованных открытыми источниками огня (камины), а так же в тех помещениях, в которых температура воздуха не падает ниже 0°C. Также котлы не должны подвергаться воздействию атмосферных

1.2 Основные размеры и подключения



| ВЫСОТА | | ШИРИНА | | ГЛУБИНА | |
|--------|-------|--------|-----------|---------|--|
| 900 | | 600 | | 450 | |
| ГАЗ | ГВС | | ОТОПЛЕНИЕ | | |
| G | U | E | R | M | |
| 1/2 " | 1/2 " | 1/2 " | 3/4 " | 3/4 " | |

V – подключение электроэнергии

G – патрубок подключения газа

U – патрубок выхода санитарной воды ГВС

E – патрубок подачи санитарной воды ГВС

R – патрубок возврата контура отопления

M – патрубок подачи контура отопления

1.3 Набор для подключения котла (стандартно подставляется с котлом)

Подключение к сети газового снабжения (Котел категории П_{2НЗ+}).

Котлы, выпускаемые компанией Immergas, предназначены для работы на метане (G20) и сжиженном пропане (G30, G31). Подводящий газопровод должен быть такого же или большего диаметра чем 1/2 "G патрубок подключения котла. Прежде чем подключить котел к сети газоснабжения необходимо осуществить внутреннюю очистку всех трубопроводов системы подвода топлива для удаления возможных остатков, которые могли бы оказать влияние на работоспособность котла. Необходимо также проверить соответствие используемого топлива с тем, на которое рассчитан котел (см. прикрепленную к котлу табличку номинальных данных). В случае несоответствия, котел следует приспособить к применяемому типу газа (см. указания по переводу теплогенератора на другой вид газа). Проверить динамическое давление газа, используемого для питания котла (метана или сжиженного пропана); недостаточное давление может влиять на мощность устройства и привести к некомфортным бытовым условиям. Проверить правильность подключения газового крана, придерживаясь последовательности монтажа, указанной на рисунке. В соответствии с действующими нормами, подводящий газопровод должен иметь подходящие размеры для обеспечения правильного расхода газа горелкой даже в условиях максимальной производительности котла и для обеспечения заявленных рабочих параметров.

Подключение к сети водоснабжения.

Прежде чем подключить котел к сети водоснабжения, все трубопроводы системы следует аккуратно промыть, удалив возможные загрязнения, способные оказать влияние на работоспособность котла. Гидравлические соединения следует осуществлять с помощью патрубков, предусмотренных для этой цели на панели котла. Дренажное отверстие предохранительного клапана котла должно быть соединено с соответствующим канализационным устройством. В противном случае, при срабатывании выпускного клапана произойдет затопление помещения и в этом случае изготовитель котла ответственности не несет.

Внимание: если свойства применяющегося теплоносителя может привести к образованию известковых отложений, для обеспечения долговечности и работоспособности теплообменника, рекомендуется установить набор-опцию “дозатор полифосфатов”.

Подключение электроэнергии.

Котлы ZEUS Maior имеют класс защиты IPX4D. Полная электробезопасность аппарата достигается только при наличии эффективного заземления, выполненного в соответствии с действующими правилами безопасности.

Внимание: “Immergas S.p.A.” снимает с себя всякую ответственность за вред, причиненный людям или предметам в результате отсутствия заземления котла и несоблюдения соответствующих норм СЕI.

Необходимо проверить соответствие электрической сети максимальной потребляемой мощности котла, указанной в таблице технических характеристик. Котлы поставляются в комплекте со специальным кабелем питания типа “X” без штепсельной вилки. Кабель должен быть подключен к электрической сети 220 В/ 50 Гц, соблюдая полярность. Так же должно быть организовано заземление. Электрическая сеть питания котла должна быть снабжена предохранителем с межконтактным зазором не менее 3 мм. В случае замены питающего кабеля, обращайтесь к специалисту (например, к специалистам Центра Сервисного Обслуживания компании Immergas). Прокладку кабеля следует осуществлять в соответствии с предусмотренной схемой. При замене плавкого предохранителя, смонтированного на основной плате котла, используйте

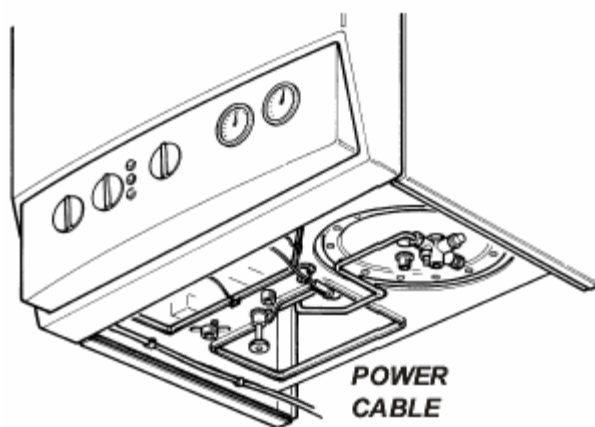
быстродействующий предохранитель на 2 А. Для питания аппарата от электрической сети не допускается использование переходников, многоконтактных штепсельных вилок и удлинителей.

ПРИМЕЧАНИЕ: В случае несоблюдения полярности, система управления котлом не воспринимает наличие огня, вызывая блокировку зажигания. Котел может работать некоторое время в случае несоблюдения полярности L-N, если в нейтральном проводе имеется временное остаточное напряжение выше 30В. Измерение напряжения следует осуществлять с помощью надлежащих измерительных приборов. Не допускается использование простого фазоискателя.

Подключение комнатного термостата включения/ выключения

Подключите комнатный термостат включения/выключения к терминалам 34 и 35, переключив джампер P1. Контакт комнатного термостата после подключения работает на основном питании и должен иметь возможность коммутироваться с минимальной текущей силой тока 0.8 А.

Внимание: Удостоверьтесь, что контакт термостата относятся к чистому типу, т.е. работает не на основном питании, иначе управляющая плата может быть повреждена. Трубопроводы котла не следует использовать для заземления электрической или телефонной сети. Убедитесь в соблюдении этого условия перед подключением котла к источнику питания.



1.4 Монтаж дымоходов

Компания Immergas дополнительно отдельно от котлов предлагает различные решения для подвода свежего воздуха и удаления продуктов сгорания.

ПРИМЕЧАНИЕ.: При установке котла должны использоваться фирменные воздуховоды и дымоходы Immergas в соответствие со стандартом UNI 7129. На данные устройства нанесен специальный идентификационный знак. Дымоходы не должны находиться в контакте или вблизи с быстровоспламеняющимися материалами, а также проходить через строительные конструкции или стены из горючих материалов.

Типы дымоходов поставляемых компанией Immergas:

- Горизонтальные коаксиальные дымоходы. Их установка должна производиться в соответствие с техническими стандартами UNI 7129 и D.P.R. 412/93 дополнением D.P.R. 551/99 и соответствующими местными стандартами. Упомянутые нормы запрещают использование данного оборудования в следующих случаях:
 - «Установка теплогенераторов в зданиях, состоящих из одного элемента»
 - «Стандартная замена индивидуальных теплогенераторов»

Данное устройство позволяет подачу воздуха и отвод продуктов сгорания непосредственно извне здания. Горизонтальный набор может монтироваться в любом горизонтальном направлении.

- Вертикальные коаксиальные дымоходы. Данное оборудование позволяет подводить воздух и осуществлять отвод продуктов сгорания вне здания в вертикальном направлении.
- Двойной дымоход (Ø80/80). Набор позволяет подводить воздух и осуществлять отвод продуктов сгорания.

Данный дымоход позволяет подавать воздух извне здания и отводить продукты сгорания в дымоход дома либо «на улицу». Все дымоходы могут направляться в любом направлении кроме изолированных дымоходов.

- Сопротивление системы и возможная длина в метрах

Каждый элемент системы дымоходов/воздуховодов создает соответствующее сопротивление, определенное с помощью тестов и указанное в таблице. Данный параметр зависит от температуры проходящей в системе среды, и, таким образом, зависит от того, установлен ли соответствующий элемент в секции отвода продуктов сгорания или же он стоит в секции подвода воздуха.

Так же каждый элемент системы имеет сопротивление, соотносящееся с длиной трубы такого же диаметра: это так называемая «Эквивалентная длина» полученная из отношения между соответствующими сопротивлениями. Что бы определить связь между двумя этими параметрами наилучшим вариантом будет рассмотреть в качестве примера колено 90° Ø80 мм. Его сопротивление составляет 6.5 на выходе. Так же труба Ø80 и 1 метр в длину имеет сопротивление 3.0 на выходе.

Тогда эквивалентная длина соответствующего колена составит

$$L = 6,5/3,0 = 2,1 \text{ м трубы}$$

Таким образом, сопротивление колена 90° такое же, как у трубы длиной 2.1 м того же диаметра (установленного на выходе).

Точно так же каждый компонент имеет сопротивление, которое соотносится с определенной длиной в мс трубой другого диаметра.

Коаксиальное колено 90° Ø60/100 имеет сопротивление = 21

Труба Ø80 и 1 метр в длину на патрубке выходе продуктов сгорания имеет сопротивление = 3

Тогда эквивалентная длина соответствующего колена составит

$$L = 21,0/3,0 = 7,0 \text{ м трубы } \text{Ø}80 \text{ выхода продуктов сгорания}$$



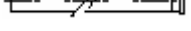


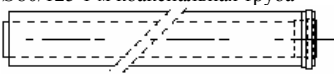
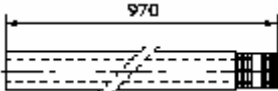
У всех котлов максимально возможное сопротивление, полученное считанное экспериментально составляет 100 единиц.

Максимальное сопротивление системы соотносится с максимальной длиной трубы, имеющей то же сопротивление.

Вся представленная в данном руководстве информация может помочь рассчитать различные конфигурации систем дымоудаления/подвода воздуха.

Для корректной работы котла система дымоудаления/подвода воздуха должна иметь максимальное сопротивление в 100 единиц. Это предельное значение нельзя превышать при составлении и установки дымохода.

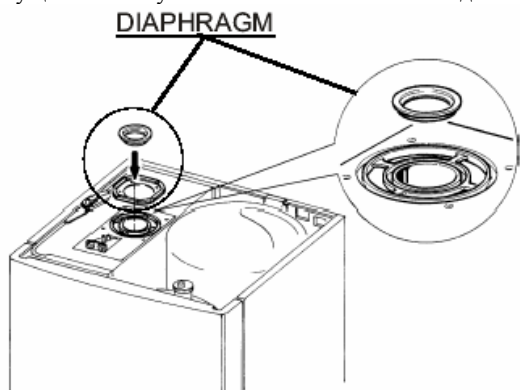
В приведенных ниже таблицах содержится информация о сопротивлении и потерях для каждого элемента систем подвода воздуха и отвода продуктов сгорания.

| Тип трубы | Сопротивление элемента | Эквивалентная длина коаксиальной трубы в м Ø60/100 | Эквивалентная длина коаксиальной трубы в м Ø80/125 | Эквивалентная длина трубы в м Ø80 |
|---|--|--|--|-----------------------------------|
|  Ø60/100 1 м коаксиальная труба | Подача воздуха и отвод продуктов сгорания 16,5 | 1 м | 2,8 м | Подвод воздуха 7,1 |
| | | | | Отвод продуктов сгорания 5,5 |
|  Ø60/100 коаксиальное колено 90° | Подача воздуха и отвод продуктов сгорания 21 | 1,3 м | 3,5 м | Подвод воздуха 9,1 |
| | | | | Отвод продуктов сгорания 7,0 |
|  Ø60/100 коаксиальное колено 45° | Подача воздуха и отвод продуктов сгорания 16,5 | 1 м | 2,8 м | Подвод воздуха 7,1 |
| | | | | Отвод продуктов сгорания 5,5 |
|  Выходной патрубок дымохода Ø60/100 | Подача воздуха и отвод продуктов сгорания 46 | 2,8 м | 7,6 м | Подвод воздуха 20 |
| | | | | Отвод продуктов сгорания 15 |
|  Ø60/100 наконечник дымохода | Подача воздуха и отвод продуктов сгорания 32 | 1,9 м | 5,3 м | Подвод воздуха 14 |
| | | | | Отвод продуктов сгорания 10,6 |
|  Ø80/125 1 м коаксиальная труба | Подача воздуха и отвод продуктов сгорания 6 | 0,4 м | 1 м | Подвод воздуха 2,6 |
| | | | | Отвод продуктов сгорания 2,0 |
|  Ø80/125 коаксиальное колено 90° | Подача воздуха и | 0,5 м | 1,3 м | Подвод воздуха 3,3 |

| | | | | |
|---|--|-------|-------|---|
| | отвод продуктов сгорания 7,5 | | | Отвод продуктов сгорания 2,5 |
| Ø80/125 коаксиальное колено 45° | Подача воздуха и отвод продуктов сгорания 6 | 0,4 м | 1 м | Подвод воздуха 2,6 Отвод продуктов сгорания 2,0 |
| Выходной патрубок вертикального дымохода Ø80/125 | Подача воздуха и отвод продуктов сгорания 33 | 2 м | 5,5 м | Подвод воздуха 14,3 Отвод продуктов сгорания 11,0 |
| Наконечник вертикального дымохода Ø80/125 | Подача воздуха и отвод продуктов сгорания 26,5 | 1,6 м | 4,4 м | Подвод воздуха 11,5 Отвод продуктов сгорания 8,8 |
| Ø80/125 Выходной патрубок дымохода | Подача воздуха и отвод продуктов сгорания 39 | 2,3 м | 6,5 м | Подвод воздуха 16,9 Отвод продуктов сгорания 13 |
| Ø80/125 наконечник дымохода | Подача воздуха и отвод продуктов сгорания 34 | 2,0 м | 5,6 м | Подвод воздуха 14,8 Отвод продуктов сгорания 11,3 |
| Переходник с Ø60/100 на Ø80/125 с конденсатоотводчиком | Подача воздуха и отвод продуктов сгорания 13 | 0,8 м | 2,2 м | Подвод воздуха 5,6 Отвод продуктов сгорания 4,3 |
| Переходник с Ø60/100 на Ø80/125 | Подача воздуха и отвод продуктов сгорания 2 | 0,1 м | 0,3 м | Подвод воздуха 0,8 Отвод продуктов сгорания 0,6 |
| Труба Ø 80 (с изоляцией/без изоляции) | Подача воздуха 2,3 | 0,1 м | 0,4 м | Подвод воздуха 1 |
| | отвод продуктов сгорания 3 | 0,2 м | 0,5 м | Отвод продуктов сгорания 1 |
| Ø80 входной патрубок дымохода (с изоляцияй/без изоляции) | Подача воздуха и отвод продуктов сгорания 5 | 0,3 м | 0,8 м | Подвод воздуха 2,2 |
| Ø80 наконечник патрубка подачи воздуха | Подача воздуха 3 | 0,2 м | 0,5 м | Подвод воздуха 1,3 |

| | | | | |
|--|--|-------|-------|------------------------------|
| <p>Ø80 наконечник патрубка отвода продуктов сгорания</p> | Отвод продуктов сгорания 2,5 | 0,1 м | 0,4 м | Отвод продуктов сгорания 0,8 |
| <p>Ø80 колено 90°</p> | Подача воздуха 5 | 0,3 м | 0,8 м | Подвод воздуха 2,2 |
| | Отвод продуктов сгорания 6,5 | 0,4 м | 1,1 м | Отвод продуктов сгорания 2,1 |
| <p>Ø80 колено 90°</p> | Подача воздуха 3 | 0,2 м | 0,5 м | Подвод воздуха 1,3 |
| | Отвод продуктов сгорания 4 | 0,2 м | 0,6 м | Отвод продуктов сгорания 1,3 |
| <p>Вертикальный патрубок коаксиального дымохода Ø60/100 1250</p> | Подача воздуха и отвод продуктов сгорания 41,7 | 2,5 м | 7 м | Подвод воздуха 18 |
| | | | | Отвод продуктов сгорания 14 |
| <p>Параллельный переходник с Ø60/100 на Ø80/80</p> | Подача воздуха и отвод продуктов сгорания 8,8 | 0,5 м | 1,5 м | Подвод воздуха 3,8 |
| | | | | Отвод продуктов сгорания 2,9 |

Установка диафрагмы. Для обеспечения нормальной работы котла, на выходе из закрытой камеры перед воздухопроводом/дымоходом должна быть установлена диафрагма (см. рисунок). Выбор надлежащей диафрагмы следует осуществлять с учетом типа и максимальной длины трубопровода.



ПРИМЕЧАНИЕ.: Котел поставляется в комплекте с необходимыми диафрагмами.

| Диафрагма | Длина дымохода Ø60/100 горизонтального |
|-----------|--|
| Ø 44 | От 0 до 0,5 |
| Ø 47 | От 0,5 до 1,5 |
| НЕТ | Свыше 1,5 |

| Диафрагма | Длина дымохода Ø60/100 вертикальный |
|-----------|-------------------------------------|
| Ø 44 | От 0 до 3 |
| Ø 47 | От 3 до 4 |
| НЕТ | Свыше 4 |

| | |
|-----------|---|
| Диафрагма | Длина дымохода Ø80/80 раздельный с двумя коленами |
| Ø 44 | От 0 до 17 |
| Ø 47 | От 17 до 24 |
| НЕТ | Свыше 24 |

| | |
|-----------|---|
| Диафрагма | Длина дымохода Ø80/80 раздельный с двумя коленами |
| Ø 44 | От 0 до 17 |
| Ø 47 | От 17 до 24 |
| НЕТ | Свыше 24 |

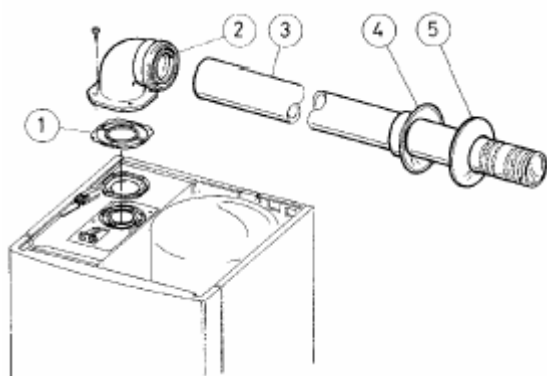
| | |
|-----------|---|
| Диафрагма | Длина дымохода Ø80/80 раздельный без колен |
| Ø 44 | От 0 до 22 |
| Ø 47 | От 22 до 29 |
| НЕТ | Свыше 29 |

| | |
|-----------|--|
| Диафрагма | Длина дымохода Ø80/125 горизонтальный |
| Ø 44 | От 0 до 1 |
| Ø 47 | От 1 до 3 |
| НЕТ | Свыше 3 |

| | |
|-----------|--|
| Диафрагма | Длина дымохода Ø80/125 вертикальный |
| Ø 44 | От 0 до 5 |
| Ø 47 | От 5 до 8 |
| НЕТ | Свыше 8 |

Горизонтальный коаксиальный дымоход Ø60/100.

Монтаж дымохода: установите фланцевое колено (2) на основной фланец, расположенный в верхней части закрытой камеры сгорания котла, и уплотнение (1), и закрепите винтами, поставляемыми в комплекте с набором. Введите охватываемый (плоский) конец трубы (3) в охватывающий конец (с губообразным уплотнением) колена (2) до упора, предварительно проверив правильность установки внутренней и наружной муфты. Таким образом, обеспечивается плотное и герметичное соединение составных элементов набора. Максимально возможная длина составляет **3 метра в прямом горизонтальном направлении**.



Набор состоит из

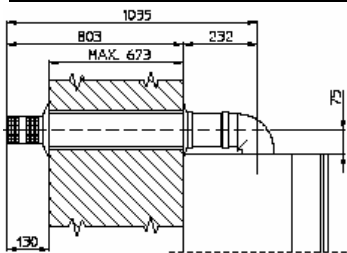
- 1- 1 (одного) Уплотнения
- 2- 1 (одного) Коаксиального колена 90°
- 3- 1 (одного) Дымохода
- 4- 1 (одного) Внешнего декоративного элемента-грязевика
- 5- 2 (двух) Внутреннего декоративного элемента-грязевика

Соединение концентрических труб, удлинителей и колен Ø60/100. Соединение удлинителей с другими элементами системы дымохода осуществляется следующим образом: введите охватываемый (плоский) конец концентрических трубы или колена в охватывающий (с губообразным уплотнением) конец ранее установленного элемента до упора; таким образом, обеспечивается плотное и герметичное соединение элементов.

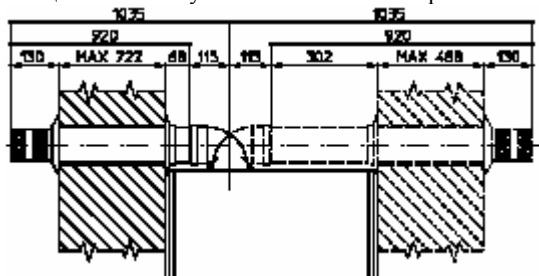
Горизонтальный коаксиальный дымоход Ø60/100 может устанавливаться в различных направлениях: назад, вперед, влево и вправо.

Монтаж дымохода в направлении назад.

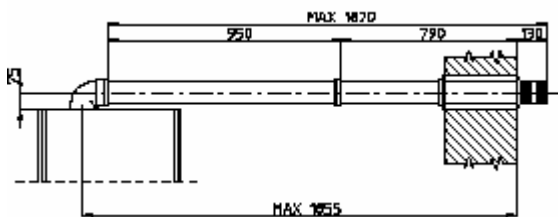
Дымоход длиной 930 мм можно прокладывать через стену максимальной толщиной 673 мм. Длина дымохода считается следующим образом: Длина стены + внутренняя длина + внешняя длина. Минимальные длины даны на схеме, представленной ниже.



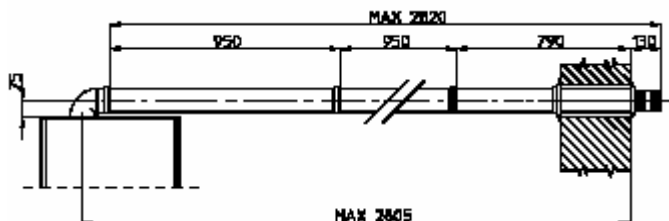
Монтаж дымоходов, направленных в бок. Применение дымохода без удлинений позволяет прокладывать его через стену толщиной максимум 722 мм в левом направлении и 488 мм в правом направлении.



Удлинения для воздуховода $\varnothing 60/100$. Воздуховод $\varnothing 60/100$ может быть удлинен до максимальной горизонтальной длины 3000мм. Включая выход дымохода и исключая 90° колена на выходе из закрытой камеры котла.



Применение одного удлиняющего элемента. Расстояние между вертикальной осью котла и внешней стеной равно 1855 мм.



Применение двух удлинительных элементов. Расстояние между вертикальной осью и внешней стеной 2805 мм.

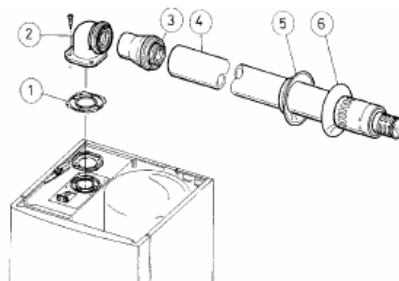
Горизонтальный коаксиальный дымоход $\varnothing 80/125$

Монтаж дымохода: установите фланцевое колено (2) на основной фланец, расположенный в верхней части закрытой камеры сгорания котла, и уплотнение (1), и закрепите винтами, поставляемыми в комплекте с набором.

Введите охватываемый (плоский) конец трубы (3) в охватывающий конец (с губообразным уплотнением) колена (2) до упора, предварительно проверив правильность установки внутренней и наружной муфты. Таким образом, обеспечивается плотное и герметичное соединение составных элементов набора. Максимально возможная длина составляет **7.3 метра в прямом горизонтальном направлении.**

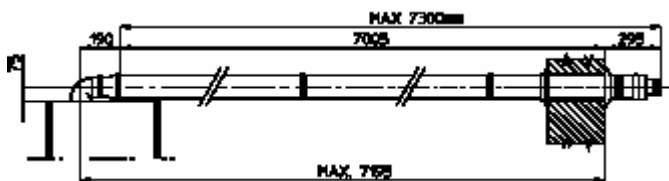
В набор входит:

1. Прокладка
2. Колено 90°
3. Переходник 60/100-80/125(2)
4. Коаксиальный воздуховод/дымоход диам. 80/125
5. Внутренняя муфта
6. Наружная муфта



Обычно дымоходы $\varnothing 80/125$ используются в случаях применения больших удлинений. Могут монтироваться в любом направлении.

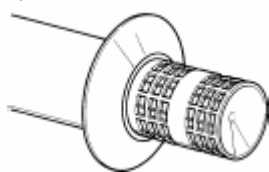
Удлинение для горизонтального воздуховода. Дымоход $\varnothing 80/125$ может быть удлинен до максимальной длины 7300 мм. Включая выход дымохода и исключая колено и переходник с $\varnothing 60/100$ на $\varnothing 80/125$. Общее сопротивление системы не должно превышать 100 ед. В случае превышения должны быть запрошены специальные удлинения.



При установке дымоходов с удлинениями через каждые 3 метра должны устанавливаться специальные зажимы.

Горизонтальный наконечник дымохода. Если горизонтальные дымоходы диаметром 60/100 и 80/125 установлены правильно, то с внешней стороны стены должен находиться эстетичный наконечник дымохода. Удостоверьтесь, что силиконовая прокладка установлена и плотно прилегает к внешней стороне стены.

В целях безопасности не блокируйте частично или полностью наконечник дымохода.

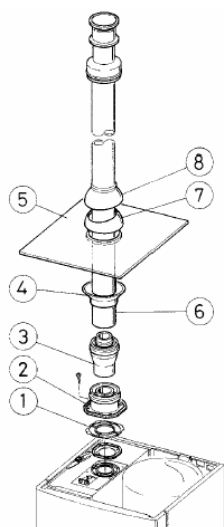


Вертикальные коаксиальные дымоходы Ø 80/125 и 60/100 с алюминиевой крышкой.

Монтаж набора: установите фланцевое колено (2) на основной фланец, расположенный в верхней части закрытой камеры сгорания котла, и уплотнение (1), и закрепите винтами, поставляемыми в комплекте с набором. Введите охватываемый (плоский) конец переходника (3) в отверстие концентрического фланца (2).

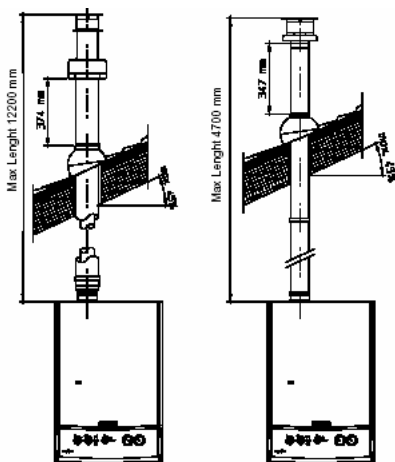
Установка алюминиевой крышки. Замените черепицы алюминиевой крышкой (5), придавая последней форму, обеспечивающую сток дождевой воды. Установите на алюминиевую крышку неподвижную полумуфту (7), затем введите дымоход (6). Введите охватываемый (плоский) конец трубы Ø80/125 в охватываемый (с губообразным уплотнением) конец переходника (3) до упора, предварительно проверив правильность установки муфты (4). Таким образом, обеспечивается плотное и герметичное соединение составных элементов набора.

Максимальная длина диам. 60/100 **4.7 метра в прямом вертикальном направлении.**



- 1- 1 (одного) Уплотнения
- 2- 1 (одного) Коаксиального фланца
- 3- 1 (одного) Переходника с Ø60/100 на Ø80/125
- 4- 1 (одного) Внутреннего фильтра
- 5- 1 (одной) Алюминиевой пластины
- 6- 1 (один) Дымоход Ø80/125
- 7- 1 (один) Фиксированная крышка
- 8- 1 (один) Мобильная крышка

Максимальная возможная длина дымохода диам. 80/125: **12.2 метров в прямом вертикальном направлении.**



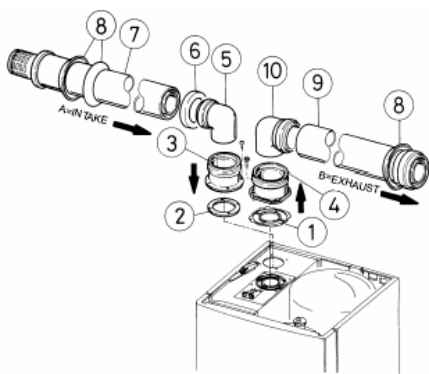
Вертикальный дымоход диаметром 80/125 можно использовать при максимальном наклоне крыши 45% (24°) и строгом соблюдении высоты между внешним уплотнением дымохода и наконечником дымохода (374 мм).

Вертикальный дымоход может иметь максимальное удлинение 12200 мм в прямом направлении включая терминал. Сопротивление системы не должно превышать 100 ед. При необходимости должны применяться специальные удлинения.

Дымоход диаметром 60/100 так же может удлиниться до макс. длины 4700 мм. При этом используется коаксиальный фланец артикул 3.011141 (заказывается отдельно). Условие по высоте между внешним уплотнением дымохода и его наконечником должно строго выполняться (374 мм).

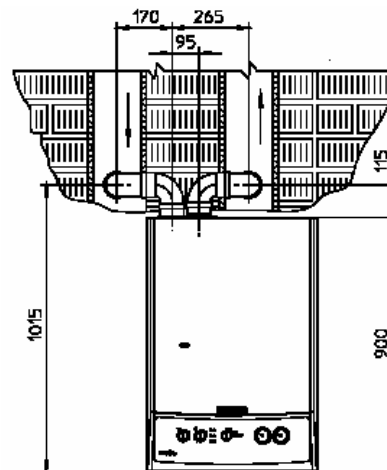
Двойной дымоход Ø80/80.

Двойной дымоход Ø80/80 позволяет установить дымоотводящий и воздухозаборный трубопроводы отдельно, как изображено на схеме на следующем рисунке. Через трубопровод (B) удаляются продукты сгорания. Через трубопровод (A) забирается воздух, требуемый для поддержания горения. Воздухозаборный трубопровод (A) можно установить в любом направлении относительно центрального дымоотводящего трубопровода (B). Оба трубопровода могут быть направлены в любом направлении. Максимальная возможная длина (общая) **33 метра в прямом горизонтальном направлении и 41 метр в вертикальном направлении. Что бы избежать образования конденсата дымоход не должен быть длиннее 5 метров.**



Монтаж двойного дымохода Ø 80/80. Установите фланец (4) на центральный фланец котла расположенный в верхней части камеры сгорания, проставляя прокладку (1), и закрепите винтами, поставляемыми в комплекте с набором. Снимите крышку с отверстия расположенного слева или справа от основного фланца, и на ее место установите фланец (3), проставляя уплотнительное кольцо (2), затем закрепите

винтами. Введите охватываемый (плоский) конец колена (5) в охватывающий конец фланцев (3 и 4). Введите охватываемый (плоский) конец воздуховода (6) в охватывающий конец колена (5) до упора, предварительно проверив правильность установки внутренних и наружных муфт. Введите охватываемый (плоский) конец дымохода (9) в охватывающий конец колена (5) до упора, предварительно проверив правильность установки соответствующей внутренней муфты. Таким образом, обеспечивается плотное и герметичное соединение составных элементов набора.



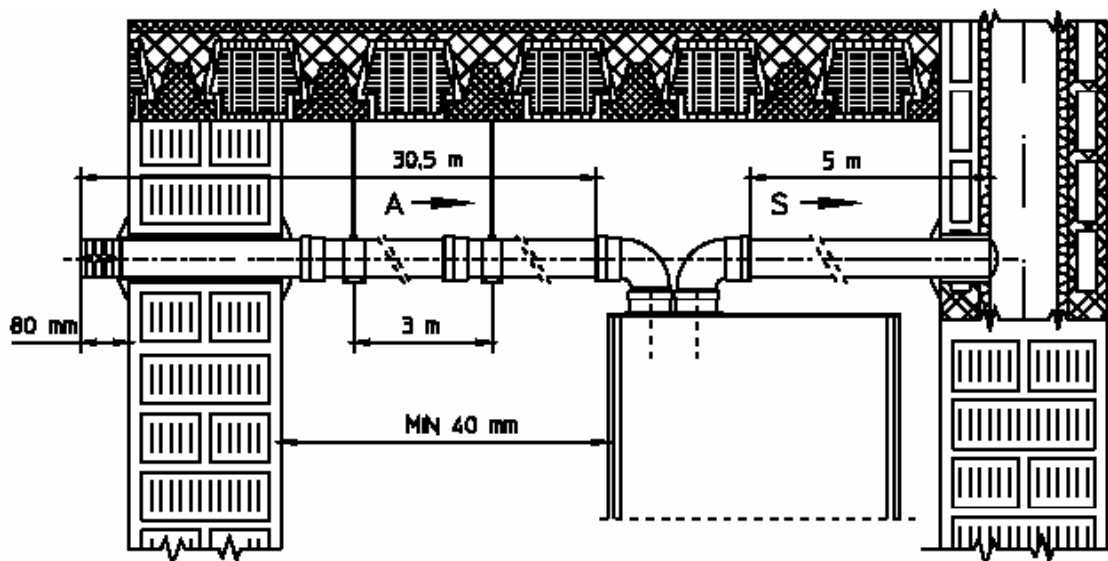
Установочные зазоры. Схема, приведенная ниже, иллюстрирует возможные монтажные зазоры дымохода диаметром 80/80.

- 1- 1 (одного) Уплотнительного кольца на выходном отверстии
- 2- 1 (одного) Уплотнительного кольца на входном отверстии
- 3- 1 (одного) Входного фланца
- 4- 1 (одного) Выходного фланца
- 5- 2 (двух) Угловых элементов 90° Ø80
- 6- 1 (один) Элемент забора воздуха Ø80
- 7- 2 (два) Внутренних декоративных элементов
- 8- 1 (одного) Внешнего декоративного элемента
- 9- 1 (один) Труба отвода продуктов сгорания

Максимальная длина дымоходов в прямом направлении 41 метр 40 из которых подача воздуха и 1 отвод продуктов сгорания. Эта максимальная длина соответствует значению сопротивления системы 100 ед. Полная эффективная длина достигаемая с помощью удлинения труб Ø80 подачи воздуха и отвода продуктов сгорания не должны превышать максимальные значения приведенные ниже в таблице. Если Вам необходимо использовать аксессуары или смешенные компоненты (например переходник с двойного дымохода на концентрический) возможно посчитать максимальное сопротивление системы или эквивалентную длину основываясь на дынных таблицы представленной выше. Максимальное сопротивление системы не должно превышать 100 ед.

Обычно в дымоходах температура падает. Что бы избежать проблем, связанных с образованием конденсата в дымоходе Ø80 длина дымохода не должна превышать 5 метров. Если есть необходимость в большем удлинении используйте изолированный дымоход.

| Максимальные эффективные длины (включая входящие терминалы с наконечником и двумя коленами 90°) | | | |
|--|----------------|--------------------------|----------------|
| Не изолированные дымоходы | | Изолированные дымоходы | |
| Отвод продуктов сгорания | Подача воздуха | Отвод продуктов сгорания | Подача воздуха |
| 1 | 36,0 | 6 | 29,5 |
| 2 | 34,5 | 7 | 28,0 |
| 3 | 33,0 | 8 | 26,5 |
| 4 | 32,0 | 9 | 25,5 |
| 5 | 30,5 | 10 | 24,0 |
| | | 11 | 22,5 |
| | | 12 | 21,5 |



Изолированный двойной дымоход 80/80

Диаметр дымохода/воздуховода 80 мм

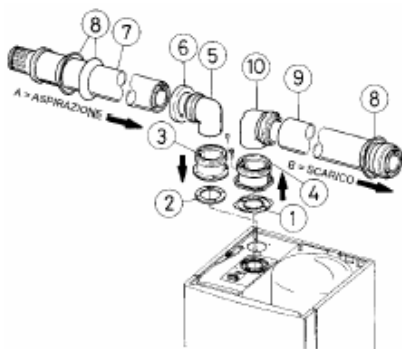
Соединение осуществляется через два фланца. Дымоход через специальный центральный фланец, а воздуховод через собственный фланец соединяется с одним из двух отверстий на верхней части камеры сгорания. Изоляция обеспечивается благодаря специальному уплотнению (3) во всех местах, где может быть создано воздушное пространство посредством ф 125 мм внешней концентрической трубы.

Максимальная возможная длина (общая) 33 метра Что бы избежать образования конденсата дымоход не должен быть длиннее 12 метров

В случаях возникновения проблем связанных с образованием конденсата внутри воздуховода/дымохода или на их поверхности по запросу Immergas поставляет изолированные воздуховоды или дымоходы. Изоляция необходима на дымоходах в случаях значительного резкого падения температуры в дымоходе, а также на воздуховоде, когда холодный воздух, попадая в воздуховод, может привести к падению температуры стенок воздуховода ниже температуры точки росы внешнего воздуха.

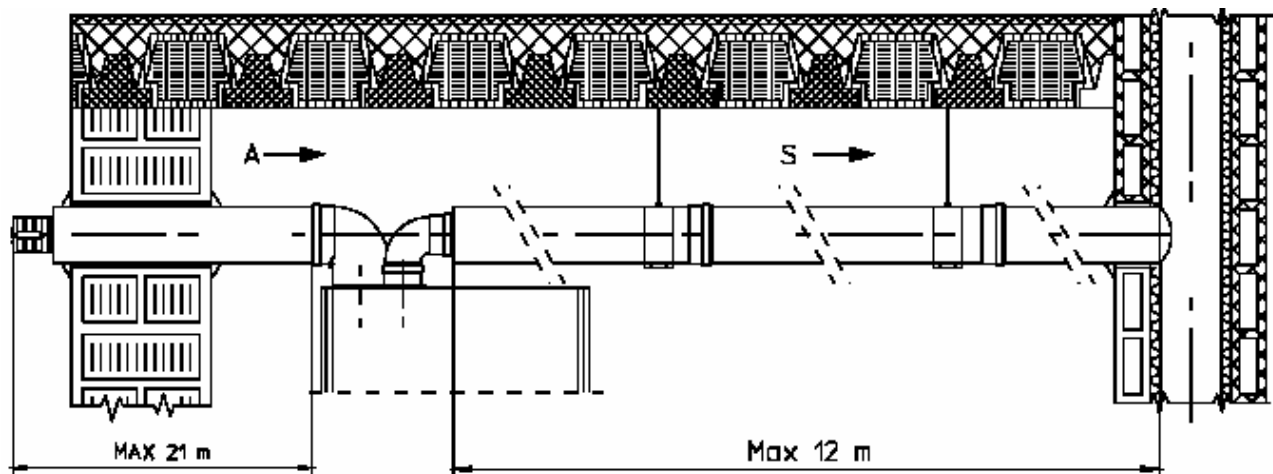
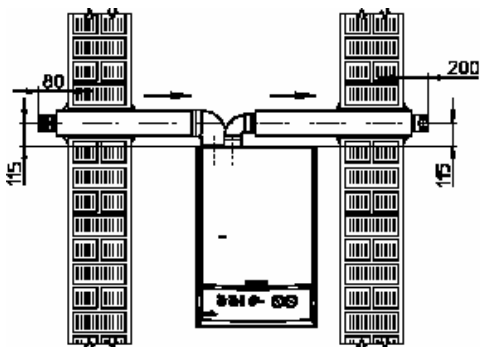
Схемы представленные ниже иллюстрируют применения изолированных воздуховодов.

С технической точки зрения невозможно ставить изолированные колена Ø80 как воздуховода, так и дымохода невозможно. Это не позволят сделать зазор между фланцами дымоходов. Изолированное колено может использоваться либо на дымоходе либо на воздуховоде. При использовании изолированного колена на воздуховоде необходимо выронить по высоте воздуховод и дымоход пр помощи фланца дымохода.



- 1 (одного) Уплотнительного кольца на выходном отверстии
- 1- 1 (одного) Уплотнительного кольца на входном отверстии
- 2- 1 (одного) Входного фланца
- 3- 1 (одного) Выходного фланца
- 4- 2 (двух) Колена 90° Ø80
- 5- 1 (один) Заглушка
- 6- 1 (один) Изолированных воздуховод
- 7- 3 (три) Грязевики
- 8- 1 (один) Изолированный дымоход
- 10 - 1 (один) Изолированное колено 90° Ø80

Чтобы избежать конденсирования продуктов горения из-за остывания при проходе через стену длина дымоотводящей трубы не должна превышать 12 м. Схема выше иллюстрирует стандартную схему установки при которой воздуховод короткий, а дымоход очень длинный (больше 5 метров). Воздуховод полностью изолирован что бы предотвратить образования конденсата воздуха при его соприкосновении с холодным дымоходом. Дымоход так же изолирован полностью, кроме колена на выходе из котла, что бы избежать потерь тепла в дымоходе и предотвратить образование конденсата.



1.5 Заполнение системы

После того, как котел установлен и подключен, необходимо произвести заполнение системы с помощью специального крана заполнения системы. Заполнение должно производиться медленно во избежании образования воздушных пузырьков в системе. На котле установлен автоматический клапан сброса воздуха. При заполнении системы ослабьте его вместе с клапанами сброса воздуха на радиаторах. Закройте клапаны только после полного заполнения системы. Закройте кран заполнения системы после того, как манометр котла покажет примерно 1.2 бара.

Во время этой операции включите циркуляционный насос с помощью основного переключателя режимов котла.

Провентилируйте циркуляционный насос ослабив переднюю крышку и оставить мотор работать.

После операции затяните крышку.

1.6 Запуск газовой системы

Перед тем как запустить систему, выполните следующие операции:

- Откройте окна и двери
- Избегайте наличия искр или открытого пламени
- Проверьте изоляцию газового клапана с закрытым отсечным газовым клапаном. Не должно быть поступления газа в течение по крайней мере 10 минут.

1.7. Запуск котла.

Для запуска котла должны быть выполнены следующие условия:

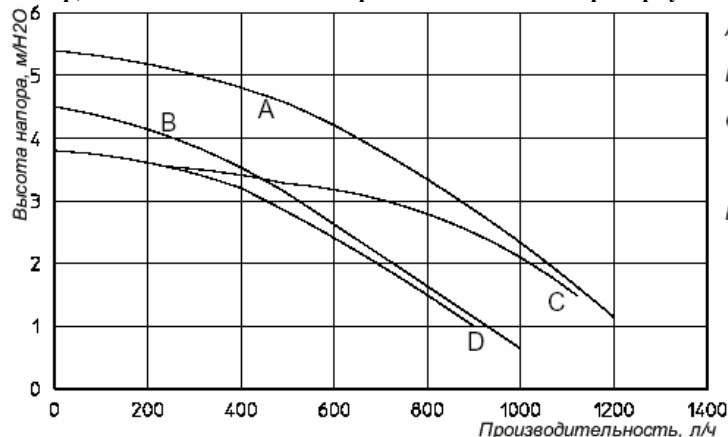
- Проверьте изоляцию газовой системы с закрытым газовым отсечным клапаном. В течении 10 минут газ не должен поступать в систему.
- Удостоверьтесь, что используемый газ соответствует настройкам котла.
- Запустите котел и удостоверьтесь что произошел розжиг горелки.
- Удостоверьтесь, что давление газа соответствует спецификации (см. таблицу)
- Удостоверьтесь, что система безопасности активирована и блокировка просходит при отключении подачи газа. Посмотрите через сколько времени.
- Проверьте что дымоходы/воздуховоды не заблокированы.

Котел не должен запускаться при выявлении неисправностей. В случае затруднений просьба связаться с квалифицированными специалистами (например техническими специалистами Immergas).

1.8 Циркуляционный насос.

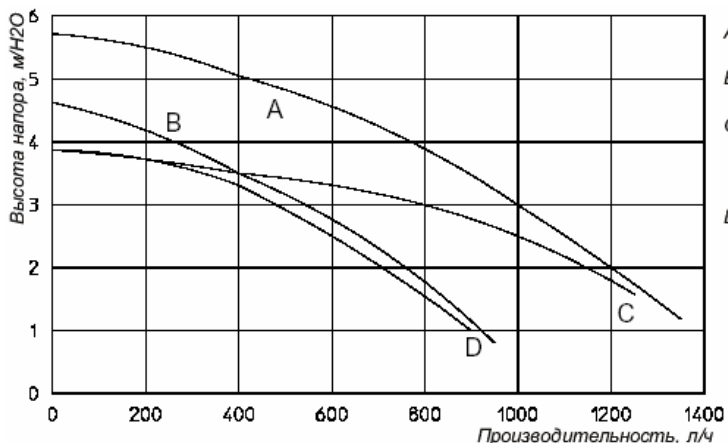
Котлы серии Zeus Maior комплектуются встроенным циркуляционным насосом с электрическим трехпозиционным регулятором скорости вращения. Низкая скорость вращения циркуляционного насоса не обеспечивает правильную работу котла. Оптимальные условия эксплуатации котла обеспечиваются при максимальной скорости вращения циркуляционного насоса. Насос с воздушным клапаном.

Напор, создаваемый в системе при наличии системы рециркуляции (Бай-пасса)(Опция)



- A = напор, получаемый в установке на третьей скорости
- B = напор, получаемый в установке на второй скорости
- C = напор, получаемый в установке на третьей скорости со встроенным перепускным клапаном (факультативный аксессуар)
- D = напор, получаемый в установке на второй скорости со встроенным перепускным клапаном (факультативный аксессуар)

Zeus 21 Maior



- A = напор, получаемый в установке на третьей скорости
- B = напор, получаемый в установке на второй скорости
- C = напор, получаемый в установке на третьей скорости со встроенным перепускным клапаном (факультативный аксессуар)
- D = напор, получаемый в установке на второй скорости со встроенным перепускным клапаном (факультативный аксессуар)

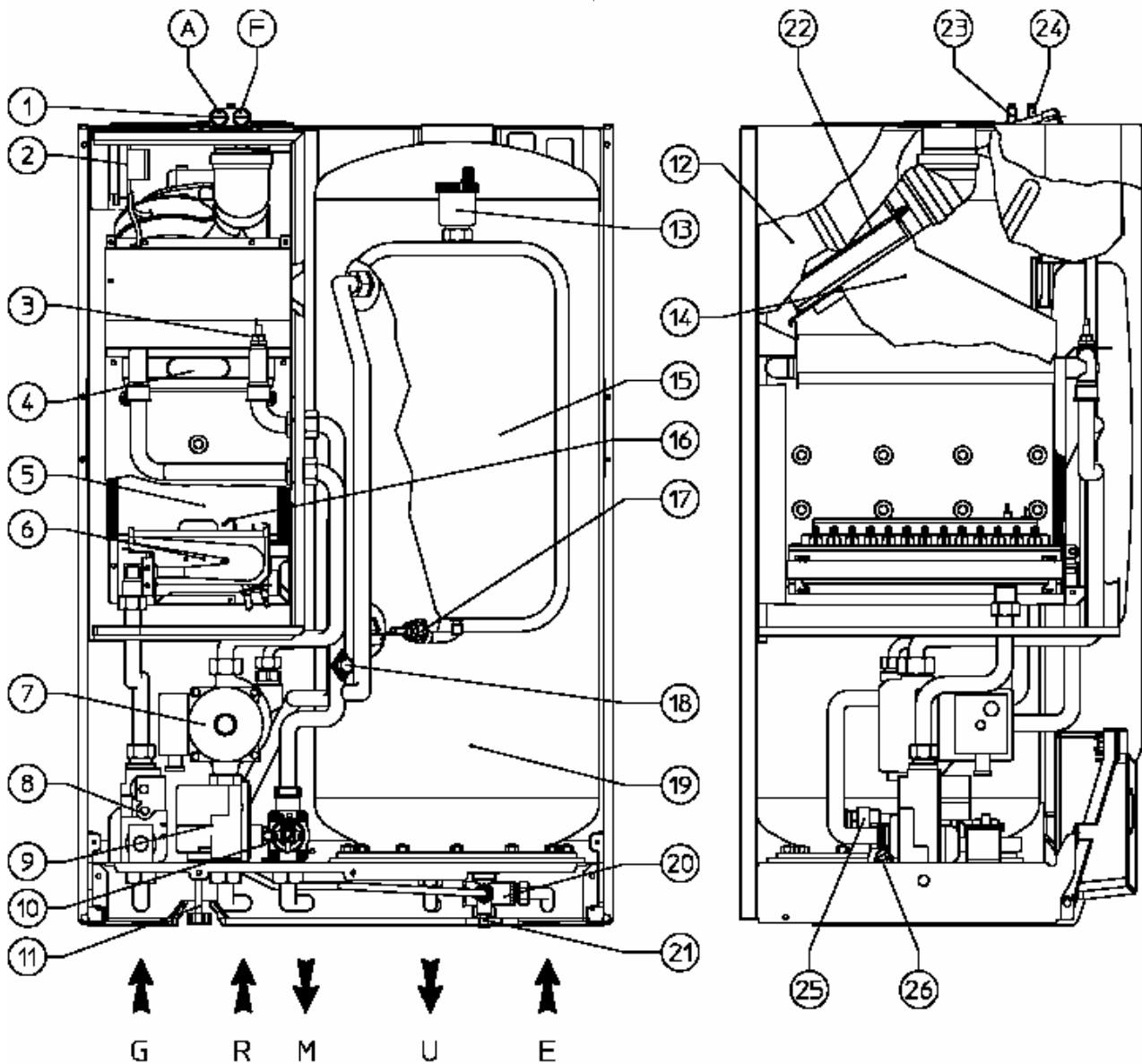
Zeus 24 Maior

1.9 Устройства, поставляемые дополнительно.

- Набор отсечных кранов (дополнительно). На котле предусмотрена возможность монтажа отсечных кранов, устанавливаемых на питающем и возвратном трубопроводах циркуляционной системы. Такой набор оказывается особенно удобным при выполнении технического обслуживания, т.к. позволяет осуществлять слив воды только из котла, не опорожняя всю системы.
- Дозатор полифосфатов (дополнительно). Дозатор полифосфатов исключает образование известковых отложений на омываемых водой стенках, обеспечивая сохранение начальных условий теплообмена и производства горячей воды. На котле предусмотрено место для установки дозатора полифосфатов.
- Система рециркуляции (бай-пасс). Устанавливается между подающей и возвратной трубами контура отопления и позволяет теплоносителю циркулировать при повышенном гидравлическом сопротивлении системы.
- Комплект расширительного бака для системы ГВС. Позволяет решить проблему температурного расширения горячей воды медицинского назначения в системе.

Все вышеописанные устройства поставляются в комплекте с инструкциями по монтажу и эксплуатации.

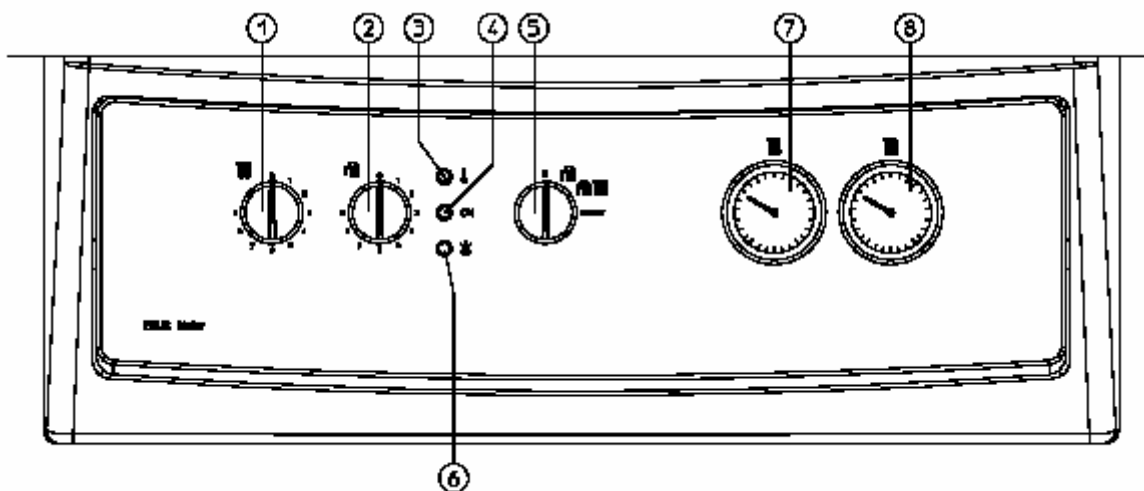
КОНСТРУКЦИЯ КОТЛА



- 1 – Точка взятия проб дымовых газов
- 2 – Реле давления воздуха
- 3 – Температурный датчик ГВС, NTC
- 4 – Первичный теплообменник
- 5 – Камера сгорания
- 6 – Горелка
- 7 – Циркуляционный насос
- 8 – Газовый клапан
- 9 – Трехходовой клапан

- 10- Предохранительный датчик потока циркуляционного насоса
- 11- Клапан заполнения системы
- 12- Герметичная камера
- 13- Клапан сброса воздуха
- 14- Дымоход котла
- 15- Расширительный бак
- 16- Электроды розжига и ионизации
- 17- Температурный датчик ГВС, NTC
- 18- Предохранительный термостат перегрева

- 19- Бойлер
- 20- Предохранительный клапан на 8 бар контура ГВС
- 21- Кран слива бойлера
- 22- Вентилятор
- 23- Позитивная контрольная точка давления
- 24 – Негативная контрольная точка давления
- 25 – Предохранительный клапан на 3 бар
- 26 – Кран слива системы



1. Регулятор температуры контура отопления
2. Регулятор температуры контура ГВС
3. Красный световой индикатор перегрева/отсутствия тяги
4. Зеленый индикатор наличия питания
5. Переключатель режимов О/ГВС/ГВС +отопление/Сброс
6. Красный индикатор блокировки при включении
7. Термометр котла
8. Манометр котла

2. ИНСТРУКЦИЯ ПО ЭКСПЛУАТАЦИИ И ТЕХНИЧЕСКОМУ ОБСЛУЖИВАНИЮ

Очистка и техническое обслуживание.

Внимание: Пользователь должен осуществлять техническое обслуживание установки не реже чем один раз в год и осуществлять контроль горелки (качества дымовых газов) не реже чем один раз через каждые два года. Соблюдение вышеуказанного графика обеспечивает сохранение условий безопасности, КПД и рабочих характеристик котла. В связи с этим советуем заключить с местным сервисным центром Immergas договор о ежегодном выполнении очистки и технического обслуживания приобретенного вами котла.

Общие указания

Котел не следует устанавливать в места, где он может подвергаться прямому воздействию паров, выделяющихся во время готовки пищи. Не касайтесь дымохода. В целях вашей безопасности убедитесь, что воздухопроводы/дымоходы (если установлены) не засорены.

В случае временного простоя котла необходимо:

- а) полностью удалить воду из циркуляционной системы, если в воду не был добавлен надлежащий антифриз;
- б) перекрыть питание котла электроэнергией, водой и газом.

В случае проведения каких либо работ возле самого котла или около воздухопроводов/дымоходов и других устройств системы отопления/ГВС, обязательно выключите аппарат. По окончании вышеуказанных работ поручите специализированному персоналу проверять состояние трубопроводов и устройств. При выполнении очистки аппарата или его частей не применяйте легко воспламеняющиеся вещества. Не оставляйте тару, содержащую воспламеняющиеся вещества в помещении, в котором установлен аппарат.

Внимание: При использовании любого устройства, потребляющего электроэнергию, необходимо соблюдать следующие меры предосторожности. В частности:

- не касайтесь устройства мокрыми или влажными частями тела;
- не дергайте электрические кабели и не оставляйте аппарат под воздействием атмосферных воздействий (дождя, солнечного излучения и т.д.);
- кабель питания не должен меняться пользователем;
- в случае повреждения кабеля, выключите аппарат и обратитесь к квалифицированному персоналу, имеющему необходимую подготовку для его замены;
- в случае временного простоя аппарата, отключите котел от источников электропитания.

Включение котла

Перед включением котла убедитесь, что в системе имеется вода и что манометр (1) показывает давление 1-1,2 бар. Откройте кран подачи газового топлива. Переведите главный выключатель (4) в положение "Горячее водоснабжение" или "Горячее водоснабжение и Отопление".

ПРИМЕЧАНИЕ: При переключении главного выключателя (4) в одно из вышеуказанных положений, начинает медленно мигать желтая сигнальная лампа (2), показывающая, что бойлер находится под напряжением.

При переводе выключателя в положение «Лето» исключается из работы переключатель регулировки температуры в системе отопления (6); при этом температура в системе горячего водоснабжения регулируется переключателем (5).

При переводе выключателя в положение «Зима» переключатель (6) позволяет регулировать температуру контура отопления, в то время как температура в системе горячего водоснабжения регулируется переключателем (5).

При отсутствии особых условий работы, рекомендуется устанавливать регулятор температуры санитарной воды (5) в пределах сектора comfort. В этом положении достигается оптимальная температура нагрева и одновременно предотвращается образование известковых отложений.

Блокировка котла при перегреве

Если температура в котле превышает 100°C, то работа котла прекращается. Активируется функция блокировки при перегреве и загорается красный индикатор (3). Что бы разблокировать котел надо основной переключатель перевести в положение Сброс. Если подобное повторяется постоянно, просьба обратиться в сервисный центр Immergas.

Блокировка при отсутствии пламени при включении

Если в течение 10 секунд после поступления запроса на включение горелки пламени нет, то работа котла блокируется. Что бы разблокировать котел необходимо перевести основной переключатель в положение Сброс. Если подобное повторяется постоянно, просьба обратиться в сервисный центр Immergas.

Отключения котла

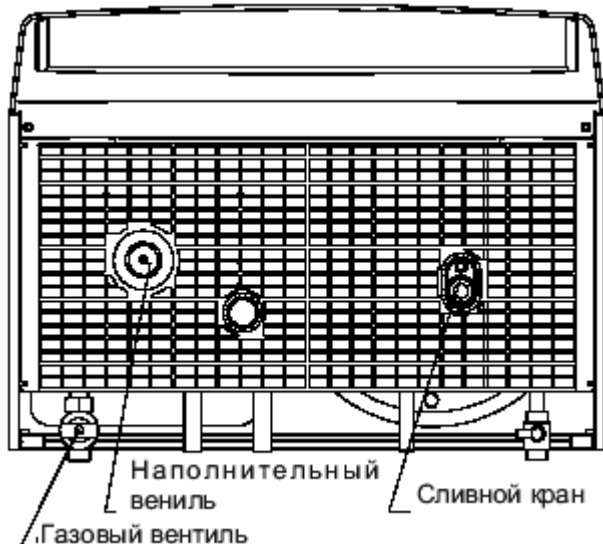
Чтобы выключить котел необходимо перевести основной переключатель в положение «0» и закрыть газовый кран. При этом желтый индикатор потухнет.

Восстановление давления в контуре отопления.

Осуществляйте периодический контроль давления теплоносителя в системе отопления. Стрелка манометра котла всегда должна находится между точками 1 и 1,2 бар. Если показываемое манометром давление ниже 1 бар (в остывшей системе), то давление необходимо восстановить, открыв кран, расположенный в нижней части котла (см. рисунок).

ПРИМЕЧАНИЕ: Закройте кран после выполнения вышеописанной регулировки. Если давление достигает значений, близких к 3 бар, то может сработать предохранительный клапан.

Частое падение давления может быть вызвано наличием утечек в системе. В этом случае обращайтесь к квалифицированному персоналу для их устранения.



Слив теплоносителя из системы.

Удаление воды из системы осуществляется открытием предусмотренного для этой цели сливного крана. Перед выполнением этой операции убедитесь, что питающий кран закрыт.

Защита системы от замерзания.

Котел снабжен устройством, вызывающим автоматическое включение насоса и горелки в случае падения температуры воды в бойлере ниже 4° С. При достижении температуры 42° С указанное устройство выключается. Функция защиты от замерзания осуществляется только при исправной работе всех частей аппарата, если нет «блокировок» и если главный выключатель находится в положении «Лето» или «Зима». Чтобы исключить постоянную работу системы, в случае

продолжительного отсутствия пользователя, можно полностью удалить теплоноситель из системы отопления или добавить в нее антифриз.

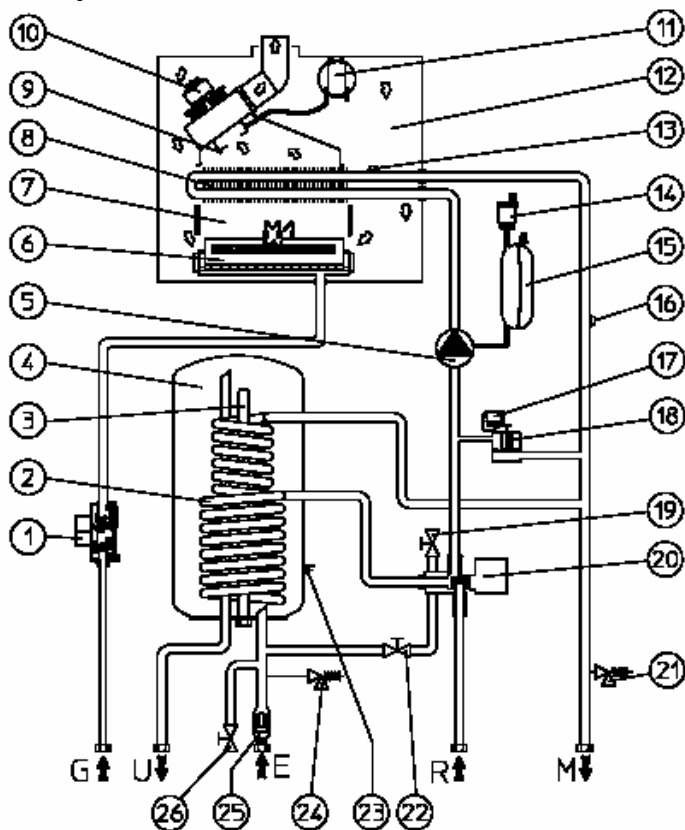
3. ПУСК КОТЛА В ЭКСПЛУАТАЦИЮ

3.1. Для запуска котла в эксплуатацию выполните следующие действия:

- Проверьте исправность газового клапана
- Убедитесь, что тип газа соответствует тому, на который настроен котел
- Удостоверьтесь, что котел подключен к источнику электроэнергии 230В-50Гц с соблюдением полярности
- Включите котел и удостоверьтесь в правильности розжига
- Удостоверьтесь, что давление газа соответствует данным из таблицы Настойка мощности котла (см. стр...) при разных режимах работы
- Удостоверьтесь, что функционирует система безопасности котла при отсутствии подачи газа, а так же ее время активации.
- Проверьте, что не заблокированы дымоход/воздуховод
- Удостоверьтесь в работоспособности датчика давления воздуха при отсутствии подачи чистого воздуха или при отсутствии тяги
- Удостоверьтесь в работоспособности всех управляющих устройств
- Удостоверьтесь в работе системе ГВС
- Протяните все подключения котла
- Проверьте наличие вентиляции в помещении, в котором установлен котел

Запрещается запускать котел в эксплуатацию, если хоть одна проверка выявила неисправность системы.

3.2 Гидравлическая схема котла



Легенда

1. Газовый клапан
2. Калорифер накопительного бака
3. Магнийевый анод
4. Накопительный бак
5. Циркуляционный насос
6. Основная горелка
7. Камера сгорания
8. Основной теплообменник
9. Дымоход котла
10. Вентилятор
11. Реле давления воздуха
12. Закрытая камера
13. Температурный датчик NTC контура отопления
14. Автоматический воздушный клапан
15. Расширительный бак
16. Термостат перегрева
17. Контролер давления
18. Датчик давления
19. Дренажный кран системы
20. Моторизованный трехходовой клапан
21. Предохранительный клапан 3 бар
22. Клапан заполнения системы
23. Температурный датчик ГВС, NTC
24. Обратный клапан
25. Дренажный клапан

3.3 Неисправности

Техническое обслуживание котла должно осуществляться квалифицированным персоналом (например Сервисным центром Immergas)

- Запах газа. Происходит из-за утечек в газовом контуре. Проверьте уплотнения и изоляцию газового контура.
- Работает вентилятор, но нет искры на горелке. Вентилятор работает, но реле давления воздуха не переключается. В этом случае проверьте следующее:
 1. Длина воздуховода/дымохода превышает разрешенную длину.
 2. Отсутствие заблокированных воздуховодов/дымоходов
 3. Диафрагма котла соответствует длине дымохода
 4. Закрытая камера герметична
 5. Мощность на вентиляторе минимум 196 В
- Необычный цвет пламени (красное или желтое). Может быть вызвано загрязнением горелки, неисправностью клапана, неправильным устройством системы дымоудаления/подачи воздуха. Необходимо очистить соответствующие устройства и проверить правильность установки воздуховода/дымохода.
- Частое срабатывание термостата перегрева. Это может быть вызвано недостаточностью воды в котле, недостаточной циркуляцией, или поломкой насоса. Проверьте при помощи манометра значения соответствующих параметров. Проверьте работоспособность циркуляционного насоса.
- Присутствие воздуха в системе. Проверьте состояние воздушного клапана. Удостоверьтесь, что давление в системе и предварительное давление расширительного бака соответствует норме. Предварительное давление расширительного бака должно быть 0.8 бар и давление системы должно быть между 1 и 1.2 бар.
- Блокировка при розжиге. Происходит, при отсутствии розжига горелки по прошествии 10 сек. Проверить подключения электроэнергии, исправность реле давления воздуха.
- Неисправность датчика NTC накопительного бака. Нет необходимости сливать накопительный бак при замене датчика NTC потому, что санитарная вода не находится в прямом контакте с датчиком.

3.4 Смена типа используемого газа

При необходимости перевода котла на другой тип газа, указанного в спецификации, необходимо иметь набор перехода для простой и быстрой операции. Для перехода на другой тип газа необходимо:

- Заменить форсунки горелки
- Передвинуть джампер в положение соответствующее используемого газа (природный или сжиженный)
- Настроить максимальную мощность котла
- Настроить минимальную мощность котла

Все операции связанные со сменой газа должны производиться опытными техниками.

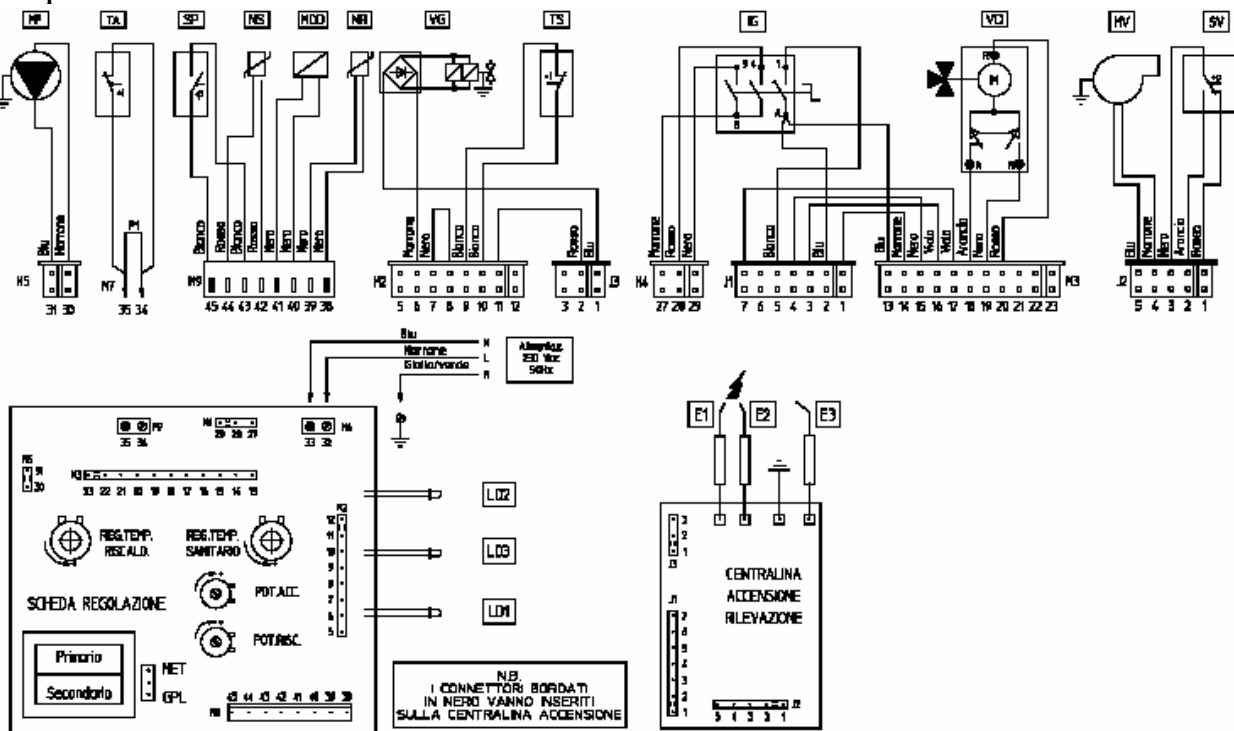
3.5 Ежегодные контроль и техническое обслуживание котла.

Ниже перечисленные операции контроля и технического обслуживания, которые должны выполняться не реже чем один раз в год.

- Очистка теплообменника от продуктов сгорания
- Очистка горелки
- Визуальный контроль газохода на отсутствие повреждений или коррозии
- Проверка запуска и работы аппарата
- Проверка правильной настройки горелки как при работе с системой горячего водоснабжения, так и с контуром отопления.
- Проверка исправной работы устройств управления и регулировки аппарата. В частности:
 - главного электрического выключателя котла;
 - термостата системы отопления;
 - термостата системы горячего водоснабжения.
- Контроль системы газоснабжения. Осуществляется следующим образом: подключив U-образный или цифровой манометр к точке отбора, расположенной перед клапаном подачи газа, закройте отсечной клапан котла, затем выключите клапан подачи газа. Через пять минут после подключения манометра не должно наблюдаться изменение показываемого прибором давления.
- Проверка времени срабатывания устройства защиты при отсутствии газа; время срабатывания должно составлять меньше 10 секунд.
- Визуальный контроль системы на отсутствие утечек воды и ржавчины в местах соединения.
- Визуальный контроль сливных труб, предохранительных клапанов на отсутствие засорений.
- Проверка давления в расширительном баке. После включения давление в расширительном баке составляет 1,0 бар (по показанию манометра котла).
- Проверить, что статическое давление в системе (в холодном состоянии и после заполнения ее водой с помощью соответствующего крана) составляет от 1 до 1,2 бар.
- Проверить визуально устройства защиты и контроля на отсутствие повреждений и/или коротких замыканий; в частности следует проверить:

- предохранительный термостат;
- датчик давления
- реле давления воздуха.
- Проверить состояние и целостность электрической системы. В частности:
 - кабели электрической системы питания должны находиться в соответствующих сальниках;
 - на их поверхности не должно быть следов чернения или пережогов;

Электрическая схема



Легенда

| | | | |
|-------|--|-------|--|
| E1-E2 | Электрод розжига | MV | Вентилятор |
| E3 | Электрод ионизации | Temp. | Температурный датчик |
| IG | Основной переключатель | NR/NS | NTC отопления/ГВС Переключатель термостата температуры |
| LD1 | Световой индикатор | P1 | окружающего воздуха Микропереключатель расхода |
| LD2 | Световой индикатор | SP | санитарной воды |
| LD3 | Световой индикатор | SV | Реле давления воздуха |
| MOD | Модулируемая катушка газового клапана | TA | Комнатный термостат |
| MP | Циркуляционный насос | TS | Термостат перегрева котла |
| V/G | Газовый клапан | VD | Трехходовой клапан |

Технические характеристики Zeus 21 Maior

| | | |
|---|----------------------------|--------------|
| Номинальная тепловая мощность | кВт (ккал/час) | 26.3 (22629) |
| Минимальная тепловая мощность | кВт (ккал/час) | 10.9 (9335) |
| Номинальная тепловая мощность (полезная) | кВт (ккал/час) | 24.4 (21000) |
| Минимальная тепловая мощность (полезная) | кВт (ккал/час) | 9.3 (8000) |
| КПД при 100 % | % | 92.8 |
| КПД при 30% | % | 89.7 |
| Потеря тепла через корпус с горелкой ВКЛ/ВЫКЛ | % | 0.7/0.9 |
| Потеря тепла продуктов сгорания с горелкой ВКЛ/ВЫКЛ | % | 6.5/0.06 |
| | | |
| Диаметр жиклера (G20) | мм | 1.30 |
| Давление входящего газа (G20) | мбар (мм H ₂ O) | 20 (204) |
| Диаметр жиклера (G30) | мм | 0.75 |
| Давление входящего газа (G30) | мбар (мм H ₂ O) | 29 (296) |
| Диаметр жиклера (G31) | мм | 0.75 |
| Давление входящего газа (G31) | мбар (мм H ₂ O) | 37 (377) |
| | | |
| Максимальное рабочее давление контура отопления | бар | 3 |
| Максимальная рабочая температура контура отопления | °С | 90 |
| Диапазон температур контура отопления | °С | 43-90 |
| Общий объем расширительного бака | л | 8 |
| Предварительное давление в расширительном баке | бар | 0.8 |
| Количество воды в котле | л | 3.5 |
| Напор при 1000 л/час | кПа (м H ₂ O) | 22.5 (2.3) |
| Рабочая тепловая мощность для производства воды ГВС | кВт (Kcal/h) | 23.3 (20000) |
| (*) Диапазон температур системы ГВС | °С | 20-60 |
| Устройство ограничения производительности | л/мин | 10 |
| Минимальное динамическое давление контура ГВС | бар | 0,1 |
| Максимальное давление контура ГВС | бар | 8 |
| Производительность ГВС при ΔТ 30°С первые 10 мин | л/мин | 15,2 |
| Производительность ГВС при ΔТ 30°С | л/мин | 11,4 |
| Полный вес котла | кг | 134 |
| Вес пустого котла | кг | 70 |
| | | |
| Электропитание | В / Hz | 230 / 50 |
| Сила тока | А | 0.68 |
| Установленная мощность | W | 140 |
| Мощность потребляемая насосом | W | 78 |
| Мощность потребляемая вентилятором | W | 35 |
| Электроизоляция котла | ----- | IP44 |

Технические характеристики Zeus 24 Maior

| | | |
|---|----------------|--------------|
| Номинальная тепловая мощность | кВт (ккал/час) | 30.3 (26030) |
| Минимальная тепловая мощность | кВт (ккал/час) | 12.2 (10466) |
| Номинальная тепловая мощность (полезная) | кВт (ккал/час) | 27.9 (24000) |
| Минимальная тепловая мощность (полезная) | кВт (ккал/час) | 10.5 (9000) |
| КПД при 100 % | % | 92.2 |
| КПД при 30% | % | 89.8 |
| Потеря тепла через корпус с горелкой ВКЛ/ВЫКЛ | % | 1.1/0.85 |
| Потеря тепла продуктов сгорания с горелкой ВКЛ/ВЫКЛ | % | 6.7/0.06 |

| | | |
|-------------------------------|----------------------------|----------|
| Диаметр жиклера (G20) | мм | 1.30 |
| Давление входящего газа (G20) | мбар (мм H ₂ O) | 20 (204) |
| Диаметр жиклера (G30) | мм | 0.75 |
| Давление входящего газа (G30) | мбар (мм H ₂ O) | 29 (296) |
| Диаметр жиклера (G31) | мм | 0.75 |
| Давление входящего газа (G31) | мбар (мм H ₂ O) | 37 (377) |

| | | |
|---|--------------------------|--------------|
| Максимальное рабочее давление контура отопления | бар | 3 |
| Максимальная рабочая температура контура отопления | °С | 90 |
| Диапазон температур контура отопления | °С | 43-90 |
| Общий объем расширительного бака | л | 8 |
| Предварительное давление в расширительном баке | бар | 0.8 |
| Количество воды в котле | л | 4 |
| Напор при 1000 л/час | кПа (м H ₂ O) | 29.4 (3.0) |
| Рабочая тепловая мощность для производства воды ГВС | кВт (Kcal/h) | 27.9 (24000) |
| (*) Диапазон температур системы ГВС | °С | 20-60 |
| Устройство ограничения производительности | л/мин | 12 |
| Минимальное динамическое давление контура ГВС | бар | 0,1 |
| Максимальное давление контура ГВС | бар | 8 |
| Производительность ГВС при ΔТ 30°С первые 10 мин | л/мин | 16.8 |
| Производительность ГВС при ΔТ 30°С | л/мин | 13.9 |
| Полный вес котла | кг | 138 |
| Вес пустого котла | кг | 74 |

| | | |
|------------------------------------|--------|----------|
| Электропитание | В / Hz | 230 / 50 |
| Сила тока | А | 0.76 |
| Установленная мощность | W | 155 |
| Мощность потребляемая насосом | W | 90 |
| Мощность потребляемая вентилятором | W | 35 |
| Электроизоляция котла | ---- | IP44 |