



VICTRIX 24 kW



ES Manual de instrucciones y advertencias

PL Podręcznik obsługi wraz z instrukcjami

TR Talimat ve uyarılar kitapçığı

CZ Návod k použití a upozornění

SI Priročnik z navodili in o pozorili

HU Használati utasítás és figyelmeztetések

RU Руководство по эксплуатации

IE Instruction booklet and warning

SK Návod na použitie a upozornenia

RU

Уважаемый Покупатель,

Поздравляем вас с покупкой высококачественного изделия компании Immergas, которое на долгое время обеспечит вам комфорт и надежность. Как клиент компании Immergas, Вы всегда сможете рассчитывать на нашу авторизованную сервисную службу, постоянно готовую обеспечить постоянную и эффективную работу Вашего котла.

Внимательно прочитайте ниже следующие страницы: вы сможете найти в них полезные указания по работе агрегата, соблюдение которых только увеличит у вас чувство удовлетворения от приобретения котла фирмы Immergas.

Рекомендуем вам своевременно обратиться в свой местный Авторизованный Сервисный центр для проверки правильности первоначального функционирования агрегата. Наш специалист проверит правильность функционирования, произведет необходимые регулировки и покажет вам, как правильно эксплуатировать агрегат.

При необходимости проведения ремонта и рутинного техобслуживания обращайтесь в авторизованные сервисные центры компании Immergas: они располагают оригинальными комплектующими и персоналом, прошедшим специальную подготовку под руководством представителей фирмы изготовителя.

Общие указания по технике безопасности

Инструкция по эксплуатации является важнейшей составной частью агрегата и должна быть передана лицу, которому поручена его эксплуатация, в том числе, в случае смены его владельца.

Ее следует тщательно хранить и внимательно изучать, так как в ней содержатся важные указания по безопасности монтажа, эксплуатации и техобслуживания агрегата.

Монтаж и техобслуживание агрегата должны производиться с соблюдением всех действующих норм и в соответствии с указаниями изготовителя квалифицированным персоналом, под которым понимаются лица, обладающие необходимой компетентностью в области соответствующего оборудования.

Неправильный монтаж может привести к вреду для здоровья людей и животных или материальному ущербу, за которые изготовитель не будет нести ответственность. Техобслуживание должно выполняться квалифицированным техническим персоналом; авторизованная Сервисная служба компании Immergas обладает в этом смысле гарантией квалификации и профессионализма.

Агрегат должен использоваться исключительно по тому назначению, для которого он предназначен. Любое прочее использование следует считать неправильным и, следовательно, представляющим опасность.

В случае ошибок при монтаже, эксплуатации или техобслуживании, вызванных несоблюдением действующих технических норм и положений или указаний, содержащихся в настоящей инструкции (или в любом случае предоставленных изготовителем), с изготовителя снимается любая контрактная или внеконтрактная ответственность за могущий быть причиненным ущерб, а также аннулируется имевшаяся гарантия.

Для получения дополнительной информации по монтажу тепловых газовых генераторов посетите сайт компании Immergas, расположенный по адресу: www.immergas.com

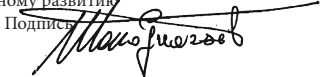
ДЕКЛАРАЦИЯ СООТВЕТСТВИЯ CE

В соответствии с Директивой по газу CE 90/396, Директивой по электромагнитной совместимости CE 89/336, директивой по к.п.д. CE 92/42 и Директивой по низкому напряжению CE73/23.

Изготовитель: Immergas S.p.A. v. Cisa Ligure n° 95 42041 Brescello (RE)

ЗАЯВЛЯЕТ, ЧТО котлы Immergas модели **Victrix 24 kW**

соответствуют вышеуказанным директивам Европейского Союза:

Директор по НИОКР и перспективному развитию
 Мауро Гуарески 

IE

Dear Customer,

Congratulations on your purchase of a high quality Immergas product designed to ensure prolonged comfort and safety. As an Immergas customer you can count on a professional Authorised Service Centre to guarantee the constant efficiency of your boiler.

Read the following pages carefully as they contain important information on the correct use of your boiler, observe all instructions to make the most of Immergas products. Contact our local Authorised Service Centre as soon as possible to request the preliminary test. Our technician will verify correct operating conditions, make the necessary adjustments and will show you how to use the appliance correctly.

In the event of problems or ordinary maintenance requirements, contact our Authorized Centres: these have original parts available as well as personnel specifically trained by the maker.

General warnings

This instruction booklet is an integral and essential part of the product and must be delivered to the user or any new owner.

Store the booklet in a safe place and read carefully before using the appliance as it contains important information to ensure safe installation operation and maintenance. Installation and maintenance must be performed in compliance with current regulations, according to the manufacturer's instructions and by professionally qualified personnel having specific technical expertise in the heating systems sector.

Incorrect installation can cause damage or physical injury and the manufacturer declines all liability for failure to observe instructions and standards. Maintenance must be performed by qualified technical personnel; in this case, an Authorised Technical Service Centre represents a guarantee of qualification and professionalism.

The appliance must be used according to the applications as specified in design. Any other use is considered improper and therefore hazardous.

In case of errors in installation, operation or maintenance, due to non-compliance with current technical regulations, standards or the instructions contained in this booklet (or in any case supplied by the manufacturer) the manufacturer is relieved of any contractual or non-contractual responsibility for possible damage and the appliance warranty is invalidated.

For further information concerning the installation of gas-fired heat generators, consult the Immergas website: www.immergas.com

CE DECLARATION OF CONFORMITY

In compliance with Gas Directive EC 90/396, EMC Directive EC 89/336, Directive on efficiencies EC 92/42 and Low Voltage Directive EC 73/23.

The manufacturer: Immergas S.p.A. v. Cisa Ligure no. 95 42041 Brescello (RE)

DECLARES THAT: Immergas boilers model **Victrix 24 kW**

comply with the above EC Directives:

R&D Manager
 Mauro Guareschi

Signature: 

SK

Vážený zákazník,

Blažujeme Vám k zakúpeniu vysoko kvalitného výrobku firmy Immergas, ktorý Vám na dlhú dobu zaistí spokojnosť a bezpečie. Ako zákazník firmy Immergas sa môžete za všetkých okolností spoľahnúť na odborný servis firmy, ktorý je vždy dokonale pripravený zaručiť Vám stály výkon Vášho kotla.

Prečítajte si pozorne nasledujúce stránky, môžete v nich nájsť užitočné rady k správemu používaniu prístroja, ktorých dodržovanie Vám zaistí ešte väčšiu spokojnosť s výrobkom Immergas.

Kontaktujte včas náš oblastný servis a žiadajte úvodné preskúšanie chodu kotla a uvedenie do prevádzky. Naš technik overí správne podmienky prevádzky, vykoná dokonale nevyhnutnú úpravu nastavení a vysvetlí Vám správne používanie kotla.

V prípade potrebných opráv a bežnej údržby sa vždy obracajte na schválené odborné servisné strediská firmy Immergas, pretože iba tieto servisy majú k dispozícii špeciálne vyškolených technikov a originálne náhradné diely.

Všeobecné upozornenia

Návod na použitie je neoddeliteľnou a dôležitou súčasťou výrobku a musí byť odovzdaný užívateľovi aj v prípade jeho ďalšieho predaja.

Návod je treba pozorne prečítať a starostlivo uchovať, pretože všetky upozornenia obsahujú dôležité informácie pre Vašu bezpečnosť vo fáze inštalácie aj používania a údržby.

Inštaláciu a údržbu môže vykonávať v súlade s platnými normami a podľa pokynov výrobcu iba odborne vyškolený pracovník, ktorým sa v tomto prípade rozumie pracovník s odbornou technickou kvalifikáciou v odbore týchto systémov.

Chybná inštalácia môže spôsobiť škody osobám, zvieratám alebo na veciach, za ktoré výrobca a dovozca Immergas, s.r.o. nezodpovedajú. Údržbu by mali vždy vykonávať odborne vyškolení oprávnení pracovníci. Zárukou kvalifikácie a odbornosti je v tomto prípade schválené servisné stredisko firmy Immergas.

Prístroj sa môže používať iba k účelu, ku ktorému bol výslovne určený. Každé iné použitie sa považuje za nevhodné a teda nebezpečné.

Na chyby v inštalácii, prevádzke a údržbe, ktoré sú spôsobené nedodržaním všeobecne platných technických zákonov, noriem a predpisov, sa v žiadnom prípade nevzťahujú zmluvná ani mimozmluvná zodpovednosť výrobcu a dovozcu Immergas, s.r.o. za prípadné škody, a príslušná záruka na prístroj prepadá.

Ďalšie informácie o inštalácii tepelných plynových generátorov nájdete na tejto webovej adrese spoločnosti Immergas: www.immergas.com


PREHLÁSENIE O ZHODE S PREDPISMI EÚ

V zmysle Smernice pre spotrebiče plyných palív 90/396/ES, Smernice o elektromagnetickej kompatibilite 89/336/EHS, Smernice o účinnosti 92/42/ES a Smernice pre elektrické zariadenia do istého napätia 73/23/ES výrobca Immergas S.p.A. v. Cisa Ligure n° 95 42041 Brescello (RE)

PREHLASUJE, ŽE: kotly Immergas typu **Victrix 24 kW**

zodpovedajú uvedeným smerniciam Európskeho spoločenstva:

Riaditeľ výskumu a vývoja
 Mauro Guareschi

Podpis: 

ES

PL

TR

CZ

SI

HU

RU

IE

SK



МОНТАЖНИК - МОНТАЖ КОТЛА

1.1 Указания по технике безопасности при монтаже

Котел Victrix 24 kW разработаны исключительно для настенной установки и предназначены для отопления помещений и выработки горячей воды (воды ГВС) для бытового использования и т.п. Стена должна быть гладкой, лишенной выступов или впадин, которые бы делали возможным доступ к котлу сзади. Котлы никоим образом не предназначены для установки на опорах или на полу (см. рисунок). В зависимости от типа установки меняется классификация котла:

- Установка внутри помещений:

- без заглушки отверстия для притока воздуха и с верхней крышкой. Терминал для удаления продуктов сгорания Ø80 (конфигурация типа B₂₃);
- без верхней крышки, с установленными боковыми заглушками и концентрическими (типа труба в трубе) терминалами и разделителями (конфигурация типа C).

- Установка вне помещений в частично защищенном месте:

- без заглушки отверстия для притока воздуха и с верхней крышкой. Терминал для удаления продуктов сгорания Ø80 (конфигурация типа C);
- с концентрическими терминалами, с установленными боковыми заглушками; установка верхней крышки рекомендована, но не обязательна (эта классификация также относится к типу C).

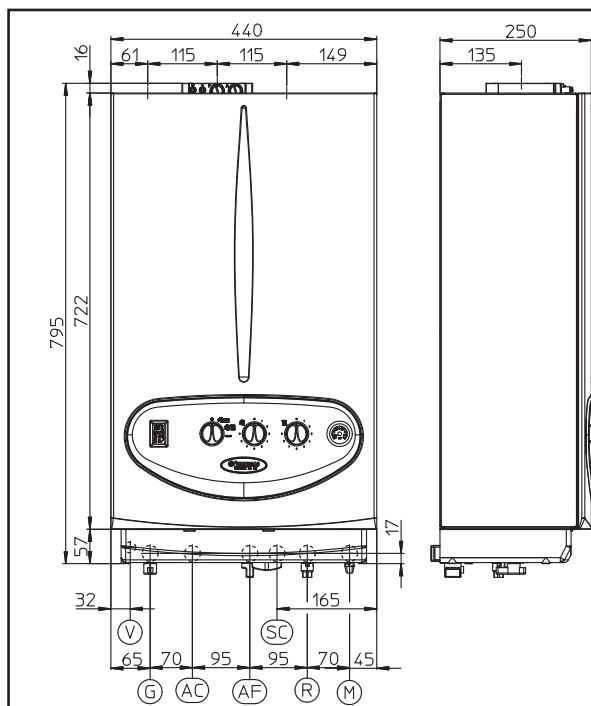
Производить монтаж котлов Immergas разрешается только квалифицированным специалистам-теплотехникам.

Монтаж должен производиться с соблюдением всех норм, действующего законодательства и местных технических нормативов.

Перед тем, как выполнять монтаж агрегата, необходимо убедиться в его целостности; в противном случае следует немедленно связаться с поставщиком. Нельзя допускать, чтобы элементы упаковки (скобы, гвозди, полиэтиленовые пакеты, пенопласт и т.д.) попали в руки детей, т.к. они являются источниками опасности. В том случае, если котел устанавливается внутри мебели или между предметами мебели, необходимо оставить место для обеспечения его нормального функционирования - рекомендуется оставлять зазор не менее 3 см между корпусом котла и вертикальными стенками мебели. Над котлом и под ним следует оставить место для обеспечения возможности выполнения работ с гидравлическими соединениями и воздуховодами.

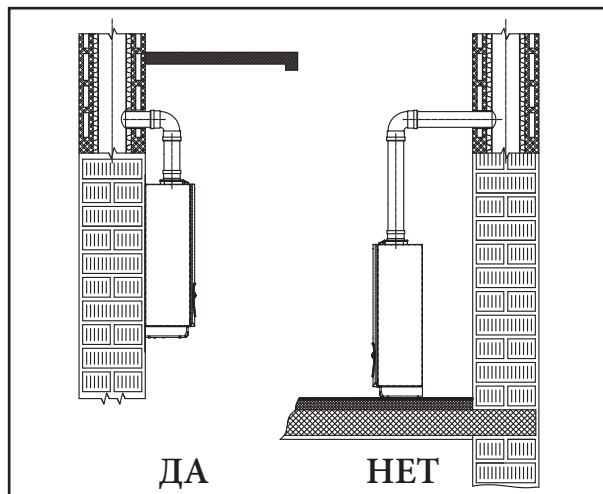
Вблизи котла не должно находиться никаких воспламеняющихся предметов (бумаги, тряпок, пенопласта и т.д.). В случае сбоя, отказов или неправильного функционирования следует отключить котел и вызвать квалифицированного специалиста (например, из сервисной службы компании Immergas, имеющего специальную техническую подготовку и фирменные запчасти). Никогда не пытайтесь произвести ремонт самостоятельно.

1.2 Основные размеры



Несоблюдение всего вышеперечисленных условий приводит к личной ответственности и аннулированию гарантии.

- Правила установки: данный котел может устанавливаться вне помещений в частично защищенном месте. Под частично защищенным местом понимается место, где котел не подвергается воздействию атмосферных осадков (дождь, снег, град и т.п.).



Внимание: настенная установка котла должна обеспечивать его прочное и надежное крепление.

При наличии в комплекте поставки крепежного кронштейна или шаблона дюбели (поставляемые в комплекте с котлом) должны использоваться исключительно для его крепления к стене; эти дюбели могут обеспечить надежное крепление котла только в том случае, если они должным образом (в соответствии с принятыми техническими нормами) вставляются в отверстия, выполненные в стенах из цельного или пустотелого (на 50%) кирпича. В случае стен, выполненных из перфорированных кирпичей, перегородок с ограниченной устойчивостью или кладки любого типа, отличной от вышеуказанных, необходимо предварительно выполнить статическую проверку их прочности.

Примечание: находящиеся в блистерной упаковке болты с шестигранной головкой для использования вместе с дюбелями должны использоваться исключительно для крепления к стене соответствующего крепежного кронштейна.

Котлы данного типа служат для нагрева воды при атмосферном давлении до температуры, меньшей точки кипения.

Они должны подключаться к отопительной системе и к системе водоснабжения, соответствующим их характеристикам и мощности.

Высота (мм)	Ширина (мм)	Глубина (мм)		
795	440	250		
ПРИСОЕДИНИТЕЛЬНЫЕ РАЗМЕРЫ				
ГАЗ	КОНТУР ГВС		ОТОПИТЕЛЬНАЯ СИСТЕМА	
G	AC	AF	R	M
3/4"*	1/2"	1/2"	3/4"	3/4"

Условные обозначения:

- V - Подключение к сети электропитания
- G - Подача газа
- AC - Выход горячей воды в контур ГВС
- AF - Подвод воды из контура ГВС
- SC - Отвод конденсата (минимальный внутренний диаметр Ø 13 мм)
- R - Возврат из отопительной системы
- M - Подача в отопительную систему

1.3 Защита от замерзания

Минимальная температура -5°C. Котел оборудован системой защиты от замерзания, которая приводит в действие насос и горелку в том случае, когда температура воды внутри котла опускается ниже 4°C. Функционирование системы защиты от замерзания гарантируется только в следующих случаях:

- котел правильно подключен к сетям подачи газа и к электросети;
- на котел постоянно подается электрическое питание;
- котел не находится в режиме ожидания (stand-by) (⏸);
- котел не находится в состоянии блокировки по отсутствию зажигания (см. стр. 171);
- базовые компоненты котла не являются неисправными.

При соблюдении этих условий обеспечивается защита котла от замерзания вплоть до температуры окружающей среды -5°C.

Минимальная температура -15°C. Если котел установлен в таком месте, где температура может опускаться ниже -5°C, а также если имеет сбой подачи газа, или происходит блокировка по отсутствию зажигания, то может случиться замерзание аппарата.

Для устранения риска замерзания необходимо следовать следующим инструкциям:

- обеспечивать защиту отопительного контура путем введения в него высококачественного антифриза, строго соблюдая при этом указания изготовителя антифриза, касающиеся процентного соотношения, необходимо для той минимальной температуре, при которой необходимо сохранить установку.

Материалы, использованные в конструкции котла, являются стойкими по отношению к антифризам на основе этиленгликолей и пропиленгликолей.

Следуйте указаниям поставщика по срокам использования и процедуре удаления в отходы.

- обеспечивать защиту контура ГВС от замерзания, пользуясь устройством, поставляемым по отдельному запросу (противоморозный комплект), которое включает в себя электрический нагревательный элемент, проводку и управляющий термостат (внимательно ознакомьтесь инструкциями по монтажу, прилагаемыми к комплекту).

Защита котла от замерзания гарантируется только при соблюдении следующих условий:

- котел правильно подключен к электросети, и на него подается питание;
- компоненты противоморозного комплекта не являются неисправными.

При соблюдении этих условий обеспечивается защита котла от замерзания вплоть до температуры -15°C.

Гарантия не распространяется на поломки, вызванные сбоем подачи электроэнергии, а также на поломки, явившиеся результатом несоблюдения требований, приведенных на предыдущей странице.

Примечание: при установке котла в местах, где температура опускается ниже 0°C, необходимо предусмотреть изоляцию трубопроводов, используемых как для подключения контура ГВС, так и отопительной системы..

1.4 Подключения к инженерным сетям

Подключение газа (аппарат категории П₂₃).

Данные котлы предназначены для работы на метане (G20) и сжиженном газе. Диаметр подающей трубы должен превышать или быть равным диаметру соединительного патрубка котла 3/4" G. Перед выполнением подсоединения к газовой магистрали следует произвести тщательную очистку всех труб, служащих для подачи газа от магистрали к котлу, с целью удаления возможных загрязнений, могущих помешать его нормальной работе. Следует также убедиться в том, что подаваемый газ соответствует тому типу, на который котел отрегулирован (см. паспортную табличку, расположенную внутри котла). В противном случае следует произвести модификацию котла для его адаптации к другому типу газа (см. раздел по модификации аппаратов в случае изменения типа газа). Следует также измерить динамическое давление в магистрали (метана или сжиженного газа), предназначенной для питания котла, и убедиться в его соответствии требованиям, так как недостаточная величина давления может сказаться на мощности генератора и привести к проблемам для пользователя. Убедитесь в правильности подсоединения крана подачи газа. Труба подачи горючего газа должна иметь размеры, соответствующие действующим нормативам, чтобы гарантировать требуемый расход газа, подаваемого на горелку, даже при максимальной мощности генератора и обеспечивать характеристики агрегата (технические характеристики). Применяемые соединения должны соответствовать действующим нормам.

Качество горючего газа. Агрегат спроектирован для работы на горючем газе, очищенном от загрязнений; в противном случае необходимо установить перед котлом специальные фильтры для обеспечения необходимой чистоты газа.

Газгольдеры (в случае подачи сжиженного газа из газгольдеров)

- В новых емкостях газгольдеров для хранения сжиженного газа могут находиться остатки инертного газа (азота), обедняющего подаваемую на котел газовую смесь, что приводит к неисправностям в его работе.
- При длительном хранении сжиженного газа может иметь место стратификация компонентов газовой смеси. Это может привести к изменению теплотворной способности газовой смеси, подаваемой на котел, с последующим изменением его характеристик.

Подключение к гидравлическим сетям

Внимание! Перед выполнением соединений необходимо тщательно промыть систему отопления (трубы, радиаторы) специальными средствами для растворения отложений или накипи с целью удаления возможных загрязнений, которые могут помешать нормальной работе котла.

Во избежание образования известковых осадений в отопительной системе следует соблюдать предписания норм водоподготовки для водоподогревательных устройств гражданского назначения.

Гидравлические соединения следует выполнять наиболее рациональным образом, используя соединительные патрубки, установленные на корпусе котла. Сливное отверстие предохранительного клапана должно быть соединено со специальной воронкой. В противном случае, если при срабатывании клапана произойдет затопление помещения, изготовитель котла не будет нести никакой ответственности.

Внимание: для обеспечения указанного срока службы и коэффициента полезного действия теплообменника контура ГВС рекомендуется установить комплект "дозатора полифосфатов" при использовании воды, характеристики которой могут способствовать образованию известковых отложений (в частности, но не только в этом случае, установка такого комплекта рекомендуется, если жесткость воды превышает 25 градусов по французской шкале).

Слив конденсата. Для обеспечения слива конденсата, образующегося в приборе, необходимо выполнить подсоединение к канализационной сети, используя стойкие к воздействию кислотных конденсатов трубы с внутренним диаметром не менее 13 мм. Узел соединения прибора с канализационной сетью должен быть выполнен таким образом, чтобы устранить возможность замерзания в нем жидкости. Перед вводом прибора в эксплуатацию необходимо убедиться в том, что удаление конденсата осуществляется должным образом. Необходимо также соблюдать действующие нормы и действующие государственные и местные распоряжения по сбросу сточных вод.

Подключение к электрической сети Котел Victrix 24 kW имеет степень защиты IPX4D. Электрическая безопасность агрегата обеспечивается только при его подсоединении к контуру заземления, выполненному в соответствии с действующими нормами безопасности.

Внимание! Компания Immergas S.p.A. снимает с себя всякую ответственность за материальный ущерб и вред для здоровья людей, которые могут возникнуть в результате отсутствия заземления котла и несоблюдения соответствующих норм безопасности.

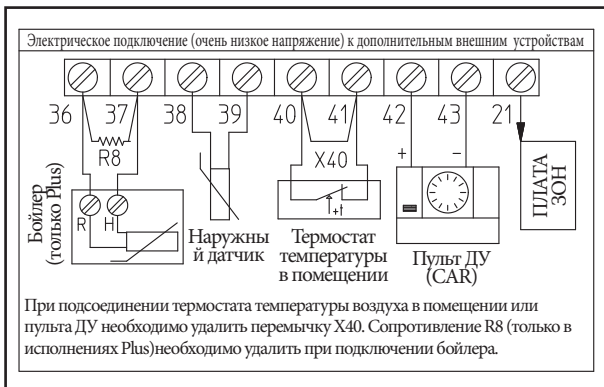
Убедитесь также, что параметры электрической сети соответствуют максимальной потребляемой мощности, величина которой указана на паспортной табличке, помещенной на стенке котла. Котлы поставляются со специальным кабелем электропитания типа "X" без вилки. Кабель электропитания должен быть включен в электрическую сеть с напряжением 230 В ± 10% и частотой 50 Гц с соблюдением полярности L-N и заземлением (⊕). В сети должен быть предусмотрен многополюсный рубильник с расстоянием между разомкнутыми контактами не менее 3,5 мм. В случае необходимости замены кабеля электропитания обращайтесь к квалифицированному специалисту (например, в авторизованный сервисный центр компании Immergas). Кабель электропитания должен быть проложен в соответствии с имеющимися указаниями.

В случае необходимости замены предохранителя на регуляторном блоке используйте быстродействующий предохранитель номиналом 3,15 А. При подключении котла к сети электропитания запрещается использовать переходники, многогнездовые розетки и удлинители.

Если при подсоединении не будет соблюдена полярность L-N, в котле не сработает детектор пламени и зажигание будет заблокировано.

Внимание! Однако даже при несоблюдении полярности L-N, если на нейтрале будет иметься остаточное напряжение, превышающее 30 В, котел может функционировать (но только временно). Измерение напряжения следует производить с помощью соответствующих приборов, не ограничиваясь использованием пробника-индикатора фазы.





Хронотермостат (термостат с таймером) и наружный датчик (по заказу).

В котле предусмотрена возможность установки хронотермостатов и наружного датчика.

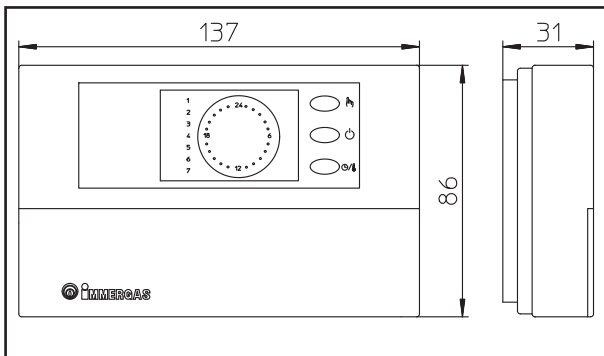
Эти приборы производства компании Immergas предлагаются в качестве дополнительных принадлежностей отдельно от котла и поставляются по заказу.

Все хронотермостаты Immergas подключаются с помощью всего лишь 2 проводов. Внимательно прочитайте руководство по монтажу и эксплуатации, поставляемое в комплекте с прибором.

Цифровой хронотермостат включения/выключения. Хронотермостат позволяет:

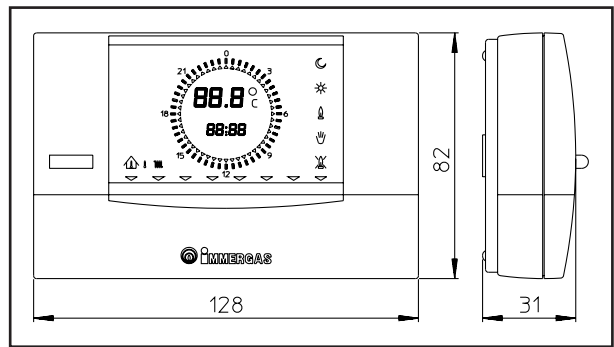
- задать два значения температуры воздуха в помещении: дневную (комфортная температура) и ночную (пониженная температура);
- задать до четырех еженедельных программ включения и выключения;
- выбрать нужный режим работы котла из следующих вариантов:
 - постоянная работа при комфортной температуре;
 - постоянная работа при пониженной температуре;
 - постоянная работа при регулируемой температуре, не допускающей замерзания в системе.

Питание хронотермостата осуществляется 2 щелочными батарейками напряжением 1,5 В типа LR 6.

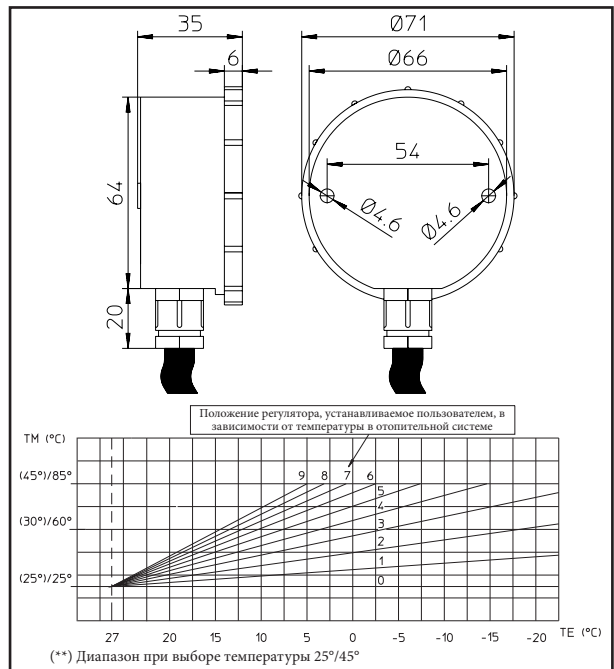


- Пульт ДУ с функцией хронотермостата Панель пульта ДУ предоставляет пользователю, кроме функций, описанных в предыдущем параграфе, возможность иметь под рукой всю информацию, касающуюся функционирования котла и системы отопления, и с удобством выполнять регулировку ранее заданных параметров без необходимости находиться в месте установки котла. В пульте ДУ предусмотрена система самодиагностики, обеспечивающая вывод на дисплей сообщений о возможных неисправностях в работе котла. Встроенный в пульт ДУ хронотермостат позволяет точно регулировать температуру воды, подаваемой в контур отопления, в соответствии с реальными потребностями отапливаемого помещения, и тем самым обеспечивает экономию средств. Пульт позволяет также выводить на дисплей температуру окружающей среды и фактическую температуру снаружи помещения (при условии установки наружного датчика). Питание на хронотермостат поступает непосредственно от котла через те же 2 провода, которые служат для передачи данных между котлом и хронотермостатом.

Внимание! если установка разделена на зоны, то пульт ДУ должен использоваться только в целях регулирования температуры или же переключаться в режим включения/выключения (On/Off).



- Наружный датчик температуры. Данный датчик соединяется непосредственно с электрическим узлом котла и позволяет автоматически снижать температуру подаваемой воды при повышении температуры вне помещения, т.е. происходит корректировка выработки тепла, подаваемого на отопление, с учетом изменений наружной температуры. Наружный датчик функционирует независимо от наличия и типа используемого хронотермостата и может работать в сочетании с обоими хронотермостатами Immergas. Корреляция между температурой подаваемой воды и наружной температурой определяется положением ручки на панели управления котла в соответствии с кривыми, представленными на графике. Наружный датчик должен подключаться к клеммам 38 и 39 в клеммной коробке, расположенной под герметичной камерой (см. рис. на стр. 158).



Электрическое подключение пульта ДУ или хронотермостата включения/выключения (по заказу). При использовании термостата или хронотермостата температуры воздуха в помещении (типа включения/выключения) его следует подключать к клеммам 40 и 41, убрав перемычку X40 (см. рис. на стр. 158). Убедитесь в том, что состояние контакта термостата включения/выключения не зависит от напряжения сети, в противном случае возможно повреждение электронного блока. В случае наличия пульта ДУ он должен быть подключен через клеммы IN+ и IN- к клеммам 42 и 43 с устранением перемычки X40 в клеммной коробке (расположенной под герметичной камерой) и соблюдением полярности (см. рис. на стр. 158); подключение с неверной полярностью не приводит к повреждению пульта ДУ, однако пульт при этом работать не будет. После подсоединения пульта ДУ необходимо удалить перемычку X40. Котел будет работать при настройках, заданных на пульте ДУ, только в том случае, если главный переключатель котла установлен в положение контур ГВС/пульт ДУ ().

Внимание! В случае использования пульта ДУ следует предусмотреть две различные линии питания в соответствии с действующими нормами в отношении электроустановок. Ни одна труба котла ни в коем случае не должна использоваться для заземления электрических или телефонных линий. Убедитесь в этом, прежде чем производить электрическое подключение котла.

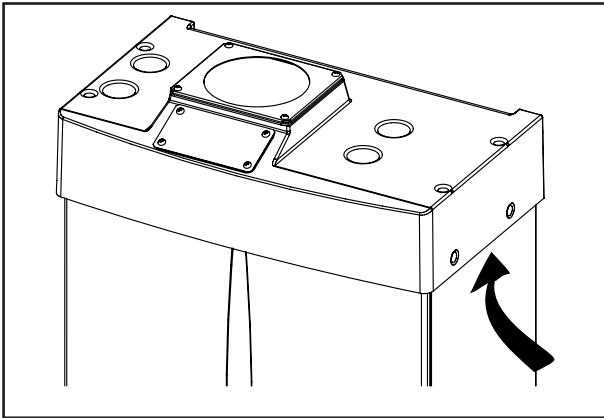
Непосредственное подключение к потребителю, который имеет низкотемпературный режим. Котел может обеспечивать подачу напрямую к установке с низкой температурой: для этого используется переключатель (7 стр. 177) и устанавливается диапазон регулировки температуры подаваемой воды 50÷25°C (см. описание на стр. 176). В этом случае желательно поставить последовательно с циркуляционным насосом предохранительное устройство, представляющее собой термостат с предельной температурой 60°C. Этот термостат может быть установлен на подающую трубу установки на расстоянии не менее 2 м от котла.

1.5 Наружная установка (котел типа С).

• Конфигурация с комплектом, включающим крышку и прямое всасывание

Пользуясь соответствующим комплектом с крышкой, можно осуществить прямое всасывание воздуха и отвод дыма через отдельный дымоход или непосредственно наружу. При такой конфигурации можно устанавливать котел в частично защищенном месте.

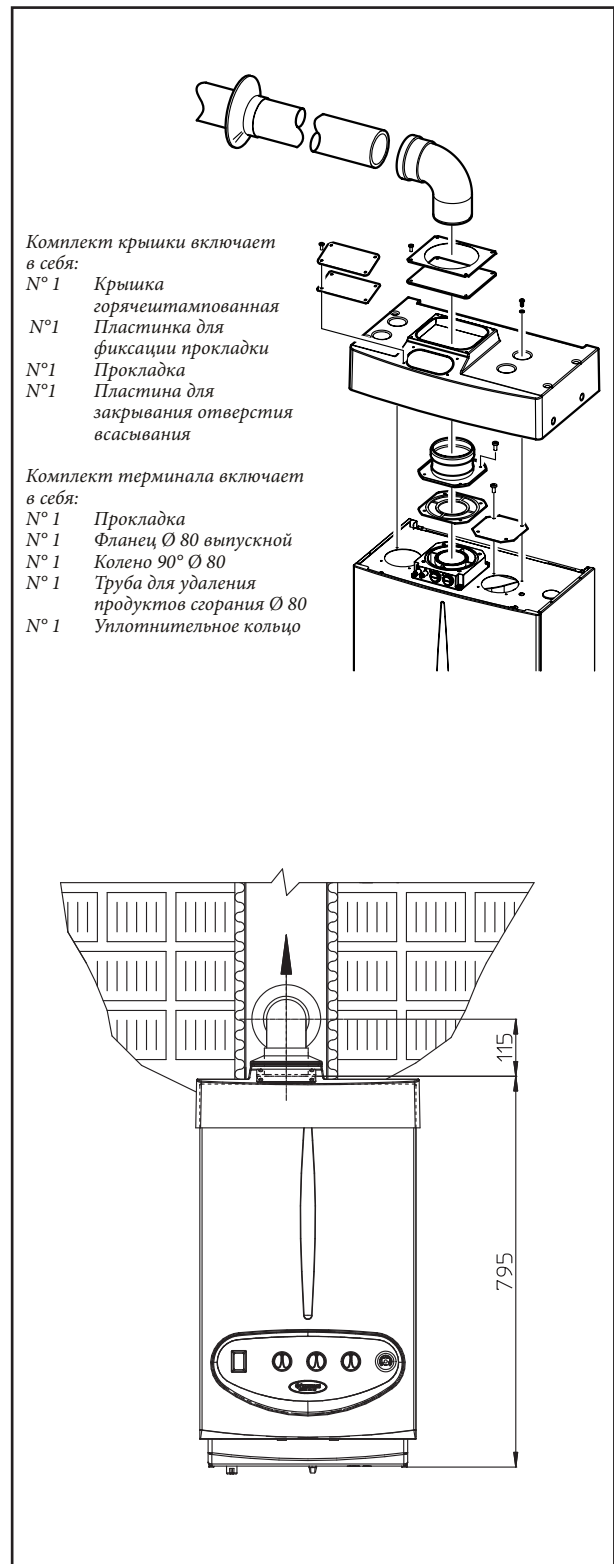
Примечание. Под частично защищенным местом понимается место, где котел не подвергается воздействию атмосферных осадков (дождь, снег, град и т.п.).



• **Монтаж комплекта с крышкой.** Снимите с боковых отверстий (относительно центрального) две заглушки и прокладки, после этого накройте правое всасывающее отверстие соответствующей пластиной, закрепив ее с левой стороны 2 винтами из числа тех, которые были ранее вывинчены. Уставьте выпускной фланец Ø 80 на центральное отверстие котла, вставив в прокладку, поставляемую в комплекте, и затяните прилагаемыми винтами. Установите верхнюю крышку, закрепив ее 4 винтами, поставляемыми в комплекте, вставив при этом соответствующие шайбы. Вставьте колено 90° Ø 80 охватываемой частью (гладкой) в раструб (с манжетным кольцом) патрубка Ø 80 до упора, обрежьте прокладку в соответствии с нужным диаметром (Ø 80), сдвиньте ее вдоль колена и закрепите листовой пластиной. Вставьте трубу вытяжного воздуховода гладкой охватываемой стороной (гладкой), в раструб колена 90° Ø 80, предварительно надев на нее соответствующее уплотнительное кольцо, тем самым обеспечивается необходимое уплотнение и соединение деталей, входящих в состав комплекта.

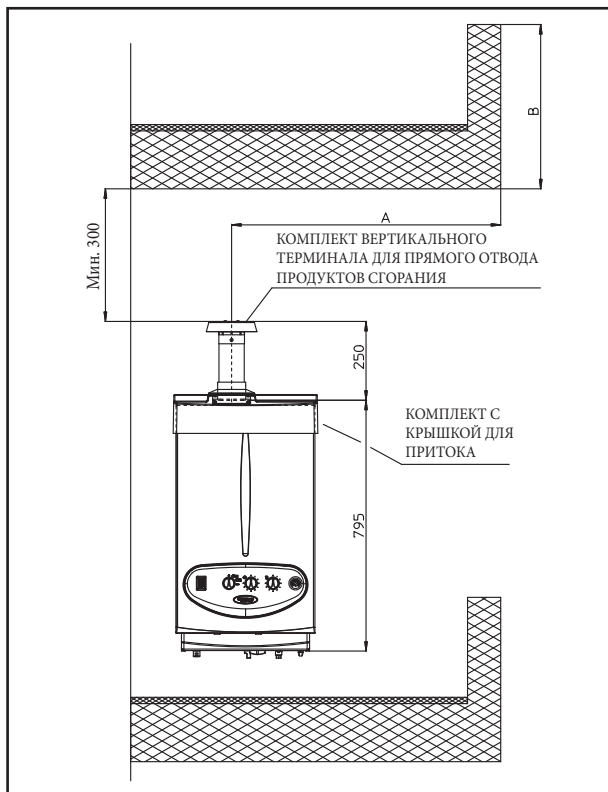
Максимальное удлинение дымохода для удаления продуктов сгорания. Для предотвращения проблем, связанных с образованием конденсата продуктов сгорания, вызванного их охлаждением вследствие теплообмена через стенки, дымоход может быть удлинен не более чем на 30 м по прямой линии.

• **Раструбное соединение удлиняющих труб.** Для наращивания воздухопроводов необходимо выполнить следующие операции: вставьте до упора трубу или колено охватываемой стороной (гладкой) в раструб (с манжетными кольцами) ранее установленного элемента, при этом достигается правильное соединение элементов и необходимое уплотнение.





Пример установки с вертикальным прямым терминалом в частично защищенном месте. При использовании вертикального терминала для прямого удаления продуктов сгорания необходимо соблюдать минимальную дистанцию в 300 мм от находящегося выше навеса. Величина A + B (рассматриваемая всегда относительно расположенного выше навеса) должна быть больше или равной 2000 мм.



- Конфигурация без комплекта с крышкой в частично защищенном месте (котел типа C).

Примечание. Под частично защищенным местом понимается место, где котел не подвергается воздействию атмосферных осадков (дождь, снег, град и т.п.).

Прибор может быть снаружи установлен без комплекта с крышкой; боковые заглушки должны оставаться на своем месте. Установка выполняется с использованием приточно-вытяжного комплекта с концентрическими выходами Ø60/100 (см. раздел по установке внутри помещения). В такой конфигурации рекомендуется, но не является обязательным, использование комплекта с верхней крышкой обеспечивает дополнительную защиту котла.

1.6 Установка в помещении (котел типа C).

В помещении котлы Victrix 24 kW могут устанавливаться как в конфигурации C, так и B₂₃.

Компания Immergas поставляет, отдельно от котлов, различные варианты воздухопроводов приточно-вытяжной вентиляции, которые необходимы для работы котла.

Внимание: котел должен устанавливаться только совместно с фирменным узлом приточно-вытяжной вентиляции компании Immergas, согласно требованиям нормативов. Подобные устройства имеют специальную идентификационную маркировку и надпись “только для конденсационных котлов”.

- Показатели сопротивления и эквивалентные длины. Каждый элемент трубопроводов имеет показатель сопротивления, определенный путем. Эти показатели приведены в нижеследующей таблице. Показатель сопротивления отдельного компонента не зависит от типа котла, на котором установлен этот компонент, и является безразмерной величиной. Он зависит от температуры газов, проходящих внутри воздуховода, и поэтому имеет разные значения в зависимости от того, применяется ли компонент для притока воздуха или для удаления продуктов сгорания. Каждый отдельный элемент имеет сопротивление, соответствующее сопротивлению трубы того же диаметра и определенной длины, выраженной в метрах (так называемая эквивалентная длина). Максимальный показатель сопротивления для всех котлов равен 100. Максимально допустимый показатель сопротивления соответствует сопротивлению, получаемому при максимальной допустимой длине труб для каждого типа комплекта воздухопроводов. Совокупность этих данных позволяет выполнять расчеты для проверки возможности реализации самых различных конфигураций воздухопроводов.

Положение прокладок (черного цвета) в воздуховодах “зеленой серии”. Необходимо следить за правильной установкой прокладок (в коленах или удлинителях) в соответствии с приведенным рисунком:

- прокладка (A) с вырезами используется для колен;
- прокладка (A) без вырезов используется для удлинителей.

Примечание: в случае если смазка деталей (уже выполненная на заводе) оказалась недостаточной, удалите сухой тряпкой остатки смазки и для облегчения соединения посыпьте детали тальком, поставляемым в комплекте.

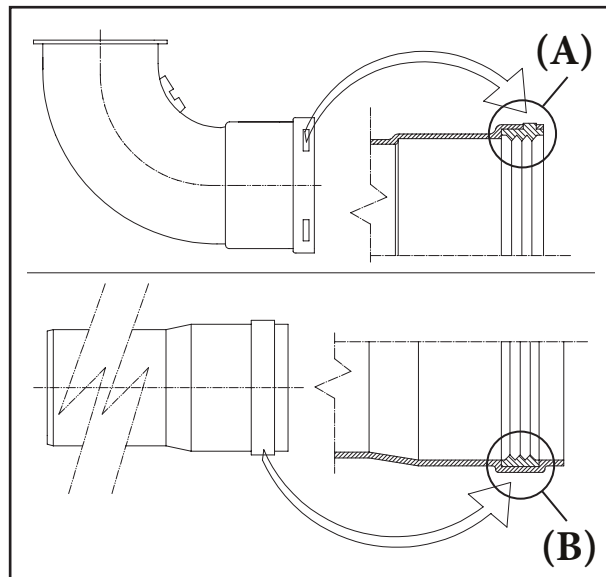
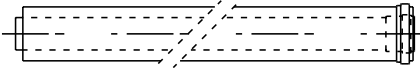
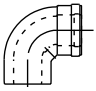
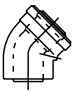
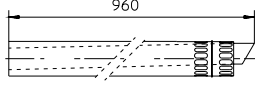
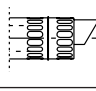
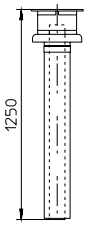
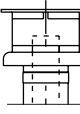
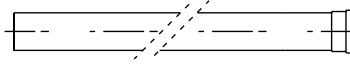


Таблица показателей сопротивления и эквивалентных длин

ТИП ВОЗДУХОВОДА	Показатель сопротивления (R)	Эквивалентная длина, в м, концентрической трубы Ø 60/100	Эквивалентная длина в м трубы Ø 80	Эквивалентная длина в м трубы Ø 60
<p>Концентрическая труба Ø 60/100 1 м</p> 	<p>Приток и удаление продуктов сгорания 6,4</p>	1 м	<p>Приток 7,3 м</p> <p>Удаление продуктов сгорания 5,3 м</p>	<p>Удаление продуктов сгорания 1,9 м</p>
<p>Концентрическое колено 90° Ø 60/100</p> 	<p>Приток и удаление продуктов сгорания 8,2</p>	1,3 м	<p>Приток 9,4 м</p> <p>Удаление продуктов сгорания 6,8 м</p>	<p>Удаление продуктов сгорания 2,5 м</p>
<p>Концентрическое колено 45° Ø 60/100</p> 	<p>Приток и удаление продуктов сгорания 6,4</p>	1 м	<p>Приток 7,3 м</p> <p>Удаление продуктов сгорания 5,3 м</p>	<p>Удаление продуктов сгорания 1,9 м</p>
<p>Комплект терминала приточно-вытяжного концентрического горизонтального воздуховода Ø 60/100</p> 	<p>Приток и удаление продуктов сгорания 15</p>	2,3 м	<p>Приток 17,2 м</p> <p>Удаление продуктов сгорания 12,5 м</p>	<p>Удаление продуктов сгорания 4,5 м</p>
<p>Терминал приточно-вытяжного концентрического горизонтального воздуховода Ø 60/100</p> 	<p>Приток и удаление продуктов сгорания 10</p>	1,5 м	<p>Приток 11,5 м</p> <p>Удаление продуктов сгорания 8,3 м</p>	<p>Удаление продуктов сгорания 3,0 м</p>
<p>Комплект терминала приточно-вытяжного (коаксиального) вертикального воздуховода Ø 60/100</p> 	<p>Приток и удаление продуктов сгорания 16,3</p>	2,5 м	<p>Приток 18,7 м</p> <p>Удаление продуктов сгорания 13,6 м</p>	<p>Удаление продуктов сгорания 4,9 м</p>
<p>Терминал приточно-вытяжного концентрического (коаксиального) вертикального воздуховода Ø 60/100</p> 	<p>Приток и удаление продуктов сгорания 9</p>	1,4 м	<p>Приток 10,3 м</p> <p>Удаление продуктов сгорания 7,5 м</p>	<p>Удаление продуктов сгорания 2,7 м</p>
<p>Труба Ø 80 1 м</p> 	<p>Приток 0,87</p> <p>Удаление продуктов сгорания 1,2</p>	<p>0,1 м</p> <p>0,2 м</p>	<p>Приток 1,0 м</p> <p>Удаление продуктов сгорания 1,0 м</p>	<p>Удаление продуктов сгорания 0,4 м</p>



ES

PL

TR

CZ

SI

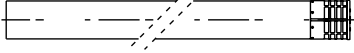

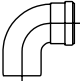

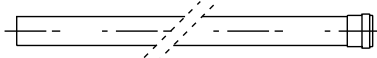
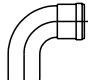

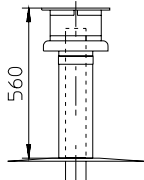
HU

RU

IE

SK

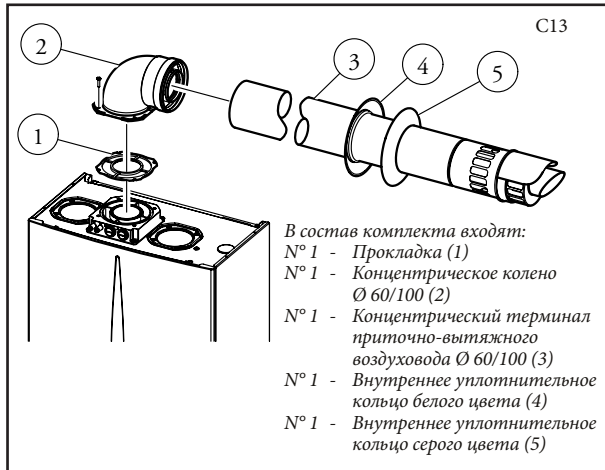
Таблица показателей сопротивления и эквивалентных длин

ТИП ВОЗДУХОВОДА	Показатель сопротивления (R)	Эквивалентная длина, в м, концентрической трубы Ø 60/100	Эквивалентная длина в м трубы Ø 80	Эквивалентная длина в м трубы Ø 60
Терминал притока воздуха в сборе Ø 80 / 1 м 	Приток 3	0,5 м	Приток 3,4 м	Удаление продуктов сгорания 0,9 м
Терминал притока воздуха Ø 80 Терминал для удаления продуктов сгорания Ø 80 	Приток 2,2	0,35 м	Приток 2,5 м	Удаление продуктов сгорания 0,6 м
	Удаление продуктов сгорания 1,9	0,3 м	Удаление продуктов сгорания 1,6 м	
Колено 90° Ø 80 	Приток 1,9	0,3 м	Приток 2,2 м	Удаление продуктов сгорания 0,8 м
	Удаление продуктов сгорания 2,6	0,4 м	Удаление продуктов сгорания 2,1 м	
Колено 45° Ø 80 	Приток 1,2	0,2 м	Приток 1,4 м	Удаление продуктов сгорания 0,5 м
	Удаление продуктов сгорания 1,6	0,25 м	Удаление продуктов сгорания 1,3 м	
Труба Ø 60 / 1 м для соединения труб 	Удаление продуктов сгорания 3,3	0,5 м	Приток 3,8 м	Удаление продуктов сгорания 1,0 м
			Удаление продуктов сгорания 2,7 м	
Колено 90° Ø 60 для соединения труб 	Удаление продуктов сгорания 3,5	0,55 м	Приток 4,0 м	Удаление продуктов сгорания 1,1 м
			Удаление продуктов сгорания 2,9 м	
Переходник Ø 80/60 	Приток и удаление продуктов сгорания 2,6	0,4 м	Приток 3,0 м	Удаление продуктов сгорания 0,8 м
			Удаление продуктов сгорания 2,1 м	
Вертикальный терминал в сборе для удаления продуктов сгорания Ø 60 для соединения труб 	Удаление продуктов сгорания 12,2	1,9 м	Приток 14 м	Удаление продуктов сгорания 3,7 м
			Удаление продуктов сгорания 10,1 м	

Горизонтальный приточно-вытяжной комплект Ø 60/100

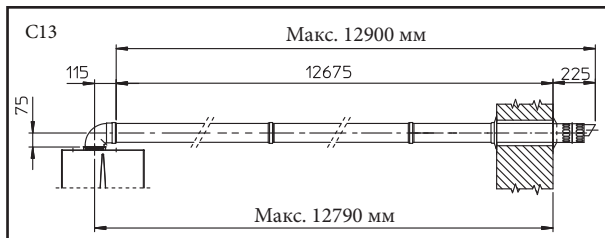
Монтаж комплекта: установите колено с фланцем (2) на центральное отверстие котла, проложив прокладку (1) (смазка которой не требуется) так, чтобы круговые выступы были обращены вниз и касались фланца котла, и затяните прилагаемыми винтами. Вставьте концентрическую трубу терминала Ø 60/100 (3) охватываемой стороной (гладкой) в раструб колена (2) до упора, предварительно надев соответствующие внутреннее и наружное уплотнительные кольца, тем самым обеспечивается соединение элементов, входящих в состав комплекта, и необходимое уплотнение.

Примечание: для правильной работы системы необходимо правильно установить решетчатый терминал, следя за тем, чтобы метка "верх" (alto), имеющаяся на терминале, оказалась в нужном положении.



- Раструбное соединение концентрических труб-удлинителей и колен Ø 60/100. Для наращивания воздуховодов необходимо выполнить следующие операции: вставьте до упора концентрическую трубу или концентрическое колено охватываемой стороной (гладкой) в раструб (с манжетными кольцами) ранее установленного элемента, тем самым достигается правильное соединение элементов и необходимое уплотнение.

Комплект Ø 60/100 может устанавливаться в случае заднего, правого бокового, левого бокового и переднего выходов.



- Удлинитель для горизонтального комплекта. Горизонтальный приточно-вытяжной комплект Ø 60/100 может быть удлинен до максимальной величины 12,9 м по горизонтали, включая решетчатый терминал, но без учета концентрического колена на выходе из котла. Эта конфигурация соответствует показателю сопротивления, равному 100. В таких случаях следует запросить специальные удлинители.

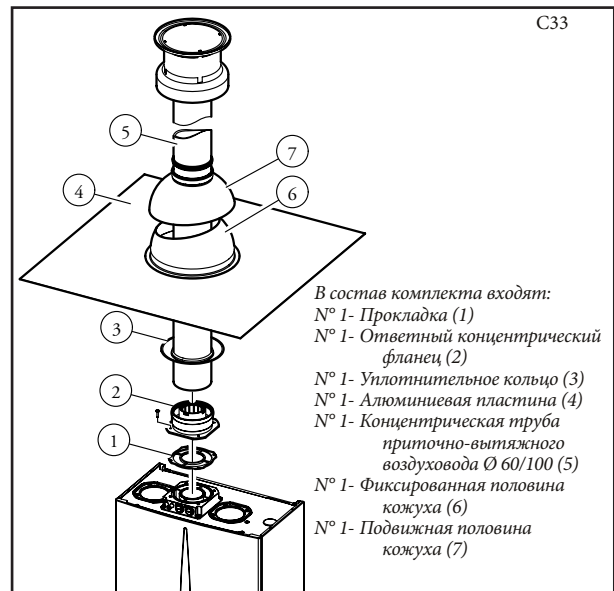
Примечание: при монтаже воздуховодов через каждые 3 метра следует устанавливать монтажный хомут с дюбелем.

- Внешняя решетка. **Примечание:** из соображений безопасности рекомендуется не перегораживать даже временно приточно-вытяжной воздуховод котла.

Комплект вертикальной системы приточно-вытяжной вентиляции с алюминиевой пластиной Ø 60/100.

Монтаж комплекта: установите концентрический фланец (2) на центральное отверстие котла, проложив прокладку (1) (смазка которой не требуется) так, чтобы круговые выступы были обращены вниз и касались фланца котла, и затяните прилагаемыми винтами.

Установка алюминиевой пластины: снимите несколько штук черепицы и замените их алюминиевой пластиной (4), изогнув ее таким образом, чтобы обеспечить сток дождевой воды. Установите на алюминиевую пластину фиксированный кожух (6) и пропустите насквозь трубу приточно-вытяжного воздуховода (5). Вставьте концентрический терминал Ø 60/100 охватываемой стороной (5) (гладкой) в патрубок (2) до упора, предварительно надев уплотнительное кольцо (3), тем самым достигается соединение элементов, входящих в состав комплекта, и необходимое уплотнение.



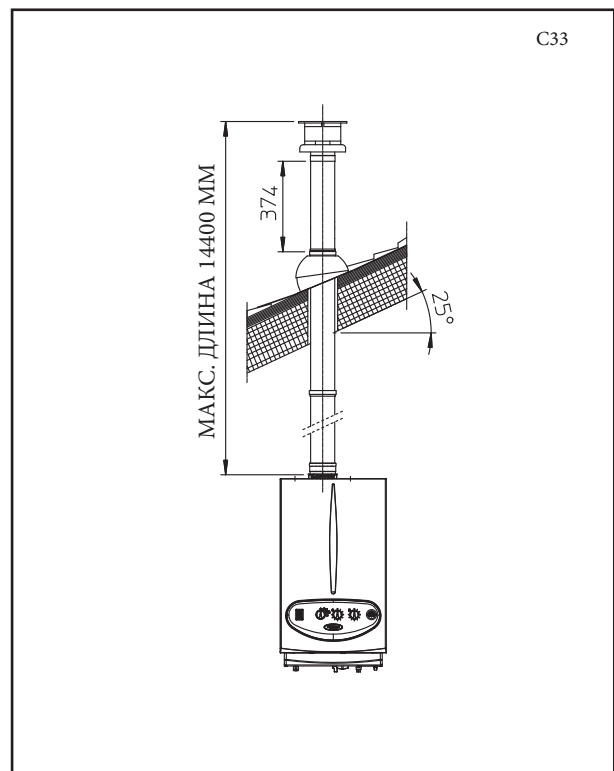
- Раструбное соединение концентрических труб-удлинителей и колен. Для наращивания воздуховодов необходимо выполнить следующие операции: вставьте до упора концентрическую трубу или концентрическое колено охватываемой стороной (гладкой) в раструб (с манжетными кольцами) ранее установленного элемента, тем самым достигается правильное соединение элементов и необходимое уплотнение.

Внимание: при необходимости укоротить дымоход для удаления продуктов сгорания и/или концентрическую трубу-удлинитель следует иметь в виду, что внутренний воздуховод должен всегда выступать на 5 мм относительно внешней трубы.

Такая конструкция обеспечивает удаление продуктов сгорания и всасывание необходимого для горения воздуха в вертикальном направлении.

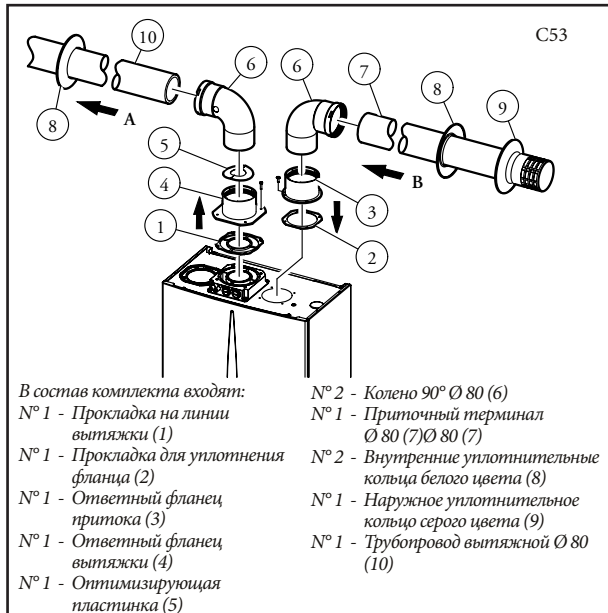
Примечание: вертикальный комплект Ø 60/100 с алюминиевой пластиной делает возможной установку на террасах и на крышах с максимальным наклоном 45° (24°), при этом следует всегда соблюдать расстояние по высоте между верхушкой воздуховода и кожухом (374 мм).

Вертикальный комплект с такой конфигурацией может быть удлинен до максимальной длины 14,4 м (прямоугольный вертикальный участок), включая терминал. Эта конфигурация соответствует показателю сопротивления, равному 100. В таких случаях следует запросить специальные удлинители, вставляемые нажатием.



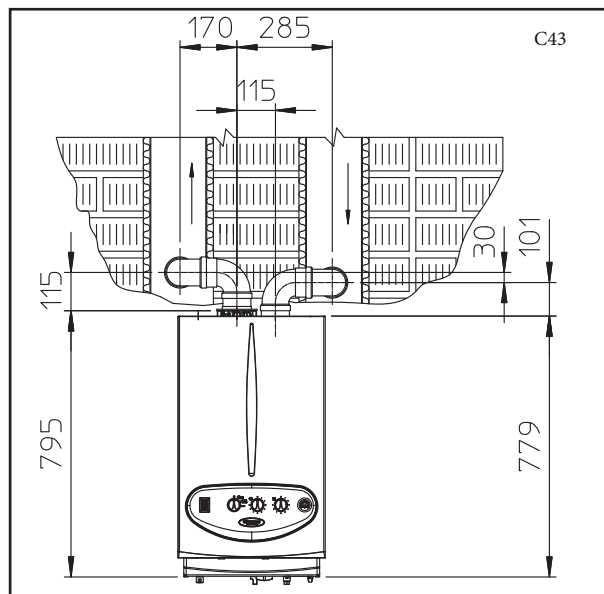


Разделительный комплект Ø 80/80. Разделительный комплект Ø 80/80, позволяет разделить воздухопроводы притока воздуха и удаления продуктов сгорания по схеме, показанной на рисунке. Через дымоход (А) удаляются продукты сгорания. Этот дымоход должен быть обязательно выполнен из пластмассы для обеспечения стойкости к воздействию кислого конденсата. Через воздухопровод (В) всасывается воздух, необходимый для горения. Этот воздухопровод также должен быть сделан из пластикового материала. Всасывающий (приточный) воздухопровод (В) может произвольно устанавливаться как слева, так и справа от центрального воздухопровода, служащего для удаления продуктов сгорания (А). Оба воздухопровода могут быть ориентированы в любом направлении.



• Монтаж разделительного комплекта Ø 80/80. Установите фланец (4) на центральное отверстие котла, проложив прокладку (1) (смазка которой не требуется) так, чтобы круговые выступы были обращены вниз и касались фланца котла, и затяните прилагаемыми винтами с шестигранной плоской головкой. Вставьте внутрь до упора оптимизирующую пластинку (5). Снимите плоский фланец, установленный на боковом отверстии (относительно центрального, в зависимости от требований), замените его фланцем (3), проложив прокладку (2), уже имеющуюся на котле, и затяните его самонарезающимися винтами, входящими в состав комплекта. Вставьте колена (6) охватываемой (гладкой) стороной в раструб патрубка (3 и 4). Вставьте терминал приточного воздухопровода (7) охватываемой (гладкой) стороной в раструб колена (6) до упора, предварительно надев соответствующие внутренние и внешние уплотнительные кольца. Вставьте трубу вытяжного воздухопровода (10) охватываемой (гладкой) стороной в раструб колена (6) до упора, предварительно надев соответствующее уплотнительное кольцо; тем самым достигается нужное соединение элементов, входящих в состав комплекта, и необходимое уплотнение.

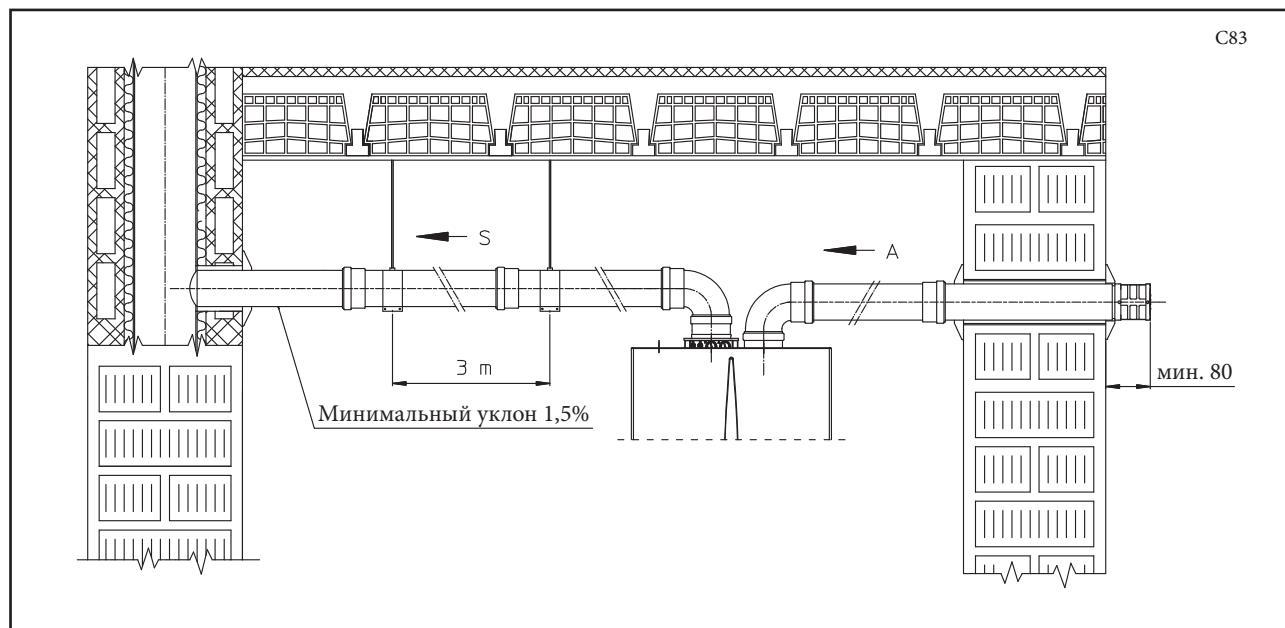
• Раструбное соединение труб-удлинителей и колен. Для наращивания воздухопроводов необходимо выполнить следующие операции: вставьте до упора трубу или колено охватываемой (гладкой) стороной в раструб (с манжетными кольцами) ранее установленного элемента, тем самым достигается правильное соединение элементов и необходимое уплотнение.



• Монтажные габариты. На нижеприведенном рисунке показаны минимальные монтажные габариты комплекта разделительного терминала Ø 80/80 в предельных условиях.

• Удлинитель для разделительного комплекта Ø 80/80. Максимальная длина по прямой (без колен) по вертикали, допустимая для труб притока воздуха и удаления продуктов сгорания Ø 80, составляет 41 м, независимо от их назначения (приток или удаление). Максимальная длина по прямой (с коленом на линии притока и на линии удаления продуктов сгорания) по горизонтали, допустимая для труб притока воздуха и удаления продуктов сгорания Ø 80, составляет 36 м, независимо от их назначения.

Примечание: для обеспечения отвода конденсата, который может образовываться в трубопроводе для удаления продуктов сгорания, необходимо наклонить трубы в направлении котла с минимальным уклоном 1,5% (см. рисунок). При монтаже воздухопроводов Ø 80 через каждые 3 метра следует устанавливать монтажный хомут с дюбелем.

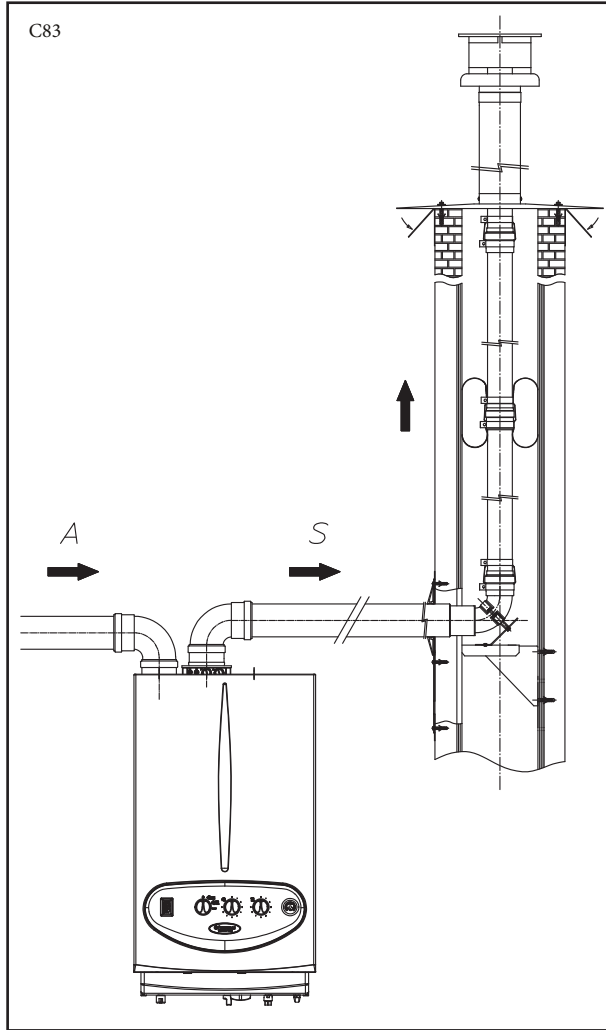


Установка в помещении с конфигурацией В₂₃.

Аппарат может устанавливаться внутри зданий с конфигурацией В₂₃; в этом случае необходимо соблюдать все действующие, национальные и местные, технические нормы и требования (см. стр. 160).

1.7 Установка труб в существующие дымоходы.

Прокладка труб представляет собой операцию, при которой происходит реконструкция старой системы и вводится один или несколько трубопроводов. Это позволяет реализовать новую систему, обеспечивающую отвод продуктов сгорания газового прибора посредством существующего дымохода (или дымовой трубы) или через техническое отверстие. Для этой цели должны использоваться трубы, признанные для этого годными изготовителем. При этом должны соблюдаться способы установки и использования, указанные изготовителем, а также требования норм.



Системы прокладки труб Immergas. Системы для прокладки труб Ø60 (жесткая) и Ø80 (гибкая) "Зеленой серии" предназначены только для использования в быту совместно с конденсационными котлами Immergas.

Операции по прокладке труб должны всегда выполняться с соблюдением требований действующих технических норм; по завершении работ и введению в эксплуатацию системы с проложенными трубами необходимо составить заявление о соответствии. Должны также соблюдаться требования проекта или технического отчета в случаях, предусмотренных действующими техническими нормами. Система или компоненты системы будут иметь срок службы, соответствующий действующим нормам, при соблюдении следующих условий:

- эта система используется при средних показателях атмосферных условий и окружающей среды, установленных в действующих нормам (отсутствие дыма, пыли или газа, которые могли бы изменить нормальные термофизические или химические условия; температуры в пределах стандартных колебаний в течение суток и т.п.).
- установка и техобслуживание выполняются в соответствии с указаниями изготовителя, а также действующих норм.
- Максимальная длина проходимого вертикального участка с проведенными трубами Ø60 (жесткие) составляет 22 м. Это значение длины получается с учетом приточного терминала в сборе Ø 80, участка длиной 1 м вытяжного трубопровода Ø 80 и двух колен 90° Ø 80 на выходе котла.

- Максимальная длина проходимого вертикального участка с проведенными трубами Ø80 (гибкие) составляет 30 м. Это значение длины получается с учетом приточного терминала в сборе Ø 80, участка длиной 1 м вытяжного трубопровода Ø 80, двух колен 90° Ø 80 на выходе котла и двух изменений направления прокладки гибкой трубы внутри дымохода/технического отверстия.

1.8 Удаление продуктов сгорания в дымовую трубу/дымоход.

Воздуховод для удаления продуктов сгорания не должен подсоединяться к традиционному коллективному дымоходу с разветвлениями. Воздуховод для удаления продуктов сгорания может подсоединяться к специальному коллективному дымоходу типа LAS. Коллективные дымовые трубы и комбинированные дымовые трубы должны, кроме того, подсоединяться только к приборам типа С и той же разновидности (конденсационные). Эти приборы должны иметь номинальную тепловую мощность, которая отклоняется не более чем на 30% относительно максимального значения мощности среди подключенных котлов, и должны работать на одном и то же горючем. Термогидродинамические характеристики (массовый выход продуктов сгорания, % углекислого газа и т.д.) приборов, подсоединенных к одной и той же дымовой трубе (коллективной или комбинированной), не должны отличаться более чем на 10% от значений усредненного подсоединенного котла. Коллективные и комбинированные дымоходы должны быть специально разработаны квалифицированными специалистами в соответствии с расчетами и правилами действующих стандартов. Сечения дымоходов или дымовых труб, к которым подсоединяется воздуховод удаления продуктов сгорания, должны соответствовать положениям существующих норм.

1.9 Дымоходы/дымовые трубы.

Общие сведения. Дымоходы/дымовые трубы для удаления продуктов сгорания должны соответствовать следующим требованиям:

- при работе с конденсацией используемые материалы должны быть пригодными для отвода конденсата в соответствии с требованиями действующих норм и законов;
 - быть герметичными для продуктов сгорания, водонепроницаемыми и теплоизолированными;
 - быть выполненными из негорючих материалов, способных долговременно выносить обычные механические нагрузки, высокую температуру, а также воздействие продуктов сгорания и сопутствующего конденсата;
 - иметь вертикальную структуру и не иметь никаких сужений;
 - быть должным образом изолированными посредством воздушного промежутка или соответствующего изоляционного материала от участков, в которых находятся огнеопасные или легко воспламеняемые материалы;
 - спроектированы таким образом, чтобы избежать возможного замерзания конденсата внутри дымоходной системы и системы сброса конденсата (сифон, емкость с ингибитором коррозии);
 - при сбросе конденсата из дымоходной системы необходимо соблюдать соответствующие действующие национальные и местные нормы;
 - иметь под горловиной первого дымохода камеру для сбора твердых материалов и конденсата высотой не менее 500 мм, снабженную воздухопроницаемой металлической дверцей;
 - иметь внутреннее сечение круглой, квадратной или прямоугольной формы (в двух последних случаях углы должны быть скруглены с радиусом, не меньшим 20 мм). Допускаются также гидравлически эквивалентные сечения;
 - иметь сверху оголовки, соответствующий положениям действующих норм;
 - не иметь механических средств притока воздуха, расположенных в оголовке дымохода;
 - в дымоходе, проходящем через жилые помещения или рядом с ними, не должно быть избыточного давления.
- Оголовки.** Оголовком называется устройство, установленное на верхнем конце разветвленного коллективного или индивидуального дымохода. Такое устройство обеспечивает рассеивание продуктов сгорания даже при неблагоприятных погодных условиях и предотвращает попадание внутрь инородных тел. Оголовок должен удовлетворять следующим требованиям:
- иметь полезное выходное сечение, превышающее не менее чем в два раза сечение дымохода/трубы, на котором он установлен;
 - иметь такую форму, которая бы предотвращала попадание в дымоход/трубу дождя или снега;
 - иметь такую форму, которая бы предотвращала образование инея и льда на свободных выходных сечениях;
 - иметь такую конструкцию, которая бы всегда обеспечивала удаление продуктов сгорания, в том числе при любых направлениях и углах ветра.





Высота верхней точки дымохода/дымовой трубы, независимо от наличия оголовка должна быть такой, чтобы она находилась вне “зоны обратного потока” во избежание создания противодействия, которое препятствовало бы свободному выбросу продуктов сгорания в атмосферу. Поэтому следует соблюдать минимальные значения высоты, приведенные на чертежах в соответствующих стандартах, с учетом наклоном ската крыши.



Расположение вытяжных отверстий. Вытяжные отверстия должны:



- быть расположенными на внешних стенах, образующих периметр здания;
- быть расположенными таким образом, чтобы расстояния соответствовали минимальным значениям, указанным в действующих технических стандартах.



Удаление продуктов сгорания агрегатов с принудительной тягой в замкнутые пространства, открытые сверху. В пространствах, замкнутые со всех сторон и открытые только сверху (вентиляционные колодцы, внутренние дворики, дворы и т.д.), разрешается производить прямое удаление продуктов сгорания газовых приборов с естественной или принудительной тягой и тепловой мощностью свыше 4 и до 35 кВт при условии соблюдения положений действующих нормативов.



1.10 Заполнение системы.

После подсоединения котла заполните систему водой с помощью крана заполнения (см. рис. на стр. 168 и 171). Заполнение следует производить медленно для того, чтобы позволить пузырькам воздуха, содержащимся в воде, освободиться и выйти наружу через спускные клапаны в котле и отопительной системе.



В состав котла входит автоматический клапан для спуска воздуха, установленный на циркуляционном насосе. Убедитесь в том, что клапанчик клапана открыт. Откройте вентили для спуска воздуха на радиаторах.



Эти вентили следует закрыть в тот момент, когда из них начнет выходить только вода.



Кран заполнения следует закрыть, когда стрелка манометра покажет 1,2 бар.

Примечание: во время выполнения этих операций включайте с интервалами циркуляционный насос с помощью главного выключателя, находящегося на панели управления котла. *Спустите воздух из циркуляционного насоса, открутив переднюю заглушку и оставляя при этом двигатель включенным.* После завершения этой операции вкрутите заглушку обратно.

1.11 Заполнение сифона для отвода конденсата.

При первом включении котла может иметь место выход продуктов сгорания из устройства отвода конденсата; следует убедиться в том, что по прошествии нескольких минут работы продукты сгорания перестали выходить из отвода конденсата. Это означает, что сифон будет заполнен конденсатом на нужную высоту, при которой станет невозможным проход продуктов сгорания.

1.12 Включение газового оборудования.

Для включения газового оборудования необходимо:

- открыть окна и двери;
- исключить наличие искр и открытого пламени;
- стравить воздух из труб;
- проверить герметичность внутренней сети в соответствии с нормативными требованиями.

1.13 Ввод котла в эксплуатацию (зажигание).

Для выдачи Декларации соответствия, предусмотренной законодательством, при вводе котла в эксплуатацию необходимо выполнить следующие операции:

- проверить герметичность внутренней сети в соответствии с нормативными требованиями;
- проверить соответствие используемого газа тому типу, на который отрегулирован котел;
- включить котел и проверить правильность поджига;
- проверить, чтобы расход газа и соответствующие значения давления совпадали с величинами, указанными в руководстве по эксплуатации (см. стр. 179);
- проверить срабатывания предохранительного устройства в случае отсутствия газа и соответствующее время срабатывания;
- проверить срабатывание главных выключателей, установленных перед котлом и на котле;
- убедиться в отсутствии засорения концентрического приточно-вытяжного воздуховода (если предусмотрен).

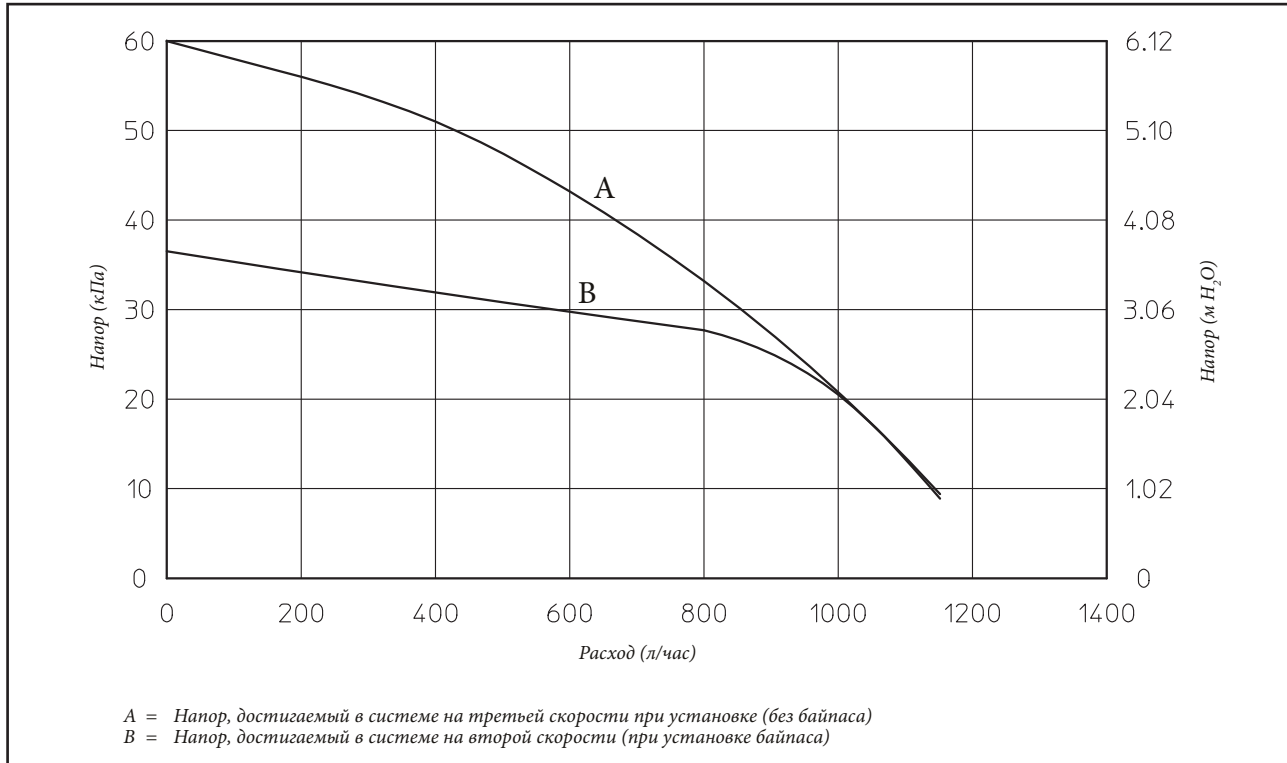
Если результат хотя бы одной из этих проверок окажется отрицательным, ввод котла в эксплуатацию запрещается.

Примечание: первоначальная проверка котла должна выполняться квалифицированным специалистом. Срок гарантии котла исчисляется с даты первоначальной проверки. Сертификат первоначальной проверки и гарантии выдается пользователю.

1.14 Циркуляционный насос.

Котлы серии Victrix 24 kW поставляются со встроенным циркуляционным насосом с 3-позиционным электрическим регулятором скорости. При установке первой скорости насоса котел будет работать неправильно. Для обеспечения оптимальной работы котла рекомендуется в новых отопительных системах (цельнотрубных и модульных) использовать циркуляционный насос на максимальной (третьей) скорости. Насос поставляется с уже установленным конденсатором.

Напор, достигаемый в системе



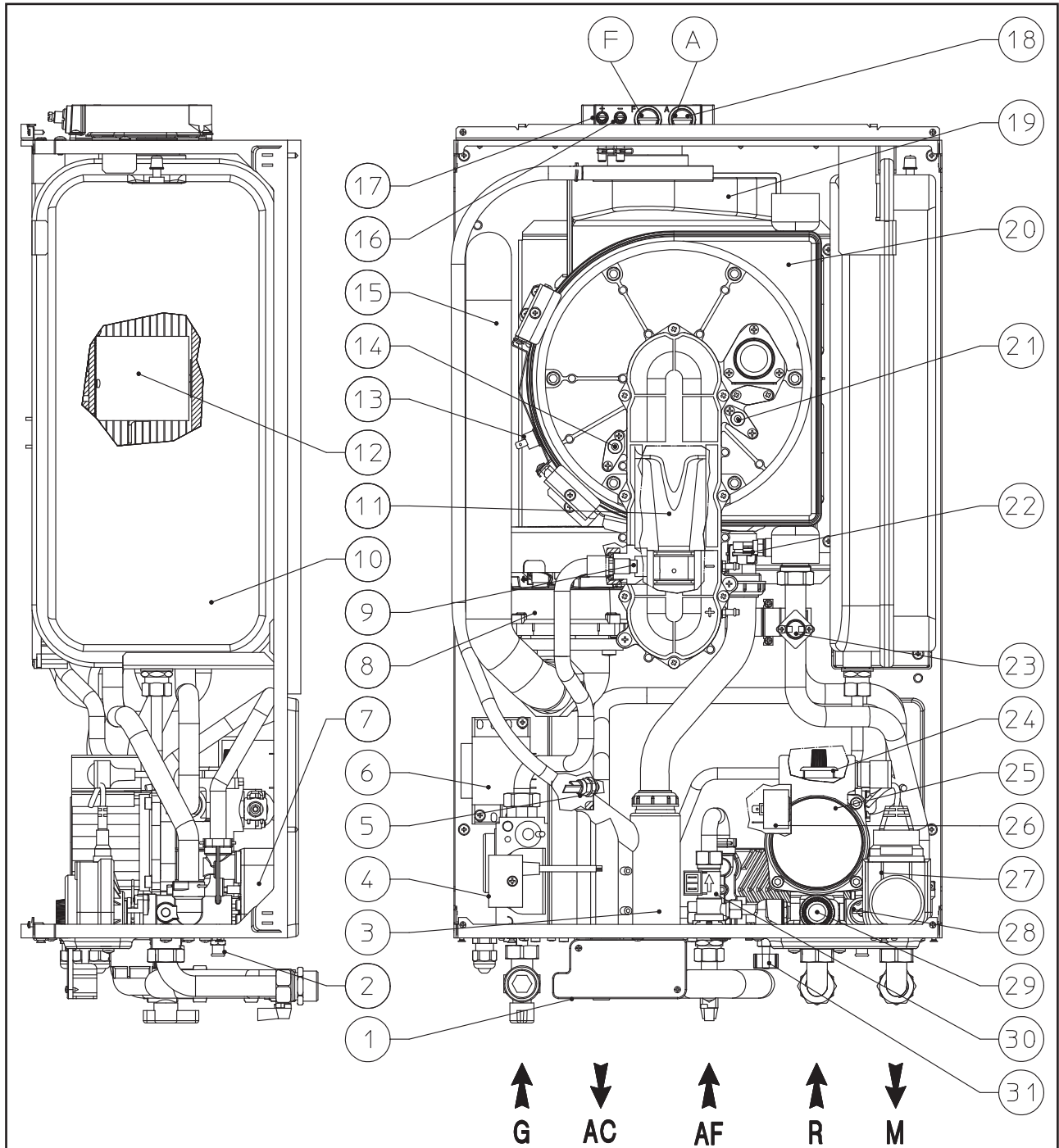
Разблокировка насоса. Если после долгого простоя насос оказывается заблокированным, необходимо отвернуть переднюю крышку и повернуть отверткой вал двигателя. Эту операцию следует выполнять с крайней осторожностью, чтобы не повредить насос.

1.15 Комплекты, поставляемые по специальному заказу

- Комплект запорных вентилей с или без доступного для контроля фильтра (по заказу). Конструкция котла позволяет устанавливать запорные вентили на трубе подачи воды в отопительную систему и на трубе возврата воды из системы. Такая установка очень удобна с точки зрения работ по техобслуживанию, потому что позволяет слить воду только из котла, оставляя при этом ее в системе. Кроме того, в исполнении с фильтром благодаря доступному для контроля фильтру обеспечиваются нужные параметры работы.
- Комплект для систем с разделением (по заказу). Если желательно разделить систему на зоны (**максимум три**) с целью их отдельного обслуживания с помощью независимых регулировок и для обеспечения более высокой подачи воды в каждую зону, компания Immergas по заказу комплект для систем с разделением.
- Комплект дозатора полифосфатов (по заказу). Дозатор полифосфатов предотвращает образование известковых отложений и сохраняет неизменными во времени первоначальные характеристики теплообмена и нагрева воды для контура ГВС. Конструкция котла разработана с учетом возможности установки дозатора полифосфатов.
- Плата с реле (по заказу). В котле предусмотрена возможность установки платы с реле, которая позволяет контролировать главную зону с использованием пульта ДУ (по заказу).
- Комплект крышки (по заказу). При установке вне помещения в частично защищенном месте с прямым притоком воздуха обязателен монтаж соответствующей защитной крышки сверху с целью обеспечения правильной работы котла и для защиты его от неблагоприятных атмосферных явлений (см. рис. на стр. 159).

Вышеперечисленные комплекты поставляются с соответствующей инструкцией по монтажу и эксплуатации.





Условные обозначения:

- 1 - Клеммная коробка для подключения к электрической сети (очень низкое напряжение)
- 2 - Кран для слива воды из системы
- 3 - Сифон для отвода конденсата
- 4 - Газовый клапан
- 5 - Датчик контура ГВС
- 6 - Трансформатор напряжения
- 7 - Теплообменник контура ГВС
- 8 - Вентилятор
- 9 - Газовая форсунка
- 10 - Расширительный бак системы
- 11 - Смесительная камера Вентури
- 12 - Горелка
- 13 - Термостат температуры продуктов сгорания
- 14 - Детекторы пламени
- 15 - Труба всасывания воздуха
- 16 - Точка замера давления - отрицательный сигнал

- 17 - Точка замера давления - положительный сигнал
- 18 - Канал забора образцов (A воздух) - (F продукты сгорания)
- 19 - Вытяжной зонт
- 20 - Конденсационный модуль
- 21 - Свечи зажигания
- 22 - Датчик температуры воды, подаваемой в систему отопления
- 23 - Предохранительный термостат
- 24 - Клапан стравливания воздуха
- 25 - Циркуляционный насос котла
- 26 - Реле давления системы
- 27 - 3-ходовой клапан (моторизованный)
- 28 - Автоматический байпас
- 29 - Предохранительный клапан 3 бар
- 30 - Реле расхода водопроводной воды
- 31 - Кран для заполнения системы

Примечание: узел подсоединения (по заказу)

ПОЛЬЗОВАТЕЛЬ - РУКОВОДСТВО ПО ЭКСПЛУАТАЦИИ И ТЕХОБСЛУЖИВАНИЮ

2.1 Чистка и техобслуживание

Внимание: в обязанность пользователя вменяется обеспечение проведения ежегодного техобслуживания отопительной системы и, не реже, чем раз в два года, проверки *правильности сгорания*.

Это позволяет обеспечить постоянство таких, отличающих данный котел, характеристик как надежность и эффективность работы.

Рекомендуется вам заключить договор на проведение работ по чистке и техобслуживанию со специалистом, обслуживающим ваш район.

2.2 Общие указания по технике безопасности

Настенный котел не должен подвергаться прямому воздействию пара, поднимающегося от кухонной плиты.

Запрещается эксплуатация котла детьми и лицами, не имеющими опыта работы с такими устройствами.

Соображения безопасности требуют, чтобы концентрический приточно-вытяжной воздуховод (если таковой имеется), не забивался даже на короткое время.

В случае принятия решения о временной приостановке эксплуатации котла следует:

- a) слить воду из отопительной системы за исключением того случая, когда предусмотрено использование антифриза;
- b) отключить агрегат от газовой магистрали, водопроводной сети и сети электропитания.

В случае проведения каких-либо работ вблизи воздуховодов или вытяжных устройств, выключите котел; по завершении работ следует поручить квалифицированному специалисту проверку функционирования этих воздуховодов или устройств.

Нельзя выполнять чистку агрегата или его частей легко воспламеняемыми веществами.

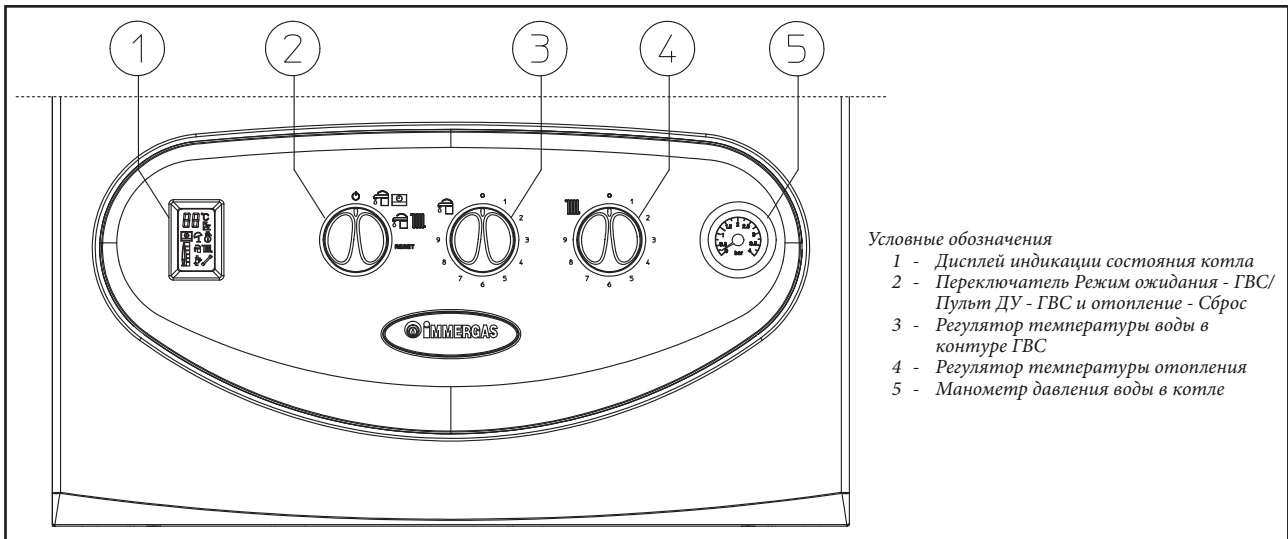
Нельзя оставлять огнеопасные вещества или содержащие их емкости в помещении, в котором установлен котел.

• **Внимание!** Эксплуатация любого устройства, потребляющего электроэнергию, подразумевает соблюдение некоторых фундаментальных норм:

- нельзя касаться агрегата мокрыми или влажными частями тела; также нельзя делать этого, если вы стоите на полу босыми ногами;
- нельзя тянуть за электрические кабели; не допускайте, чтобы агрегат подвергался воздействию атмосферных агентов (дождь, солнце и т.д.);
- кабель электропитания не должен заменяться самим пользователем;
- в случае повреждения кабеля выключите агрегат; для замены кабеля обращайтесь исключительно к квалифицированному специалисту;
- в случае принятия решения о неиспользовании агрегата в течение продолжительного времени, выключите рубильник электропитания.



2.3 Victrix 24 kW - Панель управления



Условные обозначения

- 1 - Дисплей индикации состояния котла
- 2 - Переключатель Режим ожидания - ГВС/ Пульт ДУ - ГВС и отопление - Сброс
- 3 - Регулятор температуры воды в контуре ГВС
- 4 - Регулятор температуры отопления
- 5 - Манометр давления воды в котле

ES

PL

TR

CZ

SI

HU

RU

IE

SK

Описание символов, выводимых на дисплей панели управления	
Описание	Символ
Числа, отображающие значения температуры, возможные коды ошибок или коэффициент корреляции температуры для наружного датчика (опция)	
Символ градусов	°C
Символ подключения наружного датчика (опция)	
Символ подключения пульта ДУ	
Символ режима "Лето" (только нагрев воды в контуре ГВС)	
Символ режима "Зима" (нагрев воды в контуре ГВС и в отопительной системе)	
Символ включения режима нагрева воды в контуре ГВС	
Символ включения отопления	
Символ режима "Трубочист"	
Символ наличия сбоя (в сочетании с кодом ошибки)	
Символ наличия пламени	
Символ шкалы мощности горелки	

- Работа с использованием пульта ДУ (опция). Если переключатель установлен (2) в положение () и подключен пульт ДУ, то регуляторы котла (3) и (4) будут отключены, а на дисплей будет выводиться символ ().

Настройка параметров котла выполняется с панели пульта ДУ.

- Работа без использования пульта ДУ. При установке переключателя (2) в положение () регулятор температуры воды в отопительной системе (4) отключается; температура в контуре ГВС (водопроводной воды) задается регулятором (3), на дисплей выводится символ режима

"Лето" (). При установке переключателя в положение () регулятор (4) регулирования температуры в отопительной системе используется для регулирования температуры воды в радиаторах отопительной системы, в то время, как температура водопроводной воды по-прежнему задается регулятором (3), на дисплей выводится символ режима "Зима" ().

При повороте регуляторов по часовой стрелке температура увеличивается, против часовой стрелки - понижается. В процессе регулирования на дисплее отображается в реальном времени настраиваемое значение температуры (отопление или нагрев воды в контуре ГВС).

- С этого момента котел работает в автоматическом режиме. При отсутствии запросов на подачу тепла (отопление или нагрев воды в контуре ГВС) котел переходит в режим "ожидания", соответствующий подаче на котел всех видов питания при отсутствии пламени. При этом на дисплее отображается только символ режима котла ("Лето" или "Зима" и, если имеет место, подключение к пульта ДУ). При каждом включении горелки на дисплей выводится символ наличия пламени, значение мощности горелки и температура подаваемой воды в сочетании с символом заданного режима: () для нагрева воды в контуре ГВС и () для отопления.


2.4 Включение котла

Перед включением убедитесь, что в систему залита вода: стрелка манометра (5) должна указывать величину от 1 до 1,2 бар.

- Откройте кран подачи газа на входе котла.
- Установите главный переключатель (2) в положение ГВС/Пульт ДУ () или ГВС и Отопление ().

2.5 Сигнализация ошибок и неисправностей

О неисправности котла Victrix 24 kW выдается код ошибки на дисплее (1).

При неправильной работе прибора или сбое подается сигнал (мигание символа ) и выводится соответствующий код.

Неисправность	Код ошибки
Блокировка по отсутствию зажигания, паразитное пламя	01
Блокировка по срабатыванию предохранительного термостата защиты от перегрева, термостата температуры продуктов сгорания или при сбое контроля пламени	02
Неисправность датчика температуры воды, подаваемой в систему отопления	05
Неисправность датчика контура ГВС	06
Неисправность переключателя сброса	08
Включена функция настройки (вывод на пульт ДУ)	09
Недостаточное давление в системе	10
Неисправность вентилятора	16
Недостаточная циркуляция	27
Потеря связи с пультом ДУ	31

Примечание: на пульте ДУ (опция) коды ошибок из приведенного списка выводятся с буквой E впереди кода (например, код 01 на пульте ДУ отображается как E01).

Блокировка по отсутствию зажигания. При каждом запросе на отопление помещения или подачу подогретой водопроводной воды котел включается автоматически. Если в течение 10 секунд не происходит зажигания горелки, срабатывает блокировка по отсутствию зажигания (код 01) Для снятия блокировки зажигания следует повернуть главный выключатель (2), временно установив его в положение Reset (Сброс). При первом включении агрегата или после его продолжительного простоя может потребоваться устранение блокировки зажигания. Если подобное явление повторяется часто, обратитесь к квалифицированному специалисту (например, из технической службы компании Immergas).

Блокировка по срабатыванию предохранительного термостата защиты от перегрева. Если при нормальном режиме работы происходит чрезмерное повышение внутренней температуры, температуры продуктов сгорания или имеет место сбой в узле контроля пламени, то происходит блокировка котла по перегреву (код ошибки 02). Для снятия блокировки по высокой температуре следует повернуть главный выключатель (2), временно установив его в положение Reset (Сброс). Если подобное явление повторяется часто, обратитесь к квалифицированному специалисту (например, из технической службы компании Immergas).

Неисправность датчика температуры воды, подаваемой в систему отопления. Если при включении электронный блок обнаружит неисправность этого датчика (код 05), то включения котла не произойдет. В этом случае следует обращаться к квалифицированному специалисту (например, из сервисного центра компании Immergas)

Неисправность датчика температуры воды в контуре ГВС. Если при включении электронный блок обнаружит неисправность соответствующего датчика, то будет выведен код ошибки (06) В этом случае котел будет продолжать нагревать воду в контуре ГВС, но режим работы не будет оптимальным. Кроме того, в этом случае включена функция защиты от замерзания, и поэтому, следует обратиться к квалифицированному специалисту (например, из сервисной службы компании Immergas).

Неисправность переключателя сброса. Если в связи с неисправностью переключатель (2) остается в положении Reset (Сброс) больше 30 секунд, выдается код ошибки (08). Выключите котел и включите его снова. Если и при повторном включении котла выдается сигнал ошибки, необходимо обратиться к квалифицированному технику (например, в сервисный центр компании Immergas).

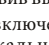
Недостаточное давление в системе. Замеренное в отопительном контуре давление воды недостаточно для нормальной работы котла. Проверьте величину давления в системе, она должна составлять от 1 до 1,2 бар. После восстановления нормальных условий работа котла возобновится, без необходимости перезапуска (установки на Reset). Если неисправность сохраняется, обратитесь к квалифицированному специалисту (например, из сервисного центра компании Immergas).

Неисправность вентилятора. Эта ошибка выдается в случае, если имеет место неисправность механического или электронного узла вентилятора. Попробуйте выключить и снова включить. Если неисправность сохраняется, обратитесь к квалифицированному специалисту (например, из сервисного центра компании Immergas).


Недостаточная циркуляция воды. Происходит в случае перегрева котла, вызванного недостаточной циркуляцией воды в первичном контуре; это может быть вызвано следующими причинами:

- недостаточная циркуляция воды в системе; убедитесь, что отопительная система не перекрыта каким-нибудь вентилем и что в ней нет воздушных пробок (воздух стравлен);
- заблокирован циркуляционный насос; необходимо принять меры по его разблокировке.


Если подобное явление повторяется часто, обратитесь к квалифицированному специалисту (например, из сервисного центра компании Immergas).

Потеря связи с пультом ДУ. Эта ошибка выдается в случае, если попытки установления связи с несовместимым пультом ДУ или же при потере связи между котлом и пультом ДУ. Повторите снова процедуру установки связи, выключив котел и установив выключатель (2) в положение . Если и при повторном включении пульт ДУ не был обнаружен, то котел переходит в локальный режим работы, т.е. с использованием органов управления, имеющихся на котле. Если подобное явление повторяется часто, обратитесь к квалифицированному специалисту (например, из сервисного центра компании Immergas).

Сигнализация и диагностика - Вывод на дисплей пульта ДУ (опция). При нормальной работе котла на дисплее пульта ДУ выводится значение температуры окружающей среды; при отклонениях в работе котла или неисправности вместо температуры на дисплее выводится код соответствующей ошибки, список которых приведен в таблице выше.

Внимание! При переводе котла в режим ожидания  питание на пульт ДУ не подается; это означает, что в случае разрядки батарей все занесенные в память программы будут утеряны.

2.6 Выключение котла

Установите главный выключатель (2) в положение  и закройте кран подачи газа на входе прибора.

Если котел не используется в течение длительного времени, не оставляйте его включенным.

2.7 Восстановление давления в отопительной системе

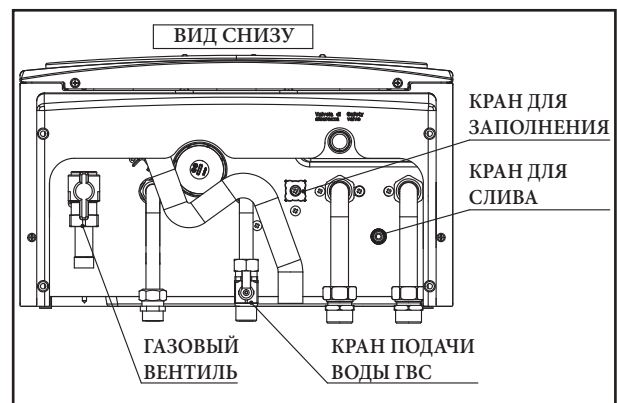
Периодически контролируйте давление воды в системе.

Стрелка манометра котла должна показывать значение от 1 до 1,2 бар. Если давление ниже 1 бар (при холодной системе), необходимо восстановить его с помощью кран, расположенного в нижней части котла (см. рисунок).

Примечание: после выполнения этой операции закройте вентиль. Если давление повышается до величины около 3 бар, возникает опасность срабатывания предохранительного клапана.

В таких случаях следует обращаться за помощью к квалифицированному специалисту.

Если наблюдаются частые случаи падения давления, следует обращаться за помощью к квалифицированному специалисту; тем временем следует устранить возможные утечки в системе.





2.8 Слив воды из системы

Для слива воды из котла используйте специальный сливной кран (см. рисунок выше).

Прежде чем выполнять эту операцию, убедитесь в том, что кран заполнения системы водой закрыт.



2.9 Защита от замерзания

Котел модели Vistrix 24 kW оборудован системой защиты от замерзания, которая приводит в действие горелку в том случае, когда температура опускается ниже 4°C (защита действует до минимальной температуры -5°C). Сведения, касающиеся защиты от замерзания, приведены на стр. 157.

Для обеспечения целостности прибора и сантехнического оборудования в местах, где температура может опускаться ниже нуля, рекомендуется использовать для защиты отопительной системы антифриз и установить на котле комплект защиты от замерзания компании Immergas (см. стр. 157). В случае периодов длительного неиспользования (например, в загородном доме) рекомендуется также:

- отключить питание от электросети;
- полностью сбросить воду из отопительного контура и из контура ГВС котла. В отопительные системы, из которых приходится часто сливать воду, необходимо заливать воду, прошедшую обработку с целью ее умягчения, поскольку слишком жесткая вода может привести к образованию известковых отложений.



2.10 Чистка корпуса

Для чистки корпуса котла пользуйтесь влажной тряпкой и нейтральным мылом. Не пользуйтесь абразивными или порошковыми моющими средствами.



2.11 Окончательный вывод из эксплуатации

В случае принятия решения об окончательном выводе котла из эксплуатации поручите выполнение соответствующих операций квалифицированным специалистам, проследив за тем, чтобы была отключена подача на котел электроэнергии, воды и газа.



НАЛАДЧИК

- ПЕРВОНАЧАЛЬНАЯ ПРОВЕРКА КОТЛА

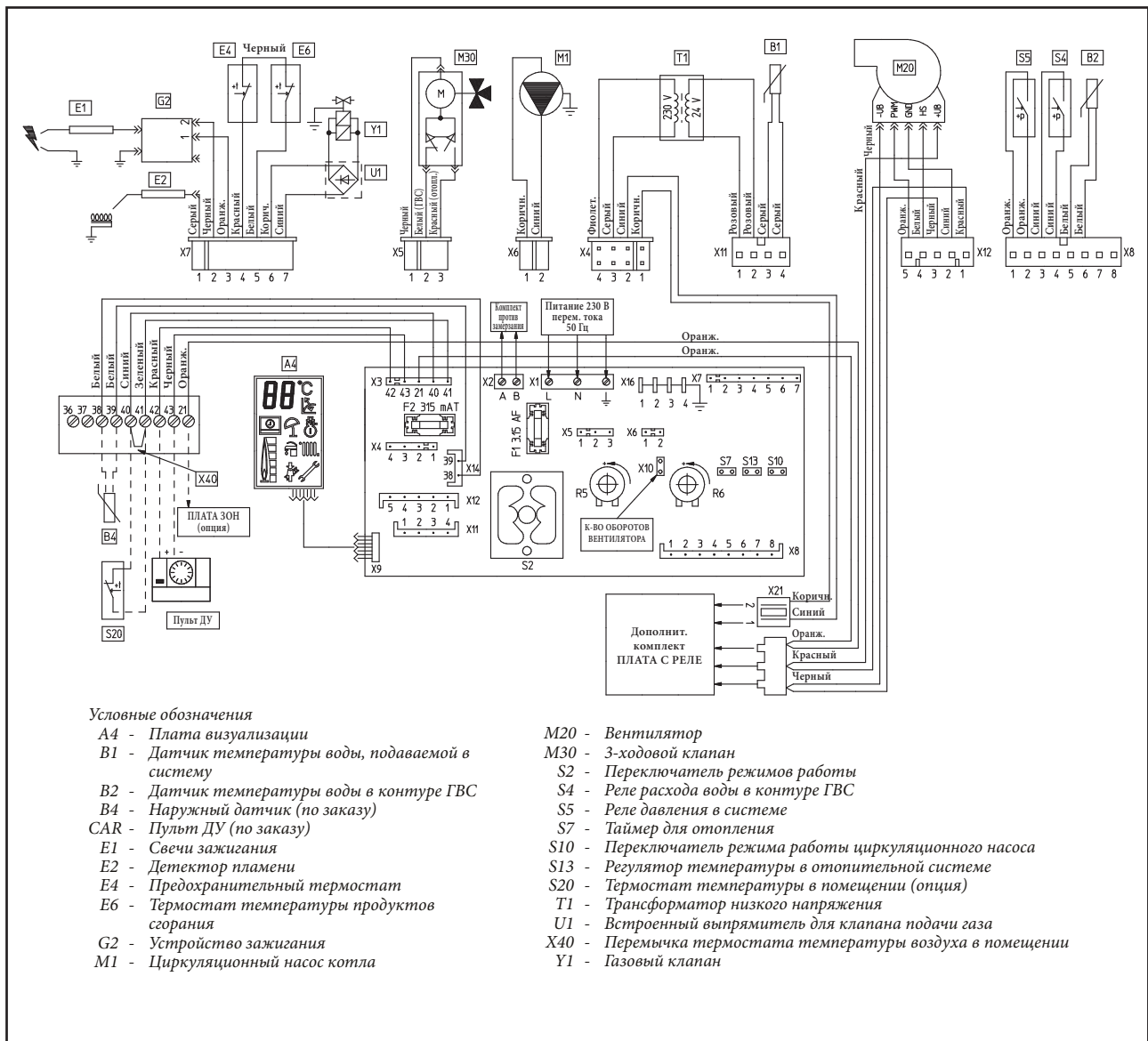
Для ввода котла в эксплуатацию необходимо:

- проверить наличие заявления о соответствии монтажа;
- проверить соответствие используемого газа тому типу, на который отрегулирован котел;
- проверить правильность подключения к электрической сети напряжением 230 В и частотой 50 Гц с соблюдением полярности L-N и заземления;
- включить котел и проверить правильность поджига;
- проверить значения Δp для газа для режимов ГВС и отопления;
- проверить содержание CO_2 в продуктах сгорания при максимальной и минимальной мощности;
- проверить срабатывание предохранительного устройства в случае отсутствия газа и соответствующее время срабатывания;

- проверить срабатывание выключателей, установленных перед котлом и на котле;
- проверить отсутствие засорения приточно-вытяжных воздуховодов;
- проверить работу органов управления и регулировки;
- запломбировать устройства регулировки расхода газа (если регулировки были изменены);
- проверить выработку воды ГВС;
- проверить герметичность гидравлической сети;
- проверить вентиляцию помещения, в котором устанавливается котел, если таковая предусмотрена.

Если результат хотя бы одной из этих проверок окажется отрицательным, ввод котла в эксплуатацию не допускается.

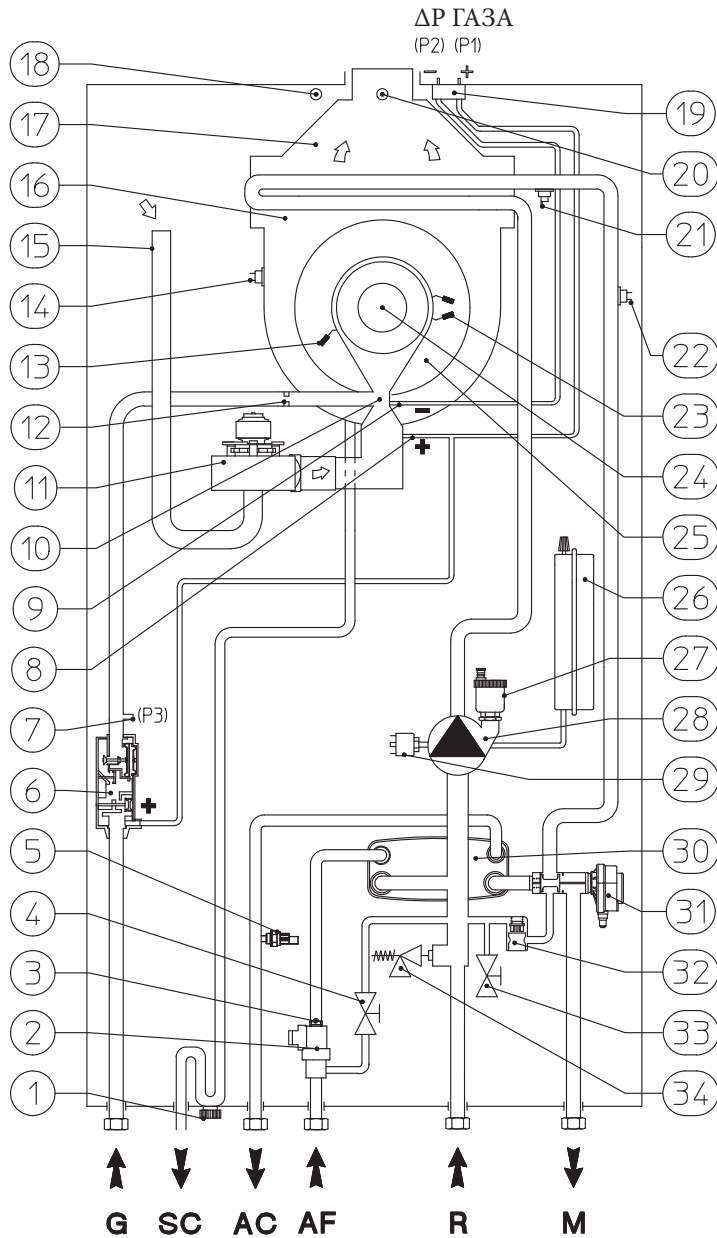
3.1 Электрическая схема котла Victrix 24 kW



Пульт ДУ: в котле предусмотрена возможность использования пульта ДУ (CAR), который должен быть подключен к клеммам 42 и 43 с устранением перемычки X40 в клеммной коробке (расположенной под герметичной камерой) и соблюдением полярности.

Термостат (температура воздуха в помещении): в котле предусмотрена термостата температуры воздуха в помещении (S20), который должен быть подключен к клеммам 40 и 41 с устранением перемычки X40 в клеммной коробке (расположенной под герметичной камерой).





Условные обозначения

- | | |
|---|--|
| <ul style="list-style-type: none"> 1 - Сифон для отвода конденсата 2 - Реле расхода воды в контуре ГВС 3 - Ограничитель расхода 4 - Кран для заполнения системы 5 - Датчик контура ГВС 6 - Газовый клапан 7 - Точка измерения давления на выходе газового клапана (P3) 8 - Положительный сигнал - камера Вентури (P1) 9 - Отрицательный сигнал - камера Вентури (P2) 10 - Смесительная камера Вентури воздух/газ 11 - Вентилятор 12 - Газовая форсунка 13 - Электрод - детектор пламени 14 - Термостат температуры продуктов сгорания 15 - Труба всасывания воздуха 16 - Конденсационный модуль 17 - Вытяжной зонт 18 - Канал анализатор воздуха 19 - Точка измерения давления Δр газа | <ul style="list-style-type: none"> 20 - Канал анализатора продуктов сгорания 21 - Датчик температуры воды, подаваемой в систему отопления 22 - Предохранительный термостат 23 - Свечи зажигания 24 - Горелка 25 - Крышка конденсационного модуля 26 - Расширительный бак системы 27 - Клапан стравливания воздуха 28 - Циркуляционный насос котла 29 - Реле давления системы 30 - Теплообменник контура ГВС 31 - Моторизованный 3-ходовой клапан 32 - Автоматический байпас 33 - Кран для слива воды из системы 34 - Предохранительный клапан 3 бар |
|---|--|
-
- | | |
|-------------------------------------|-----------------------------------|
| G - Подача газа | SC - Слив конденсата |
| AC - Выход горячей воды контура ГВС | AF - Подвод воды для контура ГВС |
| R - Возврат из отопительной системы | M - Подача в отопительную систему |

3.3 Возможные неисправности и их причины

Примечания: операции по техобслуживанию должны выполняться квалифицированным специалистом (например, из сервисного центра компании Immergas).

- Запах газа. Появление запаха газа связано с утечками в магистрали подачи газа. Необходимо проверить герметичность газовой магистрали.
- Повторяющаяся блокировка зажигания. Причины: неверная подача напряжения, проверьте полярность L и N. Отсутствие газа; проверьте наличие давления в сети и открыт ли кран подачи газа. Неверная регулировка газового клапана; проверьте настройку этого клапана.
- Плохо отрегулированное сгорание или повышенный уровень шума. Причинами этого явления могут быть: грязная горелка, неверные параметры сгорания, неверно установленный приточно-вытяжной воздуховод. Почистите перечисленные выше компоненты, проверьте правильность установки терминала, правильность настройки газового клапана (настройка Off-Set) и процентное содержание CO₂ в продуктах сгорания.
- Частые срабатывания предохранительного термостата защиты от перегрева. Причиной может явиться отсутствие воды в котле, недостаточная циркуляция воды в системе или заблокированный циркуляционный насос. Проверьте по манометру, что давление в системе лежит в заданных пределах. Проверьте, не закрыты ли все вентили на радиаторах и убедитесь в исправности вентиляционного насоса.
- Засорен сифон. Засорение сифона может быть связано с отложением загрязнений или продуктов сгорания внутри него. Проверьте через заглушку слива конденсата наличие осадков, затрудняющих проход конденсата.
- Засорен теплообменник. Это может быть следствием засорения сифона. Проверьте через заглушку слива конденсата наличие осадков, затрудняющих проход конденсата.
- Звуки, связанные с наличием воздуха в системе. Проверьте, открыт ли колпачок специального клапана для стравливания воздуха (см. рис. на стр. 168). Убедитесь, что давление в системе и предварительное давление в расширительном баке находятся в заданных пределах. Величина предварительного давления в расширительном баке должна составлять 1,0 бар, величина давления в системе должна лежать в пределах между 1 и 1,2 бар.

3.4 Переналадка котла в случае использования другого типа газа

При необходимости выполнить переналадку котла на тип газа, отличный от указанного на паспортной табличке, следует запросить соответствующий комплект принадлежностей, позволяющий быстро выполнить указанную переналадку.

Операция по переналадке котла на другой тип газа должна выполняться уполномоченным специалистом (например, специалистом сервисного центра компании Immergas)

Для перехода от одного типа газа к другому необходимо выполнить следующие действия:

- заменить форсунку, расположенную между газовой трубой и смесителем газ/воздух (поз. 9 стр. 168); подача напряжения на прибор при выполнении этой операции должна быть отключена;
- перейти в режим настройки (см. п. “Режим настройки”);
- отрегулировать максимальную тепловую мощность в режиме ГВС и отопления;
- подтвердить настроенные параметры и выйти из режима настройки;
- проверить содержание CO₂ в продуктах сгорания при минимальной мощности;
- проверить содержание CO₂ в продуктах сгорания при максимальной мощности;
- после выполнения этой процедуры наклейте этикетку, прилагаемую в комплекте для переналадки, рядом с табличкой паспортных данных. Зачерните на паспортной табличке несмываемым фломастером данные, касающиеся старого типа газа.

Эти настройки должны быть выполнены для используемого типа газа в соответствии с указаниями, приведенными на стр. 179.

3.5 Проверка, выполняемые после переналадки котла на другой тип газа

Удостоверившись в том, что переналадка осуществлена с форсункой, диаметр которой соответствует данному типу газа, и настройки выполнены при установленной величине давления, необходимо далее убедиться в том, что пламя горелки стабильное (не отрывается от горелки) и не слишком высокое;

Примечание: все операции по регулировке котлов должны выполняться уполномоченным специалистом (например, специалистом сервисного центра компании Immergas).

3.6 Возможные регулировки

- Проверка номинальной тепловой мощности

Номинальная тепловая мощность котла зависит от длины трубопроводов для всасывания воздуха и для удаления продуктов сгорания. Ее значение немного падает с увеличением длины труб. Заводская настройка котла выполняется для минимальной длины труб (1 м). Поэтому необходимо, особенно в случае максимального удлинения труб, проверить значения Δp для газа по прошествии не менее 5 минут работы горелки с номинальной мощностью, т.е. когда произойдет стабилизация температур воздуха на притоке и газа на вытяжке. Если необходимо, следует перейти в режим настройки и отрегулировать номинальную мощность в режиме ГВС и отопления так, как это описано ниже, соблюдая значения, приведенные в таблице на стр. 179.

- Регулировка номинальной мощности для ГВС. Перейдите в режим настройки и отрегулируйте номинальную мощность, поворачивая ручку регулятора температуры в контуре ГВС. Для увеличения номинальной мощности следует поворачивать по часовой стрелке, для уменьшения - против часовой стрелки.

- Регулировка номинальной мощности отопления. Оставаясь в режиме настройки, после задания нужной мощности для контура ГВС, отрегулируйте мощность для отопления, поворачивая ручку регулятора температуры в отопительной системе. Для увеличения мощности следует поворачивать по часовой стрелке, для уменьшения - против часовой стрелки.

Используйте дифференциальные манометры, подсоединенные к точкам замера значений давления Δp для газа, как это описано в разделе “Регулировка соотношения воздух-газ”.

Эта проверка необходима при внешатном техобслуживании, при замене компонентов воздушного и газового контуров и в случае прокладки труб с длиной, превышающей на 1 м горизонтальную концентрическую трубу. По завершении возможных проверок необходимо выполнить следующие действия:

- проверить, герметично ли закрыты точки замера давления, используемые при настройке, и нет ли в контуре утечек газа;
- запломбировать устройства регулировки выхода газа (если регулировки были изменены).

3.7 Режим настройки

Для перехода в режим настройки необходимо выполнить следующие действия:

- повернуть переключатель ГВС и отопления для задания кода доступа (предоставляемого по запросу);
- установить главный переключатель в положение Reset (Сброс) на 15 секунд, после исчезновения на дисплее символов “id” отпустить переключатель; переход в режим настройки будет подтвержден включением символом наличия сжоя, пламени, при этом верхний и нижний отрезки шкалы мощности будут попеременно мигать;
- при выборе этого режима котел включается при мощности отопления, определяемой положением регуляторов ГВС и отопления;
- режим настройки длится 15 минут;
- для подтверждения заданных параметров установите главный переключатель в положение Reset (Сброс) на 2 секунды;
- для выхода из режима настройки достаточно выключить котел и включить его снова.

3.8 Регулировка соотношения воздух-газ

Настройка минимального содержания CO₂ (минимальная мощность отопления)

Перейти в режим “Трубочист” без выполнения заборов воды в контуре ГВС и установить регулятор отопления на минимум (повернув против часовой стрелки). Для точного определения содержания CO₂ в продуктах сгорания необходимо вставить до упора (операция выполняется специалистом) измерительный зонд в канал, затем проверить, соответствует ли значение CO₂ указанному в приведенной ниже таблице; в противном случае выполнить регулировку винтом (поз. 3 стр. 177) (регулятор Off-Set).

При выполнении этой операции подача напряжения на котел должна быть отключена.

Настройка максимального содержания CO₂ (номинальная мощность отопления)

После завершения регулировки минимального содержания CO₂ перевести регулятор отопления в положение, соответствующее максимуму (полностью повернув его по часовой стрелке), не выполняя при этом никаких заборов воды в контуре ГВС. Для точного определения содержания CO₂ в продуктах сгорания необходимо вставить до упора (операция выполняется специалистом) измерительный зонд в канал, затем проверить, соответствует ли значение CO₂ указанному в приведенной ниже таблице; в противном случае выполнить регулировку винтом (поз. 12 стр. 177) (регулятор расхода газа).

Для увеличения значения CO₂ следует поворачивать регулировочный винт (12) против часовой стрелки, для уменьшения - по часовой стрелке.

При выполнении этой операции подача напряжения на котел должна быть отключена.

При каждом изменении регулировки посредством винта 12 необходимо подождать, пока не произойдет стабилизация работы котла на выбранном значении (около 30 секунд).





	CO ₂ при номинальной мощности (отопление)	CO ₂ при минимальной мощности (отопление)
G 20	9,35% ± 0,2	8,90% ± 0,2
G 30	12,25% ± 0,2	11,90% ± 0,2
G 31	10,45% ± 0,2	10,20% ± 0,2

3.9 Регулировка номинальной мощности отопления

Котел Victrix 24 kW поставляется при настройке тепловой мощности отопления на максимум. Не рекомендуется менять эту настройку. Если окажется необходимым снизить мощность отопления, следует отрегулировать этот параметр в соответствии с описанием, данным в п. "Возможные регулировки".

3.10 Режимы работы циркуляционного насоса

Пользуясь переключателем (поз. 8 стр. 177) можно выбрать один из двух режимов работы циркуляционного насоса в режиме отопления.

При наличии переключки циркуляционный насос включается термостатом температуры воздуха в помещении или с пульта ДУ; при отсутствии переключки циркуляционный насос работает непрерывно при включении режима "Зима".

3.11 Функция "Трубочист"

При включении этого режима котел работает в течение 15 минут с мощностью, меняющейся от минимального до максимального значения, заданных в режиме настройки, в зависимости от положения регулятора отопления.

При этом все регулировки становятся недоступны; остаются активными только предохранительный термостат защиты от перегрева и термостат предельной величины. Для включения режима "Трубочист" необходимо повернуть главный переключатель (2) в положение Reset (Сброс) (см. стр. 170) не менее чем на 8 секунд, при этом котел должен находиться в режиме ожидания (Stand-by). Включение режима подтверждается выводом на дисплей соответствующего символа (см. стр. 170). Этот режим позволяет специалисту проверить параметры сгорания. По окончании проверок следует отключить этот режим, выключив и снова включив котел.

3.12 Функция антиблокировки насоса

При работе в режиме "Лето" предусмотрена функция, обеспечивающая пуск насоса на 30 секунд не реже одного раза каждые 24 часа с тем, чтобы снизить опасность блокировки насоса в связи с продолжительным простоем.

3.13 Функция антиблокировки 3-ходового клапана

В режимах работы ГВС и ГВС-отопление в котле предусмотрена функция, которая обеспечивает включение (с выполнением полного цикла) узла моторизованного 3-ходового клапана по прошествии 24 часов после последнего периода его работы. Это делается с целью снижения опасности блокировки 3-ходового клапана в связи с длительным периодом бездействия.

3.14 Уменьшение настройки интервала времени

В котле предусмотрен электронный таймер, предотвращающий слишком частые включения горелки в режиме отопления. Котел поставляется с таймером, отрегулированным на 3 минуты. Для постоянной настройки этого отрезка времени на 30 секунд необходимо снять переключатель (6) (см. стр. 177).

3.15 Функция защиты батарей от замерзания

При работе в режиме "Зима" предусмотрена функция, обеспечивающая пуск насоса на 30 секунд не реже одного раза каждые 3 часа.

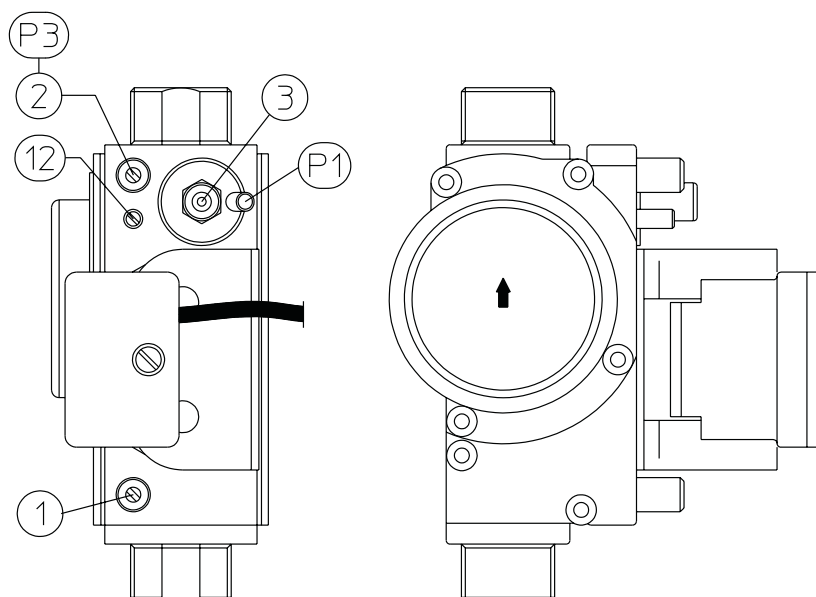
Если вода, возвращающаяся из системы, имеет температуру ниже 4°C, котел включается и работает до тех пор, пока температура не достигнет 30°C.

3.16 Значение температуры воды, подаваемой в отопительную систему

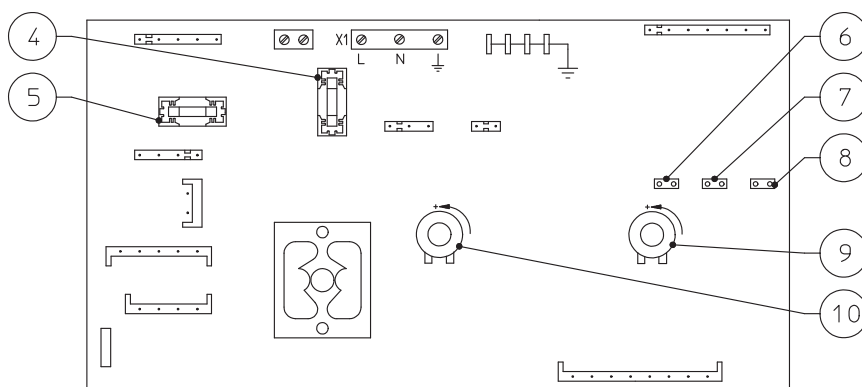
Пользуясь переключателем (поз. 7 стр. 177) можно выбрать один из двух диапазонов температуры воды, подаваемой в режиме отопления. При наличии переключки диапазон температур составляет 85° - 25°.

При отсутствии переключки диапазон температур составляет 50° - 25°.

Газовый клапан DUNGS



Электронная схема котла Victrix 24 kW



Условные обозначения

- 1 - Точка измерения давления на входе газового клапана
- 2 - Точка измерения давления на выходе газового клапана
- 3 - Регулировочный винт Off/Set
- 4 - Плавкий предохранитель 3,15АF
- 5 - Плавкий предохранитель 315 мАТ
- 6 - Регулятор настройки времени для режима отопления
- 7 - Переключатель диапазона температур в режиме отопления
- 8 - Переключатель режимов работы циркуляционного насоса
- 9 - Подстроечное сопротивление для температуры отопления
- 10 - Подстроечное сопротивление для температуры воды в контуре ГВС
- 12 - Регулятор расхода газа на выходе



ES

PL

TR

CZ

SI

HU

RU

IE

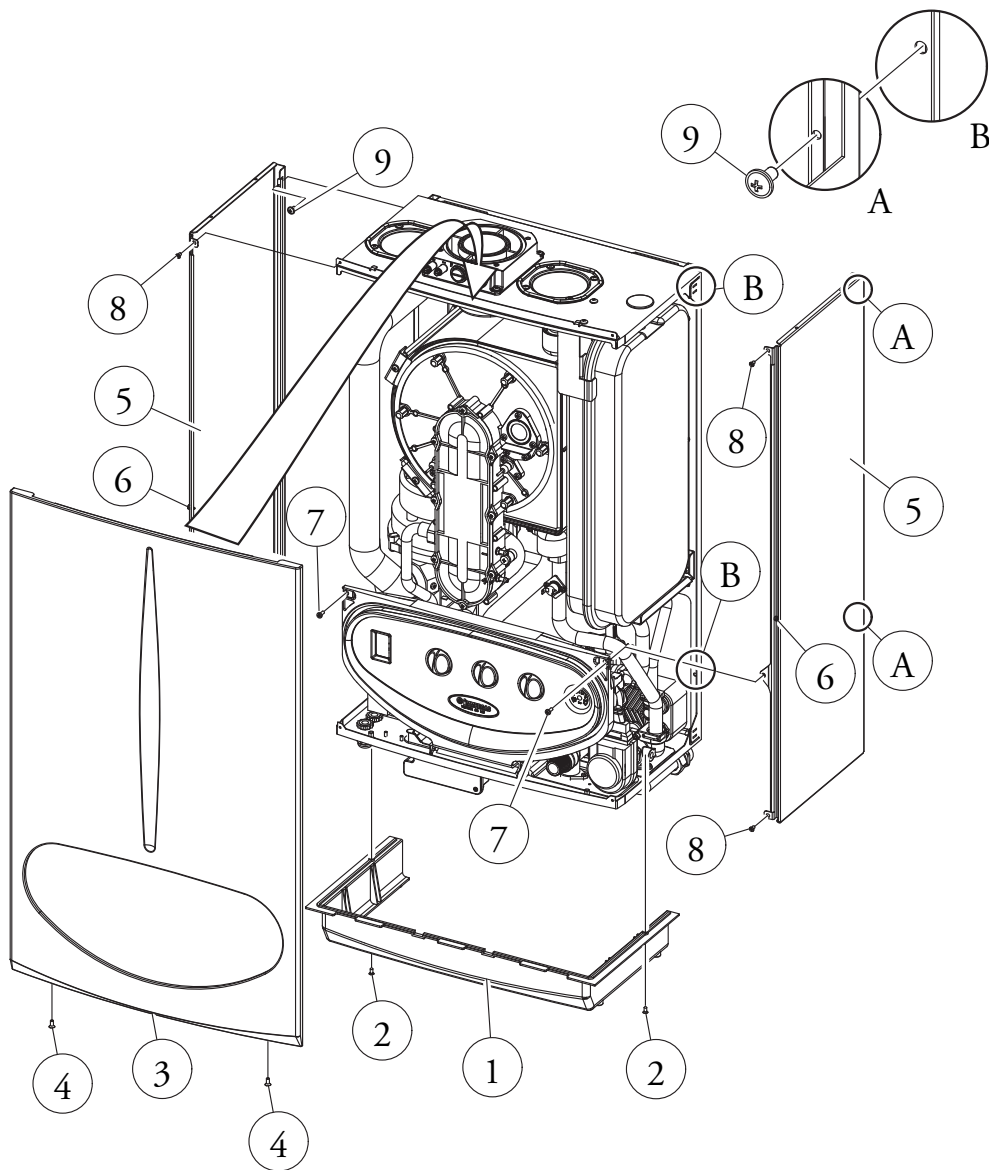
SK

3.17 Демонтаж корпуса котла

Для облегчения техобслуживания котла можно демонтировать его корпус, выполнив следующие простые действия:

- снять нижнюю защитную пластмассовую решетку (1), открутив для этого два нижних винта (2);
- открутить два винта (4), имеющиеся в нижней части передней панели корпуса (3);
- освободить центральные крепления (6), слегка нажав в средней части боковой панели (5);
- слегка потянуть на себя переднюю панель корпуса в нижней части и одновременно толкнуть ее вверх (см. рисунок);
- открутить 2 передних винта панели управления (7);

- открутить винты (8) в передней части обеих боковых панелей (5);
- слегка потянуть боковые панели кнаружи и, пользуясь длинной отверткой, открутить два задних винта (9).



3.18 Ежегодные проверки и техобслуживание прибора

Не реже одного раза в год следует выполнять указанные ниже операции по техобслуживанию.

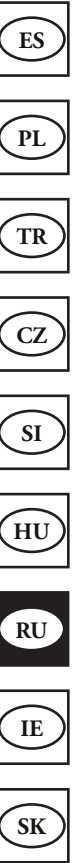
- Производить чистку теплообменника со стороны продуктов сгорания.
- Чистить главную горелку.
- Проверять правильность включения и функционирования агрегата.
- Проверять правильность тарировки горелки в режимах выработки воды ГВС и отопления.
- Проверять правильность функционирования управляющих и регулирующих устройств агрегата, в частности:
 - срабатывание рубильника - переключателя, установленного на котле;
 - срабатывание термостата регулировки температуры воды в отопительной системе;
 - срабатывание термостата регулировки температуры воды в контуре ГВС.
- Проверять герметичность внутренней сети в соответствии с нормативными требованиями.
- Проверять срабатывание ионизационного детектора пламени,
 - при отсутствии газа он должен срабатывать в течение 10 секунд.

- Визуально проверять на отсутствие утечек воды и ржавчины в местах соединений, а также на отсутствие осадков конденсата внутри герметичной камеры.
- Проверять через заглушку слива конденсата наличие осадка, затрудняющих проход конденсата.
- Проверять содержимое сифона для отвода конденсата.
- Визуально проверять, не засорилось ли сливное отверстие предохранительного клапана.
- Проверять, чтобы давление в расширительном баке системы, после того, как давление в системе было сброшено до нуля (давление определяется по манометру котла), составляло 1,0 бар.
- Проверять, чтобы статическое давление системы (при системе в холодном состоянии и после доливания воды в нее через кран заполнения) составляло от 1 до 1,2 бар.
- Визуально проверять, чтобы предохранительные и управляющие устройства не оказались короткозамкнутыми и/или были подвергнуты несанкционированным изменениям, в частности проверять:
 - предохранительный термостат.
- Проверять сохранность и целостность электрооборудования, в частности, следующее:
 - электрические провода должны проходить через специально предназначенные для этого отверстия в корпусе;
 - эти провода не должны иметь следов почернения или обгорания.

3.19 Переменная тепловая мощность котлов серии Victrix 24 kW

			МЕТАН (G20)			БУТАН (G30)			ПРОПАН (G31)		
ТЕПЛОВАЯ МОЩНОСТЬ	ТЕПЛОВАЯ МОЩНОСТЬ		РАСХОД ГАЗА НА ГОРЕЛКЕ	ДАВЛЕНИЕ ФОРСУНОК НА ГОРЕЛКЕ		РАСХОД ГАЗА НА ГОРЕЛКЕ	ДАВЛЕНИЕ ФОРСУНОК НА ГОРЕЛКЕ		РАСХОД ГАЗА НА ГОРЕЛКЕ	ДАВЛЕНИЕ ФОРСУНОК НА ГОРЕЛКЕ	
(кВт)	(ккал/час)		(м³/час)	(мбар)	(мм H ₂ O)	(кг/час)	(мбар)	(мм H ₂ O)	(кг/час)	(мбар)	(мм H ₂ O)
26,0	22337	ГВС	2,86	7,20	73,4	2,13	7,30	74,5	2,10	8,40	85,7
24,0	20640	ОТОП. + ГВС	2,63	6,17	63,0	1,96	6,18	63,1	1,93	7,07	72,1
22,1	19000		2,42	5,27	53,8	1,80	5,21	53,1	1,78	5,92	60,4
21,4	18380		2,34	4,96	50,6	1,74	4,87	49,6	1,72	5,52	56,3
19,8	17000		2,17	4,29	43,7	1,61	4,16	42,4	1,59	4,68	47,7
18,6	16000		2,04	3,84	39,2	1,52	3,68	37,5	1,50	4,12	42,0
17,4	15000		1,91	3,42	34,9	1,43	3,24	33,0	1,40	3,60	36,8
16,3	14000		1,79	3,02	30,8	1,33	2,83	28,9	1,31	3,13	31,9
15,1	13000		1,66	2,65	27,1	1,24	2,45	25,0	1,22	2,69	27,4
14,0	12000		1,54	2,31	23,6	1,15	2,11	21,5	1,13	2,29	23,3
12,8	11000		1,41	1,99	20,3	1,05	1,79	18,3	1,04	1,92	19,6
11,6	10000		1,29	1,70	17,4	0,96	1,50	15,3	0,94	1,59	16,2
10,5	9000		1,16	1,43	14,6	0,87	1,25	12,7	0,85	1,30	13,3
9,3	8000		1,04	1,19	12,1	0,77	1,02	10,4	0,76	1,05	10,7
7,0	6000		0,78	0,78	7,9	0,58	0,66	6,7	0,57	0,65	6,6
4,7	4042		0,53	0,47	4,8	0,40	0,42	4,3	0,39	0,40	4,1

Примечание: указанные в таблице значения давления представляют собой разность давлений на штуцерах смесительной камеры Вентури; это давление измеряется в специальных точках, предусмотренных в верхней части герметичной камеры (см. точки для замера давления 16 и 17, стр. 168). Регулировка выполняется с использованием цифрового дифференциального манометра, имеющего шкалу с делением одна десятая мм или один Паскаль. Приведенные в таблице данные по мощности получены с приточно-вытяжным воздуховодом длиной 0,5 м. Значения расхода газа относятся к нижней теплотворной способности при температуре 15°C и давлении 1013 мбар. Значения давления на горелке приведены для случая использования газа при температуре 15°C.





3.20 Технические характеристики - Victrix 24 kW

Номинальная тепловая мощность ГВС	кВт (ккал/час)	27,0 (23219)		
Номинальная тепловая мощность отопление	кВт (ккал/час)	24,9 (21401)		
Минимальная тепловая мощность	кВт (ккал/час)	5,0 (4328)		
Номинальная тепловая мощность ГВС (полезная)	кВт (ккал/час)	26,0 (22337)		
Номинальная тепловая мощность отопление (полезная)	кВт (ккал/час)	24,0 (20640)		
Минимальная тепловая мощность (полезная)	кВт (ккал/час)	4,7 (4042)		
Кпд при 80/60 ном./мин.	%	96,4 / 93,4		
Кпд при 50/30 ном./мин.	%	104,9 / 105,0		
Кпд при 40/30 ном./мин.	%	106,0 / 105,7		
Потери тепла на кожухе котла при выкл/вкл. горелке (80-60°C)	%	0,05 / 1,8		
Потери тепла на дымоходе при выкл/вкл. горелке (80-60°C)	%	0,15 / 2,0		
		G20	G30	G31
Диаметр газовой форсунки	мм	5,30	3,85	3,85
Давление на входе	мбар (мм H ₂ O)	20 (204)	29 (296)	37 (377)
Максимальное рабочее давление в контуре отопления	бар	3		
Максимальная рабочая температура в контуре отопления	°C	90		
Диапазон регулировки температур в контуре отопления, поз 1	°C	25 - 85		
Диапазон регулировки температур в контуре отопления, поз 2	°C	25 - 50		
Полный объем расширительного бака контура отопления	л	5,7		
Предв. давление расширительного бака контура отопления	бар	1,0		
Количество воды в генераторе	л	3,4		
Напор при расходе 1000 л/час	кПа (м H ₂ O)	20,50 (2,09)		
Полезная тепловая мощность подогрева водопроводной воды	кВт (ккал/час)	26,0 (22337)		
Диапазон регулировки температуры воды ГВС	°C	30 - 60		
Ограничитель расхода воды ГВС	л/мин	7,0		
Мин. (динамическое) давление в контуре ГВС	бар	0,3		
Максимальное рабочее давление воды ГВС	бар	10		
* Удельный расход "D" по стандарту EN 625	л/мин	12,4		
Забор, обеспечиваемый при непрерывной работе (ΔT 30°C)	л/мин	12,8		
Вес заполненного котла	кг	48,4		
Вес пустого котла	кг	45		
Подключение к электрической сети	В/Гц	230/50		
Номинальный потребляемый ток	A	0,60		
Установленная электрическая мощность	W	130		
Потребляемая мощность циркуляционного насоса	W	78		
Потребляемая мощность вентилятора	W	23		
Степень защиты электрооборудования котла	-	IPX4D		
		G20	G30	G31
Массовый выход продуктов сгорания при номинальной мощности	кг/час	40	35	40
Массовый выход продуктов сгорания при минимальной мощности	кг/час	8	7	8
CO ₂ при Q. Ном./Мин.	%	9,35 / 8,9	12,25 / 11,9	10,45 / 10,2
CO при 0% O ₂ при Q. Ном./Мин.	ppm	195 / 5	575 / 7	180 / 5
NOX при 0% O ₂ при Q. Ном./Мин.	ppm	20 / 9	80 / 27	20 / 15
Температура продуктов сгорания при номинальной мощности (50/30)	°C	54	60	55
Температура продуктов сгорания при минимальной мощности (50/30)	°C	47	52	48
Макс. температура дымовых газов	°C	75		
Класс NO _x	-	5		
средневзвешенный выход NO _x	мг/кВтч	37		
средневзвешенный выход CO	мг/кВтч	58		
Тип агрегата	B23 / B33 / C13x / C33x / C43x / C53x / C83x			
Категория	II2H3+			

- Значения температуры продуктов сгорания приведены при температуре воздуха на входе, равной 15°C, а на выходе 50°C.
- Данные по воде в контуре ГВС приведены для динамического давления 2 бар и температуры на входе 15°C; значения получены непосредственно на выходе котла, при этом считается, что для получения заявленных характеристик необходимо смешивание с холодной водой.

- Максимальный уровень шума при работе котла составляет <55 дБА. Уровень шума измерен при испытаниях в частично (50%) звукопоглощающей камере при работе котла на максимальную тепловую мощность и длине воздухопроводов, соответствующей установленным нормам.
- * Удельный расход "D": расход горячей воды ГВС, соответствующий среднему увеличению температуры на 30 К, которое котел обеспечивает за два последовательных забора.