



VICTRIX Superior 32 kW



Talimat ve uyarılar kitapçığı



Návod k použití a upozornění



Használati utasítás
és figyelmeztetések



Руководство по
эксплуатации



Manual de instrucțiuni
și recomandări



Instruction booklet
and warning

Sayın Müşterimiz,

Sağlık ve güvenliğinizi uzun süreli olarak temin edecek olan yüksek kaliteli Immergas ürününü tercih ettiğinizden dolayı Sizi kutlarız. Bir Immergas Müşterisi olmanız sıfatıyla, kombiniz devamlı verimli olmasını sağlamak amacıyla mesleki açıdan hazırlıklı ve eğitimli Yetkili Teknik Servis ağından yararlanabilirsiniz.

Müteakip sayfaları dikkatlice okuyunuz : Immergas ürününden en sağlıklı ve verimli şekilde istifade etmenizi sağlayacak olan cihazınız için yararlı bilgileri temin edebilirsiniz.

SCihazınızın ilk çalıştırma kontrolü için zaman kaybetmeksizin bölgenizde bulunan Yetkili Teknik Servis Merkezine müracaat ediniz. Teknik elemanımız sağlıklı çalışma şartlarını denetleyecek ve gerekli ayarlar ile kalibrasyonları yaparak, cihazın kullanımı konusunda Sizlere bilgi verecektir.

Her türlü gereksinim ve olağan bakım hallerinde Immergas Yetkili teknik Servislerine müracaat ediniz : bu merkezler nezdinde orijinal parça ve aksesuar bulunmakta olup, üretici tarafından mesleki özel eğitime haizdirler.

Genel uyarılar

Kılavuz kitapçık ürünün ayrılmaz ve bütünüyle bir parçasını oluşturmaktadır, cihazın mülkiyet değiştirilmesi halinde yeni kullancısına teslim edilmelidir.

Söz konusu kitapçığın itinayla muhafaza edilmesi ve kullanımını yani sıra montaj ve bakım hususlarında da önemli bilgiler içermesinden ötürü gerektiğinde başvurulabilir olması gerekmektedir.

Montaj ve bakım işlemlerinin, yürürlükteki yasal düzenlemelere uygun bir şekilde üretici firma talimatları doğrultusunda tesisat sektöründe yeterli teknik bilgiye haiz ve mesleki beceriyeye sahip uzman personel tarafından yapılması gerekmektedir.

Yanlış bir montaj, üretici firmanın sorumlu tutulamayacağı ve insanların yani sıra hayvan ve yabuk da eşyalara da zarar verebilecek tehlikelere sebebiyet verebilir. Cihazın bakım işlemlerinin yetkili ve uzman teknik personel tarafından yürütülmesi gerekmektedir olup, Immergas Yetkili Teknik Servis Merkezleri bu konuda kalite ve profesyonelliği konularında bir teminat oluşturmaktadırlar.

Bu cihazın yalnızca tasarlanarak üretilmiş olduğu amaçlara uygun şekilde kullanılması gerekmektedir. Bunun dışındaki her türlü kullanım uygun olmaması yani sıra tehlikelidir de.

Montaj, kullanım veyahut da bakım işlemleri esnasında, yürürlükteki yasal düzenlemelere veyahut da standartlar ile işbu kılavuz kitapçıkta yer alan bilgilere (ve her hal-i karda Üretici tarafından sunulan bilgi ve talimatlara) riayet edilmemesinden ötürü oluşabilecek hatalardan dolayı Üretici firmanın ne sözleşme kapsamı ne de sözleşme harici herhangi bir sorumluluğu olmayacağı gibi cihazın garantisinin geçerliliği sona erer.

Gazlı ısıtma cihazlarının montajı konusundaki yasal düzenlemeler hususunda daha detaylı bilgi edinebilmek için Immergas'a ait aşağıda belirtilen web sitesine bakınız : www.immergas.com

CE UYGUNLUK BEYANI

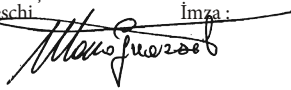
CE 90/396 sayılı gaz hususundaki Yönerge, EMC CE 89/336 Yönergesi, CE 92/42 verim Yönergesi ile CE 73/23 sayılı alçak gerilim Yönergesi uyarınca.
Üretici : Immergas S.p.A. v. Cisa Ligure No.: 95 42041 Brescello (RE)

AŞAĞIDA BELİRTİLEN BEVANDA BULUNMAKTADIR : Immergas kombi modelleri:

Victrix Superior 32 kW

Avrupa Birliği Yönergelerine uygundur

Araştırma ve Geliştirme Müdürü
Mauro Guareschi

İmza : 

Vážený zákazník,

blahopřejeme Vám k zakoupení vysoce kvalitního výrobku firmy Immergas, který Vám na dlouhou dobu zajistí spokojenost a bezpečí. Jako zákazník firmy Immergas se můžete za všech okolností spolehnout na odborný servis firmy, který je vždy dokonale připraven zaručit Vám stálý výkon Vašeho kotle.

Přečtěte si pozorně následující stránky, můžete v nich najít užitečné rady ke správnému používání přístroje, jejichž dodržování Vám zajistí ještě větší spokojenost s výrobkem Immergasu.

Navštívte včas náš oblastní servis a žádejte úvodní přezkoušení chodu kotle. Náš technik ověří správné podmínky provozu, provede nezbytné nastavení a regulaci a vysvětlí Vám správné používání kotle.

V případě nutných oprav a běžné údržby se vždy obračejte na schválené odborné servisní firmy Immergas, protože pouze tyto servisní firmy mají k dispozici speciálně vyškolené techniky a originální náhradní díly.

Všeobecná upozornění

Návod k použití je nedílnou a důležitou součástí výrobku a musí být předán uživateli i v případě jeho dalšího prodeje.

Návod je třeba pozorně pročíst a pečlivě uschovat, protože všechna upozornění obsahují důležité informace pro Vaši bezpečnost ve fázi instalace i používání a údržby.

Instalaci a údržbu smí provádět v souladu s platnými normami a podle pokynů výrobce pouze odborně vyškolený pracovník, kterým se v tomto případě rozumí pracovník s odbornou technickou kvalifikací v oboru těchto systémů.

Chybná instalace může způsobit škody osobám, zvířatům nebo na věcech, za které výrobce neodpovídá. Údržbu by měli vždy provádět odborně vyškolení oprávnění pracovníci. Zárukou kvalifikace a odbornosti je v tomto případě schválené servisní středisko firmy Immergas.

Přístroj se smí používat pouze k účelu, ke kterému byl výslovně určen. Jakékoliv jiné použití je považováno za nepatřičné a nebezpečné.

Na chyby v instalaci, provozu nebo údržbě, které jsou způsobeny nedodržemím platných technických zákonů, norem a předpisů uvedených v tomto návodu (nebo poskytnutých výrobcem), se v žádném případě nevztahuje smluvní ani mimosmluvní odpovědnost výrobce za případné škody, a příslušná záruka na přístroj zaniká.

Další informace o normativních předpisech týkajících se instalace plynových kotlů získáte na internetových stránkách Immergas na následující adrese: www.immergas.com

PROHLÁŠENÍ O SHODĚ EU

Ve smyslu Směrnice pro spotřebiče plyných paliv 90/396/ES, Směrnice o účinnosti 92/42/ES a Směrnice pro elektrická zařízení nízkého napětí 73/23/ES

Výrobce: Immergas S.p.A. v. Cisa Ligure n° 95 42041 Brescello (RE)

PROHLAŠUJE, ŽE: kotle Immergas model:

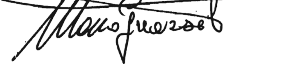
Victrix Superior 32 kW

odpovídají uvedeným směrnici Evropského společenství

Ředitel výzkumu a vývoje

Mauro Guareschi

Podpis:



Kedves Vásárló!

Gratulálunk, hogy egy, a csúcsmínőség képviselő Immergas terméket vásárolt, amely hosszú ideig és biztonságosan fogja az Ön kényelmét szolgálni. Az Immergas vásárlóinak bármikor rendelkezésére áll a cég szakképzett szervíz hálózata, amely naprakészen biztosítja az Ön készülékének folyamatos hatékonyságát.

Figyelmesen olvassa át a következő oldalakat: hasznos tanácsokat kaphat készüléke helyes használatával kapcsolatban, amelyeket követve biztosan meg lesz elégedve az Immergas termékével.

Mínél hamarabb lépjen kapcsolatba az Önhöz legközelebbi szervizzel, és kérje az üzemi helyezési szolgáltatásunkat. Szakembertünk ellenőrzi a készülék megfelelő működési feltételeinek meglétét, elvégzi a szükséges beállításokat, és elmagyarázza Önnek a készülék helyes üzemeltetését.

Amennyiben javítás vagy karbantartás válik szükségessé, forduljon az Immergas szakszerviz központjaihoz: ezek szükség esetén eredeti alkatrészeket biztosítanak és közvetlenül a gyártótól eredő felkészítéssel büszkélkedhetnek.

Általános tudnivalók

A használati útmutató szerves és elengedhetetlen része a terméknek, ezért fontos, hogy a felhasználó átruházás esetén azt is kézhez kapja.

Az útmutatót gondosan meg kell őrizni és figyelmesen át kell tanulmányozni, mivel biztonsági szempontból fontos utasításokat tartalmaz az instalálás, a használat és a karbantartás tekintetében.

Az instalálást és a karbantartást az érvényben lévő egyéb jogszabályok értelmében csakis megfelelő szakirányú képzettséggel rendelkező szakember végezheti az érvényes előírások betartásával, a gyártó útmutatása szerint.

A hibás instalálás személyi, állati és tárgyi sérüléseket okozhat, amelyekért a gyártó nem vállal felelősséget. A karbantartást csak felhatalmazott szakember végezheti, ebben a tekintetben az Immergas szakszerviz hálózata a minőség és a szakértelem biztosítéka.

A készüléket csakis eredeti rendeltetési céljának megfelelően szabad használni. Minden egyéb alkalmazása nem rendeltetésszerűnek, ennél fogva veszélyesnek minősül.

A hatályos jogszabályban foglalt műszaki előírásoknak vagy a jelen útmutató utasításainak (illetve a gyártó egyéb rendelkezéseinek) be nem tartásából fakadó helytelen instalálás, használat vagy karbantartás esetén a gyártót semmilyen szerződéses vagy szerződésen kívüli felelősség nem terheli, és érvényét veszíti a készülékre vállalt jótállása is.

A gázüzemű hőfejlesztők beszerelésére vonatkozó jogszabályokról bővebb információkat az Immergas honlapján találhat, a következő címen: www.immergas.com

CE SZABVÁNYOSSÁGI NYILATKOZAT

A 90/396/EK Gáz irányelv, a 89/336/EK EMC irányelv, a 92/42/EK Hatásfok irányelv és a 73/23/EK Alacsony feszültségű irányelv értelmében.

A Gyártó: Immergas S.p.A. v. Cisa Ligure n° 95 42041 Brescello (RE)

KIJELENTI HOGY: az Immergas kazánok, modell:

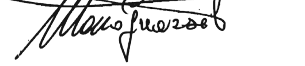
Victrix Superior 32 kW

megfelelnek a az előírt EU Közösségi szabványoknak

Kutatási és Fejlesztési igazgató

Mauro Guareschi

Aláírás:



Уважаемый клиент,

Поздравляем Вас с покупкой высококачественного изделия компании Immergas, которая на долгое время обеспечит Вам комфорт и надёжность. Как клиент компании Immergas вы всегда можете рассчитывать на нашу авторизованную сервисную службу, всегда готовую обеспечить постоянную и эффективную работу Вашего бойлера.

Внимательно прочитайте нижеследующие страницы: вы сможете найти в них полезные советы по работе агрегата, соблюдение которых, только увеличит у вас чувство удовлетворения от приобретения котла фирмы Immergas.

Рекомендуем вам своевременно обратиться в свой местный Авторизированный Сервисный центр для проверки правильности первоначального функционирования агрегата. Наш специалист проверит правильность функционирования, произведёт необходимые регулировки и покажет Вам, как правильно эксплуатировать агрегат.

При необходимости проведения ремонта и планового техобслуживания, обращайтесь в уполномоченные сервисные центры фирмы Immergas; они располагают оригинальными комплектующими и персоналом, прошедшим специальную подготовку под руководством представителей фирмы производителя.

Общие указания по технике безопасности

Инструкция по эксплуатации является важнейшей составной частью агрегата и должна быть передана лицу, которому поручена его эксплуатация, в том числе, в случае смены его владельца.

Её следует тщательно хранить и внимательно изучать, так как в ней содержатся важные указания по безопасности монтажа, эксплуатации и техобслуживания агрегата.

Монтаж и техобслуживание агрегата должны производиться с соблюдением всех действующих норм и в соответствии с указаниями изготовителя квалифицированным персоналом, под которым понимаются лица, обладающие необходимой компетентностью в области соответствующего оборудования.

Неправильный монтаж может привести к вреду для здоровья людей и животных или материальному ущербу, за которые изготовитель не будет нести ответственность. Техобслуживание должно выполняться квалифицированным техническим персоналом; авторизованная Сервисная служба компании Immergas обладает в этом смысле гарантией квалификации и профессионализма.

Агрегат должен использоваться исключительно по тому назначению, для которого он предназначен. Любое прочее использование следует считать неправильным и, следовательно, представляющим опасность.

В случае ошибок при монтаже, эксплуатации или техобслуживании, вызванных несоблюдением действующих технических норм и положений или указаний, содержащихся в настоящей инструкции (или в любом случае предоставленных изготовителем), с изготовителя снимается любая контрактная или внеконтрактная ответственность за могущий быть причиненным ущерб, а также аннулируется имевшаяся гарантия.

Для получения дополнительной информации по монтажу тепловых газовых генераторов посетите сайт компании Immergas, расположенный по адресу: www.immergas.com

ДЕКЛАРАЦИЯ СООТВЕТСТВИЯ CE

В соответствии с Директивой по газу CE 90/396, Директивой по электромагнитной совместимости CE 89/336, директивой по к.п.д. CE 92/42 и Директивой по низкому напряжению CE 73/23.

Изготовитель: Immergas S.p.A. v. Cisa Ligure n° 95 42041 Brescello (RE)

ЗАЯВЛЯЕТ, ЧТО: котлы Immergas модели:

Victrix Superior 32 kW

соответствуют вышеуказанным Директивам Европейского Сообщества

Директор по НИОКР и перспективному развитию
Мауро Гуарески

Подпись:


Stimate client,

Vă felicităm pentru ca ați ales un produs Immergas de calitate superioară în măsură să vă asigure bunăstare și siguranță pe termen lung. În calitate de client Immergas veți putea conta întotdeauna pe un Serviciu calificat de Asistență Autorizat, pregătit și actualizat pentru a garanta eficiență constantă centralei dumneavoastră.

Citiți cu atenție paginile următoare: veți putea regăsi sugestii utile privind corecta utilizare a aparatului, ale căror respectare va confirma satisfacția dumneavoastră pentru produsul Immergas.

Adresați-vă imediat centrului nostru de Asistență Autorizat zonal pentru verificarea inițială a funcționării. Tehnicianul nostru va verifica condițiile de funcționare, va executa reglările necesare de calibrare și vă va indica utilizarea corectă a generatorului.

Adresați-vă pentru eventuale necesități de intervenție și întreținere obișnuită Centrelor Autorizate Immergas: acestea dispun de componente originale și presupun o pregătire specifică în grija directă a constructorului.

Avertismente generale

Manualul de instrucțiuni constituie parte integrantă și esențială a produsului și va trebui să fie înmănat utilizatorului și în caz de transfer de proprietate. Acesta va trebui să fie păstrat cu atenție și consultat atent, întrucât toate avertismentele furnizează indicații importante pentru siguranță în fazele de instalare, uz și întreținere.

Instalarea și întreținerea trebuie să fie efectuate cu respectarea normelor în vigoare, conform instrucțiunilor constructorului și de personal calificat profesional, înțelegând prin aceasta pe acela care deține competența specifică tehnică în domeniul instalațiilor.

O instalare greșită poate cauza daune persoanelor, animalelor sau lucrurilor, pentru care constructorul nu este responsabil. Întreținerea trebuie să fie efectuată de personal tehnic abilitat, Serviciul de Asistență Tehnică Autorizat Immergas reprezintă în acest sens o garanție de calificare și de profesionalism.

Aparatul va trebui să fie destinat doar utilizării pentru care a fost expres prevăzut. Orice altă utilizare se consideră improprie și așadar periculoasă.

În caz de erori în instalare, utilizare sau întreținere, datorate nerespectării legislației tehnice în vigoare, a normei sau a instrucțiunilor din manualul de față (sau oricum furnizate de constructor), se exclude orice responsabilitate contractuală și extracontractuală a constructorului pentru daune și se pierde garanția privind aparatul.

Pentru informații ulterioare privind dispozițiile normative referitoare la instalarea generatoarelor de căldură pe bază de gaz, consultați site-ul Immergas la următoarea adresă: www.immergas.com

DECLARAȚIE CE DE CONFORMITATE

Potrivit Directivei gaz CE 90/396, Directiva EMC CE 89/336, Directiva randamente CE 92/42 și Directiva Joasă Tensiune CE 73/23.

Constructorul: Immergas S.p.A v. Cisa Ligure nr. 95 42041 Brescello (RE)

DECLARĂ CĂ: centralele Immergas model:

Victrix Superior 32 kW

Sunt conforme cu aceleași Directive Comunitare

Director Cercetare & Dezvoltare

Mauro Guareschi

Semnatura:


Dear Customer,

Our compliments for having chosen a top-quality Immergas product, able to assure well-being and safety for a long period of time. As an Immergas customer you can also count on a qualified after-sales service, prepared and updated to guarantee constant efficiency of your boiler.

Read the following pages carefully: you will be able to draw useful suggestions regarding the correct use of the appliance, the respect of which, will confirm your satisfaction for the Immergas product.

Contact our area authorised after-sales centre as soon as possible to request commissioning. Our technician will verify the correct functioning conditions; he will perform the necessary calibrations and will demonstrate the correct use of the generator. For any interventions or routine maintenance contact Immergas Authorised Centres: these have original spare parts and boast of specific preparation directly from the manufacturer.

General recommendations

The instruction book is an integral and important part of the product and must be assigned to the user also in the case of transfer of ownership.

It must be kept well and consulted carefully, as all of the warnings supply important indications for safety in the installation, use and maintenance stages.

Installation and maintenance must be performed in compliance with the regulations in force, according to the manufacturer and professionally qualified staff, intending staff with specific technical skills in the plant sector.

Incorrect installation can cause injury to persons and animals and damage to objects, for which the manufacturer is not liable. Maintenance must be carried out by skilled technical staff. The Immergas Authorised After-sales Service represents a guarantee of qualifications and professionalism.

The appliance must only be destined for the use for which it has been expressly declared. Any other use must be considered improper and therefore dangerous.

In the case of errors during installation, running and maintenance due to the failure to comply with the technical laws in force, standards or the instructions contained in this book (or however supplied by the manufacturer), the manufacturer is excluded from any contractual and extra-contractual liability for any damages and the appliance warranty is invalidated.

For further information regarding legislative and statutory provisions relative to the installation of gas heat generators, consult the Immergas site at the following address: www.immergas.com

DECLARATION OF CONFORMITY

For the purpose and effect of the CE 90/396 Gas Directive, EMC CE 89/336 Directive, CE 92/42 Boiler Efficiency Directives and CE 73/23 Low Voltage Directive.

The Manufacturer: Immergas S.p.A. v. Cisa Ligure n° 95 42041 Brescello (RE)

DECLARES THAT: the Immergas boiler model:

Victrix Superior 32 kW

is in compliance with the same European Community Directives

Research & Development Director

Mauro Guareschi

Signature:



1 KOMBİ MONTAJI. (MONTAJ PERSONELİ)

1.1 MONTAJ KONUSUNDA UYARILAR.

Victrix Superior kW kombi, yalnızca ve kesinlikle, ikamet ve benzeri amaçla kullanılan ortamların ısıtılması amacıyla ve duvata monte edilmek üzere tasarlanmıştır.

Kombinin monte edileceği duvarın düz ve pürüzsüz olmasının yanı sıra duvarın arkasından cihaza müdahale edilmesine olanak vermeyen girinti ve yarıklarının da olmaması gerekir. Kombiler, kesinlikle, zemin ve mesnetler üzerine monte edilmek amacıyla tasarlanmamışlardır (Şekil 1-1).

Montaj türündeki değişikliklere göre kombinin sınıflandırılması da aşağıdaki şekilde değişir :

- Kombinin monte edilmiş bulunduğu mekandan doğrudan hava emişi sağlayacak özel terminal kullanılarak monte edilmiş olması halinde **B23 tipi kombi** olarak adlandırılır.
- Hava emişi ve duman tahliyesi amacıyla kapalı hazneli kombilerde konzentrik boru ve diğer türde kanalların monte edilmiş olması halinde **C tipi kombi** olarak adlandırılır.

Kesinlikle ve yalnızca mesleki açıdan yeterliliğe haiz ve Immergas gazlı cihaz montajına yetkili bir uzman tesisatçı tarafından uygulama yapılabilir.

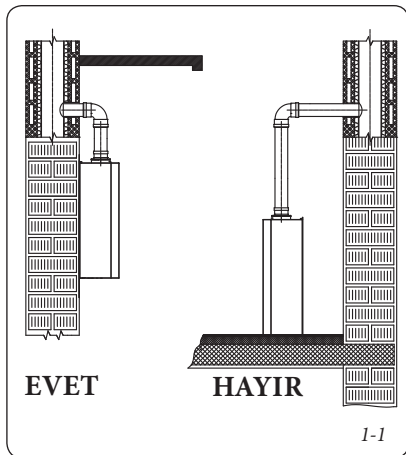
Montajın yürürlükteki yasal düzenlemelerle standartlara uygun olarak ve yerel kurullar ile teknik standartlara riayet edilerek yapılması gerekir.

Cihazı monte etmeden evvel sağlam ve bütün olduğunun kontrol edilmesi gerekmektedir olup, böyle olmaması halinde vakit kaybetmeksizin tedarikçi firmaya müraaat edilmelidir. Ambalaj malzemeleri (agraf, çivi, plastik torbalar, polistirol kauçuk, vs.) tehlike yaratabilecek malzemeler oldukları için çocukların erişmeyeceği yerlerde muhafaza edilmelidirler. Cihazın mobilya içerisine veyahut da mobilyalar arasına monte edilmesi halinde oluşan bakım müdahaleleri için gerekli mesafelerin bırakılması gerekir; bu nedenle de kombinin dış cidarları ile mobilya kesiti arasında asgari 3 cm mesafe bırakılması tavsiye olunur. Kombinin montajı esasında alt ve üst kısımlarında baca ve su bağlantıları için mesafe bırakılması gerekmektedir. Cihaz yakınında kesinlikle hiçbir yanıcı maddenin bulundurulmaması gerekmektedir (kağıt, bez parçası, plastik, polistirol, vs.).

Elektrikli ev aletlerinin kombi cihazının altına monte edilmemesi tavsiye olunur, çünkü emniyet valfinin devreye girmesi durumunda bunlara zarar verebilir (ancak özel bir huni ve hortum sistemi bulunuyorsa zarar vermez); ayrıca su bağlantılarında sızma olması halinde de hasara yol açabilir; emsal olaylardan dolayı doğabilecek hasarlarda üretici firma elektrikli ev aletlerinde oluşan hasardan sorumlu değildir.

Normalin dışında bir çalışma, arıza veyahut da sağlıksız bir durum olması halinde cihazın devre dışı bırakılması ve yetkili teknik personele baş vurulması gerekir (örneğin, gerek orijinal yedek parça ve gerekse teknik bilgi konularında yeterli bilgi ve birikime sahip Immergaz yetkili Teknik Servisi). Bu nedenle hiçbir tamirat teşebbüsü veyahut da müdahalede bulunulmamalıdır.

Yukarıda belirtilen hususlara riayet edilmemesi kişisel sorumlulukların üstlenilerek garanti kapsamının sona ermesi sonucunu doğurur.



1 INSTALACE KOTLE. (INSTALATÉR)

1.1 POKYNY K INSTALACI.

Kotel Victrix Superior kW byl navržen výhradně k instalaci na stěnu, k vytápění obytných a podobných místností.

Zeď musí být hladká, tedy bez výstupků nebo výklenků, které by k němu umožnily přístup zezadu. V žádném případě nejsou tyto kotle navrženy k instalaci na základnu nebo podlahu (Obr. 1-1).

Podle typu instalace se mění také klasifikace kotle, a to následovně:

- **Kotel typu B23** v případě, že je instalován pomocí příslušné koncovky k nasávání vzduchu přímo z místa, ve kterém je instalován.
- **Kotel typu C** v případě instalace pomocí soustředěných trubek nebo jiného potrubí navrženého pro kotle s vzduchotěsnou komorou pro nasávání vzduchu a vypouštění spalin.

Instalaci plynových kotlů Immergas může provádět pouze odborně kvalifikovaný a autorizovaný servisní technik plynových zařízení.

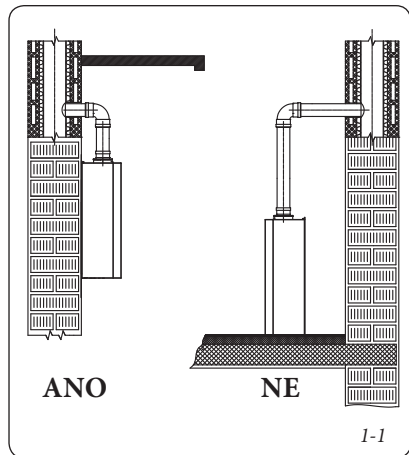
Instalaci je třeba provést podle požadavků norem, platné legislativy a v souladu s místními technickými směrnici podle zásad dobré praxe.

Před instalací zařízení je vhodné zkontrolovat, zda bylo dodáno úplně a neporušené. Pokud byste o tom nebyli přesvědčeni, obraťte se okamžitě na dodavatele. Prvky balení (skoby, hřebíky, umělohmotné sáčky, pěnový polystyrén apod.) nenechávejte dětem, protože pro ně mohou být zdrojem nebezpečí. V případě, že je přístroj uzavřen v nábytku nebo mezi nábytkovými prvky, musí být zachován dostatečný prostor pro běžnou údržbu; doporučuje se ponechat 3 cm mezi pláštěm kotle a svislými stěnami nábytku. Nad kotlem a pod ním musí být ponechán prostor, který by umožňoval zásahy do hydraulického a kouřového potrubí. V blízkosti zařízení se nesmí nacházet žádný hořlavý předmět (papír, látka, plast, polystyrén atd.).

Doporučuje se pod kotel neumísťovat žádné domácí elektrospotřebiče, protože by mohly být poškozeny v případě zásahu bezpečnostního ventilu (pokud není přímo připojen k vypustnému hrdlu), nebo v případě netěsnosti hydraulických spojek; v opačném případě výrobce nenese zodpovědnost za případná poškození domácích elektrospotřebičů.

V případě poruchy, vady nebo nesprávné funkce je třeba zařízení deaktivovat a přivolat povolného technika (například z oddělení technické pomoci společnosti Immergas, která disponuje zvláštní technickou průpravou a originálními náhradními díly). Zabraňte tedy jakému zásahu do zařízení nebo pokusu o jeho opravu.

Nerespektování výše uvedeného povede k osobní zodpovědnosti a ztrátě záruky.



1 A KAZÁN BESZERELÉSE. (BESZERELŐ)

1.1 BESZERELÉSI TUDNIVALÓK.

Az Victrix Superior kW kazánt kizárólag falra lehet felszerelni, a készülék helyiségek fűtésére és használati melegvíz előállítására, háztartási vagy ahhoz hasonló célokra használható.

A falfűletnek simának kell lennie, vagyis nem lehetnek rajta olyan kiálló vagy beugró részek, melyek hozzáférhetővé tennék a készülék hátsó részét. Nem alapokra vagy padlózatra történő beszerelésre alakítottuk ki (lásd az 1-1. ábrát).

A beszerelés típusának megváltoztatásával a kazán típusa is változik:

- **B23 típusú kazán**se, ha a beszerelés helyiségéből szívja be közvetlenül a levegőt az erre a célra szolgáló végelem felhasználásával.
- **C típusú kazán**, ha koncentrikus csöveket vagy más típusú vezetékeket használ a hermetikusan zárt kazán levegő beszívására és füstelvezetésére.

Az Immergas gázkészülékeket csakis megfelelő szakmai képesítéssel rendelkező víz - gáz - fűtésszerelő szakember telepítheti.

A beszerelést a szabványoknak, az érvényes jogszabályoknak és a helyi műszaki előírásoknak megfelelően, az elvárható legnagyobb szakértelemmel kell elvégezni.

Telepítés előtt ellenőrizni kell, hogy a készülék nem sérült-e meg a szállítás során, kétely esetén haladéktalanul forduljon a vizszontaladóhoz.

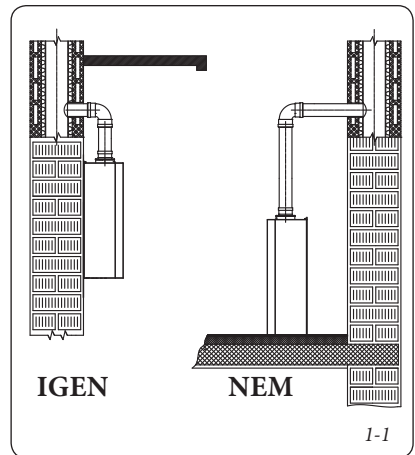
A csomagolóanyagokat (kapcsokat, szegeket, műanyag zacskókat, polisztirol, stb.) ne hagyja gyermekek keze ügyében, mivel ezek veszélyesek lehetnek. Amennyiben a készülék bútorok között vagy szekrénybe kerül elhelyezésre, elegendő helyet kell biztosítani a karbantartási műveletek számára, ezért tanácsos a kazán burkolata és a szekrény fala között legalább 3 cm-nyi helyet hagyni.

A kazán felett és alatt hagyjon helyett, hogy el lehessen végezni a vízvezeték és kéményrendszer javítását. A készülék közelében ne legyen semmilyen tűzveszélyes tárgy (papír, rongy, műanyag, polisztirol stb.).

javasoljuk, hogy ne helyezzen elektromos háztartási készülékeket a kazán alá, mert a biztonsági szelep beavatkozása esetén (ha nincs megfelelően egy elvezető tölcserhez csatlakoztatva) vagy amennyiben a vízcsatlakozások eresztettek, megsérülhetnek. Ellenkező esetben a gyártó nem felelős az elektromos háztartási készülékekben keletkezett károkért.

Rendellenesség, üzemzavar vagy nem tökéletes működés esetén a készüléket ki kell kapcsolni és szakembert kell hívni (például az Immergas szakszervizt, amelynek szakemberei a legjobban ismerik a cég gyártmányait és eredeti cserealkatrészeket építenek be). Ne kísérletezzünk a hiba kijavításával.

A fentiek figyelmen kívül hagyása személyes felelősséggel és a jótállás elvesztésével jár.



1 МОНТАЖ БОЙЛЕРА. (УСТАНОВЩИК)

1.1 УКАЗАНИЯ ПО ТЕХНИКЕ БЕЗОПАСНОСТИ ПРИ МОНТАЖЕ.

Бойлер Victrix Superior kW был разработан только как настенная установка; должны использоваться для обогрева помещений и производства горячей сантехнической воды для домашних и подобных целей.

Стена должна быть гладкой, на ней должны отсутствовать выемки и углубления, препятствующие доступу к нижней панели. Данный бойлер не был разработан для установки на фундамент или пол (Илл. 1-1).

При различных типах монтажа, используются различные типы бойлера, в частности:

- При установке бойлера типа B₂₃, используется особый наконечник для всасывания воздуха, непосредственно с места, где был установлен бойлер.
- При установке бойлера типа C используются концентрические трубы, или другие типы переходников, предусмотренные для бойлеров с камерой сгорания для всасывания воздуха и вывода выхлопного газа.

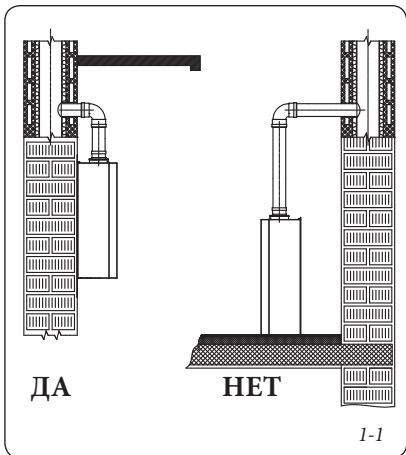
Только профессионально-квалифицированный гидравлик уполномочен устанавливать газовые аппараты Immergas.

Установка должна быть произведена согласно предписаниям нормативных требований, действующего законодательства согласно местным техническим нормативным требованиям и согласно основным указаниям техники.

Перед установкой аппарата необходимо проверить, что данный аппарат доставлен в целостном виде; если это не так, необходимо немедленно обратиться к поставщику. Детали упаковки (скобы, гвозди, пластиковые пакеты, вспененный полиэстер, и т.д.) не должны быть оставлены рядом с детьми, так как являются источниками опасности. В том случае, если аппарат размещается внутри шкафа или между двумя шкафами, должно быть достаточно пространства для нормального техобслуживания; рекомендуется оставлять не менее 3 см между кожухом бойлера и вертикальными панелями шкафа. Над бойлером должно быть оставлено пространство для позволения техобслуживания гидравлических соединений и системы вывода выхлопных газов. Вблизи аппарата не должен находиться никакой легковоспламеняющийся предмет (бумага, тряпки, пластика, полистирол и т.д.).

Рекомендуется не устанавливать под бойлером домашние электрические приборы, так как они могут понести ущерб, в случае приведения в действие защитного клапана (если он предусмотрительно не подключен к сточной воронке), или в случае утечки гидравлических переходников; в противном случае, изготовитель не несет ответственности, в случае урона, нанесенного электрическим приборам.

В случае неполадок, поломок или не налаженного функционирования, аппарат должен быть отключен, а также необходимо вызвать квалифицированного техника (например, техника Авторизированного Сервисного центра Immergas, который обладает специализированной технической подготовкой, и оригинальными запчастями). Не проводить никаких не уполномоченных вмешательств или попыток



1 INSTALARE CENTRALĂ. (INSTALATOR)

1.1 AVERTISMENTE PRIVIND INSTALAREA. Centrala termică Victrix Superior kW a fost proiectată numai pentru instalarea pe perete; pentru încălzirea spațiilor pentru uzul domestic și asemănător.

Peretele trebuie să fie drept, fără denivelări și proeminențe în măsură să permită accesul dinspre partea posterioară. Aceste centrale nu sunt proiectate pentru instalarea pe pământ sau pe podea (Fig. 1-1).

Variind tipul de instalare, variază și clasificarea centralei, și anume:

- Centrală de tip B₂₃ s dacă este instalată folosind terminalul corespunzător pentru aspirarea aerului direct din locul în care este instalată centrala.
- Centrală de tip C dacă este instalată folosind tuburi concentrice sau alte tipuri de țevi prevăzute pentru centrale cu cameră etanș pentru aspirarea aerului și expulzarea gazelor arse.

Numai un instalator, calificat profesional este autorizat să instaleze aparaturile pe gaz Immergas.

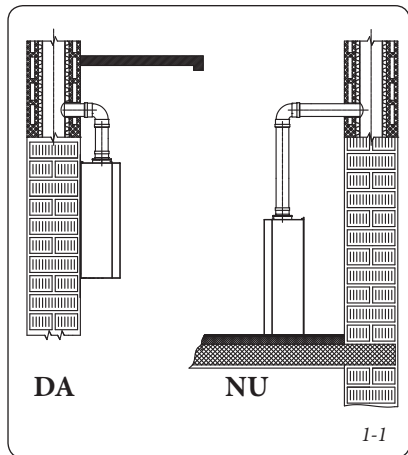
Instalarea trebuie efectuată respectând normele și legislația în vigoare, cu respectarea normelor tehnice locale și ale buneii tehnici.

Înainte de instalarea aparatului este necesar să se verifice dacă acesta a ajuns integru; dacă acest lucru nu este cert, trebuie să vă adresați imediat furnizorului. Elementele ambalajului (cleme, cuie, saci de plastic, etc.), nu trebuie lăsate la îndemâna copiilor întrucât sunt periculoase. În cazul în care aparatul este montat între obiecte de mobilă, trebuie lăsat un spațiu suficient pentru normala întreținere; este recomandat să se lase cel puțin 3 cm între învelișul centralei și părțile verticale ale mobilei. Deasupra și dedesubtul cazanului trebuie lăsat spațiu pentru a permite intervenții asupra racordurilor hidraulice și sistemelor de evacuare a gazelor arse. Niciun obiect inflamabil nu trebuie să se găsească în apropierea aparatului (hârtie, plastic, polistirol, etc.).

Se recomandă a nu așeza aparate electrocasnice sub centrală, pentru că ar putea suferi daune în caz de intervenție a supapei de siguranță (dacă nu este legată corespunzător la o pâlnie de descărcare), sau în cazul unor pierderi pe lângă racordurile hidraulice; în caz contrar constructorul nu va fi responsabil pentru eventualele avarii cauzate aparatelor electrocasnice.

În caz de anomalie, defecțiune sau funcționare necorespunzătoare, aparatul trebuie dezactivat și este necesară chemarea unui tehnician calificat (de exemplu centrul de Asistență Tehnică Immergas, care dispune de o pregătire tehnică specifică și de piese originale de schimb). Nu efectuați nicio intervenție sau reparație.

Nerespectarea celor enumerate mai sus determină responsabilitatea personală și ineficacitatea garanției.



1 INSTALLATION OF THE BOILER (INSTALLER)

1.1 INSTALLATION RECOMMENDATIONS. The Victrix Superior kW boiler has been designed uniquely for wall-installation, for the heating of rooms for domestic use and similar.

The wall surface must be smooth, without any protrusions or recesses enabling access to the rear part. They are NOT designed to be installed on plinths or floors (Fig. 1-1).

By varying the type of installation the classification of the boiler also varies, precisely:

- **Type B boiler**, if installed using the relevant terminal for air intake directly from the room in which the boiler has been installed.
- **Type C boiler** if installed using concentric pipes or other types of pipes envisioned for the sealed chamber boiler for intake of air and expulsion of fumes.

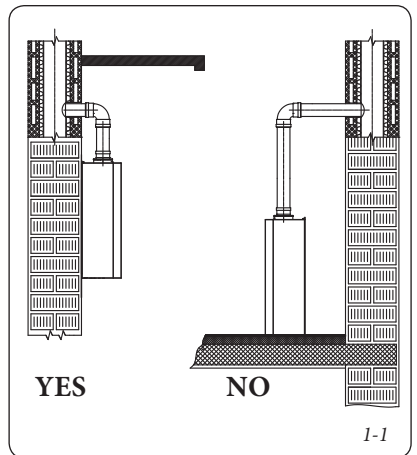
Only professionally qualified heating/plumbing technicians are authorised to install Immergas gas appliances.

Installation must be carried out according to the standards, current legislation and in compliance with local technical regulations and the required technical procedures.

Before installing the appliance, ensure that it is delivered in perfect condition; if in doubt, contact the supplier immediately. Packing materials (staples, nails, plastic bags, polystyrene foam, etc.) constitute a hazard and must be kept out of the reach of children. If the appliance is installed inside or between cabinets, ensure sufficient space for normal servicing; therefore it is advisable to leave a clearance of at least 3 cm between the boiler casing and the vertical sides of the cabinet. Leave adequate space above the boiler for possible water and fume removal connections. Keep all flammable objects away from the appliance (paper, rags, plastic, polystyrene, etc.).

Do not place household appliances underneath the boiler as they could be damaged if the safety valve intervenes (if not conveyed away by a discharge funnel), or if there are leaks from the connections; on the contrary, the manufacturer cannot be held responsible for any damage caused to the household appliances.

In the event of malfunctions, faults or incorrect operation, turn the appliance off immediately and contact a qualified technician (e.g. the Immergas Technical Assistance centre, which has specifically trained personnel and original spare parts) Do not attempt to modify or repair the appliance alone. Failure to comply with the above implies personal responsibility and invalidates the warranty.



- Montaj kuralları : bu kombi kısmen muhafazalı açık mekanlarda montaja olanak sağlar. Kısmen muhafazalı yer olarak kombinin doğrudan doğruya atmosferik şartlara (yağmur, kar, dolu, vs.) maruz kalmadığı mekanlar kast edilmiştir.

Dikkat : kombinin duvara montajının cihazın sağlıklı çalışmasına mani olmayacak derecede sağlam ve sarsılmaz olarak yapılması gerekmektedir.

Kombi cihazının duvara takılabilmesi için askı aparatının da cihazla birlikte sunulmuş olması halinde ambalajda bulunan dübeller (birlikte sunulan) yalnızca askılığın duvara tespiti için kullanılmalıdır; bunlar ancak dolu veya yarı dolu tuğlalı bir duvara sağlıklı bir şekilde takılmış olmaları halinde (normal sağlıklı teknikler kullanılarak) sağlam olarak tutuşu sağlarlar. Montajın yapılacak olduğu duvarın açık tuğlalı veya yarı dolu duvarın belirtilenlerden farklı inşaat teknikleriyle örülmüş olması halinde, öncelikle duvarın statik ve mukavemetinin sağlanması ve bunu müteakiben montajın yapılması gerekir.

Not : torbada sunulan altıgen başlı dübel vidalarının yalnızca duvara montaj askısının takılarak sabitlenmesinde kullanılması gerekmektedir.

Bu kombiler suyu atmosferik basınçtaki kaynama seviyesinin altında bir derecede ısıtırlar. Kombi cihazlarının güç ve debi kapasitelerine uygun bir kalorifer ve bir de sıcak kullanım suyu tesisatına bağlanmaları gerekmektedir.

- Instalační normy: tento kotel je možné instalovat ve venkovním prostředí na částečně chráněném místě. Místem částečně chráněným se rozumí takové místo, kde kotel není vystaven přímému působení a pronikání atmosférických srážek (déšť, sníh, kroupy atd.).

Upozornění: Místo instalace na stěnu musí kotli poskytnout stabilní a pevnou oporu.

Hmoždinky (dodané v počtu několika kusů) v případě opěrné konzoly nebo upínací podložky obsažené v dodávce jsou určeny výhradně k instalaci kotle na stěnu; adekvátní oporu mohou zaručit pouze pokud jsou správně instalovány (podle technických zvyklostí) do stěn z plného nebo poloplného zdiva. V případě stěn z děrovaných cihel nebo bloků, přiček s omezenou statikou nebo zdiva jiného, než je výše uvedeno, je nutné nejdříve přistoupit k předběžnému ověření statiky opěrného systému.

Poznámka: Hmoždinkové šrouby se šestihlannou hlavou v blistru se používají výhradně k upevnění opěrné konzoly na zeď.

Tyto kotle slouží k ohřevu vody na teplotu nižší, než je bod varu při atmosférickém tlaku.

Musí být připojeny k topnému systému a rozvodné síti užitkové vody, které odpovídají jejich výkonu a možnostem.

- Telepítési szabályok: ez a kazán felszerelhető külső, részlegesen védett térbe. Részlegesen védett külső tér alatt olyan hely értendő, ahol a kazánt nem éri közvetlenül és belsejébe nem juthat csapadék (eső, hó, jégeső stb.).

Figyelem! A falra történő rögzítésnek kellően stabilan és biztonságosan kell tartania a hőtermelő készüléket.

A tipliket (készülékhez adott csomagban), amennyiben a kazánt kiegészíti egy tartó kengyel vagy rögzítés sablon, kizárólag a kazánnak a falra rögzítéséhez megfelelő stabilitást, ha tömör vagy féltömör téglából rakott falba, helyesen (szakszerűen) kerülnek felszerelésre. Üreges téglából vagy falazó elemből készült fal vagy korlátozott teherbírású válaszfal, illetve a fentiekől eltérő falszerkezet esetén előzetesen ellenőrizni kell a tartórendszer statikai terhelhetőségét.

Megj: a tiplikhez való hatszög fejű csavarokat kizárólag a fali tartó kengyel rögzítéséhez szabad használni.

Ezek a kazánok arra szolgálnak, hogy vizet melegítsenek fel atmoszférikus nyomásnál forráspontra alatti hőmérsékletre.

Csakis rendeltetésüknek és teljesítményüknek megfelelő fűtési rendszerre és vízhálózatra csatlakoztathatók.

ремонтных работа. Несоблюдение вышеуказанных правил лежит на личной ответственности и прерывает гарантию оборудования.

- Нормы установки: настоящий бойлер может быть установлен во внешнем, частично защищённом помещении. Под частично защищённым помещением, подразумевается такое помещение, в котором бойлер не подвергнут прямому воздействию и прониканию атмосферных явлений (дождь, снег, град и т.д.).

Внимание: Установка бойлера на стену, должна гарантировать его надёжную поддержку и эффективность.

Пробки (входящие в серийное оснащение), в том случае если в наличие имеются опорная скоба или шаблон крепления, поставленные вместе с бойлером, используются только для установки бойлера на стену; могут гарантировать должную опору только в том случае, если правильно введены (согласно правилам хорошей техники) на стену, состоящую из полных или полуполных кирпичей. В том случае, если стена сооружена из дырчатых блоков или кирпичей, простенок с ограниченной статичностью, или с любой другой не указанной в документации кладкой, необходимо произвести предварительную статическую проверку опорной системы.

Примечание: болты для пробок шестиугольными головками в блистерной упаковке, предназначены только для фиксирования скобы на стену.

Бойлеры данного типа служат для нагрева воды при атмосферном давлении до температуры, меньшей точки кипения.

Они должны быть подключены к отопительной системе и к водопроводной магистрали, соответствующей их характеристикам и мощности.

- Norme de instalare: această centrală poate fi instalată în exterior, într-un loc parțial protejat. Prin loc parțial protejat se înțelege acela în care centrala nu este expusă direct acțiunii precipitațiilor atmosferice (ploaie, zăpadă, grindină, etc.).

Atenție: instalarea centralei pe perete, trebuie să garanteze o susținere stabilă și eficientă generatorului însuși.

Diblurile (furnizate de serie), în cazul în care este prezent un suport de susținere sau de fixare împreună cu centrala, vor fi utilizate exclusiv pentru fixarea centralei la perete; pot asigura o susținere adecvată dacă sunt introduse corect (conform normelor unei bune tehnici) în pereții construiți cu cărămizi pline sau semipline. În cazul pereților realizați în cărămidă sau blocuri de ciment, pereți despărțitori cu stăcitate limitată sau oricum ziduri diferite de cele enumerate, este necesar să se procedeze la o verificare preliminară statică a sistemului de suport.

N.B.: șuruburile pentru dibluri, cu capul hexagonal, prezente în blister, vor fi utilizate exclusiv pentru fixarea respectivului suport de susținere la perete.

Aceste centrale se utilizează pentru încălzirea apei la o temperatură inferioară celei de fierbere la presiune atmosferică.

Trebuie să fie racordate la o instalație de încălzire adecvată și la o rețea de distribuție a apei menajere adecvată prestațiilor acestora și capacității lor.

- Installation regulations: this boiler can be installed outside in a partially protected area. A partially protected location is one in which the appliance is not exposed to the direct action of the weather (rain, snow, hail, etc.).

Important: Wall mounting of the boiler must guarantee stable and efficient support for the generator.

The plugs (standard supply) are to be used only in conjunction with the mounting brackets or fixing template to fix the appliance to the wall; they only ensure adequate support if inserted correctly (according to technical standards) in walls made of solid or semi-hollow brick or block. In the case of walls made from hollow brick or block, partitions with limited static properties, or in any case walls other than those indicated, a static test must be carried out to ensure adequate support.

N.B.: the hex head screws supplied in the blister pack are to be used exclusively to fix the relative mounting bracket to the wall.

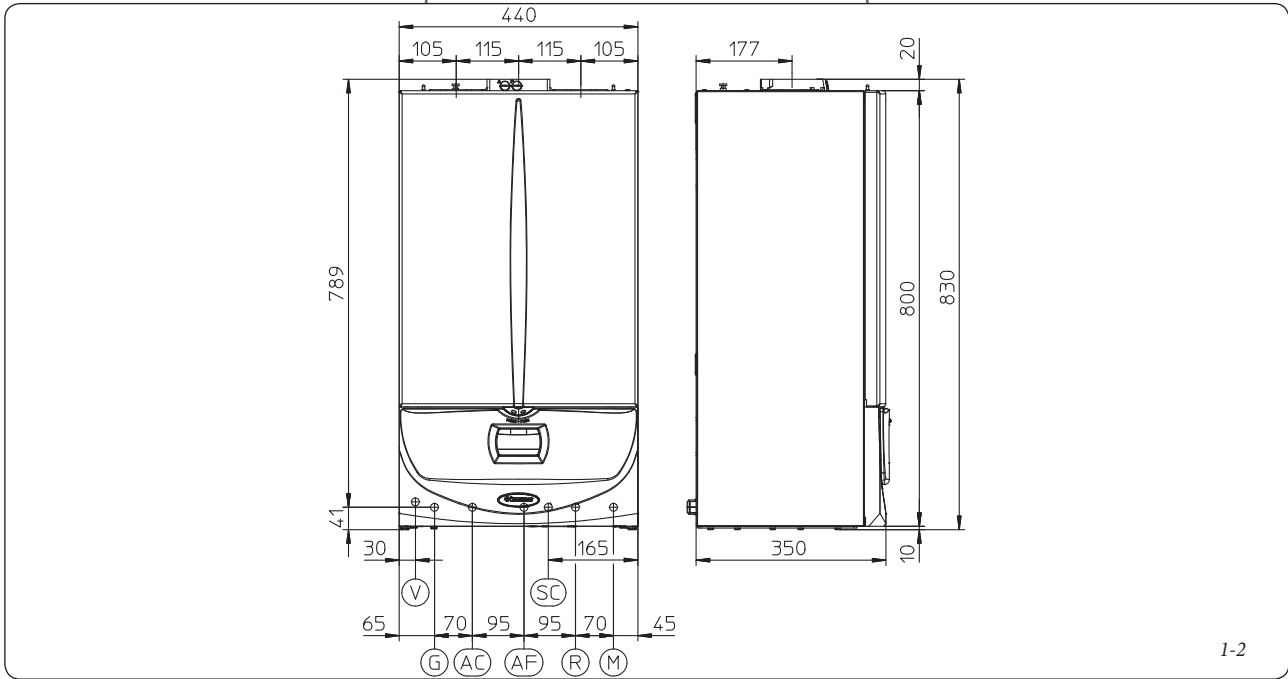
These boilers are used to heat water to below boiling temperature in atmospheric pressure.

They must be connected to a heating system and hot water circuit suited to their performance and capacity.

1.2 ANA BOYUTLAR.

1.2 HLAVNÍ ROZMĚRY.

1.2 FŐBB MÉRETEK.



1-2

* = kombi 3/4" bağlantılı ve Ø18mm rakorlu 90° bir gaz musluğu ile donatılmıştır.

Açıklamalar (Şekil 1-2):

- V - Elektrik bağlantısı
- G - Gaz girişi
- AC - Sıcak kullanım suyu çıkışı
- AF - Kullanım suyu girişi
- SC - Kondensasyon tahliye (asgari iç çap Ø 13 mm)
- R - Tesisat dönüşü
- M - Tesisat salımı

1.3 BUZLANMAYA KARŞI KORUMA.

Asgari ısı -3°C. Kombi cihazı, içerisindeki suyun -4°C derecenin altına inmesi halinde otomatik olarak pompa ve boyleri devreye sokarak buzlanmayı önleyici bir sistemi bulunmaktadır.

Buzlanmaya karşı koruma ancak aşağıdaki şartlarda sağlanır:

- kombinin düzenli bir şekilde gaz ve elektrik girişlerine bağlı olması;
- kombi cihazının girişlerinin sağlanması;
- kombi stand-by konumunda değildir (⏻);
- kombinin ateşleme olmadığından ötürü arıza halinde olmaması (paragraf. 2.6);
- kombi cihazının ana aksamının arızalı olmaması.

Bu şartlarda kombi cihazı ortam ısısının -3°C dereceye kadar düşmesi halinde buzlanmaya karşı koruma altındadır.

Asgari ısı -15°C. Kombi cihazının ısının -3°C nin altına düşüğü bir ortamda monte edilmiş olması halinde ve de gaz girişinin kesilmesi veyahut da ateşleme yapılamadığı için arızaya geçmesi durumunda buzlanma önleyici sistem devreye giremez ve cihazda buzlanma oluşur.

Buzlanma tehlikesinin önlenmesi amacıyla aşağıda belirtilen kurallara uyunuz:

- Tesisattaki buzlanmayı önleyebilmek amacıyla, bu devreye kaliteli marka bir antifriz konulması (kalorifer tesisatları için özel mamul) tavsiye olunur, bu amaçla üretici firma tarafından cihazın kaç dereceye kadar düşük ısılarında korunmasının arzulandığına göre belirlenen antifriz karışım oranlarını dikkate alınır.

Kombi cihazlarının üretilmiş olduğu malzemeler etilen glikol ve propilen bazlı antifrizlere karşı dayanıklıdır.

Bunların ömrü ve muhtemel imhaları konusunda tedarikçi firma uyarılarına riayet ediniz.

- Talep üzerine tedarik edilebilen ve bir elektrik rezistansı ile bunun kablolarının yanı sıra bir de

* = kotel je vybaven plynovým kohoutem 90° s přípojkami 3/4" a spojkou o průměru 18 mm.

Legenda (Obr. 1-2):

- V - Elektrické připojení
- G - Přívod plynu
- AC - Odvod teplé užitkové vody
- AF - Přívod studené užitkové vody
- SC - Odvod kondenzátu (minimální vnitřní průměr 13 mm)
- R - Vratný okruh systému
- M - Náběh systému

1.3 OCHRANA PROTI ZAMRZNUTÍ.

Minimální teplota -3°C. Kotel je sériově dodáván s funkcí proti zamrznutí, která uvede do činnosti čerpadlo a hořák, když teplota vody v kotli klesne pod 4°C.

Funkce proti zamrznutí je ale zaručena pouze pokud:

- je kotel správně připojen k plynovému potrubí a elektrické síti;
- je kotel neustále napájen;
- kotel není v pohotovostním režimu (⏻);
- není kotel zablokovaný v důsledku nezapnutí (Odst. 2.6);
- základní komponenty stroje nemají poruchu.

Za těchto podmínek je kotel chráněn před zamrznutím až do teploty okolí -3°C.

Minimální teplota -15°C. V případě, že by byl kotel instalován v místě, kde teplota klesá pod -3°C a v případě, že by došlo k výpadku plnění plynem nebo k jeho zablokování v důsledku nezapnutí, může dojít k jeho zamrznutí.

Abyste zabránili riziku zamrznutí, řiďte se následujícími pokyny:

- Chraňte před mrazem vytápěcí okruh jeho obohacením kvalitní nemrznoucí kapalinou (speciálně určenou pro vytápěcí systémy), přičemž se řiďte pokyny výrobce této kapaliny zejména pokud jde o nezbytné procento vzhledem k minimální teplotě, před kterou chcete zařízení ochránit.

Materiály, ze kterých jsou kotle vyrobeny, jsou odolné vůči nemrznoucímu kapalinám na bázi ethylen glykolu a propylenu.

V otázce trvanlivosti a likvidace se řiďte pokyny dodavatele.

- Chraňte před mrazem okruh užitkové vody pomocí doplňku, který lze objednat

* = a kazán egy 90°-os gázcsappal van ellátva, 3/4" csatlakozókkal és Ø18 mm-es csatlakozódarabbal.

Jelmagyarázat (1-2 ábra):

- V - Elektromos kapcsolódás
- G - Gázellátás
- AC - Használati meleg víz kimenetele
- AF - Használati víz bemenetele
- SC - Páralecspódás kiürítése (minimális belső átmérő Ø 13 mm)
- R - Berendezés visszacsatlakoztatása
- M - Berendezés kimeneteli víze

1.3 FAGYÁSGÁTLÓ VÉDELEM.

Minimális hőmérséklet -3°C. A kazán egy sor olyan fagyálló funkcióval van ellátva, amelyek megengedik a szivattyú és az égő működését, amikor a kazán belső vizének hőmérséklete 4°C alá süllyed. A fagyásgátló működését pedig a következők biztosítják:

- a kazán megfelelőképpen van kapcsolva az gáz-, és a villanyhálózathoz;
- a kazán folyamatos ellátású;
- a kazán nincs stand-by-ban (⏻);
- a kazán nincs begyújtási zár alatt (2.6 bekezd.);
- a kazán fő összetevő részeiben nincs üzemzavar.

Ezzel a feltétellekkel a kazán védett a fagy ellen -3°C környezeti hőmérsékletig.

Minimális hőmérséklet -15°C. Ha a kazán egy olyan helyre van felszerelve, ahol a hőmérséklet -3°C alá süllyed vagy, ha nincs gázellátás, vagy a kazán zárszabályozással működik, a berendezés befagyhat.

A befagyás veszélyét elkerülendő, kövesse a következő útmutatásokat:

- Védje a fűtési hálózatot jó márkájú fagyálló folyadék bevitelével a hálózatba (fűtőberendezések számára valót), pontosan kövesse a kazán gyártójának utasításait annak tekintetében, hogy mennyi a felhasználandó folyadék kellő százála, a minimális hőmérséklet függvényében, amelytől a berendezést védeni kívánja.

A kazánt alkotó anyagok ellenállnak az etil-glikogén és propilén alapú fagyálló folyadékoknak.

A tartósság és az esetenkénti zománcosás tekintetében kövesse a gyártó utasításait.

- Védje a fűtési hálózatot a kérésre szállított kiegészítővel (fagyásgátló készlet), amely áll egy villanyellenállásból, ehhez tartozó kábelekből és egy távvezérlésű termosztátból (olvassa el

1.2 ОСНОВНЫЕ РАЗМЕРЫ.

1.2 DIMENSIUNI PRINCIPALE .

1.2 MAIN DIMENSIONS.

TR	CZ	HU	RU	RO	IE	(mm)	
Boy	Výška	Magasság	Высота	Înălțime	Height	830	
En	Šířka	Szélesség	Ширина	Lățime	Width	440	
Derinlik	Hloubka	Mélység	Глубина	Adâncime	Depth	350	
BAĞLANTILAR - PŘÍPOJKY - CSATLAKOZÓK - ПОДКЛЮЧЕНИЯ К ИНЖЕНЕРНЫМ СЕТЯМ - MUFE - ATTACHMENTS							
GAZ	PLYN	GÁZ	ГАЗ	GAZ	GAS	G	3/4" *
KULLANIM SUYU	UŽITKOVÁ VODA	HASZNÁLATI VÍZ	САНТЕХ.ВОДА	APĂ MENAJERĂ	DOMESTIC HOT WATER	AC AF	1/2" 1/2"
TESISAT	ZARÍZENÍ	BERENDEZÉS	УСТАНОВКА	INSTALAȚIE	PLANT	R M	3/4" 3/4"

I-3

* = бойлер оснащён газовым краном на 90° с креплением 3/4" и переходником Ø18 мм.

Условные обозначения (Илл. 1-2):

- V - Подключение к электрической сети
- G - Поддача газа
- AC - Выход горячей сантехнической воды
- AF - Вход сантехнической воды
- SC - Слив конденсата (внутренний минимальный диаметр Ø 13 мм)
- R - Возврат из отопительной системы
- M - Поддача в отопительную систему

1.3 ЗАЩИТА ОТ ЗАМЕРЗАНИЯ.

Минимальная температура -3°C. Бойлер серийно оборудован системой защиты от замерзания, которая приводит в действие насос и горелку в том случае, когда температура воды отопительной системы внутри бойлера опускается ниже 4°C.

Защита от замерзания вступает в действие только в том случае, если:

- бойлер должным образом подключён к системе газового и электропитания;
- к бойлеру постоянно подключено питание;
- бойлер включен и не находится в режиме стэндбай (⏻)
- бойлер не заблокирован из-за неосуществлённого зажигания (параг. 2.6);
- основные компоненты бойлера не находятся в аварийном состоянии.

В настоящих условиях, бойлер защищён от замерзания, до температуры окружающей среды -3 °C

Минимальная температура -15°C. В том случае если бойлер устанавливается в таких местах, где температура опускается ниже -3°C и при недостатке газового питания, или если бойлер блокируется из-за недостаточного зажигания, агрегат может неизбежно замораживаться.

Во избежание замораживания, придерживаться следующих правил:

- Защитить от замораживания систему отопления, ввести в настоящую систему антифриз (специально предназначенный для систем отопления) надёжного изготовителя, тщательно следуя инструкциям изготовителя, что касается необходимого процентного соотношения относительно минимальной температуры, при которой должна быть сохранена установка.

Материалы, из которых изготовлен бойлер, устойчивы к антифризам на основании этиленовых и пропиленовых гликолей.

Срок эксплуатации и указания по сдаче в утиль,

* = centrala este dotată cu un robinet de gaz la 90° cu mușe 3/4" și racord Ø18 mm.

Legenda (Fig. 1-2):

- V - Racord electric
- G - Alimentare gaz
- AC - Ieșire apă caldă menajeră
- AF - Intrare apă caldă menajeră
- SC - Evacuare condens (diametru intern minim Ø 13 mm)
- R - Retur instalație
- M - Tur instalație

1.3 PROTECȚIE ANTI-ÎNGHEȚ.

Temperatura Minimă -3°C. Centrala este dotată de serie cu o funcție antițigel ce pune în funcție pompa și arzătorul când temperatura apei în interiorul centralei coboară sub 4°C.

Funcția anti-îngheț este însă asigurată doar dacă:

- centrala este racordată corect la circuitele de alimentare cu gaz și electrică;
- centrala este alimentată în mod constant;
- centrala nu e în stand-by (⏻)
- centrala nu este în stare de blocare datorată nepornirii (vezi paragr.2.6);
- componentele esențiale ale centralei nu sunt defecte.

În aceste condiții, centrala este protejată împotriva înghețului până la o temperatură a mediului de -3°C.

Temperatura minimă -15°C. În cazul în care centrala este instalată într-un loc în care temperatura coboară sub -3°C și atunci când lipsește alimentarea cu gaz sau centrala intră în stare de blocare datorată nepornirii, este posibil să se ajungă la înghețarea aparatului.

Pentru a evita riscul de înghețare, respectați următoarele instrucțiuni

- Protejați circuitul de încălzire contra gerului introducând în acest circuit un lichid antițigel (specific instalațiilor de încălzire) cea mai bună marcă, respectând scrupulos instrucțiunile fabricantului în ceea ce privește procentajul necesar comparativ cu temperatura minimă la care se dorește păstrarea instalației.

Materialale cu care sunt realizate centralele, rezistă la lichide antițigel pe bază de glicoli de etilenă și propilen.

Pentru durată și eventuala dezmembrare, respectați indicațiile furnizorului.

- Protejați contra gerului circuitul sanitar folosind un accesoriu furnizabil la cerere (kit antițigel) compus dintr-o rezistență electrică, din cablajul

* = the boiler has gas valve at 90° with 3/4" attachments and Ø18 mm. connections.

Key (Fig. 1-2):

- V - Electrical connection
- G - Gas connection
- AC - Domestic hot water outlet
- AF - Domestic hot water inlet
- SC - Condensate drain (minimum internal diameter Ø 13 mm)
- R - System return
- M - System delivery

1.3 ANTI-FREEZE PROTECTION.

Minimum temperature -3°C. The boiler comes standard with an antifreeze function that activates the pump and burner when the system water temperature in the boiler falls below 4°C.

The antifreeze function is only guaranteed if:

- the boiler is correctly connected to gas and electricity power supply circuits;
- the boiler is powered constantly;
- the boiler is not in stand-by (⏻)
- the boiler is not in no ignition block (parag. 2.6);
- the boiler essential components are not faulty.

In these conditions the boiler is protected against freezing to an environmental temperature of -3°C.

Minimum temperature -15°C. If the boiler is installed in a place where the temperature falls below -3°C and in the event there is no gas, or the boiler goes into ignition block, the appliance may freeze.

To prevent the risk of freezing follow the instructions below:

- Protect the heating circuit from freezing by introducing a good quality anti/freezing liquid (specifically for heating systems), carefully following the manufacturer's instructions regarding the percentage necessary with respect to the minimum temperature required for preserving the system.

The materials the boilers are made from are resistant to ethylene and propylene glycol based anti/freezing liquids.

For life and possible disposal, follow the supplier's instructions.

- Protect the condensate drain trap and circuit board against freezing by using an accessory that is supplied on request (antifreeze kit) comprising two electric heating elements, the relevant cables and a control thermostat (carefully read the installation instructions contained in the accessory kit pack).

kumanda termostatından oluşan kullanım suyu tesisatının donmaya karşı korunması setini de (buzlanma önleyici set) edinebilirsiniz (aksesuar olarak satılan setin ambalajında yer alan montaj talimatlarını dikkatlice okuyunuz).

Bu durumda kombi cihazının buzlanmaya karşı korunması ancak aşağıdaki şartların oluşması durumunda temin edilebilir:

- kombinin düzenli bir şekilde elektrik girişine bağlı olması;
- buzlanma önleyici set aksamının arızalı olmaması.

Bu şartlarda kombi cihazı ısısının -15°C dereceye kadar düşmesi halinde buzlanmaya karşı koruma altındadır.

Garanti kapsamının geçerli olması hususunda elektrik kesintilerinin olmamasının yanı sıra bir evvelki sayfada belirtilen hususlara da riayet edilmesi gerekmektedir.

Not: Kombi cihazının ısının 0°C derecenin altına düştüğü mekanlara montajı halinde gerek kalorifer tesisatını ve gerekse kullanım suyunun borularının izolasyonlu olması gerekmektedir.

1.4 BAĞLANTILAR.

Gaz bağlantıları (II_{2H3B/P} kategorisi aparat).

Bizim kombilerimiz metan gazı (G20) ve L.P.G. ile çalışarak üzere üretilmişlerdir. Gaz bağlantısı yapılmadan evvel gaz hattı ve boruları içerisinde ileride kombinin veriminin düşmesine neden olabilecek tüm kalıntılarının temizlenmesi gerekmektedir. Ana hatattan dağıtılan gazın kombi için öngörülen türde olmasını kontrolü gerekmektedir (kombi cihazı üzerinde yer alan etikete bakınız). Farklılık olması halinde kombi üzerinde işlem yaparak gaz dönüşümünün yapılması gerekir (cihazlarda gaz dönüşüm başlığına bakınız). Ayrıca, hatattan gelen gazın (metan veyahut LPG) dinamik basıncının kontrol edilmesi gerekmektedir, çünkü gaz girişindeki basıncın yetersiz olması halinde cihazdan verim sağlanması zorlaşır ve kullanıcı için sorunlar oluşabilir.

Gaz musluğu bağlantısının sağlıklı şekilde yapılmış olduğunu kontrol ediniz. Gaz besleme borusunun boyutu, gazın boylare tam ve güvenli şekilde iletilmesini sağlayacak şekilde ve yürürlükteki yasal düzenlemelere riayet edilerek sağlıklı bir şekilde cihazın azami gücüne çalışırken de en iyi verim elde edilmesini temin edecek şekilde boyutlandırılmış olmalıdır (teknik veriler). Bağlantı sistemlerinin yasal düzenlemelere uygun olması gerekmektedir.

Yakıt olarak kullanılan gazın kalitesi. Cihaz yakıtı madde ihtiva etmeyen saf yakıtla kullanılmak üzere tasarlanmıştır; aksi olması halinde, yakıtın saf hale getirilmesinin sağlanması amacıyla cihaza gerekli filtre sistemlerinin ilave edilmesi gerekmektedir.

İstifleme tankı (LPG deposundan giriş olması halinde).

- Yeni LPG istif tanklarında kalıntı gazlar (azot) olması muhtemel olup, bu gazların mevcudiyeti halinde yakıt alımının güç kaybı olabileceğinden dolayı hatalı çalışmalarına sebebiyet verebilirler.
- LPG gazının alımına bağlı olarak tanklarda istifleme esasında muhtelif alım katmanlarının sathlaşması söz konusu olabilir. Bu da, cihazın ürettiği kalori veriminde değişkenlik oluşmasına sebebiyet verebileceği gibi cihazın randımının olumsuz olarak etkileyebilir.

Hidrolik devre bağlantısı.

Dikkat : kombinin bağlantılarının yapılmasından evvel cihaz garantisinin geçerliliğini yitirmemesi için, kondensasyon modülünde (borular, ısıtıcı aksam, vs.) oluşması muhtemel kalıntılarını çözücü veyahut da emsal maddeler kullanarak arındırınız, aksi takdirde kombinin çalışmasına olumsuz etki yaparlar.

Kalorifer tesisatı içerisinde atık ve kalıntı birikimi oluşmasını ve bundan dolayı tesisatın hatalı çalışmasını önlemek amacıyla evsel kullanım suyu ve kalorifer tesisatları konusunda standartların öngörümekte olduğu kurallara riayet ediniz.

Hidrolik bağlantılarının kombi şablonunda belirtilen bağlantı noktalarına uyulmak suretiyle sağlıklı bir şekilde yapılması gerekmektedir. Kombinin güvenlik valf tahliyesinin bir tahliye hunisine bağlanması ge-

(souprava proti zamrznutí), která je tvořena elektrickým odporem, příslušnou kabeláží a řídicím termostatem (přechtěte si pozorně pokyny pro montáž obsažené v balení doplňkové soupravy).

Ochrana před zamrznutím kotle je tímto způsobem zaručena pouze pokud:

- je kotel správně připojen k elektrickému napájení a je zapnut;
- komponenty soupravy proti zamrznutí nemají poruchu.

Za těchto podmínek je kotel chráněn před zamrznutím až do teploty okolí -15°C.

Ze záruky jsou vyloučena poškození vzniklá v důsledku přerušeni dodávky elektrické energie a nerespektování obsahu předchozí stránky.

Poznámka: V případě instalace kotle do míst, kde teplota klesá pod 0°C, je nutná izolace připojovacího potrubí jak okruhu ohřevu užitkové vody, tak okruhu vytápěcího.

1.4 PŘÍPOJKY.

Plynová přípojka (Přístroj kategorie II_{2H3B/P}).

Naše kotle jsou zkonstruovány tak, že mohou fungovat na metan (G20) a tekutý propan. Přívodní potrubí musí být stejné nebo větší než přípojka kotle 3/4" G. Před připojením plynového potrubí je třeba provést řádné vyčištění vnitřku celého potrubí přivádějícího palivo, aby se odstranily případné nánosy, které by mohly ohrozit správné fungování kotle. Dále je třeba ověřit, zda přiváděný plyn odpovídá plynu, pro který byl kotel zkonstruován (viz typový štítek v kotli). V případě odlišnosti je třeba provést úpravu kotle na přívod jiného druhu plynu (viz přestavba přístroje v případě změny plynu). Ověřit je třeba i dynamický tlak plynu v sítí (metanu nebo tekutého propanu), který se bude používat k napájení kotle, protože v případě nedostatečného tlaku by mohlo dojít ke snížení výkonu generátoru, a kotel by správně nefungoval.

Přesvědčte se, zda je připojení plynového kohoutu správně provedeno. Přívodní plynová trubka musí mít odpovídající rozměry podle platných norem, aby mohl být plyn k hořáku přiváděn v potřebném množství i při maximálním výkonu generátoru a byl tak zaručen výkon přístroje (technické údaje). Systém připojení musí odpovídat platným normám.

Kvalita hořlavého plynu. Zařízení bylo navrženo k provozu na hořlavý plyn bez nečistot; v opačném případě je nutné použít vhodné filtry před zařízením, jejichž úkolem je zajistit čistotu paliva.

Skladovací nádrže (v případě přivádění tekutého propanu ze skladovacího zařízení).

- Může se stát, že nové skladovací nádrže kapalného ropného plynu mohou obsahovat zbytky inertního plynu (dusíku), které ochuzují směs přiváděnou do zařízení a způsobují poruchy jeho funkce.
- Vzhledem ke složení směsi kapalného propanu se může v průběhu skladování projevit rozvrstvení jednotlivých složek směsi. To může způsobit proměnlivost výhřevnosti směsi přiváděné do zařízení s následnými změnami jeho výkonu.

Vodovodní přípojka.

Upozornění: Před připojením kotle a za účelem zachování platnosti záruky na kondenzační modul je třeba řádné vymytí celé tepelné zařízení přístroje (potrubí, topná tělesa apod.) pomocí čisticích prostředků a prostředků na odstraňování usazenin a odstranit tak případné nánosy, které by mohly bránit správnému fungování kotle.

Abyste zabránili usazování vodního kamene, nečistot a vzniku koroze v topném systému, musí být respektovány předpisy dané normou, která se vztahuje na úpravu vody v topných zařízeních pro civilní použití.

figyelmen a kazán gyártójának összeszerelési utasításait, amelyek a fagyásgátló készülékhez tartoznak).

A fagyásgátló védelem a kazán befagyása ellen ílymódon akkor biztosítható, amennyiben:

- a kazán megfelelőképpen van kapcsolva az gáz-, és a villanyhálózatához;
- a fagyásgátló készlet elemeiben nincs üzemzavar.

Ezekkel a feltételekkel a kazán védett a fagy ellen -15°C környezeti hőmérsékletig.

A garancia érvényességének érdekében ki vannak zárva a villanyáram megszakadása és az előbbi oldalon feltüntetettekhez képest, más hiányosságok miatti károk.

Megj.: Abban az esetben, ha a kazánt egy olyan helyre szereljük fel, ahol a hőmérséklet 0°C alatt van, szükség van a kapcsolódási csövek szigetelésére.

1.4 CSATLAKOZÁSOK.

Gázcsatlakozás (II_{2H3B/P} kategóriájú készülék).

Kazánjainkat földgáz- (G20 - G25.1) és GPL-gáz üzemre terveztük. A csatlakozó gázcső átmérője ugyanakkora vagy nagyobb legyen, mint a kazán 3/4" G csatlakozó eleme. A gázhálózatra való csatlakoztatás előtt gondosan meg kell tisztítani a gázt szállító csőrendszer belsejét az esetleges szennyeződésektől, mivel ezek veszélyeztethetik a kazán megfelelő működését. Ellenőrizni kell továbbá, hogy a rendelkezésre álló gázfajta megegyezik-e azzal, amelyre a kazán be van állítva (lásd a kazán elhelyeztetéssel kapcsolatban). Ha nem, a kazánt át kell állítani a rendelkezésre álló más gázfajtra (lásd a készülék másféle gázüzemre való áttállítására vonatkozó részt). Ezen kívül fontos, a földgáz G20 - G25.1 és GPL gáz) hálózati dinamikusan ellenőrizni, amelyről a kazán üzemleli fog. Az elégtelen nyomás kihatást a fűtőkészülék teljesítményére, ezáltal kellemetlenség okozhat a felhasználónak.

Ellenőrizze, hogy a gázvezető csap helyesen van-e bekötve. A gázcsatlakozó cső méretének meg kell felelnie az érvényes előírásoknak, hogy az éző gázellátása legnagyobb teljesítményen való üzemelés esetén is megfelelő legyen, illetve biztosítva legyen a készülék hatásfoka (lásd a műszaki adatokat). A csatlakozási rendszernek meg kell felelnie a szabványok előírásainak.

A fűtőgáz minősége. A készüléket szennyeződésmentes fűtőgázzal való üzemelésre tervezték, ellenkező esetben célszerű megfelelő szűrőelemet beiktatni a készülék elé, hogy a fűtőanyag kellően tisztá legyen.

Gázárólók (GPL-gáz tartályról való üzemeltetés esetén).

- Előfordulhat, hogy az újonnan létesített GPL-gáz tartályok nyomokban inert gázt (nitrogént) tartalmaznak, amely csökkenti a készülékbe jutó gázkeverék fűtőértékét és ezáltal rendellenes működést okozhat.
- A GPL gázkeverék összetételéből fakadóan előfordulhat, hogy a tárolás során a keverék alkotóelemei egymás fölé rétegződnek. Ez megváltoztathatja a készülékbe jutó keverék fűtőértékét és ezáltal befolyásolja annak hatásfokát.

Hidrolikus csatlakozás.

Figyelem: A hidrolikus hálózatra való csatlakoztatás előtt gondosan át kell mosni a víz- és fűtési rendszer belsejét (csövek, melegítő, stb.) erre a célra szolgáló maró- vagy vízkőoldószerezellel, mely képes eltávolítani az esetleges szennyeződések, amelyek veszélyeztethetik a kazán megfelelő működését.

A fűtőberendezésben a lerakódások, mészkőlerakódások és rozsdá keletkezésének elkerüléséért vegett be kell tartani a jogszabályban előírt előírásokat, amelyek a civil használatú hőberendezésekben a vízkezelésre vonatkoznak.

приведены в указаниях поставщика.

- Защитить от замораживания систему сантехнической воды при помощи комплектующих деталей, предоставляемых по заказу (комплект против замораживания), который состоит из электрических нагревательных элементов, соответствующей кабельной проводки и управляющего термостата (внимательно прочитать инструкции по установке, которые входят в упаковку комплекта).

Защита от замерзания котла обеспечивается только в том случае, если:

- бойлер должным образом подключён к системе газового и электрического питания;
- основные компоненты бойлера не находятся в аварийном состоянии.

В некоторых случаях, бойлер защищён от замораживания, до температуры окружающей среды -15°C.

Гарантией не покрываются убытки, вызванные прерыванием подачи электроэнергии и при несоблюдении вышеуказанных правил.

Примечание: в том случае если бойлер устанавливается в таких местах, где температура опускается ниже 0°C необходимо изолирование подключения труб как сантехнических, так и системы отопления.

1.4 ПОДКЛЮЧЕНИЯ К ИНЖЕНЕРНЫМ СЕТЯМ.

Подключение к газовой магистрали (Прибор категории II_{2H3B/P}).

Наши бойлеры разработаны для работы на метане (G20) и на сжиженном нефтяном газе (СНГ). Диаметр подающей трубы должен быть большим или равным диаметру соединительного патрубка бойлера 3/4" G. Перед осуществлением подсоединения к газовой магистрали следует произвести тщательную очистку всех труб, служащих для подачи газа из нее к бойлеру, с целью удаления возможных загрязнений, которые могут помешать его правильному функционированию. Следует также убедиться в том, что газовой соответствует тому, для которого разработан бойлер (см. таблицу номинальных данных, помещенную на панели бойлера). В противном случае следует произвести модификацию бойлера для его адаптации к другому типу газа (см. "Модификация устройств в случае изменения типа газа"). Следует также замерить динамическое давление в магистрали (метана или сжиженного нефтяного газа), предназначенной для питания бойлера, и убедиться в его соответствии требованиям, так как недостаточная величина давления может сказаться на мощности агрегата и привести к проблемам для пользователя.

Убедитесь в правильности подсоединения газового вентиля. Труба подачи горючего газа должна иметь размеры, соответствующие действующим нормативам, чтобы гарантировать требуемый расход газа, подаваемого на горелку, даже при максимальной мощности генератора и обеспечивать эксплуатационные характеристики агрегата (технические характеристики). Применяемые соединения должны соответствовать действующим нормам.

Качество горючего газа. Аппарат был изготовлен для работы на газе без загрязнений, в обратном случае, необходимо установить соответствующие фильтры перед установкой, с целью обеспечения чистоты горючего газа.

Накопительные резервуары (в случае питания от накопительной системы сжиженного газа).

- Может случиться, что новые накопительные резервуары сжиженного нефтяного газа, могут нести осадки инертных газов (азот), которые обделяют смесь, выделяемую на аппарат, проводящуюя неполадки в функционировании.
- По причине состава смеси сжиженного нефтяного газа, во время хранения газа в резервуарах, возможно, произвести проверку стратификации компонентов смеси. Это может вызвать изменение теплопроизводительности выделяемой смеси, а в последствии и изменения эксплуатационных качеств аппарата.

Гидравлическое соединение.

Внимание: перед тем как произвести подсоединение бойлера, для сохранения гарантии первичного теплообменника, аккуратно очистить всю тепловую установку (трубопроводную сеть, нагревающие тела и т.д.) соответствующими декапивирующими средствами или антикальцинами в состоянии удалить загрязнения, которые могут ухудшить работу котла.

Для того чтобы предотвратить отложение накипи в отопительной установке, должны быть соблюдены

corespunzător și dintr-un termostat de comandă (citiți atent instrucțiunile de montare din cutia kitului accesoriu).

Protecția împotriva înghețării centralei este în acest fel asigurată doar dacă:

- centrala este corect racordată la circuitul de alimentare electrică și alimentată;
- Componentele kitului antiîgel nu sunt distruse.

În aceste condiții centrala este protejată contra înghețului până la o temperatură de -15°C.

Pentru eficiența garanției sunt excluse daunele derivate din întreruperea de furnizare a energiei electrice și din nerespectarea indicațiilor de la pagina precedentă.

N.B.: în caz de instalare a centralei în locuri unde temperatura coboară sub 0°C este necesară izolarea țevilor de racord atât pentru apa caldă menajeră cât și pentru încălzire.

1.4 RACORDURI.

Racord gaz (Aparat categoria II_{2H3B/P}).

Centralele noastre sunt construite pentru a funcționa cu gaz metan (G20) și GPL. Conductele de alimentare trebuie să fie egale sau mai mari față de racordul centralei 3/4" G. Înainte de a efectua racordul la gaz trebuie să efectuați o curățare internă a tuturor conductelor instalației de aducție a combustibilului pentru eliminarea eventualelor reziduuri ce ar putea compromite buna funcționare a cazanului. Mai trebuie să se controleze ca gazul distribuit să corespundă cu cel pentru care a fost prevăzută centrala (vezi plăcuța date de pe centrală). Dacă diferă este necesar să interveniți asupra centralei pentru adaptarea la alt tip de gaz (vezi conversiunea aparatelor în caz de schimb gaz). E important să mai verificați presiunea dinamică din rețea (metan sau GPL) care se va utiliza pentru alimentarea centralei, întrucât dacă e insuficientă poate avea influență asupra puterii generatorului provocând neplăceri utilizatorului.

Asigurați-vă ca racordul robinetului de gaz să se efectueze corect. Țeava de aducție a gazului combustibil trebuie să fie dimensionată adecvat în baza normelor în vigoare pentru a garanta puterea corectă a gazului în arzător și în condițiile de putere maximă a generatorului și să garanteze prestațiile aparatului (date tehnice). Sistemul de articulare trebuie să fie conform cu normele.

Calitatea gazului combustibil. Aparatul a fost proiectat pentru a funcționa cu gaz combustibil fără impurități; în caz contrar, este nevoie să introduceți filtre adecvate în amonte față de aparat pentru a reface puritatea combustibilului.

Rezervor de stocare (în caz de alimentare din depozit de GPL).

- Se poate întâmpla ca noile rezervoare de stocare GPL să conțină reziduuri de gaz inert (azot) ce să răcesc amestecul distribuit aparatului cauzându-i funcționări anormale.
- Din cauza compoziției amestecului GPL poate apărea în timpul perioadei de stocare în rezervoare o stratificare a componentelor amestecului. Acest lucru poate cauza o variație a puterii calorice a amestecului distribuit aparatului cu variația prestațiilor ulterioare ale acestuia.

Racord hidraulic.

Atenție: înainte de a efectua racordurile centralei pentru a nu pierde garanția privind modulul de condensare spălați bine instalația termică (țevi, corpuri ce se încălzesc etc.) cu decapant adecvați sau produse pentru eliminarea incrustațiilor în măsură să elimine eventualele reziduuri ce ar putea compromite buna funcționare a centralei.

Pentru a evita depunerile, incrustațiile și corozionile în instalația de încălzire, trebuie respectate prescrierile normei, privind tratarea apei în instalațiile termice cu utilizare civilă.

Boiler anti-freezing protection is thus ensured only if:

- the boiler is correctly connected to gas and electricity power supply circuits and powered;
- the anti-freezing kit components are efficient.

In these conditions the boiler is protected against freezing to temperature of -15°C.

The warranty does not cover damage due to interruption of the electrical power supply and non-compliance with that given on the previous page.

N.B.: if the boiler is installed in places where the temperature falls below 0°C the domestic water and heating attachment pipes must be insulated.

1.4 ATTACHMENTS.

Gas connection (Appliance category II_{2H3B/P}).

Our boilers are designed to operate with methane gas (G20) and LPG. Supply pipes must be the same as or larger than the 3/4" G boiler fitting. Before connecting the gas line, carefully clean inside all the fuel feed system pipes to remove any residue that could impair boiler efficiency. Also make sure the gas corresponds to that for which the boiler is prepared (see boiler data-plate). If different, the appliance must be converted for operation with the other type of gas (see converting appliance for other gas types). The dynamic gas supply (methane or LPG) pressure must also be checked according to the type used in the boiler, as insufficient levels can reduce generator output and cause malfunctions. Ensure correct gas cock connection. The gas supply pipe must be suitably dimensioned according to current regulations in order to guarantee correct gas flow to the boiler even in conditions of max. generator output and to guarantee appliance efficiency (technical specifications). The coupling system must conform to standards.

Combustible gas quality. The appliance has been designed to operate with gas free of impurities; otherwise it is advisable to fit special filters upstream from the appliance to restore the purity of the gas.

Storage tanks (in case of supply from LPG depot).

- New LPG storage tanks may contain residual inert gases (nitrogen) that degrade the mixture delivered to the appliance causing functioning anomalies.
- Due to the composition of the LPG mixture, layering of the mixture components may occur during the period of storage in the tanks. This can cause a variation in the heating power of the mixture delivered to the appliance, with subsequent change in its performance.

Hydraulic attachment.

Important: In order not to void the warranty before making the boiler connections, carefully clean the heating system (pipes, radiators, etc.) with special pickling or de-scaling products to remove any deposits that could compromise correct boiler operation.

In order to avoid scaling in the heating system, the provisions given in the regulations on water treatment in heating systems for civil use must be respected.


rekmetedir. Aksi takdirde, emniyet valfinin devreye girmesi halinde ve cihazın bulunduğu mekânı su basması durumunda Üretici sorumlu tutulamaz.

Dikkat : Kullanım suyu değiştiricisinin uzun ömürlü ve verimli olarak muhafaza edilebilmesi amacıyla, kireç kalıntısı bırakma olanağı öngörülen suların bulunduğu bölgelerde, "polifosfat dozaj düzeniği" setinin monte edilmesi tavsiye olunur (tam açıklayıcı olmamakla birlikte, fikir vermek mahiyetinde bir örnek gerekirse, örneğin, su sertliğinin Fransız değerlerine göre 25 derecenin üzerinde olduğu bölgede kullanımı tavsiye olunur).

Kondensasyon tahliyesi. Cihazın çalışması esnasında oluşan kondensasyonun kanalizasyona tahliyesi amacıyla asitli kondensasyon materyallerine dayanıklı şekilde üretilmiş olan ve iç çapı asgari Ø 13 mm borular kullanılmalıdır. Cihazın kanalizasyona tahliye bağlantısının ihtiva etmekte olduğu sıvının donmasını önleyecek tedbirler alınarak yapılması gerekir. Cihazı çalıştırmadan evvel kondensasyonun doğru ve sağlıklı şekilde tahliye edilebilmesinden emin olunuz. Ayrıca, atık sular konusunda yürürlükteki yerel ve ulusal yasal düzenlemeler ile standartlara da riayet edilmesi gerekmektedir.

Elektrik bağlantısı. "Victrix Superior kW" kombi tüm cihaz olarak IPX5D seviyesi muhafazaya sahiptirler. Bu cihazın elektrik güvenliği ancak cihazın yasal düzenlemelerin öngördüğü şekilde yeterli bir topraklı hatta doğru bir şekilde ve yürürlükteki güvenlik standartlarına uygun olarak yapılması halinde temin edilebilir.

Dikkat : Immergas S.p.A., kombinin toprak bağlantısının yapılmaması ve referans olarak riayet edilmesi gereken standartlara uyulmamasından ötürü kişi veyahut da eşyalaralebilecek her türlü hasar karşısında hiç bir şekilde sorumlu tutulamaz.

Ayrıca, kombi üzerinde yer alan etikette belirtilen cihazın azami kapasitede emdiği elektrik akımının mekanda bulunan elektrik tesisatına uygun olduğunun kontrol edilmesini gerekmektedir. Kombiler, "X" tipi, fişiz giriş kablosu ile donatılmışlardır. Giriş kablosunun, L - N kutupları ile toprak hattına  riayet edilmek suretiyle, 230V ±10% / 50Hz bir tesisata bağlanması gerekmektedir olup, söz konusu tesisat hattı üzerinde III sınıf olarak adlandırılan çift kutuplu bir şalter yer almalıdır. Gaz türünde değişim ve dönüşüm işlemleri için uzman bir teknisyene müracaat ediniz (örneğin Immergas Yetkili Teknik Servisine). Giriş kablosunun öngörülen hattı ve yolu takip etmesi gerekmektedir.

Ağ üzerinde sigorta değiştirilmesi gerekmesi durumunda, ayar kartı üzerinde 3,15A hızlı tip bir sigorta kullanınız. Cihazın ana elektrik girişinin sağlanması amacıyla, hat bağlantısını da adaptörler, üçlü prizler veyahut da uzatma kablolarının kullanılmasına müsaade edilmez.

1.5 UZAKTAN KUMANDALAR VE ORTAM KRONOMETRİK TERMOSTATI (OPSİYONEL).

Kombi cihazı ortam kronometrik termostatlara ile uzaktan kumanda bağlantısı için ön hazırlık sistemine haizdir.

Immergas'ın bu aksesuarları kombi cihazından ayrıca sunulan setler halinde talep üzerine satışa sunulmaktadır.

Tüm Immergas kronometrik termostatlara yalnızca 2 kablo ile bağlanabilir. Aksesuar setinde yer alan kullanım ve montaj talimatlarını dikkatlice okuyunuz.

- Dijital kronometrik termostat On/Off (Şekil 1-5). Kronometrik termostat aşağıda belirtilen işlemlerin yapılabilmesi olanak sağlar :
 - ortam için iki ısı değeri ayarlanması : biri gündüz için (konfor ısı) ve diğeri de gece için (kısıt ısı);
 - haftalık olarak azami dört açma ve kapama programının ayarlanması;
 - olasi farklı alternatifler arasından arzulanan çalışma durumunun seçilmesi;
 - daimi konfor ısısında çalışmanın ayarlanması.
 - daimi düşük ısıda çalışmanın ayarlanması.
 - daimi ayarlanabilir buzlanmayı önleyici ısıda çalışmanın ayarlanması.

Kronometrik termostat 2 adet 1,5 V, LR6 tipi alkalın pil ile beslenir;

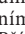
Vodovodní připojení musí být provedeno úsporně s využitím přípojek na podložce kotle. Vývod pojistného ventilu kotle musí být připojen k odvodnému hrdlu. Jinak by se při reakci bezpečnostního ventilu zaplavila místnost, za což by výrobce nenesl žádnou odpovědnost.

Upozornění: Chcete-li, aby si výměník na užítkovou vodu dlouhodobě zachoval svoji účinnost, doporučujeme v případě vody, jejíž vlastnosti podporují usazování vodního kamene (např. je-li tvrdost vody vyšší než 25 francouzských stupňů a v dalších případech), instalaci soupravy „dávkovače polyfosfátů“.

Vypouštění kondenzátu. Pro odvod kondenzátu vytvořeného v kotli je nutné se připojit na kanalizační síť pomocí vhodného potrubí odolného kyselému kondenzátu s nejmenším možným vnitřním průměrem 13 mm. Systém pro připojení zařízení na kanalizační síť musí být vytvořen tak, aby zabránil zamrznutí kapalin, která je v něm obsažena. Před uvedením přístroje do chodu zkontrolujte, zda může být kondenzát správně odváděn. Kromě toho je nutné se řídit platnou směrnici a národními a místními platnými předpisy pro odvod odpadních vod.

Elektrické zapojení. Kotel "Victrix Superior kW" je jako celek chráněn ochranným stupněm IPX5D. Přístroj je elektricky jistěn pouze tehdy, je-li dokonale připojen k účinnému uzemnění provedenému podle platných bezpečnostních předpisů.

Upozornění: Firma Immergas S.p.A. odmítá nést jakoukoli odpovědnost za škody způsobené osobám, zvířatům nebo na věcech, které byly zaviněny nevhodným uzemněním kotle a nedodržením příslušných norem.

Ověřte si také, zda elektrické zařízení odpovídá maximálnímu příkonu přístroje uvedenému na typovém štítku s údaji, který je umístěn v kotli. Kotle jsou vybavené speciálním přívodním kabelem typu „X“ bez zástrčky. Přívodní kabel musí být připojen k síti 230V ±10% / 50Hz s ohledem na polaritu fáze-nula a na uzemnění  v této síti musí být instalován vícepólový vypínač s kategorií přepětí třetí třídy. Chcete-li vyměnit přívodní kabel, obraťte se na kvalifikovaného technika (např. ze servisního střediska Immergas). Přívodní kabel musí být veden předepsaným směrem. V případě, že je třeba vyměnit síťovou pojistku na přípojovací regulační kartu, použijte rychlopojistku typu 3,15A. Pro hlavní přívod z elektrické sítě do přístroje není dovoleno použití adaptérů, sdružených zásuvek nebo prodlužovacích kabelů.

1.5 DÁLKOVÉ OVLÁDÁNÍ A POKOJOVÉ ČASOVÉ TERMOSTATY (VOLITELNĚ).

Kotel je určen k použití v kombinaci s pokojovými termostaty a dálkovým ovládním.

Tyto komponenty Immergas jsou dostupné jako samostatné soupravy kotle a je možné je objednat.

Všechny časové termostaty Immergas je možné připojit pouze dvěma vodiči. Pečlivě si přečtěte pokyny k montáži a obsluze, které jsou součástí přídatné soupravy.

- Digitální časový termostat Žap/Vyp (Obr. 1-5). Časový termostat umožňuje:
 - nastavit dvě hodnoty pokojové teploty: jednu denní (komfortní teplotu) a jednu noční (sníženou teplotu);
 - nastavit až čtyři různé týdenní programy pro zapínání a vypínání;
 - zvolit požadovaný provozní režim z několika možných variant:
 - stálý provoz při komfortní teplotě.
 - stálý provoz při snížené teplotě.
 - stálý provoz při nastavitelné teplotě proti zamrznutí.

Časový termostat je napájen 2 alkalickými bateriemi 1,5V typu LR6;

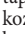
A csatlakozásokat az észszerűségi szabályok szerint, a kazán csatlakoztatási sablonjának alkalmazásával kell elvégezni. A kazán biztonsági vízzelepet tölszerűségi lefolyóvezetékbe kell bekötni. Ellenkező esetben a gyártó nem felel a működésbe lépő szelepen keresztül kiömlő víz okozta károkért.

Vigyázat: a berendezés tartósságának és hatékonysági tényezőinek megőrzése érdekében, ajánlatos a "polifoszfát-adagoló"-kit installálása, olyan vizet esetében, amelyek összetevői mészkülkekódások kialakulását okozzák (főként, és nem kimerítő példaként, a kit akkor ajánlott, ha a víz keménysége magasabb mint 25 francia fok).

Kondenz kiürítése. A berendezés által termelt kondenz kiürítése végett csatlakoztassa a berendezést a szennyvízcsatornarendszerhez a megfelelő, a savas kondenznek ellenálló csövekkel, amelyek belseje legalább Ø 13 mm.A szennyvízcsatornarendszerhez csatlakozó berendezést a kazánhoz olymódon kell csatlakoztatni, hogy a belsejében levő folyadék befagyása elkerülhető legyen. A berendezés bekapcsolása előtt ellenőrizze, hogy a kondenzet a megfelelő módon ki lehet engedni. Kövesse ugyanakkor az érvényben levő nemzeti és helyi jogszabályokat, amelyek a szennyvízkiürítésre vonatkoznak.

Elektromos csatlakoztatás. Az "Victrix Superior kW" kazán érintésvédelmi kategóriája a készülék egész tekintetében IPX5D. A készülék elektromos szempontból csak akkor biztonságos, ha az érvényes biztonsági előírásoknak megfelelő módon le van földelve, az előrt biztonsági szabványoknak megfelelő módon alkalmazva.

Figyelem: az Immergas S.p.A. nem vállal felelőséget a kazán földelésének elmulasztásából és az ide vonatkozó szabványok be nem tartásából eredő személyi vagy dologi károk miatt.

Ellenőrizni kell továbbá, hogy az elektromos fogyasztói hálózat elegendően tenni a kazán adattábláján feltüntetett maximális felvett teljesítménynek.A kazánokat X típusú speciális, villásdugó nélküli kábelrel szállítjuk. A kábel 230V ±10% / 50Hz tápfeszültségű elektromos hálózatra kell csatlakoztatni, az L-N fázis és a földelés  figyelembevételével. A vezetékre egypólusú leválasztókapcsolót kell beiktatni, amelynek III osztályú túlfeszültséggel kategóriával kell rendelkeznie. A tápkábel cseréjét csak szakember (például az Immergas szakszerviz munkatársa) végezheti el. A tápkábelt az alábbiakban leírt módon kell vezetni. A szabályozó kártyán található hálózati olvadó biztosítékok cseréje esetén 3,15A-es gyors biztosítékot használjunk. A készülék általános elektromos bekötéséhez tilos adaptert, elosztót vagy hosszabbítót használni.

1.5 TÁVVEZÉRLŐK ÉS BEPROGRAMÁLHATÓ SZOBA TERMOSTÁT (VÁLASZTHATÓ).

A kazán vezérlésén gyárilag elő van készítve a programozható szoba termostátok és a külső szonda csatlakoztatásának lehetősége.

Ezeket a kiegészítőket az Immergas a kazántól külön, megrendelésre szállítja.

Valamennyi Immergas programozható termostát 2 eres vezetékkel köthető be. Olvassa el figyelmesen az ezen kiegészítő tartozékokhoz csomagolt szerelési és használati utasítást.

- Be/Ki kapcsolható digitális programozható szoba termostát (1-5. ábra). A programozható szoba termostát lehetővé teszi:
 - két különböző szobahőmérsékleti értéket: egy nappali (komforthőmérséklet) és egy éjszakai (csökkentett hőmérséklet) beállítását;
 - akár négy különböző heti be- és kikapcsolási program működtetését;
 - az alábbi lehetőségek közül a kívánt üzemmód kiválasztását:
 - állandó komforthőmérsékletű fűtési mód.
 - állandó csökkentett hőmérsékletű fűtési mód.
 - állandó fagyvédelmi fűtési mód állítható hőmérsékleten.

A szoba termostát 2 db 1,5V-os LR6 típusú alkáli elemmel működik;

правила входящие в норму, относительно обработки воды тепловых установок гражданского пользования" гидравлические соединения должны быть произведены национальным путём, используя соединения на шаблоне бойлера. Выход защитного клапана должен быть подключён к сточной воронке. В противном случае, если срабатывание спускового клапана приведет к затоплению помещения, изготовитель бойлера не будет нести ответственность.

Внимание: для сохранения срока службы и эффективности теплообменника сантехнической воды рекомендуется установка комплекта "дозатора полифосфатов" при использовании воды, характеристики которой могут способствовать образованию известковых отложений, в частности, (но не только в этом случае) установка этого комплекта рекомендуется, когда жесткость воды превышает 25 градусов по французской шкале.

Слив конденсата. Для слива конденсированной воды, выработанной прибором, необходимо произвести соединения к канализационной сети при помощи подходящих труб, с сопротивлением к кислотным конденсатам, внутренний диаметр которых не менее 13 мм. Установка соединения к канализационной сети должна быть произведена таким образом, чтобы предотвратить замораживание содержащейся в ней жидкости. Перед подключением прибора, убедиться, что конденсат может быть удалён должным образом. Необходимо также придерживаться действующих нормативных национальных и местных требований относительно проточных вод.

Подключение к электрической сети. Бойлер "Victrix Superior kW" имеет класс защиты IPX5D. Электрическая безопасность агрегата обеспечивается только при его подсоединении к контуру заземления, выполненному в соответствии с действующими нормами безопасности.

Внимание: Компания Immergas S.p.A. снимает с себя всякую ответственность за материальный ущерб и вред для здоровья людей, могущие быть причиненными в случае незаземления бойлера и несоблюдения соответствующих норм безопасности.

Убедитесь также, что параметры электрической сети соответствуют максимальной потребляемой мощности, величина которой указана на табличке номинальных данных, помещенной на стенке бойлера. Бойлеры поставляются со шнуром электропитания "X" без вилки. Кабель электропитания должен быть включен в электрическую сеть напряжением 230 В ±10% и частотой 50 Гц с соблюдением полярности LN и заземления  на данной сети должен быть предусмотрен однопозиционный переключатель III категории перенапряжения. В случае замены кабеля питания обратиться к квалифицированному технику (например, к технику Авторизированного Сервисного центра Immergas). Кабель электропитания должен быть проложен в соответствии с указаниями. В случае необходимости замены плавкого предохранителя на регулировочном блоке используйте быстродействующий предохранитель на силу тока 3,15А. При подсоединении бойлера к сети электропитания запрещается использовать переходники, шайбы, предназначенные одновременно для нескольких устройств, и удлинители.

1.5 ПАНЕЛЬ УПРАВЛЕНИЯ ХРОНОТЕРМОСТАТ ПОМЕЩЕНИЯ (ОПЦИЯ).

Бойлер предусмотрен для подключения хронотермостатов помещения и дистанционного управления.

Настоящие компоненты Immergas доступны как комплекты отдельные от бойлера, и поставляются по заказу.

Все хронотермостаты Immergas подсоединяются 2 проводами. Прочитать внимательно инструкцию по установке и эксплуатации оснащенную с данным комплектом.

- Цифровой хронотермостат Вкл/Выкл (Илл. 1-5). Хронотермостат позволяет:
 - установить 2 значения температуры помещения: дневное (температура - комфорт) и ночное (пониженная температура);
 - устанавливать до 4 различных недельных программ включения и выключения;
 - выбрать желаемый режим работы среди различных вариантов:
 - постоянная работа при темп. комфорт.
 - постоянная работа при пониженной температуре.
 - постоянная работа при противоморозной регулируемой темп.


Racordurile hidraulice trebuie să fie executate în mod rațional folosind suportii de prindere de pe centrală. Evacuarea supapei de siguranță a centralei trebuie să fie racordată la o pâlnie de evacuare. În caz contrar, dacă supapa de evacuare funcționează invadând spațiul, constructorul centralei nu va fi responsabil.

Atenție: pentru a păstra durata și caracteristicile de eficiență ale schimbătorului sanitar este recomandată instalarea kitului "dozator de polifosfați" în prezența apelor ale căror caracteristici pot provoca apariția de incrustații calcaroase (în special și ca titlu exemplificativ nu exhaustiv, kitul este recomandat când durezza apei depășește 25 grade franceze).

Evacuare apă condensată. Pentru evacuarea apei de condensare produsă de aparat, trebuie să vă bransați la rețeaua de canalizare prin conducte corespunzătoare rezistente la condensările acide, având Ø intern de cel puțin 13 mm. Instalația de racordare a aparatului cu rețeaua de canalizare trebuie efectuată astfel încât să evite congelarea lichidului conținut în ea. Înainte de punerea în funcțiune a aparatului asigurați-vă că apa condensată poate fi evacuată în mod corect. În plus trebuie respectată norma în vigoare și dispozițiile naționale și locale în vigoare pentru evacuarea apelor uzate.

Racord electric. Centrala "Victrix Superior kW" are pentru întreg aparatul un grad de protecție IPX5D. Siguranța electrică a aparatului este atinsă doar când acesta este perfect racordat la o instalație eficientă de împământare, executată cu mare precizie și în conformitate cu normele de siguranță în vigoare.

Atenție: Immergas S.p.A. își declină orice responsabilitate pentru daunele provocate persoanelor sau lucrurilor rezultate din lipsa racordului împământării centralei și de nerespectarea normelor de referință.

În plus verificați ca instalația electrică să fie adecvată puterii maxime absorbite de aparat indicată pe plăcuța de date de pe centrală. Centralele sunt dotate cu cablu de alimentare special de tip "X" fără ștecher. Cablul de alimentare trebuie să fie racordat la o rețea de 230V ±10% / 50Hz respectând polaritatea L-N și împământare  spe această rețea trebuie să fie prevăzută o deconectare omnipolară cu categorie de suprațensiune de clasa III. În caz de înlocuire a cablului de alimentare adresați-vă unui tehnician abilitat (de exemplu Serviciul de Asistență Tehnică Autorizat Immergas). Cablul de alimentare trebuie să respecte traseul prestabilit.

În cazul în care trebuie să se înlocuiască siguranța de rețea pe placa de reglare, folosiți o siguranță de 3,15 A rapidă. Pentru alimentarea generală a aparatului de la rețeaua electrică, nu este permisă folosirea de adaptoare, prize multiple și prelungitoare.

1.5 COMENȚI ȘI ACȚIONARE DE LA DISTANȚĂ ȘI CRONOTERMISTAȚI DE AMBIENT (OPȚIONAL).

Centrala este prevăzută pentru aplicarea cronotermistaților de ambient sau a comenzilor de la distanță.

Aceste componente Immergas sunt disponibile ca și kituri separate ale centralei și pot fi furnizate la cerere.

Toți cronotermistații Immergas pot fi legați cu numai două fire. Citiți cu atenție instrucțiunile pentru montare și utilizare conținute în kitul suplimentar.

- Cronotermistatul digital On/Off. (Fig. 1-5). Cronotermistatul permite:
 - programarea a două valori de temperatură ambientală: una pentru zi (temperatura confort) și alta pentru noapte (temperatura redusă);
 - programarea până la patru programe săptămânale diferite de pornire și oprire;
 - selecționarea stării de funcționare dorită între diferitele alternative posibile:
 - funcționarea permanentă în temp. confort.
 - funcționarea permanentă în temp. redusă.
 - funcționarea permanentă în temp. anti-îngheț reglabil.
- Cronotermistatul este alimentat cu două baterii de 1,5V tip LR 6 alcaline;


Water connections must be made in a rational way using the couplings on the boiler template. The boiler safety valve outlet must be connected to a discharge funnel. Otherwise, the manufacturer declines any responsibility in case of flooding if the drain valve cuts in.

Important: to preserve the life and efficiency of the domestic hot water exchanger it is recommended to install the "polyphosphate dispenser" kit in the presence of water whose characteristics can give rise to scale deposits (in particular, and as an example, the kit is recommended when water hardness is higher than 25 French degrees).

Condensate drain. To drain the condensate produced by the appliance, it is necessary to connect to the drainage system by means of acid condensate resistant pipes having an internal diameter of at least 13 mm. The system connecting the appliance to the drainage system must be carried out in such a way as to prevent freezing of the liquid contained in it. Before appliance start-up, ensure that the condensate can be correctly removed. Also, comply with national and local regulations on discharging waste waters.

Electrical connection: The "Victrix Superior kW" boiler has an IPX5D protection rating for the entire appliance. Electrical safety of the unit is reached when it is correctly connected to an efficient earthing system as specified by current safety standards.

Important: Immergas S.p.A. declines any responsibility for damage or physical injury caused by failure to connect the boiler to an efficient earth system or failure to comply with the reference standards.

Also ensure that the electrical installation corresponds to maximum absorbed power specifications as shown on the boiler data-plate. Boilers are supplied complete with an "X" type power cable without plug. The power supply cable must be connected to a 230V ±10% / 50Hz mains supply respecting L-N polarity and earth connection , this network must also have a multi-pole circuit breaker with class III over-voltage category. When replacing the power supply cable, contact a qualified technician (e.g. the Immergas After-Sales Technical Assistance Service). The power cable must be laid as shown.

In the event of mains fuse replacement on the control card, use a 3.15A quick-blow fuse. For the main power supply to the appliance, never use adapters, multiple sockets or extension leads.

1.5 REMOTE CONTROLS AND ROOM CHRONOTHERMOSTATS (OPTIONAL).

The boiler is prepared for application of room chronothermostats or remote controls.

These Immergas components are available as separate kits to the boiler and are supplied on request. All Immergas chronothermostats are connected with 2 wires only. Carefully read the user and assembly instructions contained in the accessory kit.

- On/Off digital chronothermostat (Fig. 1-5). The chronothermostat allows:
 - to set two room temperature values: one for day (comfort temperature) and one for night (lower temperature);
 - to set up to four on/off differential weekly programs;
 - selecting the required function mode from the various possible alternatives:
 - permanent functioning in comfort temp.
 - permanent operation in lower temp.
 - permanent function in adjustable anti-freeze temp.

The chronothermostat is powered by two 1.5V LR 6 type alkaline batteries;

- 2 tür uzaktan kumanda öngörülmektedir :
Dost Uzaktan Kumanda (CAR) (Şekil 1-6) ve Süper Dost Uzaktan Kumanda (Süper CAR) (Şekil 1-7) olup, her ikisinde de klimatik kronometrik termostat mevcuttur. Kronometrik termostat panelleri, yukarıda belirtilen olanakların yanı sıra, kullanıcı için cihaz ile termik devrenin tüm işlevlerinin her an için el altında ve kontrol edilebilir olmasını sağlamanın yanı sıra daha önceden ayarlanmış parametreler üzerinde cihazın monte edilmiş olduğu mekana gitmeksizin arzulanan ayarların yapılabilmesine imkan tanır. Ayrıca panelde otokontrol yöntemiyle kombine oluşabilecek muhtemel arıza hallerinin göstergede görüntülenebilmesine olanak sağlayan bir düzeneğe de bulunmaktadır. Uzaktan kumandada yer alan klimatik kronometrik termostat ısıtılması gereken ortamın gerçek gereksinimlerinin belirlenerek gerekli ısının yayılmasını sağlar, bu suretle de ortamda arzulanan ısının sabit kalmasını yanı sıra işletme maliyetlerinde tasarruf sağlanmasına katkıda bulunur. Kronometrik termostat, kombi ile kronometrik termostat arasında veri aktarımını sağlayan 2 kablo aracılığıyla doğrudan doğruya kombi cihazından beslenir.

Önemli : Tesisatın "CAR" ve "Süper CAR" set vasıtasıyla farklı bölgelere ayrılmış halinde klimatik termostat ayar devre dışı bırakılarak yani On/Off modu ayarlanarak kullanılması gerekmektedir.

CAR, Süper CAR ve kronometrik termostat On/Off elektronik bağlantısı (opsiyonel). *Asağıda belirtilen işlemlerin cihazdan elektrik girişinin kesilmesinden sonra yapılması gerekmektedir.* Muhtemel ortam kronometrik termostatı On/Off, X40 köprüsü kesilerek 40 ve 41 slotlara bağlanır (şekil 3-2). On/Off termostat slotunun "temiz" tipte olmasına yanı sıra geriliminden bağımsız olmasına dikkat ediniz, böyle olmaması halinde elektronik ayar kartı hasar görebilir. Muhtemel CAR veyahut da Süper CAR IN+ ve IN- slotlarının 42 ve 43 slotlara bağlanması ile ve elektronik kartta (kombine) yer alan X40 köprüsünün iptali suretiyle ve de doğru kutuplara gelmesine dikkat edilerek yapılır (Şekil 3-2). Hatalı kutuplara bağlantı yapılması halinde CAR hasar görmeye birlikte işlevini de yerine getiremez. Kombi cihazına tek bir uzaktan kumanda cihazının bağlanması kabildir.

Önemli : CAR kullanılması halinde elektrik tesisatları konusundaki yürürlükte bulunan yasal düzenlemeler gereğince iki ayrı hat bulundurulması zorunluluğu mevcuttur. Kombinün hiçbir boru veyahut da hortumunun elektrik veyahut da telefon toprak hattı olarak kullanılmasına müsaade edilemez. Bu nedenle buna benzer bir durumun oluşmadığını kombinün elektrik bağlantılarını yapmadan evvel kontrol ediniz.

Doğrudan düşük ısı ile çalışan tesisatla montaj. Kombi, "P66" parametresi üzerinde müdahalede bulunmak suretiyle (Paragraf 3.8) ve gönderim ısı ayar aralığını "P66/A" ve "P66/B" olarak ayarlayarak düşük ısılı bir tesisatı doğrudan besleyebilir. Bu durumda, kombi girişine seri olarak, sınır ısı 60°C derece olan bir termostat vasıtasıyla emniyet tertibatı takılması gerekmektedir. Termostatın kombiden en azından 2 metre uzak bir noktada tesisat gönderim borusu üzerine takılması gerekmektedir.

- K dispozici jsou dva typy dálkových ovladačů: Comando Amico Remoto (CAR) (Obr. 1-6) a Super Amico Comando Remoto (Super CAR) (Obr. 1-7). Oba mají funkci klimatických časových termostatů. Panely časových termostatů umožňují uživateli kromě výše uvedených funkcí mít pod kontrolou a především po ruce všechny důležité informace týkající se funkce přístroje a tepelného zařízení, díky čemuž je možné pohodlně zasahovat do drůbe nastavovaných parametrů bez nutnosti přemísťovat se na místo, kde je přístroj instalován. Panel je opatřen autodiagnostickou funkcí, která zobrazuje na displeji případné poruchy funkce kotle. Klimatický časový termostat zabudovaný v dálkovém panelu umožňuje přizpůsobit výstupní teplotu zařízení skutečné potřebě prostředí, které je třeba vytápět. Tak bude možné dosáhnout požadované teploty prostředím s maximální přesností a tedy s výraznou úsporou na provozních nákladech. Časový termostat je napájen přímo z kotle dvěma vodiči, které slouží zároveň k přenosu dat mezi kotlem a časovým termostatem.

Důležité: V případě, že je zařízení rozděleno do zón pomocí příslušné soupravy, musí se na CAR a Super CAR vyřadit funkce klimatické termoregulace, nebo ho nastavit do režimu Zap/Vyp.

Elektrické připojení dálkových ovladačů CAR, Super CAR nebo časového termostatu Zap/Vyp (volitelně). *Niže uvedené operace se provádějí po odpojení zařízení od elektrické sítě.* Případný pokojový časový termostat Zap/Vyp se případně připojí ke svorkám 40 a 41 po odstranění přemostění X40 (Obr. 3-2). Ujistěte se, že kontakt termostatu Zap/Vyp je „čistého typu“, tedy nezávislý na síťové napětí. V opačném případě by se poškodila elektronická regulační karta. CAR nebo Super CAR je případně nutné připojit pomocí svorek IN+ a IN- ke svorkám 42 a 43 po odstranění přemostění X40 na elektronické desce (v kotli), přičemž je třeba respektovat polaritu (Obr. 3-2). Ačkoliv připojení s nesprávnou polaritou ovladač CAR nepoškodí, ale ten nebude fungovat. Ke kotli je možné připojit pouze jeden dálkový ovladač.

Důležité: V případě použití dálkového ovládání Comando Amico Remoto je uživatel povinen zajistit dvě oddělená vedení podle platných norem vztahujících se na elektrická zařízení. Veškerá potrubí nesmí být nikdy použita jako uzemnění elektrického nebo telefonického zařízení. Ujistěte se, aby k tomu nedošlo před elektrickým zapojením kotle.

Instalace v případě zařízení pracujícího při nízké přímé teplotě. Kotel může zásobovat přímo nízkoteplotní systém po zásahu do parametru "P66" (Ódst. 3.8) a nastavení regulačního teplotního rozsahu na náběhu "P66/A" a "P66/B". V takovém případě je vhodné zařadit ke kotli sériově pojistku tvořenou termostatem s limitní teplotou 60°C. Termostat musí být umístěn na výstupním potrubí zařízení ve vzdálenosti alespoň 2 metry od kotle.

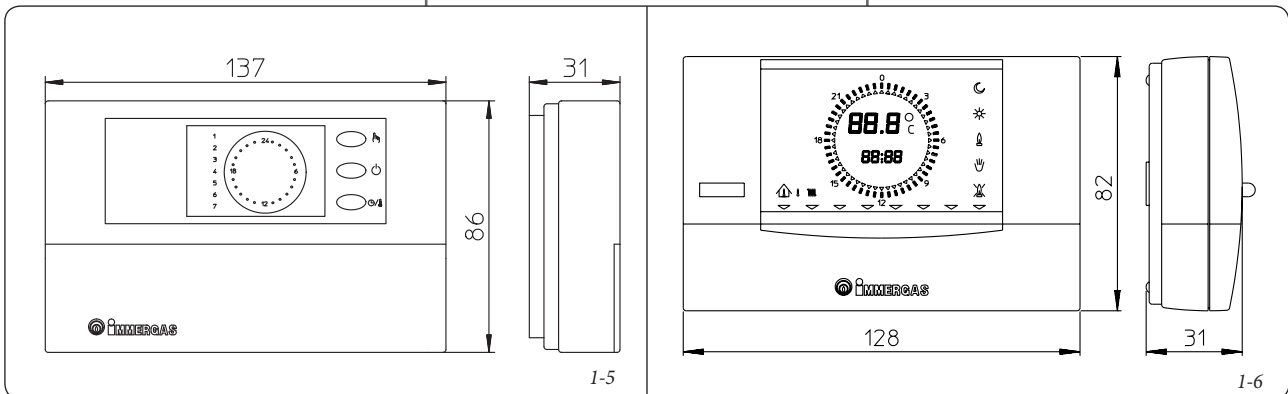
- Két fajta távvezérlő kapható: Amico Távézérő (CAR) (1-6. ábra) és Super Távézérő (Super CAR) (1-7. ábra), mindegyik időjárásfüggő programozható szoba termosztát működéssel. A távézérő egység az előző pontban foglaltakon túl lehetőséget ad a felhasználónak, hogy folyamatosan és a legnagyobb kényelemen ellenőrizze a készülék és a fűtési rendszer működésére vonatkozó valamennyi lényeges információt, illetve ugyanilyen kényelmesen megváltoztassa a korábban beállított paramétereket anélkül, hogy oda kellene fáradsnia a készülékhez. A távézérő egység öndiagnosztikai funkcióval is rendelkezik, így a kijelzőről leolvashatók a kazán működése során előforduló esetleges rendellenességek. A távézérő panelbe épített programozható szoba termosztát lehetővé teszi, hogy az előremenő fűtési hőmérsékletet a fűtendő helyiség tényleges hőszükségletéhez igazítsuk, így a kívánt hőmérsékleti értéket a berendezés rendkívül pontosan biztosítja, ezáltal pedig nyilvánvalóan csökken az üzemeltetési költség. A programozható termosztát közvetlenül a kazántól kapja a tápfeszültséget ugyanazon a 2 eres kábelen, amely a kazán és a termosztát közti adatátvitelre is szolgál.

Fontos: Az arra szolgáló készlet segítségével zónákra osztott berendezés esetében a CAR-t úgy kell használni, hogy kiiktatja az időjárásfüggő hőmérsékletszabályozó funkciót, azaz Be/Ki üzemmódra állítja.

Amico Távézérő, Super Távézérő vagy Ki/Be kapcsolható programozható szoba termosztát elektromos csatlakoztatása (opció). *Az alábbiakban leírt műveletek elvégzése előtt a készüléket áramtalanítani kell.* Az esetleges Ki/Be kapcsolós szoba termosztátot a 40-es és 41-es sorkapocsra kell bekötni, az X40-es átkötés megszüntetésével (3-2. ábra). Meg kell bizonyosodni róla, hogy a Ki/Be kapcsolós termosztát érintkezése "terhelés mentes", vagyis hálózati feszültségtől független legyen, ellenkező esetben károsodik az elektronikus szabályozó kártya. Az esetleges Amico távézérő egységet az IN+ és IN sorkapcsok segítségével a kazánban található elektronikus kártya 42-es és 43-as sorkapcsára kell bekötni az X40-es átkötés megszüntetésével, a polaritások figyelembe vételével (3-2. ábra). A fázis-nulla felcserélése nem károsítja az Amico távézérő egységet, de nem teszi lehetővé a működését. Csak egy távézérő egységet lehet a kazánra csatlakoztatni.

Fontos! Amico Távézérő egység alkalmazása esetén az elektromos hálózatokra vonatkozó hatályos előírások értelmében kötelező két különálló áramkört létesíteni. A kazán csöveit soha nem szabad elektromos vagy telefonvezeték földelésére használni, és e tilalom betartását a kazán elektromos bekötése előtt ellenőrizni is kell.

Beszérelés a közvetlenül, alacsony hőmérséklettel működő berendezéssel. A kazán közvetlenül láthat el egy alacsony hőmérsékletű berendezést a "P66" gomb kezelése ála (3.8 bekezd.) és a "P66/A" és "P66/B" szállító hőmérséklet szabályozási sávját. Ebben az esetben gyárilag be kell szerelni az el-látáshoz és a kazánba egy olyan biztonsági egységet, amely legtöbb 60°C-os hőmérséklettel rendelkező termosztáttól áll. A termosztátot a berendezés szállító csövére kell felszerelni, legalább 2 méter távolságra a kazántól.



Хронотермостат питается от 2 щелочных батареек LR6 В типа LR6;

- В наличии имеются 2 типа дистанционного управления: "Дистанционное Управление Друг" (CAR) (Илл. 1-6) и "Супер Дистанционное Управление Друг" (Super CAR) (Илл. 1-7) обработают от климатических хронотермостатов. Хронотермостатические панели позволяют пользователю кроме вышеуказанных функций, иметь под контролем, а главное под рукой, всю необходимую информацию относительно работы агрегата и термической установки с возможностью заменить в любой момент предварительно введенные параметры, не перемещаясь при этом туда, где был установлен агрегат. Панель оснащена самоконтролем, который отображает на дисплее все возможные неполадки работы бойлера. Климатический хронотермостат встроен в панель дистанционного управления и позволяет регулировать температуру подачи установки, в зависимости от необходимости отопления помещения, таким образом, что бы получить желаемую температуру помещения с высокой точностью, а значит и с очевидной экономией затрат. Хронотермостат питается непосредственно от бойлера с помощью тех же 2 проводов, которые служат для передачи данных между бойлером и хронотермостатом.

Важно: Если установка разделена на зоны с помощью специального комплекта CAR и Super CAR, должен быть использован без функции климатического терморегулирования, то есть, работая в режиме Вкл/Выкл.

Электрическое подключение CAR, Super CAR или хронотермостата Вкл/Выкл (Опция). Нижеописанные операции, должны быть произведены, после отключения напряжения от агрегата. Хронотермостат помещения Вкл/Выкл подключается к клеммам 40 и 41, удаляя перемычку X40 (Илл. 3-2). Убедиться, что контакт термостата Вкл/Выкл «сухого» типа, то есть не зависит от напряжения сети, в противном случае получит ущерб электронный блок регулирования. CAR или Super CAR должно быть подключено с помощью клемм IN+ и IN- к клеммам 42 и 43 на электронной плате (бойлера), удаляя при этом перемычку X40 на электронном блоке (в бойлере придерживаясь фаз, (Илл. 3-2)). Подключение к неправильной фазе, хотя и не наносит ущерб Дистанционному Управлению Друг, но препятствует его работе. К бойлеру можно подключить только одно дистанционное управление.

Важно: В случае использования Дистанционного управления Друг, Цифрового Дистанционного Управления, необходимо предоставить две отдельные линии, согласно действующим нормативным требованиям, касающихся электрических установок. Весь трубопровод котла не должен никогда быть использован как клемма заземления электропроводки и телефонной линии. Убедиться в этом перед электрическим подключением бойлера.

Инсталляция с установкой работающей при низкой температуре прямой воды. Бойлер может непосредственно питать установки при низкой температуре при помощи параметра "P66" (Параг. 3.8) и устанавливая диапазон регулирования температуры подачи "P66/A" и "P66/B". В этом случае необходимо установить на питание и на бойлер защитное устройство, состоящее из термостата с предельной температурой 60°C. Термостат должен быть установлен на трубу подачи установки на расстоянии не менее 2 метров от бойлера.

- Sunt disponibile 2 tipologii de comenzi de la distanță: Comanda Amico Remoto (CAR) (Fig. 1-6) și Super Comandă Amico Remoto (super CAR) (Fig. 1-7) ambele cu funcționare de cronotermostați climatici. Panourile cronotermostaților permit utilizatorului, în afara funcțiilor ilustrate la punctul precedent, să aibă sub control și la îndemână toate informațiile importante privind funcționarea aparatului și instalației termice cu posibilitatea de a interveni comod asupra parametrilor setați anterior fără nevoia de a se deplasa în locul unde este instalat aparatul. Panoul Comandă Amico Remoto este dotat cu auto-diagnosticare pentru a vizualiza pe display, eventualele anomalii de funcționare ale centralei. Cronotermostatul climatic încorporat în panoul de la distanță, permite ajustarea temperaturii de tur a instalației la necesitățile efective ale ambientului care trebuie încălzit, pentru a se obține temperatura ambientală dorită, cu o precizie deosebită și cu o evidentă economisire asupra costului de gestionare. Cronotermostatul este alimentat direct de la centrală, prin intermediul aceluiași 2 fire care ajută la transmiterea datelor între centrală și cronotermost.

Important: În cazul instalației subdivizate în zone prin intermediul kitului corespunzător CAR și Super CAR trebuie să fie utilizate excluzând funcția sa de termoreglare climatică sau setând modalitatea On/Off.

Racord electric CAR, Super CAR sau cronotermostatul On/Off (opțional). *Operațiunile descrise în continuare sunt efectuate după întreruperea tensiunii la aparat.* Eventualul cronotermostatul mediu On/Off va fi legat la bornele 40 și 41 eliminând puntea X40 (Fig. 3-2). Asigurați-vă că contactul termostatului On/Off este de tipul "curat" adică independent de tensiunea din rețea, în caz contrar placa electronică de reglare ar putea avaria. Eventuala CAR sau Super CAR trebuie să fie legate prin intermediul bornelor IN+ și IN- la bornele 42 și 43 pe placa electronică (în centrală) eliminând puntea X40 și respectând polaritatea, (Fig. 3-2). Legarea, cu polaritatea greșită, chiar dacă nu ar defecta CAR, nu permite funcționarea acesteia. La centrală se poate racorda doar o singură comandă de la distanță.

Important: Este obligatoriu, în eventualitatea utilizării Comenzii Amico Remoto să fie predispușe două linii, în conformitate cu normele în vigoare existente, privind instalațiile electrice. Toate țevile centralei nu trebuie să fie niciodată utilizate ca prize de împănare ale instalațiilor electrice sau telefonice. Asigurați-vă așadar, că acest lucru nu se produce, înainte de racordarea electrică a centralei.

Instalare cu aparat ce funcționează la temperatură joasă directă. Centrala poate alimenta direct o instalație cu temperatura joasă acționând asupra parametrului "P66" (Parag. 3.8) și setând intervalul de reglare temperatură tur "P66/A" și "P66/B". În această situație este necesar să se introducă în serie la alimentare și la centrală, o siguranță constituită dintr-un termostat având temperatura limită de 60°C. Termostatul trebuie să fie poziționat pe tubul de tur instalație la o distanță de cel puțin 2 metri de la centrală.

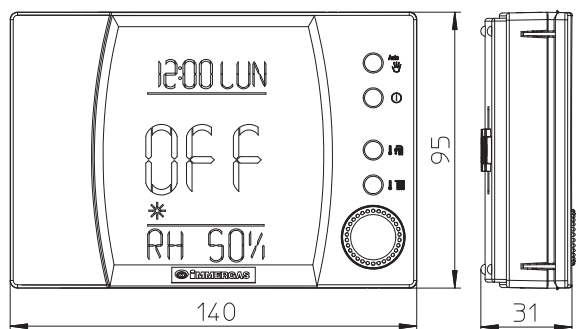
- There are two types of remote controls available: Comando Amico Remoto remote control (CAR) (Fig. 1-6) and Super Comando Amico Remoto remote control (Super CAR) (Fig. 1-7) both with room chronothermostat functioning. In addition to the functions described in the previous point, the chronothermostat panels enable the user to control all the important information regarding operation of the appliance and the heating system with the opportunity of easily intervening on the previously set parameters without having to go to the place where the appliance is installed. The panel is provided with self-diagnosis to display any boiler functioning anomalies. The climate chronothermostat incorporated in the remote panel enables the system delivery temperature to be adjusted to the actual needs of the room being heated, in order to obtain the desired room temperature with extreme precision and therefore with evident saving in running costs. The chronothermostat is fed directly by the boiler by means of the same 2 wires used for the transmission of data between boiler and chronothermostat.

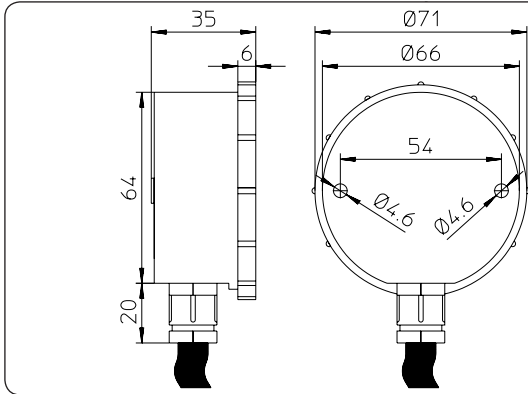
Important: If the system is subdivided into zones using the relevant kit the CAR and the Super CAR must be used with its climate thermostat function disabled, i.e. it must be set to On/Off mode.

CAR, Super CAR or On/Off chronothermostat electrical connection (Optional). *The operations described below must be performed after having removed the voltage from the appliance.* The eventual On/Off environment chronothermostat must be connected to clamps 40 and 41 eliminating jumper X40 (Fig. 3-2). Make sure that the On/Off thermostat contact is of the "clean" type, i.e. independent of the mains supply; otherwise the electronic adjustment card would be damaged. The eventual CAR or Super CAR must be connected by means of terminals IN+ and IN- to terminals 42 and 43 on the circuit board, eliminating jumper X40 and respecting polarity (Fig. 3-2). Connection with the wrong polarity prevents functioning, but without damaging the CAR. The boiler can only be connected to one remote control.

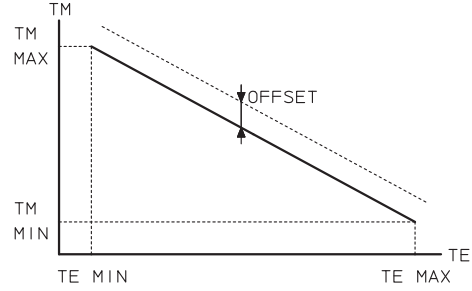
Important: If the Re is used, arrange two separate lines in compliance with current regulations regarding electrical systems. Boiler pipes must never be used to earth the electric or telephone lines. Ensure elimination of this risk before making the boiler electrical connections.

Installation with system operating at direct low temperature. The boiler can directly feed a low temperature system by acting on parameter "P66" (Par. 3.8) and setting the delivery temperature adjustment range "P66/A" and "P66/B". In this situation it is good practice to insert a safety device in series with the power supply and boiler. This device is made up from a thermostat with a temperature limit of 60°C. The thermostat must be positioned on the system delivery pipe at a distance of at least 2 metres from the boiler.





1-8



1-9

1.6 HARİCİ İSİ SONDASI (OPSİYONEL).

Bu sonda (Şekil 1-8) doğrudan doğruya kombi cihazının elektrik tesisatına bağlanabilir olup, harici ısının yükselmesi halinde kombi üretim ısısını otomatik olarak düşürmek suretiyle tesisatın çalışma ısısını harici ortam ısısına göre ayarlar. Harici sonda bağlı olduğu müddetçe kullanılan ortam kronometrik termik ayarın türünden bağımsız olarak Immergas kronometrik termostat ile birlikte çalışabilir. Tesisatın gönderim ısısı ile harici ısı arasındaki ilişki "M5" menüsünde "P66" adı altında görülen diyagram eğrileri doğrultusunda ayarlanmış olan parametrelere bağlıdır (şekil 1-9). Harici sondanın elektrik bağlantısı kombi cihazındaki elektronik kart üzerindeki 38 ve 39 slotlarından sağlanır (şekil 3-2).

1.7 İMMERGAS BACA SİSTEMLERİ.

İmmergus, kombilerden ayrı olarak, kombinin çalışması için elzem olan hava emiş ve duman tahliye terminallerinin montajı için farklı çözümler sunar.

Dikkat : kombiler yalnızca Immergas "Yeşil Seri" plastikten mamul görülebilir bir şekilde takılacak olan hava emiş ve duman tahliye düzeneği ile birlikte monte edilebilirler. Bu tahliye boru tipleri aşağıdaki ibareyi taşıyan bir tanımlama markasına haizdirler: "yalnızca yoğunmalı kombiler için". Immergas tarafından sunulan terminal tipleri şunlardır :

- Eşdeğer Mukavemet ve uzunluk faktörleri. Tahliye borusunu oluşturan her bir parçanın deneysel testlere istinaden ortaya çıkmış ve bir sonraki tabloda belirtilmekte olan Mukavemet faktörü bulunmaktadır. Beher parçanın Mukavemet Faktörü monte edildikleri kombi tipinden bağımsız olup boyutsal olmayan bir hacimdir. Ancak, kanalın içerisinden geçen sıvının ısısına bağlı olup, hava emiş ve duman tahliye kullanımları arasındaki farka dikkat etmek gerekir. Beher münferit aksamın aynı çapta belli bir uzunlukta boruya tekabül eden bir mukavemeti vardır; *Buna da eşdeğer uzunluk denir*, BU DA Rezistans Faktörlerindeki orandan elde edilir. *Tüm kombilerde 100 e tekabül eden ve deneysel olarak elde edilebilen bir Mukavemet Faktörü bulunur.* Kabu edilebilir azami Mukavemet Faktörü, tüm Terminal Setleri ile kabul edilebilir azami uzunluk mukavemetine tekabül eder. Bu bilgilerin tümü çeşitli baca konfigürasyonlarının gerçekleştirilebilmesi için gerekli hesaplamaların yapılabilmesine olanak sağlar.

1.6 VENKOVNÍ TEPELNÁ SONDA (VOLITELNĚ).

Tato sonda (Obr. 1-8) je přímo připojitelná k elektrickému zařízení kotle a umožňuje automaticky snížit maximální teplotu předávanou do systému při zvýšení venkovní teploty. Tím se dodávané teplo přizpůsobí výkyvům venkovní teploty. Venkovní sonda, pokud je připojena, funguje stále, nezávisle na přítomnosti nebo typu použitého pokojového časového termostatu a může pracovat v kombinaci s časovým termostatem Immergas. Souvislost mezi teplotou dodávanou do systému a venkovní teplotou je určena parametry nastavenými v menu "M5" v položce "P66" podle křivek uvedených v grafu (Obr. 1-9). Venkovní sonda se připojuje ke svorkám 38 a 39 na elektronické desce kotle (Obr. 3-2).

1.7 KOUŘOVÉ SYSTÉMY IMMERGAS.

Společnost Immergas dodává nezávisle na kotlích různá řešení pro instalaci koncovek pro nasávání vzduchu a vyfukování kouře, bez kterých kotel nemůže fungovat.

Upozornění: Kotel musí být instalován výhradně k originálnímu, na pohled plastikovému, zařízení na nasávání vzduchu a odvod spalin společností Immergas ze zelené série. Takový kouřovod je možné rozpoznat podle identifikačního štítku s následujícím upozorněním: "pouze pro kondenzační kotle". Typy koncovek, které společnost Immergas poskytuje, jsou následující:

- Odporové faktory a ekvivalentní délky. Každý prvek kouřového systému má odporový faktor odvozený z experimentálních zkoušek a uvedený v následující tabulce. Odporový faktor jednotlivých prvků je nezávislý na typu kotle, na který bude instalován a jedná se o bezrozměrnou veličnost. Je nicméně podmíněn teplotou kapaliny, které potrubím procházejí a liší se tedy při použití pro nasávání vzduchu a nebo odvod spalin. Každý jednotlivý prvek má odpor, který odpovídá určité délce v metrech roury stejného průměru; takzvaná ekvivalentní délka je odvoditelná ze vztahu mezi příslušnými odporovými faktory. Všechny kotle mají maximální experimentálně dosažitelný odporový faktor o hodnotě 100. Maximální přípustný odporový faktor odpovídá odporu zjištěnému u maximální povolené délky potrubí s každým typem koncové soupravy. Souhrn těchto informací umožňuje provést výpočty pro ověření možnosti vytvoření nejrůznějších konfigurací kouřového systému.

1.6 KÜLSŐ HŐMÉRSÉKLETI SZONDA (OPCIONÁLIS).

Ezt a érzékelőt közvetlenül a kazánhoz lehet csatlakoztatni. Segítségével a kazán vezérlése a külső hőmérséklet függvényében automatikusan képes a fűtési előremenő vízhőmérsékletet beállítani, optimalizálja a bevitt teljesítményt és csökkenti ezáltal az üzemeltetési költségeket. A külső hőmérséklet-érzékelő mindig működésbe lép, amikor bekötjük a kazán vezérlésébe, függetlenül a használt szoba termosztát típusától vagy jelenlététől, működhet az Immergas kronotermostátokkal együtt. A kazán fűtési előremenő vízhőmérséklete és a külső hőmérséklet közötti kapcsolatot az "M5" menüben, a "P66" beállított paraméterek adják meg (1-9. ábra). A külső hőmérséklet-érzékelőt a kazán elektromos kártyáján található sorkapocs 38-as és 39-es bekötési pontjaiba kell kötni (3-2. ábra).

1.7 IMMERGAS KÉMÉNYRENDSZEREK.

Az Immergas a kazántól elkülönülten különböző megoldásokat nyújt az égéslevegő bevezetésére és a füstgáz elvezetésére, melyek nélkül a kazán nem működtethető.

Figyelem: a kazán kizárólag eredeti Immergas égéslevegő-bevezető és füstelvezető eredeti Immergas "Zöld széria"-jú, műanyag elemmel szerelhető. Ezek az elemek a speciális azonosító márkajelzésekkel a következő felirat olvasható: "non per caldaie a condensazione" („csak kondenzációs kazánokra alkalmas”). Az Immergas a következő típusú végelemeket bocsátja rendelkezésre:

- Áramlási ellenállási tényezők és egyenértékű hosszúságok. A levegő-füstcsőrendszer minden egyes eleme kísérletileg meghatározott áramlási ellenállási tényezővel rendelkezik, melyet az alábbi táblázat foglal össze. Az egyes elemek áramlási ellenállási tényezője független a mérettől, és attól, hogy milyen típusú kazánhoz kerül csatlakoztatásra. Ezzel szemben az értéket befolyásolja a csatornában áramló közeg hőmérséklete, ezért változik aszerint, hogy égéslevegő beszívására vagy füstgáz elvezetésére használjuk. Minden egyes elem ellenállása megfeleltethető egy adott hosszúságú, vele azonos átmérőjű cső ellenállásának; ez az úgynevezett ekvivalens hosszúság, amely a megfelelő áramlási ellenállási együtthatók arányából határozható meg. Valamennyi kazán kísérletileg meghatározott maximális áramlási ellenállási tényezője 100-nak felel meg. A megengedhető legnagyobb áramlási ellenállási tényező az egyes kivezetési készletekre megállapított megengedett maximális kiépítéssel felel meg. A fenti információk birtokában elvégezhető az azok a számítások, amelyek alapján mérlegelhető a legkülönbözőbb csőszerelési megoldások kivitelezhetősége.

(TR) - HARİCİ SONDA (Şekil 1-9).
Gönderim ısısının, harici ısıya ve kullanıcı tarafından yapılan kalorifer ısı ayarına göre, düzenlenmesini sağlar.
TM-MAX/MIN = Ayarlanan gönderim ısı aralığı.
TE = Harici ısı.

(RU) - ВНЕШНИЙ ЗОНД (Илл. 1-9).
Считывает поправку температуры подачи в зависимости от внешней температуры и регулирования пользователем температуры отопления.
TM-MAX/MIN = Диапазон выбранной температуры подачи.
TE = Внешняя температура

(CZ) - VENKOVNÍ SONDA (Obr. 1-9).
Snímá teplotu na výstupu v závislosti na venkovní teplotě a regulaci teploty vytápění uživatele.
TM-MAX/MIN = Žvolený teplotní rozsah na výstupu.
TE = Venkovní teplota

(RO) - SONDA EXTERNA (Fig. 1-9).
Lectura de corectare a temperaturii de retur e în funcție de temperatura externă și de reglare a utilizatorului a temperaturii de încălzire.
TM-MAX/MIN = Interval temp. retur selectat.
TE = Temperatură externă.

(HU) - KÜLSŐ SZONDA (1-9 ábra). Törvénykiigazítás a szállító hőmérséklet tekintetében, a külső hőmérséklet és a felhasználó általi fűtőhőmérséklet szabályozásának függvényében.
TM-MAX/MIN = Kiválasztott szállítási hőmérséklet range
TE = Külső hőmérséklet.

(IE) - EXTERNAL PROBE (Fig. 1-9).
Correction law of the delivery temperature depending on the external temperature and utility adjustments of the heating temperature.
TM-MAX/MIN = Selected delivery temp range.
TE = External temperature

1.6 ВНЕШНИЙ ТЕМПЕРАТУРНЫЙ ЗОНД (ОПЦИЯ).

Настоящий зонд (Илл. 1-8) подсоединяется непосредственно к бойлеру и позволяет автоматически уменьшать максимальную температуру подачи водопроводной воды при повышении внешней температуры, таким образом, тепло поставляемое установкой зависит от внешней температуры. Работа внешнего зонда не зависит от наличия или от типа используемого хронотермостата помещения, и может работать при наличии хронотермостатов Immergas. Соотношение между температурой подаваемой воды на установку и внешней температурой, определяется параметрами, установленными в меню "M5" функцией "P66" согласно кривым, указанным на диаграмме (Илл. 1-9). Электрическое подключение зонда должно происходить с помощью клемм 38 и 39 на электрической плате бойлера (Илл. 3-2).

1.7 СИСТЕМЫ ДЫМОУДАЛЕНИЯ IMMERGAS.

Immergas предоставляет отдельно от бойлеров, различные решения для установки всасывания - дымоудаления, без которых бойлер не может работать.

Внимание: Бойлер должен быть установлен только вместе с оригинальным устройством Immergas "Зелёной серии" для всасывания воздуха и дымоудаления, изготовленного из пластмассы и установленном на видном месте. Данное устройство обозначено специальной идентификационной меткой: "только для конденсационных котлов". Виды выходных устройств, предоставляемых Immergas:

- Факторы сопротивления и эквивалентные длины. Каждый компонент системы вывода газов имеет Фактор Сопротивления, полученный при пробных испытаниях и приведенный в нижеуказанной таблице. Фактор Сопротивления отдельного компонента зависит от типа бойлера, на который устанавливается и является безразмерной величиной. Фактор зависит от температуры вещества, которое протекает в его внутренней структуре, и изменяется в зависимости от того, происходит ли всасывание воздуха или дымоудаления. Каждый отдельный компонент имеет сопротивление, соответствующее определенному значению в метрах трубы такого же диаметра; так называемой эквивалентной длине, получаемой от соотношения между соответствующими Факторами Сопротивления. Все бойлеры имеют максимальный фактор сопротивления, получаемый опытным путем со значением 100. Максимально допустимый Фактор Сопротивления соответствует обнаруженному сопротивлению при максимально допустимой длине труб с каждой типологией комплектов выводов. Данная информация позволяет производить расчёты для проверки возможности создания различных конфигураций системы вывода дыма.

1.6 SONDĂ EXTERNĂ DE TEMPERATURĂ (OPȚIONAL).

Sonda externă de temperatură (Fig. 1-8). Această sondă poate fi legată direct la instalația electrică a centralei și permite diminuarea automată a temperaturii maxime de tur la instalație în caz de creștere a temperaturii externe, astfel încât să ajusteze căldura furnizată în instalație în funcție de variațiile temperaturii externe. Sonda externă acționează întotdeauna când este conectată, indiferent de prezența sau tipul de cronotermostat ambiental utilizat și poate lucra în combinație cu ambii cronotermostați Immergas. Corelarea între temperatura de tur la instalație și temperatura externă este determinată de parametrii setați în meniul "M5" la rubrica "P66"; în funcție de curbele reprezentate în diagramă. (Fig. 1-9) Bransamentul electric al sondei externe trebuie să se facă la bornele 38 și 39 pe placa electronică a centralei (Fig. 3-2).

1.7 SISTEMUL DE EVACUARE GAZE ARSE IMMERGAS.

Immergas furnizează, separat de centrale, diverse soluții pentru instalarea terminalelor de aspirare aer și evacuare a gazelor arse, fără de care centrala nu poate funcționa.

Atenție: centrala trebuie să fie instalată doar împreună cu un dispozitiv de aspirare aer și evacuare gaze arse la vedere din material plastic original Immergas "Serie Verde". Acest sistem de evacuare a gazelor arse este recunoscut printr-o marcă de identificare adecvată și distinctă ce poartă inscripția: "doar pentru centrale cu condensare". Tipurile de terminale puse la dispoziție de Immergas sunt:

- Factori de Rezistență și lungimi echivalente. Fiecare component al sistemului de evacuare a gazelor arse, are un Factor de Rezistență rezultat în urma probelor experimentale și trecut în tabelul următor. Factorul de Rezistență al fiecărui component este independent de tipul de centrală pe care se instalează și este de o mărime adimensională. Acesta în schimb este condiționat de temperatura fluidelor ce trec în interiorul tubului și variază în caz de utilizare pentru aspirarea aerului sau pentru evacuarea gazelor arse. Fiecare component în parte are o rezistență ce corespunde unei anumite lungimi în metri a tubului de același diametru; așa numita lungime echivalentă rezultată din raportul între respectivii Factori de Rezistență. Toate centralele au un factor de Rezistență maxim reperat experimental egal cu 100. Factorul de Rezistență maxim admisibil corespunde rezistenței regăsite cu maxima lungime admisibilă a tuburilor cu fiecare tipologie a kitului Terminal. Totalitatea acestor informații permite efectuarea calculului pentru a verifica posibilitatea de a realiza cele mai diverse configurații a sistemului de evacuare a gazelor arse.

1.6 EXTERNAL TEMPERATURE PROBE (OPTIONAL).

This probe Fig. 1-8) can be connected directly to the boiler electrical system and allows the max. system delivery temperature to be automatically decreased when the outside temperature increases, in order to adjust the heat supplied to the system according to the change in external temperature. The external probe always operates when connected, regardless of the presence or type of room chronothermostat used and can work in combination with Immergas chronothermostats. The correlation between system delivery temperature and outside temperature is determined by the parameters set in menu "M5" under "P66" according to the curves represented in the diagram (Fig. 1-9). The electric connection of the external probe must be made on clamps 38 and 39 on the boiler circuit board (Fig. 3-2).

1.7 IMMERGAS FLUE SYSTEMS.

Immergas supplies various solutions separately from the boiler regarding the installation of air intake terminals and flue extraction; fundamental for boiler operation.

Important: the boiler must be installed exclusively with an original Immergas "Green Range" air intake and fume extraction system in plastic. This system can be identified by an identification mark and special distinctive marking bearing the note: "only for condensing boilers". The types of terminals made available by Immergas are:

- Resistance factors and equivalent lengths. Each flue extraction system component is designed with a Resistance Factor based on preliminary tests and specified in the table below. The resistance factor for individual components does not depend either on the type of boiler on which it is installed or the actual dimensions. It is based on the temperature of fluids conveyed through the pipe and therefore varies according to applications for air intake or flue exhaust. Each single component has a resistance corresponding to a certain length in metres of pipe of the same diameter; the so-called equivalent length, obtained from the ratio between the relative Resistance Factors. All boilers have an experimentally obtainable maximum Resistance Factor equal to 100. The maximum Resistance Factor allowed corresponds to the resistance encountered with the maximum allowed pipe length for each type of Terminal Kit. This information enables calculations to verify the possibility of various configurations of flue extraction systems.

"Yeşil seri" baca sistemlerinde contaların (siyah renkli) konumlandırılması Contaların doğru bir şekilde yerleştirilmesine itimam gösteriniz (dirsek ve uzatmalar için) (Şekil 1-10):

- Çentikli (A) contası dirseklerde kullanılacaktır;
- Çentikli (B) contası uzatmalarda kullanılacaktır.

Not: Aksamin yağlamasının (Üretici tarafından yapılmış olan) yetersiz olması durumunda, kuru bir bez ile fazla yağı alınız ve normal veyahut da set ile sunulan pudrayı aksama dökünüz.

1.8 DIŞARIDE VE KISMEN MUHAFAZALI MEKANLARDA MONTAJ.

N.B.: *Kismen muhafazalı yer olarak kombinin doğrudan doğruya harici şartlara (yağmur, kar, dolu, vs.) maruz kalmadığı mekanlar kast edilmektedir.*

- **Açık hazneli ve güçlendirilmiş emişli B tipi konfigürasyon.**

Kapama setini kullanmak suretiyle havanın doğrudan emilmesi (Şekil 1-11) işlemi ile münferit bacadan dumanların tahliyesi veyahut da doğrudan dışarı atımı kabil kılınır.

Bu konfigürasyonda kombi cihazının kısmen muhafazalı açık mekanlarda montajına olanak sağlanır. Bu konfigürasyondaki kombi B₂₃ olarak sınıflandırılır.

Bu konfigürasyonun özellikleri :

- hava emişi doğrudan doğruya cihazın monte edilmiş olduğu mekandan sağlanır, bunun içindir ki cihazın her zaman iyi bir şekilde havalandırılması sağlanan mekanlara monte edilmesi gerekmektedir;
- duman tahliye bacasının münferit ve bağımsız bir bacaya veyahut da doğrudan açık atmosfere verilmesi gerekir.

Dolayısıyla da yürürlükteki teknik düzenlemelere riayet edilmesi gerekmektedir.

- **Set montajı (Şekil 1-12) :** Merkezi deliğe nazaran yan taraflarda olan deliklerden iki adet tapa ve contaları çıkartınız. Ø 80 tahliye flanşını kombinin daha iç kısmında yer alan deliğe yerleştiriniz , bunu yaparken sette yer alan contayı da kullanınız ve ambalajda sunulan vidalar vasıtasıyla daha iç kısımdan Ø 80 flanş dışı (cidarda conta olan) dirseğe tam oturana kadar yerleştiriniz, contayı takınız dirsek boyunca geçiriniz, metal levha ile sabitleyiniz ve sette yer alan kelepçe vasıtasıyla ve de contanın 4 dilçigini sabitleyerek sıkıştırınız. Tahliye borusunu erkek tarafından (düz) dirseğin 90° Ø 80 dışı tarafına bağlayınız, bu meyanda gereken pulu takmış olduğunuzdan emin olunuz, bu suretle tutuş ve seti oluşturan aksamin birleştirilmesi sağlanmış olacaktır.

Umístění těsnění (černé barvy) u kouřovodu "zelené řady". Dbejte na to, abyste v případě použití kolen a prodlužovacích dílů vložili správně těsnění (Obr. 1-10):

- těsnění (A) s vruby se používají u kolen;
- těsnění (B) bez vrubů se používají u prodlužovacích dílů.

Poznámka: v případě, že by namazání jednotlivých dílů (provedené výrobcem) nebylo dostatečné, odstraňte hadříkem zbylé mazivo a pak pro usnadnění zasunování posypte díly talkem dodaným v soupravě.

1.8 INSTALACE VE VĚKOVNÍM PROSTŘEDÍ NA ČÁSTEČNĚ CHRÁNĚNÉM MÍSTĚ.

Poznámka: *místem částečně chráněným se rozumí takové místo, kde kotel není vystaven přímému působení atmosférických vlivů (děšť, sníh, kroupy atd.).*

- **Konfigurace typu B s otevřenou komorou a umělym tahem.**

Použitím příslušné zakrývací soupravy je možné provést přímé odsávání (Obr. 1-11) a odvod spalin do jednoduchého komína nebo přímo do vnějšího prostředí.

V této konfiguraci je možné instalovat kotel v místě částečně chráněném. Kotel v této konfiguraci je klasifikován jako typ B₂₃.

U této konfigurace:

- je vzduch nasáván přímo z prostředí, kde je kotel instalován; Proto je nutné ho instalovat pouze do neustále větraných místností;
- kouř je třeba odvádět vlastním jednoduchým komínem nebo přímo do venkovní atmosféry.

Je tedy nutné respektovat platné technické normy.

- **Montáž krycí soupravy (Obr. 1-12).** Sejměte z postranních otvorů vzhledem k otvoru středovému dva uzávěry a těsnění. Instalujte výfukovou obrubu Ø 80 na nejnižší otvor kotle, přičemž mezi ně vložte těsnění, které najdete v soupravě a utáhněte ji dodanými šrouby. Instalujte horní kryt a upevněte ho pomocí 4 šroubů ze soupravy a vložte příslušná těsnění. Zasuňte ohybovou část 90° Ø 80 až na doraz vnitřní stranou (hladkou) do vnější strany (s okrajovým těsněním) příruby Ø 80. nasuňte těsnění a nechte ji klouzat po kolenu, a upevněte ji pomocí plechové desky a utáhněte stahovacím kroužkem ze soupravy, přičemž dbejte na to, abyste zajistili 4 jazýčky těsnění. Výfukovou trubku zasuňte až na doraz vnitřní stranou (hladkou) do vnější strany (s okrajovou obrubou) ohybu 90° Ø 80. Nezapomeňte předtím navléknout odpovídající rúžici. Tímto způsobem dosáhnete dokonale těsného spojení jed-notlivých částí soupravy.

Tömítések (fekete színű) pozícionálása a "zöld szériájú" füstcsőre. Ügyeljen arra, hogy a megfelelő tömítéseket a helyezze be (könyökök és hosszabítók) (1-10 ábra):

- tömítés sarkakkal, a könyököknél használatos;
- tömítés sarkak nélkü, a hosszabítóknál használatos.

MEGJ.: az alkatrészek olajozásakor (már a gyártó elvégezte) lehet, hogy nem elegendő a megmaradt kenőanyagot egy száraz ronggyal eltávolítani, ily módon a kapcsoló működését megkönnyítendő szórja be a részeket a készlethez tartozó porral.

1.8 BESZERELÉS RÉSZLEGESEN VÉDETT KÜLSŐ TÉRBE.

Megj.: *részlegesen védett külső tér alatt olyan hely értendő, ahol a kazánt nem érik közvetlenül az időjárás viszontagságai (eső, hó, jégeső stb.).*

- **B típusú nyílt kamrás és kényszer huzatos kazán kiépítése.**

A megfelelő borító készlet alkalmazásával lehetővé válik a közvetlen levegő beszívása (1-11 ábr.) és a füstgáz kiengedése egy kéménybe vagy közvetlenül a szabadba.

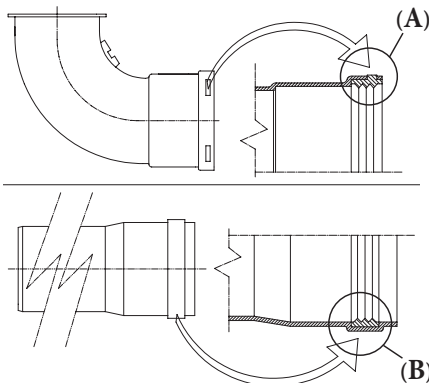
Ebben a változatban a kazánt részlegesen védett helyre be lehet beszerezni. Az ily módon szerelt kazán a B₂₃-es osztályba tartozik.

Ennél a változatnál:

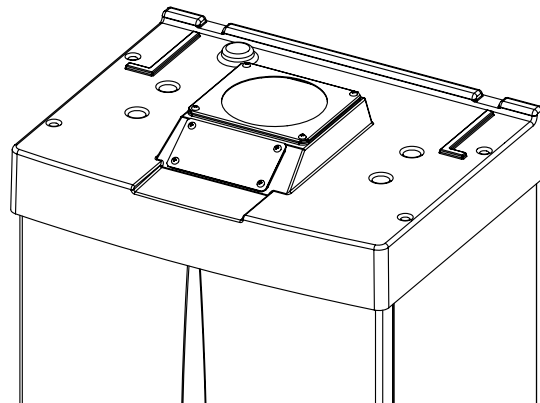
- az égéshez felhasznált levegőt a készülék közvetlenül abból a helyiségből szívja el, ahol felszerelésre kerül, ilyen esetben csakis állandóan szellőztetett helyiségben lehet felszerelni és működtetni;
- az égéstermék elvezető csövet egyedi kéménybe vagy közvetlenül a szabadba kell elvezetni.

A hatályos műszaki jogszabályokat be kell tartani.

- **Fedő készlet összeszerelése (1-12. ábra)** Szerelje le a középső furathoz képest oldalsó furatokról a két védősapkát és a tömítéseket. Szerelje fel a Ø 80 elvezető karimát a kazán középső furatára a tömítés felhelyezése után, majd húzza meg a készletben található csavarokkal. Szerelje fel a felső borítót, és rögzítse az előzetesen a védősapkákból kiserelt csavarokkal. A 90°-os könyökidom Ø 80 megfelelő (sima) részét helyezze a karima Ø 80 tokrészébe (tömítőgyűrű közbeiktatásával) egészen ütközésig, vágja le a tömítést az erre a célra szolgáló horonyban a kívánt átmérőre (Ø 80), csúsztassa végig a könyök mentén, majd rögzítse a lemezzel. Helyezze az elvezető cső megfelelő (sima) oldalát a 90°-os könyökidom Ø 80 tokrészébe , előtte ellenőrizze, hogy már behelyezte-e a rozettát. Ily módon biztosítjuk az elemek megfelelő illeszkedését és a rendszer gáztömörségét.



1-10



1-11

Позиционирование уплотнителей (чёрного цвета) для устройства дымоудаления “зелёной серии”. Необходимо уделить внимание установке соответствующих уплотнителей (для изгибов и удлинителей) (Илл. 1-10):

- уплотнитель (A) с пазами, используется для изгибов;
- уплотнитель (B) без пазов, используется для удлинителей.

Примечание: в том случае, если смазывание компонентов (уже произведённое изготовителем) не достаточно, удалить при помощи сухой ветоши оставшуюся смазку, и затем для улучшения сцепления покрыть детали тальком, входящим в комплект.

1.8 УСТАНОВКА БОЙЛЕРА ВО ВНЕШНЕМ, ЧАСТИЧНО ЗАЩИЩЁННОМ ПОМЕЩЕНИИ.

Примечание: Под частично защищённым помещением, подразумевается такое помещение, в котором бойлер не подвергнут прямому воздействию и прониканию атмосферных явлений (дождь, снег, град и т.д.).

- Конфигурация типа B с открытой камерой и с форсированной вытяжкой.

При помощи специального комплекта защитной оболочки, можно произвести прямое всасывание воздуха (Илл. 1-11) и вывод выхлопных газов в отдельный дымоход или непосредственно наружу.

При настоящей конфигурации бойлер можно установить в частично защищённое помещение. Бойлер данной конфигурации классифицирован как тип B₂₃. С настоящей конфигурацией:

- всасывание воздуха происходит непосредственно из окружающей среды, где установлен агрегат, который должен быть установлен и работать, только в постоянно проветриваемых помещениях;
- дымоудаление должно быть подсоединено к отдельному дымоходу или непосредственно во внешнюю атмосферу.

Должны быть соблюдены действующие технические нормы.

- **Установка комплекта защитного кожуха (Илл. 1-12).** Снять с боковых отверстий относительно центрального отверстия два колпачка и уплотнители. Установить выхлопной фланец Ø 80 на самое внутреннее отверстие бойлера, используя сальник, входящий в комплект и закрепить винтами из оснащения. Установить верхний защитный кожух, прикрепляя его 4 болтами, входящими в оснащение и вставляя соответствующие сальники. Соединить изгиб 90° Ø 80 гладкой стороной (“папа”), в горловину (“мама”) фланца Ø 80 до упора, отрезать сальник в специальном желобке жёлаемого диаметра (Ø 80), провести его по всему изгибу и установить с помощью пластины из листового металла и загнуть с помощью крепёжного хомутика, входящего в оснащение, убедиться при этом, что закреплены 4 язычка сальников. Подсоединить выхлопную трубу с гладкой стороны (“папа”), в горловину (“мама”) изгиба 90° Ø 80, проверяя, что подсоединили соответствующую шайбу, таким образом, достигается соединение элементов, входящих в состав комплекта, и необходимое уплотнение.

Poziționarea garniturilor (de culoare neagră) pentru conductele de gaze arse “serie verde”. Fiți atenți la interpunerea corectă a garniturii (pentru curbe sau prelungitoare) (Fig. 1-10):

- garnitură (A) cu građații, de utilizat pentru curbe;
- garnitură (B) fără građații, de utilizat pentru prelungitoare.

N.B.: în cazul în care lubrifierea componentelor (deja efectuată de constructor) nu este suficientă, îndepărtați cu o cârpă uscată restul de lubrifiant și pentru a facilita cuplarea pulverizați componentele cu talcul furnizat în kit.

1.8 INSTALARE ÎN EXTERIOR ÎN LOC PARȚIAL PROTEJAT.

N.B.: prin loc parțial protejat se înțelege acela în care aparatul nu e expus direct acțiunii intemperiilor (ploaie, zăpadă, grindină, etc.).

- **Configurație tip B cu cameră deschisă și tiraj forțat.**

Folosind kitul corespunzător de acoperire se poate efectua aspirarea aerului direct (Fig. 1-11) și evacuarea gazelor arse în coș individual sau direct în exterior.

În această configurație este posibilă instalarea centralei în loc parțial protejat. Centrala în această configurație este clasificată tip B₂₃.

Cu această configurație:

- admisia aerului se face direct din mediul în care este instalat aparatul, care trebuie să fie instalat și să funcționeze numai în locuri permanente ventilate;
- evacuarea gazelor arse trebuie să fie legată la un coș propriu sau să fie canalizată direct în atmosfera externă.

Trebuie așadar să fie respectate normele tehnice în vigoare.

- **Montare kit acoperire. (Fig. 1-12).** Demontați din orificiile laterale față de cel central cele două dopuri și garniturile prezente. Instalați flanșa Ø 80 de evacuare pe orificiul mai intern al centralei interpunând garnitura prezența în kit și închideți cu șuruburile din dotare. Instalați acoperișul superior fixând-o cu cele 4 șuruburi prezente în kit interpunând garniturile respective. Cuplați curba 90° Ø 80 cu latura moș (netedă), în latura babă (cu garnituri tip buză) a flanșei Ø 80 până la aducerea în tamponare, fixați garnitura făcând-o să se deplaseze de-a lungul curbei, fixați-o prin intermediul plăcii de tablă și strângeți cu inelul prezent în kit cu atenție la fixarea celor 4 pene ale garniturii. Cuplați tubul de evacuare cu latura moș (netedă), în latura babă a curbei 90° Ø 80 asigurându-vă că ați introdus deja rozeta respectivă, în acest fel se va obține etanșitatea articulației elementelor ce compun kitul.

Positioning of the gaskets (black) for “green range” flue extraction systems. Position the gasket correctly (for bends and extensions) (Fig. 1-10):

- gasket (A) with notches, to use for bends;
- gasket (B) without notches, to use for extensions.

N.B.: if component lubrication (already carried out by the manufacturer) is not sufficient, remove the residual lubricant using a dry cloth, then to ease fitting spread the elements with common or industrial talc.

1.8 INSTALLATION OUTSIDE IN A PARTIALLY PROTECTED PLACE.

N.B.: a partially protected location is one in which the appliance is not exposed to the direct action of the weather (rain, snow, hail, etc.).

- **Configuration type B, open chamber and forced draught.**

Using the relevant cover kit direct air intake is possible (Fig. 1-11) and fumes are exhausted into a single flue or directly to the outside.

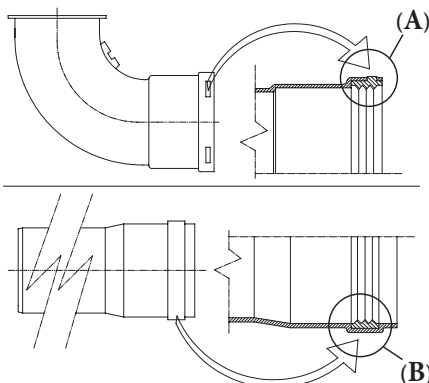
In this configuration it is possible to install the boiler in a partially protected place. The boiler in this configuration is classified as type B₂₃.

With this configuration:

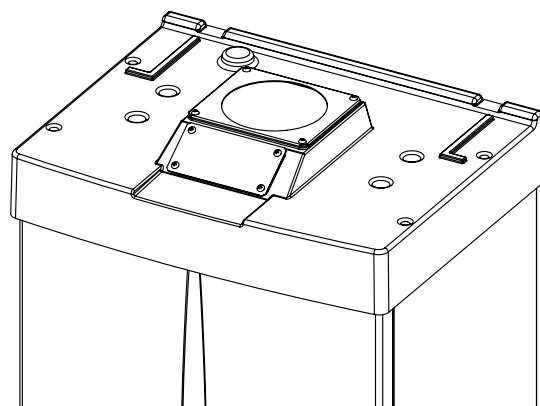
- air intake takes place directly from the environment in which the boiler is installed and only functions in permanently ventilated rooms;
- the flue exhaust must be connected to its own individual flue or channelled directly into the external atmosphere.

The technical regulations in force must be respected.

- **Kit assembly (Fig. 1-12):** Remove the two plugs and the seals present from the two holes to the laterally to the central one. Install the Ø 80 outlet flange on the central hole of the boiler, taking care to insert the gasket supplied with the kit and tighten by means of the screws provided. Install the upper cover, fixing it using the 4 screws present in the kit, positioning the relevant seals. Engage the 90° Ø 80 bend with the male end (smooth) in the female end (with lip seal) of the Ø 80 flange unit until it stops. Introduce the gasket, making it run along the bend. Fix it using the sheet steel plate and tighten by means of the straps present in the kit, making sure to block the 4 gasket flaps. Fit the male end (smooth) of the exhaust terminal up to the stop on the female end of the bend 90° Ø 80, making sure that the relevant ring is already fitted; this will ensure hold and joining of the elements making up the kit.



1-10



1-11

Kapak seti şunları ihtiva eder (şekil 1-12):

- N°1 adet termik format kapak
N°1 adet conta tespit plakası
N°1 adet conta
N°1 adet conta sıkıştırma kelepçesi
N°1 adet emiş delik kapama levhasi

Terminal setinde aşağıdaki parçalar yer almaktadır:

- N°1 adet conta
N°1 adet Ø 80 tahliye flanşı
N°1 adet 90° Ø 80 dirsek
N°1 adet Ø 80 tahliye borusu
N°1 adet pul

Tahliye bacası azami genişleme. Dumanların soğuması esnasında oluşan kondensasyon sorunlarını önlemek için kullanılan tahliye kanalı (gerek dik ve gerekse yatay) duvar boyunca düzlem olarak azami 30 m ye kadar uzatılabilir.

- Boru eklerine uzatma takılması. Tahliye sisteminde ait kanallara uzatma eklerinin takılması halinde aşağıdaki işlemlerin yapılması gerekir : Tahliye borusunu veyahut da dirseğin erkek tarafından (düz) bir evvelki parçanın dışı tarafına (contalı taraf) bağlayınız, bu meyanda gereken pulu takmış olduğunuzdan emin olunuz, bu suretle tutuş ve seti oluşturan aksamin birleştirilmesi sağlanmış olacaktır.

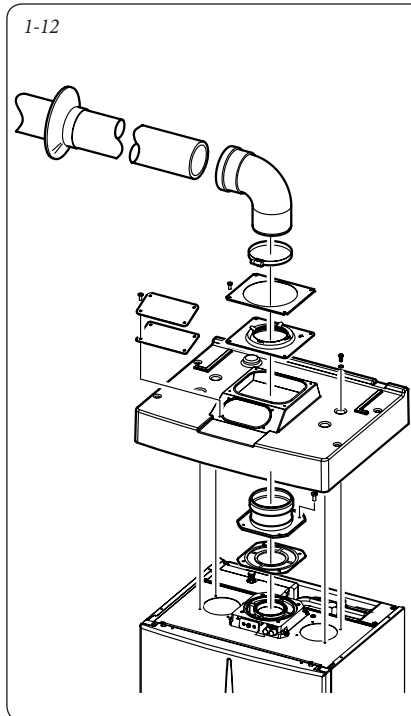
Kısmen muhafazalı açık mekanlarda doğrudan dikey terminall montaj örneği. Yanan mamullerin doğrudan tahliyesi için dikey terminal kullanılması halinde üst balkından aşağı 300 mm mesafe bırakılmasına dikkat edilmesi gerekmektedir (Şekil 1-14). A + B oranlarının (üste olan balkona oranla) her zaman için 2000 mm'e eşit veyahut da daha fazla olması gerekmektedir.

- Kısmen muhafazalı yerde kapak setsiz konfigürasyon (C tipi kombi).

Monte edilmiş olan yan tapaları bırakarak, kapak seti olmaksızın cihazı dış mekana monte etmek mümkündür. Montaj eşmerkezli emiş / tahliye Ø60/100 setinin kullanılarak yapılır ve bu konudaki talimatları iç mekanda montaj paragrafı altında bulabilirsiniz. Bu konfigürasyonda üst kapak seti kombiye ilave bir muhafaza sağlar, ancak tavsiye edilmekle birlikte zorunlu da değildir.

Açıklamalar (Şekil 1-14):

- Doğrudan tahliye için dikey terminal seti
- Emiş kapama seti



Souprava krytu obsahuje (Obr. 1-12):

- N°1 Tepelně tvarovaný kryt
N°1 Fixační deska těsnění
N°1 Těsnění
N°1 Pásek na stažení těsnění
N°1 Krycí deska na sací otvor

Koncová souprava:

- N°1 Těsnění
N°1 Výfuková příruba o průměru 80
N°1 Kolenko 90° o průměru 80
N°1 Výfuková roura o průměru 80
N°1 Rúžice

Maximální prodloužení výpustného potrubí. Výfukové potrubí (vertikální i horizontální) je možné vzhledem k nutnosti zabránit problémům s kondenzací spalin způsobených ochlazením přes stěnu prodloužit až do maximální přímé délky 30 m.

- Připojení prodlužovacího potrubí pomocí spojek. Při instalaci případného prodloužení pomocí spojky k dalším prvkům kouřového systému je třeba postupovat následovně: Výfukovou trubku nebo koleno zasuněte až na doraz vnitřní stranou (hladkou) do vnější strany (s okrajovým těsněním) dříve instalovaného prvku. Tímto způsobem dosáhnete dokonale těsného spojení jed-notlivých prvků.

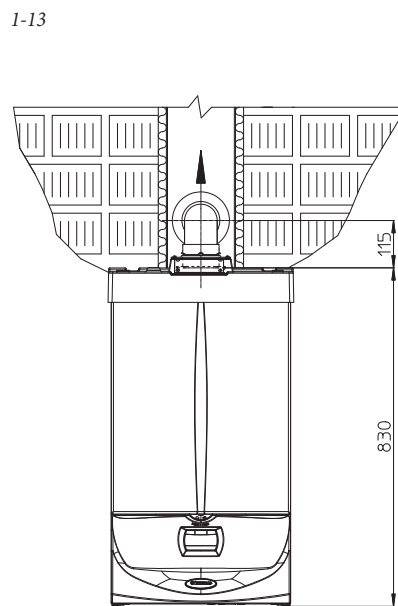
Příklad instalace s přímo vertikální koncovou částí do částečně chráněného místa. Při použití vertikální koncové části pro přímý odvod spalin je nutné respektovat minimální vzdálenost 300 mm od výše umístěného balkonu (Obr. 1-14). Výška A + B (stále vzhledem k výše umístěnému balkonu), musí být větší nebo rovna 2000 mm.

- Konfigurace bez soupravy krytu v částečně krytém místě (kotel typu C).

Zařízení je možné instalovat do venkovního prostředí bez krycí soupravy pod podmínkou ponechání postranních uzávěrů na místě. Instalace se provádí pomocí koncentrické sací / výfukové soupravy o průměru 60/100, na kterou odkazujeme v odstavci věnovaném vnitřní instalaci. V této konfiguraci je svrchní zakrývání soupravy, která zaručuje doplňkovou ochranu kotle, doporučována, ale není povinná.

Legenda (Obr. 1-14):

- Koncová vertikální souprava pro přímé odvádění spalin
- Souprava krytu nasávaní



A fedőkészlet tartalmaz (1-12 ábra):

- N°1 db Hőformázott fedő
N°1 db Tömítést rögzítő lemez
N°1 db Tömítés
N°1 db Tömítésszorító szalag
N°1 db Égéslevegőt befedő lemez

Cső készlet tartalmaz:

- N°1 db Tömítés
N°1 db Elvezető karima Ø 80
N°1 db Elvezető cső Ø 80
N°1 Elvezető cső Ø 80
N°1 db Takarórőzsa

Füstgázcső maximális hossza. Az füstelvezető csövet (mind függőleges mind vízszintes irányban) meg lehet hosszabbítani max. 30 m teljes egyenes hosszig szigetelt csövekkel, a kondenz lecsapódásának elkerülése végett, amely a füstelvezető lehűlése miatt következhet ve.

- Bővítő idomok oldható csatlakozása. Esetleges hosszabbítóknak a kéményrendszer egyéb elemeihez történő oldható felszerelésékor a következőképpen kell eljárni: csatlakoztassuk a cső vagy könyök megfelelő (sima) végét a már felszerelt utolsó elem tokrészébe (tömítőgyűrű közbeiktatásával) ütközésig. Ily módon biztosítjuk az elemek megfelelő illeszkedését és a rendszer gáztömörségét.

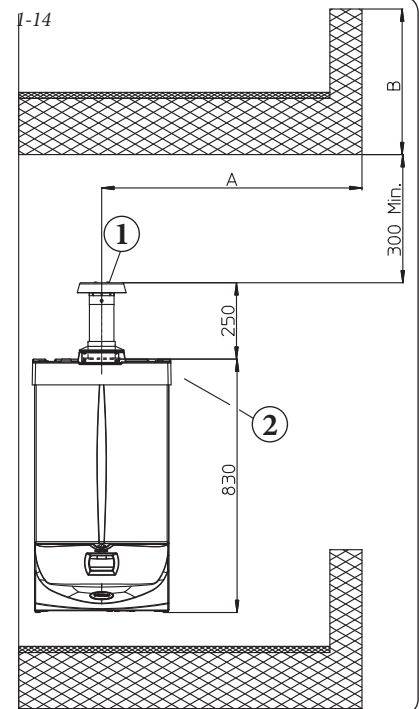
Telepítés közvetlen függőleges csővel részlegesen védett helyre - példa. Amennyiben az égéstermékek közvetlen elvezetéséhez a függőleges csövet használja, az Ön felett levő erkélytől legalább 300 mm-es távolságot kell tartani Az A + B kvótának (az Ön felett levő erkélyhez képest) nagyobbának vagy egyenlőnek kell lennie mint 2000 mm.

- Kiegészítő fedő készlet nélkül részlegesen védett helyen (C típusú kazán).

Amennyiben nem szereli le az oldalsó védősapkákat, a fedő készlet nélkül szerelheti fel a készüléket a szabadban. A telepítés a koncentrikus függőleges szívás / elvezetés Ø60/100 készlettel történik, amelyre vonatkozóan lásd a belső beszerelésre vonatkozó bevezetést. Ebben a változatban a felső fedőkészlet, amely garantálja a kazán kiegészítő védelmét, ajánlott, de nem kötelező.

Jelmagyarázat (1-14 ábra):

- Vízszintes végelemkészlet közvetlen elvezetéssel
- Égéslevegő fedőkészlet



Комплекта защитного кожуха включает в себя (Илл. 1-12):

- №1 Термоформованный защитный кожух
- №1 Пластина блокирования сальников
- №1 Сальник
- №1 Хомутик, затягивающий сальник
- №1 Пластина, закрывающая всасывающее отверстие

Выводной комплект включает в себя:

- №1 Сальник
- №1 Выхлопной фланец Ø 80
- №1 Изгиб 90° Ø 80
- №1 Выхлопная труба Ø 80
- №1 Шайба

Максимальное протяжение выхлопной трубы.

Выхлопная труба (как вертикальная, так и горизонтальная) во избежание проблем конденсации выхлопных газов, вызванного охлаждением через стенки может быть увеличена до максимального значения 12 м прямолинейного участка.

- Соединение сцеплением насадок удлинителей. Для того чтобы установить насадки удлинители с помощью сцепления на другие элементы выхлопной системы, необходимо провести следующие операции: Подсоединить трубу или колено с гладкой стороны ("папа") в горловину ("мама") на предварительно установленный элемент до упора, при этом достигается соединение элементов, входящих в состав комплекта, и необходимое уплотнение.

Пример инсталляции с вертикальным дымоудалением в частично огороженном месте. Используя вертикальное дымоудаление для прямого выброса продуктов сгорания необходимо соблюдать минимальную дистанцию - 300 мм от вышерасположенного балкона (Илл. 1-14). Высота А + В (всегда относительно вышестоящего балкона), должна равняться значению 2000 мм или превышать его.

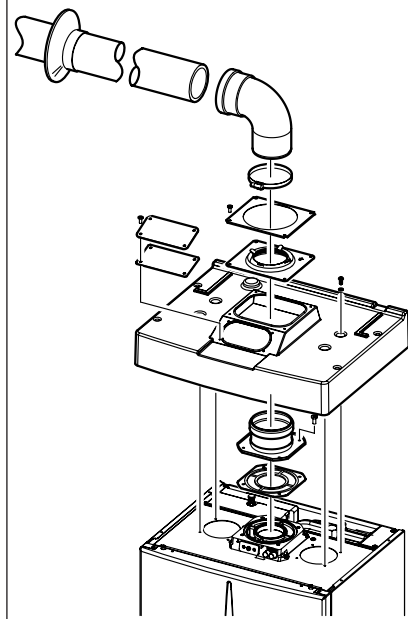
- Конфигурация без комплекта защитного кожуха в частично огороженном месте (бойлер типа С).

Оставляя монтированной боковую заглушку, возможно, установить аппарат без комплекта защитного кожуха. Установка происходит, используя концентрические комплекты всасывания/дымоудаления Ø60/100, описание которых приведено в параграфе, соответствующему установке в закрытых помещениях. При настоящей конфигурации, комплект верхнего защитного кожуха, гарантирующего дополнительную защиту, рекомендуется, но не является обязательным.

Условные обозначения (Илл. 1-14):

- 1 - Вертикальный выводной комплект для прямого выброса
- 2 - Комплект защитного кожуха всасывания

1-12



Kitul acoperiș cuprinde (Fig. 1-12):

- №1 Acoperiș termoformat
- №1 Placă blocare garnitură
- №1 Garnitură
- №1 Inel de strângere garnitură
- №1 Placă acoperire orificiu aspirare

Kitul terminal conține:

- №1 Garnitură
- №1 Flanșă Ø 80 de evacuare
- №1 Curba 90° Ø 80
- №1 Tub evacuare Ø 80
- №1 Rozetă

Întinderea maximă a țevii de evacuare. Țeava de evacuare (atât pe verticală cât și pe orizontală) pentru a evita probleme de condensare a gazelor arse datorate răcirii acestora prin perete poate fi prelungită până la o măsură maximă de 30 m rectilini.

- Articularea prin cuplare a tuburilor prelungitoare. Pentru a instala eventuale prelungiri prin cuplare cu alte elemente ale sistemului de evacuare a gazelor arse, trebuie să acționați cum urmează: Cuplați tubul sau cotul cu latura moș (netedă) în latura babă (cu garnituri tip buză) ale elementului precedent instalat până la aducerea în tamponare, în acest mod se va obține etanșeitatea și articularea elementelor în mod corect.

Exemplu de instalare cu terminal vertical direct în loc parțial protejat. Utilizând terminalul vertical pentru evacuare directă a produselor de ardere este necesar să fie respectată distanța minimă de 300 mm față de balconul de deasupra (fig. 1-14). Cota A + B (tot față de balconul de deasupra), trebuie să fie egală sau mai mare de 2000 mm.

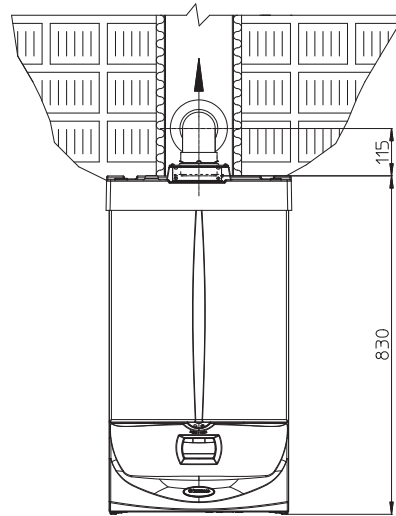
- Configurarea fără kit acoperire în loc parțial protejat (centrală tip C).

Lăsând dopurile laterale montate, este posibilă instalarea aparatului la exterior fără kitul de acoperire. Instalarea se face, utilizând kiturile de admisie/evacuare concentrice Ø60/100 pentru care se face trimitere la paragraful respectiv la instalarea pentru interior. În această configurație kitul de acoperire superior care garantează o protecție suplimentară centralei este recomandabil dar nu obligatoriu.

Legenda (Fig. 1-14):

- 1 - Kit terminal vertical pentru evacuare directă
- 2 - Kit acoperire aspirare

1-13



The cover kit includes (Fig. 1-12):

- №1 Thermoformed cover
- №1 Seal clamping plate
- №1 Gasket
- №1 Gasket tightening strap
- №1 Intake hole covering plate

The terminal kit includes:

- №1 Gasket
- №1 Ø 80 discharge flange
- №1 Bend 90° Ø 80
- №1 Ø 80 Drain pipe
- №1 Ring

Max. length of exhaust flue. The exhaust duct (in vertical or in horizontal) in order to prevent problems of fume condensation owing to their cooling through the wall can be extended to a max. measurement of 30 straight metres.

- Coupling of extension pipes. To install snap-fit extensions with other elements of the fume extraction elements assembly, proceed as follows: Install the pipe or elbow with the male side (smooth) on the female section (with lip seal) to the end stop on the previously installed element, to ensure sealing efficiency of the coupling.

Example of installation with direct vertical terminal in partially protected location. When the vertical terminal for direct discharge of combustion fumes is used, a minimum gap of 300 mm must be left between the terminal and the balcony above (Fig. 1-14). The distance A + B (always with respect to the balcony above), must be equal to or less than 2000 mm.

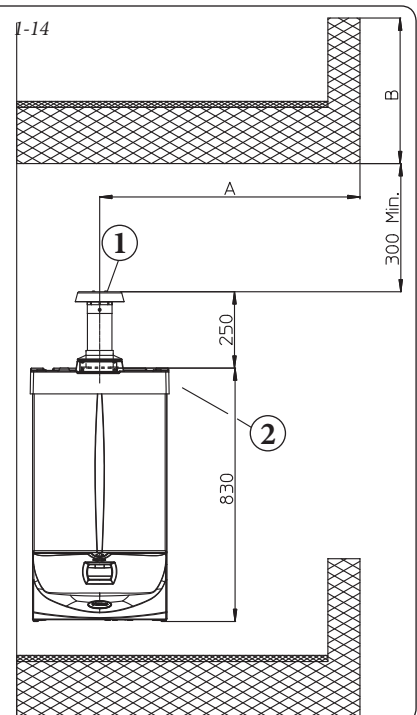
- Configuration without cover kit in a partially protected location (type C boiler).

By leaving the side plugs fitted it is possible to install the appliance externally without the cover kit. Installation takes place using the Ø60/100 concentric intake/ exhaust kits. Refer to the paragraph relative to indoor installation. In this configuration the upper cover kit guarantees an additional protection for the boiler. It is recommended but not compulsory.

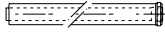
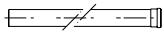
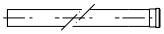
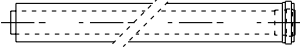
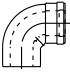
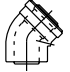
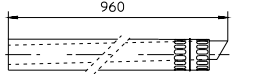
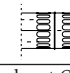
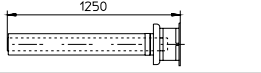
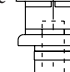
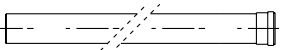
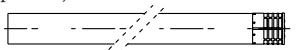

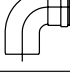

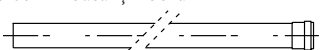

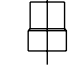
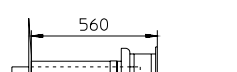
Key (Fig. 1-14):

- 1 - Vertical terminal kit for direct discharge
- 2 - Intake cover kit

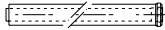
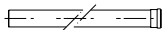
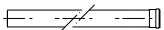
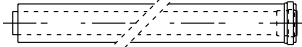
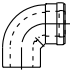
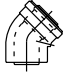
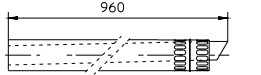

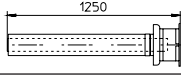
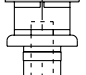
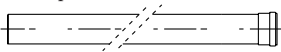
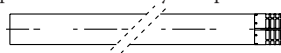

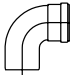

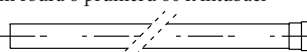
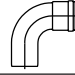
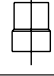
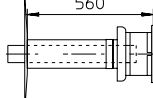
1-14



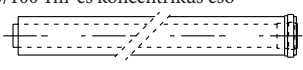
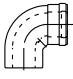

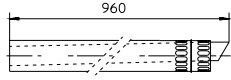
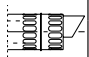
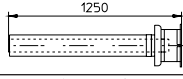
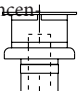
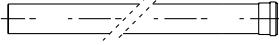
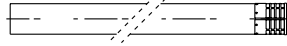

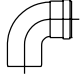

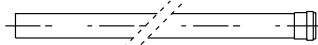
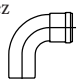

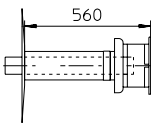
Mukavemet Faktörleri ve eşdeğer uzunluklar.

KANAL TİPİ	Rezistans faktörü (R)	Ø 60/100 çaplı konsantrik borunun m olarak tekabül ettiği uzunluk 	Ø 80 borunun m olarak tekabül ettiği uzunluk 	Ø 60 borunun m olarak tekabül ettiği uzunluk 
Ø 60/100 m konsantrik boru 1 m 	Emiş ve Tahliye 6,4	m 1	Emiş m 7,3 Tahliye m 5,3	Tahliye m 1,9
90° Ø 60/100 konsantrik dirsek 	Emiş ve Tahliye 8,2	m 1,3	Emiş m 9,4 Tahliye m 6,8	Tahliye m 2,5
45° Ø 60/100 konsantrik dirsek 	Emiş ve Tahliye 6,4	m 1	Emiş m 7,3 Tahliye m 5,3	Tahliye m 1,9
Yatay merkezi emiş - tahliye komple set Ø 60/100 	Emiş ve Tahliye 15	m 2,3	Emiş m 17,2 Tahliye m 12,5	Tahliye m 4,5
Yatay merkezi emiş - tahliye set Ø 60/100 	Emiş ve Tahliye 10	m 1,5	Emiş m 11,5 Tahliye m 8,3	Tahliye m 3,0
Dikey merkezi emiş - tahliye komple set Ø 60/100 	Emiş ve Tahliye 16,3	m 2,5	Emiş m 18,7 Tahliye m 13,6	Tahliye m 4,9
Ø 60/100 dikey konsantrik tahliye ve emiş terminali 	Emiş ve Tahliye 9	m 1,4	Emiş m 10,3 Tahliye m 7,5	Tahliye m 2,7
80 m Ø 1 m boru 	Emiş 0,87 Tahliye 1,2	m 0,1 m 0,2	Emiş m 1,0 Tahliye m 1,0	Tahliye m 0,4
Komple emiş terminali Ø 80 1 m 	Emiş 3	m 0,5	Emiş m 3,4	Tahliye m 0,9
Ø 80 emiş terminali Ø 80 tahliye terminali 	Emiş 2,2 Tahliye 1,9	m 0,35 m 0,3	Emiş m 2,5 Tahliye m 1,6	Tahliye m 0,6
90° Ø 80 dirsek 	Emiş 1,9 Tahliye 2,6	m 0,3 m 0,4	Emiş m 2,2 Tahliye m 2,1	Tahliye m 0,8
45° Ø 80 dirsek 	Emiş 1,2 Tahliye 1,6	m 0,2 m 0,25	Emiş m 1,4 Tahliye m 1,3	Tahliye m 0,5
Ø 60 1 m baca için boru 	Tahliye 3,3	m 0,5	Emiş 3,8 Tahliye 2,7	Tahliye m 1,0
90° Ø 60 baca için dirsek 	Tahliye 3,5	m 0,55	Emiş 4,0 Tahliye 2,9	Tahliye m 1,1
Redaktör 80/60 	Emiş ve Tahliye 2,6	m 0,4	Emiş m 3,0 Tahliye m 2,1	Tahliye m 0,8
Baca için komple dikey tahliye terminali Ø 60 	Tahliye 12,2	m 1,9	Emiş m 14 Tahliye m 10,1	Tahliye m 3,7

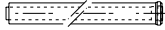
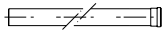
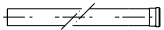
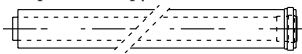
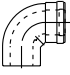
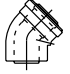
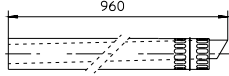
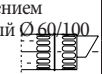
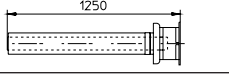
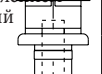
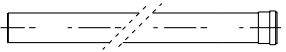
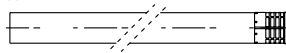
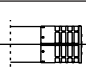
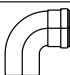

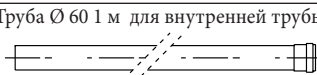

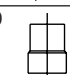
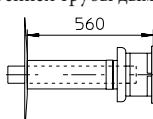
Tabulka odporových faktorů a ekvivalentních délek.

TYP POTRUBÍ	Odporový faktor (R)	Ekvivalentní délka v metrech koncentrické roury o průměru 60/100 	Ekvivalentní délka v metrech roury o průměru 80 	Ekvivalentní délka v metrech roury o průměru 60 
Koncentrická roura o průměru 60/100 m 1 	Nasávání a výfuk 6,4	1 m	Nasávání 7,3 m Výfuk 5,3 m	Výfuk 1,9 m
Koncentrické koleno 90° o průměru 60/100 	Nasávání a výfuk 8,2	1,3 m	Nasávání 9,4 m Výfuk 6,8 m	Výfuk 2,5 m
Koncentrické koleno 45° o průměru 60/100 	Nasávání a výfuk 6,4	1 m	Nasávání 7,3 m Výfuk 5,3 m	Výfuk 1,9 m
Kompletní koncový horizontální koncentrický díl nasávání a výfuku o průměru 60/100 	Nasávání a výfuk 15	2,3 m	Nasávání 17,2 m Výfuk 12,5 m	Výfuk 4,5 m
Koncový horizontální koncentrický díl nasávání a výfuku o průměru 60/100 	Nasávání a výfuk 10	1,5 m	Nasávání 11,5 m Výfuk 8,3 m	Výfuk 3,0 m
Kompletní koncový vertikální koncentrický díl nasávání a výfuku o průměru 60/100 	Nasávání a výfuk 16,3	2,5 m	Nasávání 18,7 m Výfuk 13,6 m	Výfuk 4,9 m
Koncový vertikální koncentrický díl nasávání a výfuku o průměru 60/100 	Nasávání a výfuk 9	1,4 m	Nasávání 10,3 m Výfuk 7,5 m	Výfuk 2,7 m
1m roura o průměru 80 	Nasávání 0,87 Výfuk 1,2	0,1 m 0,2 m	Nasávání 1,0 m Výfuk 1,0 m	Výfuk 0,4 m
Kompletní nasávací koncový kus o průměru 80, 1 	Nasávání 3	0,5 m	Nasávání 3,4 m	Výfuk 0,9 m
Nasávací koncový kus o průměru 80 Výfukový koncový kus o průměru 80 	Nasávání 2,2 Výfuk 1,9	0,35 m 0,3 m	Nasávání 2,5 m Výfuk 1,6 m	Výfuk 0,6 m
Koleno 90° o průměru 80 	Nasávání 1,9 Výfuk 2,6	0,3 m 0,4 m	Nasávání 2,2 m Výfuk 2,1 m	Výfuk 0,8 m
Koleno 45° o průměru 80 	Nasávání 1,2 Výfuk 1,6	0,2 m 0,25 m	Nasávání 1,4 m Výfuk 1,3 m	Výfuk 0,5 m
1m roura o průměru 60 k intubaci 	Výfuk 3,3	0,5 m	Nasávání 3,8 Výfuk 2,7	Výfuk 1,0 m
90° o průměru 60 k intubaci 	Výfuk 3,5	0,55 m	Nasávání 4,0 Výfuk 2,9	Výfuk 1,1 m
Redukce o průměru 80/60 	Nasávání a výfuk 2,6	0,4 m	Nasávání 3,0 m Výfuk 2,1 m	Výfuk 0,8 m
Kompletní vertikální výfukový koncový kus o průměru 60 k intubaci 	Výfuk 12,2	1,9 m	Nasávání 14 m Výfuk 10,1 m	Výfuk 3,7 m

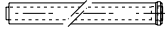
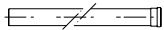
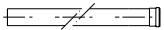
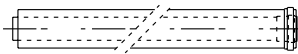
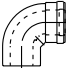

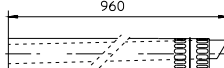

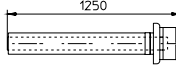
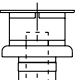
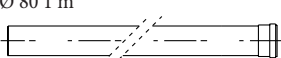
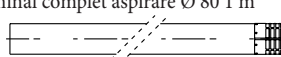



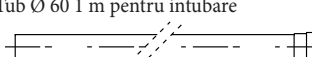


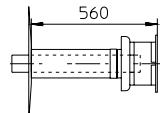
Ellenállási tényezők és megfelelő hosszúságok táblázatai.

CSŐELEM TÍPUSA	Áramlási ellenállási tényező (R)	Ø60/100mm-es koncentrikus cső egyenértékű hosszúsága m-ben	Ø80 mm-es cső egyenértékű hosszúsága m-ben	Ø 60 mm-es cső egyenértékű hosszúsága m-ben
Ø 60/100 1m-es koncentrikus cső 	Égéslevegő és füstgáz 6,4	m 1	Égéslevegő m 7,3 Füstgáz m 5,3	Füstgáz m 1,9
90° Ø 60/100 koncentrikus cső 	Égéslevegő és füstgáz 8,2	m 1,3	Égéslevegő m 9,4 Füstgáz m 6,8	Füstgáz m 2,5
45° Ø 60/100 koncentrikus cső 	Égéslevegő és füstgáz 6,4	m 1	Égéslevegő m 7,3 Füstgáz m 5,3	Füstgáz m 1,9
Ø 60/100-as égéslevegő-füstgáz komplett végelem 	Égéslevegő és füstgáz 15	m 2,3	Égéslevegő m 17,2 Füstgáz m 12,5	Füstgáz m 4,5
Ø 60/100-as égéslevegő-füstgáz koncentrikus végelem 	Égéslevegő és füstgáz 10	m 1,5	Égéslevegő m 11,5 Füstgáz m 8,3	Füstgáz m 3,0
Ø 60/100-as égéslevegő-füstgáz komplett végelem 	Égéslevegő és füstgáz 16,3	m 2,5	Égéslevegő m 18,7 Füstgáz m 13,6	Füstgáz m 4,9
Ø 60/100-as égéslevegő-füstgáz koncentrikus végelem 	Égéslevegő és füstgáz 9	m 1,4	Égéslevegő m 10,3 Füstgáz m 7,5	Füstgáz m 2,7
Tube Ø 80 m 1 	Égéslevegő 0,87 Füstgáz 1,2	m 0,1 m 0,2	Égéslevegő m 1,0 Füstgáz m 1,0	Füstgáz m 0,4
Ø 80 m 1-es komplett égéslevegő végelem 	Égéslevegő 3	m 0,5	Égéslevegő m 3,4	Füstgáz m 0,9
Ø 80-as égéslevegő végelem Ø 80-as füstgáz végelem 	Égéslevegő 2,2 Füstgáz 1,9	m 0,35 m 0,3	Égéslevegő m 2,5 Füstgáz m 1,6	Füstgáz m 0,6
90° Ø 80-as könyök 	Égéslevegő 1,9 Füstgáz 2,6	m 0,3 m 0,4	Égéslevegő m 2,2 Füstgáz m 2,1	Füstgáz m 0,8
45° Ø 80-as könyök 	Égéslevegő 1,2 Füstgáz 1,6	m 0,2 m 0,25	Égéslevegő m 1,4 Füstgáz m 1,3	Füstgáz m 0,5
Ø 60 m 1-as cső a becsövezéshez 	Füstgáz 3,3	m 0,5	Égéslevegő 3,8 Füstgáz 2,7	Füstgáz m 1,0
90° Ø 60-as könyök a becsövezéshez 	Füstgáz 3,5	m 0,55	Égéslevegő 4,0 Füstgáz 2,9	Füstgáz m 1,1
Ø 80/60-as csökkentő 	Égéslevegő és füstgáz 2,6	m 0,4	Égéslevegő m 3,0 Füstgáz m 2,1	Füstgáz m 0,8
Ø 60-as vízszintes füstgáz komplett végelem a becsövezéshez 	Füstgáz 12,2	m 1,9	Égéslevegő m 14 Füstgáz m 10,1	Füstgáz m 3,7

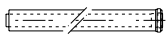
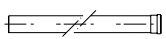
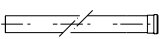
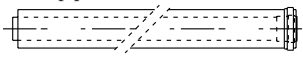
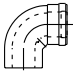

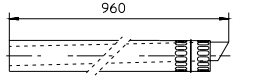
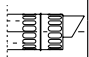
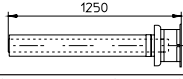
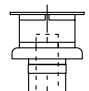
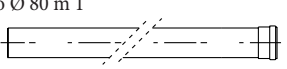
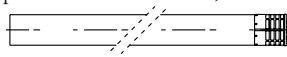
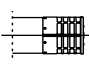
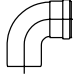

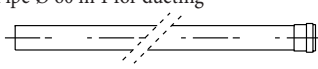
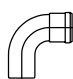
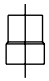
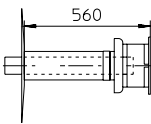
Таблицы факторов сопротивления и эквивалентных длин.

ТИП ДЫМОХОДА	Фактор Сопротивления (R)	Длина эквивалентная в метрах концентрической трубе Ø 60/100 	Длина эквивалентная в метрах трубе Ø 80 	Длина эквивалентная в метрах трубе Ø 60 
Концентрическая труба Ø 60/100 м 1 	Всасывание/ дымоудаление 6,4	m 1	Всасывание m 7,3 Дымоудаление m 5,3	Дымоудаление m 1,9
Изгиб 90° концентрический Ø 60/100 	Всасывание/ дымоудаление 8,2	m 1,3	Всасывание m 9,4 Дымоудаление m 6,8	Дымоудаление m 2,5
Изгиб 45° концентрический Ø 60/100 	Всасывание/ дымоудаление 6,4	m 1	Всасывание m 7,3 Дымоудаление m 5,3	Дымоудаление m 1,9
Вывод с всасыванием/дымоудалением концентрический горизонтальный Ø 60/100 	Всасывание/ дымоудаление 15	m 2,3	Всасывание m 17,2 Дымоудаление m 12,5	Дымоудаление m 4,5
Вывод с всасыванием/дымоудалением концентрический горизонтальный Ø 60/100 	Всасывание/ дымоудаление 10	m 1,5	Всасывание m 11,5 Дымоудаление m 8,3	Дымоудаление m 3,0
Вывод с всасыванием/дымоудалением концентрический вертикальный Ø 60/100 	Всасывание/ дымоудаление 16,3	m 2,5	Всасывание m 18,7 Дымоудаление m 13,6	Дымоудаление m 4,9
Вывод с всасыванием/дымоудалением концентрический вертикальный Ø 60/100 	Всасывание/ дымоудаление 9	m 1,4	Всасывание m 10,3 Дымоудаление m 7,5	Дымоудаление m 2,7
Труба Ø 80 1 м 	Всасывание 0,87 Дымоудаление 1,2	m 0,1 m 0,2	Всасывание m 1,0 Дымоудаление m 1,0	Дымоудаление m 0,4
Вывод с всасыванием Ø 80, 1 м 	Дымоудаление 3	m 0,5	Всасывание m 3,4	Дымоудаление m 0,9
Вывод с всасыванием Ø 80 Вывод с дымоудалением Ø 80 	Дымоудаление 2,2 Дымоудаление 1,9	m 0,35 m 0,3	Всасывание m 2,5 Дымоудаление m 1,6	Дымоудаление m 0,6
Изгиб 90° Ø 80 	Дымоудаление 1,9 Дымоудаление 2,6	m 0,3 m 0,4	Всасывание m 2,2 Дымоудаление m 2,1	Дымоудаление m 0,8
Изгиб 45° Ø 80 	Дымоудаление 1,2 Дымоудаление 1,6	m 0,2 m 0,25	Всасывание m 1,4 Дымоудаление m 1,3	Дымоудаление m 0,5
Труба Ø 60 1 м для внутренней трубы 	Дымоудаление 3,3	m 0,5	Всасывание 3,8 Дымоудаление 2,7	Дымоудаление m 1,0
Изгиб 90° Ø 60 для внутренней трубы дымохода 	Дымоудаление 3,5	m 0,55	Всасывание 4,0 Дымоудаление 2,9	Дымоудаление m 1,1
Редукционный адаптер Ø 80/60 	Всасывание/ дымоудаление 2,6	m 0,4	Всасывание m 3,0 Дымоудаление m 2,1	Дымоудаление m 0,8
Вывод с вертикальным дымоудалением Ø 60 для внутренней трубы дымохода 	Дымоудаление 12,2	m 1,9	Всасывание m 14 Дымоудаление m 10,1	Дымоудаление m 3,7

Tabelele factorilor de rezistență și lungimi echivalente.

TIP DE CONDUCTĂ	Factor de Rezistență (R)	Lungime echivalentă în m tub concentric Ø 60/100 	Lungime echivalentă în m tub Ø 80 	Lungime echivalentă în m tub Ø 60 
Tub concentric Ø 60/100 1 m 	Aspirare și Evacuare 6,4	m 1	Aspirare m 7,3 Evacuare m 5,3	Evacuare m 1,9
Curbă 90° concentrică Ø 60/100 	Aspirare și Evacuare 8,2	m 1,3	Aspirare m 9,4 Evacuare m 6,8	Evacuare m 2,5
Curbă 45° concentrică Ø 60/100 	Aspirare și Evacuare 6,4	m 1	Aspirare m 7,3 Evacuare m 5,3	Evacuare m 1,9
Terminal complet de aspirare-evacuare concentrică orizontală Ø 60/100 	Aspirare și Evacuare 15	m 2,3	Aspirare m 17,2 Evacuare m 12,5	Evacuare m 4,5
Terminal de aspirare-evacuare concentric orizontal Ø 60/100 	Aspirare și Evacuare 10	m 1,5	Aspirare m 11,5 Evacuare m 8,3	Evacuare m 3,0
Terminal complet de aspirare-evacuare concentric vertical Ø 60/100 	Aspirare și Evacuare 16,3	m 2,5	Aspirare m 18,7 Evacuare m 13,6	Evacuare m 4,9
Terminal de aspirare-evacuare concentric vertical Ø 60/100 	Aspirare și Evacuare 9	m 1,4	Aspirare m 10,3 Evacuare m 7,5	Evacuare m 2,7
Tub Ø 80 1 m 	Aspirare 0,87 Evacuare 1,2	m 0,1 m 0,2	Aspirare m 1,0 Evacuare m 1,0	Evacuare m 0,4
Terminal complet aspirare Ø 80 1 m 	Aspirare 3	m 0,5	Aspirare m 3,4	Evacuare m 0,9
Terminal de aspirare Ø 80 Terminal de evacuare Ø 80 	Aspirare 2,2 Evacuare 1,9	m 0,35 m 0,3	Aspirare m 2,5 Evacuare m 1,6	Evacuare m 0,6
Curbă 90° Ø 80 	Aspirare 1,9 Evacuare 2,6	m 0,3 m 0,4	Aspirare m 2,2 Evacuare m 2,1	Evacuare m 0,8
Curbă 45° Ø 80 	Aspirare 1,2 Evacuare 1,6	m 0,2 m 0,25	Aspirare m 1,4 Evacuare m 1,3	Evacuare m 0,5
Tub Ø 60 1 m pentru intubare 	Evacuare 3,3	m 0,5	Aspirare 3,8 Evacuare 2,7	Evacuare m 1,0
Curbă 90° Ø 60 pentru intubare 	Evacuare 3,5	m 0,55	Aspirare 4,0 Evacuare 2,9	Evacuare m 1,1
Reducere Ø 80/60 	Aspirare și Evacuare 2,6	m 0,4	Aspirare m 3,0 Evacuare m 2,1	Evacuare m 0,8
Terminal complet de evacuare vertical Ø 60 pentru intubare 	Evacuare 12,2	m 1,9	Aspirare m 14 Evacuare m 10,1	Evacuare m 3,7

Resistance Factors and Equivalent Lengths Table.

DUCT TYPE	Resistance Factor (R)	Length in m of concentric pipe Ø 60/100 	Equivalent length in metres of pipe Ø 80 	Equivalent length in metres of pipe Ø 60 
Concentric pipe Ø 60/100 m 1 	Intake and Exhaust 6,4	m 1	Intake m 7,3 Exhaust m 5,3	Exhaust m 1,9
Bend 90° concentric Ø 60/100 	Intake and Exhaust 8,2	m 1,3	Intake m 9,4 Exhaust m 6,8	Exhaust m 2,5
Bend 45° concentric Ø 60/100 	Intake and Exhaust 6,4	m 1	Intake m 7,3 Exhaust m 5,3	Exhaust m 1,9
Terminal complete with intake-exhaust horizontal concentric Ø 60/100 	Intake and Exhaust 15	m 2,3	Intake m 17,2 Exhaust m 12,5	Exhaust m 4,5
Intake-exhaust terminal horizontal concentric Ø 60/100 	Intake and Exhaust 10	m 1,5	Intake m 11,5 Exhaust m 8,3	Exhaust m 3,0
Terminal complete with intake-exhaust vertical concentric Ø 60/100 	Intake and Exhaust 16,3	m 2,5	Intake m 18,7 Exhaust m 13,6	Exhaust m 4,9
Intake-exhaust terminal vertical concentric Ø 60/100 	Intake and Exhaust 9	m 1,4	Intake m 10,3 Exhaust m 7,5	Exhaust m 2,7
Tubo Ø 80 m 1 	Intake 0,87 Exhaust 1,2	m 0,1 m 0,2	Intake m 1,0 Exhaust m 1,0	Exhaust m 0,4
Complete intake terminal Ø 80, 1 m 	Intake 3	m 0,5	Intake m 3,4	Exhaust m 0,9
Intake terminal Ø 80 Exhaust terminal Ø 80 	Intake 2,2 Exhaust 1,9	m 0,35 m 0,3	Intake m 2,5 Exhaust m 1,6	Exhaust m 0,6
Bend 90° Ø 80 	Intake 1,9 Exhaust 2,6	m 0,3 m 0,4	Intake m 2,2 Exhaust m 2,1	Exhaust m 0,8
Bend 45° Ø 80 	Intake 1,2 Exhaust 1,6	m 0,2 m 0,25	Intake m 1,4 Exhaust m 1,3	Exhaust m 0,5
Pipe Ø 60 m 1 for ducting 	Exhaust 3,3	m 0,5	Intake 3,8 Exhaust 2,7	Exhaust m 1,0
Bend 90° Ø 60 for ducting 	Exhaust 3,5	m 0,55	Intake 4,0 Exhaust 2,9	Exhaust m 1,1
Reduction Ø 80/60 	Intake and Exhaust 2,6	m 0,4	Intake m 3,0 Exhaust m 2,1	Exhaust m 0,8
Terminal complete with vertical exhaust Ø 60 for ducting 	Exhaust 12,2	m 1,9	Intake m 14 Exhaust m 10,1	Exhaust m 3,7

1.9 DAHİLİ MEKANDA MONTAJ.

- Kapalı hazneli ve güçlendirilmiş emişli c tipi konfigürasyon.

Yatay emiş – tahliye seti Ø 60/100. Set montajı (şekil 1-15). Flanşlı dirseği (2) kombinin ortasında yer alan deliğe geçiriniz ve contasını (1) *takınız (yağlama gerektirmez)*, bunu yaparken yuvarlak çıkıntılarını aşağı gelmesine ve kombi flanşı ile temas etmesine dikkat ediniz ve de sette yer alan vidalarla sıkıştırınız. Ø 60/100 (3) konsantrik terminali erkek tarafından (düz) dirseğin (2) dişi tarafına tam oturacak şekilde geçiriniz, bu meyanda gereken dahili ve harici pulu takmış olduğunuzdan emin olunuz, bu suretle tutuş ve seti oluşturan aksamın birleştirilmesi sağlanmış olacaktır.

Not: Sistemin doğru ve sağlıklı çalışması için kanallı terminalin, üzerinde bulunan “yukarı” ibaresine dikkat edilerek monte edilmesi ve doğru şekilde takılması gerekmektedir.

- Ø 60/100 boru uzatma ve dirsek tespit contaları. Tahliye sistemine ait kanallara uzatma eklerinin takılması halinde aşağıdaki işlemlerin yapılması gerekir : Konsantrik boru veyahut da konsantrik dirseğin erkek tarafından (düz) bir evvelki parçanın dişi tarafına (contalı taraf) bağlayınız, bu meyanda gereken pulu takmış olduğunuzdan emin olunuz, bu suretle tutuş ve seti oluşturan aksamın birleştirilmesi sağlanmış olacaktır.

Ø 60/100 seti arkadan, sağ yandan, sol yandan ve önden çıkışlı olarak monte edilebilir.

- Yatay set için uzatma (şekil 1-18). Ø 60/100 emiş ve tahliye için yatay set azami 12,9 metre yatay olarak, buna izgaralı terminal dahil olup, kombi çıkışında yer alan konsantrik dirsek dahil değildir. Söz konusu konfigürasyon 100 değerinde bir mukavemet faktörüne tekabül eder. Bu durumlarda gerekli uzatmaların talep edilmesi gerekmektedir.

Not: boruların montajı esnasında, her 3 metrede bir dübellemek suretiyle tutucu kelepçe kullanılması gerekmektedir.

- Harici izgara. **Not:** güvenlik amacıyla, kısa süreli ve geçici olsa dahi kombinin emiş ve tahliye terminalinin tıkanmaması gerekmektedir.

Set şunları ihtiva eder (şekil 1-15):

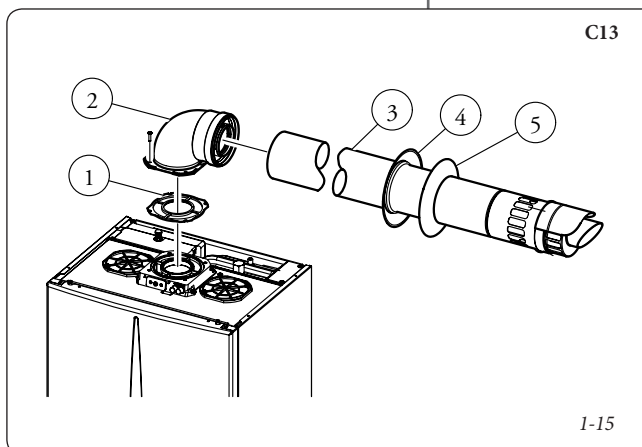
N° 1 - adet conta (1)

N° 1 - adet Ø 60/100 konsantrik dirsek (2)

N° 1 - adet Ø 60/100 (3) emiş/tahliye konsantrik terminal (3)

N° 1 - adet beyaz dahili pul (4)

N° 1 - adet gri harici pul (5)



1-15

1.9 VNITŘNÍ INSTALACE.

- Konfigurační typu C se vzduchotěsnou komorou a nuceným tahem.

Horizontální nasáv./výfuk. soupravy o průměru 60/100. Montáž soupravy (Obr. 1-15): Instalujte koleno s obrubou (2) na středový otvor kotle, přičemž mezi ně vložte těsnění (1) (které nevyžaduje mazání) a umístěte ho tak, aby kruhové výstupky směřovaly dolů a dosedly na přírubu kotle, a utáhněte ho šrouby, které jsou součástí soupravy. Koncentrický koncový kus o průměru 60/100 (3) zasuňte až na doraz vnitřní stranou (hladkou) do vnější strany (2) kolena. Nezapomeňte předtím vložit odpovídající vnitřní růžici. Tímto způsobem dosáhnete dokonale těsného spojení jed-
notlivých částí soupravy.

Poznámka: Pro správnou funkci systému je nutné, aby mřížkový koncový kus byl instalován správně. Ujistěte se, že je označení “nahore (alto)” na koncovém kusu bylo při instalaci vzato v potaz.

- Připojení prodlužovacích kusů a koncentrických kolon o průměru 60/100 pomocí spojek. Při instalaci případného prodloužení pomocí spojky k dalším prvkům kouřového systému je třeba postupovat následovně: Koncentrickou rouru nebo koleno zasuňte až na doraz vnitřní stranou (hladkou) do vnější strany (s obrubovým těsněním) dřívě instalovaného prvku. Tímto způsobem dosáhnete dokonale těsného spojení jed-
notlivých prvků.

Soupravu o průměru 60/100 je možné instalovat s vývodem vzadu, napravo, nalevo nebo vepředu.

- Prodlužovací díly pro horizontální soupravu (Obr. 1-16). Horizontální nasávací a výfukovou soupravu o průměru 60/100 je možné prodloužit až na *maximální délku 12,9 m* horizontálně včetně koncového roštu a mimo koncentrického kolena na výstupu z kotle. Tato konfigurace odpovídá odporovému faktoru o hodnotě 100. V těchto případech je nutné si objednat příslušné prodlužovací kusy.

Poznámka: při instalaci potrubí je nutné každé tři metry instalovat tahový pás s hmoždinkou.

- Venkovní rošt. **Poznámka:** Z bezpečnostních důvodů se doporučuje nezakrývat, a to ani dočasně, koncový nasáv./výfuk kus kotle.

Souprava obsahuje (Obr. 1-15):

N° 1 - Těsnění (1)

N° 1 - Koncentrické koleno o průměru 60/100 (2)

N° 1 - Koncentrický koncový kus pro nasávání a výfuk o průměru 60/100 (3)

N° 1 - Bílá vnitřní růžice (4)

N° 1 - Šedivá vnější růžice (5)

1.9 BELTÉRI BESZERELÉS.

- C típusú hermetikusan zárt kamrá és kényszer huzatos kazán kiépítése.

Vízszintes Ø60/100mm-es égéslevegő –füstgáz rendszer szerelési készlet. Felszerelés (1-5. ábra): Csatlakoztassuk a peremes könyököt (2) a tömítés (1) (amely nem igényel olajozást) közbeiktatásával a kazán hossz tengelyéhez közelebbi csatlakozó csomakra és rögzítsük a mellékelt csavarokkal. Csatlakoztassuk a Ø60/100mm-es végelem (3) megfelelő (sima) végét a könyök (2) tokrészébe ütközésig. Előzőleg ne felejtjük el felhelyezni a külső és belső takarórózsát. Ily módon biztosítjuk az elemek megfelelő illeszkedését és a rendszer gáztömörségét.

Megj.: amennyiben a kazánt olyan helyre telepítjük, ahol a hőmérséklet nagyon alacsony lehet, a normál fagyásálló készlet helyett a különlegeset szerelje fel.

- Ø60/100mm-es koncentrikus toldó csőelemek és könyökök csatlakoztatása. Esetleges toldó elemeknek a kéményrendszerhez való csatlakoztatása esetén a következőképpen kell eljárni: csatlakoztassuk a koncentrikus cső vagy könyök megfelelő (sima) végét a már felszerelt utolsó elem tokrészába (tömítőgyűrű közbeiktatásával) ütközésig. Ily módon biztosítjuk az elemek megfelelő illeszkedését és a rendszer gáztömörségét.

Az Ø60/100mm-es szerelési készlet felszerelhető hátsó, jobb oldali, bal oldali és elülső kivezetéssel.

- Toldó elemek függőleges készlethez (1-16 ábra). A Ø 60/100 mm-es égéslevegő / füstgáz vízszintes készletet maximum 12,9 -rel lehet függőlegesen megtoldani, beleértve a rácsos végelemet, de nem a kazánból kivezető koncentrikus könyökidomot. Ez a kiépítés megfelel egy 100-as áramlási ellenállás tényezőnek. Az ilyen esetekben az erre a célra szolgáló toldalékidomokat igényelni kell.

MEGJ.: A csőelemeket a szerelés során 3 méterenként tiplis csőbilinccsel rögzíteni kell.

- Külső rácsos végelem. **Megj.:** biztonsági okokból még ideiglenesen sem szabad soha eltakarni a kazán égéslevegő / füstgáz kimenetét.

A készlet tartalma (1-15. ábra):

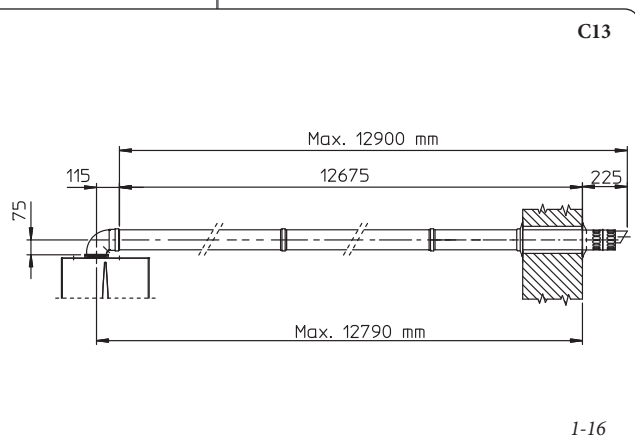
N° 1 - tömítőgyűrű (1)

N° 1 - koncentrikus Ø 60/100-as könyök (2)

N° 1 - koncentrikus égésl./füstg. Ø 60/100-as könyök (3)

N° 1 - Belső takarórózsa (4)

N° 1 - külső takarórózsa (5)



1-16

1.9 УСТАНОВКА ВО ВНУТРЕННЕЕ ПОМЕЩЕНИЕ.

- Конфигурация типа С с герметичной камерой и с форсированной вытяжкой.

Горизонтальные комплекты всасывания/дымоудаления Ø 60/100. Установка комплекта (Илл. 1-15) установить изгиб с фланцем (2) на центральном отверстии бойлера вставляя сальник (1) (который не нуждается в смазывании) устанавливая его круглыми выемками вниз, присоединяя к фланцу бойлера, и закрутить болтами, входящими в комплект. Подсоединить концентрический выход Ø 60/100 (3) с гладкой стороны ("папа"), в горловину ("мама") (2) до установки в фальш, проверяя, что подсоединили соответствующую шайбу, таким образом, достигается соединение элементов, входящих в состав комплекта, и необходимое уплотнение.

Примечание: для правильной работы системы необходимо чтобы была правильно установлена решётка вывода, необходимо убедиться, что условное обозначение "верх", находящийся на выводе, соблюдается при установке.

- Соединение сцеплением труб или насадок и концентрических колен Ø60/100. Для установки насадок методом сцепления на другие элементы выхлопной системы, необходимо произвести следующие операции: подсоединить концентрическую трубу или концентрическое колено с гладкой стороны ("папа") в горловину ("мама") на предварительно установленный элемент до упора, при этом достигается соединение элементов, входящих в состав комплекта, и необходимое уплотнение.

Комплект Ø 60/100 может быть установлен на задний, правый боковой, левый боковой или передний выход.

- Удлинитель для горизонтального комплекта (Илл. 1-16). Горизонтальный комплект всасывания/дымоудаления Ø 60/100 может быть удлинен, до максимального значения 12,9 м включая решётчатый выход и не учитывая концентрический выходной изгиб. Данная конфигурация соответствует фактору сопротивления равному 100. В этих случаях необходимо подать запрос на соответствующие насадки.

Примечание: во время установки дымохода, необходимо устанавливать через каждые 3 метра монтажный хомут с клинышком.

- Внешняя решётка. **Примечание:** в целях безопасности рекомендуется не загромождать даже временно вывод всасывания/дымоудаления бойлера.

Комплекта включает в себя (Илл. 1-15):

- № 1 - Сальник (1)
- № 1 - Концентрический изгиб Ø 60/100 (2)
- № 1 - Концентрический вывод всас./дымоуд. Ø 60/100 (3)
- № 1 - Внутренняя белая шайба (4)
- № 1 - Внутренняя серая шайба (5)

1.9 INSTALARE ÎN INTERIOR.

- Configurația tip C cu cameră etanș și tiraj forțat.

Kituri orizontale de aspirare-evacuare Ø 60/100. Montaj kit (Fig. 1-15): instalați curba cu flanșă (2) pe orificiul central al centralei interpunând garnitura (1) (care nu necesită lubrifiere) poziționând-o cu proeminențele circulare în jos în contact cu flanșa centralei și încheideți cu șuruburile prezente în kit. Cuplați tubul terminal concentric Ø 60/100 (3) cu latura moș (netedă), în latura babă a curbei (2) până o aduceți în tamponare, asigurându-vă că ați introdus deja respectiva rozetă internă și externă, în acest mod se va obține etanșeitatea și articularea elementelor ce compun kitul.

N.B.: pentru o funcționare corectă a sistemului este necesar ca terminalul cu grilaj să fie instalat corect asigurându-vă că, indicația "înalț" de pe terminal este respectată în timpul instalării.

- Îmbinarea prin cuplare a tuburilor sau prelungitoarelor și coatei concentrice Ø60/100. Pentru instalarea eventualelor prelungitoare prin cuplare cu alte elemente ale sistemului de evacuare gazelor arse, trebuie să acționați cum urmează: cuplați tubul concentric sau cotul concentric cu latura moș (netedă) în latura-babă (cu garnitură tip buză) a elementului instalat anterior, până ajunge în tamponare, în acest mod se va obține etanșeitatea și îmbinarea corectă a elementelor.

Kitul Ø 60/100 poate fi instalat cu ieșirea posterioară, laterală dreapta, laterală stânga și anterioară.

- Prolungitoare pentru kit orizontal. (fig. 1-16) Kitul orizontal de aspirare - evacuare Ø 60/100 poate fi prelungit până la o *măsură maximă* de 12,9 m orizontali, inclusiv terminalul tip grilaj și exclusă curba concentrică la ieșirea din centrală. Această configurație corespunde unui factor de rezistență egal cu 100. În aceste cazuri e necesar să solicitați prelungitoarele adecvate.

N.B.: în timpul instalării conductelor e necesar să instalați la fiecare 3 metri un inel de întrerupere traseu cu diblu.

- Grilaj extern. **N.B.:** în scopuri de siguranță se recomandă să nu obturați, nici măcar provizoriu, terminalul de aspirare/evacuare al centralei.

Kitul conține (Fig. 1-15):

- № 1 - Garnitură (1)
- № 1 - Curbă concentrică Ø 60/100 (2)
- № 1 - Terminal concentric aspirare/evacuare Ø 60/100 (3)
- № 1 - Rozetă internă albă (4)
- № 1 - Rozetă externă gri (5)

1.9 INDOOR INSTALLATION.

- Type C configuration, sealed chamber and forced draught.

Horizontal intake kits - exhaust Ø 60/100. Kit assembly (Fig. 1-15): install the bend with flange (2) on the central hole of the boiler, positioning the gasket (1) (which does not require lubrication) positioning it with the circular projections downwards in contact with the boiler flange and tighten using the screws preset in the kit. Fit the Ø 60/100 (3) concentric terminal pipe with the male end (smooth) to the female end of the bend (2) up to the stop; making sure that the internal ring and external ring have been fitted, this will ensure sealing and joining of the elements making up the kit.

N.B.: for correct functioning of the system the terminal with grid must be installed correctly ensuring that, the "high" indication present on the terminal is respected on installation.

- Coupling extension pipes and concentric elbows Ø 60/100. To snap-fit extensions with other elements of the fume extraction elements, operate as follows Install the concentric pipe or elbow with the male side (smooth) on the female section (with lip seal) to the end stop on the previously installed element. To ensure sealing efficiency of the coupling.

The kit Ø 60/100 can be installed with the rear, right side, left side or front outlet.

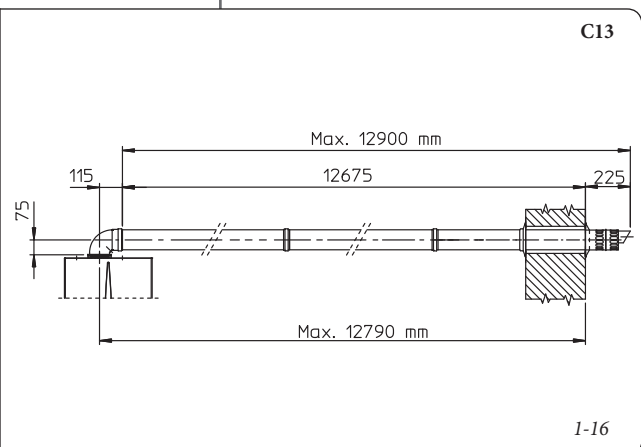
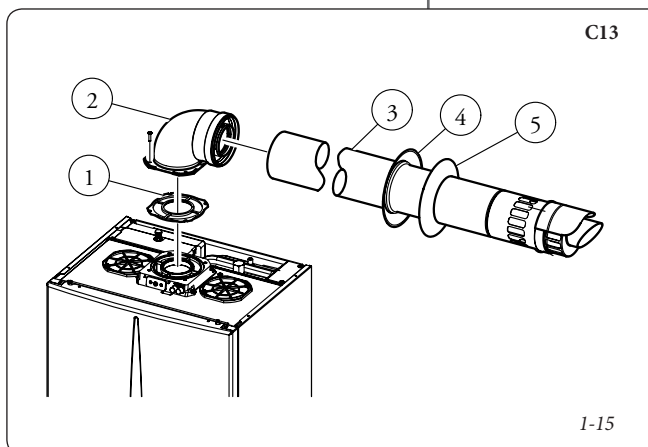
- Extensions for horizontal kit (Fig. 1-16). The horizontal intake/exhaust kit Ø 60/100 can be extended up to a *max. horizontal distance* of 12.9 m including the terminal with grid and excluding the concentric bend leaving the boiler. This configuration corresponds to a resistance factor of 100. In these cases the special extensions must be requested.

N.B.: When installing the ducts, a section clamp with pin must be installed every 3 metres.

- External grill. **N.B.:** for safety purposes, do not even temporarily obstruct the boiler intake/exhaust terminal.

The kit includes (Fig. 1-15):

- № 1 - Gasket (1)
- № 1 - Concentric bend Ø 60/100 (2)
- № 1 - Concentric terminal int./exhaust Ø 60/100 (3)
- № 1 - Internal white ring (4)
- № 1 - External grey ring (5)



Alüminyum tuğlalı yatay set Ø 60/100. Set montajı (şekil 1-17) : Konsantrik flanşı (2) kombinin ortasında yer alan deliğe geçiriniz ve contasını (1) takınız (yağlama gerektirmez), bunu yaparken yuvarlak çıkıntılarını aşağı gelmesine ve kombi flanşı ile temas etmesine dikkat ediniz ve de sette yer alan vidalarla sıkıştırınız.

Taklit alüminyum tuğlanın montajı : tuğlalar yerine alüminyum levhayı (4) yerleştiriniz, tam işaretlemek suretiyle yağmur sularının akışını sağlayınız. Alüminyum tuğla üzerine sabit yarı kapak (6) yerleştiriniz ve emiş-tahliye borusunu (5) takınız. Ø 60/100 konsantrik terminali erkek tarafından (düz) adaptörün (5) flanşa (2) tam oturacak şekilde geçiriniz, bu meyanda gereken pulu (3) takmış olduğunuzdan emin olunuz, bu suretle tutuş ve seti oluşturan aksamın birleştirilmesi sağlanmış olacaktır.

- Konsantrik uzatma boruları ve dirsekler için geçmeli tip conta. Tahliye sistemine ait kanallara uzatma eklerinin takılması halinde aşağıdaki işlemlerin yapılması gerekir : Konsantrik boru veyahut da konsantrik dirseğin erkek tarafından (düz) bir evvelki parçanın dışı tarafına (contalı taraf) bağlayınız, bu meyanda gereken pulu takmış olduğunuzdan emin olunuz, bu suretle tutuş ve seti oluşturan aksamın birleştirilmesi sağlanmış olacaktır.

Dikkat : Tahliye terminalinin ve/veyahut da uzatmasının kısaltılmasının gerekmesi durumunda, dahili borunun harici boruya oranla 5 mm çıkıntılı olması gerektiğini gözönünde bulundurunuz.

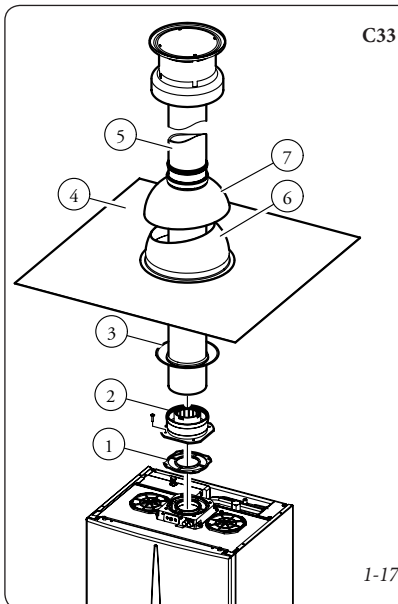
Bu özel terminal dumanın tahliyesi ile havanın emişinin dikey olarak gerçekleşmesine olanak sağlar.

Not : Alüminyum tuğlalı Ø 60/100 dikey set teras ve çatı gibi azami %45 (24°) eğimli mekanlara montaj olanağı sağlar, ancak terminal şapkası ile yarı kapak arasındaki mesafeye (374 mm) riayet etmek her zaman için şarttır (şekil 1-18).

Bu konfigürasyondaki dikey set azami 14,4 metre doğrudan dikey olarak uzatılabilir, buna terminal de dahildir. Söz konusu konfigürasyon 100 değerinde bir mukavemet faktörüne tekaül eder. Bu durumlarda gerekli uzatmaların talep edilmesi gerekmektedir.

Set şunları ihtiva eder (şekil 1-17):

- N° 1 - adet conta (1)
- N° 1 - adet konsantrik dışı flanş (2)
- N° 1 - adet pul (3)
- N° 1 - adet alüminyum tuğla (4)
- N° 1 - adet Ø 60/100 (5) emiş/tahliye konsantrik boru(5)
- N° 1 - adet sabit yeri kapak (6)
- N° 1 - adet seyyar yarı kapak (7)



Horizontální nasáv./výfuk. souprava o průměru 60/100. Montáž soupravy (Obr. 1-17): Instalujte koncentrickou přírubu (2) na středový otvor kotle, přičemž mezi ně vložte těsnění (1) (které nevyžaduje mazání) a umístěte ho tak, aby kruhové výstupky směřovaly dolů a dosedly na přírubu kotle, a utáhněte ho šrouby, které jsou součástí soupravy.

Instalace falešné hliníkové tašky: za tašky vyměňte hliníkovou desku (4), a vytvarujte ji tak, aby odváděla dešťovou vodu. Na hliníkovou tašku umístěte pevný pūkulový díl (6) a zasuňte rouru pro nasávání a výfuk (5). Koncentrický koncový kus o průměru 60/100 zasuňte až na doraz vnitřní stranou (5) (hladkou) do příruby (2). Nezapomeňte předtím navléknout odpovídající rúžici (3). Tímto způsobem dosáhnete dokonale těsného spojení jed-notlivých částí soupravy.

- Připojení prodlužovacího potrubí a koncentrických kolen pomocí spojek. Při instalaci případného prodloužení pomocí spojek k dalším prvkům kouřového systému je třeba postupovat následovně: Koncentrickou rouru nebo koleno zasuňte až na doraz vnitřní stranou (hladkou) do vnější strany (s obrubovým těsněním) dřívě instalovaného prvku. Tímto způsobem dosáhnete dokonale těsného spojení jed-notlivých prvků.

Upozornění: Když je nutné zkrátit koncový výfukový kus a/nebo prodlužovací koncentrickou rouru, musí vnitřní potrubí vyčnívat vždy o 5 mm vzhledem k venkovnímu potrubí.

Tento specifický koncový kus umožňuje výfuk kouře a nasávání vzduchu nezbytného ke spalování ve vertikálním směru.

Poznámka: vertikální souprava o průměru 60/100 s hliníkovou taškou umožňuje instalaci na terasách a střeách s maximálním sklonem 45% (24°), přičemž výšku mezi koncovým poklopem a pūkulovým dílem (374 mm) je třeba vždy dodržet (Obr. 1-18).

Vertikální soupravu v této konfiguraci je možné prodloužit až na maximálně 14,4 m lineárně vertikálně včetně koncového dílu. Tato konfigurace odpovídá odporovému faktoru o hodnotě 100. V tomto případě je nutné si objednat příslušné prodlužovací spojkové kusy.

Souprava obsahuje (Obr. 1-17):

- N° 1 - Těsnění (1)
- N° 1 - Koncentrická vnější příruba (2)
- N° 1 - Rúžice (3)
- N° 1 - Hliníková taška (4)
- N° 1 - Koncentrická roura pro nasávání a výfuk o průměru 60/100 (5)
- N° 1 - Pevný pūkulový díl (6)
- N° 1 - Pohyblivý pūkulový díl (7)

C33

- * AZAMÍ UZUNLUK
- * MAXIMÁLNÍ DÉLKA
- * MAXIMÁLIS HOSSZÚSÁG

1-17

Függőleges Ø 60/100 mm-es szerelési készlet alumínium tetőátvezetővel.

Felszerelés (1-17. ábra): Csatlakoztassuk a koncentrikus indító elemet (2) a tömítést (1) (amely nem igényel olajozást) közébeiktatásával a kazán hossz tengelyéhez közelebbi csatlakozó csomakra, és rögzítsük a mellékelt csavarokkal.

Az alumínium áltetőátvezető beszerelése: helyettesítse az alumíniumlemez cserepekkel (4), oly módon alakítsa, hogy az esővizet elvezesse. Helyezzük az alumínium tetőátvezetőre a fix félgömbhéjat (6), és illesszük a helyére az égéslevegő-füstgáz csövet (5). A koncentrikus Ø 60/100 -es csövet (5) szűkebb (sima) végével csatlakoztassuk a bővítő idom (2) tokrészehez ütközésig. Előzőleg ne feledjük el felhelyezni rá a takarórózsát (3). Ily módon biztosítjuk az elemek megfelelő illeszkedését és a rendszer gáztömörségét.

- Koncentrikus toldó csőelemek és könyökök csatlakoztatása. Esetleges toldó elemeknek a kéményrendszerhez való csatlakoztatása esetén a következőképpen kell eljárni: csatlakoztassuk a koncentrikus cső vagy könyök megfelelő (sima) végét a már felszerelt utolsó elem tokrészebe (tömítőgyűrű közbeiktatásával) ütközésig. Ily módon biztosítjuk az elemek megfelelő illeszkedését és a rendszer gáztömörségét.

Figyelem: ha a koncentrikus füstcső végelemet és/vagy a koncentrikus toldó elemet rövidíteni szükséges, figyelembe kell venni, hogy a belső csőnek 5 mm-nyire ki kell állnia a külső csőhöz képest.

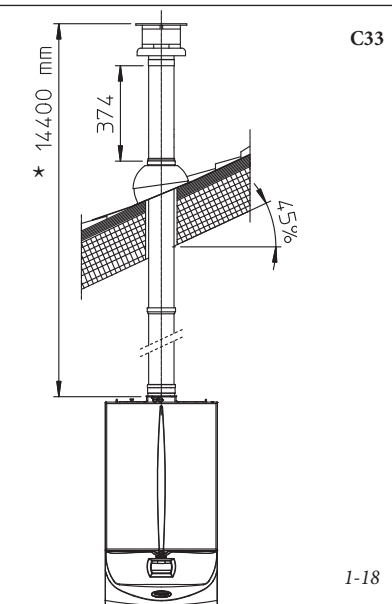
Ez a különleges végelem lehetővé teszi a füst elvezetését és az égéshez szükséges levegő beszívását függőleges irányban.

Megj.: a vízszintes Ø 60/100 mm-es alumínium tetőátvezető szerelési készlet felszerelhető lapos- és legfeljebb 45% (24°) dőlésszögű tetőre; minden esetben ügyelni kell a végelem zárósapkájára és a fél gömbhéj közti előírt távolságra (374mm) (1-18 ábra).

A vízszintes szerelési készlet így összeállítva egyenes vonalban függőlegesen legfeljebb 14,4 mm-ig hosszabbítható meg, ebbe a végelem is beleszámít. Ennek az összeállításnak az áramlási ellenállási tényezője 100-nak felel meg. A szükséges toldó elemeket külön meg kell rendelni.

A készlet tartalma (1-17. ábra):

- N° 1 - Tömítés (1)
- N° 1 - Koncentrikus induló elem (2)
- N° 1 - Takarórózsza (3)
- N° 1 - Alumíniumcserep (4)
- N° 1 - Ø 60/100-as égés./füstg. koncentrikus cső (5)
- N° 1 - Rögzített félgömbhéj (6)
- N° 1 - Mozgó félgömbhéj (7)



1-18

Вертикальный комплект с алюминиевой черепицей Ø 60/100. Установка комплекта (Илл. 1-17) установить концентрический фланец (2) на центральном отверстии бойлера вставляя сальник (1) (который не нуждается в смазывании) устанавливая его круглыми выемками вниз, присоединяя к фланцу бойлера, и закрутить болтами, входящими в комплект.

Установка искусственной алюминиевой черепицы: Заменить на черепице алюминиевую пластину (4), моделируете таким образом, чтобы произвести отвод для дождевой воды. Установить на алюминиевой черепице стационарный полуцилт (6) и ввести трубу всасывания/ дымоудаления (5). Подсоединить концентрический выход Ø60/100 с гладкой стороны ("папа") (5), в горловину ("мама") (2) до установки в фальц, проверяя, что подсоединили соответствующую шайбу (3), таким образом, достигается соединение элементов, входящих в состав комплекта, и необходимое уплотнение.

- Соединение сцеплением насадок удлинителей и концентрический коленей. Для того чтобы установить насадки удлинители с помощью сцепления на другие элементы выхлопной системы, необходимо провести следующие операции: Подсоединить концентрическую трубу или концентрическое колено с гладкой стороны ("папа") в горловину ("мама") на предварительно установленный элемент до упора, при этом достигается соединение элементов, входящих в состав комплекта, и необходимое уплотнение.

Внимание: когда необходимо укоротить выхлопную трубу и/или концентрическую насадку удлинитель, необходимо иметь в виду что внутренний дымоход, должен всегда на 5 мм выступать относительно внешнего.

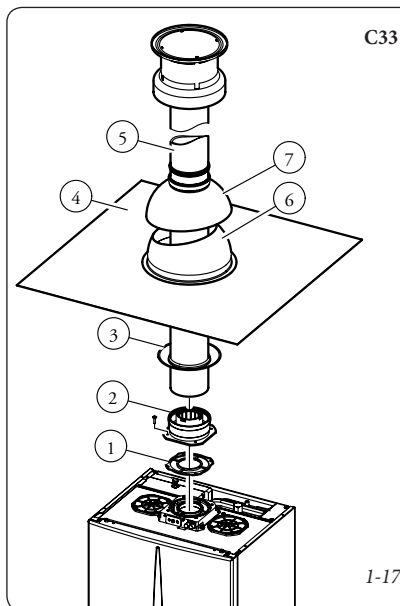
Это особый вывод позволяет производить дымоудаление и всасывание воздуха, необходимое для сгорания, в вертикальном положении.

Примечание: вертикальный комплект Ø 60/100 с алюминиевой черепицей позволяет установку на террасы и крыши с максимальным уклоном 45% (24°) при этом должно быть всегда соблюдено расстояние между верхней крышкой и полуцилтом (374 мм) (Илл. 1-18).

Вертикальный комплект данной конфигурации быть удлинен до максимального значения 14,4 м вертикального и прямолинейного, включая вывод. Данная конфигурация соответствует фактору сопротивления равному 100. В этих случаях необходимо подать запрос на соответствующие насадки.

Комплекта включает в себя (Илл. 1-17):

- № 1 - Сальник (1)
- № 1 - Концентрический фланец «мама» (2)
- № 1 - Шайба (3)
- № 1 - Алюминиевая черепица (4)
- № 1 - Концентрическая труба в/с/дымоудаления Ø 60/100 (5)
- № 1 - Неподвижный полуцилт (6)
- № 1 - Подвижный полуцилт (7)



Kit vertical cu țiglă din aluminiu Ø 60/100. Montare kit (Fig. 1-17): instalați flanșa concentrică (2) pe orificiul central al centralei, interpunând garnitura (1) (care nu necesită lubrifiere) poziționând-o cu proeminențele circulare în jos în contact cu flanșa centralei și închideți cu șuruburile din kit.

Instalarea țiglei false din aluminiu: înlocuiți țiglele cu placa din aluminiu (4) modelând-o astfel încât apa de ploaie să poată curge. Poziționați pe țigla din aluminiu dispozitivul de protecție fix (6) și inserați tubul de aspirare-evacuare (5). Cuplați terminalul concentric Ø 60/100 cu latura moș (5) (netedă), în flanșă (2) până la aducerea acestuia în tamponare, asigurându-vă că ați introdus în prealabil rozeta (3), în acest mod se va obține etanșeitatea și asamblarea elementelor care fac parte din kit.

- Îmbinarea prin cuplare a tuburilor sau prelungitoarelor și coturilor concentrice. Pentru instalarea eventualelor prelungitoare prin cuplare cu alte elemente ale sistemului de evacuare a gazelor arse, trebuie să acționați după cum urmează: Cuplați tubul concentric sau cotul cu latura concentrică cu latura moș (netedă) în latura-babă (cu garnitură tip buză) a elementului instalat anterior, până ajunge în tamponare, în acest mod se va obține etanșeitatea și îmbinarea corectă a elementelor.

Atenție: când este necesar scurtați terminalul de evacuare și/sau tubul prelungitor concentric, aveți în vedere că tubul intern trebuie să iasă în afară mereu cu 5 mm față de tubul extern.

Acest terminal anume permite evacuarea gazelor arse și aspirarea aerului necesar la combustia în sens vertical.

N.B.: kitul vertical Ø 60/100 cu țigla din aluminiu permite instalarea pe terase și pe acoperișuri cu înclinare maximă de 45% (24°) și înălțimea între acoperișul terminal al coșului și dispozitivul de protecție (374 mm) se respectă întotdeauna (Fig. 1-18).

Kitul vertical cu această configurație poate fi prelungit până la maxim 14,4 m rectilinii verticale, inclusiv terminalul. Această configurație corespunde unui factor de rezistență egal cu 100. În acest caz este necesar să solicitați prelungitoarele corespunzătoare prin cuplare.

Kitul conține (Fig. 1-17):

- № 1 - Garnitură (1)
- № 1 - Flanșă babă concentrică (2)
- № 1 - Rozetă (3)
- № 1 - Țiglă din aluminiu (4)
- № 1 - Tub concentric aspirare/evacuare Ø 60/100 (5)
- № 1 - Dispozitiv de protecție fix (6)
- № 1 - Dispozitiv de protecție mobil (7)

Vertical kit with aluminium tile Ø 60/100. Kit assembly (Fig. 1-17): install the concentric flange (2) on the central hole of the boiler, positioning the gasket (1) (which does not require lubrication) positioning it with the circular projections downwards in contact with the boiler flange and tighten using the screws present in the kit.

Imitation aluminium tile installation: replace the tile with the aluminium sheet (4), shaping it to ensure that rainwater runs off. Position the fixed half-shell (6) and insert the intake/exhaust pipe (5). Fit the Ø 60/100 (3) concentric terminal pipe with the male end (5) (smooth) into the flange (2) up to the stop; making sure that the ring has been fitted (3), this will ensure sealing and joining of the elements making up the kit.

- Coupling extension pipes and concentric elbows. To install snap-fit extensions with other elements of the fume extraction elements assembly, proceed as follows: Install the concentric pipe or elbow with the male side (smooth) on the female section (with lip seal) to the end stop on the previously installed element, to ensure sealing efficiency of the coupling.

Important: if the exhaust terminal and/or extension concentric pipe needs shortening, consider that the internal duct must always protrude by 5 mm with respect to the external duct.

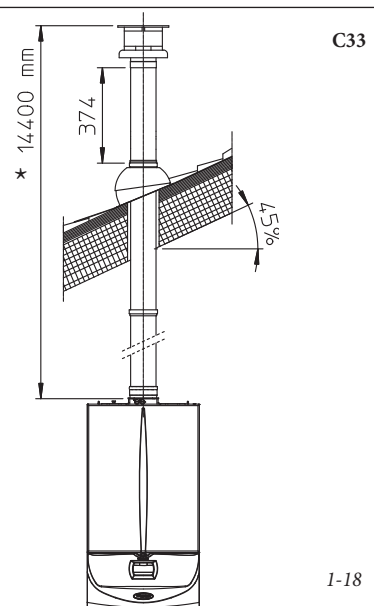
This specific terminal enables flue exhaust and air intake, necessary for combustion, in a vertical direction.

N.B.: The vertical kit Ø 60/100 with aluminium tile enables installation on terraces and roofs with maximum slope of 45% (24°) and the height between the terminal cap and half-shell (374 mm) must always be respected (Fig. 1-18).

The vertical kit with this configuration can be extended to a *max. straight vertical length of 14.4 m* including the terminal. This configuration corresponds to a resistance factor of 100. In this case the special extensions must be requested.

The kit includes (Fig. 1-17):

- № 1 - Gasket (1)
- № 1 - Female concentric flange (2)
- № 1 - Ring (3)
- № 1 - Aluminium tile (4)
- № 1 - Int./exhaust concentric pipe Ø 60/100 (5)
- № 1 - Fixed half-shell (6)
- № 1 - Mobile half-shell (7)



Ø 80/80 ayrıştırıcı set. Ø 80/80 ayrıştırıcı set duman tahliye ve hava emiş kanallarını şekilde gösterilen düzene göre ayırma işlemini üstlenir. (A) kanalından (asitli kondensasyona mukavim olması amacıyla kesinlikle plastik materyalden mamul) yanma materyalleri tahliye edilir. (B) kanalından (bunun da plastik materyalden mamul olması gerekmektedir) yanma için gerekli hava emilir. (B) emiş kanalının, ortada yer alan (A) tahliye kanalının sağ veyahut da sol tarafına monte edilmiş olmasının önemi yoktur. Her iki kanal da herhangi bir yöne doğru yürütülebilirler.

- Set montajı (Şekil 1-20) : Flaşı (4) kombinin ortasında yer alan deliğe geçiriniz ve contasını (1) takınız (yağlama gerektirmez), bunu yaparken yuvarlak çıkıntıların aşağı gelmesine ve kombi flaşı ile temas etmesine dikkat ediniz ve de sette yer alan altgen kafalı vidalarla sıkıştırınız. Merkezi deliğe gereksinime göre) oranla yan kısımda yer alan delikte bulunan yassı flaşı çıkartınız ve flaş (3) ile değiştiriniz bu esnada kombine yer alan contayı (3) yerleştiriniz ve ürün ile birlikte sunulan kilitli vidalar vasıtasıyla sabitleyiniz. Dirsekleri (5) erkek tarafından (düz) flaşın dışı tarafına (3 ve 4) takınız. Emiş terminalini (6) erkek tarafından (düz) dirseğin (6) dışı tarafına, son kademesine geçecek şekilde takınız ve bu meyanda gerekli iç ve dış pulları da yerleştirdiğinizden emin olunuz. Tahliye terminalini (9) erkek tarafından (düz) dirseğin (5) dışı tarafına tam oturacak şekilde geçiriniz, bu meyanda gereken dahili pulu takmış olduğunuzdan emin olunuz, bu suretle tutuş ve seti oluşturan aksamın birleştirilmesi sağlanmış olacaktır.

Set şunları ihtiva eder (şekil 1-20):

- N° 1 - adet tahliye contası (1)
- N° 1 - adet flaş sızdırmazlık contası (2)
- N° 1 - adet emiş dışı flaş (3)
- N° 1 - adet tahliye dışı flaş (4)
- N° 2 - adet 90° Ø 80 (5) dirsek
- N° 1 - adet Ø 80 (6) emiş terminali
- N° 2 - adet beyaz dahili pul (7)
- N° 1 - adet gri harici pul (8)
- N° 1 - adet Ø 80 (9) tahliye borusu

- Uzatma boruları ve dirsekler için geçmeli tip conta. Tahliye sistemine ait kanallara uzatma eklerinin takılması halinde aşağıdaki işlemlerin yapılması gerekir : Tahliye borusunu veyahut da dirseğin erkek tarafından (düz) bir evvelki parçanın dışı tarafına (contalı taraf) bağlayınız, bu meyanda gereken pulu takmış olduğunuzdan emin olunuz, bu suretle tutuş ve seti oluşturan aksamın birleştirilmesi sağlanmış olacaktır.

Dělicí souprava o průměru 80/80. Dělicí souprava o průměru 80/80 umožňuje rozdělit potrubí pro odvod spalin a nasávání vzduchu podle schématu uvedeného na obrázku. Z potrubí (A) (bezpodmínečně z umělohmotného materiálu, který odolává kyselé kondenzaci), jsou odvedeny spaliny. Z potrubí (B) (které je rovněž z plastu) je nasáván vzduch nutný pro spalování. Nasávací potrubí (B) je možné instalovat libovolně napravo nebo nalevo vzhledem k centrálnímu výfukovému potrubí (A). Obě potrubí mohou být orientována kterýmkoliv směrem.

- Montáž soupravy (Obr. 1-20): Instalujte přírubu (4) na středový otvor kotle, přičemž mezi ně vložte těsnění (1) (které nevyžaduje mazání) a umístěte ho tak, aby kruhové výstupky směřovaly dolů a dosedly na přírubu kotle, a utáhněte ho šrouby s šestihlannou hlavou a plochou špičkou, které jsou součástí soupravy. Sejměte plochou přírubu, která se nachází v postranním otvoru vzhledem k středovému otvoru (podle potřeby) a nahraďte ji přírubou (3), použijte těsnění (2) již umístěné v kotli a utáhněte přiloženými samoreznými špičatými šrouby. Zasuňte koleno (5) vnitřní stranou (hladkou) do svrchní vnější strany příruby (3 a 4). Zasuňte na doraz nasávací díl (6) vnitřní částí (hladkou) do vnější strany kolena (5), před čímž nezapomeňte vložit vnitřní a vnější růžice. Výfukovou rouru (9) zasuňte až na doraz vnitřní stranou (hladkou) do vnější strany (5) kolena. Nezapomeňte předtím vložit odpovídající vnitřní růžici. Tímto způsobem dosáhnete dokonale těsného spojení jed-
notlivých částí soupravy.

Souprava obsahuje (Obr. 1-20):

- N° 1 - Výfukové těsnění (1)
- N° 1 - Těsnění příruby (2)
- N° 1 - Nasávací vnější příruba (3)
- N° 1 - Výfuková vnější příruba (4)
- N° 2 - Koleno 90° o průměru 80 (5)
- N° 1 - Koncový nasávací kus o průměru 80 (6)
- N° 2 - Bílé vnitřní růžice (7)
- N° 1 - Šedivá vnější růžice (8)
- N° 1 - Výfuková roura o průměru 80 (9)

- Připojení prodlužovacího potrubí a kolen pomocí spojek. Při instalaci případného prodloužení pomocí spojek k dalším prvkům kouřového systému je třeba postupovat následovně: Výfukovou rouru nebo koleno zasuňte až na doraz vnitřní stranou (hladkou) do vnější strany (s okrajovým těsněním) dříve instalovaného prvku. Tímto způsobem dosáhnete dokonale těsného spojení jed-
notlivých prvků.

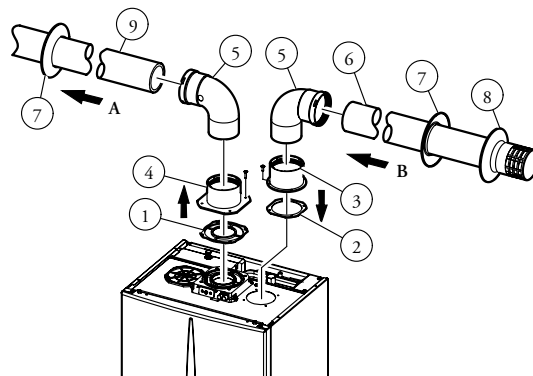
Ø80/80mm-es szétválasztó készlet. Az Ø80/80mm-es elosztó készlet lehetővé teszi a füstgázvezető és a levegőbeszívó cső különválasztását az ábrán látható rajz szerint. Az (A) csövön (csak műanyagból, hogy a savas lecsapódásoknak ellenálljon) távozik az égéstermék. A (B) jelű csövön (ez is műanyagból) kerül beszívásra az égéshez szükséges levegő. Az égéslevegő csövet (B) a középső füstelvezető csőtől (A) mind jobbra, mind balra lehet felszerelni. Mindkét cső bármely irányban vezethető.

- Az Ø80/80mm-es szétválasztó készlet felszerelése. Illesszük az indító elemet (4) a tömítés (1) (amely nem igényel olajozást) közbeiktatásával a kazán hossz tengelyéhez közelebbi csatlakozó csomakra, és rögzítsük a mellékelt levő hatszögűfejú csavarokkal. Távolítsuk el a hossz tengelytől távolabbi csomokban található lapos karimát, és illesszük a helyére a peremes indító elemet (3) a kazánban található tömítés (2) közbeiktatásával, majd rögzítsük a mellékelt csavarmentes csavarokkal. Csatlakoztassuk a könyököt (5) megfelelő (sima) végűkkel az indító elemek (3 és 4) tokrészébe. Illesszük a helyére az égéslevegő végelemet (6) megfelelő (sima) végével a könyök (5) tokrészébe ütközésig, előzőleg ne feledjük el felhelyezni rá a külső és a belső takarórózsát. Csatlakoztassuk a füstcső (9) megfelelő (sima) végét a könyök (5) tokrészébe ütközésig, előzőleg ne felejtjük el felhelyezni a belső takarórózsát. Ily módon biztosítjuk az elemek megfelelő illeszkedését és a rendszer tömörségét.

A készlet tartalmaz (1-20 ábra):

- N° 1 - Füstcső tömítés (1)
- N° 1 - Indító elem tömítés (2)
- N° 1 - Égéslevegő induló elem (3)
- N° 1 - Füstcső induló elem (4)
- N° 2 - Ø80mm-es 90°-os könyök (5)
- N° 1 - Ø80mm-es égéslevegő-cső végelem Ø 80 (6)
- N° 2 - Belső takarórózsát (7) fehér
- N° 1 - Külső takarórózsát (8) szürke
- N° 1 - Ø80mm-es füstcső (9)

- Toldó elemek és könyökidomok csatlakoztatása. Esetleges toldó elemeknek a kéményrendszerhez való csatlakoztatása esetén a következőképpen kell eljárni: csatlakoztassuk a koncentrikus cső vagy könyök megfelelő (sima) végét a már felszerelt utolsó elem tokrészébe (tömítőgyűrű közbeiktatásával) ütközésig. Ily módon biztosítjuk az elemek megfelelő illeszkedését és a rendszer gáztömörségét.



Комплект сепаратора Ø 80/80. Комплект сепаратора Ø 80/80, позволяет разделить дымоотводы и каналы всасывания, согласно схеме указанной на иллюстрации. Изканала (А) (только из пластмассы, для сопротивления кислотным выбросам), производится выброс продуктов сгорания. Изканала (В) (тоже из пластмассы), производится всасывание воздуха, необходимого для горения. Канал всасывания (В) может быть установлен независимо от центрального канала (А) по левую или по правую сторону. Оба канала могут быть направлены в любом направлении.

- Установка комплекта (Илл. 1-20). Установить фланец (4) на центральном отверстии бойлера вставляя сальник (1) (который не нуждается в смазывании) устанавливая его круглыми выемками вниз, присоединяя к фланцу бойлера, и закрутить шестигранными болтами, входящими в комплект. Снять плоский фланец с бокового отверстия относительно центрального (по необходимости) и заменить его на фланец (3) устанавливая сальник (2) уже установленный на бойлере и закрутить саморезными винтами, входящими в оснащение. Подсоединить изгибы (5) гладкой стороной ("папа") в горловину ("мама") фланцев (3 и 4). Подсоединить вывод всасывания (6) гладкой стороной ("папа"), в горловину ("мама") изгиба (5) до упора, проверяя, что внутренние и внешние шайбы уже установлены. Подсоединить концентрическую трубу (9) с гладкой стороны ("папа"), в горловину ("мама") (5) до установки в фальш, проверяя, что подсоединили соответствующую шайбу, таким образом, достигается соединение элементов, входящих в состав комплекта, и необходимое уплотнение.

Комплекта включает в себя (Fig. 1-20):

- N° 1 - Выводной сальник (1)
- N° 1 - Уплотнитель фальца (2)
- N° 1 - Фланец «мама» всасывания (3)
- N° 1 - Фланец «мама» дымоудаления (4)
- N° 2 - Изгиб 90° Ø 80 (5)
- N° 1 - Вывод всасывания Ø 80 (6)
- N° 2 - Внутренние белые шайбы (7)
- N° 1 - Внутренняя серая шайба (8)
- N° 1 - Выхлопная труба Ø 80 (9)

- Соединение сцеплением насадок удлинителей и коленей. Для того чтобы установить насадки удлинители с помощью сцепления на другие элементы выхлопной системы, необходимо провести следующие операции: подсоединить трубу или колено с гладкой стороны ("папа") в горловину ("мама") на предварительно установленный элемент до упора, при этом достигается соединение элементов, входящих в состав комплекта, и необходимое уплотнение.

Kit separator Ø 80/80. Kitul separator Ø 80/80, permite separarea țevelor de evacuare a gazelor arse și de aspirare aer conform schemei de la figură. Din țeava (A) (riguros din material plastic pentru a rezista la condensările acide) sunt expulzate produsele combustiei. Din țeava (B) (și aceasta din material plastic) este aspirat aerul necesar pentru combustie. Țeava de aspirare (B) poate fi instalată indiferent de dreapta sau la stânga față de tubul central de evacuare (A). Ambele țevi pot fi orientate în orice direcție.

- Montaj Kit (Fig. 1-20): instalați flanșa (4) pe orificiul central al centralei, interpunând garnitura (1) (ce nu necesită lubrifiere) poziționând-o cu proeminențele circulare în jos în contact cu flanșa cazanului și închideți cu șuruburile cu cap hexagonal și ascuțit prezente în kit. Scoateți flanșa plată prezentă în orificiul lateral față de cel central (conform cerințelor) și înlocuiți-o cu flanșa (3) interpunând garnitura (2) deja prezentă pe centrală și închideți cu șuruburile autofiletante cu vârf din dotare. Cuplați curbale (5) cu latura moș (netedă) în latura babă a flanșelor (3 și 4). Cuplați terminalul de aspirare (6) cu latura moș (netedă), în latura babă a curbei (5) până la aducerea în tamponare, asigurându-vă că ați inserat rozetele corespunzătoare interne. Cuplați țeava de evacuare (9) cu latura moș (netedă), în latura babă a curbei (5) până la aducerea în tamponare, asigurându-vă că ați inserat rozeta corespunzătoare internă, în acest mod se va obține etanșeitatea și asamblarea elementelor care fac parte din kit.

Kitul conține (Fig. 1-20):

- N° 1 - Garnitură evacuare (1)
- N° 1 - Garnitură etanșă flanșă (2)
- N° 1 - Flanșă babă aspirare (3)
- N° 1 - Flanșă babă evacuare (4)
- N° 2 - curbă 90° Ø 80 (5)
- N° 1 - Terminal aspirare Ø 80 (6)
- N° 2 - Rozete interne albe (7)
- N° 1 - Rozetă externă gri (8)
- N° 1 - Tub evacuare Ø 80 (9)

- Îmbinarea prin cuplare a tuburilor și coturilor. Pentru instalarea eventualelor prelungitoare prin cuplare cu alte elemente ale sistemului de evacuare gaze arse, trebuie să operați după cum urmează: cuplați tubul sau cotul cu latura moș (netedă) în latura-babă (cu garnituri tip buză) a elementului instalat anterior, până ajunge în tamponare, în acest mod se va obține etanșeitatea și îmbinarea corectă a elementelor.

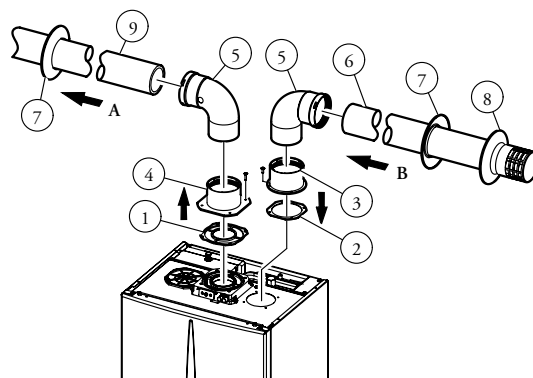
Separator kit Ø 80/80. The separator kit Ø 80/80, enables separation of the exhaust flues and air intake pipes according to the diagram shown in the figure. Combustion products are expelled from pipe (A) (in plastic, so as to resist acid condensate). Air is taken in through duct (B) for combustion (this is also in plastic). The intake pipe (B) can be installed either on the right or left hand side of the central exhaust duct (A). Both ducts can be routed in any direction.

- Kit assembly (Fig. 1-20): install the flange (4) on the central hole of the boiler, positioning the gasket (1) (which does not require lubrication) positioning it with the circular projections downwards in contact with the boiler flange and tighten using the hex screws with flat end present in the kit. Remove the flat flange present in the lateral hole with respect to the central one (according to needs) and replace it with the flange (3), positioning the gasket (2) already present in the boiler and tighten using the supplied self-threading screws. Fit the male end (smooth) to the bends (5) in the female end of the flanges (3 and 4). Fit the intake terminal (6) with the male section (smooth) in the female section of the bend (5) to the end stop, ensuring that the internal and external rings are fitted. Fit the exhaust pipe (9) with the male end (smooth) to the female end of the bend (5) up to the stop; making sure that the internal ring has been fitted, this will ensure sealing and joining of the elements making up the kit.

The kit includes (Fig. 1-20):

- N° 1 - Exhaust gasket (1)
- N° 1 - Female concentric flange (2)
- N° 1 - Female intake flange (3)
- N° 1 - Female concentric drain (4)
- N° 2 - Bend 90° Ø 80 (5)
- N° 1 - Intake terminal Ø 80 (6)
- N° 2 - Internal white rings (7)
- N° 1 - External grey ring (8)
- N° 1 - Ø 80 Drain pipe (9)

- Coupling of extension pipes and elbows. To install snap-fit extensions with other elements of the fume extraction elements assembly, proceed as follows: Install the pipe or elbow with the male side (smooth) on the female section (with lip seal) to the end stop on the previously installed element. to ensure sealing efficiency of the coupling.



C53

1-20

- Montaj mesafeleri (şekil 1-21). Bazı sınırlayıcı durumlarda Ø 80/80 ayrıştırma terminal setinin montajı için asgari mesafe boyutları verilmiştir.
- Ø 80/80 ayrıştırma seti için uzatma. Ø 80 tahliye ve emiş boruları için düz olarak (dirseksiz) azami dikey uzunluk, bunların emiş veyahut da tahliyede kullanılmalarından bağımsız olarak, 41 metredir. Ø 80 tahliye ve emiş boruları için düz olarak (emiş ve tahliye dirsekli) azami yatay uzunluk, bunların emiş veyahut da tahliyede kullanılmalarından bağımsız olarak, 36 metredir.

Not: tahliye kanallarında oluşması muhtemel kondensasyonun dışarı atılımının kolaylaştırılabilmesi için boruların kombi istikametinde asgari %1.5 eğimli olması gerekmektedir (şekil 1-22). Ø 80 boruların montajı esasında, her 3 metrede bir dübellemek suretiyle tutucu kelepçe kullanılması gerekmektedir.

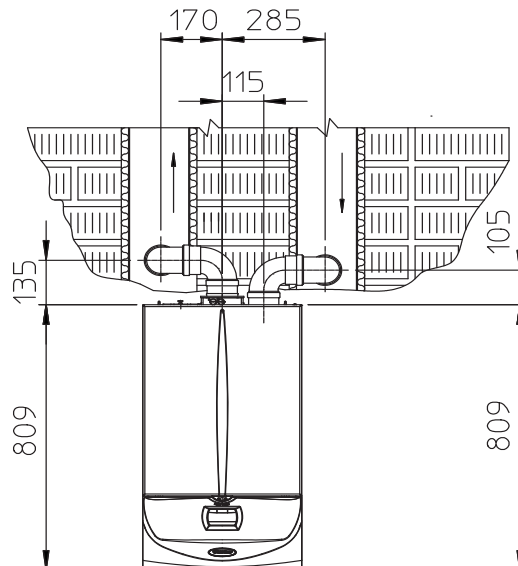
- Instalační obvodové rozměry (Obr. 1-21). Uvedeny jsou minimální obvodové rozměry instalace koncové rozdělovací soupravy o průměru 80/80 v mezních podmínkách.
- Prodlužovací kusy pro dělicí soupravu o průměru 80/80.

Maximální přímá délka (bez ohybů) vertikálně použitelná pro nasávací a výfukové roury o průměru 80 je 41 metrů nezávisle na tom, zda jsou použity pro nasávání či výfuk. Maximální přímá délka (s kolenem u nasávání a výfuku) horizontálně použitelná pro nasávací a výfukové roury o průměru 80 je 36 metrů nezávisle na tom, zda jsou použity pro nasávání či výfuk.

Poznámka: Abyste napomohli eliminaci případného kondenzátu, který se tvoří ve výfukovém potrubí je nutné naklonit potrubí ve směru kotle s minimálním sklonem 1,5% (Obr. 1-22). Při instalaci potrubí o průměru 80 je nutné každé tři metry instalovat tahový pás s hmoždinkou.

- Helyszükséglet. Az ábrán (1-21. ábra) a Ø80/80mm-es szétválasztott szerelési készlet felszereléséhez szükséges minimális helyigényre vonatkozó méretek láthatóak.
- Toldó elemek a Ø80/80 mm-es szétválasztott szerelési készlethez. A függőleges maximális hossz (könyökidomok nélkül) Ø80 mm-es égéslevegő-füstelvezető csöveknél 41 m, melyből 40 m az égéslevegő és 1 m a füstelvezető cső. A legtöbb használható rektilinea hosszúság függőlegesen az égéslevegő csöveknél és a Ø 80-as füstgáz csöveknél (égéslevegő és füstgáz könyökkel) 36 méter, attól függetlenül, hogy ezeket az égéslevegőre vagy a füstgázra használják.

MEGJ.: az esetenként, kieresztő csőben keletkezett kondenz eltüntetését elősegítendő dőltsen meg a csövet a kazán felé, 1,5 minimális dőlésszögben (1-22 ábr.). A Ø 80-as vezeték beszerelésé alatt minden 3 méterben egy törésmentes szigetelőszalagot kell felhelyezni csőbilinccsel.



C43

1-21

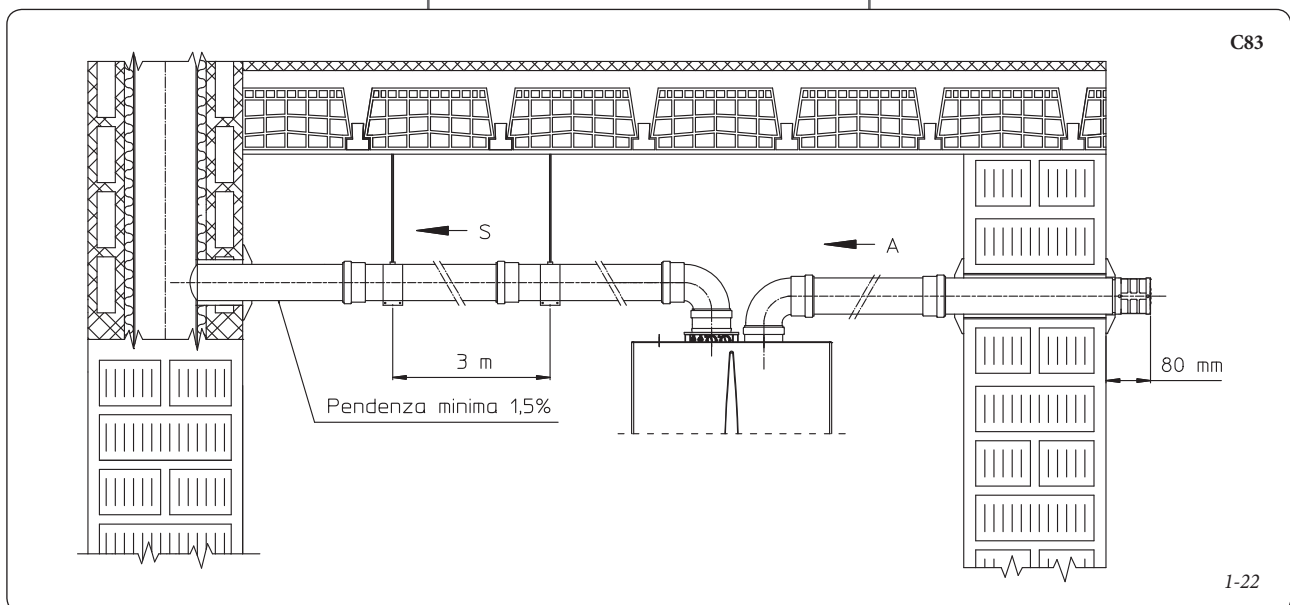
- Габаритные размеры установки (Илл. 1-21). Указанны минимальные размеры для сепаратора Ø 80/80 в ограниченных условиях.
 - Насадки удлинители для комплекта сепаратора Ø 80/80. Максимальная прямолинейная протяжённость (без изгибов) в вертикальном направлении, которая используется для труб дымохода и вытяжки. при Ø80 равняется 41 метру, в независимости от того, используются ли они всасывания или дымоудаления. Максимальная протяжённость по прямой линии (с изгибом на всасывании и на дымоудалении) в горизонтальном направлении для труб всасывания и дымоудаления Ø80 равняется 36 метрам, в независимости от того, используются ли они всасывания или дымоудаления.
- Примечание:** для того, чтобы способствовать сливу конденсата, который формируется в выхлопной трубе, необходимо наклонить трубы по направлению к котлу с минимальным наклоном 1,5% (Илл. 1-22). Во время установки дымохода Ø 80 , необходимо устанавливать через каждые 3 метра монтажный хомут с клинышком.

- Spații de instalare. În figură (Fig. 1-21) sunt trecute măsurile pentru spațiile minime de instalare a kitului terminal separator Ø 80/80 în anumite condiții limită.
- Prelungitoare pentru kit separator Ø 80/80. Lungimea maximă rectilinie (fără curbe) pe verticală, utilizabilă pentru tuburile de aspirare și evacuare Ø80 este de 41 metri din care 40 metri indiferent dacă sunt utilizate pentru aspirare sau evacuare. Lungimea maximă rectilinie (cu curba de aspirare și evacuare) pe orizontală utilizabilă pentru tuburile de aspirare și evacuare Ø 80 e de 36 metri indiferent dacă sunt utilizate pentru aspirare sau evacuare.

N.B.: pentru a favoriza eliminarea eventualei ape de condensare care se formează pe țeava de evacuare țevile trebuie înclinate în direcția cazanului cu o înclinare minimă de 1,5% (Fig. 1-22). În timpul instalării conductelor Ø 80 e necesar să instalați la fiecare trei metri un inel de întrerupere traseu cu diblu.

- Installation clearance (Fig. 1-21). The minimum installation clearance measurements of the Ø 80/80 separator terminal kit have been stated in some limit conditions.
- Extensions for Ø 80/80 separator kit. The maximum vertical straight length (without bends) that can be used for Ø 80 intake and exhaust pipes is 41 metres, independently of whether they are used for intake or exhaust. The maximum horizontal straight length (with bend in suction and in exhaust) that can be used for Ø 80 intake and exhaust pipes is 36 metres independently of whether they are used for intake or exhaust.

N.B.: to favour the removal of possible condensate forming in the exhaust pipe, tilt the pipes towards the boilers with a min. slope of 1.5%. (Fig. 1-22). When installing the Ø 80 ducts, a section clamp with pin must be installed every 3 metres.



- Açık hazneli ve güçlendirilmiş emişli B₂₃ tipi konfigürasyon.

Cihaz bina içerisinde B₂₃ modunda monte edilebilir; bu durum göz önüne alınarak, tüm teknik nizamnameler ile yürürlükte bulunan tüm ulusal ve uluslar arası yasal düzenlemelere riayet edilmesi gerektiği hatırlatılır.

- "B" tipi açık hazneli kombi cihazlarının cihaza sirayet ederek, sağlıklı çalışmasını olumsuz olarak etkileyebilecek buhar yayıcı veyahut da uçucu materyallerin (örneğin, asit buharları, tutkallar, vernik ve boyalar, solventler, yanicılar, vs.) ve tozların (örneğin, ahşap işlemlerinden çıkan talaş ve benzer tozlar, karbon ve çimento tozu, vs.) kullanıldığı ticari, sanatsal veyahut da endüstriyel faaliyetlerin yürütüldüğü mekanlara monte edilmemesi gerekmektedir.

1.10 MEVCUT BACALARA BORU DÖŞENMESİ.

Boru döşenmesi işlemi, bir sistemin yenilenmesi ve yahut da tamiri aşamasında gazla çalışan cihazların atık yanmış madde tahliyesi için, mevcut bir bacadan (duman çekiş düzeneği) veyahut da teknik bir delikten başlanarak boru döşeme işleminin yapılmasıdır (şekil 1-23). Boru döşeme işlemleri esasında yürürlükteki yasal düzenlemelerin yanı sıra standartlar ile kullanım ve montaj için Üretici tarafından sunulan talimatlara riayet edilmesi gerekmektedir.

Immergas boru döşeme sistemleri. "Yeşil Seri" Ø60 sert ve Ø80 esnek boru döşeme sistemleri yalnızca evsel amaçla ve Immergas yağışmalı kombilerle kullanılmalıdır.

- Konfigurace typu B₂₃ s otevřenou komorou a umělým tahem.

Přístroj je možné instalovat v budovách v konfiguraci B₂₃; v takovém případě se doporučuje dodržovat veškeré národní a místní technické normy pravidla a předpisy.

- Kotle s otevřenou komorou typu B nesmí být instalovány v místnostech, kde je vyvíjena průmyslová činnost, umělecká nebo komerční činnost, při které vznikají výpary nebo těkavé látky (výpary kyseliny, lepidel, barev, ředidel, hořlavin apod.), nebo prach (např. prach pocházející ze zpracování dřeva, uhelný prach, cementový prach apod.), které mohou škodit prvkům zařízení a narušit jeho činnost.

1.10 VYVEDENÍ SPALIN DO EXISTUJÍCÍCH KOMÍNŮ

Intubace nezbytná k vyvedení spalin je operací, již se v rámci rekonstrukce systému spolu se zavedením jedné nebo dvou rour vytvoří nový systém pro odvod spalin z plynového kotle stávajícího komína (nebo kouřovodu) nebo z technického průduchu (Obr. 1-23). K intubaci je nutné použít potrubí, které výrobce uznává za vhodné pro tento účel podle způsobu instalace a použití, které uvádí, a platných předpisů a norem.

Systém pro intubaci Immergas. Pružný intubační systém o průměru 80 a tuhý intubační systém o průměru 60 "zelené série" je nutné použít pouze s kondenzačními kotly Immergas pro domácí použití.

- B₂₃ típusú nyílt kamrás és kényszer huzatos kazán kiépítése.

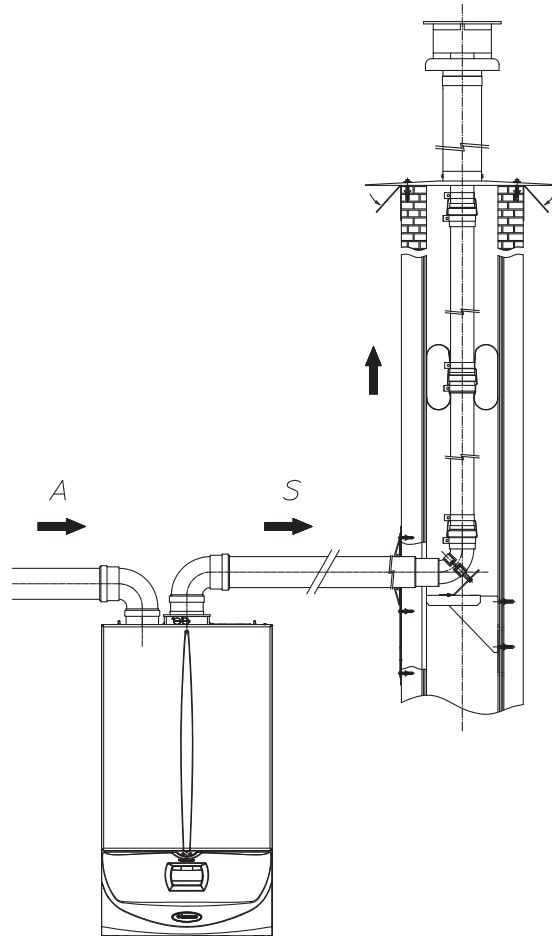
A berendezés beszerelhető az épületekbe B₂₃ modalitásban; minden eshetőségre, ajánlatos az összes érvényes nemzeti és helyi műszaki szabályokat és jogszabályokat betartani.

- A B típusú nyílt kamrás kazánokat nem lehet olyan helyiségekbe telepíteni, ahol kereskedelmi, kézműves vagy ipari tevékenységet végeznek, és ahol gőzök vagy illóanyagok (pl.: savak, ragasztók, festékek, oldószerek, üzemanyagok gőzei) valamint porok (pl.: ffeldolgozás pora, szén-, cementpor stb.) fejlődhetnek, melyek a készülék elemeit károsíthatják, és veszélyeztethetik működését.

1.10 A MEGLÉVŐ KÉMÉNYEK KIBÉLELÉSE.

A kibérelés egy olyan művelet, amelynek során egy rendszer felújítása során és egy vagy több új megfelelő vezeték beszerelésével egy új, a gázberendezés égéstermékeinek kiengedésére való rendszert lehet megvalósítani egy már meglévő kéménytől (vagy egy füstcső), vagy egy műszaki nyílástól kiindulva (1-23 ábr.). Béléésre a gyártó tanúsítványában erre alkalmasként minősített csőszereleési elemeket kell felhasználni, a gyártó által megszabott szerelési és használati utasításnak valamint a jogszabályoknak megfelelően.

Immergas bélelési rendszer. A Ø60-as kemény és Ø80-as rugalmas "Zöld szériájú" kibélelési rendszereket kizárólag hártartási használatra és az Immergas kondenzációs kazánjai számára kell alkalmazni.



C83

1-23

- Конфигурация типа B₂₃ с открытой камерой и с форсированной вытяжкой.

Прибор может быть установлен во внутренние помещения зданий в модальности B₂₃; при таких условиях, рекомендуется применять все технические нормы, правила и действующие национальные и местные регламентирования.

- бойлеры с открытой камерой типа B не должны быть установлены в помещениях, где происходит коммерческая, ремесленная или промышленная деятельность, в помещениях, где используются продукты, производящие пар или летучие вещества (например: кислотные пары, клей, краска, растворители, горючие вещества и т.д.), а также пыль и порошки (например: мелкая деревянная пыль от обработки дерева, угольная пыль, цементная пыль, и т.д.) которые могут нанести ущерб компонентам аппарата и подвергнуть опасности его работу.

1.10 ПРОВЕДЕНИЕ ТРУБ ДЛЯ СУЩЕСТВУЮЩИХ КАМИНОВ.

Проведение труб, это операция при помощи которой при реставрации системы и при помощи введения одного или нескольких дымоходов, осуществляется новая система удаления продуктов сгорания с газового прибора, на уже существующем камине (или дымоходе) или техническом отверстии (Илл. 1-23). Для проведения трубопровода, должны быть использованы каналы, которые изготовитель указал как подходящие для этих целей, используя метод установки и применения, указанные производителем, а также придерживаясь нормативных требований.

Система для проведения труб Immergas. Твёрдые системы для проведения труб Ø60 и гибкие Ø80 "Зелёной серии" могут быть использованы только для домашних целях и для конденсационных котлов Immergas.

- Configurație tip B₂₃ cu cameră deschisă și tiraj forțat.

Aparatul poate fi instalat în interiorul edificiilor în modalitatea B₂₃; în această eventualitate, se recomandă respectarea tuturor normelor tehnice, regulilor tehnice și reglementărilor în vigoare, naționale și locale.

- Centralele cu cameră deschisă tip B nu trebuie să fie instalate în spații unde se desfășoară activități comerciale, artizanale sau industriale în care se utilizează produse în măsură să emane vapori sau substanțe volatile (de ex. Vapori de acizi, adezivi, vopsele, solvenți, combustibili etc.), dar și puberi (de exemplu puberi derivate din prelucrarea lemnului, pubere de carbon, de ciment) care ar putea rezulta dăunătoare pentru componentele aparatului și ar putea compromise funcționarea acestuia.

1.10 INTUBAREA CĂMINELOR EXISTENTE.

Intubarea este o operațiune prin care, în cadrul restructurării unui sistem și prin introducerea unei sau mai multor conducte corespunzătoare, se realizează un sistem nou pentru evacuarea produselor de combustie ale unui aparat pe gaz, pornind de la un cămin existent (sau de la un coș pentru fum) sau de la orificiu tehnic (fig. 1-23). Pentru intubare trebuie să fie utilizate conducte declarate corespunzătoare în scopul constructorului, urmând modalitățile de instalare și de utilizare indicate de constructor și normativele.

Sistem incubare Immergas. Sistemele de intubare Ø60 rigid și Ø80 flexibil "Serie verde" trebuie să fie utilizate doar pentru uz casnic și cu cazane cu condensare Immergas.

- Configuration type B₂₃ open chamber and forced draught.

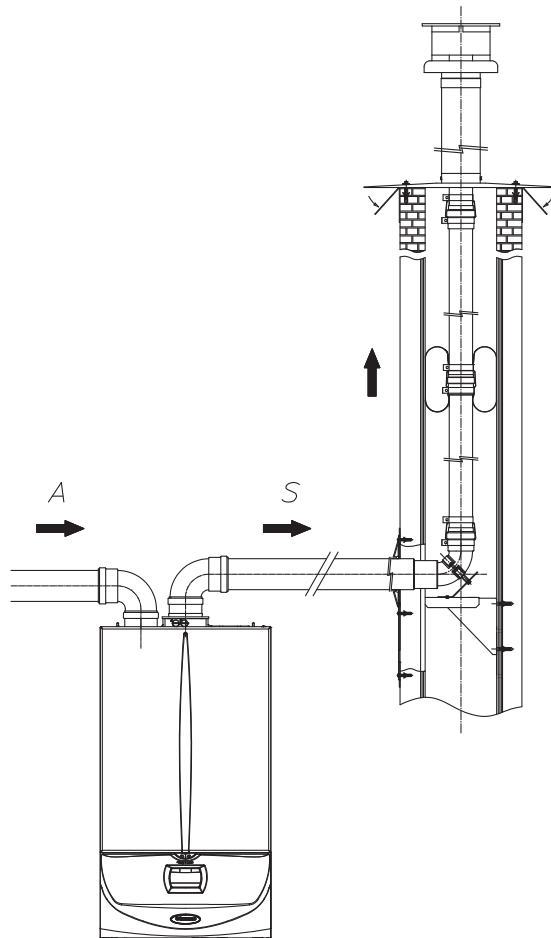
The appliance can be installed inside buildings in B₂₃ mode; in this eventuality, all technical rules, and national and local regulations in force, must be complied with.

- Type B open chamber boilers must not be installed in places where commercial, artisan or industrial activities take place, which use products that may develop volatile vapours or substances (e.g. acid vapours, glues, paints, solvents, combustibles, etc.), as well as dusts (e.g. dust deriving from the working of wood, coal fines, cement, etc.), which may be damaging for the components of the appliance and jeopardise functioning.

1.10 DUCTING OF EXISTING FLUES.

Ducting is an operation through which, within the context of restructuring a system and with the introduction of one or more special ducts, a new system is executed for evacuating the fumes of a gas appliance, starting from an existing flue (or a chimney) or a technical hole (Fig. 1-23). Ducting requires the use of ducts declared to be suitable for the purpose by the manufacturer, following the installation and user instructions, provided by the manufacturer, and the requirements of the standards.

Immergas ducting system. The Ø60 rigid and Ø80 flexible "Green Range" ducting systems must only be used for domestic use and with Immergas condensing boilers.



Her hal-i kara, boru döşeme işlemlerinde yürürlükteki yasal düzenlemeler ile standartlara riayet etdimesinin yanı sıra özellikle de işlemlerin hitamında ve cihazın çalıştırma aşamasında evvel uygunluk beyanının tanzim edilmesi gerekmektedir. Ayrıca projelendirme bilgilerinin yanı sıra teknik uygulamalar ile ilgili bilgilerin de yürürlükteki yasal düzenleme ve standartlar uyarınca ferine getirilmesi gerekir. Aşağıdaki şartların sağlanması koşulluyla, gereke sistem ve gerekse aksaminin teknik bir hizmet ömrünün olduğunun unutulmaması gerekmektedir:

- yürürlükteki yasal düzenleme ve standartların öngördüğü üzere orta seviye ortam ve atmosfer şartlarında kullanılması (termofizik veyahut da kimyasal şartlar üzerinde değişime neden olması muhtemel duman, toz veyahut da gazların bulunmaması; günlük standart ısı değişimleri sınırları içerisinde kalınması, vs.).
- Montaj ve bakım işlemlerinin üretici firma talimatları doğrultusunda yasal düzenlemelerin öngördüğü cihette yapılması.
- Ø60 sert boru döşenen dikey mesafe azami 22 metredir. Bu uzunluk, Ø80 komple emiş terminali, 1 metre Ø80 tahliye ve kombi çıkışındaki Ø80 90° iki adet dirsek göz önüne alınarak saptanmıştır.
- Ø80 esnek boru döşenen hattın azami dikey uzunluğu 30 metreye eşitir. Bu uzunluk, Ø80 emiş, tahliye de 1 m Ø80 boru, çıkışta iki adet 90° Ø80 dirseklili terminal de dahil olmak üzere, kombi cihazı çıkışından sisteme bağlantıya kadar olan kısım ile baca/teknik delik içerisindeki esnek borunun iki istikamet değişimi de hesplanarak ortaya çıkmaktadır.

1.11 DUMANLARIN BACADAN TAHLİYESİ.

Duman tahliye kanalının geleneksel tipte çok yollu baca sistemine bağlanmaması gerekir. Duman tahliye kanalı, LAS tipi, özel bir müşterek baca sistemine bağlanabilir. Müşterek ve kombine baca sistemlerinin yalnızca C tipi cihazlarla ve de tek bir yakıtla beslenerek azami termik aktarımının nominal değerinin %30 altına inmeyen cihazlarla bağlanması gerekir. Aynı baca sistemine bağlanan cihazların termik sıvı dinamik özelliklerinin (azami duman taşıma, karbon dioksit yüzdesi, nem yüzdesi, vs.) bağlanmış olan kombiler ortalamasından %10 dan daha fazla fark oluşturulmaması gerekir. Kombine ve müşterek baca sistemleri yürürlükte bulunan yasal düzenlemeler ile taktik yönergelere riayet edilerek hazırlanmış olmalı ve mesleki açıdan yeterli bilgiye haiz kişilerce tasarlanmış olmalıdır. Duman tahliye borularının bağlanacağı baca sisteminin yürürlükteki teknik nizamnamelere uygun olması gerekmektedir.

1.12 BACA, DUMAN TAHLİYE BORUSU.

Yanan maddelerin tahliyesinde kullanılan baca, tahliye borusu ve benzeri kanalların konuyla ilgili uygulanabilir standartlara uygun olmaları gerekmektedir.

Emiş terminalerinin konumlandırılması. Emiş terminalerinin aşağıda belirtilen yönlere uygun olması gerekmektedir :

- binanın dış cephe duvarlarına konumlandırılmadıkları;
- yürürlükte bulunan konuyla ilgili teknik standartlarda belirtilen asgari mesafelere riayet edilmesi gerekmektedir.

Yanmış maddelerin güclendirilmiş emiş sistemli cihazlarda açık havada kapalı mahalle tahliyesi. 4 den 35 kW termik güce kadar olan güclendirilmiş emiş sistemli veyahut da doğal emişli gazlı cihazlarda yanmış maddelerin açık havada her tarafı kapalı mahallere (havalandırma kuyuları, kapalı avlu, avlu ve benzeri) doğrudan doğruya tahliyesi mümkündür, ancak bunun yapılabilmesi için yürürlükte bulunan konuyla ilgili teknik yönetmeliklere riayet edilmesi gerekir.

V každém případě je při operacích spojených s intubací nutné respektovat předpisy dané platnými směrnicemi a technickou legislativou. Především je potřeba po dokončení prací a v souladu s uvedením intubovaného systému do provozu je třeba vyplnit prohlášení o shodě. Kromě toho je třeba se řídit údaji v projektu a technickými údaji v případech, kdy to vyžaduje směrnice a platná technická dokumentace. Systém a jeho součásti mají technickou životnost odpovídající platným směrnici, stále za předpokladu, že:

- je používán v běžných atmosférických podmínkách a v běžném prostředí, jak je stanoveno platnou směrnicí (absence kouře, prachu nebo plynu, které by měnily běžné termofyzikální nebo chemické podmínky; provoz při běžných denních výkyvech teplot apod.)
- je instalace a údržba prováděna podle pokynů dodavatele a výrobce a podle předpisů platné směrnice.
- Maximální délka pevného intubovaného vertikálního potrubního traktu o průměru 60 je 22 m. Těto délky je dosaženo za předpokladu použití nasávací koncovky o průměru 80, 1m výfukové roury o průměru 80 a dvou kolen 90° o průměru 80 na výstupu z kotle.
- Maximální délka intubovaného pružného svislého tahu o průměru 80 je 30 m. Těto délky je dosaženo včetně kompletního nasávacího koncového dílu o průměru 80, 1 metru výfukového potrubí o průměru 80, dvou kolen 90° o průměru 80 na výstupu z kotle a dvou změn směru pružného potrubí uvnitř komína/technického průduchu.

1.11 ODVOD KOUŘE DO KOUŘOVODU/ KOMÍNA.

Odvod kouře nesmí být připojen ke společnému rozvětvenému kouřovodu tradičního typu. Odvod kouře musí být připojen ke zvláštnímu společnému kouřovodu typu LAS. Sběrné kouřovody a kombinované kouřovody musí být kromě toho připojeny pouze k zařízením typu C a stejného druhu (kondenzační) se jmenovitým tepelným výkonem, které se neliší od maximálního přípustného zařízení o více než 30% a spalujícím stejný druh paliva. Termokapalodynamické vlastnosti (hmotnostní průtok spalin, % oxidu uhličitého, % vlhkosti apod.) zařízení připojených k těmto sběrným kouřovodům a kombinovaným kouřovodům se nesmí lišit od termokapalodynamických vlastností průměrného připojeného kotle o více než 10%. Sběrné kouřovody a kombinované kouřovody musí být výslovně konstruovány podle metodiky výpočtu a zákonných předpisů technickými pracovníky s odbornou kvalifikací. Části komínů nebo kouřovodů, ke kterým se připojí výfuková spalinová roura, musí odpovídat požadavkům platných technických směrnic.

1.12 KOUŘOVODY, KOMÍNY A KOMÍNOVÉ NÁSTAVCE.

Kouřovody, komíny a komínové nástavce pro odvod spalin musí odpovídat požadavkům platných norem.

Umístění tahových koncových kusů. Tahové koncové kusy musejí:

- být umístěny na vnějších obvodových zdech budovy;
- být umístěny tak, aby vzdálenosti respektovaly minimální hodnoty uvedené v platné technické směrnici.

Odvod spalin zařízení s nuceným tahem v uzavřených prostorech pod otevřeným nebem. V prostorech pod otevřeným nebem uzavřených ze všech stran (větrací šachty, světlíky, dvory apod.) je povolený přímý odvod spalin ze zařízení na spalování plynu s přirozeným nebo nuceným tahem a výhřevností nad 4 do 35 kW, pokud budou dodrženy podmínky platné technické směrnice.

Minden esetben, a kibélelési műveletek során be kell tartani az érvényben levő műszaki jogszabályok és előírások szerinti útmutatásokat; főként a munkálatok végeztével és a kibélelt rendszer beüzemelésékor elő kell állítani a jótállási igazolást. A tervezet vagy a műszaki jelentés útmutásait be kell tartani, az érvényes törvénykezesek és műszaki jogszabályok által előírt esetekben. A rendszer és a rendszer alkotóelemei rendelkeznek a műszaki érvényességgel, amennyiben:

- átlagos éghajlati és környezeti feltételek között kerülnek használatra, amint azokat az érvényes törvények leszögezik (nincs füst, a rendes termofizikai vagy vegyi feltételek befolyásolni képes por vagy gáz hiánya; standard intervallumokat jelentő, naponta váltakozó hőmérsékletek jelenléte, stb.).
- A beszerelés és a karbantartás a gyártó által megadott útmutatások szerint történnek és az érvényes jogszabályok előírásai szerint.
- A Ø60 kemény vízszintes bélelt megengedett hossza 22 m-rel egyenlő. Ezt a hosszúságot a Ø80-as komplett égéslevegő végelem, 1m Ø80-as füstgáz cső és a két, akazán kimenetelénél levő 90° Ø80-as könyök adja.
- A Ø80 rugalmas vízszintes bélelt megengedett hossza 30 m-rel egyenlő. Ezt a hosszúságot a Ø80-as komplett égéslevegő végelem, 1m Ø80-as füstgáz cső és a két, akazán kimenetelénél levő 90° Ø80-as könyök és a kazánban / műszaki nyílásban a rugalmas cső két cserélője adja.

1.11 FÜST ELVEZETÉSE KÉMÉNYBE/ KÉMÉNYCSŐBE.

A füstgázt nem szabad hagyományos gyűjtő rendszerű kéménybe vezetni. A füstgáz elvezetésére az L.A.S. típusú gyűjtőkémény használható. A gyűjtő füstcsöveket és a kombinált füstcsatornákat kizárólag C típusú berendezésekhez kell ugyanakkor csatlakoztatni és ugyanolyan fajtájúhoz (kondenzációs), olyan névleges termikus teljesítménnyel rendelkezőkhez, amelyek 30% -al több értékkel nem különböznek egymástól, a maximális csatlakoztatáshoz képest és ugyanazzal az üzemanyagal működnek. Az ugyanahoz a gyűjtőkéményhez vagy kombinált füstcsövekhez csatlakoztatott berendezések termodinamikai jellemzői (füst maximális teljesítmény, a szénitrát %, a nedvesség %, stb.) nem különbözhetnek egymástól több mint 10% , a csatlakoztatott kazán átlagához képest. A füstcsatornák úgy kell kialakítani, hogy azok megfeleljenek a szakképzett személyek által végzett számítási módszernek, és a szabvány előírásainak. Annak a kéménynek vagy füstcsatornának a keresztszámításának, melybe a füstelvezető cső bekötésére kerül, meg kell felelnie a szabvány előírásainak.

1.12 FÜSTCSŐRENDSZER, KÉMÉNY ÉS KÉMÉNYFEJEK.

Az égéstermék elvezetésére szolgáló füstcsőrendszereknek, kéményeknek és kéményfejeknek meg kell felelniük az alkalmazható szabályok előírásainak.

Szívó végelemek elhelyezése.A szívó végelemeknek:

- az épület külső falán kell elhelyezkedniük;
- úgy kell elhelyezkedniük, hogy a távolságok betartsák a hatályos műszaki szabványokban meghatározott minimális értékeket.

A füstventilátoros készülékek égéstermék kivezetése tető nélküli, minden oldalról zárt térbe.A tető nélküli, minden oldalról zárt térben (szellőzőakna, belső udvar stb.) megengedett a 4 kW-nál nagyobb és legfeljebb 35 kW hőteljesítményű füstventilátoros vagy anélküli gázkészülék égéstermékének kivezetése, amennyiben az a hatályos műszaki szabványokban meghatározott feltételeknek megfelel.

В любом случае, операции по проведению труб должны соответствовать предписаниям нормативных требований и действующему техническому законодательству; в частности, по окончании работ и в зависимости от установки трубной системы, должна быть заполнена декларация о соответствии. Должны также соблюдаться указания проекта или технического отчёта, в случаях, предусмотренными нормативными требованиями и действующему техническому законодательству. Система и компоненты системы имеют срок службы, соответствующий действующим нормативным требованиям, в том случае если:

- установлена при средних атмосферных условиях и условиях окружающей среды, в соответствии с действующими нормативными требованиями (при отсутствии дыма, пыли или газов, меняющие нормальные термодинамические условия, включая стандартный интервал ежедневного изменения и тд).
- Установка и техобслуживание проводится согласно указаниям, предоставленным изготовителем и согласно предписаниям действующих нормативных требований.
- Максимальная длина вертикального отрезка, проведённого твёрдыми трубами Ø60, равняется 22м. В настоящей длине учитывается выход вместе с всасыванием Ø80 1 м выхлопной трубы Ø80 и двух изгибов на 90° Ø80 на выходе из котла.
- Максимальная длина вертикального отрезка, проведённого гибкими трубами Ø80, равняется 30 м. В настоящей длине учитывается выход вместе с всасыванием Ø80 1 м выхлопной трубы Ø80 и двух изгибов на 90° Ø80 на выходе из котла.

1.11 ДЫМОУДАЛЕНИЕ С ПОМОЩЬЮ ДЫМОХОДА/КАМИНА.

Дымоудаление не должно быть подсоединено к коллективному/разветвлённому/выходу традиционного типа. Дымоудаление должно быть подсоединено к особому коллективному дымоходу типа LAS. Коллективные и комбинированные дымоходы должны быть подключены только к приборам типа С и такого же вида (конденсационный), имеющий номинальную термическую производительность, которая не отличается больше чем на 30% в меньшую сторону, относительно максимальной подключаемой, и питающийся одним и тем же горючим. Термогидродинамические характеристики (максимальная проводимость выхлопных газов, % углеиспользования, % влажности и тд) приборы, подключённые к тем же дымоходам, не должны отличаться больше чем на 10% относительно среднего подключённого бойлера. Коллективные и комбинированные дымоходы, к которым подключается выхлопная труба, должны отвечать действующим техническим нормативным требованиям. Участки каминов или дымоходов, к которым подключается выхлопная труба, должны отвечать действующим техническим нормативным требованиям.

1.12 ДЫМОХОДЫ, КАМИНЫ И ДЫМОВЫЕ ТРУБЫ.

Дымоходы, дымовые трубы и камин для удаления продуктов сгорания, должны отвечать требованиям применимых норм.

Установка вытяжных устройств. Вытяжные устройства должны быть:

- установлены на наружных стенах здания;
- установлены, соблюдая минимальные расстояния, указанные в действующих технических нормативных требованиях.

Вывод продуктов сгорания из аппарата форсированной вытяжкой в закрытых помещениях или на открытом воздухе. В помещениях на открытом воздухе и закрытие со всех сторон (вентиляционные шахты, шахты, двory и так далее), допустим прямой вывод продуктов сгорания с натуральной или форсированной вытяжкой с расходом тепла от 4 и до 35 кВт, если при этом соблюдены технические нормативные требования.

În orice caz, operațiunile de intubare trebuie să respecte prevederile conținute în normativă și legislația tehnică în vigoare; în particular, la terminarea lucrărilor și legat de punerea în funcțiune a sistemului intubat, va trebui să fie completată declarația de conformitate. Vor mai trebui să fie executate indicațiile din proiect sau din raportul tehnic, în cazurile prevăzute de norma sau legislația tehnică în vigoare. Sistemul sau componentele sistemului au o viață tehnică conformă cu normativele în vigoare, cu condiția:

- să fie utilizat în condiții atmosferice și ambientale medii, așa cum sunt definite de norma în vigoare (absența gazelor arse, pulberilor sau gaz în măsură să altereze condițiile normale termofizice sau chimice; existența de temperaturi cuprinse în intervalul standard de variație zilnică, etc.).
- Instalarea și întreținerea să fie efectuate conform indicațiilor furnizate de constructor și conform prescrierilor normativei în vigoare.
- Lungimea maximă parcursă a traseului vertical intubat Ø60 rigid este egal cu 22 m. Această lungime este obținută considerând terminalul complet de aspirare Ø80, 1 m de tub Ø80 în evacuare și curbele la Ø60 la ieșirea din centrală.
- Lungimea maximă parcursă a traseului vertical intubat Ø80 flexibil este egal cu 30 m. Această lungime este obținută luând în considerare terminalul complet de aspirare Ø80, 1 m de tub Ø80 în evacuare, curbele la 90° Ø80 la ieșirea din cazan și cele două schimbări de direcție a tubului flexibil în interiorului căminului / orificiului tehnic.

1.11 EVACUAREA GAZELOR ARSE ÎN SISTEMUL DE EVACUARE GAZE ARSE/ CĂMIN.

Evacuarea gazelor arse nu trebuie să fie racordată la un sistem de evacuare gaze arse colectiv ramificat de tip tradițional. Evacuarea gazelor arse poate fi legată la un sistem de evacuare gaze arse colectiv particular, tip LAS. Sistemele de evacuare gaze arse colective și coșurile de fum combinate trebuie în plus să fie legate doar cu aparate de tip C și de același tip (condensare) ce au capacități termice nominale ce nu diferă cu mai mult de 30% mai puțin față de maxima racordabilă și alimentate cu același combustibil. Caracteristicile termofluidodinamice (capacitate în masă a gazelor arse, % de anhidridă carbonică, % de umiditate etc.) a aparatelor racordate la aceleași coșuri de fum combinate, nu trebuie să difere cu mai mult de 10% față de cazanul mediu racordat. Coșurile de fum colective și cele combinate trebuie să fie expres proiectate urmând metodologia de calcul și normele tehnice în vigoare, de personal tehnic profesional calificat. Secțiunile căminelor sau coșurile de fum la care se leagă tubul de evacuare gaze arse trebuie să corespundă cerințelor normativelor tehnice în vigoare.

1.12 COȘURI DE FUM, CĂMINE ȘI HORNURI.

Coșurile de fum, căminele și hornurile pentru evacuarea produselor de combustie trebuie să corespundă cerințelor normelor aplicabile.

Poziționarea terminalelor de tiraj. Terminalele de tiraj trebuie:

- să fie situate pe pereți perimetrici externi ai edificiului;
- să fie poziționate astfel încât distanțele să respecte valorile minime din norma tehnică în vigoare.

Evacuarea produselor de combustie a aparatelor cu tiraj forțat în spații închise cu cer liber. În spațiile cu cer liber închise pe toate părțile (puțuri de ventilație, curți interioare, curți și similare) este permisă evacuarea directă a produselor de combustie a aparatelor cu gaz cu tiraj natural sau forțat și capacitate termică de peste 4 până la 35 kW, cu condiția să fie respectate condițiile conform normei tehnice în vigoare.

In any case, ducting operations must respect the provisions contained in the standard and in current technical regulations; in particular, the declaration of conformity must be compiled at the end of work and on commissioning of the ducted system. The instructions in the project or technical report must likewise be followed, in cases provided for by the standard and current technical regulations. The system or components of the system have a technical life complying with current standards, provided that:

- it is used in average atmospheric and environmental conditions, according to current regulations (absence of fumes, dusts or gases that can alter the normal thermophysical or chemical conditions; existence of temperatures coming within the standard range of daily variation, etc.).
- Installation and maintenance must be performed according to the indications supplied by the manufacturer and in compliance with the provisions in force.
- The max. possible length of the Ø 60 flexible ducting vertical section is equal to 22 m. This length is obtained considering the complete Ø 80 exhaust terminal, 1 m of Ø 80 pipe in exhaust, two 90° Ø 80 bends at boiler outlet.
- The max. possible length of the Ø 80 flexible ducting vertical section is equal to 30 m. This length is obtained considering the complete exhaust terminal, 1 m of Ø 80 pipe in exhaust, two 90° Ø 80 bends at boiler outlet for connecting to the ducting system and two direction changes of the flexible tube inside the flue/technical hole.

1.11 FUME EXHAUST TO FLUE/CHIMNEY.

Flue exhaust does not necessarily have to be connected to a branched type traditional flue. Flue exhaust can be connected to a special LAS type multiple flue. The multiple flues and the combined flues must also only be connected to type C appliances of the same type (condensing), having nominal heat inputs that do not differ by more than 30% less with respect to the maximum that can be attached and powered by the same fuel. The thermo-fluiddynamic features (flue flow rate, % of carbon dioxide, % humidity etc...) of the appliances attached to the same multiple flues or combined flues, must not differ by more than 10% with respect to the average boiler attached. Multiple and combined flues must be specially designed according to the calculation method and requirements of the standards, by professionally qualified technical personnel. Chimney or flue sections for connection of the exhaust pipe must comply with standard requisites in force.

1.12 FLUES, CHIMNEYS AND CHIMNEY CAPS.

The flues, chimneys and chimney caps for the evacuation of combustion products must be in compliance with applicable standards.

Positioning the draft terminals. Draft terminals must:

- be installed on external perimeter walls of the building;
- be positioned according to the minimum distances specified in current technical standards.

Fume exhaust of forced draught appliances in closed open-top environments. In spaces closed on all sides with open tops (ventilation pits, courtyards etc.), direct fume exhaust is allowed for natural or forced draught gas appliances with a heating power range from 4 to 35 kW, provided the conditions as per the current technical standards are respected.

1.13 TESİSATIN DOLDURULMASI.

Kombi bağlandıktan sonra, tesisatın su dolu-munu dolum vanası vasıtasıyla yürütünüz (şekil 1-25 ve 2-8). Dolum işleminin, muhtemel hava kabarcıklarının kombi cihazı üzerinde öngörülen tahliyelerden çıkmasına olanak sağlanabilmesi amacıyla yavaşça yapılması gerekmektedir.

Kombi cihazı üzerinde devridaimie yerleştirilmiş bir tahliye valfi mevcuttur. Tapanın gevşetilmiş olduğundan emin olunuz. Radyatör tahliye vanalarını açınız.

Bu vanaların hava çıktıktan sonra yalnızca su çıktığını görülmüşü üzerine kapatılmaları gerekir.

Kombi manometresi 1,2 bar değerini gösterdiği zaman dolum muşluğunun kapatılması gerekmektedir.

Not.: bu işlemler esnasında devridaimi fasıllı olarak çalıştırınız, bunun için de gövdede yer alan düğmeye aralıklı olarak basınız. *Motoru çalıştırarak ve ön tapayı gevşeterek devridaim pompasının havasını alınız.* İşlem sona erince tapayı tekrar sıkıştırınız.

1.14 KONDENSASYON TOPLAMA SIFONUNUN DOLDURULMASI.

Kombi cihazının ilk çalıştırılmasında, kondensasyon tahliyesinden yanma maddelerinin çıkmakta olduğunu görülmüşü muhtemeldir, ancak cihazın birkaç dakika çalışmasından sonra, kondensasyon tahliyesinden yanma dumanlarının çıkmasının sona erdiğini göreceksiniz. Bu da sifonun duman çıkışına mani olacak seviyede kondensasyon ile dolmuş olduğunu gösterir.

1.15 GAZ TESİSATININ ÇALIŞTIRILMASI.

Tesisatın ilk çalıştırılması için aşağıdaki işlemlerin yapılması gerekir:

- kapı ve pencereleri açınız ;
- kontrolsüz alev ve kıvılcım oluşmasına mahal vermemeniz;
- borularda mevcut havanın alınmasını sağlayınız;
- standartlar doğrultusunda dahili tesisatın sızdırmazlığını kontrol ediniz.

1.16 KOMBİNİN ÇALIŞTIRILMASI (YAKILMASI).

Yasal düzenlemelerin öngörmekte olduğu Uygunluk Beyanının verilebilmesi için aşağıda belirtilen işlemlerin kombinin ilk çalıştırılması aşamasında ifa olunması gerekir:

- standartlar doğrultusunda dahili tesisatın sızdırmazlığını kontrol ediniz;
- kullanımda olan hattaki gaz türü ile kombi cihazının ayarlanmış olduğu gaz türünün uyumlu olmasını kontrol ediniz;
- kombiyi yakınız ve sağlıklı ateşleme oluştuğundan emin olunuz;
- Gaz debisi ile basınç durumunun kullanım kılavuzunda belirtilen değerlere uygun olduğunu kontrol ediniz (paragraf 3.18);
- muhtemelen gaz kesilmesi halinde güvenlik düzeneklerinin devreye girip girmediğini ve tepki sürelerini kontrol ediniz;
- kombi girişinde ve cihaz üzerinde yer alan şalterlerin çalışmasını kontrol ediniz;
- Hava emiş ve tahliye konsantrik terminalinin (mevcut olması halinde) tıkalı olmadığını kontrol ediniz.

Bu kontrollerden bir tanesinin dahi sağlıklı sonuç vermemesi halinde kombi cihazının çalıştırılmaması gerekir.

Not: Kombin başlangıç kontrolleri kalifiye bir teknik personel tarafından gerçekleştirilmelidir. Kombi cihazının garanti süreci bu kontrolü müteakiben başlar. Kontrol ve garanti sertifikaları Kullanıcıya verilir.

1.13 PLNĚNÍ ZAŘÍZENÍ.

Po připojení kotle přistupte k naplnění systému pomocí plyního kohoutu (Obr. 1-25 a 2-8). Plnění je třeba provádět pomalu, aby se uvolnil vzduchové bubliny obsažené ve vodě a vzduch se vypustil z průduchů kotle a vytápěcího systému.

V kotli je zabudován automatický odvzdušňovací ventil umístěný na oběhovém čerpadle. Zkontrolujte, zda je klobouček povolený. Otevřete odvzdušňovací ventily radiátorů.

Odvzdušňovací ventily radiátorů se uzavřou, když začne vytékat pouze voda.

Plyní ventil se zavře, když manometr kotle ukazuje hodnotu přibližně 1,2 baru.

Poznámka: při těchto operacích spouštějte oběhové čerpadlo v intervalech pomocí hlavního přepínače umístěného na přístrojové desce. *Oběhové čerpadlo odvzdušňujte vyřoubováním předního uzávěru a udržetím motoru v činnosti.* Po dokončení operace uzávěr zašroubujte zpět.

1.14 PLNĚNÍ SIFONU NA SBĚR KONDENZÁTU.

Při prvním zapnutí kotle se může stát, že z vývodu kondenzátu budou vycházet spaliny. Zkontrolujte, zda po několikaminutovém provozu z vývodu kondenzátu již kouřové spaliny nevycházejí. To znamená, že je sifon naplněn kondenzátem do správné výšky, což neumožňuje průchod kouře.

1.15 UVEDENÍ PLYNOVÉHO ZAŘÍZENÍ DO PROVOZU.

Při uvádění zařízení do provozu je nutné:

- otevřít okna a dveře;
- zabránit vzniku jisker a otevřeného plamene;
- přistoupit k vyčištění vzduchu obsaženého v potrubí;
- zkontrolovat těsnost vnitřního zařízení podle pokynů stanovených normou.

1.16 UVEDENÍ KOTLE DO PROVOZU (ZAPNUTÍ).

Aby bylo možné dosáhnout vydání prohlášení o shodě požadovaného zákonem, je potřeba při uvádění kotle do provozu provést následující:

- zkontrolovat těsnost vnitřního zařízení podle pokynů stanovených normou;
- zkontrolovat, zda použitý plyn odpovídá tomu, pro který je kotel určen;
- zapnout kotel a zkontrolovat správnost zapálení;
- zkontrolovat, zda průtok plynu a příslušné tlaky jsou v souladu s hodnotami uvedenými v příručce (Odstavec 3.18);
- zkontrolovat, zda bezpečnostní zařízení pro případ absence plynu pracuje správně a dobu, za kterou zasáhne;
- zkontrolovat zásah hlavního voliče umístěného před kotlem a v kotli;
- zkontrolovat, zda nasávací a výfukový koncentrický koncový kus (v případě, že je jím kotel vybaven) není ucpaný.

Pokud jen jedna tato kontrola bude mít negativní výsledek, kotel nesmí být uveden do provozu.

Poznámka: úvodní kontrolu kotle musí provést kvalifikovaný technik. *Záruka na kotel počíná plynout od data této kontroly.* Osvědčení o kontrole a záruce bude vydáno uživateli.

1.13 A BERENDEZÉS FELTÖLTÉSE.

A kazán csatlakoztatását követően indítsuk el a rendszer feltöltését a víztöltő csapon keresztül (1-25 és 2-8 ábrák). A feltöltést lassan kell végezni, hogy a vízben lévő levegőbuborékok összegyűlhessenek és eltávozhasanak a kazán és a fűtési rendszer légtelenítő szelepein keresztül.

A kazán keringető szivattyúján beépített önműködő légtelenítő szeleppel rendelkeznek. Ellenőrizzük, hogy a légtelenítő szelepek sapkája kelloen meg van-e lazítva. Nyissuk meg a radiátorok légtelenítő szelepeit.

A radiátorok légtelenítő szelepeit akkor lehet elzárni, amikor már csak víz folyik belőlük.

A víztöltő csapot akkor kell elzárni, amikor a kazán nyomásmérője kb. 1,2 bar nyomást mutat.

Megj.: e műveletek során a keringető szivattyút a kezelőpanelen találfatókapcsoló segítségével szakaszosan működtessük. A keringető szivattyúkat a motor működtetése közben az első dugó lecsavarásával légtelenítsük. A művelet végeztével csavarjuk vissza a zárósapkáját.

1.14 KONDENZGYÚJTÓ SZIFONOK ÚJRA-TÖLTÉSE.

A kazán első begyújtásakor megtörténhet, hogy a kondenzcsőből égéstermék távoznak, ellenőrizze egy pár perces működés után, hogy a kondenzcsőből nem távozik több égéstermékfüst. Ez azt jelenti, hogy a szifon a megfelelő magasságig telített kondenzattal, amely nem engedi meg a füst távozását.

1.15 A GÁZBERENDEZÉS BEÜZEMELÉSE.

A gázcsatlakozás beüzemelésékor szükséges teendők:

- nyissuk ki az ablakokat és az ajtókat;
- kerüljük szikra vagy nyílt láng használatát;
- üritsük ki a gázcsövekben maradt levegőt;
- ellenőrizzük a fogsztói gázálózat gáztömörségét a jogszályok által előírt módon.

1.16 A KAZÁN BEÜZEMELÉSE (BEGYÚJTÁS).

A törvény által előírt szabványossági nyilatkozat kiállításához a kazán beüzemelésékor a következő kötelezettségeknek kell eleget tenni:

- ellenőrizzük a gázrendszer tömörségét a jogszályok által előírt módon;
- ellenőrizzük, hogy a rendelkezésre álló gáztípus megegyezik azzal, amelyre a készülék be van állítva;
- gyújtunk be a kazánt és ellenőrizzük az égés megfelelő voltát;
- ellenőrizzük, hogy a csatlakozó gázrendszer hozama és a nyomáértékek megfelelnek-e a műszaki adatoknál feltüntetett értékeknek (lásd 3.18. paragrafus);
- ellenőrizzük, hogy gázhiány esetén a biztonsági elzáró szelep megfelelően működik-e, és mennyi idő alatt lép működésbe;
- ellenőrizze a kazánon és a kazánban levő főelosztó beavatkozását;
- ellenőrizzük a kazán szívó/kiürítő koncentrikus végelem (ha van) hibátlan működését.

Ha a fenti ellenőrzések közül akár csak egy is pozitív eredményt ad, a kazán nem üzemelhető be.

Megj: akazán beüzemelését csakis szakember végezheti el. A készülék jóállási ideje a sikeres beüzemelés időpontjától kezdődik.

Az elvégzett beüzemelés igazolása és a Jótállási jegy az ügyfélnek kiadásra kerül

1.13 ЗАПОЛНЕНИЕ УСТАНОВКИ.

После подключения бойлера, приступите к заполнению установки с помощью крана заполнения (Илл.1-25 и 2-8) Заполнение должно происходить медленно, давая, таким образом, возможность выйти пузырькам воздуха через выпуск воздуха бойлера и системы отопления. Бойлер имеет клапан для выхода воздуха установленный на циркуляционном насосе. Проверить, что заглушка выровнена. Открыть клапаны для выхода воздуха на радиаторах. Клапаны для выхода воздуха на радиаторах должны быть тогда закрыты, когда выходит только вода. Закрывать кран наполнения, когда манометр показывает около 1,2 бар.

Примечание: во время этих операций, подключить на отдельные интервалы к работе циркулярный насос, с помощью регулятора на приборном щитке. Выпустить воздух из циркуляционного насоса, откручивая верхнюю заглушку и оставляя включенным двигатель. Закрутить колпачок в конце операции.

1.14 ЗАПОЛНЕНИЕ СИФОНА СБОРНИКА КОНДЕНСАТА.

При первом включении бойлера со слива конденсата могут выходить продукты сгорания, проверить, что после нескольких минут работы, со слива конденсата больше не выходят продукты сгорания. Это означает, что сифон наполнен конденсатом на правильный уровень, не позволяющий прохождению дыма.

1.15 ПОДКЛЮЧЕНИЕ ГАЗОВОЙ УСТАНОВКИ.

Для подключения установки необходимо:

- открыть окна и двери;
- предотвратить наличие искр и открытого огня;
- приступить к выдуванию воздуха, находящегося в трубопроводе;
- проверить непроницаемость внутренней установки, согласно указанию нормативных требований.

1.16 ПРИВЕДЕНИЕ БОЙЛЕРА В ЭКСПЛУАТАЦИЮ (ВКЛЮЧЕНИЕ).

Для получения Декларации о Соответствии, предусмотренной законом, необходимо соблюдать следующие условия для приведения бойлеров в эксплуатацию:

- проверить непроницаемость внутренней установки, согласно указанию нормативных требований;
- проверить соответствие используемого газа, стем на который настроен бойлер;
- включить бойлер и проверить правильность зажигания;
- проверить, что газовый расход и соответствующее давление, отвечает тем, что указаны в паспорте (Параг. 3.18);
- проверить включение защитного устройства, в случае отсутствия газа и запрошенное на это время;
- проверить действие рубильника, установленного перед бойлером;
- проверить, что концентрический выход всасывания/дымоудаления (если имеется в наличии), не заторжен.

Если всего одна из этих проверок имеет негативный результат, котёл не может быть подключён.

Примечание: начальная проверка бойлера должна быть произведена квалифицированным персоналом. Гарантийный срок котла начинается со дня проверки. Пользователю оставляются сертификат проверки и гарантия.

1.13 REUMPLEREA INSTALAȚIEI .

După racordarea centralei, umpleți instalația prin robinetul de umplere (Fig. 1-25 și 2-8). Umplerea se execută lent pentru a permite bulelor de aer din apă să se elibereze și să iasă prin orificiile de răsuflare ale centralei și a instalației de încălzire.

Centrala are încorporată o supapă de răsuflare automată așezată pe circulator. Controlați să fie desfăcut capacul. Deschideți supapele de răsuflare ale radiatorilor.

Supapele de răsuflare ale radiatorilor trebuie închise când din ele iese numai apă.

Robinetul de umplere se închide când manometrul de centrală indică circa 1,2 bari.

N.B.: în timpul acestor operațiuni puneți în funcțiune pompa de circulare la intervale, acționând asupra selectorului general așezat pe bord. Permiteți răsuflarea pompei de circulare deșurubând dopul anterior și menținând motorul în funcțiune. Reînșurubați dopul după efectuarea operațiunii.

1.14 UMLEREA SIFONULUI DE COLECTAREA APĂ DE CONDENSARE.

La prima pornire a centralei se poate întâmpla ca din evacuarea apei de condensare să iasă produse de combustie, verificați ca după o funcționare de câteva minute de la evacuarea apei de condensare să nu mai iasă gaze arse de combustie. Acest lucru înseamnă că sifonul s-a umplut la o înălțime corectă cu apă de condensare pentru a nu permite trecerea gazelor arse.

1.15 PUNERE ÎN FUNCȚIUNE A INSTALAȚIEI GAZ.

Pentru punerea în funcțiune a instalației e necesar să:

- deschideți ferestrele și ușile;
- evitați prezența de scântei și flăcări libere;
- procedați la eliminarea aerului din țevi;
- verificați etanșeitatea instalației interne conform indicațiilor furnizate de normă.

1.16 PUNERE ÎN FUNCȚIUNE A CENTRALEI (PORNIRE).

În scopul emiterii Declarației de Conformitate prevăzute de Lege trebuie îndeplinite următoarele cerințe pentru punerea în funcțiune a centralei:

- verificați etanșeitatea instalației interne conform indicațiilor furnizate de normă;
- verificați ca gazul utilizat să corespundă cu acel pentru care centrala a fost prestabilită ;
- porniți centrala și verificați aprinderea corectă;
- verificați ca puterea gazului și presiunile respective să fie conforme cu cele indicate în manual (Parag. 3.18);
- verificați intervenția dispozitivului de siguranță în caz de lipsă a gazului și timpul relativ de intervenție;
- verificați intervenția întrerupătorului general așezat în amonte față de centrală și în centrală;
- verificați ca terminalul concentric de aspirare / evacuare (dacă e prezent), să nu fie obturat.

Dacă și doar unul din aceste controale rezultă negativ, centrala nu trebuie pusă în funcțiune.

N.B.: verificarea inițială a centralei trebuie să fie efectuată de un tehnician abilitat. Garanția centralei începe de la data verificării acesteia. Certificatul de verificare și garanție este emis utilizatorului.

1.13 SYSTEM FILLING.

Once the boiler is connected, proceed with system filling via the filling valve (Fig. 1-25 and 2-8). Filling is performed at low speed to ensure release of air bubbles in the water via the boiler and heating system vents.

The boiler has a built-in automatic venting valve on the circulator. Check if the cap is loose. Open the radiator air vent valves.

Close radiator vent valves only when only water escapes from them.

Close the filling valve when the boiler manometer indicates approx 1,2 bar.

N.B.: during these operations start/up the circulation pump at intervals, acting on the main switch positioned on the control panel. Vent the circulation pump by loosening the front cap and keeping the motor running. Re-tighten the cap after the operation.

1.14 FILLING CONDENSATE COLLECTION TRAP.

On first lighting of the boiler fumes may come out the condensate drain; after a few minutes' operation check that fumes no longer come out. This means that the trap is filled with condensate to the correct level preventing the passage of fumes.

1.15 GAS SYSTEM START-UP.

To start up the system proceed as follows:

- open windows and doors;
- avoid presence of sparks or naked flames;
- bleed all air from pipelines;
- check that the internal system is properly sealed according to specifications.

1.16 BOILER START-UP (LIGHTING).

For issue of the Declaration of Conformity provided for by Italian Law, the following must be performed for boiler start-up:

- check that the internal system is properly sealed according to specifications;
- ensure that the type of gas used corresponds to boiler settings;
- switch the boiler on and ensure correct ignition;
- make sure that the gas flow rate and relevant pressure values comply with those given in the manual (Parag. 3.18);
- ensure that the safety device is engaged in the event of gas supply failure and check activation time;
- check activation of the main switch located upstream from the boiler and in the boiler;
- check that the concentric intake/exhaust terminal (if fitted) is not blocked.

The boiler must not be started up in the event of failure to comply with any of the above.

N.B.: The boiler preliminary check must be carried out by a qualified technician. The boiler warranty is valid as of the date of testing.

The test certificate and warranty is issued to the user.

1.17 DEVRİ DAİM POMPASI.

“VICTRIX Superior kW” kombiler üç pozisyonda elektrikli olarak ve de otomatik hızı ayarlanabilir devir daim ile birlikte sunulurlar. Otomatik hız, tesisin gönderim ve geri dönüş arasında hesaplanan ΔT değerine göre devridaim hızını en mükemmel şekilde otomatik olarak ayarlar (“P57” parametresinde 3.8 paragrafına bakınız). Devir daimin kondansatörü mevcuttur.

Pompanın muhtemel arıza durumundan çıkartılması. Uzun bir süre çalıştırdıktan sonra bloke olabilecek olan devir daimin ön kapağının sökülerek motor milinin tornavida ile döndürülmesi gerekebilir. Bu işlemi dikkatlice yapmak suretiyle cihaza zarar vermeyeceğinizi gösteriniz.

1.18 TALEBE İSTİNADEN SUNULAN SETLER.

- Gözlemlenebilir filtrelili veyahut da filtresiz olarak sunulan algılama musluk setleri (talebe istinaden). Kombi, bağlantı grupları üzerinde gönderim ve geri dönüş borularına tesisat algılama muslukları takılmaya müsait olarak sunulmaktadır. Bu set, özellikle de cihazın bakımı aşamasında ziyadesiyle yararlı olmaktadır, çünkü tüm tesisatın suyunu boşaltmaksızın yalnızca kombi içerisindeki suyun boşaltılmasına olanak sağlarlar, filtrelili versiyonunda gözlemlenebilir filtre sayesinde kombinin sağlıklı çalışmasına katkıda bulunur.
- Bölgeyi tesisat santral seti (talebe istinaden). Isınma tesisatının birden çok bölüme (**azami 3**) ayrılmasının arzulanması halinde, bunlar arasında birbirinden bağımsız ayarlama yapabilmek ve her bölüm için su sağlanmasını yüksek tutabilmek için Immergas tarafından bölümlü tesisat seti sunulmaktadır.
- Polifosfat dozaj seti (talebe istinaden). Polifosfat dozajlanması sayesinde cihaz içerisinde kireç birikimlerinin oluşması önlenir ve ayrıca da kullanım suyu ile termik değerlerin süreç içerisinde sabit kalmasına katkı sağlanmış olur. Kombi de polifosfat dozajının takilabilmesi için ön hazırlık mevcuttur.
- Rele kartı (talebe istinaden). Kombi, cihazın özelliklerinin daha da genişletilmesine ve dolayısıyla da daha fazla işlevlerle çalışabilmesine olanak sağlayan bir rele kartının takilabilmesi için ön hazırlıklı olarak sunulmaktadır.
- Muhafaza seti (talebe istinaden). Cihazın açık veyahut da kısmi muhafazalı, doğrudan hava emişli mahallerde monte edilmesi durumunda, kombinin dış etkenlerden korunması ve sağlıklı çalışmasını sürdürmesinin temini amacıyla üst muhafaza takılması gerekmektedir.

Yukarıda belirtilen setler komle bir şekilde montaj ve kullanım kılavuzları ile birlikte sunulmaktadır.

1.17 OBĚHOVÉ ČERPADLO.

Kotle “Victrix Superior kW” jsou dodávány se zabudovaným oběhovým čerpadlem s trojpolohovým elektrickým regulátorem rychlosti a přídanou automatickou rychlostí. Automatická rychlost je zvolena nevhodnějším nastavením oběhového čerpadla na základě naměřené ΔT mezi nábohovým a vratným okruhem systému (Odst. 3.8 v parametru “P57”). Oběhové čerpadlo je vybaveno kondenzátorem.

Případně odblokování čerpadla. Pokud by se po delší době nečinnosti oběhové čerpadlo zablokovalo, je nutné odšroubovat přední uzávěr a otočit šroubovákem hřídeli motoru. Tuto operaci proveďte s maximální opatrností, abyste motor nepoškodili.

1.18 SOUPRAVY DOSTUPNÉ NA VYŽÁDÁNÍ.

- Souprava uzavíracích kohoutů zařízení s kontrolovatelným filtrem nebo bez něj (na žádost). Kotel je uzpůsoben k instalaci uzavíracích kohoutů zařízení, které se instalují na nábohové potrubí a vratné potrubí připojovací jednotky. Tato souprava je velmi užitečná při údržbě, protože umožňuje vypustit pouze kotel bez nutnosti vypuštění celého systému. Kromě toho její verze s filtrem zachovává funkční vlastnosti kotle díky kontrolovatelnosti filtru.
- Souprava jednotky pro zónová zařízení (na žádost). V případě, že chcete vytápěcí systém rozdělit do více zón (**maximálně tři**), aby bylo možné je řídit odděleně a nastavovat nezávisle a zajistit dostatečný průtok vody v každé zóně, dodává společnost Immergas na objednávku soupravy pro zónové systémy.
- Souprava pro dávkování polyfosfátů (na žádost). Dávkovač polyfosfátů redukuje tvorbu vápenatých usazenin a zachovávají tak v čase původní podmínky tepelné výměny a výrobu teplé užitkové vody. Kotel je uzpůsoben k použití soupravy dávkovače polyfosfátů.
- Karta relé (na žádost). Kotel je připraven k instalaci karty relé, která umožňuje rozšířit funkční vlastnosti zařízení.
- Krycí souprava (na žádost). V případě vnější instalace na částečně chráněném místě s přímým nasávaním vzduchu je nutné pro správnou funkci kotle instalovat svrchní ochranný kryt kotle, který jej má chránit před povětrnostními vlivy.

Výše uvedené soupravy se dodávají v kompletu spolu s instruktážním listem pro montáž a použití.

1.17 KERINGETŐ SZIVATTYÚ.

Az “Victrix Superior kW” kazánok gyárilag beépített, 3 állásos elektromos szabályozású keringetővel rendelkeznek, amely több mint az automatikus sebesség. Az automatikus sebesség dönti el a keringető legalkalmasabb beállítását a berendezés szállítása és visszacsatlakozása között mért ΔT alapján. (3.8 bekezdés “P57” paraméteren). A keringető rendelkezik kondenzátorral.

Szivattyú esetleges kioldása. Amennyiben hosszabb leállás után a keringető nem működik, le kell csavarni az első védősapkát, és egy csavarhúzóval megpörgetni a motor tengelyét. Különös óvatossággal járjon el ennél a műveletnél, hogy ne károsítsa a motort.

1.18 KÜLÖN KÉRÉSRE SZÁLLÍTOTT KÉSZLETEK.

- Elzáró csap készlet felülvizsgáló szűrővel vagy anélkül (megrendelésre). A kazán gyári kialakítása lehetővé teszi elzáró csapok felszerelését a csatlakozó blokk előremenő és visszatérő csöveire. Ez a készlet igen hasznosnak bizonyulhat a karbantartás során, mivel így lehetővé válik, hogy csak a kazánt kelljen vízteleníteni és ne a teljes vezetékrendszer, valamint a szűrős verzió megőrizi működési jellemezőit a felülvizsgáló szűrőnek köszönhetően.
- Zónás berendezésközpont készlet (kérésre). Amennyiben a berendezést több zónára fel szeretné osztani (**legtöbb háromra**), hogy független szabályozókkal legyen külön ellátva, és hogy minden zónában a megfelelő vízhozam maradjon, az Immergas zónás berendezéskészletet szállít külön kérésre.
- Polifoszfát adagoló készlet (kérésre). A polifoszfát adagoló csökkenti a mészkölerakódások kialakulásának veszélyét, megőrizve a termikus cserélő és meleg víz termelő eredeti állapotát. A kazánt lehet a polifoszfát adagoló készlettel használni.
- Relékártya (kérésre). A kazánon lehet egy relékártyát használni, amely lehetővé teszi a berendezés jellemzőinek kitágítását, s illy módon a működési lehetőségeket.
- Fedőkészlet (kérésre). Amennyiben részlegesen védett külső térbe szereljük be a közvetlen égéslevegővel védett kazánt, kötelező felszerelni a megfelelő felső védőfedőt a kazán megfelelő működése érdekében, és, hogy védett legyen az éghajlati hatásoktól.

A fenti kiegészítő készleteket a gyártó kompletten, szerelési és használati útmutatóval együtt szállítja.

1.17 ЦИРКУЛЯЦИОННЫЙ НАСОС.

Бойлеры серии "Victrix Superior kW" поставляются со встроенным циркуляционным насосом с трехпозиционным электрическим регулятором скорости и одной автоматической скоростью. Автоматическая скорость решает самую подходящую установку циркуляционного насоса на основании ΔT , измеренной между подачей и возвратом установки (Параг. 3.8 параметра "P57"). Циркуляционный насос уже оснащен конденсатором.

При разблокировании насоса. Если, после долгого простоя насос оказывается заблокированным, необходимо отвернуть переднюю крышку и повернуть отверткой вал двигателя. Эту операцию следует выполнять с крайней осторожностью, чтобы не повредить насос.

1.18 КОМПЛЕКТЫ, ПОСТАВЛЯЕМЫЕ ПО ЗАКАЗУ.

- Комплект запорных вентилей для отопительной системы, с проверяемым фильтром и без него (опция). Конструкция бойлера позволяет установить запорные вентили на трубе подачи воды в отопительную систему и на трубе возврата воды из системы. Такая установка очень удобна с точки зрения работ по техобслуживанию, потому что позволяет слить воду из одного бойлера, оставив при этом ее в системе, а также, модель с фильтром сохраняет рабочие характеристики бойлера благодаря удобному для обслуживания фильтру.
- Комплект подстанции зонной системы (опция). В том случае, если вы желаете разделить систему отопления на несколько зон (не более трёх) для их отдельного обслуживания с отдельными настройками и для поддержания высокой подачи воды для каждой зоны, Immergas предоставляет в виде опции комплект для зонной системы.
- Комплект дозатора полифосфатов (опция). Дозатор полифосфатов предотвращает образование известковых отложений и сохраняет постоянным во времени первоначальные характеристики теплообмена и ГВС. Конструкция бойлера разработана с учетом возможности установки дозатора полифосфатов.
- Релейная плата (по заказу). Бойлер предусмотрен для установки релейной платы, которая позволяет расширить характеристики агрегата и его функциональные возможности.
- Защитный комплект (опция). При установке снаружи в частично защищенном месте, с прямым всасыванием воздуха, необходимо установить специальную защитную верхнюю панель, для правильной работы бойлера и для защиты от атмосферных осадков.

Вышеуказанные комплекты предоставляются вместе с инструкционным листом для установки и эксплуатации.

1.17 POMPĂ DE CIRCULARE .

Centralele "Victrix Superior kW" sunt furnizate cu circulator incorporat cu reglator electric de viteză cu trei poziții plus viteza automată. Viteza automată decide setarea mai adecvată a circulatorului în baza ΔT măsurat între turul și returul instalației (Parag. 3.8 la parametrul "P57"). Circulatorul este deja dotat cu condensator.

Eventuala deblocare a pompei. Dacă după o perioadă lungă de inactivitate circulatorul este blocat este necesar să deșurubați dopul anterior și să rotiți cu o șurubelniță arborele motor. Efectuați operațiunea cu extremă atenție pentru a nu-i provoca daune.

1.18 KITURI DISPONIBILE LA CERERE.

- Kituri robinete interceptare instalație cu sau fără filtru de control (la cerere). Centrala este prevăzută pentru instalarea robinetelor de interceptare instalație de inserat pe tuburile de tur și retur ale grupului de racord. Acest kit este foarte util în momentul întreținerii deoarece permite golirea doar a cazanului fără a trebui golită întreaga instalație, în plus versiunea cu filtru păstrează caracteristicile de funcționare ale centralei datorită filtrului de control.
- Kit centrală instalații pe zonă (la cerere). În cazul în care se dorește divizarea instalației de încălzire în mai multe zone (**maxim trei**) pentru a le deservi separat cu reglări independente și pentru a menține ridicată puterea apei pentru fiecare zonă, Immergas furnizează la cerere kitul instalații pe zonă.
- Kit dozator polifosfați (la cerere). Dozatorul de polifosfați reduce formarea de incrustații calcaroase, menținând în timp condițiile originale de schimb termic și producere de apă caldă menajeră. Centrala este prevăzută pentru aplicarea kitului dozator de polifosfați.
- Placă releu (la cerere). Centrala este prevăzută pentru instalarea unei plăci releu ce permite amplificarea caracteristicilor aparatului și deci posibilitatea de funcționare.
- Kit acoperire (la cerere). În caz de instalare în exterior în loc parțial protejat cu aspirare directă a aerului este obligatoriu să montați capacul superior de protecție corespunzător, pentru funcționarea corectă a centralei și pentru a o proteja de intemperii.

Kiturile de mai sus sunt furnizate dotate cu manual de instrucțiuni pentru montare și utilizare.

1.17 CIRCULATION PUMP.

The "Victrix Superior kW" Range of boilers is supplied with a built-in circulation pump with 3-position electric speed control plus automatic speed. The automatic speed decides the most suitable setting of the pump on the basis of ΔT measured between system delivery and return (Par. 3.8 at parameter "P57"). The circulation pump is already fitted with a capacitor.

Pump release. If, after a prolonged period of inactivity, the circulation pump is blocked, unscrew the front cap and turn the motor shaft using a screwdriver. Take great care during this operation to avoid damage to the motor.

1.18 KITS AVAILABLE ON REQUEST.

- system shutoff valve kits with or without inspectionable filter (on request) The boiler is designed for installation of system shutoff valves to be placed on delivery and return pipes of the connection assembly. This kit is very useful for maintenance because it allows to empty just the boiler without having to empty the entire system. Moreover, the version with filter preserves the functioning characteristics of the boiler thanks to its inspectionable filter.
- System zone control unit Kit (on request). If the heating system is to be divided into several zones (**max. three**) in order to interlock them with separate adjustments and to keep water flow rate high for each zone, Immergas supplies zone system kits by request.
- Polyphosphate dispenser kit (on request). The polyphosphate dispenser reduces the formation of lime-scale and preserves the original heat exchange and domestic hot production water conditions. The boiler is prepared for application of the polyphosphate dispenser kit.
- Relay board (on request) The boiler is prepared for the installation of a relay card that allows to increase the features of the appliance and therefore functioning possibilities.
- Cover kit (on request). If installed outdoors in a partially protected place with direct air intake, it is compulsory to mount the appropriate upper protection cover for the correct functioning of the boiler and to protect it from adverse weather conditions.

The above kits are supplied complete with instructions for assembly and use.

Tesisat üzerindeki mevcut öncelikler.

Açıklamalar (Şekil 1-24) :

- A = Bypass devre dışı konumdayken ve tesisat üçüncü hızdayken mevcut öncelik (ayar vidası tamamen sıkıştırılmış)
 B = Bypass devre dışı konumdayken ve tesisat ikinci hızdayken mevcut öncelik (ayar vidası tamamen sıkıştırılmış)
 C = Bypass devre dışı konumdayken ve tesisat birinci hızdayken mevcut öncelik (ayar vidası tamamen sıkıştırılmış)
 D = Tesisat üçüncü hızdayken mevcut öncelik (tamamen gevşetilmiş ayar vidasına oranla 1,5 tur sıkılmış vida)
 E = Tesisat ikinci hızdayken mevcut öncelik (tamamen gevşetilmiş ayar vidasına oranla 1,5 tur sıkılmış vida)
 F = Tesisat birinci hızdayken mevcut öncelik (tamamen gevşetilmiş ayar vidasına oranla 1,5 tur sıkılmış vida)

Dostupný výtlak zařízení.

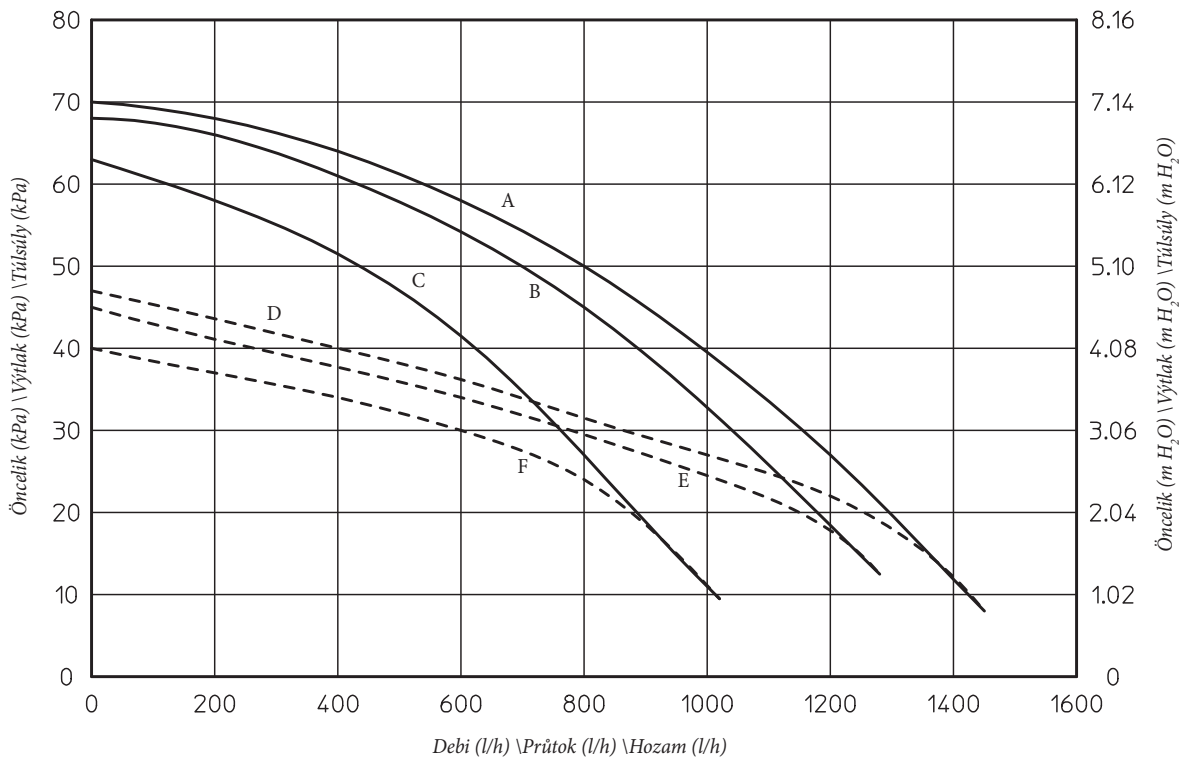
Legenda (Obr. 1-24):

- A = Dostupný výtlak zařízení nastaveného na třetí rychlost s vyřazeným by-passem (s úplně zašroubovaným regulačním šroubem)
 B = Dostupný výtlak zařízení nastaveného na druhou rychlost s vyřazeným by-passem (s úplně zašroubovaným regulačním šroubem)
 C = Dostupný výtlak zařízení nastaveného na první rychlost s vyřazeným by-passem (s úplně zašroubovaným regulačním šroubem)
 D = Dostupná výtlačná výška zařízení nastaveného na třetí rychlost (šroub je zašroubován o 1,5 otáčky vzhledem k úplně vyšroubovanému regulačnímu šroubu)
 E = Dostupná výtlačná výška zařízení nastaveného na druhou rychlost (šroub zašroubován o 1,5 otáčky vzhledem k úplně vyšroubovanému regulačnímu šroubu)
 F = Dostupný výtlak zařízení nastaveného na první rychlost (šroub zašroubován o 1,5 otáčky vzhledem k úplně vyšroubovanému regulačnímu šroubu)

Fűtési körben rendelkezésre álló térfogatáram.

Jelmagyarázat (1-24 ábra):

- A = adott túlsúly a hármas sebességben levő berendezésen, kizárt by-pass (szabályozó csavarok teljesen becsavarva)
 B = túlsúly a kettes sebességben levő berendezésen, kizárt by-pass (szabályozó csavarok teljesen becsavarva)
 C = túlsúly az első sebességben levő berendezésen, kizárt by-pass (szabályozó csavarok teljesen becsavarva)
 D = túlsúly a hármas sebességben levő berendezésen (csavarok 1,5 fordulattal becsavarva a teljesen kicsavart szabályozó csavarokhoz képest)
 E = túlsúly a kettes sebességben levő berendezésen (csavarok 1,5 fordulattal becsavarva a teljesen kicsavart szabályozó csavarokhoz képest)
 F = túlsúly a első sebességben levő berendezésen (csavarok 1,5 fordulattal becsavarva a teljesen kicsavart szabályozó csavarokhoz képest)



Напор, достигаемый в системе.

Условные обозначения (Илл. 1-24):

- A = Напор, достигаемый в системе на максимальной скорости с отключенным байпасом (закручены все регулирующие болты)
- B = Напор, достигаемый в системе на второй скорости с отключенным байпасом (закручены все регулирующие болты)
- C = Напор, достигаемый в системе на первой скорости с отключенным байпасом (закручены все регулирующие болты)
- D = Напор, достигаемый в системе на третьей скорости (болты закручены на 1,5 оборота, относительно от полностью открученного регулирующего болта)
- E = Напор, достигаемый в системе на второй скорости (болты закручены на 1,5 оборота, относительно от полностью открученного регулирующего болта)
- F = Напор, достигаемый в системе на первой скорости (болты закручены на 1,5 оборота, относительно от полностью открученного регулирующего болта)

Nivel lichid disponibil în instalație .

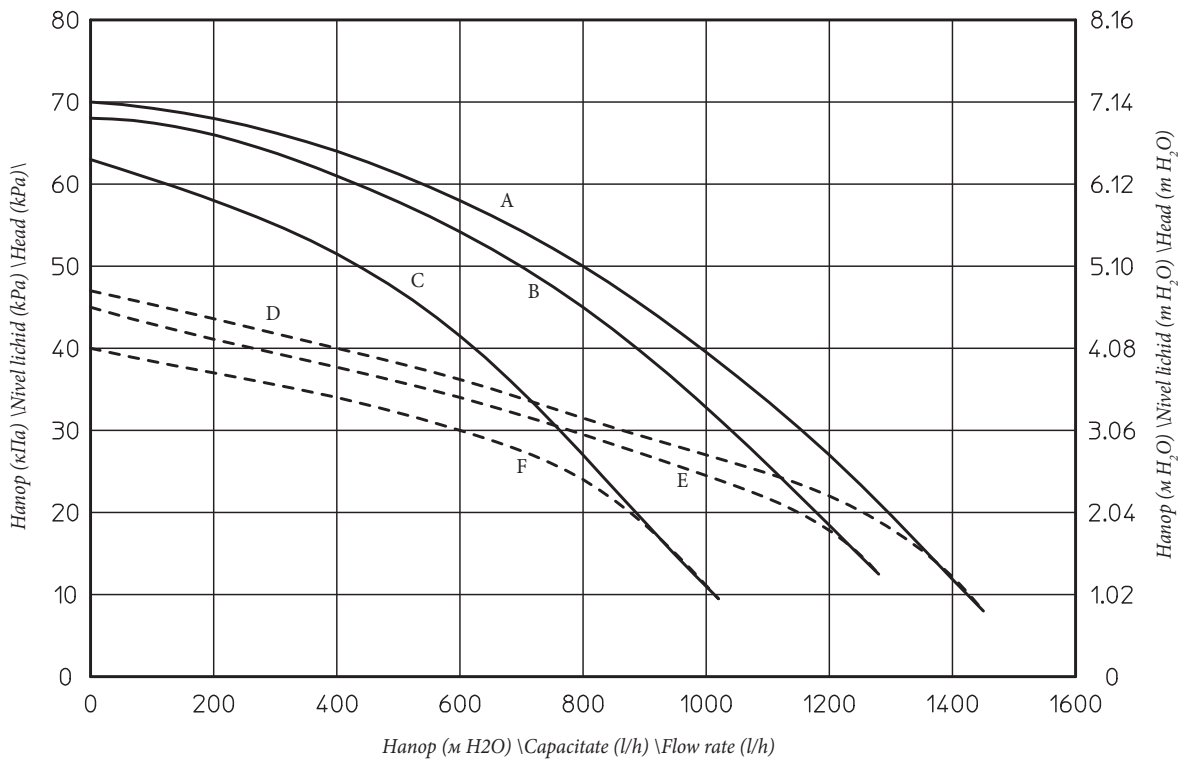
Legenda (Fig. 1-24):

- A = Nivel lichid disponibil în instalație a treia viteză cu by pass exclus (șurub de reglare complet înșurubat)
- B = Nivel lichid disponibil în instalație pe viteză a doua cu by pass exclus (șurub de reglare complet înșurubat)
- C = Nivel lichid disponibil în instalație la viteză întâi cu by pass exclus (șurub de reglare complet înșurubat)
- D = Nivel lichid disponibil în instalație la viteză a treia (șurub înșurubat de 1,5 ori față de șurubul de reglare total deșurubat)
- E = Nivel lichid disponibil în instalație la viteză a doua (șurub înșurubat de 1,5 ori față de șurubul de reglare total deșurubat)
- F = Nivel lichid disponibil în instalație la viteză întâi (șurub înșurubat de 1,5 ori față de șurubul de reglare total deșurubat)

Total head available to the plant.

Key (Fig. 1-24):

- A = Head available to the system on the third speed with by-pass excluded (adjustment screws tightened fully home)
- B = Head available to the system on the second speed with by-pass excluded (adjustment screws tightened fully home)
- C = Head available to the system on the first speed with by-pass excluded (adjustment screws tightened fully home)
- D = Total head available to the plant on the third speed (screws tightened by 1.5 revs with respect to the completely loose adjustment screws)
- E = Total head available to the plant on the second speed (screws tightened by 1.5 revs with respect to the completely loose adjustment screws)
- F = Total head available to the plant on the first speed (screws tightened by 1.5 revs with respect to the completely loose adjustment screws)



1.19 KOMBİ AKSAMI.

Açıklamalar (Şekil 1-25):

- 1 - Kullanım suyu debi ayarı
- 2 - Kondensasyon tahliye sifonu
- 3 - Kullanım suyu sondası
- 4 - Kullanım suyu debi ölçer
- 5 - Fan
- 6 - Gaz memesi
- 7 - Gaz vanası
- 8 - Venturi
- 9 - Tespit elektrodu
- 10 - Duman termostatı
- 11 - Hava emiş borusu
- 12 - Kondensasyon modülü
- 13 - Basınç girişi negatif sinyal
- 14 - Basınç girişi pozitif sinyal
- 15 - Test noktaları (A=hava) - (F=duman)
- 16 - Manüel hava tahliye valfi
- 17 - Boyler
- 18 - Ateşleme bujisi
- 19 - Gönderim sondası
- 20 - Emniyet termostatı
- 21 - Aqua Celeris
- 22 - Hava tahliye valfi
- 23 - Tesistat genişleme tankı
- 24 - Geri dönüş sondası
- 25 - Kombi devridaim
- 26 - Tesistat presostatı
- 27 - Kullanım suyu deşistircisi
- 28 - 3 bar güvenlik valfi
- 29 - 3 yollu valf (motorlu)
- 30 - Tesistat boşaltması için tahliye musluğu
- 31 - Kullanım suyu giriş sondası
- 32 - Tesistat dolum musluğu

1.19 KOMPONENTY KOTLE.

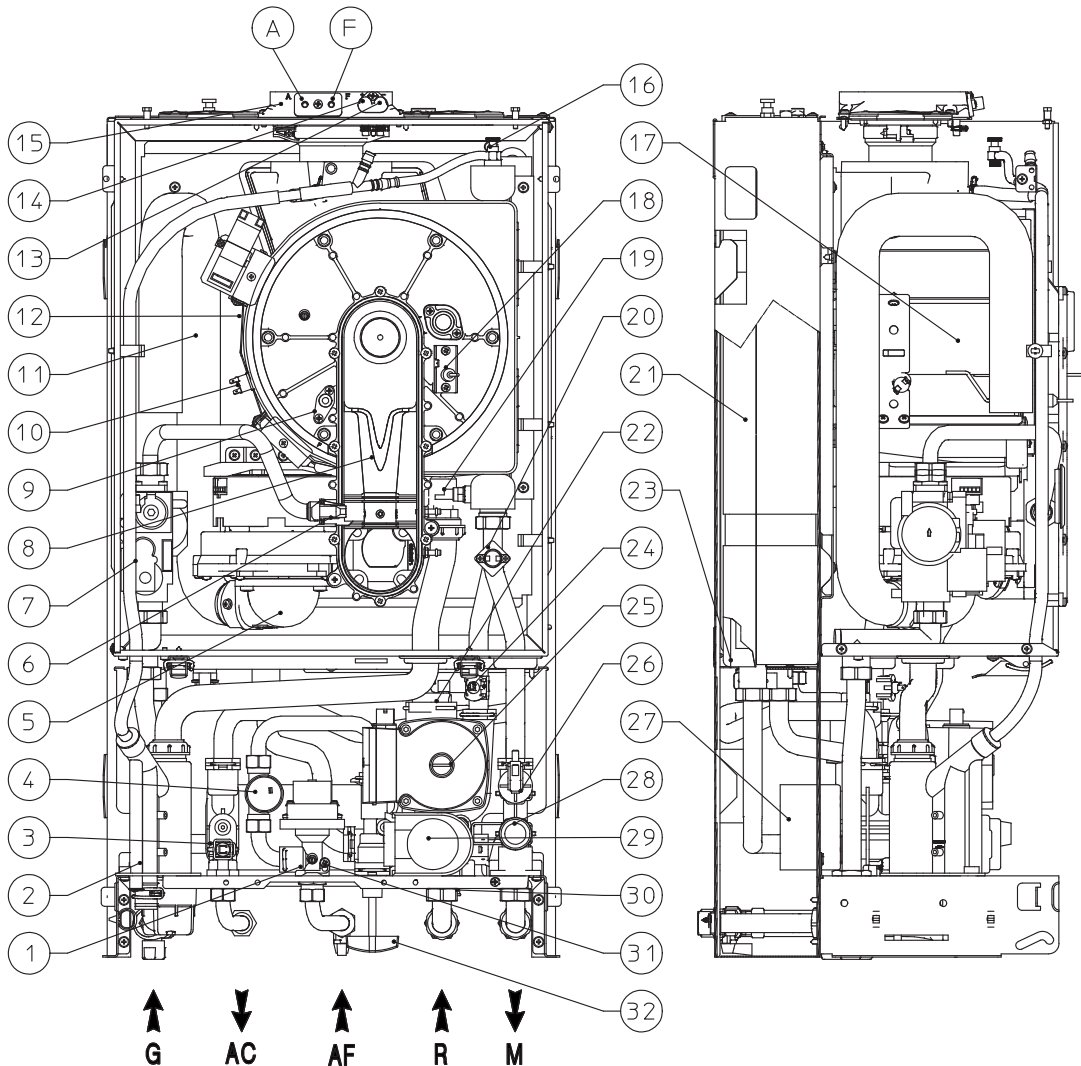
Legenda (Obr. 1-25):

- 1 - Regulátor průtoku užitkové vody
- 2 - Výfukový kondenzační sifon
- 3 - Sonda užitkové vody
- 4 - Měřič průtoku užitkové vody
- 5 - Ventilátor
- 6 - Plynová tryska
- 7 - Plynový ventil
- 8 - Venturiho trubice
- 9 - Detekční svíčka
- 10 - Spalinový termostat
- 11 - Sací vzduchové potrubí
- 12 - Kondenzační modul
- 13 - Tlaková zásuvka záporného signálu
- 14 - Tlaková zásuvka kladného signálu
- 15 - Odběrová místa (vzduch A) - (spaliny F)
- 16 - Ruční odvzdušňovací ventil
- 17 - Hořák
- 18 - Zapalovací svíčky
- 19 - Náběhová sonda
- 20 - Bezpečnostní termostat
- 21 - Aqua Celeris
- 22 - Odvzdušňovací ventil
- 23 - Expanzní nádrž zařízení
- 24 - Sonda vratného okruhu
- 25 - Oběhové čerpadlo kotle
- 26 - Presostat zařízení
- 27 - Výměník užitkové vody
- 28 - Bezpečnostní ventil 3 bar
- 29 - Trojcestný ventil (motorizovaný)
- 30 - Výpustný kohout zařízení
- 31 - Sonda přívodu užitkové vody
- 32 - Plnicí kohout zařízení

1.19 A KAZÁN RÉSZEI.

Jelmagyarázat (1-25 ábra):

- 1 - Használati meleg vízhozam szabályozója
- 2 - Kondenzkieserítő szifon
- 3 - Használati víz szonda
- 4 - Használati meleg vízhozam mérője
- 5 - Ventilátor
- 6 - Gázfúvóka
- 7 - Gázszelep
- 8 - Venturák
- 9 - Felmérő gyertyák
- 10 - Füstterosztát
- 11 - Égéslevegő cső
- 12 - Kondenzációs modul
- 13 - Nyomás negatív jelzőfogó
- 14 - Nyomás pozitív jelzőfogó
- 15 - Vétellezési furatok (levegő A) - (füst F)
- 16 - Manuális levegő szellőző
- 17 - Égő
- 18 - Begyújtási gyertyák
- 19 - Szállító szonda
- 20 - Biztonsági terosztát
- 21 - Celeris víz
- 22 - Légszellőztető szelep
- 23 - Berendezés kiterjedési tartály
- 24 - Visszacsatlakoztatási szonda
- 25 - Kazán keringető
- 26 - Berendezés nyomásmérő
- 27 - Használati víz cserélő
- 28 - 3 bar-os biztonsági szelep
- 29 - Háromirányú szelep (motorizált)
- 30 - Berendezés víztelenítő csap
- 31 - Használati víz bemeneteli szonda
- 32 - Berendezés újrafeltöltő csap



1.19 КОМПЛЕКТУЮЩИЕ БОЙЛЕРА.

Условные обозначения (Илл. 1-25):

- 1 - Регулятор подачи сантехнической воды
- 2 - Сифон слива конденсата
- 3 - Сантехнический зонд
- 4 - Измеритель подачи сантехнической воды
- 5 - Вентилятор
- 6 - Газовое сопло
- 7 - Газовый клапан
- 8 - Клапан Вентури
- 9 - Свеча детектирования
- 10 - Реле давления дыма
- 11 - Труба всасывания воздуха
- 12 - Конденсационный модуль
- 13 - Вывод давления отрицательный сигнал
- 14 - Вывод давления положительный сигнал
- 15 - Впускные отверстия (воздух А) - (дым F)
- 16 - Клапан ручного стравливания воздуха
- 17 - Горелка
- 18 - Свечи зажигания
- 19 - Зонд подачи
- 20 - Предохранительное реле давления
- 21 - Aqua Celeris
- 22 - Клапан стравливания воздуха
- 23 - Расширительный бак установки
- 24 - Зонд возвратный
- 25 - Циркуляционный насос бойлера
- 26 - Реле давления установки
- 27 - Теплообменник ГВС
- 28 - Предохранительный клапан 3 бар
- 29 - Трехходовой клапан (моторизованный)
- 30 - Кран для слива воды из системы
- 31 - Входной зонд ГВС
- 32 - Кран заполнения системы

1.19 COMPONENTE CENTRALĂ.

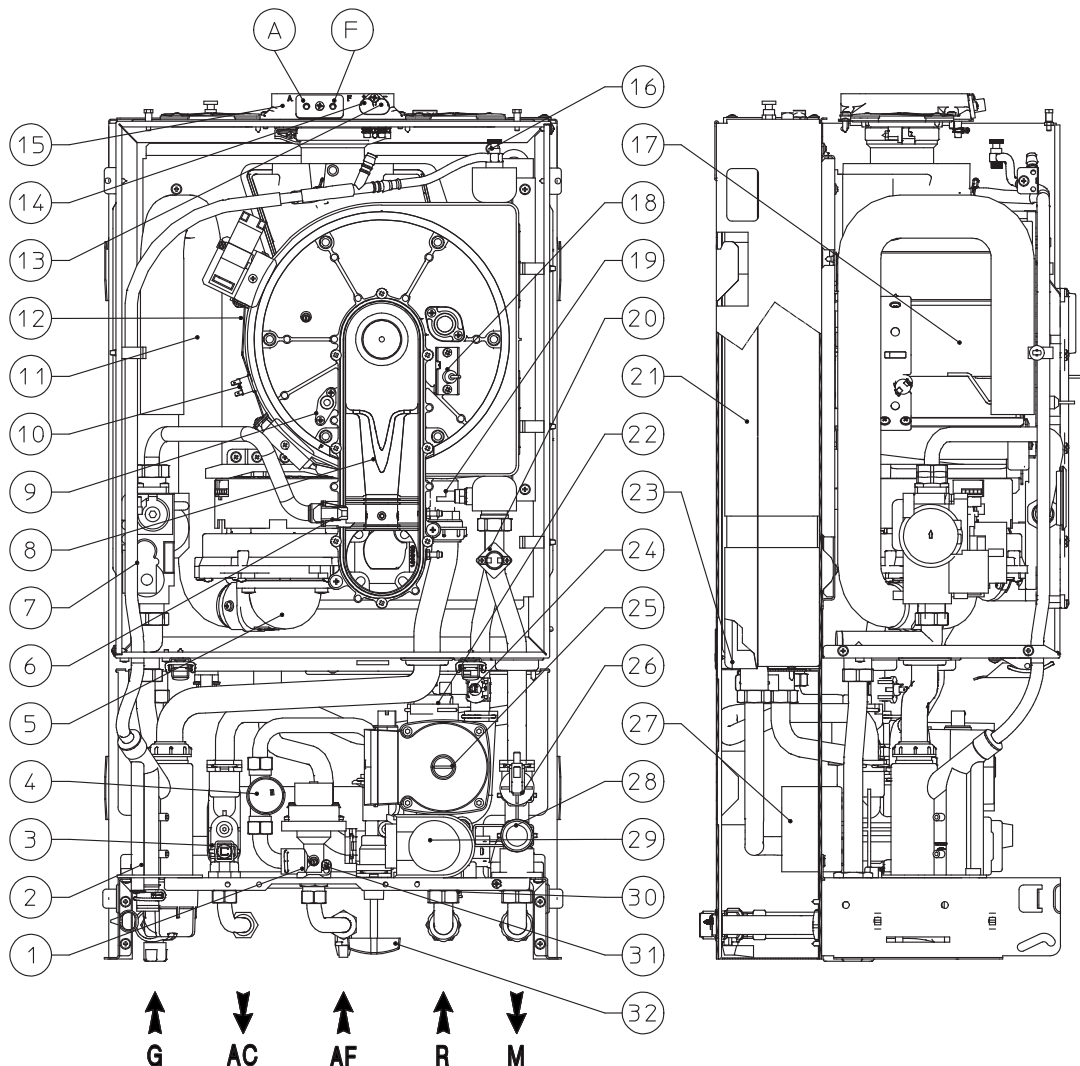
Legenda (Fig. 1-25):

- 1 - Reglator capacitate apă menajeră
- 2 - Sifon evacuaie apă condensare
- 3 - Sondă menajer
- 4 - Măsurător capacitate menajer
- 5 - Ventilator
- 6 - Duză gaz
- 7 - Supapă gaz
- 8 - Venturi
- 9 - Bujie de indicare
- 10 - Termostat gaze arse
- 11 - Tub aspirare aer
- 12 - Modul cu condensare
- 13 - Priză presiune semnal negativ
- 14 - Priză presiune semnal pozitiv
- 15 - Puțuri de prelevare (aer A) - (gaze arse F)
- 16 - Supapă eliminare aer manual
- 17 - Arzător
- 18 - Bujii de aprindere
- 19 - Sondă tur
- 20 - Termostat siguranță
- 21 - Aqua Celeris
- 22 - Supapă eliminare aer
- 23 - Vas expansiune instalație
- 24 - Sondă retur
- 25 - Circulator centrală
- 26 - Presostat instalație
- 27 - Schimbător sanitar
- 28 - Supapă de siguranță 3 bari
- 29 - Supapă 3 căi (motorizată)
- 30 - Robinet de golire instalație
- 31 - Sondă intrare apă menajeră
- 32 - Robinet de reumplere instalație

1.19 BOILER COMPONENTS.

Key (Fig. 1-25):

- 1 - Domestic hot water flow rate adjuster
- 2 - Condensate drain tap
- 3 - Domestic hot water probe
- 4 - Domestic hot water flow meter
- 5 - Fan
- 6 - Gas nozzle
- 7 - Gas valve
- 8 - Venturi
- 9 - Detection electrode
- 10 - Flue safety thermostat
- 11 - Air intake pipe
- 12 - Condensation module
- 13 - Negative signal pressure point
- 14 - Positive signal pressure point
- 15 - Intake points (air A) - (fumes F)
- 16 - Manual vent valve
- 17 - Burner
- 18 - Ignition electrodes
- 19 - Delivery probe
- 20 - Safety thermostat
- 21 - Aqua Celeris
- 22 - Vent valve
- 23 - System expansion vessel
- 24 - Return probe
- 25 - Boiler pump
- 26 - System pressure switch
- 27 - D.h.w. heat exchanger
- 28 - 3 bar safety valve
- 29 - 3/way valve (motorised)
- 30 - System draining valve
- 31 - Domestic hot water inlet probe
- 32 - System filling valve



1-25

2 KULLANIM VE BAKIM KILAVUZU (KULLANICI).

2.1 TEMİZLİK VE BAKIM.

Dikkat : termik cihazların bakım müdahalelerinin periyodik (bu konuyla ilgili olarak işbu kılavuz kitapçığının "cihazın senelik bakım ve kontrolü" başlığına bakınız) olarak yapılması gerekmektedir olup, yerel ve bölgesel yerel düzenlemeler uyarınca da belli aralıklarla enerji verim kontrollarının yapılması gerekmektedir.

Bu suretle cihazınızın başlıca özelliği olan zaman içerisinde verim ve güvenliğinin muhafaza edilmesi koşulunu da temin edebilirsiniz.

Bölgenizdeki yetkili teknik servisle senelik bakım ve temizlik sözleşmesi yapmanızı tavsiye ederiz.

2.2 GENEL UYARILAR.

Duvarda bulunan kombinin ocakta pişirilen yiyeceklerden doğrudan buhar almasına mahal vermeminiz.

Kombinin çocuklar ve tecrübesiz kişilerce kullanımını yasaklayınız.

Güvenliğin temini amacıyla hava emiş ve tahliye konsantrik terminalinin (mevcut olması halinde), geçici süreli olsa dahi, tıkalı olmadığını kontrol ediniz.

Kombinin bir süreliğine devre dışı bırakılmasına karar verilmesi durumunda aşağıda belirtilen işlemlerin yapılması gerekir :

a) antifriz kullanımın öngörülmemiş olması halinde, tesisat suyunu boşaltınız;

b) elektrik, su ve gaz girişlerini kesiniz.

Boru, kanal ve tahliye yolları civarında yapılacak bakım ve tamirat işlemleri esnasında cihazınızı söndürerek kapatınız ve işlemler bittikten sonra cihazınızı çalıştırmadan evvel uzman bir teknik personel tarafından kombinin kontrol edilmesini temin ediniz.

Kolaylıkla alev alabilen malzemeler kullanarak cihaz temizliği yapmayınız.

Kombi cihazının monte edilmiş olduğu mahalde kolay alev alan ve tutuşan ürünler ihitva eden kaplar bırakmayınız.

• **Dikkat :** Her türlü elektrikli aletin kullanılması bir kısım temel kurala riayet edilmesi şartını da getirir:

- cihazı el ya da ayaklarınız ıslak veyahut da nemli vaziyette tutmayınız; ayakkabısız ve yalınayak da tutmayınız;
- Elektrik kablolarını çekmeyiniz, cihazı harici atmosferik etkenlere (yağmur, güneş, vs.) maruz bırakmayınız;
- cihazın giriş kablusunun kullanıcı tarafından yenisi ile değiştirilmemesi gerekmektedir;
- kablounun hasar görmesi durumunda, kombi cihazınızı kapatınız, cihazı kullanmayınız ve kablounun yenisi ile değiştirilmesi amacıyla mesleki açıdan uzman bir kişiye baş vurunuz;
- cihazın uzun süreli olarak kullanılmaması durumunda elektrik kablusunun prizden çıkartılması gerekir.

Not.: Göstergede görüntülenen ısı değerleri, kombiden kaynaklanmayan harici nedenlerden ötürü +/- 3°C farklılık gösterebilirler.

2 NÁVOD K POUŽITÍ A ÚDRŽBĚ (UŽIVATEL).

2.1 ČIŠTĚNÍ A ÚDRŽBA.

Upozornění: Tepelná zařízení musí být podrobována pravidelné údržbě (k tomuto tématu se dočíte více v oddílu této příručky věnovanému technikovi, respektive bodu týkajícího se roční kontroly a údržby zařízení) a ve stanovených intervalech prováděné kontrole energetického výkonu v souladu s platnými národními, regionálními a místními předpisy.

To umožní zachovat bezpečnostní, výkonnostní a funkční vlastnosti, kterými je tento kotel charakteristický, neméně v čase.

Doporučujeme vám, abyste uzavřeli roční smlouvu o čištění a údržbě s vaším místním technikem.

2.2 VŠEOBECNÁ UPOZORNĚNÍ.

Nevystavujte zavěšený kotel přímým výparům z vřelných ploch.

Zabraňte použití kotle dětem a nepovolaným osobám.

Z důvodu bezpečnosti zkontrolujte, zda koncentrický koncový kus pro nasávání vzduchu a odvod spalin (v případě, že je jím kotel vybaven) není zakrytý, a to ani dočasně.

V případě, že se rozhodnete k dočasné deaktivaci kotle, je potřeba:

- a) přistoupit k vypnutí vodovodního systému, pokud nejsou nutná opatření proti zamrznutí;
- b) přistoupit k odpojení elektrického napájení a přívodu vody a plynu.

V případě prací nebo údržby stavebních prvků v blízkosti potrubí nebo zařízení na odvod kouře a jejich příslušenství kotel vypněte a po dokončení prací nechte zařízení a potrubí zkontrolovat odborně kvalifikovanými pracovníky.

Zařízení a jeho části nečistěte snadno hořlavými přípravky.

V místnosti, kde je zařízení instalováno, neponechávejte hořlavé kontejnery nebo látky.

• **Upozornění:** při použití jakéhokoliv zařízení, které využívá elektrické energie, je potřeba dodržovat některá základní pravidla, jako:

- nedotýkejte se zařízení vlhkými nebo mokřými částmi těla; nedotýkejte se ho bosí.
- netahejte za elektrické kabely, nevystavujte zařízení atmosférickým vlivům (dešti, slunci apod.);
- napájecí kabel kotle nesmí vyměňovat uživatel;
- v případě poškození kabelu zařízení vypněte a obraťte se výhradně na odborně kvalifikovaný personál, který se postará o jeho výměnu;
- pokud byste se rozhodli nepoužívat zařízení na určitou dobu, je vhodné odpojit elektrický spínač napájení.

Poznámka: teploty uváděné na displeji se mohou lišit o +/- 3°C v důsledku okolních podmínek, což nelze považovat za chybu kotle.

2 HASZNÁLATI ÉS KARBANTARTÁSI ÚTMUTATÓ (FELHASZNÁLÓ).

2.1 TISZTÍTÁS ÉS KARBANTARTÁS.

Figyelem! A fűtési rendszeren legalább évente el kell végezni a rendszer karbantartást (ezzel kapcsolatban, lásd a szakembereknek szánt rész "a készülék éves ellenőrzése és karbantartása"-ra vonatkozó részt), valamint a nemzeti, regionális vagy helyi hatályos jogszabályok által előírt energetikai hatékonysági ellenőrzést.

Ezáltal hosszú ideig változatlanul megőrizhető a kazán biztonsági, hatékonysági és működési jellemzői.

Javasoljuk, hogy a lakóhelyéhez legközelebb eső szakszervizzel kössön éves karbantartási és tisztítási szerződést.

2.2 ÁLTALÁNOS TUDNIVALÓK.

Ne tegye ki a fali kazánt konyhai főzőlapokról felszálló gőzök közvetlen hatásának.

Tilos a kazán használatra a gyerekek vagy hozzá nem értő személyek számára.

A biztonságos működés érdekében ellenőrizzük, hogy az (esetlegesen meglévő) égéslevegő-fűtgáz koncentrikus végelem kimenete még ideiglenesen se legyen soha eldugulva.

Teendők a kazán ideiglenes kikapcsolása esetén:

- a) víztelenítsük a vízrendszert, ha nem tartalmaz fagyállót;
- b) zárjuk el az elektromos, víz- és gáz tápcsatlakozást.

Abban az esetben, ha építési vagy karbantartási munkálatokra kerül sor a füstelvezető rendszer közvetlen közelében vagy a kéményben, illetve tartozékaiiban, kapcsoljunk ki a készüléket és a munkálatok befejezését követően szakemberrel ellenőriztessük az érintett csövek vagy berendezések megfelelő működését.

A készülék és alkatrészei tisztításához ne alkalmazzunk gyúlékony anyagot.

Ne hagyjunk gyúlékony anyagot vagy ennek tartályát abban a helyiségben, ahol a készülék üzemel.

• **Figyelem!** Az elektromos árammal működő részegységek bármelyikének használata során be kell tartani néhány alapvető szabályt:

- ne érintsük meg a készüléket vizes vagy nedves kézzel, továbbá ne nyúljunk hozzá, ha meztőláb vagyunk;
- ne húzzuk meg az elektromos kábeleket, ne tegyük a berendezést az éghajlati körülményeknek (eső, napsütés, stb.);
- a készülék elektromos tápkábelét a felhasználónak tilos kicserélnie;
- a kábel sérülése esetén kapcsoljunk ki a készüléket és a kábel cseréjével kizárólag megfelelő szakmai képesítéssel rendelkező személyt bizzunk meg;
- Amennyiben több ideig nem használja a készüléket, kapcsolja le az elektromos ellátásról a berendezést.

MEGJ.: a display-en jelzett hőmérsékleti értékek +/- 3°C toleranciájúak a környezeti feltételek miatt, s nem a kazán okozza ezt.

2 ИНСТРУКЦИЯ ПО ЭКСПЛУАТАЦИИ И ПРИМЕНЕНИЮ (ПОЛЬЗОВАТЕЛЬ).

2.1 ЧИСТКА И ТЕХОБСЛУЖИВАНИЕ.

Внимание: тепловые установки должны быть подвержены периодическому техобслуживанию (по настоящей теме в инструкциях приведены указания в разделе, предназначенного для техники, в пункте “ежегодная проверка и техобслуживание прибора”) и по окончании проверки, энергетической эффективности в соответствии с национальными, областными и местными нормативными требованиями.

Это позволит обеспечить неизменность с течением времени таких характеристик, отличающих данный boiler, как надежность и эффективность функционирования.

Мы рекомендуем вам заключить договор на проведение работ по чистке и техобслуживанию со специалистом, обслуживающим вашу территорию.

2.2 ОБЩИЕ ТРЕБОВАНИЯ ПО ТЕХНИКЕ БЕЗОПАСНОСТИ.

Подвесной boiler не должен подвергаться прямому воздействию пара, поднимающегося с кухонной плиты. Запрещается эксплуатация boilerа детьми и лицами, не имеющими опыта работы с подобными устройствами, в целях безопасности, проверить, что концентрический выход всасывания воздуха/дымоудаления (если имеется в наличии), не загроможден даже временно.

При временном отключении boilerа необходимо:

- слить воду из отопительной системы за исключением того случая, когда предусмотрено использование антифриза;
- отключить агрегат от газовой магистрали, водопровода и сети электропитания.

В случае проведения каких-либо работ вблизи воздуховодов или устройств дымоудаления, по их завершению следует поручить квалифицированному специалисту проверку функционирования этих воздуховодов или устройств.

Не производите чистку агрегата или его частей легко воспламеняемыми веществами.

Не оставляйте огнеопасные вещества или содержащие их емкости в помещении, в котором установлен boiler.

• **Внимание:** эксплуатация любого устройства, потребляющего электроэнергию, подразумевает соблюдение некоторых фундаментальных норм:

- нельзя касаться агрегата мокрыми или влажными частями тела; также нельзя делать этого, если вы стоите на полу босыми ногами;
- нельзя дергать за электрические кабели; не допускайте, чтобы агрегат подвергался воздействию атмосферных агентов (дождь, солнце и т.д.);
- шнур электропитания не должен заменяться самим пользователем;
- в случае повреждения кабеля выключите устройство и для замены кабеля обращайтесь исключительно к квалифицированному специалисту;
- в случае принятия решения о неиспользовании агрегата в течение продолжительного времени, выключите рубильник электропитания.

Примечание: Указанные на дисплее температуры имеют погрешность +/- 3°C, которая обуславливается условиями окружающей среды и не зависят от котла.

2 INSTRUCȚIUNI DE UTILIZARE ȘI ÎNȚEȚINERE (UTILIZATOR).

2.1 CURĂȚARE ȘI ÎNȚEȚINERE.

Atenție: instalațiile termice trebuie să fie supuse întreținerii periodice (în acest sens consultați manualul, în secțiunea dedicată tehnicianului, punctul referitor la “control și întreținere anuală a aparatului”) și verificării periodice a eficienței energetice cu respectarea dispozițiilor naționale, regionale sau locale.

Acest lucru permite menținerea nealterate a caracteristicilor de siguranță, randament și funcționare ce caracterizează centrala.

Sugerăm stipularea de contracte anuale de curățare și întreținere cu Tehnicianul dumneavoastră din zonă.

2.2 AVERTISMENTE GENERALE.

Nu expuneți centrala la vapori direcți proveniți din planurile de fierbere.

Interziceți folosirea centralei de către copii și persoane nespecializate.

În scopuri de siguranță verificați ca terminalul concentric de aspirare aer/evacuare gaze arse să nu fie obturat nici măcar provizoriu.

În cazul în care se decide dezactivarea temporară a centralei, va fi necesar:

- să goliți instalația de apă, în cazul în care nu este prevăzută folosirea de antigel;
- să întrerupeți alimentările cu electricitate, apă și gaz.

În caz de lucrări sau întrețineri de structuri așezate în apropierea țevilor sau dispozitivelor de evacuare a gazelor arse și accesoriilor acestora, opriți aparatul și la terminarea lucrărilor personalul profesional calificat va verifica eficiența țevilor sau dispozitivelor.

Nu efectuați curățarea aparatului sau a părților sale cu substanțe ușor inflamabile.

Nu lăsați recipiente sau substanțe inflamabile în locul în care este instalat aparatul.

• **Atenție:** utilizarea oricărui component ce folosește energie electrică impune respectarea unor reguli fundamentale printre care:

- nu atingeți aparatul cu părți ale corpului ude sau umede; nu atingeți nici cu picioarele goale;
- nu trageți cablurile electrice, nu lăsați expus aparatul agenților atmosferici (ploaie, soare etc.);
- cablul de alimentare al aparatului nu trebuie să fie înlocuit de utilizator;
- în caz de avariere a cablului, opriți aparatul și adresați-vă exclusiv personalului calificat profesional pentru înlocuirea acestuia;
- dacă se decide să nu se utilizeze aparatul pentru o anumită perioadă, este oportun să dezactivați întrerupătorul electric de alimentare.

N.B.: temperaturile indicate pe display au o toleranță de +/- 3°C datorată condițiilor ambientale care nu se atribuie centralei.

2 USER AND MAINTENANCE INSTRUCTIONS.

2.1 CLEANING AND MAINTENANCE.

Important: the heating plants must undergo periodical maintenance (regarding this, see in the section dedicated to the technician, the point relative to “yearly control and maintenance of the appliance”) and regular checks of energy efficiency in compliance with national, regional or local provisions in force.

This ensures that the optimal safety, performance and operation characteristics of the boiler remain unchanged over time.

We recommend stipulating a yearly cleaning and maintenance contract with your zone technician.

2.2 GENERAL WARNINGS.

Never expose the suspended boiler to direct vapours from a cooking surface.

Use of the boiler by unskilled persons or children is strictly prohibited.

For safety purposes, check that the concentric air intake/flue exhaust terminal (if fitted), is not blocked.

If temporary shutdown of the boiler is required, proceed as follows:

- drain the heating system if anti-freeze is not used;
- shut-off all electrical, water and gas supplies.

In the case of work or maintenance to structures located in the vicinity of ducting or devices for flue extraction and relative accessories, switch off the appliance and on completion of operations ensure that a qualified technician checks efficiency of the ducting or other devices.

Never clean the appliance or connected parts with easily flammable substances.

Never leave containers or flammable substances in the same environment as the appliance.

• **Important:** the use of components involving use of electrical power requires some fundamental rules to be observed:

- do not touch the appliance with wet or moist parts of the body; do not touch when bare-foot;
- never pull electrical cables or leave the appliance exposed to atmospheric agents (rain, sunlight, etc.);
- the appliance power cable must not be replaced by the user;
- in the event of damage to the cable, switch off the appliance and contact exclusively qualified personnel for replacement;
- if the appliance is not to be used for a certain period, disconnect the main power switch.

N.B.: the temperatures indicated by the display have a tolerance of +/- 3°C due to environmental conditions that cannot be blamed on the boiler.

2.3 KUMANDA PANELİ.

Açıklamalar (Şekil 2-1):

- - Stand-by - On düğmesi
- A - Yaz (☀️) ve kış (❄️) çalışma modunu belirleyen düğme.
- B - Aqua Celeris (🔒) modunu devreye sokan düğme.
- C - Reset (RESET) / Menüden çıkış (ESC) düğmesi
- D - Menüye giriş (MENU) / veri onayı (OK) düğmesi
- 1 - Sıcak kullanım suyu ısı ayar düğmesi
- 2 - Sıcak kullanım suyu ısı ayarlanmıştır
- 3 - Kalorifer ısı ayar düğmesi
- 4 - Kalorifer ısı ayarlanmıştır
- 5 - Normal dışı durum tespiti
- 6 - Kombi çalışma durumunu gösterir sembol
- 8 - Alev mevcudiyet ve buna bağlı güç sembolü
- 9 ve 7 - Sıcak kullanım suyu ana değiştiriciden çıkış ısı
- 10 - Kombi stand-by konumda
- 11 - Kombi uzaktan kumandaya bağlı (opsiyonel)
- 12 - Yaz konumunda çalışma
- 13 - Buz çözücü işlev devrede
- 14 - Kış konumunda çalışma
- 15 - Aqua Celeris işlevi aktif
- 16 - Teknik eleman için harici "tool" bağlantısı
- 17 - Menü içeriği görüntülenmesi
- 18 - Harici sonda ile çalışma işlevi aktif
- 19 - Menü girişi veyahut da veri onayı görüntülenmesi
- 20 ve 7 - Bağlı bulunan harici sonda ile dış ortam ısısının görüntülenmesi (opsiyonel)
- 21 - Menüden çıkış veyahut da reset talebinin görüntülenmesi
- 22 - Baca temizleyici işlev devrede
- 23 - Kombi manometresi
- 24 - Çok işlevli gösterge

2.3 OVLÁDACÍ PANEĽ.

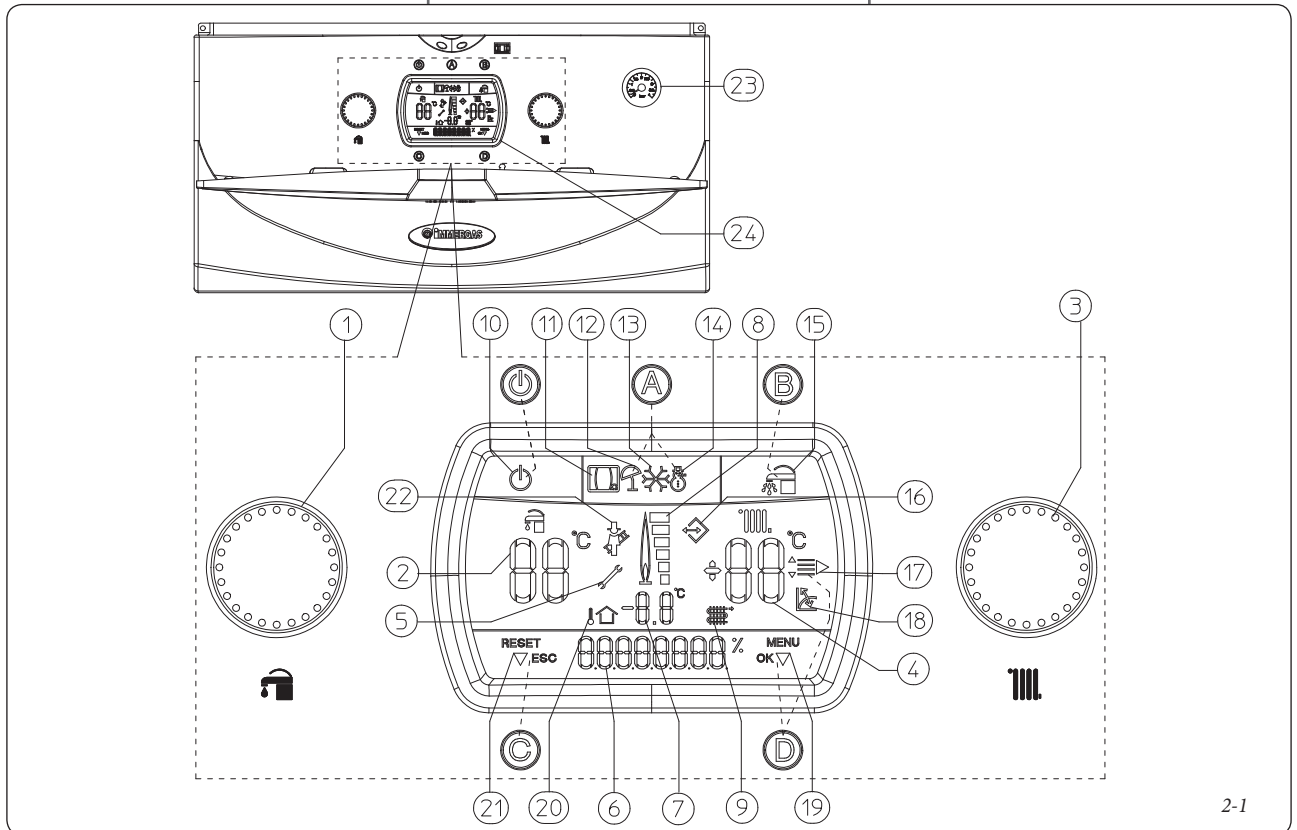
Legenda (Obr. 2-1):

- - Tlačítko Stand-by (Pohotovost) / On (Zap.)
- A - Tlačítko volby provozního režimu léto (☀️) a zima (❄️)
- B - Tlačítko aktivace Aqua Celeris (🔒)
- C - Tlačítko Reset (RESET) / opuštění menu (ESC)
- D - Tlačítko vstupu do menu (MENU) / potvrdit údaje (OK)
- 1 - Volič teploty teplé užitkové vody
- 2 - Nastavená teplota teplé užitkové vody
- 3 - Volič teploty vytápění
- 4 - Nastavená teplota vytápění
- 5 - Přítomnost poruchy
- 6 - Zobrazení provozního stavu kotle
- 8 - Symbol přítomnosti plamene a příslušná výkonová škála
- 9 e 7 - Teplota vody na výstupu z primárního výměníku
- 10 - Kotel v pohotovostním režimu
- 11 - Kotel připojen k dálkovému ovládání (Volitelně)
- 12 - Provoz v letním režimu
- 13 - Protimrazová funkce je aktivní
- 14 - Provoz v zimním režimu
- 15 - Provoz s aktivní funkcí Aqua Celeris
- 16 - Připojení k venkovním nástrojům pro technika
- 17 - Zobrazení položek menu
- 18 - Provoz s aktivní sondou venkovní teploty
- 19 - Zobrazení potvrzení údaje nebo přístup do menu
- 20 e 7 - Zobrazení venkovní teploty s připojenou venkovní sondou (volitelně)
- 21 - Zobrazení požadavku na reset nebo výstup z menu
- 22 - Funkce kominika je aktivní
- 23 - Manometr kotle
- 24 - Multifunkční displej

2.3 VEZÉRLŐPANEL.

Jelmagyarázat (2-1 ábra):

- - Stand-by - On gomb
- A - Nyári (☀️) és téli (❄️) működetés kiválasztó gomb.
- B - Celeris víz aktiváció gomb (🔒)
- C - Reset (RESET) / kilépés menüből (ESC) gomb
- D - Belépés a menübe (MENU)/ adatok megerősítése (OK) gomb
- 1 - Használati meleg víz hőmérsékletét kiválasztó
- 2 - Használati meleg víz hőmérséklete beállítva
- 3 - Fűtés hőmérséklet kiválasztó
- 4 - Fűtés hőmérséklet beállítás
- 5 - Rendellenesség jelenléte
- 6 - Kazán működési állapotának megjelenítője
- 8 - Láng jelenléte jel és a rá vonatkozó teljesítmény skála
- 9 e 7 - Elsődleges cserélő kimeneteli víz hőmérséklet
- 10 - Kazán stand-by-ban
- 11 - Kazán távvezérlésre van kapcsolva (Opcionális)
- 12 - Működés nyári modalitásban
- 13 - Fagyvédő védelem funkció
- 14 - Működés téli modalitásban
- 15 - Működés aktív Celeris vízzel
- 16 - Kapcsolat külső eszközhöz a technikus számára
- 17 - Menüadatok megjelenítése
- 18 - Működés külső hőmérsékleti aktív szonda
- 19 - Adatmegerősítés vagy belépés a menübe megjelenítés
- 20 e 7 - Külső hőmérsékleti aktív szonda megjelenítője (opcionális)
- 21 - Reset kérés vagy kilépés a menüből megjelenítés
- 22 - Kéményseprő funkció működik
- 23 - Kazán manométer
- 24 - Multifunkcionális display



2-1

2.3 ПАНЕЛЬ УПРАВЛЕНИЯ.

Условные обозначения (Илл. 2-1):

- ⏻ - Кнопка Стэндбай - Вкл
- A - Кнопка выбора летнего (☀️) и зимнего (❄️) режима работы
- B - Кнопка функции "Аquia Celeris" (🔒)
- C - Кнопка сброса (RESET) / выхода из меню (ESC)
- D - Кнопка входа в меню (MENU) / подтверждения данных (OK)
- 1 - Регулятор ГВС
- 2 - Установленная температура ГВС
- 3 - Регулятор температуры отопления
- 4 - Установленная температура отопления
- 5 - Наличие неполадок
- 6 - Отображение рабочего состояния бойлера
- 8 - Знак наличия пламени и соответствующая шкала мощности
- 9 e 7 - Температура воды на выходе первичного теплообменника
- 10 - Бойлер в режиме стэндбай
- 11 - Бойлер, подключённый к дистанционному управлению (Опция)
- 12 - Работа в летнем режиме
- 13 - Подключена защита от замерзания
- 14 - Работа в зимнем режиме
- 15 - Работа с активированной функцией "Аquia Celeris"
- 16 - Соединения к внешним инструментам (для техника)
- 17 - Отображение функций меню
- 18 - Запущена работа с внешним температурным датчиком
- 19 - Отображение подтверждения данных или входа в меню
- 20 e 7 - Отображение внешней температуры с подключённым внешним датчиком (опция)
- 21 - Отображения запроса сброса или выхода из меню
- 22 - Идёт работа в режиме «трубочиста»
- 23 - Манометр бойлера
- 24 - Мультифункциональный дисплей

2.3 PANOU COMENZI.

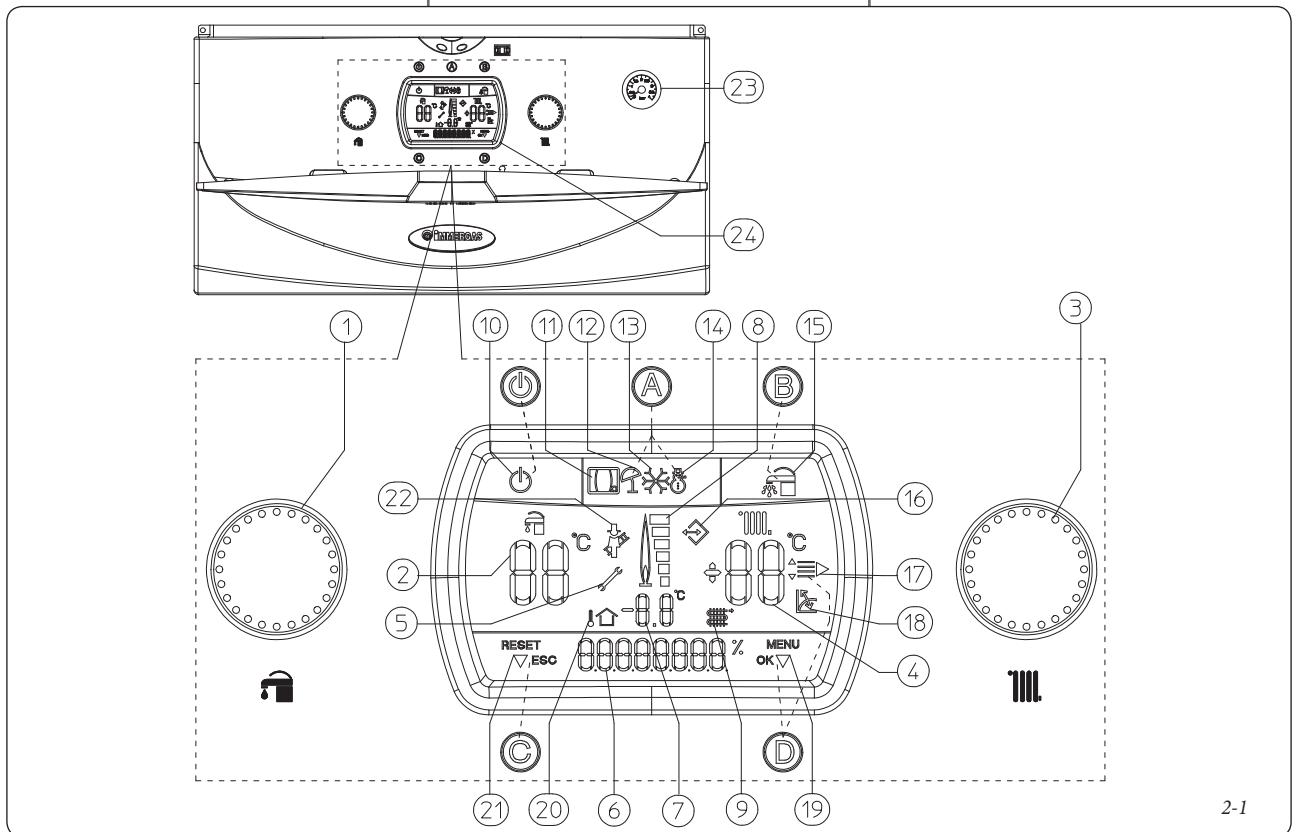
Legenda (Fig. 2-1):

- ⏻ - Buton Stand-by - On
- A - Buton selectare modalitate de functionare vara (☀️) și iarna (❄️)
- B - Buton activare Aquia Celeris (🔒)
- C - Buton Reset (RESET) / ieșire meniu (ESC)
- D - Buton intrare meniu (MENU) / confirmare date (OK)
- 1 - Selector temperatură apă caldă menajeră
- 2 - Temperatură apă caldă menajeră setată
- 3 - Selector temperatură încălzire
- 4 - Temperatură încălzire setată
- 5 - Prezența anomalie
- 6 - Vizualizare stare de funcționare cazan
- 8 - Simbol prezență flăcără și scară relativă de putere
- 9 e 7 - Temperatură apă ieșire schimbător primar
- 10 - Centrală în stand-by
- 11 - Centrală conectată cu comandă de la distanță (Optional)
- 12 - Funcționare în modalitate vară
- 13 - Funcțiune antigel în curs
- 14 - Funcționare în modalitate iarnă
- 15 - Funcționare cu Aquia Celeris activă
- 16 - Racord cu instrumente externe pentru tehnic
- 17 - Vizualizare rubrici meniu
- 18 - Funcționare cu sondă temperatură externă activă
- 19 - Vizualizare confirmare dată sau acces la meniu
- 20 e 7 - Vizualizare temperatura externă cu sondă externă legată (optional)
- 21 - Vizualizare cerere resetare sau ieșire meniu
- 22 - Funcțiune curățare coș în curs
- 23 - Manometru cazan
- 24 - Display multifuncțiune

2.3 CONTROL PANEL.

Key (Fig. 2-1):

- ⏻ - Stand-by - On Button
- A - Summer (☀️) and winter (❄️) functioning mode selection button
- B - Activation Button Aquia Celeris (🔒)
- C - Reset (RESET) / exit menu (ESC) button
- D - Menu entry (MENU)/data confirmation (OK) button
- 1 - Domestic hot water temperature selector switch
- 2 - Domestic hot water temperature set
- 3 - Heating temperature selector switch
- 4 - Heating temperature set
- 5 - Presence of anomalies
- 6 - Display of boiler functioning status
- 8 - Flame presence symbol and relative power scale
- 9 e 7 - Primary heat exchanger output water temperature
- 10 - Boiler in stand-by
- 11 - Boiler connected to remote control (Optional)
- 12 - Functioning in summer mode
- 13 - Anti/freeze function in progress
- 14 - Functioning in winter mode
- 15 - Functioning with Aquia Celeris active
- 16 - Connection to external tools for technician
- 17 - Display of menu items
- 18 - Functioning with external temperature probe active
- 19 - Display of data confirmation or menu access
- 20 e 7 - Display of outdoor temperature with external probe connected (optional)
- 21 - Display of reset or exit menu request
- 22 - Chimney sweep function in progress
- 23 - Boiler manometer
- 24 - Multi-function display



2-1

2.4 ÇALIŞMA EVRELERİNİN AÇIKLAMASI.
Aşağıda, çok işlevli gösterge (24) üzerinde gösterge (6) vasıtasıyla görüntülenen kombinin muhtelif çalışma evreleri verilmekte olup bunlar hususunda tam açıklama için kullanılan klavuzunun son kısmına bakılması gerekmektedir.

Gösterge (6)	Çalışma durumu tanımı
SUMMER	Talep olmaksızın yaz konumunda çalışma modu. Kombi, sıcak kullanım suyu talebi beklentisinde.
WINTER	Talep olmaksızın kış konumunda çalışma modu. Kombi, sıcak kullanım suyu veyahut da kalorifer ısıtması talebi beklentisinde.
DHW ON	Kullanım suyu modu devrede. Kombi çalışıyor, kullanım suyunun ısıtılması yürütülüyor.
CH ON	Kalorifer modu devrede. Kombi çalışıyor, kalorifer sistem ısıtılması yürütülüyor.
F3	Buz çözücü modu devrede. Kombi, buzlanmaya karşı önlem olarak asgari gereksinimde ısıyı sağlamak üzere çalışıyor.
CAR OFF	Uzaktan kumanda (opsiyonel) kapalı.
F7	Aqua Celeris modu aktif durumda, kombi mini birikim haznesinde muhafaza edilen suyun ısıtılması gerektiğinde ön ısıtma yapıyor ve bu suretle de sıcak kullanım suyu ihtiyacı olması halinde anında sıcak su sağlayabiliyor
F4	Ön fanlama devrede. Sıcak kullanım suyu veyahut da ortamı ısıtabilmek için kalorifer işlevi talebi sonrasında fan kalan dumanları tahliye edebilmek için devreye giriyor.
F5	Mütekip fanlama devrede. Sıcak kullanım suyu veyahut da ortamı ısıtabilmek için kalorifer işlevi talebi sonrasında devridaim ana hattı soğutabilmek için devreye giriyor.
P33	Uzaktan kumanda (opsiyonel) veyahut da ortam termostati (TA) (opsiyonel) arızalı durumda, kombi çalışmaya devam eder ve ısıtma işlemini sürdürür. ("Kişiselleştirmeler" menüsü vasıtasıyla devreye sokularak, Uzaktan kumanda veyahut da TA hizmet dışıyken de ısıtma işleminin sürdürülebilmesine olanak sağlar).
STOP	Reset teşebbüsleri sonuçlandı. 1 teşebbüs hakkı elde etmek için 1 saat beklemek gerekiyor. (Yanma olmadığı için arıza hali başlığına bakınız).
ERR xx	İlgili hata kodu ile birlikte arıza hali. Kombi çalışmıyor. (arıza ve hata hallerinin bildirimi paragrafına bakınız).
SET	Kullanım suyu ısı ayar düğmesinin çevrilmesi esnasında (1 şekil 2-1) güncel kullanım suyu ısıyı görüntülenir.
	Kalorifer ısı ayarının döndürülmesi esnasında (3 Şekil 2-1), kombinin ortam ısıyı için gönderdiği ısı ayarını görüntüler. Harici sondanın (opsiyonel) bulunması durumunda kombinin gönderim ısısını ortam ısıtmasında kullanılan kalorifer için değiştirir. Görülen değer gönderim ısısının ayarlanmış olan çalışma eğrisine oranla harici sonda tarafından değiştirilmiş halidir. Harici sonda grafiği üzerinde OFFSET başlığına bakınız (şekil 1-9).

2.4 POPIS PROVOZNIH STAVU.
Níže jsou uvedeny různé provozní stavy kotle, které se objevují na multifunkčním displeji (24) prostřednictvím ukazatele (6) s krátkým popisem, jehož kompletní vysvětlení najdete v uživatelské příručce.

Display (6)	Popis provozního stavu
SUMMER	Letní provozní režim bez požadavků aktivní. Kotel čeká na požadavek na horkou užitkovou vodu.
WINTER	Letní provozní režim bez požadavků aktivní. Kotel čeká na požadavek na horkou užitkovou vodu nebo vytápění místnosti.
DHW ON	Režim užitkové vody aktivní. Kotel pracuje, je aktivní ohřev teplé užitkové vody.
CH ON	Režim vytápění aktivní. Kotel pracuje, je aktivní pokojové vytápění.
F3	Protimrazový režim je aktivní. Kotel pracuje, aby dosáhl minimální bezpečné teploty proti zamrznutí.
CAR OFF	CDálkové ovládání (volitelně) je vypnuto.
F7	V případě aktivní funkce Aqua Celeris se kotel uvede do chodu v případě potřeby předehřát vodu v mini akumulátoru, čímž je zaručena takřka okamžitá dodávka teplé užitkové vody.
F4	Probíhá následná ventilace. Ventilátor pracuje po požadavku na teplou užitkovou vodu nebo pokojové vytápění, aby odvedl zbytkové spaliny.
F5	Probíhá následná cirkulace. Oběhové čerpadlo pracuje po požadavku na teplou užitkovou vodu nebo pokojové vytápění, aby zchladilo primární okruh.
P33	Se zablokovaným ovládáním CR (Volitelně) nebo pokojovým termostatem (TA) (Volitelně) pracuje kotel stejně při vytápění. (Je aktivovatelné prostřednictvím menu "Personalizace" (Uživatelská nastavení) a umožňuje aktivovat vytápění i když je dálkové ovládání CR nebo TA mimo provoz).
STOP	Pokusy o Reset vyčerpány. Je nutné počkat 1 hodinu, abyste získali 1 pokus. (Viz zablokování v důsledku nezapálení).
ERR xx	Přítomná porucha s příslušným chybovým kódem. Kotel nepracuje. (viz odstavec o signalizaci závad a poruch).
SET	Při otáčení voliče teploty teplé užitkové vody (1 Obr. 2-1) zobrazuje stav probíhající regulace teploty užitkové vody.
	Při otáčení voliče teploty teplé užitkové vody (1 Obr. 2-1) zobrazuje stav probíhající regulace teploty užitkové vody. V případě instalace venkovní sondy (volitelně) nahrazuje hodnotu teploty na nábehovém okruhu kotle pro pokojové vytápění. Hodnota, která se objeví, je korekční teploty na výstupu vzhledem k provozní křivce nastavené venkovní sondou. Viz OFFSET na grafu venkovní sondy (Obr. 1-9).

2.4 MŰKÖDÉSI ÁLLAPOTOK LEÍRÁSA.
A következőkben a kazán különböző működési állapotai kerülnek felsorolásra a multifunkcionális display-en (24) a kijelző (6) által, rövid leírásokkal a használati kézikönyvben bővebben megmagyarázva.

Display (6)	Működési állapot leírása
SUMMER	Nyári működési mód folyamatban levő kérés nélkül. A kazán várja a használati meleg víz kérését.
WINTER	Téli működési mód folyamatban levő kérés nélkül. A kazán várja a használati meleg víz vagy a környezeti fűtés kérését.
DHW ON	Használati víz modalitás folyamatban. A kazán működik, folyamatban van a használati meleg víz melegítése.
CH ON	Fűtés modalitás folyamatban. A kazán működik, folyamatban van a környezeti fűtés.
F3	Fagyásgátló védelem folyamatban. A kazán működik oly módon, hogy visszaállítja a kazán befagyása elleni biztonsági minimális hőmérsékletet.
CAR OFF	Távvezérlő (opcionális) ki van kapcsolva.
F7	Aktív Celeris vízzel a kazán bekapcsol, amennyiben a mini akumulátorban levő víz előmelegítésére van szükség, ily módon garantálva a használati meleg víz majdnem azonnali szolgáltatását
F4	Utószellőztetés folyamatban. A ventilátor működik a használati meleg víz vagy a környezeti fűtés kérését követően, hogy a fennmaradó füst eltávolozzon.
F5	Utókeringetés folyamatban. A keringető működik a használati meleg víz vagy a környezeti fűtés kérését követően, hogy az elsődleges hálózatot lehűtse.
P33	Távvezérlővel (opcionális) vagy környezeti termosztáttal (TA) (opcionális) gyújtásár alatt van, a kazán ugyanúgy működik fűtőskor. (Aktíválható "Personalizáció" menüben, lehetővé teszi a fűtés aktiválását, mégha a Távvezérlő vagy a TA nem működnek.)
STOP	Reset kísérletet befejezve. Egy óráat kell várni az újabb kísérlet elvégzéséig. (Lásd Leállás gyújtás hiányában).
ERR xx	Jelenlevő rendelkezés a rá vonatkozó hibakóddal. A kazán nem működik. (lásd Meghibásodások és rendelkezések jelzése bekezdést).
SET	A használati meleg víz hőmérséklet kiválasztó elfordítása alatt (1, 2-1 ábra) megjelenik a folyamatban levő használati víz hőmérsékleti szabályozásának állapota.
	A fűtési hőmérséklet kiválasztó elfordítása alatt (3, 2-1 ábra) megjelenik a kazán szállítási hőmérsékletének szabályozási állapotát a környezeti fűtés számára. Külső szonda jelenlétekor (opcionális) helyettesíti a kazán szállítási hőmérsékletének értékét a környezeti fűtés számára. Az az érték, amely megjelenik és a szállítási hőmérséklet korrekciója a külső szonda beállított működési görbéjéhez képest. Lásd OFFSET a külső szonda ábráján (1-9 ábra).

2.4 ОПИСАНИЕ РЕЖИМОВ РАБОТЫ.

Ниже перечислены различные режимы работы бойлера, которые отображаются на мультифункциональном дисплее (24) с помощью индикатора (6) с кратким описанием, полное объяснение будет приведено в дальнейшем в настоящей инструкции.

Дисплей (6)	Описание режима работы
SUMMER	Летний режим работы без текущего запроса. Бойлер в режиме ожидания запроса ГВС.
WINTER	Зимний режим работы без текущего запроса. Бойлер в режиме ожидания запроса ГВС или отопления помещения.
DHW ON	Работа в режиме ГВС. Бойлер работает и идёт запрос горячего водоснабжения.
CH ON	Работа в режиме отопления. Бойлер работает и идёт отопление помещения.
F3	Работа в режиме защиты от замерзания. Бойлер в режиме восстановления минимальной безопасной температуры во избежание замерзания бойлера.
CAR OFF	Выключено Дистанционное управление (Опция).
F7	С подключенной функцией "Aqua Celeris" бойлер запускается, когда необходимо произвести подогрев воды, содержащийся в мини накопителе, гарантируя таким образом, почти немедленную подачу горячей сантехнической воды
F4	Идёт поствентиляция. Работает вентилятор после запроса ГВС или отопления помещения для удаления остаточного дыма.
F5	Идёт постциркуляция. Работает циркуляционный насос после запроса ГВС или отопления помещения для охлаждения первичного теплообменника.
P33	С заблокированным дистанционным управлением (Опция) или термостатом помещения (TA) (Опция) бойлер все равно работает в режиме отопления. (Запускается с помощью меню "Индивидуализации" и позволяет работу в режиме отопления, даже если Дистанционное Управление или ТП вне эксплуатации).
STOP	Закончены попытки сброса. Необходимо подождать 1 час для осуществления 1 попытки. (смотреть «блокирование при неосуществленном зажигании»).
ERR xx	Неполадки в работе с соответствующим кодом ошибки. Бойлер не работает. (смотреть параграф «оповещение о поломках и неисправностях»).
SET	Во время вращения регулятора ГВС (1 Илл. 2-1) отображается состояние текущего регулирования температуры сантехнической воды.
	При вращении регулятора температуры отопления (3 Илл. 2-1) отображается состояние регулирования температуры подачи бойлера для отопления помещения.
	При наличии внешнего пробника (опция) заменяет значение температуры подачи бойлера для отопления помещения. Отображаемым значением является изменение температуры подачи в зависимости от рабочей кривой, установленной внешним пробником. Смотрите смещение на графике внешнего пробника (Илл. 1-9).

2.4 DESCRIERE STĂRI DE FUNCȚIONARE.

În continuare sunt listate diferitele stări de funcționare ale centralei ce apar pe displayul multifuncțiune (24) prin indicatorul (6) cu o scurtă descriere pentru care se face trimitere la manualul de instrucțiuni pentru o explicație completă.

Display (6)	Descriere stare de funcționare
SUMMER	Mod de funcționare vară fără solicitări în curs. Centrală în așteptare de solicitare apă caldă menajeră.
WINTER	Mod de funcționare iarnă fără solicitări în curs. Centrală în așteptare apă caldă menajeră sau încălzire mediu.
DHW ON	Modalitate menajer în curs. Centrală în funcțiune, este în curs încălzirea apei menajere.
CH ON	Modalitate încălzire în curs. Centrală în funcțiune, este în curs încălzirea ambient.
F3	Modalitatea antigel în curs. Cazanul în funcțiune pentru a reporni temperatura minimă de siguranță împotriva înghețării centralei.
CAR OFF	Comandă de la distanță (Optional) stins.
F7	Cu Aqua Celeris activă, centrala se pune în funcțiune când există necesitatea de a preîncălzi apa conținută în mini rezervor, garantând astfel o distribuție aproape instantanee cu apă caldă menajeră
F4	Post ventilare în curs. Ventilator în funcțiune după o solicitare de apă caldă menajeră sau încălzire ambient pentru evacuarea gazelor arse rămase.
F5	Postcirculare în curs. Circulator în funcție după o solicitare de apă caldă menajeră sau încălzire ambient pentru a răci circuitul primar.
P33	Cu comandă de la distanță (Optional) sau termostat ambient (TA) (Optional) blocat, centrala funcționează de asemenea în încălzire. (Activabilă prin meniul "Personalizări" permite activarea încălzirii chiar dacă comanda la distanță sau TA nu sunt în stare de funcționare).
STOP	Tentative de Resetare terminate. Trebuie așteptat o oră pentru a recăștiga 1 tentativă. (Vezi blocare lipsă aprindere).
ERR xx	Anomalie prezenta cu respectivul cod eroare. Centrala nu funcționează (vezi paragraf semnalar defectiuni și anomalii).
SET	În timpul rotirii selectorului temperatura apă caldă menajeră (1 Fig.2-1) vizualizează starea reglării temperaturii menajere în curs.
	Atunci când se rotește selectorul, temperatura de încălzire (3 Fig. 2-1) vizualizează starea de reglare a temperaturii de retur a centralei pentru încălzirea mediului..
	În prezența sondei externe (optional) înlocuiește valoarea de temperatură tur a centralei pentru încălzirea ambient. Valoarea ce apare este corectarea temperaturii de tur față de curba de funcționare setată de sonda externă. Vezi OFFSET pe graficul sondei externe (fig. 1-9).

2.4 DESCRIPTION OF FUNCTIONING STATES.

Below find a list of boiler functioning states that appear on the multifunction display (24) by means of the indicator (6) with a brief description. Refer to the instruction book for a complete explanation.

Display (6)	Description of functioning states
SUMMER	Summer functioning mode in progress without request. Boiler in stand-by for domestic hot water request.
WINTER	Winter functioning mode in progress without request. Boiler in stand-by for domestic hot water or heating request.
DHW ON	Domestic hot water mode in progress. Boiler functioning, domestic hot water heating in progress.
CH ON	Heating mode in progress. Boiler functioning, heating in progress.
F3	Anti-freeze mode in progress. Boiler functioning to restore the minimum safety temperature against boiler freezing.
CAR OFF	Comando Amico Remoto remote control (Optional) off.
F7	With Aqua Celeris active, the boiler starts when there is the necessity to pre-heat the water contained in the mini storage tank, thus guaranteeing almost instantaneous distribution of domestic hot water
F4	Postventilation in progress. Fan in function after a request for domestic hot water or heating in order to evacuate residual fumes.
F5	Postcirculation in progress. Pump in function after a request for domestic hot water or heating in order to cool the primary circuit.
P33	With Remote Control (Optional) or environment thermostat (TA) (Optional) in block, the boiler functions all the same in heating mode. (Can be activated through the "Customisation" menu. It allows to activate the heating even if the Remote Control or TA are out of order).
STOP	Reset attempts finished. Wait for 1 hour to re/acquire 1 attempt. (See Ignition block).
ERR xx	Anomaly present with relative error code. The boiler does not work. (see faults and anomalies signal paragraph).
SET	During the rotation of the domestic hot water temperature selector switch (1 Fig. 2-1) view the state of the adjustment of the domestic hot water temperature in progress.
	During the rotation of the heating temperature selector switch (3 Fig. 2-1) it displays the adjustment status of the boiler delivery temperature for room heating.
	In the presence of external probe (optional) replace the boiler delivery temperature value to heat the environment. The value that appears is the correction of the delivery temperature with respect to the functioning curve set by the external probe. See OFFSET on external probe graphics (Fig. 1-9).

Gösterge (6)	Çalışma durumu tanımı
F8	Çalışan tesisatın havasının alınması. 18 saat süren bu işlem süresince kombinin devridaimi önceden belirlenmiş olan aralıklarla çalıştırılır ve bu suretle de kalorifer tesisatının havasının alınmasını sağlar.

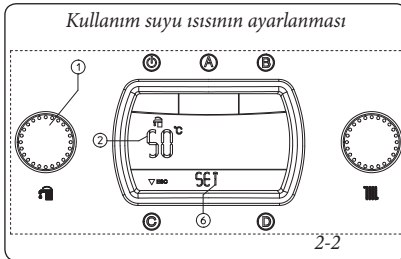
2.5 KOMBİNİN KULLANIMI.

Cihazı yakarak, çalıştırmadan evvel manometre üzerinde yer alan ibreye (23) bakmak suretiyle mevcut su değerinin 1÷1,2 bar arasında olmasını kontrol ediniz.

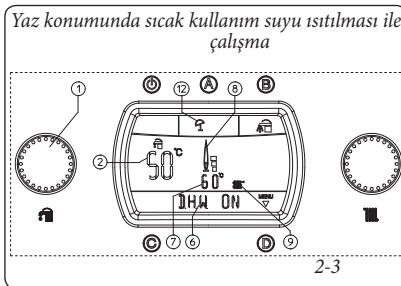
Kombinin ana girişindeki gaz musluğunu açınız.

Kombi kapalı vaziyetteyken gösterge üzerinde sadece "Stand-by" (10) sembolü görüntülenir ve düğmeye (1) basılmasıyla kombi devreye girer. Kombi çalıştırdıktan sonra "A" düğmesine üst üste basılması ile çalışma modu değiştirilir ve sırasıyla yaz konumundan (1) kış konumuna (2) geçilir.

- **Yaz (1):** Bu konumda, kombi yalnızca sıcak kullanım suyu üretmek amacıyla çalışır, ısı ayarı düğme (1) vasıtasıyla yapılır ve ilgili ısı değeri gösterge (24) üzerinde gösterge (2) ile görüntülenir ve "SET" ibaresi belirir (şekle bakınız). Düğmenin (1) saat yönünde çevrilmesi suretiyle ısı değeri artar, saatin aksi yönüne çevrilmesi halinde ise ısı değeri düşer.



Kullanım suyunun ısıtılması esnasında gösterge (24) üzerinde durum göstergesinde (6) "DHW ON" ibaresi belirir ve eş zamanlı olarak da boilerin ateşlenmesi ile bekte alev mevcut olduğunu gösterir gösterge (8) yanar ve güç değeri de göstergesinde (9 ve 7) ana değiştiriciden çıkış ve gönderim ısıları görüntülenirler.



- **Kış (2):** Bu konumda, kombi gerek sıcak kullanım suyu üretimi ve gerekse ortam ısı için kalorifer modunda çalışır. Kullanım suyunun ısı ayarı her zaman için düğme (1) vasıtasıyla yapılır, kaloriferin ısı ayarı ise düğme (3) vasıtasıyla ayarlanır ve ilgili ısı gösterge (24) üzerinde göstergede (4) belirtilir ve de "SET" ibaresi belirir (şekle bakınız). Düğmenin (3) saat yönünde çevrilmesi suretiyle ısı değeri artar, saatin aksi yönüne çevrilmesi halinde ise ısı değeri düşer.

Display (6)	Popis provozního stavu
F8	Probíhá odvodnění systému. V průběhu této fáze, která trvá 18 hodin se uvede do provozu oběhové čerpadlo kotle v předepsaných intervalech, díky čemuž dojde k odvodnění vytápěcího systému.

2.5 POUŽITÍ KOTLE.

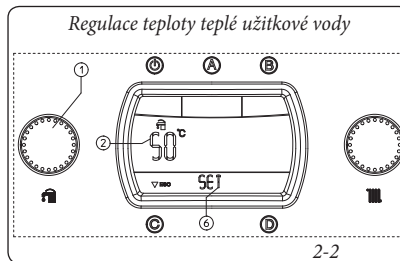
Před zapnutím zkontrolujte, zda je systém naplněn vodou, podle ručičky manometru (23), která má ukazovat tlak 1÷1,2 bar.

Otevřete plynový kohout před kotlem.

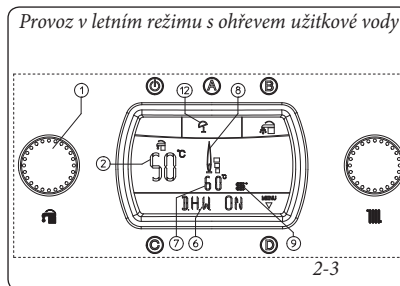
U vypnutého kotle se na displeji objeví pouze symbol pohotovostního režimu Stand-by (10). Stiskem tlačítka (1) se kotel zapne.

Po zapnutí kotle je možné opakovaným stiskem tlačítka „A“ změnit provozní režim. Střídavě se přechází z provozu letního (1) do provozu zimního (2).

- **Léto (1):** Při ohřevu teplé užitkové vody se na displeji (24) objeví nápis "SET" na stavovém ukazateli (6) a současně se zapálením hořáku se rozsvítí indikátor (8) přítomnosti plamene s příslušnou škálou výkonu a indikátor (9 a 7) s okamžitou teplotou na výstupu z primárního výměníku.



Při ohřevu teplé užitkové vody se na displeji (24) objeví nápis "DHW ON" na stavovém ukazateli (6) a současně se zapálením hořáku se rozsvítí indikátor (8) přítomnosti plamene s příslušnou škálou výkonu a indikátor (9 a 7) s okamžitou teplotou na výstupu z primárního výměníku.



- **Zima (2):** V tomto režimu kotel zároveň ohřívá užitkovou vodu i vytápí. Teplota teploty užitkové vody se stále reguluje pomocí voliče (1), teplota vytápění se reguluje pomocí voliče (3) a příslušná teplota se zobrazí na displeji (24) prostřednictvím indikátoru (4) a objeví se údaj "SET" (viz obrázek). Otáčením voliče (3) ve směru hodinových ručiček se teplota zvyšuje a při jeho otáčení proti směru hodinových ručiček se teplota snižuje.

Display (6)	Működési állapot leírása
F8	Berendezés szellőztetése folyamatban van. Ez alatt a fázis alatt, amely 18 óráig tart, a kazán keringetője be lesz kapcsolva az előzetesen beállított időközönként, ily módon lehetővé válik a fűtőberendezés szellőztetése.

2.5 A KAZÁN HASZNÁLATA.

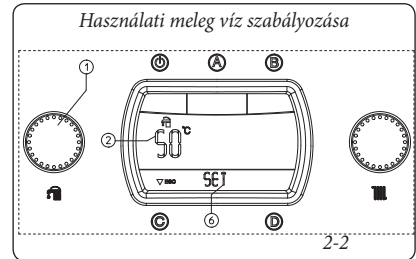
A bekapcsolás előtt ellenőrizze, hogy a berendezés tele van vízzel, ellenőrizze, hogy a manométer mutatója (23) 1÷1,2 bar közötti értéket mutat.

Nyissa ki a kazán tetején levő gázcapot.

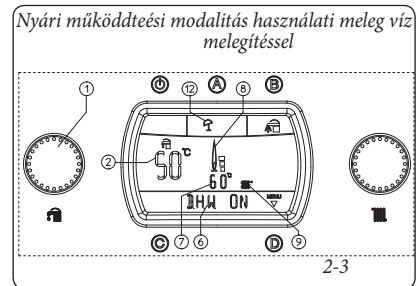
A kikapcsolt kazánnal, a display-en megjelenik csak a Stand-by jel (10), ennek benyomásával pedig a kazán bek.

Amint a kazán be van kapcsolva az "A" gomb többszöri benyomásával megváltozik a működési mód és a nyári (1) és a téli (2) működési módok váltakoznak egymással.

- **Nyári (1):** ebben a modalitásban a kazán kitarólag használati meleg víz előállításával működik, a hőmérsékletet a kiválasztóval (1) lehet beállítani és az adott hőmérséklet a display-en (2) jelenítődik meg és megjelenik a "SET" útmutatás (lásd ábra). A kiválasztó (1) elfordításával az óramutató járásával megegyező irányban a hőmérséklet nő, az óramutató járásával ellenkező irányban pedig csökken.



A használati meleg víz melegítése alatt a display-en (24) megjelenik a "DHW ON" kiírás az állapotjelzőn (6) és ezzel egyidőben az égő begyújtásakor bekapcsol a láng jelenlétét jelző kijelző (8) a megfelelő teljesítmény skálával és a kijelző (9 és 7) az elsődleges cserélő azonnali kimeneteli hőmérsékletével.



- **Téli (2):** ebben a modalitásban a kazán úgy a használati meleg víz melegítéssel, mint a környezeti fűtőeszköz működik. A használati meleg víz hőmérsékletét mindig az (1) kiválasztó által lehet szabályozni, a fűtés hőmérsékletét pedig a (3) kiválasztóval és az erre vonatkozó hőmérséklet megjelenítődik a display-en (24) a (4) kijelzővel és megjelenik a "SET" kiírás (lásd az ábrát). A (3) szelektort elfordítva az óramutató járásával megegyező irányban a hőmérséklet növelhető, ezzel ellentétes irányban pedig csökkenthető.

Дисплей (6)	Описание режима работы
F8	Описание текущей установки. В течение настоящего этапа, который длится 18 часов, запускается циркуляционный насос бойлера на установленный промежуток времени, позволяя таким образом проветривать установку отопления.

2.5 ПРИМЕНЕНИЕ БОЙЛЕРА.

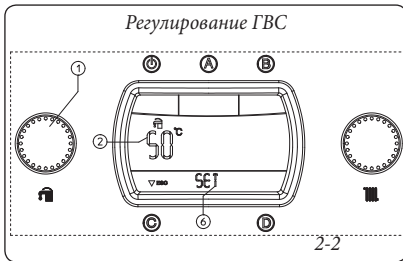
Перед включением, убедитесь, что в систему залита вода - стрелка манометра (23) должна показывать величину между 1 и 1,2 бар.

Откройте вентиль подачи газа на входе бойлера.

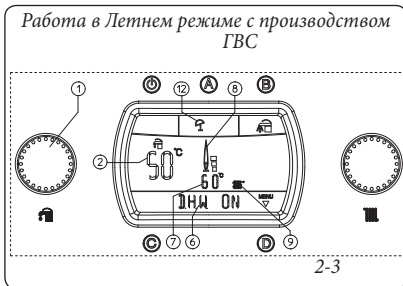
Если бойлер выключен, то на дисплее отображается только знак стэндабай (10) нажимая на кнопку (10) бойлер включается.

После того как бойлер включен, нажимая многократно на кнопку "A" меняется рабочий режим и происходит переход от летнего режима работы (1) к зимнему режиму (3).

- **Лето (1)**: в настоящем режиме работы бойлер работает только для производства ГВС, температура устанавливается с помощью регулятора (1) и настоящая температура отображается на дисплее (24) с помощью индикатора (2) и появляется надпись "SET" (смотреть иллюстрацию). Вращая регулятор (1) по часовой стрелке температура увеличивается и против часовой стрелки уменьшается.



Во время производства горячей сантехнической воды, на дисплее, (24) на индикаторе состояния (6) появляется надпись "DHW ON" и одновременно с зажиганием горелки, загорается индикатор (8) наличия пламени с соответствующей шкалой мощности и индикатор (9 и 7) с моментальной температурой на выходе первичного теплообменника.



- **Зима (3)**: в настоящем режиме работы бойлер работает как для производства ГВС, так и для отопления помещения. Температура ГВС настраивается с помощью регулятора (1), температура отопления настраивается с помощью регулятора (3) и настоящая температура отображается на дисплее (24) с помощью индикатора (4) и появляется надпись "SET" (смотреть иллюстрацию). Вращая регулятор (3) по часовой стрелке температура увеличивается и против часовой стрелки уменьшается.

Display (6)	Descriere stare de funcționare
F8	Eliminare aer din instalație în curs. În timpul acestei faze care durează 18 ore este pusă în funcțiune circulatorul centralei la intervale prestabilite, permițând astfel eliminarea aerului din instalația de încălzire.

2.5 UTILIZAREA CENTRALEI.

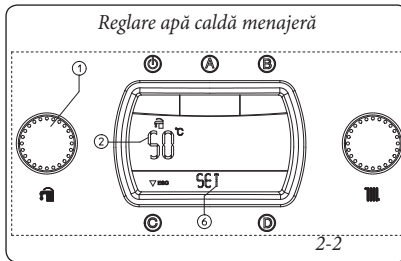
Înainte de pornire verificați ca instalația să fie plină de apă, controlând ca săgeata manometrului (23) să indice o valoare cuprinsă între 1÷1,2 bari.

Deschideți robinetul din parte superioară a centralei.

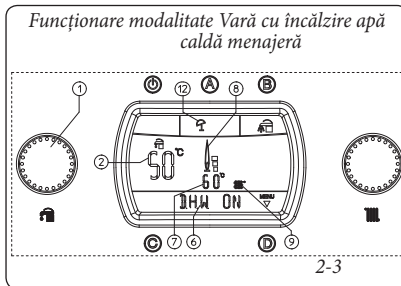
Cu centrala oprită pe display apare doar simbolul Stand by (10), apăsând butonul (10) se pornește centrala.

O dată pornită centrala, apăsând repetat butonul "A" se schimbă modalitatea de funcționare și alternativ se trece de la funcționarea vară (1) și funcționarea iarnă (3).

- **Vară (1)**: în această modalitate centrala funcționează doar pentru încălzirea apei menajere, temperatura este setată prin selectorul (1) și respectiva temperatură este vizualizată pe display (24) prin intermediul indicatorului (2) și apare indicația "SET" (vezi figura). Rotind selectorul (1) în sens orar temperatura crește și antiorar se micșorează.



În timpul încălzirii apei calde menajere apare pe display (24) înscrisul "DHW ON" pe indicatorul de stare (6) și simultan cu pornirea arzătorului se aprinde indicatorul (8) de prezență flăcără cu respectiva scară de putere și indicatorul (9 și 7) cu temperatura instantanee la ieșirea schimbătorului primar.



- **Iarnă (3)**: în această modalitate centrala funcționează atât în încălzire apă caldă menajeră cât și încălzire ambient. Temperatura apei calde sanitare se reglează întotdeauna prin selectorul (1), temperatura de încălzire se reglează prin selectorul (3) și respectiva temperatură este vizualizată pe display (24) prin indicatorul (4) și apare indicația "SET" (vezi figura). Rotind selectorul (3) în sens orar temperatura crește și se micșorează invers acelor de ceasornic.

Display (6)	Description of functioning states
F8	System deaeration in progress. During this phase, which lasts 18 hours, the boiler pump is started at pre-established intervals, thus allowing deaeration of the heating system.

2.5 USE OF THE BOILER.

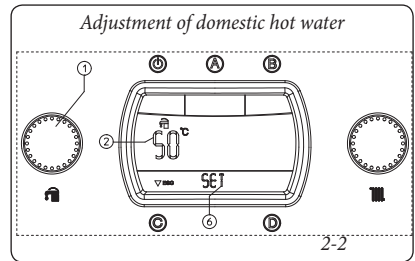
Before ignition make sure the heating system is filled with water and that the manometer (23) indicates a pressure of ±1,2 bar.

Open the gas cock upstream from the boiler.

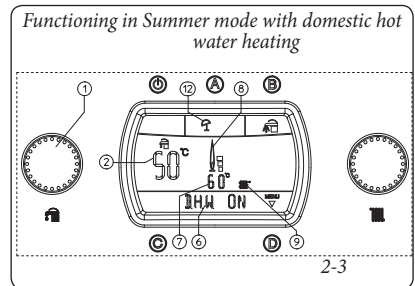
With the boiler off, only the stand-by symbol (10) appears on the display. By pressing the (10) button the boiler switches on.

Once the boiler is on, by pressing button "A" repeatedly, the functioning mode changes and pass alternatively from summer functioning mode (1) and winter functioning mode (3).

- **Summer (1)**: in this mode the boiler functions only to heat domestic hot water. The temperature is set using the selector switch (1) and the relative temperature is shown on the display (24) by means of the indicator (2) and the "SET" indication appears (see figure). By turning the selector switch (1) in a clockwise direction the temperature increases and in an anti-clockwise direction it decreases.

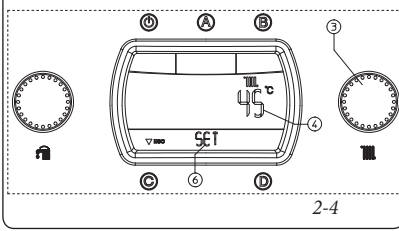


During the heating of the domestic hot water "DHW ON" appears on the display (24) on the status indicator (6) and at the same time as burner ignition the flame presence indicator switches on (8) with relative power scale and the indicator (9 and 7) with the instantaneous outlet temperature from the primary heat exchanger.



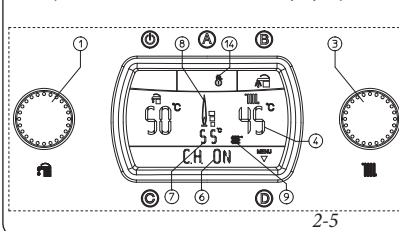
- **Winter (3)**: in this mode the boiler functions both for heating domestic hot water and heating the environment. The temperature of the domestic hot water is always adjusted using the selector switch (1), the heating temperature is adjusted using the selector switch (3) and the relative temperature is shown on the display (24) using the indicator (4) and the "SET" indication appears (see figure). By turning the selector switch (3) in a clockwise direction the temperature increases and in an anti-clockwise direction it decreases.

Tesisatın gönderim ısısının ayarlanması



Ortamin ısıtılması amacıyla kalorifer modunun çalışması esnasında gösterge (24) üzerinde durum göstergesinde (6) "CH ON" ibaresi belirir ve eş zamanlı olarak da boilerin ateşlenmesi ile bekte alev mevcut olduğunu gösterir gösterge (8) yanar ve güç değeri de göstergesinde (9 ve 7) ana değiştiriciden çıkış ve gönderim ısıları görüntülenirler. Kalorifer modu devredeyken, kombi, tesisatta bulunan suyun ısısının radyatörleri ısıtmaya yetecek ısıda olması halinde, yalnızca kombi devridaimini devrede tutarak çalışır.

Kış modunda ortam ısıtma amaçlı çalışma



Amico Uzaktan Kumanda (CAR) (opsiyonel) ile çalışma. Kombiye CAR bağlanması halinde, kombi bu düzeneği otomatik olarak algılar ve gistergede sembol () belirir. Bu andan itibaren, tüm kumandalar ve ayarlar CAR aracılığıyla gerçekleşir, ancak bununla beraber, kombi üzerinde "Stand-by" (), "Reset C", "D" menü girişi ve "B" Aqua Celeris düğmeleri ile ilgili görme devam ederler.

Dikkat : Kombin "Stand-by" durumuna getirilmesi durumunda CAR üzerinde bağlantı hatasını gösterir "CON" ibaresi belirecek olup, CAR, hafızasındaki programları muhafaza etmeye devam edecektir.

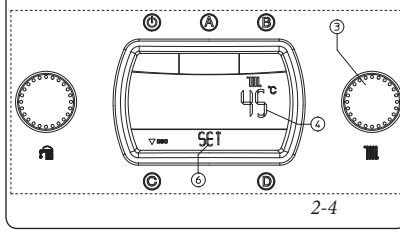
Super Amico Uzaktan Kumanda (Super CAR) (opsiyonel) ile çalışma. Kombiye Super CAR bağlanması halinde, kombi bu düzeneği otomatik olarak algılar ve göstergede sembol () belirir. Bu andan itibaren, Super CAR'dan veyahut da kombiden bağımsız olarak ayarlamaların yürütülebilmesi mümkün olacaktır. Ancak bu ortam ısıtmak için kalorifer ısıyı için geçerli olmayıp, bu ısı değeri göstergede görüntülenmenin yanı sıra Super CAR tarafından yönetilmeye devam edecektir.

Dikkat : Kombin "Stand-by" durumuna getirilmesi durumunda Super CAR üzerinde bağlantı hatasını gösterir "ERR>CM" ibaresi belirecek olup, Super CAR, hafızasındaki programları muhafaza etmeye devam edecektir.

Aqua Celeris işlevi. "B" düğmesine basılması suretiyle Aqua Celeris işlevi devreye sokulmuş olur ve bu da gösterge (24) üzerinde sembolün (15) görüntülenmesiyle belirtilir. Bu işlevin devreye sokulması ile cihaz mini haznedeki bulunan suyu her zaman için sıcak olarak muhafaza etmek suretiyle sıcak kullanım suyu gereksinimi halinde hemen hemen anında sıcak su sunulmasını sağlamaktadır.

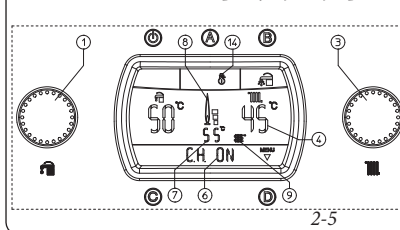
Opsiyonel harici sonda ile çalışma (kısım 18). Tesisatta opsiyonel harici sonda bulunması durumunda kombinin kalorifer modunda çalışmasında gönderim ısıyı algılanarak tespit olunan harici ısıya göre sonda tarafından ayarlanır ("P66" başlığı altında 1.6 ve 3.8 paragrafları). Gönderim ısısının değerini ayar eğrisine oranla -15°C den +15°C e kadar değiştirmek mümkün olabilmektedir (Offset değeri şekil 1-9 grafiğine bakınız). Düğme (3) ile yürütülebilir bu düzeltme ölçümü yapılan her türlü harici ısı için uygulanabilir, offset ısı

Regulace teploty na výstupu do systému



Při požadavku na pokojové vytápění se na displeji (24) objeví nápis "CH ON" na stavovém ukazateli (6) a současně se zapalněním hořáku se rozsvítí indikátor (8) přítomnosti plamene s příslušnou škálou výkonu a indikátor (9 a 7) s okamžitou teplotou na výstupu z primárního výměníku. V případě, že je ve fázi vytápění teplota vody v systému dostatečná k ohřevu topných těles, může dojít pouze k aktivaci oběhového čerpadla.

Provoz v zimním režimu s pokojovým vytápěním



Provoz na dálkové ovládání Comando Amico Remoto (CAR) (Volitelné). V případě připojení ke CAR kotel detekuje zařízení automaticky a na displeji se objeví symbol (). Od této chvíle jsou všechny příkazy přijímány z CAR, na kotli zůstane funkční tlačítko pohotovostního režimu Stand-by (), tlačítko Reset „C“, tlačítko pro vstup do menu „D“ a tlačítko volby upřednostněného Aqua Celeris „B“.

Upozornění: Pokud se kotel uvede do pohotovostního režimu stand-by (10), na CAR se objeví chyba spojení „CON“. CAR bude stále napájen a programy uložené do paměti se neztratí.

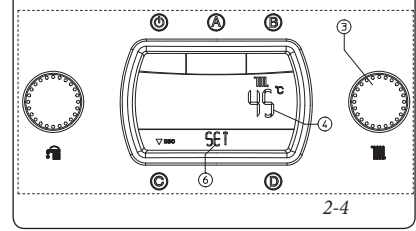
Provoz na dálkové ovládání Super Comando Amico Remoto (Super CAR) (Volitelné). V případě připojení ke Super CAR kotel detekuje zařízení automaticky a na displeji se objeví symbol (). Od této chvíle je možné kotel ovládat jak z dálkového ovládání Super CAR nebo přímo z kotle. Výjimkou je teplota pokojového vytápění, která se zobrazí na displeji, ale je řízena z dálkového ovládání Super CAR.

Upozornění: Pokud se kotel uvede do pohotovostního režimu stand-by (10), na ovladači Super CAR se objeví chyba připojení „ERR>CM“. Super CAR bude ale stále napájen a programy uložené do paměti se neztratí.

Funkce Aqua Celeris. Stiskem tlačítka „B“ se aktivuje funkce Aqua Celeris, což je signalizováno rozsvícením symbolu (15) na displeji (24). Aktivovaná funkce vždy udržuje teplotu vody v miniakumulátoru, čímž je garantována takřka okamžitá dodávka teplé užitkové vody.

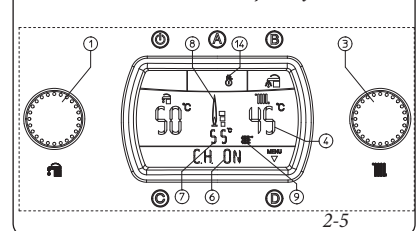
Provoz s venkovní sondou (díl 18) volitelné. U kotle s volitelnou venkovní sondou se teplota na výstupu z kotle k pokojovému vytápění je regulována venkovní sondou podle naměřené venkovní teploty (Odstavec 1.6 a Odstavec 3.8 v poloze "P66"). Teplotu vody na výstupu do systému je možné nastavit od -15°C do +15°C vzhledem k regulační křivce (Viz graf na obr. 1-9 hodnota Offset). Tato korekce, proveditelná voličem (3), bude aktivní při jakémkoliv naměřené venkovní teplotě, změnu teploty offset zobrazuje indikátor (7),

A berendezés szállító hőmérsékletének szabályozása



A környezeti fűtés kérésre alatt a display-en (24) megjelenik a "CH ON" kiírás a (6) állapotkijelzőn és ezzel egyidőben az égő begyújtásakor bekapcsol a láng jelenlétet jelző kijelző (8) a megfelelő teljesítmény skálával és a kijelző (9 és 7) az elsődleges cserélő azonnali kimeneteli hőmérsékletével. A fűtés fázisában a kazán amennyiben a berendezésben levő víz hőmérséklete elegendő a fűtőttestek melegítésére, működhet csak a kazán keringőjének aktiválásával is.

Téli működési mód környezeti fűtéssel



Működés a Remote-barát vezérlővel (CAR) (Opcionális). A CAR-hoz való csatlakoztatás esetében a kazán automatikusan beindítja a berendezést és a display-en megjelenik a (). Jel. Ettől a pillanattól fogva az összes vezérlés és szabályozás a CAR-nak van átadva, a kazánon mindazonáltal megmaradnak a Stand-by (), gomb, a Reset "C" gomb, a "D" belépés a menübe gomb és a "B" Celeris víz kiválasztó gomb funkciók.

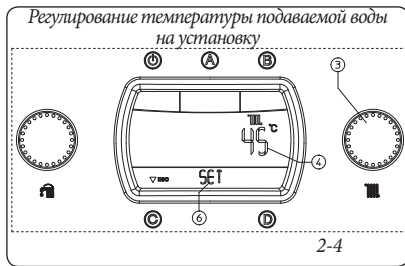
Figyelem: Amennyiben a kazánt Stand-by-ba teszik (10) a CAR-on megjelenik a hibás kapcsolat hibakód "CON", a CAR mindazonáltal ellátás alatt marad anélkül, hogy a memorizált programok elvesznének.

Működés a Super Remote-barát vezérlővel (Super CAR) (Opcionális). A Super CAR-hoz való csatlakoztatás esetében a kazán automatikusan beindítja a berendezést és a display-en megjelenik a (). Jel. Ettől a pillanattól fogva kezelni lehet a szabályozásokat a Super CAR-ról vagy a kazánon. Kivéve a környezeti fűtés hőmérsékletét, amely a display-en jelenik meg, de a Super CAR vezényli.

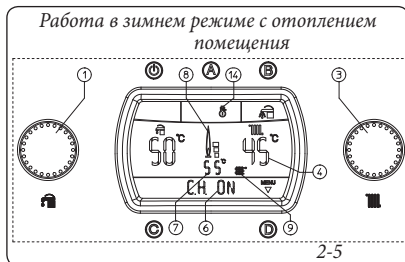
Figyelem: Amennyiben a kazánt Stand-by-ba teszik (10) a Super CAR-on megjelenik a hibás kapcsolat hibakód "ERR>CM", a Super CAR mindazonáltal ellátás alatt marad anélkül, hogy a memorizált programok elvesznének.

Celeris víz funkció. A "B" gomb benyomásával aktiválni lehet a Celeris víz funkciót, amelyet a display-en (24) a (15) jel mutat. Az érvényesített funkció mindig melegen tartja a mini akumulator vizét, garantálva ezáltal a használati víz azonnali szolgáltatását.

Működés külső szondával (18. rész), opcionális. A külső opcionális szondával rendelkező berendezés esetében a kazán szállítási hőmérsékletet a külső szonda kezeli a mért külső hőmérséklet függvényében (1.6 bekezd. és 3.8 bekezd. a "P66"-ban). A szállítási hőmérsékletet -15°C-tól +15°C-ig lehet szabályozni a szabályozó görbe függvényében (lásd grafikon, 1-9 ábr., Offset érték). Ez a pontosítás, aktiválható a (3) kiválasztóval, mindig azonos marad bármely külső hőmérséklet esetében, az offset hőmérséklet megváltoztatásával a (7), kijelző jeleníti meg, a (4) kijelző pedig az aktuális szállítási hőmérsékletet jeleníti meg, és néhány percre a módosítást



Во время запроса отопления помещения, на дисплее, (24) на индикаторе состояния (6) появляется надпись "CH ON" и одновременно с зажиганием горелки, загорается индикатор (8) наличия пламени с соответствующей шкалой мощности и индикатор (9 и 7) с моментальной температурой на выходе первичного теплообменника. На этапе отопления, в том случае если температура воды, находящейся в системе, достаточно высока для того, чтобы поддерживать в работе термосифоны, бойлер может работать только с запуском циркуляционного насоса.



Работа с Дистанционным Управлением Друг (CAR) (Опция). При подключении к CAR, бойлер автоматически считывает устройство и на экране отображается условный знак (15). С этого момента, все команды и настройки передаются на CAR, на бойлере в любом случае действует кнопка стэндбай (10), кнопка сброса "C", кнопка входа в меню "D" и кнопка функции «Aqua Celeris» "B".

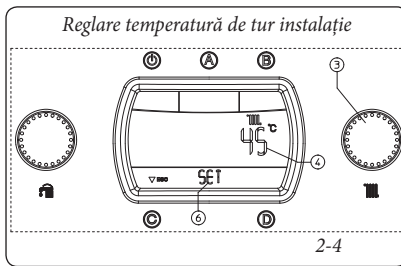
Внимание: Если бойлер устанавливается в режим стэндбай (10) на CAR отображается условный знак ошибки соединения "CON" к CAR в любом случае подается питание, для того, чтобы не были утеряны сохранённые программы.

Работа с Супер Дистанционным Управлением Друг (Super CAR) (Опция). При подключении к Super CAR, бойлер автоматически считывает устройство и на экране отображается условный знак (15). С этого момента, можно производить все настройки как на Super CAR так и на бойлере. Исключением является температура отопления помещения, которая отображается на дисплее, но управляется с помощью Super CAR.

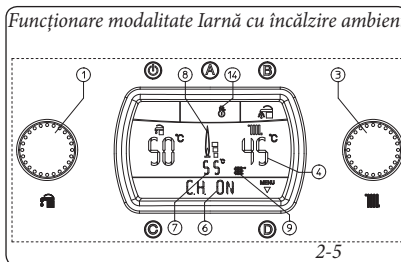
Внимание: Если бойлер устанавливается в режиме стэндбай (10) на Super CAR отображается условный знак ошибки соединения "ERR>CM" к Super CAR в любом случае подается питание, для того, чтобы не были утеряны сохранённые программы.

Функция "Aqua Celeris". При нажатии на кнопку "B" запускается функция "Aqua Celeris" при подключении которой на дисплее (24) отображается условное обозначение (15). Когда функция подключена, в миниаккумуляторе всегда поддерживается горячая вода, гарантируя, таким образом, практически немедленную подачу горячей воды.

Работа с внешним пробником (дет. 18) опция. В том случае, если установка работает с факульгивным внешним пробником, температура подачи на отопление помещения, управляется с помощью внешнего пробника в зависимости от измеряемой внешней температуры (Параг. 1.6 и Параг. 3.8 в разделе "P66"). Настраивать температуру можно изменять в диапазоне от -15°C до +15°C относительно кривой регулирования (смотреть графика на илл. 1-9 значение минимальной мощности). Настоящее изменение, производится с помощью регулятора (3) и остается действительны для любой измеренной внешней температуры, изменение температуры минимальной мощности отображается с помощью индикатора (7), на индикаторе (4) отображается настоящая температура



În timpul solicitării de încălzire ambient apare pe display (24) înscrisul "CH ON" pe indicatorul de stare (6) și simultan cu pornirea arzătorului se pornește indicatorul (8) de prezență flacără cu respectiva scară de putere și indicatorul (9 și 7) cu temperatura instantanee la ieșirea schimbătorului primar. În faza de încălzire, în cazul în care temperatura apei din instalație este suficientă pentru a încălzi caloriferele, centrala poate funcționa doar cu activarea circulatorului centralei.



Funcționare cu Comandă de la distanță (CAR) (Opțional). În caz de racord la CAR centrala indică automat dispozitivul și pe display apare simbolul (15). Din acest moment toate comenzile și reglările sunt trimise la CAR, pe centrală rămân oricum în funcțiune butonul Stand by "B", butonul Reset "C", butonul intrare meniu "D" și butonul selecție Aqua Celeris "B".

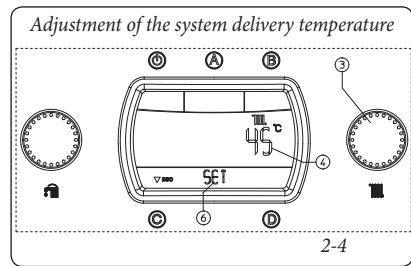
Atenție: Dacă centrala se pune în stand by (10) pe CAR va apărea simbolul eroare conexiune "CON", iar CAR-ul este oricum menținut alimentat fără a pierde astfel programele memorate.

Funcționare cu Super Comando Amico Remoto (Super CAR) (Opțional). În caz de racord la Super CAR centrala indică automat dispozitivul și pe display apare simbolul (15). Din acest moment se pot opera reglări indiferent de la Super CAR sau de la centrală. În afara de temperatura de încălzire ambient care este vizualizată pe display dar gestionată de Super CAR.

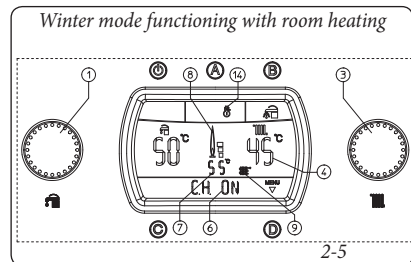
Atenție: Dacă se poziționează centrala în stand by (10) pe Super CAR va apărea simbolul de eroare conexiune "ERR>CM", Super CAR-ul este oricum menținut alimentat fără a pierde astfel programele memorate.

Funcție Aqua Celeris. Prin apăsarea butonului "B" se activează funcțiunea Aqua Celeris care este contrasemnată de aprinderea pe display (24) a simbolului (15). Funcția abilitată menține mereu caldă apa din mini rezervor garantând astfel o distribuție aproape instantanee a apei calde menajere.

Funcționare cu sondă externă (part.18) opțional. În caz de instalație cu sonda externă temperatura de tur a centralei pentru încălzirea ambientului este gestionată de sonda externă măsurată în funcție de temperatura externă măsurată. (Parag. 1.6 și parag. 3.8 la rubrica "P66"). Se poate modifica temperatura de tur de la -15°C la +15°C față de curba de reglare (vezi grafic fig. 1-9 valoare Offset). Această corectare, efectuabilă cu selectorul (3) se menține activă pentru orice temperatură externă măsurată, modificarea temperaturii offset este vizualizată prin indicatorul (7),



During the request for room heating "CH ON" appears on the display (24) on the status indicator (6) and at the same time as burner ignition the flame presence indicator switches on (8) with relative power scale and the indicator (9 and 7) with the instantaneous outlet temperature from the primary heat exchanger. In the heating phase, if the temperature of the water contained in the plant is sufficient to heat the radiators, the boiler can only function with the activation of the boiler pump.



Operation with Comando Amico Remoto remote control (CAR) (Optional). In the case of connection to the CAR, the boiler automatically detects the display and the (15) symbol appears on the display. From this moment all controls and adjustments are referred to the CAR. The stand/by button "B", the reset button "C", the menu entry button "D" and the Aqua Celeris selection button "B" however remain active.

Important: if the boiler is put into stand-by (10) the "CON" connection error symbol will appear on the CAR. The CAR is however powered constantly so as not to lose memorised programs.

Operation with Super Comando Amico Remoto remote control (Super CAR) (Optional). In the case of connection to the Super CAR, the boiler automatically detects the display and the (15) symbol appears on the display. From this moment it is possible to make adjustments indifferently from the Super CAR or the boiler. Except for the room heating temperature that is shown on the display but managed by the Super CAR.

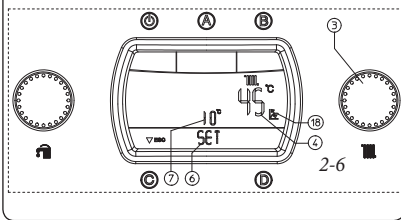
Important: If the boiler is put into stand-by (10) the "ERR>CM" connection error symbol will appear on the Super CAR. The Super CAR is however powered constantly so as not to lose memorised programs.

Aqua Celeris Function. By pressing button "B" the Aqua Celeris function is activated, which is marked by the switch-on of the symbol (15) on the display (24). The enabled function keeps the water contained in the minim storage tank always hot, thus guaranteeing an almost instantaneous distribution of domestic hot water.

Functioning with external probe (part. 18) optional. In the case of a system with optional external probe, the boiler delivery temperature for room heating is managed by the external probe depending on the external temperature measured (Par. 1.6 and par. 3.8 under "P66"). It is possible to modify the delivery temperature from -15°C to +15°C with respect to the adjustment curve (see graphics fig. 1-9 Offset value). This correction, which can be activated using selector switch (3) is kept active for any external temperature measured. The modification of the offset temperature is displayed using the indicator (7).

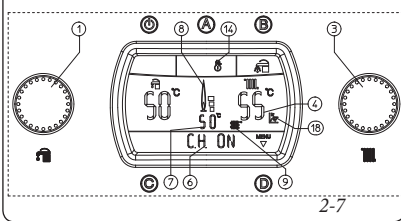
değişimi göstergede (7) görüntülenir, gösterge (4) üzerinde güncel gönderim ısı görüntülenir ve değişim işleminden birkaç saniye sonra yeni değişim ile güncellenerek, göstergede "SET" ibaresi belirir (şekle bakınız). Düğmenin (3) saat yönünde çevrilmesi suretiyle ısı değeri artar, saatin aksi yönüne çevrilmesi halinde ise ısı değeri düşer.

Tesisatın gönderim ısısının harici sonda ile (opsiyonel) ayarlanması



Ortamin ısıtılması amacıyla kalorifer modunun çalışması esnasında gösterge (24) üzerinde durum göstergesinde (6) "CH ON" ibaresi belirir ve eş zamanlı olarak da boilerin ateşlenmesi ile bekte alev mevcut olduğunu gösterir gösterge (8) yanar ve güç değeri de göstergesinde (9 ve 7) ana değiştiriciden çıkış ve gönderim ısıları görüntülenirler. Kalorifer modu devredeyken, kombi, tesisatta bulunan suyun ısısının radyatörleri ısıtmaya yetecek ısıda olması halinde, yalnızca kombi devridaimini devrede tutarak çalışır.

Kış konumunda harici sonda (opsiyonel) ile çalışma



Bu andan itibaren kombi otomatik olarak çalışmaya başlar. Isı (kullanım suyu veya ısıtma suyu olarak) talebi gelmemesi halinde kombi cihazı alev olmaksızın beslenmeye tekabül eden "bekleme" konumuna geçer.

Not.: Buzlanmaya karşı koruma işlevinin (13) devreye girmesi halinde kombi otomatik olarak devreye girerek, çalışmaya başlayabilir. Bunun yanı sıra kombi, sıcak kullanım suyundan bir miktar alarak kullanım suyu devresini ısıttıktan sonra kısa bir süre çalışır.

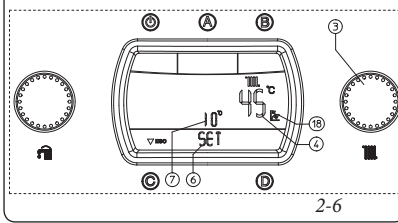
Dikkat : Kombi, stand-by (⏻) konumundayken sıcak su temin edilemeyeceği gibi aşağıda belirtilen güvenlik sistemleri de kullanılamaz durumda olacaktır : Pompa arıza gidericisi, buzlanmaya karşı önlem ve üç yönlü arıza mücadelesi.

Açıklamalar (Şekil 2-8):

- 1 - AŞAĞIDAN GÖRÜNTÜ
- 2 - Tesisat dolum musluğu
- 3 - Tesisat boşaltma musluğu
- 4 - Kullanım suyu giriş musluğu
- 5 - Gaz musluğu

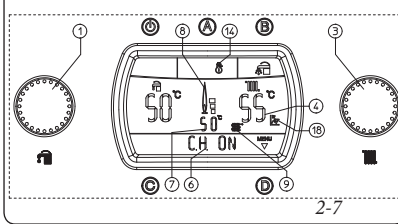
na indikátoru (4) se zobrazí aktuální teplota na výstupu a po několika sekundách od změny je aktualizována novou korekcí, na displeji se objeví "SET" (viz obrázek). Otáčením voliče (3) ve směru hodinových ručiček se teplota zvyšuje a při jeho otáčení proti směru hodinových ručiček se teplota snižuje.

Regulace teploty na výstupu do systému s venkovní sondou (volitelně)



Při požadavku na pokojové vytápění se na displeji (24) objeví nápis "CH ON" na stavovém ukazateli (6) a současně se zapálením hořáku se rozsvítí indikátor (8) přítomnosti plamene s příslušnou škálou výkonu a indikátor (9 a 7) s okamžitou teplotou na výstupu z primárního výměníku. V případě, že je ve fázi vytápění teplota vody v systému dostatečná k ohřevu topných těles, může dojít pouze k aktivaci oběhového čerpadla.

Provoz v zimním režimu s připojenou venkovní sondou (volitelně)



Od této chvíle kotel pracuje automaticky. V případě absence potřeby tepla (vytápění nebo ohřev teplé užitkové vody) se kotel uvede do pohotovostní funkce, která odpovídá kotli napájeném bez přítomnosti plamene.

Poznámka: Je možné, že se kotel uvede automaticky v případě aktivace funkce proti zamrznutí (13). Kromě toho může kotel zůstat v provozu na krátkou dobu po odběru teplé užitkové vody, aby obnovil teplotu v užitkovém okruhu.

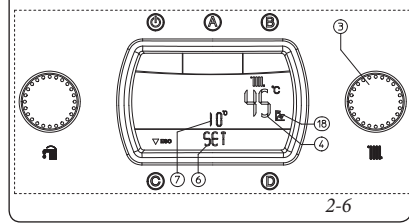
Upozornění: U kotle v pohotovostním režimu stand-by (⏻) není možné ohřívát vodu a nejsou garantovány bezpečnostní funkce: funkce bránící zablokování čerpadla, funkce bránící zamrznutí a funkce proti zablokování třicestného ventilu.

Legenda (Obr. 2-8):

- 1 - POHLED ZESPODU
- 2 - Plnicí kohout zařízení
- 3 - Výpustný kohout zařízení
- 4 - Kohout přívodu užitkové vody
- 5 - Plynový kohout

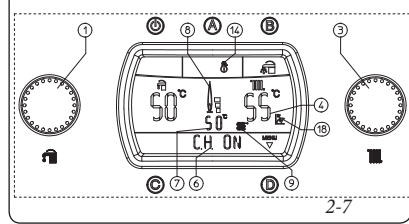
követően, fel lesz frissítve, és a display-en megjelenik a "SET" útmutatás (lásd ábra). A (3) szelektort elfordítva az óramutató járásával megegyező irányban a hőmérséklet növelhető, ezzel ellentétes irányban pedig csökkenthető.

A berendezés szállítási hőmérsékletének szabályozása külső szondával (opcionális)



A környezeti fűtés kérésre alatt a display-en (24) megjelenik a "CH ON" kiírás a (6) állapotkijelzőn és ezzel egyidőben az égő begyújtásakor bekapcsol a láng jelenlétét jelző kijelző (8) a megfelelő teljesítmény skálával és a kijelző (9 és 7) az elsőléges cserélő azonnali kimeneteli hőmérsékletével. A fűtés fázisában a kazán amennyiben a berendezésben levő víz hőmérséklete elegendő a fűtőtestek melegítésére, működhet csak a kazán keringőgőjének aktiválásával is.

Működés téli modalitásban külső szondával (opcionális)



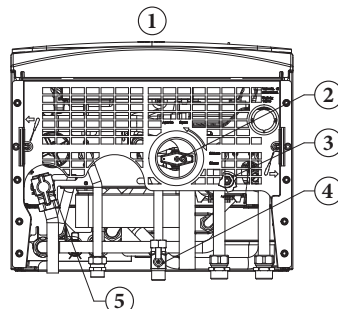
Ettől a pillanattól fogva a kazán automatikusan működik. Hőkerés hiányában (fűtés vagy használati meleg víz) a kazán "várakozó" működésbe vált át úgy, mint a láng hiányában ellátás alatt álló kazán.

MEGJ.: lehetséges, hogy kazán bekapcsol automatikusan, amennyiben a fagyásgátló védelem be van kapcsolva (13). Ugyanakkor a kazán rövid ideig működhet használati víz felvétele után, hogy használati vízhálózatot felmelegítse.

Figyelem: A stand-by modalitásban (⏻) levő kazánnal nem lehet meleg vizet előállítani és nem garantáltak a következő biztonsági funkciók: szivattyú, fagyásgátló és háromirányú letapadás elleni védelem.

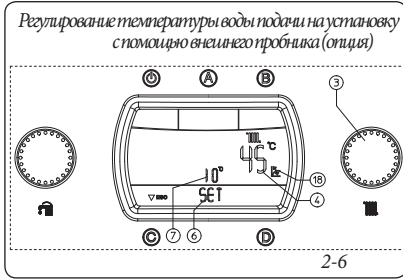
Jelmagyarázat (2-8 ábra):

- 1 - ALSÓ RÁLÁTÁS
- 2 - A berendezés újrafeltöltő csapja
- 3 - Berendezést víztelenítő csap
- 4 - használati víz bemeneteli csapja
- 5 - Gázcsap

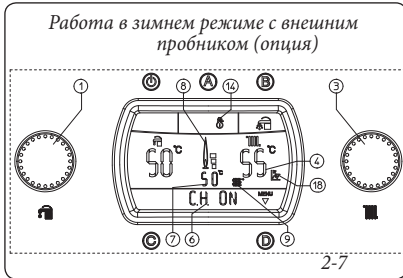


2-8

посылаемой температуры отопления через несколько секунд после проведения изменения, обновляется с новым изменением, на дисплее отображается "SET" (смотреть иллюстрацию). Вращая регулятор (3) по часовой стрелке температура увеличивается и против часовой стрелки уменьшается.



Во время запроса отопления помещения, на дисплее, (24) на индикаторе состояния (6) появляется надпись "CH ON" и одновременно с зажиганием горелки, зажигается индикатор (8) наличия пламени с соответствующей шкалой мощности и индикатор (9 и 7) с моментальной температурой на выходе первичного теплообменника. На этапе отопления, в том случае если температура воды, находящейся в системе, достаточно высока для того, чтобы поддерживать в работе термосифоны, бойлер может работать только с запуском циркуляционного насоса.



Начиная с этого момента бойлер, работает в автоматическом режиме. При отсутствии запроса тепла (отопления или производства горячей воды), бойлер переходит в состояние "ожидания" то есть бойлеру подается питание, но отсутствует пламя.

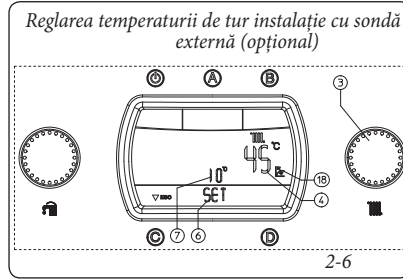
Примечание: Бойлер может автоматически перейти в рабочий режим в том случае, если запустится функция защиты от замерзания (13). Бойлер также может находиться в рабочем состоянии в течение короткого промежутка времени после отбора горячей сантехнической воды, для того чтобы установить температуру в тракте сантехнической воды.

Внимание: когда бойлер находится в режиме стэндбай (⏻) невозможно производство горячей воды и не гарантируются функции безопасности, такие как: антиблокирование насоса, защита от замерзания и антиблокирование трёхходовой группы.

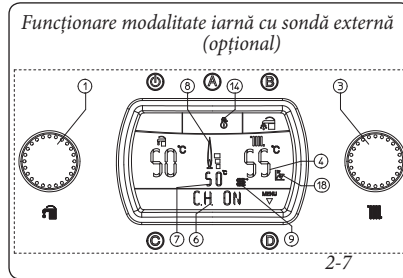
Условные обозначения (Илл. 2-8):

- 1 - ВИД СНИЗУ
- 2 - Кран заполнения системы
- 3 - Кран слива воды из системы
- 4 - Кран входа холодной воды
- 5 - Газовый кран

iar pe indicatorul (4) este vizualizată temperatura de tur actuală și după câteva secunde de la modificare este actualizată cu noua corectură, pe display apare indicația "SET" (vezi figura). Rotind selectorul (3) în sens orar temperatura crește și antiorar temperatura scade.



În timpul cererii de încălzire ambient apare pe display (24) înscrisul "CH ON" pe indicatorul de stare (6) și simultan cu pornirea arzătorului se aprinde indicatorul (8) de prezența flăcării cu respectiva scară de putere și indicatorul (9 și 7) cu temperatura instantanee la ieșire din schimbătorul primar. În faza de încălzire, în cazul în care de temperatura a apei din instalație este suficientă pentru a încălzi caloriferele, centrala poate funcționa doar cu activarea circulatorului centralei.



Din acest moment centrala funcționează automat. În lipsa solicitărilor de căldură (încălzire sau producere apă caldă menajeră), centrala se duce în funcțiune "așteptare" echivalentă cu centrala alimentată fără prezența flăcării.

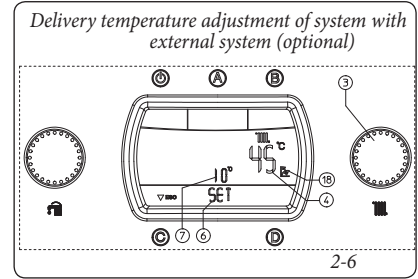
N.B.: E posibil ca centrala să se pună în funcțiune automat în cazul în care se activează funcțiunea antițel (13). În plus centrala poate rămâne în funcție pentru o perioadă de timp scurtă după preluarea de apă caldă menajeră pentru a readuce în temperatură circuitul sanitar.

Atenție: cu centrala în modalitate stand by (⏻) nu se poate produce apă caldă și nu sunt garantate funcțiile de siguranță: antiblocare pompă, antițel și antiblocare trei căi.

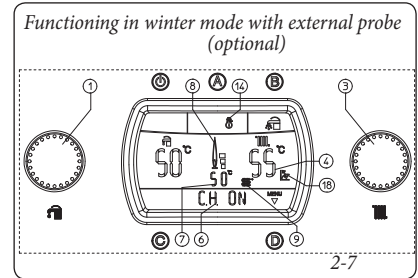
Legenda (Fig. 2-8):

- 1 - VEDERE INFERIOARĂ
- 2 - Robinet umplere instalație
- 3 - Robinet golire instalație
- 4 - Robinet intrare apă menajeră
- 5 - Robinet gaz

The indicator (4) shows the current delivery temperature and after a few seconds from the modification it is updated with the new correction. The "SET" indication appears on the display (see figure). By turning the selector switch (3) in a clockwise direction the temperature increases and in an anti-clockwise direction it decreases.



During the request for room heating "CH ON" appears on the display (24) on the status indicator (6) and at the same time as burner ignition the flame presence indicator switches on (8) with relative power scale and the indicator (9 and 7) with the instantaneous outlet temperature from the primary heat exchanger. In the heating phase, if the temperature of the water contained in the plant is sufficient to heat the radiators, the boiler can only function with the activation of the boiler pump.



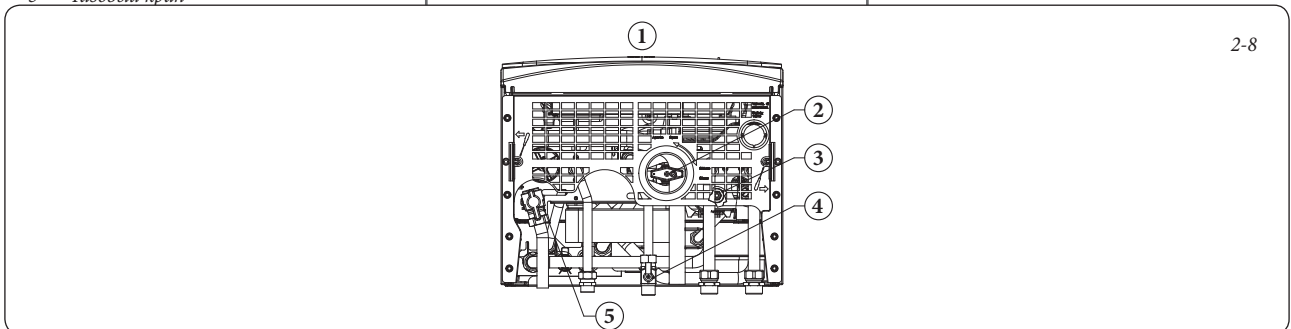
From this moment the boiler functions automatically. With no demand for heat (heating or domestic hot water production) the boiler goes to "standby" function, equivalent to the boiler being powered without presence of flame.

N.B.: The boiler may start-up automatically if the anti-freeze function is activated. (13). Moreover, the boiler can function for a brief period of time after a withdrawal of domestic hot water in order to take the domestic hot water temperature back into temperature.

Attenzione: with the boiler in stand-by mode (⏻) hot water cannot be produced and the safety systems cannot be guaranteed, such as: pump anti-block, anti-freeze and three way anti-block.

Key (Fig. 2-8):

- 1 - LOWER VIEW
- 2 - System filling valve
- 3 - System draining valve
- 4 - Domestic hot water inlet valve
- 5 - Gas cock



2.6 HATA VE ARIZA HALLERİNİN BİLDİRİLMESİ.

Victrix Superior kW kombi, muhtemel arıza ve hata durumlarını sembolün (5) yanıp sönmelerinin yanı sıra göstergede (6) yer alan (ERRxx) ibaresi ile bildirir, bu ibarede "xx" aşağıdaki tabloda belirtilen hata kodunu ifade eder. Muhtemelen bağlı bulunan uzaktan kumanda göstergesinde de örtükte gösterildiği şekilde aynı rakamsal hata kodu yer alır (örneğin, CAR = Exx, Super CAR = ERR>xx).

Belirtilen anormallik	Hata kodu
Yanma olmadığı için arıza hali	01
Emniyet termostatı arızası (aşırı ısınma), bekte alev kontrolü hatası	02
Duman termostat arızası	03
Kontak rezistans arızası	04
Gönderim sondasında anormallik	05
Kullanım suyu sondasında anormallik	06
Tesisat basıncı yeterli değil	10
Kullanım suyu giriş sondasında anormallik	12
Konfigürasyon hatası	15
Vantilatörlerde anormallik	16
Parazit alev arızası	20
Geri dönüş sondasında arıza	23
Tuş takımında arıza	24
Yetersiz devr-i daim	27
Uzaktan kumanda ile irtibat kesikliği	31
Girişte düşük gerilim	37
Bekte alev sinyali alınmıyor	38

Yanma olmadığı için arıza hali. Kalorifer ısınmasının veyahut da kullanım suyu ısıtılmasının her gereksiniminde kombi otomatik olarak ateşleme yapacak ve devreye girecektir. Boylerin ateşlemesinin 10 saniyelik süre içerisinde gerçekleşmemesi durumunda, kombi 30 saniye süreyle beklemeye geçer, ve bunu müteakiben tekrar ateşleme girişiminde bulunur ve tekrar başarısız olunması halinde "ateşleme yapılamadığı için" arıza konumuna geçer (ERR01). "Ateşleme yapılamadı" hatasının giderilebilmesi amacıyla "C" Reset düğmesine basılması gerekmektedir. Arızanın 5 defa üst üste "resetlenmesi" mümkün olabilmektedir, bunu müteakiben işlev en az 1 saat süreyle devre dışı kalır ve her saat geçmesinde azami 5 defalık bir deneme şansı elde edilir. Cihazın tamamen kapatılarak, yeniden açılması suretiyle 5 deneme olanağı daha kazanılır. Cihazın ilk çalıştırılmasında veyahut da uzun bir süre çalışmamasından sonra "ateşleme olmadığı için arıza" halinin arındırılması işleminin yapılması gerekebilir. Bu durumun sıklıkla tekrarlanması halinde uzman bir teknisyene müracaat ediniz (örneğin Immergas Yetkili Teknik Servisine).

Emniyet termostatı arızası (aşırı ısınmadan ötürü). Normal çalışma evresi süresince herhangi bir arızadan ötürü içeride aşırı ısınma oluşursa veyahut da alev kontrol bölümü arızasından dolayı kombi aşırı ısınmadan ötürü arızaya geçer (ERR02). "Aşırı ısınma" hatasının giderilebilmesi amacıyla "C" Reset düğmesine basılması gerekmektedir. Bu durumun sıklıkla tekrarlanması halinde uzman bir teknisyene müracaat ediniz (örneğin Immergas Yetkili Teknik Servisine).

2.6 SIGNALIZACE ZÁVAD A PORUCH.

Kotel Victrix Superior kW signalizuje případnou poruchu blikáním symbolu (5) spojeného s údajem "ERRxx" na ukazateli (6), kde "xx" odpovídá chybovému kódu popsávanému v následující tabulce. Na případném dálkovém ovladači bude chybový kód zobrazen pomocí stejného číselného kódu, který je uveden následovně (př. CAR = Exx, Super CAR = ERR>xx).

Signalizovaná porucha	Kód chyby
Zablokování v důsledku nezapálení	01
Termostatické bezpečnostní zablokování (v případě nadměrné teploty), porucha kontroly plamene	02
Blok termostatu spalín	03
Blok odporu kontaktů	04
Porucha venkovní sondy	05
Porucha sondy užitkové vody	06
Nedostatečný tlak zařízení	10
Porucha sondy vstupu užitkové vody	12
Chyba konfigurace	15
Porucha ventilátoru	16
Blok parazitního plamene	20
Porucha sondy vratného okruhu	23
Porucha tlačítkového panelu	24
Nedostatečná cirkulace	27
Ztráta komunikace s dálkovým ovladačem	31
Nízké napájecí napětí	37
Ztráta signálu plamene	38

Zablokování v důsledku nezapálení. Při každém požadavku na vytápění místnosti nebo ohřev užitkové vody se kotel automaticky zapne. Pokud nedojde během 10 vteřin k zapálení hořáku, zůstane kotel v klidu na 30 vteřin, znovu se pokusí o zapálení a pokud neuspěje ani při druhém pokusu, zablokuje se v důsledku nezapálení (ERR01). Toto zablokování odstraní stiskem tlačítka Reset „C“. Poruchu je možné takto odstranit až pětkrát po sobě. Pak je funkce zakázána na dobu nejméně jedné hodiny. Takto získáte jeden pokus každou hodinu, přičemž maximální počet pokusů je pět. Vypnutím a zapnutím přístroje znovu získáte 5 pokusů. Při prvním zapnutí po delší době nečinnosti zařízení může být potřeba odstranit zablokování v důsledku nezapálení. Pokud se tento jev opakuje často, přivolejte kvalifikovaného technika (např. ze servisního oddělení Immergas).

Termostatické bezpečnostní zablokování (v případě přehřátí). Pokud v průběhu běžného provozního režimu z důvodu poruchy dojde k nadměrnému vnitřnímu přehřátí, nebo k poruše řízení plamene, kotel se zablokuje (ERR02). Toto zablokování odstraní stiskem tlačítka Reset „C“. Pokud se tento jev opakuje často, přivolejte kvalifikovaného technika (např. ze servisního oddělení Immergas).

2.6 MEGHIBÁSODÁSOK ÉS RENDELLENESSÉGEK JELZÉSE.

Az Victrix Superior kW kazán az esetenkénti rendelkezéséget jelez az (5) jelkép villogása által, amelyhez az "ERRxx" kijelzés társul a (6) kiválasztón, ahol "xx" a következő táblázatban látható hibakódnak felel meg. Az esetenkénti vezérlőn a hibakód ugyanazon számkód által jelenítődik meg, amelyet a következő példa ábrázol (pl. . CAR = Exx, Super CAR = ERR>xx).

Jelzett rendelkezés	Hibakód
Gyújtás hiányának blokkolása	01
Biztonsági termosztát blokkolása (túlmelegedés), lángellenőrző rendelkezés	02
Füstcső leállása	03
Kapcsolatok ellenállásának leállása	04
Szállító szonda rendelkezéséget	05
Meleg víz szonda rendelkezéséget	06
Elégtelen nyomás a berendezésben	10
Bemeneteli használati víz szonda rendelkezéséget	12
Konfigurációs hiba	15
Ventilátor rendelkezéséget	16
Lángór leállása	20
Visszacsatlakozási szonda rendelkezéséget	23
Gombrendszer rendelkezéséget	24
Elégtelen körforgás	27
Távvezérlés jel vesztesége	31
Alacsony ellátási feszültség	37
Tűzjel vesztesége	38

Leblokkolás gyújtás hiányában. A környezet fűtésének vagy az egészségügyi meleg víz szolgáltatás kérésekor a kazán mindig automatikusan bekapcsol. Ha 10 másodperc alatt az égőt nem gyúl be, a kazán működése 30 másodpercig fel van függesztve, újra kell próbálkozni, és másodszeri próbálkozásra sem gyúl be, a kazán "leblokkol gyújtás hiányában" (ERR01). A „Leblokkolás gyújtás hiányában” megszüntetése érdekében a Reset „C” gombot kell benyomni. A rendelkezéséget 5-ször egymás után lehet reset-álni, azután a működtetés nem lehetséges legalább egy óráig és maximum 5-ször lehet próbálkozni minden órában. Az első begyújtáskor vagy a berendezés hosszabb ideig való leállása után szüzséges lehet a „Leblokkolás gyújtás hiányában” kizárását elvégezni. Ha a jelenség gyakran előfordul, hívjon szakképzett technikust (pl. Immergas Technikai asszisztencia szolgáltatója).

Biztonsági termosztát leállása (túlmelegedés miatt). Ha a rendes működés alatt rendelkezéséget miatt fokozott belső túlmelegedés, vagy a láng szabályozójának rendelkezéséget merül fel, a kazán túlmelegedési leblokkálódásba kerül (ERR02). A „Leblokkolás túlmelegedés miatt” állapotának megszüntetése érdekében a Reset C gombját kell benyomni. Ha a jelenség gyakran előfordul, szakképzett technikust kell hívti (pl. Immergas Technikai asszisztencia szolgáltatója).

2.6 ОПОВЕЩЕНИЕ О ПОЛОМКАХ И НЕИСПРАВНОСТЯХ.

Бойлер Victrix Superior kW отображает появление возможной неполадки с помощью мигания условного знака (5) Вместе с указанием "ERRxx" на индикаторе, (6) где "xx" соответствует коду ошибки, описанному в следующей таблице. На дистанционном управлении, код ошибки отображается с помощью того же цифрового кода, указанного как на следующем примере (напр. CAR = Exx, Super CAR = ERR>xx).

Отображённая неполадка	Код ошибки
Блокировка зажигания	01
Блокировка предохранительного термостата (перегрев), неисправность контроля пламени	02
Блокировка реле давления дыма	03
Блокировка сопротивления контактов	04
Неисправность термопары	05
Неисправность зонда сантехнической воды	06
Недостаточное давление установки	10
Неисправность пробника входа сантехнической воды	12
Ошибка конфигурации	15
Неисправность вентилятора	16
Блокировка при помехах пламени	20
Неполадки пробника возврата воды	23
Неисправность кнопочного пульта	24
Недостаточная циркуляция	27
Потеря коммуникации Дистанционного Управления	31
Низкое напряжение питания	37
Потеря сигнала пламени	38

Блокировка зажигания. При каждом запросе на обогрев помещения или производство ГВС, происходит автоматическое зажигание горелки бойлера. Если в течение 10 секунд не произойдет зажигания горелки, бойлер переходит в режим ожидания в течение 30 сек., потом производится повторная попытка, если и она не удалась, происходит "блокировка зажигания" бойлера (ERR01). Для снятия "блокировки зажигания" необходимо нажать кнопку Reset (Сброс) "C". Данную неисправность можно сбросить до 5 раз подряд, после чего, доступ к данной функции не предоставляется возможным, в течение не менее одного часа, после чего бойлер осуществляет 1 попытку каждый час, максимальное число попыток - 5. Отключая напряжение и перезапуская оборудование, вновь предоставляется возможность осуществить 5 попыток. При первом включении агрегата или после его продолжительного простоя может потребоваться устранение "блокировки зажигания". Если подобное явление часто повторяется, обратитесь к квалифицированному специалисту (например, из Сервисной службы фирмы Immergas).

Блокировка предохранительного термостата (перегрев). Если, в нормальном режиме работы, имеет место значительный внутренний перегрев, или из-за неисправности контроля пламени происходит блокировка бойлера по перегреву (ERR02). Для снятия "блокировки перегрева" необходимо нажать кнопку Reset (Сброс) "C". Если подобное явление часто повторяется, обратитесь к квалифицированному специалисту (например, из Сервисной службы фирмы Immergas).

2.6 SEMNALĂRI DEFECȚIUNI ȘI ANOMALII. Centrala Victrix Superior kW semnalează o eventuală anomalie prin intermediul pâlpării simbolului (5) împreună cu indicația "ERRxx" pe indicatorul (6) unde "xx" corespunde codului eroare descris în tabelul următor. Pe eventuala comandă de la distanță codul eroare va fi vizualizat prin același cod numeric reprezentat după următorul exemplu (ex. CAR= Exx, Super CAR = ERR>xx).

Anomalie semnalată	Cod eroare
Blocare nepornire	01
Blocare termostat siguranță (supratemperatură), anomalie control flacără	02
Blocare termostat gaze arse	03
Blocare rezistență contacte	04
Anomalie sondă trimitere	05
Anomalie sondă menajer	06
Presiune instalație insuficientă	10
Anomalie sondă intrare menajer	12
Eroare configurație	15
Anomalie ventilator	16
Blocare flacără parazită	20
Anomalie sondă retur	23
Anomalie tablou comandă	24
Circulație insuficientă	27
Pierdere comunicare Comandă de la distanță	31
Tensiune de alimentare joasă	37
Pierdere semnal de flacără	38

Blocare nepornire. Când se cere încălzirea mediului ambient sau producerea de apă caldă menajeră, centrala se aprinde automat. Dacă într-un interval de 10 secunde nu are loc aprinderea arzătorului, centrala va rămâne în așteptare pentru 30 secunde, reîncearcă, și dacă eșuează și în a doua încercare, intră în "blocare din cauza nepornirii" (ERR01). Pentru a elimina "blocarea din cauza nepornirii" este necesar să apăsați butonul Reset "C". Este posibilă resetarea anomaliei de 5 ori consecutiv, după care funcțiunea este interzisă pentru cel puțin o oră, fiind posibilă o singură încercare pe oră cu maxim cinci tentative. Oprind și repornind aparatul, se recâștigă cele cinci tentative. La prima aprindere sau după o perioadă lungă de inactivitate a aparatului poate fi nevoie să se intervină pentru eliminarea "blocării din cauza nepornirii". Dacă fenomenul se produce frecvent, chemați un tehnician autorizat (de exemplu Serviciul de Asistență Tehnică Immergas).

Blocare termostat de siguranță (supraîncălzire). În timpul funcționării normale, dacă din cauza unei anomalii se produce o supraîncălzire internă excesivă, sau din cauza unei anomalii la secțiunea control flacără centrala va intra în "blocare din cauza supraîncălzirii" (ERR02). Pentru a elimina "blocarea din cauza supraîncălzirii" e necesar să apăsați butonul Reset "C". Dacă fenomenul se produce frecvent, chemați un tehnician autorizat (de exemplu Serviciul de Asistență Tehnică Immergas).

2.6 FAULT AND ANOMALY SIGNALS.

The Victrix Superior kW boiler signals any anomalies by the flashing symbol (5) along with the "ERRxx" indication on the indicator (6) where "xx" corresponds to the error code described in the following table. On the eventual remote control the error code will be displayed by means of the same numerical code represented according to the following example (e.g. CAR = Exx, Super CAR = ERR>xx).

Anomaly signalled	Error code
Ignition block	01
Safety thermostat block (over-temperature), flame control anomaly	02
Fumes thermostat block	03
Contacts resistance block	04
Delivery probe anomaly	05
Domestic hot water probe anomaly	06
Insufficient system pressure	10
Domestic hot water inlet probe anomaly	12
Configuration error	15
Fan anomaly	16
Parasite flame block	20
Return probe anomaly	23
Push button control panel anomaly	24
Insufficient circulation	27
Loss of remote control communication	31
Low power supply voltage	37
Loss of flame signal	38

Ignition block. The boiler ignites automatically with each demand for room heating or hot water production. If this does not occur within 10 seconds, the boiler remains in stand-by for 30 seconds, try again and if the second attempt fails it will go into "ignition block" (ERR01). To eliminate "ignition block" the Reset button "C" must be pressed. The Anomaly can be reset 5 times consecutively, after which the function is inhibited for at least one hour. One attempt is gained every hour for a maximum of 5 attempts. By switching the appliance on and off the 5 attempts are re-acquired. On commissioning or after extended inactivity it may be necessary to eliminate the "ignition block". If this phenomenon occurs frequently, contact a qualified technician for assistance (e.g. Immergas After-sales Service).

Safety thermostat block (over-temperature). During operation, if a fault causes excessive overheating internally, or an anomaly occurs in the flame control section, an over-temperature block is triggered in the boiler (ERR02). To eliminate "over-temperature block" the Reset button "C" must be pressed. If this phenomenon occurs frequently, contact a qualified technician for assistance (e.g. Immergas After-sales Service).

Duman termostat arızası. Kondensasyon modülünün iç (kireç birikimi oluşması gibi) veya dış (yanık madde kalıntısı gibi) kısımlarda kısmi tıkanma halinde ortaya çıkar "Duman termostat arızasının" giderilebilmesi amacıyla "C" Reset düğmesine basılması gerekmektedir; tıkanmaya neden olan maddelerin arındırılabilmesi amacıyla yetkili bir teknik personel çağırılmalıdır (örneğin Immergas Teknik Bakım Servisi).

Kontakt rezistans arızası. Güvenlik termostatında (aşırı ısınma) veya hata bekte alev kontrolünde arıza oluşması halinde meydana çıkar. Kombin çalışmaması halinde uzman bir teknisyene müraacaat ediniz (örneğin Immergas Yetkili Teknik Servisine).

Gönderim sonda arızası. Tesisat aktarımına ait NTC sondasında ana kart tarafından arıza tespit edilmediği halinde ve kombin çalışmaması durumunda uzman bir teknisyene müraacaat ediniz (örneğin Immergas Yetkili Teknik Servisine).

Kullanım suyu sonda arızası. Kartın NTC kullanım suyu sondasında arıza veya hata tespit etmesi durumunda kombi bu hata durumunu bildirir. Bu durumda, kombi sıcak kullanım suyu üretmeye devam eder, ancak tam verim sağlayamaz. Ayrıca, bu durumda, buzlanmaya karşı önlem alma işlevi yürütülemeyeceği için yetkili bir teknik personelin çağırılması gerekmektedir (örneğin, Immergas Yetkili Bakım Servisi).

Tesisat basıncı yeterli değil. Kombin sağlıklı ve düzgün çalışabilmesi için yeterli derecede basınç tesisat içerisinde tespit edilemiyor. Kombin manometresinin (1) kontrol ediniz, doğru basınç değerinin 1+1,2 bar arasında olması gerekmektedir, gerekli olması halinde doğru basıncı sağlayınız.

Kullanım suyu giriş sondasında anormallik. Kartın kullanım suyu giriş sondasında bir hata tespit etmediği halinde kombi sıcak kullanım suyu üretmeye devam eder, ancak tam verimlilik olarak çalışmaz. Uzman bir teknisyene müraacaat ediniz (örneğin Immergas Yetkili Teknik Servisine).

Konfigürasyon hatası. Kartın bir hata veya hata elektrik kablolarında bir uyumsuzluk tespiti halinde kombi devreye girmez. Arızaya sebebiyet veren şartların giderilmesiyle kombi, "resetlemeye" gerek kalmaksızın tekrar devreye girer. Bu durumun tekrarlanması halinde uzman bir teknisyene müraacaat ediniz (örneğin Immergas Yetkili Teknik Servisine).

Vantilatörlerde anormallik. Fanda mekanik veya elektronik bir arıza olması halinde ortaya çıkar. "Faz arızası" hatasının giderilebilmesi amacıyla "C" Reset düğmesine basılması gerekmektedir. Bu durumun tekrarlanması halinde uzman bir teknisyene müraacaat ediniz (örneğin Immergas Yetkili Teknik Servisine).

Parazit alev arızası. Tesisat devresinde kaçak olması halinde veya hata alev kontrolünde anormallikler oluşması halinde vukuu bulur. Kombiyi reset etmek ve bu suretle de yeniden ateşlemeye çalışmak mümkündür, ancak kombi yine de çalışmazsa yetkili bir teknik personelin çağırılması gerekmektedir (örneğin, Immergas Yetkili Teknik Servisi).

Geri dönüş sondasında arıza. Bu durumda, kombi, devridaimi, "AUTO" olarak ayarlanmış olması halinde, sağlıklı olarak kontrol edemez. Kombi çalışmaya devam eder, ancak arızanın giderilmesi amacıyla uzman bir teknisyene müraacaat ediniz (örneğin Immergas Yetkili Teknik Servisine).

Tuş takımında arıza. Elektronik kartın tuş takımında bir arıza belirlenmesi halinde ortaya çıkar. Arızaya sebebiyet veren şartların giderilmesiyle kombi, "resetlemeye" gerek kalmaksızın tekrar devreye girer. Bu durumun tekrarlanması halinde uzman bir teknisyene müraacaat ediniz (örneğin Immergas Yetkili Teknik Servisine).

Yetersiz devridaim. Ana devrede yetersiz su devri daimi olmasından ötürü oluşan aşırı ısınma halinde oluşur; sebepleri aşağıdakilerden biri olabilir :

- tesisatta yetersiz devri-daim; devrede hava olmamasından emin olunuz ve gerekirse termosifonların havasını alınız (hava boşaltımı);
- devri-daim arızalı; devri-daim arızasının giderilmesi gerekir.

Blok termostatu spalin. Dochází k němu v případě částečného vnitřního ucpání (v důsledku vodního kamene nebo nečistot) nebo vnějšího ucpání (zbytky spalin) kondenzačního modulu. Pro odstranění "bloku termostatu spalin" je nutné stisknout tlačítko Reset "C"; je nutné přivolat technika oprávněného k odstranění nánosů (například ze servisní asistenční služby Immergas).

Blok odporu kontaktů. K tomuto bloku dochází v případě závady bezpečnostního termostatu (přehřátí) nebo poruchy kontroly plamene. Kotel se nezapíná; je nutné se obrátit na kvalifikovaného technika (např. ze servisního oddělení Immergas).

Porucha venkovní sondy. Pokud karta zjistí poruchu na sondě NTC na výstupu do systému, kotel se nespustí; pak je třeba přivolat kvalifikovaného technika (například z oddělení technické pomoci společnosti Immergas).

Porucha sondy užitkové vody. Pokud karta odhalí poruchu na sondě NTC užitkové vody, signalizuje kotel poruchu. V tomto případě kotel pokračuje v ohřevu užitkové vody ale s optimálním výkonem. Kromě toho je v tomto případě zakázána funkce proti zamrznutí a je nutné přivolat kvalifikovaného technika (např. ze servisního oddělení Immergas).

Nedostatečný tlak zařízení. K této poruše dochází v případě, že se zjistí, že tlak vody ve vytápěcím okruhu není dostatečný ke správnému chodu kotle. Zkontrolujte na manometru kotle (1), zda je tlak v systému v rozmezí 1+1,2 bar a v případě potřeby obnovte správný tlak.

Porucha sondy vstupu užitkové vody. Pokud karta odhalí poruchu na sondě přívodu užitkové vody, kotel pokračuje v ohřevu užitkové vody ale nedosahuje optimálního výkonu. Je nutné přivolat kvalifikovaného technika (např. ze servisního oddělení Immergas).

Chyba konfigurace. Pokud karta odhalí poruchu nebo neshodu v elektrické kabeláži, kotel se nezapne. V případě obnovení běžných podmínek se kotel znovu spustí, aniž by bylo nutné jej resetovat. Pokud tato porucha přetrvává, přivolejte kvalifikovaného technika (např. ze servisního oddělení Immergas).

Porucha ventilátoru. K této poruše v případě mechanické nebo elektronické závady. Poruchu ventilátoru odstraní stiskem tlačítka Reset „C“. Pokud tato porucha přetrvává, přivolejte kvalifikovaného technika (např. ze servisního oddělení Immergas).

Blok parazitního plamene. Dochází k němu v případě rozptýlení zjišťovacího okruhu nebo poruchy řízení plamene. Je možné kotel resetovat, abyste umožnili nový pokus o zapnutí. Pokud se kotel nezapíná, je nutné přivolat kvalifikovaného technika (např. ze servisního oddělení Immergas).

Porucha sondy vratného okruhu. V tomto případě kotel neřídí oběhové čerpadlo správně v případě nastavení "AUTO". Kotel pokračuje v provozu, ale pro odstranění poruchy je nutné přivolat kvalifikovaného technika (např. ze servisního oddělení Immergas).

Porucha tlačítkového panelu. K této poruše dochází v případě, že elektronická karta odhalí poruchu tlačítkového panelu. V případě obnovení běžných podmínek se kotel znovu spustí, aniž by bylo nutné jej resetovat. Pokud tato porucha přetrvává, přivolejte kvalifikovaného technika (např. ze servisního oddělení Immergas).

Nedostatečná cirkulace. K této poruše dochází v případě přehřátí kotle způsobeného nedostatečnou cirkulací vody v primárním okruhu; příčiny mohou být následující:

- nedostatečná cirkulace v systému; zkontrolujte, zda nedošlo k zabránění cirkulace ve vytápěcím okruhu a zda je zařízení dokonale odvzdušněno;
- zablokované oběhové čerpadlo; je potřeba čerpadlo odblokovat.

Füst nyomásmérő rendellenessége . Akkor jelentkezik, ha a kondenzációs modul belső (mészaklerakódás, vagy sár miatt) vagy külső (égéstermek miatt) csövei részlegesen el vannak záródva. A kazán normál feltételeinek visszaállításakor a kazán újra elindul a Reset "C" benyomásával; és hívjon szakképzett technikust (pl. Immergas Technikai asszisztencia szolgáltatója) az eldugulások szabaddá tétele végett.

Kontaktusok ellenállásának blokkolása. A biztonsági termosztát meghibásodásakor merül ez fel (túlmelegedés) vagy a lángelleneőrző rendellenességének esetében. Ha a kazán nem kapcsol be, szakképzett technikust kell hívni (pl. Immergas Technikai asszisztencia szolgáltatója).

Szállító sonda rendellenessége. Ha a séma a berendezés NTC szállító szondájának rendellenességét mutatja, a kazán nem működik; és szakképzett technikust kell hívni (pl. Immergas Technikai asszisztencia szolgáltatója).

Melegítő sonda meghibásodása (opcionális). Ha a rendellenességre vonatkozó rajz a kazán melegítő szondáján rendelleneséget, a kazán jelzi a rendelleneséget. Ebben az esetben a kazán továbbra is előállítja a meleg vizet, de nem a legmegfelelőbb módon. Ugyanakkor ebben az esetben a fagyásgátló sem működik, és szakképzett technikust kell hívni (például, Immergas Szervizszolgálat).

Élgtelen nyomás a berendezésben. Nincs elegendő nyomás a víznek a fűtési hálózatban, amely biztosítaná a kazán rendes működését. Ellenőrizze, a kazán manométerén (1), hogy a berendezésben levő nyomás 1+1,2 bar között van, és esetleg állítsa vissza a megfelelő nyomást.

Használati víz bemeneteli sonda rendellenessége. Amennyiben a kártya rendellenességét jelez a használati víz bemeneteli szondán, a kazán nem termel optimális szolgáltatással meleg vizet. Szakképzett technikust kell hívni (pl. Immergas Technikai asszisztencia szolgáltatója).

Konfigurációs hiba. Amennyiben a kártya rendellenességét vagy az elektromos kábelek inkongruenciáját jelzi, a kazán nem kapcsol be. A kazán nem kell újra reset-álni lehet egy új bekapcsolási kísérletkor. Ha a jelenség gyakran előfordul, szakképzett technikust kell hívni (pl. Immergas Technikai asszisztencia szolgáltatója).

Ventilátor rendellenessége. Amennyiben a ventilátor mechanikus vagy elektronikus meghibásodást jelez. A "ventilátor rendellenesség" -ének kizárása végett nyomja be a "C" Reset gombot. Ha a jelenség gyakran előfordul, szakképzett technikust kell hívni (pl. Immergas Technikai asszisztencia szolgáltatója).

Parazita láng leállása. A keringetési hálózat veszteségek vagy a lángelleneőrző rendellenes működésekor merül ez fel. A kazán nem indul el. A kazán újra reset-álni lehet egy új bekapcsolási kísérletkor. Ha a jelenség gyakran előfordul, szakképzett technikust kell hívni (pl. Immergas Technikai asszisztencia szolgáltatója).

Visszacsatlakozási sonda rendellenessége. Ebben az esetben a keringető nem ellenőriz a megfelelő módon, amennyiben mint "AUTO" van beállítva. A kazán működik, de a rendellenesség megszüntetése végett szakképzett technikust kell hívni (pl. Immergas Technikai asszisztencia szolgáltatója).

Gombrendszer rendellenessége. Abban az esetben merül fel, ha az elektronikus kártya a gombrendszer rendellenességét jelzi. A kazán nem kell újra reset-álni lehet egy új bekapcsolási kísérletkor. Ha a jelenség gyakran előfordul, szakképzett technikust kell hívni (pl. Immergas Technikai asszisztencia szolgáltatója).

Élgtelen vízkörforgás. Abban az esetben áll fenn, ha a kazán túlmelegedik az elsődleges hálózatban levő víz elégtelen körforgása miatt, a következő okok miatt:

- elégtelen körforgás a berendezésben, ellenőrizze, hogy nincs fennakadás a zárt fűtési hálózatban és, hogy a berendezésben nincs levegő (légmentes);
- leblokkálódott körforgás, tegye szabaddá a körforgást.

Блокировка реле давления дыма. Производится при внутреннем частичном закупоривании (вызванном накипью или илстыми отложениями) или внешним (остатки сторагия) на модуле конденсации. Для удаления (блокирования реле давления воздуха) необходимо нажать кнопку Reset (Сброс) "C"; необходимо обратиться к квалифицированному специалисту для удаления засорения (например, из Сервисной службы фирмы Immergas).

Блокировка сопротивления контактов. Возникает в случае неполадок предохранительного термостата (перегрев) или неисправностей контроля пламени. Боилер не включается; в этом случае следует обращаться к квалифицированному специалисту (например, из Сервисной службы фирмы Immergas).

Неисправность термодары. Если при включении электронный блок обнаружит неисправность термодары NTC, включения бойлера не произойдет. В этом случае следует обращаться к квалифицированному специалисту (например, из Сервисной службы фирмы Immergas).

Неисправность зонда сантехнической воды. Если на электронном блоке обнаруживается неполадка зонда NTC сантехнической воды, бойлер отображает неполадку. В этом случае, бойлер продолжает производить ГВС, но не при оптимальных эксплуатационных качествах. Также, при данных обстоятельствах, не запускается функция против замерзания, поэтому необходимо обратиться к квалифицированному специалисту (например, из Сервисной службы фирмы Immergas).

Недостаточное давление установки. Не происходит достаточного измерения давления воды в системе отопления, для гарантирования правильной работы бойлера. Проверить с помощью манометра бойлера (1) что давление установки находится в диапазоне 1÷1,2 бар при необходимости восстановить правильное давление.

Неисправность пробника входа сантехнической воды. Если на электронном блоке обнаруживается неполадка пробника входа сантехнической воды, бойлер продолжает производить ГВС, но не при оптимальных эксплуатационных качествах. В этом случае следует обращаться к квалифицированному специалисту (например, из Сервисной службы фирмы Immergas).

Ошибка конфигурации. Если электронный блок фиксирует неисправность или бессвязность на электрической проводке кабеля, бойлер не запускается. При возобновлении нормальных условий, бойлер переходит на нормальную работу без необходимости переустановки. Бойлер не включается; в этом случае следует обращаться к квалифицированному специалисту (например, из Сервисной службы фирмы Immergas).

Неисправность вентилятора. Отображается при механических или электронных поломках вентилятора. Для свития "неисправности вентилятора" необходимо нажать кнопку Reset (Сброс) "C". Бойлер не включается; в этом случае следует обращаться к квалифицированному специалисту (например, из Сервисной службы фирмы Immergas).

Блокировка при помехах пламени. Возникает в случае потерь на данном контуре или при неполадках контроля пламени. Можно перезапустить на бойлер для повторной попытки зажигания. Если бойлер не включается, в этом случае необходимо обращаться к квалифицированному специалисту (например, из Сервисной службы фирмы Immergas).

Неполадки пробника возврата воды. При настоящих условиях бойлер не контролирует должным образом циркуляционный насос, если установлен как "AUTO". Бойлер продолжает работать, но для удаления неполадки следует обращаться к квалифицированному специалисту (например, из Сервисной службы фирмы Immergas).

Неисправность кнопочного пульта. Отображается в том случае, если электронный блок фиксирует неисправность на кнопочном пульте. При возобновлении нормальных условий, бойлер переходит на нормальную работу без необходимости переустановки. Бойлер не включается; в этом случае следует обращаться к квалифицированному специалисту (например, из Сервисной службы фирмы Immergas).

Недостаточная циркуляция. Это происходит в случае перегрева бойлера, вызванного недостаточной циркуляцией воды; причины этого могут быть следующие:

- недостаточная циркуляция воды в системе; убедитесь, что отопительная система не перекрыта как минимум

Blocare termostat gaze arse. Se produce în caz de blocare parțială internă (datorată prezenței calcarului și noroiului) sau externă (reziduuri de combustie) în modulul de condensare. Pentru a elimina "blocarea termostat fumuri" este necesar să apăsați butonul Reset "C"; e necesar să chemați un tehnician abilitat pentru a îndepărta obstrucțiile (de ex. Serviciul de Asistență Tehnică Immergas).

Blocare rezistență contacte. Se produce în cazul defectării termostatului de siguranță (suprîncalzire) sau anomalie în controlarea flăcării. Centrala nu intră în funcțiune; este necesar să chemați un tehnician autorizat (de exemplu Serviciul de Asistență Tehnică Immergas).

Defecțiune sondă tur. Dacă, placa electronică detectează o anomalie pe sonda NTC tur instalație, centrala nu intră în funcțiune; este necesar să chemați un tehnician autorizat (de exemplu Serviciul de Asistență Tehnică Immergas).

Defecțiune sondă menajer. Dacă placa indică o anomalie pe sonda NTC menajer cazanul semnalează o anomalie. În acest caz centrala continuă să producă apă caldă menajeră dar cu prestații inferioare. În plus, în acest caz este inhibată funcția antigel și este necesar să chemați un tehnician abilitat (de exemplu Serviciul Asistență Tehnică Immergas).

Presiune instalație insuficientă. Nu este relevantă o presiune a apei în interiorul circuitului de încălzire suficientă pentru a garanta funcționarea corectă a centralei. Verificați pe manometrul centralei (1) ca presiunea instalației să fie cuprinsă între 1÷1,2 bari și eventual restabiliți presiunea corectă.

Anomalie sondă intrare menajer. Dacă placa relevă o anomalie pe sonda de intrare menajeră dar cu prestații insuficiente. Este necesar să chemați un tehnician abilitat (de exemplu Serviciul Asistență Tehnică Immergas).

Eroare configurație. Dacă placa relevă o anomalie sau o neconcordanță pe cablajul electric centrala nu pornește. În caz de revenire la condițiile normale centrala repornește fără nevoia de a fi resetată. Dacă anomalia persistă este necesar să chemați un tehnician abilitat (de exemplu Serviciul Asistență Tehnică Immergas).

Anomalie ventilator. Se produce în cazul în care ventilatorul prezintă o defecțiune mecanică sau electrică. Pentru a elimina "anomalie ventilator" este necesar să apăsați butonul Reset "C". Dacă anomalia persistă este necesar să chemați un tehnician abilitat (de exemplu Serviciul Asistență Tehnică Immergas).

Blocare flacără parazită. Se produce în cazul dispersiei circuitului de indicare sau anomalie în controlarea flăcării. Este posibilă resetarea centralei pentru a permite o nouă tentativă de pornire. Dacă centrala nu intră în funcțiune este necesar să chemați un tehnician autorizat (de exemplu Serviciul de Asistență Tehnică Immergas).

Anomalie sondă retur. În această condiție centrala nu controlează circulatorul corect dacă e setat ca "AUTO". Centrala continuă să funcționeze dar pentru a elimina anomalia este necesar să chemați un tehnician abilitat (de exemplu Serviciul Asistență Tehnică Immergas).

Anomalie tablou de comandă. Se produce în cazul în care placa electronică relevă o anomalie la tabloul de comandă. În caz de revenire la condițiile normale centrala repornește fără nevoia de a fi resetată. Dacă anomalia persistă este necesar să chemați un tehnician abilitat (de exemplu Serviciul Asistență Tehnică Immergas).

Circulație insuficientă. Are loc în cazul în care centrala este suprîncalzită datorită slabei circulații a apei în circuitul primar; cauzele pot fi:

- circulație redusă în instalație; verificați să nu fie o obstrucție pe circuitul de încălzire închis și ca în instalație să nu fie aer (aerisită);
- circulator blocat; trebuie să deblocați circulatorul.

Fumes thermostat block This occurs in the case of partial internal obstruction (due to the presence of lime scale or mud) or external blocking should occur (combustion residues) on the condensation module. To eliminate the "fumes thermostat block" the Reset button "C" must be pressed. Call an authorised technician to remove the obstructions (e.g. Immergas After-sales Service).

Contacts resistance block. This occurs in the case of faults to the safety thermostat (over-temperature) or anomaly in the flame control. The boiler does not start and a technician must be called (e.g. Immergas After-Sales Service).

Delivery probe anomaly. If the board detects an anomaly on the system NTC delivery probe, the boiler will not start; contact a qualified technician for assistance (e.g. Immergas After-Sales Service).

Delivery probe anomaly. If the board detects an anomaly on the domestic hot water NTC probe, the boiler signals the anomaly. In this case the boiler continues to produce domestic hot water but not with optimal performance. Moreover, the anti-freeze function is prevented and an authorised technician must be called (e.g. Immergas After-Sales Service).

Insufficient system pressure. Water pressure inside the heating system that is sufficient to guarantee the correct functioning of the boiler is not detected. Check on the boiler manometer (1) that the system pressure is between 1÷1.2 bar and restore the correct pressure if necessary.

Domestic hot water inlet probe anomaly. If the board detects an anomaly on the domestic hot water inlet probe, the boiler continues to produce domestic hot water but not with optimal performance. A qualified technician must be called (e.g. Immergas After-Sales Service).

Configuration error. If the board detects an anomaly or incongruence on the electric wiring, the boiler will not start. If normal conditions are restored the boiler restarts without having to be reset. If this anomaly persists, contact a qualified technician for assistance (e.g. Immergas After-Sales Service).

Fan anomaly. This occurs if the fan has a mechanical or electrical fault. To eliminate the "fan anomaly" the Reset button "C" must be pressed. If this anomaly persists, contact a qualified technician for assistance (e.g. Immergas After-Sales Service).

Parasite flame block. This occurs in case of a leak on the detection circuit or anomaly in the flame control unit. The boiler can be reset in order to allow a new ignition attempt. If the boiler does not start, contact a qualified technician for assistance (e.g. Immergas After-Sales Service).

Return probe anomaly. In this condition the boiler does not correctly control the pump if set as "AUTO". The boiler continues functioning but to eliminate the anomaly, contact a qualified technician for assistance (e.g. Immergas After-Sales Service).

Push button control panel anomaly. This occurs when the circuit board detects an anomaly on the push button control panel. If normal conditions are restored the boiler restarts without having to be reset. If this anomaly persists, contact a qualified technician for assistance (e.g. Immergas After-Sales Service).

Insufficient circulation This occurs if there is overheating in the boiler due to insufficient water circulating in the primary circuit; the causes can be:

- low circulation; check that no shutoff devices are closed on the heating circuit and that the system is free of air (de-aerated);
- circulating pump blocked; free the circulating pump.

Bu durumun sıklıkla tekrarlanması halinde uzman bir teknisyene müraعات ediniz (örneğin Immergas Yetkili Teknik Servisine).

Uzaktan kumanda ile irtibat kesikliği. Uygun olmayan bir uzaktan kumandaya bağlanması halinde oluşur, veyahut da kombi ile CAR veyahut da Super CAR uzaktan kumandaları arasında iletişim kesilmesi halinde meydana gelir. Kombiyi önce söndürmek ve daha sonra da yeniden çalıştırarak suretiyle bağlantısı sağlamaya çalışınız. Kombi cihazının tekrar devreye sokulmasında da uzaktan kumanda cihazı ile iletişim sağlanamazsa kombi üzerinde yer alan düğmelerle çalıştırma olanağı bulunur. Bu durumda, kombi, "CH ON" işlevini devreye sokamaz. Her hal-i karda, kombiyi "CH ON" modunda çalıştırabilmek için "M3" menüsü içerisinde yer alan "P33" işlevini aktif hale getiriniz. Bu durumun sıklıkla tekrarlanması halinde uzman bir teknisyene müraعات ediniz (örneğin Immergas Yetkili Teknik Servisine).

Girişte düşük gerilim Girişteki akımın kombinin olağan çalışması için gereken akımdan daha düşük değerde olması halinde oluşur. Arızaya sebebiyet veren şartların giderilmesiyle kombi, "resetleme" yapılmaksızın tekrar devreye girer. Bu durumun sıklıkla tekrarlanması halinde uzman bir teknisyene müraعات ediniz (örneğin Immergas Yetkili Teknik Servisine).

Bekte alev sinyali alınmıyor. Kombinün doğru bir şekilde çalıştırılması için gerekli olan bakte alevin beklenmediği bir şekilde sönmeye başlaması halinde oluşur; cihazın yeniden çalıştırılması teşebbüsünde bulunulur ve arızanın giderilmesi için gerekli müraعات alınır, reset işlemi yapılmaya gerek yoktur (bu hata durumunu "M1" menüsü içerisinde yer alan "P19" hata listesinden kontrol etmek mümkündür). Bu durumun sıklıkla tekrarlanması halinde uzman bir teknisyene müraعات ediniz (örneğin Immergas Yetkili Teknik Servisine).

Sinyalizasyon ve diyagnostik - Uzaktan Kumandaların Display üzerinde görüntülenmesi (Opsiyonel). Kombinün normal çalışması esnasında uzaktan kumanda (CAR veyahut Super CDR) göstergesinde ortam ısı değeri görüntülenir; arıza veyahut da herhangi bir olağan dışı durum halinde bu değer yerine 22nci sayfada açıkladığı üzere hata kodu görüntülenir (paragraf 2-6).

2.7 KOMBİNİN KAPATILMASI.

Düğmeye "ON", basmak suretiyle kombiyi kapatınız, kombinin dışında yer alan ana şalteri kapatınız ve cihazın ana girişinde bulunan gaz vanasını kapatınız. Kombi cihazının uzun süreli olarak kullanılmaması durumunda yersiz olarak devrede bırakılmaması tavsiye olunur.

2.8 KALORİFER TESİSAT BASINCININ YENİDEN AYARLANMASI.

Tesisat suyunun basıncını periyodik olarak kontrol ediniz. Kombi manometre ibresinin 1 ile 1,2 bar arası bir değer göstermesi gerekmektedir. Basıncın 1 bar'dan düşük bir değeri göstermesi durumunda (tesisat soğuk vaziyetteyken) kombinin alt kısmında yer alan musluk vasıtasıyla basıncın doğru değere ulaştırılması gerekmektedir (şekil 2-8).

N.B.: İşlem sona muşluğu tekrar kapatınız.

Tesisat su basıncı değerinin 3 bara yakın bir değere ulaşması durumunda emniyet valfinin devreye girerek müdahale etme riski oluşur. Bu durumda mesleki açıdan uzman bir teknisyene baş vurunuz.

Basıncı düşmelerinin sıklıkla tekrarlanması halinde, muhtemel tesisat kaçığının giderilmesi amacıyla mesleki açıdan uzman bir teknik personele müraعات edilmelidir.

2.9 TESİSATIN BOŞALTILMASI.

Tesisatın boşaltılabilmesi amacıyla tesisat boşaltma musluğu müdahalede bulunmak gerekmektedir (şekil 2-8). Bu işleme başlamadan evvel tesisat dolmuş musluğunun kapalı olduğundan emin olunuz.

2.10 BUZLANMAYA KARŞI KORUMA.

"Victrix Superior kW" serisi kombi cihazları ısısın 4°C derecenin altına inmesinde otomatik olarak devreye giren bir buzlanmayı önleme sistemi bulunmaktadır (asgari -3°C dereceye kadar seri şekilde muhafaza sağlar). Buzlanmaya karşı

Pokud se tento jev opakuje často, přivolejte kvalifikovaného technika (např. ze servisního oddělení Immergas).

Ztráta komunikace s dálkovým ovladačem. Dochází k ní v případě připojení k nekompatibilnímu dálkovému ovládacímu nebo v případě ztráty komunikace mezi kotlem a CAR nebo Super CAR. Znovu se pokuste o připojení dálkového ovládacího vypnutí kotle a jeho opětovným zapnutím. Pokud ani po opakovaném spuštění není dálkový ovladač nalezen, kotel přejde do místního provozního režimu, při kterém je nutné používat ovládací prvky kotle umístěné na kotli samotném. V tomto případě kotel nemůže aktivovat funkci "CH ON". Kotel zprovozníte v režimu "CH ON" aktivací funkce "P33" která se nachází v menu "M3". Pokud se tento jev opakuje často, přivolejte kvalifikovaného technika (např. ze servisního oddělení Immergas).

Nízké napájecí napětí. K této poruše dochází v případě, kdy napájecí napětí klesne pod hranici povolenou pro správný provoz kotle. V případě obnovení běžných podmínek se kotel znovu spustí, aniž by bylo nutné jej resetovat. Pokud se tento jev opakuje často, přivolejte kvalifikovaného technika (např. ze servisního oddělení Immergas).

Ztráta signálu plamene. Ke ztrátě signálu dochází v případě, že je kotel správně zapnut a dojde k neočekávanému zhasnutí plamene hořáku; Dojde k opakovanému pokusu o zapnutí a v případě obnovení běžných podmínek se kotel znovu spustí bez toho, aniž by bylo nutné jej resetovat (je možné ověřit tuto poruchu v seznamu chyb "P19" v menu "M1"). Pokud se tento jev opakuje často, přivolejte kvalifikovaného technika (např. ze servisního oddělení Immergas).

Signalizace a diagnostika - Zobrazení na displeji dálkových ovladačů (volitelně). Při běžném provozu kotle se na displeji dálkového ovladače (CAR nebo Super CAR) zobrazí hodnota okolní teploty; v případě poruchy funkce nebo anomálie je zobrazená hodnota teploty vystředěna chybovým kódem, jejichž seznam je uveden v tabulce v Odst. 2-6).

2.7 ZHASNUTÍ KOTLE.

Vypněte kotel stiskem tlačítka "ON", vypněte vícepólový spínač vně kotle a zavřete plynový kohout na zařízení. Nenechávejte kotel zbytečně zapojený, pokud ho nebudete delší dobu používat.

2.8 OBNOVENÍ TLAKU V TOPNÉM SYSTÉMU.

Pravidelně kontrolujte tlak vody v systému. Ručička manometru kotle musí ukazovat hodnotu mezi 1 a 1,2 bary.

Je-li tlak nižší než 1 bar (za studena), je nutné provést obnovení tlaku pomocí kohoutu umístěného ve spodní části kotle (Obr. 2-8).

Poznámka: Po provedení zásahu kohout uzavřete.

Bliží-li se tlak k hodnotám blízkým 3 barům, může zareagovat bezpečnostní ventil. V takovém případě požádejte o pomoc odborně vyškoleného pracovníka.

Jsou-li poklesy tlaku časté, požádejte o prohlídku systému odborně vyškoleného pracovníka, abyste zabránili jeho případnému nenapravitelnému poškození.

2.9 VYPOUŠTĚNÍ ZAŘÍZENÍ.

Pro vypuštění kotle použijte jeho výpustný kohout (Obr. 2-8).

Před provedením této operace se ujistěte, že je plnicí kohout zařízení zavřený.

2.10 OCHRANA PROTI ZAMRZNUTÍ.

Kotel řady "Victrix Superior kW" je vybaven funkcí ochrany před zamrznutím, která automaticky zapne hořák ve chvíli, kdy teplota klesne pod 4°C (serióvá ochrana až po min. teplotu -3°C). Veškeré informace týkající se ochrany před zamrznutím jsou uvedeny v Odst. 1.3. Neporušnost přístroje a tepelného

Ha a jelenség gyakran előfordul, hívjon szakképzett technikust (pl. Immergas Technikai asszisztencia szolgáltatója).

Remote távvezérlő kommunikációjának elvesztése. Egy nem kompatibilis remote ellenőrzéshez való csatlakoztatás esetében merül fel, vagy abban az esetben, ha a kazán és a CAR vagy a Super CAR között megszakad az összeköttetés. Próbálja meg újból az összeköttetés létrehozását a kazán kikapcsolása, majd bekapcsolása által. Ha az újrabeállítás során a CAR nem indul el, a kazán helyi működtetési módba kerül, ilyen módon használja a kazánon jelen levő vezérléseket. Ebben az esetben a kazán nem képes a "CH ON" funkciót aktiválni. Mindazonáltal, hogy a kazán "CH ON"-ban működjön, aktiválja a "P33" funkciót az "M3" menüben. Ha a jelenség gyakran előfordul, szakképzett technikust kell hívní (pl. Immergas Technikai asszisztencia szolgáltatója).

Alacsony ellátási feszültség. Abban az esetben merül fel, ha az ellátási nyomás alacsonyabb a kazán megfelelő működéséhez szükséges értékeknél. A kazán nem kell újra resetálni egy új bekapcsolási kísérletkor. Ha a jelenség gyakran előfordul, szakképzett technikust kell hívní (pl. Immergas Technikai asszisztencia szolgáltatója).

Lángjelzés elvesztése. Amennyiben a kazán megfelelőképpen be van kapcsolva és az égő lángjának váratlan kikapcsolása következik be; egy új, megfelelő bekapcsolási próbálkozás után, a rendes feltételek visszaállításakor a kazán nem kell resetálni (le lehet ellenőrizni ezt a rendelkezést a "P19" hibalistán az "M1" menüben). Ha a jelenség gyakran előfordul, szakképzett technikust kell hívní (pl. Immergas Technikai asszisztencia szolgáltatója).

Jelzések és diagnosztika - Display megjelenítés a Remote barát vezérlőn.

A kazán rendes működése alatt a Remote barát vezérlő display-én (CAR vagy Super CAR) megjelenik a környezeti hőmérséklet; meghibásodás vagy rendellenesség esetében, a hőmérséklet megjelenítődés helyett a táblázaton levő, erre vonatkozó hibakód jelenik meg (2-6 bekezd.)

2.7 A KAZÁN KIKAPCSOLÁSA.

A "ON", gomb benyomásával kapcsolja ki a kazánt, hatástalanítsa a kazán külső egypólusú szelektorát, zárja el a kazán tetején levő gázcsapot. Ne hagyja a kazánt fölöslegesen működő állapotban, amikor ezt hosszabb ideig nem használja.

2.8 A FŰTÉSI RENDSZER NYOMÁSÁNAK VISSZAÁLLÍTÁSA.

Rendszeresen ellenőrizni kell a fűtési rendszer víznomását. A kazán nyomásmérőjének mutatója 1 és 1,2 bar közötti értéket kell, hogy mutasson.

Ha a nyomás 1 bar-nál alacsonyabb (hideg fűtési rendszer esetén), helyre kell állítani a megfelelő nyomásértéket a kazán alsó részén található töltőcsap megnyitásával (2-8. ábra).

Megj.: A művelet végeztével zárjuk el a csapot.

Ha a nyomásérték 3 bar-hoz közelít, fennáll a biztonsági szelep működésbe lépésének veszélye. Ebben az esetben kérje kellő képzettséggel rendelkező szakember segítségét.

Amennyiben gyakran fordul elő a nyomáscsökkenés, hívjon szakembert, mivel el kell hárítani a rendszer esetleges vízvesztésének okát.

2.9 A BERENDEZÉS VÍZTELÉNÍTÉSE.

A kazán víztelenítésének művelete az a célt szolgáló leeresztő csap segítségével végezhető el (2-8 ábra). A művelet megkezdése előtt győződjünk meg róla, hogy a feltöltő csap el van-e zárva.

2.10 FAGYÁSGÁTÓ VÉDELME.

Az "Victrix Superior kW" szériájú kazán fagyásgátó funkcióval van ellátva, amely automatikusan bekapcsolja az égőt, ha a hőmérséklet 4°C alá süllyed (védelemserő min. 15°C -ig). A fagyásgátó védelemre vonatkozó összes információt az 1.3 bekezdés tartalmazza. A berendezés és a meleg víz berendezés épségének fenntartása érdekében olyan helyeken, ahol a hőmérséklet nulla fok alá süllyed, ajánljuk, hogy a fűtőberendezést fagyásgátó

вентилем и что в ней нет воздушных пробок (воздух стравлен);

- заблокирован циркуляционный насос; необходимо принять меры по его разблокировке.

Если подобное явление часто повторяется, обратитесь к квалифицированному специалисту (например, из Сервисной службы фирмы Immergas).


Потеря коммуникации Дистанционного Управления. Возникает в случае подключения к несовместимому дистанционному управлению, или в случае потери коммуникации между бойлером и CAR или Super CAR. Произвести повторную попытку подключения, выключая бойлер и включая его снова. Если повторный запуск не был успешным, и связь с Дистанционным управлением не восстановилась, бойлер переходит на местный режим работы, используя управляющее устройство бойлера. В этом случае, бойлер не может работать в режиме "CH ON". Для того чтобы бойлер работал в режиме "CH ON" запустить функцию "P33", которая находится в меню "M3". Если подобное явление часто повторяется, обратитесь к квалифицированному специалисту (например, из Сервисной службы фирмы Immergas).

Низкое напряжение питания. Отображается в том случае, если напряжение питания ниже установленного предела. Привозобновлении нормальных условий, бойлер переходит на нормальную работу без необходимости переустановки. Если подобное явление часто повторяется, обратитесь к квалифицированному специалисту (например, из Сервисной службы фирмы Immergas).

Потеря сигнала пламени. Происходит в том случае, если последнего как произошло успешное зажигание пламени горелки бойлера, происходит его непредвиденное погашение; происходит повторная попытка зажигания и в том случае если восстановление нормальных условия бойлера, нет необходимости в переустановке (настоящую неисправность можно проверить в списке ошибок "P19" в меню "M1"). Если подобное явление часто повторяется, обратитесь к квалифицированному специалисту (например, из Сервисной службы фирмы Immergas).

Сообщения и диагностика - Отображение надстрое Дистанционного Управления (Опция). В течение регулярной работы бойлера надстрое Дистанционного Управления (CAR или Super CAR) отображается температура помещения; при неполадках или поломках, отображение температуры заменяется отображением кода ошибки, из таблицы (Параг. 2-6).

2.7 ВЫКЛЮЧЕНИЕ БОЙЛЕРА.

Выключить бойлер нажатием на кнопку , отключить внешний однопольный выключатель бойлера и закрыть газовый кран, установленный перед агрегатом. Если бойлер не используется в течение длительного времени, не оставьте его включенным.

2.8 ВОССТАНОВЛЕНИЕ ДАВЛЕНИЯ В ОТОПИТЕЛЬНОЙ СИСТЕМЕ.

Периодически контролируйте давление воды в системе. Стрелка манометра на бойлере должна показывать значение от 1 до 1,2 бар.

Если давление ниже 1 бар (при холодной системе), необходимо восстановить давление с помощью крана, расположенного в нижней части бойлера (см. Рисунок 2-8).

Примечание: закрыть вентиль в конце операции. Если давление доходит до величины около 3 бар появляется риск срабатывания предохранительного клапана. В этом случае следует обратиться за помощью к квалифицированному специалисту.

Если наблюдаются частые случаи падения давления, следует обратиться за помощью к квалифицированному специалисту; между тем следует устранить возможные утечки.

2.9 СЛИВ ВОДЫ ИЗ УСТАНОВКИ.

Для слива воды из установки используйте сливной кран (Илл. 2-8).

Перед тем, как выполнить эту операцию, убедитесь в том, что закрыт кран заливки воды.

2.10 ЗАЩИТА ОТ ЗАМЕРЗАНИЯ.

Бойлер серии "Victrix Superior kW" оборудован системой защиты от замерзания, которая приводит в действие горелку в том случае, когда температура опускается ниже 4°C (защита до мин. температуры -3°C).

Dacă fenomenul se produce frecvent, chemați un tehnician autorizat (de exemplu Serviciul de Asistență Tehnică Immergas).


Pierdere comunicare comandă de la distanță. Se produce în caz de racord la un control de la distanță incompatibil, sau în caz de cădere a comunicării între centrală și CAR sau Super CAR. Reîncercați procedura de conexiune, stingând centrala și repornind-o. Dacă și la repornire nu se relevă comanda de la distanță centrala trece în modalitate de funcționare locală deci utilizând comenzile prezente pe centrală. În acest caz centrala nu poate activa funcția "CH ON". Pentru a face să funcționeze centrala în modalitate "CH ON", activați funcția "P33" din interiorul meniului "M3". Dacă fenomenul se produce frecvent, chemați un tehnician autorizat (de exemplu Serviciul de Asistență Tehnică Immergas).

Tensiune joasă de alimentare. Se produce în cazul în care tensiunea de alimentare este inferioară limitelor permise pentru funcționarea corectă a centralei. În caz de revenire la condițiile normale centrala repornește fără nevoia de a fi resetată. Dacă anomalia se produce frecvent chemați un tehnician abilitat (de exemplu Serviciul Asistență Tehnică Immergas).

Pierdere semnal de flacără. Are loc în cazul în care centrala e pornită corect și se produce oprirea neașteptată a flăcării arzătorului; se execută o nouă tentativă de repornire și în caz de revenire la condițiile normale centrala nu necesită resetare (se poate verifica această anomalie în lista erorilor "P19" din meniul "M1"). Dacă fenomenul se produce frecvent chemați un tehnician abilitat (de exemplu Serviciul Asistență Tehnică Immergas).

Semnalări și diagnosticări - Vizualizarea pe Display a Comenzilor la Distanță (Opțional). În timpul funcționării normale a centralei, pe display-ul comenzii la distanță CAR sau Super CAR este vizualizată valoarea temperaturii ambientale; în caz de funcționare improprie sau anomalie, vizualizarea temperaturii este înlocuită de respectivul cod de eroare prezent în tabel (parag. 2.6).

2.7 OPRIREA CENTRALEI.

Oprți centrala apăsând butonul , scoateți întrerupătorul omnipolar extern centralei și închideți robinetul de gaz din partea superioară a aparatului. Nu lăsați centrala pornită inutil când nu e utilizată perioade lungi de timp.

2.8 REPORNIRE PRESIUNE INSTALAȚIE ÎNCĂLZIRE.

Controlați periodic presiunea apei din instalație. Săgeata manometrului centralei trebuie să indice o valoare cuprinsă între 1 și 1,2 bari. Dacă presiunea este sub 1 bar (cu instalația rece) este necesară repornirea prin intermediul robinetului așezat în partea inferioară a centralei (Fig. 2-8).

N.B.: închideți robinetul după operațiune. Dacă presiunea atinge valori apropiate de 3 bari există riscul de intervenție a supapei de siguranță. În acest caz solicitați intervenția personalului calificat profesional.

Dacă se produc căderi frecvente de presiune, solicitați intervenția personalului calificat profesional, pentru a elimina eventuala pierdere din instalație.

2.9 GOLIREA INSTALAȚIEI.

Pentru a putea îndeplini operațiunea de golire a centralei acționați asupra robinetului de golire corespunzător (Fig. 2-8).

Înainte de a efectua această operațiune asigurați-vă ca robinetul de umplere este închis.

2.10 PROTECȚIE ANTIÎNGHEȚ.

Centrala de serie "Victrix Superior kW" e dotată cu o funcție anti-îngheț care pune în funcțiune arzătorul automat când temperatura apei coboară sub 4°C (protecție de serie până la min. di -3°C). Toate informațiile referitoare la protecția anti-îngheț sunt scrise la parag. 1.3.

If this phenomenon occurs frequently, contact a qualified technician for assistance (e.g. Immergas After-sales Service).


Loss of remote control communication. This occurs in the case of connection to a remote control that is not compatible or if there is a loss of communication between the boiler and CAR or Super CAR. Try the connection procedure again by turning the boiler off and then back on again. If the Comando Amico Remoto remote control is still not detected on re-starting the boiler will switch to local operating mode, i.e. using the controls on the boiler itself. In this case the boiler cannot activate the "CH ON" function. To make the boiler function in "CH ON" mode, activate the "P33" function present inside the "M3" menu. If this phenomenon occurs frequently, contact a qualified technician for assistance (e.g. Immergas After-sales Service).

Low power supply voltage This occurs when the power supply voltage is lower than the allowed limits for the correct functioning of the boiler. If normal conditions are restored, the boiler restarts without having to be reset. If this phenomenon occurs frequently, contact a qualified technician for assistance (e.g. Immergas After-sales Service).

Loss of flame signal. This occurs when the boiler is ignited correctly and the burner flame switches off unexpectedly; a new attempt at ignition is performed and if normal conditions are restored, the boiler does not have to be reset (this anomaly can be checked in the list of errors "P19" present in the "M1" menu). If this phenomenon occurs frequently, contact a qualified technician for assistance (e.g. Immergas After-sales Service).

Signalling and diagnostics - Display of the Comando Amico Remoto remote controls (Optional). During normal boiler functioning the remote control display shows (CAR or Super CAR) the room temperature value; in the case of malfunctioning or anomaly, the display of the temperature is replaced by the relative error code present in the table (Parag. 2-6).

2.7 BOILER SHUT-DOWN.

Switch the boiler off by pressing the , button, disconnect the omnipolar switch outside of the boiler and close the gas cock upstream from the appliance. Never leave the boiler switched on if left unused for prolonged periods.

2.8 RESTORING HEATING SYSTEM PRES-SURE.

Periodically check the system water pressure. The boiler pressure gauge should read a pressure between 1 and 1.2 bar.

If the pressure falls below 1 bar (with the circuit cool) restore normal pressure via the valve located at the bottom of the boiler (Fig. 2-8).

N.B.: close the valve after the operation. If pressure values reach around 3 bar the safety valve may be activated. In this case contact a professional technician for assistance.

In the event of frequent pressure drops, contact qualified staff for assistance to eliminate the possible system leakage.

2.9 SDRAINING THE SYSTEM.

To drain the boiler, use the special drain cock (Fig. 2-8).

Before draining, ensure that the filling cock is closed.

2.10 ANTI-FREEZE PROTECTION.

The "Victrix Superior kW" series boiler has an anti-freeze function that switches on automatically when the temperature falls below 4°C (standard protection to minimum temperature of -3°C). All information relative to the anti-freeze protection is stated in Par. 1.3. In order to guarantee the integrity of the appliance and the domestic hot water heating system in zones where the temperature falls below zero, we recommend the heating system is protected using anti-freeze liquid and installation of the Immergas Anti-freeze Kit in the boiler. In

koruyucu sistemle ilgili tüm bilgilere 1.3 paragrafta yer verilmiştir. Özellikle de ısının sıfır derecenin altına düştüğü yörelerde gerek kombi cihazının ve gerekse ısıtma tesisatının korunması amacıyla kalorifer tesisatının antifriz ile korunması ve Immergas Buzlanma Önleyici Set montajı tavsiye olunur. Ancak cihazın uzun süreli devre dışı kalması hallerinde (örneğin ikinci ev) şu tavsiyelere de uyulması gerekmektedir:

- elektrik girişini kesiniz ;
- kalorifer tesisatını ve kullanım suyu devresini tamamen boşaltınız. Sıklıkla boşaltılan bir tesisatta dolum işleminin işlenmiş suyla yapılması gerekmektedir, çünkü oluşabilecek kireçlenme ve tortulaşmalarla ancak bu suretle mücadele edilebilir.

2.11 KAPLAMANIN TEMİZLİĞİ.

Kombi cihazının kapağının temizlenmesi amacıyla ıslak bez ve nötr sabun kullanınız. Aşındırıcı ve yahut da toz deterjan kullanmayınız.

2.12 TAMAMEN KAPATILARAK DEVRE DIŞI BIRAKILMASI.

Kombi cihazının nihai olarak tamamen devre dışı bırakılmasına karar verilmesi durumunda, elektrik, su ve gaz bağlantılarının kesilmiş olduğundan emin olmak suretiyle gerekli tüm işlemlerin uzman teknik personel tarafından yapılmasını sağlayınız.

užitkového okruhu v místech, kde teplota klesá pod bod mrazu doporučujeme chránit pomocí nemrznoucí kapaliny a instalováním soupravy proti zamrznutí Immergas do kotle. V případě delší nečinnosti (v závislosti na typu domu) kromě toho doporučujeme:

- odpojit elektrické napájení;
- vypustit vytápěcí okruh a okruh ohřevu užitkové vody kotle. U systému, které je třeba vypouštět často, je nutné, aby se plnily náležitě upravenou vodou, protože vysoká tvrdost může být původcem usazování kotelního kamene.

2.11 ČIŠTĚNÍ SKŘÍNĚ KOTLE.

Plášť kotle vyčistíte pomocí navlhčených hadrů a neutrálního čisticího prostředku na bázi mýdla. Nepoužívejte práškové a drsné čisticí prostředky.

2.12 DEFINITIVNÍ DEAKTIVACE.

V případě, že se rozhodnete pro definitivní deaktivaci kotle, svěťte příslušné s tím spojené operace kvalifikovaným odborníkům a ujistěte se mimo jiné, že bylo před tím odpojeno elektrické napětí a přívod vody a paliva.

folydékkal lássa el és szerelje fel az Immergas Fagyásgátló kit-et. Am, hosszabb kikapcsolás esetében (második ház), ajánljuk még, hogy:

- kapcsolja ki az elektromos ellátást;
- üritse ki teljes mértékben a fűtési és a meleg víz hálózatot. A gyakorta kiürített berendezés esetében elengedhetetlen, hogy az újra feltöltés megfelelőképpen kezelt lágyított vízzel történjen mészkőlerakódások elkerülése érdekében.

2.11 A KAZÁN KÖPENYÉNEK TAKARÍTÁSA.

A kazán köpenyének tisztításához nedves kendőt és semleges tisztítószer használjunk. Ne használjunk súroló tisztítószer, se súrolóport.

2.12 HASZNÁLATBÓL VALÓ VÉGLEGES KIVONÁS.

Amennyiben a kazánt végleg kivonják a használatból, az ezzel kapcsolatos teendőket megfelelő szakmai képzettséggel rendelkező szakemberre kell bízni, és meg kell győződni, hogy előzőleg elzárásra került az elektromos, víz- és tüzelőanyag táplálás.

Вся информация относительно защиты от замерзания указана в параг. 1.3. В целях гарантии целостности прибора и системы отопления и ГВС в зонах, где температура опускается ниже нуля, рекомендуем защитить установку отопления противоморозной добавкой и установкой на бойлер комплекта против замерзания Immergas. Если предполагается отключить бойлер на длительный период (второй дом), рекомендуется также:

- отключить электропитание;

- полностью слить воду с контура отопления и с контура ГВС бойлера. В отопительные системы, из которых приходится часто сливать воду, необходимо заливать воду, подвергшуюся необходимой обработке с целью ее умягчения, потому что слишком жесткая вода может привести к отложениям водяного камня.

2.11 ОЧИСТКА ВНЕШНЕЙ ОБОЛОЧКИ.

Для очистки внешней оболочки бойлера использовать влажную материю и нейтральное моющее средство. Не использовать абразивные и порошковые моющие средства.

2.12 ОКОНЧАТЕЛЬНОЕ ОТКЛЮЧЕНИЕ.

В случае принятия решения об окончательном отключении бойлера, отключение должно быть произведено квалифицированным персоналом, убедиться при этом, что аппарат отключён от газовой магистрали, водопровода и сети электропитания.

În scopul de a garanta integritatea aparatului și a instalației termosanitare în zonele unde temperatura scade sub zero, este recomandată protejarea instalației cu antigel și instalarea în centrală a Kit-ului Antigel Immergas. În cazul unei lipse prelungite a activității (o a doua casă), este recomandat să:

- deconectați alimentarea electrică;
- goliți complet instalația de încălzire și circuitul de apă menajeră al centralei. Într-o instalație care este golită frecvent, este absolut necesar ca umplerea să fie efectuată cu apă tratată în mod corespunzător pentru a elimina duritatea care ar putea duce la depuneri de calcar.

2.11 CURĂȚAREA ÎNVELIȘULUI.

Pentru a curăța capacul centralei folosiți cârpe umede și săpun neutru. Nu folosiți detergenți abrazivi sau praf.

2.12 DEZACTIVARE DEFINITIVĂ.

În cazul în care se dorește dezactivarea definitivă a centralei, operațiunile respective trebuie efectuate de personal calificat, asigurându-vă printre altele că au fost întrerupte alimentările electrice, cu apă și combustibil.

the case of prolonged inactivity (second case), we also recommend that:

- the electric power supply is disconnected;
- the heating circuit and boiler domestic water circuit must be drained. In systems that are drained frequently, filling must be carried out with suitably treated water to eliminate hardness that can cause lime-scale.

2.11 CASE CLEANING.

Use damp cloths and neutral detergent to clean the boiler casing. Never use abrasive or powder detergents.

2.12 DECOMMISSIONING.

In the event of permanent shutdown of the boiler, contact professional staff for the procedures and ensure that the electrical, water and gas supply lines are shut off and disconnected.

2.13 MENÜ PARAMETRELER VE BİLGİLER.

“D” düğmesine basmak suretiyle üç ana kısma bölünmüş olan menüye erişim mümkün olmaktadır:

- Bilgiler “M1”
- Kişiselleştirmeler “M3”

- konfigürasyonlar “M5”, erişim için giriş kodu gereken bir menü olup, teknik personel ile ilgilidir (“Teknik personel” başlığına bakınız).

Isı ayar düğmesinin (3) döndürülmesiyle menü içerisinde yer alan başlıklar görüntülenirler, “D” düğmesine basmak suretiyle menünün farklı kademelerine erişilerek, yapılan parametre seçimleri onaylanır. “C” düğmesine basmak suretiyle bir kademe geri gidilir.

Bilgiler Menüsü. Bu menü içerisinde kombinin çalışması ile ilgili bir takım bilgilere yer verilmektedir:

Inci kademe	Düğme	2nci kademe	Düğme	3ncü kademe	Düğme	Tanım	
M1	D ⇒ ⇐ C	P11	D ⇒			Kombiye monte edilmiş bulunan elektronik kartın software versiyonunu görüntüler	
		P12	⇐ C			Kombinin toplam çalışma saatlerini görüntüler	
		P13				Bekin ateşleme sayısını görüntüler	
		P14 (opsiyonel harici sonda mevcut vaziyette) --- (opsiyonel harici sonda mevcut değilken)	D ⇒ ⇐ C		P14/A		Güncel harici ısıyı görüntüler (opsiyonel harici sondanın mevcut olmadığı halinde)
					P14/B		Kaydedilen en düşük harici ısıyı görüntüler (opsiyonel harici sondanın mevcut olmadığı halinde)
					P14/C		Kaydedilen en yüksek harici ısıyı görüntüler (opsiyonel harici sondanın mevcut olmadığı halinde)
		RESET	D x seçiniz ⇐ C	“D” düğmesine basılması suretiyle “MİN” ve “MAX” ısılar sıfırlanırlar			
		P15	D ⇒ ⇐ C				Debi sayacı vasıtasıyla belirlenen kullanım suyu debi değerini görüntüler
		P17					Fanın enstantane devir sayısının hızını görüntüler
		P18					Devridaimin enstantane hızını görüntüler (1 den 3 e kadar)
P19	Kombinin arızaya geçerek durmasına neden olan son 5 nedeni görüntüler. Gösterge (6) üzerinde 1 den 5 e kadar sıra numaraları ve gösterge (7) üzerinde de ilgili hata kodu görüntülenir. “D” düğmesine müteaddit defalar basmak suretiyle çalışma süresini saat olarak ve ateşlemede meydana gelen hata sayısını görüntülemek mümkün olur						

Kişiselleştirme menüsü. Bu menü içerisinde cihazın kişiselleştirilebilmesi için gerekli opsiyonlar yer almaktadırlar. (Parametre içerisinde yer alan muhtelif opsiyonlardan birincisi seçilen “default” değeridir).

Dikkat : Uluslar arası lisanın (A1) değiştirilmesi arzalandığı takdirde, aşağıdaki işlemleri yapınız :

- “D” düğmesine basınız ve bu suretle konfigürasyon menüsüne erişim sağlayınız.
- Düğme “3” ü “PERSONAL” ibaresine kadar çeviriniz.
- “D” düğmesine basmak suretiyle onaylayınız.
- Düğme “3” ü “DATI” ibaresine kadar çeviriniz.
- “D” düğmesine basmak suretiyle onaylayınız.
- Düğme “3” ü “LINGUA” ibaresine kadar çeviriniz.
- “D” düğmesine basmak suretiyle onaylayınız.
- Düğme “3” ü “A-1” ibaresine kadar çeviriniz.
- “D” düğmesine basmak suretiyle onaylayınız.

Bu aşamada gösterge üzerinde menü tablosunda görüntülenen uluslar arası ibareler belirir.

Inci kademe	Düğme	2nci kademe	Düğme	3ncü kademe	Düğme	4ncü kademe	Düğme	Tanım			
M3	D ⇒ ⇐ C	P31	D ⇒ ⇐ C	AUTO (Default)	D x seçiniz ⇐ C			Gösterge, boyler yanık vaziyetteyken ışıklıdır ve kumandalara erişim halinde ışıkları yanar, yapılan son işlemi müteakiben 5 saniye yanık kalır			
				ON				Gösterge her zaman aydınlatılmıştır			
				OFF				Gösterge yalnızca kumandalara erişim halinde aydınlanır ve yapılan son işlemi müteakiben 5 saniye yanık kalır			
		P32	D ⇒ ⇐ C			P32/A	D ⇒ ⇐ C	P32/A.1 (Default)	D x seçiniz ⇐ C	Gösterge (7) ana değiştiriciden çıkan ısıyı görüntüler	
						P32/B				P32/A.2	Gösterge (7) güncel harici ısıyı görüntüler (opsiyonel harici sonda ile)
						ITALIANO				Tüm açıklamalar İtalyanca olarak yer alırlar	
		P33	D ⇒ ⇐ C			OFF	D x seçiniz ⇐ C			Tüm açıklamalar İngilizce olarak yer alırlar	
						ON				Cihaz kış konumunda çalışırken bu işlevi devreye sokmak suretiyle, muhtemel Uzaktan Kumanda veyahut da TA'nın servis dışı olması hallerinde dahi, kombinin kalorifer işlevini yürütmesi sağlanmış olur	
		RESET	D x seçiniz ⇐ C							“D” düğmesine basılması suretiyle yapılmış olan kişiselleştirme işlemleri iptal edilirler ve fabrika değerlerine geri döndürülür (Default)	

2.13 MENU S PARAMETRY A INFORMACEMI.

Stiskem tlačítka „D“ je možné vstoupit do menu rozděleného do tří základních částí:

- Informace “M1”
- Uživatelská nastavení “M3”

- Konfigurace “M5” menu určené technikovi, který pro vstup do něj potřebuje přístupový kód (Viz kapitola “Technik”).

Otáčením voliče teploty vytápění (3) se listuje položkami menu, stiskem tlačítka „D“ se vstupuje do různých úrovní menu a potvrzuje se výběry parametrů. Stiskem tlačítka „C“ je možné se vrátit zpět o jednu úroveň.

Menu Informace. V tomto menu jsou obsaženy různé informace související s provozem kotle:

1° úroveň	Tlačítko	2° úroveň	Tlačítko	3° úroveň	Tlačítko	Popis		
M1	D ⇨ ⇨ C	P11	D ⇨			Zobrazuje verzi řídicího softwaru elektronické karty instalované v kotli		
		P12	⇨ C			Zobrazuje celkový počet provozních hodin kotle		
		P13				Zobrazuje počet zapálení hořáku		
		P14 (S přítomnou venkovní volitelnou sondou) --- (bez venkovní volitelné sondy)	D ⇨ ⇨ C	P14/A	D ⇨ ⇨ C	P14/A		Zobrazuje aktuální venkovní teplotu (pokud je přítomna venkovní volitelná sonda)
						P14/B		Zobrazuje nejnižší zaznamenanou venkovní teplotu (pokud je přítomna venkovní volitelná sonda)
						P14/C		Zobrazuje nejvyšší zaznamenanou venkovní teplotu (pokud je přítomna venkovní volitelná sonda)
				RESET	D x zvolte ⇨ C	Stiskem tlačítka „D“ se vynulují naměřené minimální a maximální teploty		
		P15	D ⇨ ⇨ C				Zobrazuje hodnotu průtoku užitkové vody naměřenou průtokoměrem	
		P17					Zobrazuje okamžitou rychlost otáčení ventilátoru v otáčkách	
		P18					Zobrazuje okamžitou rychlost oběhového čerpadla (od 1 do 3)	
		P19					Zobrazuje posledních 5 událostí, které způsobily vypnutí kotle. Indikátor (6) udává pořadové číslo od 1 do 5 a indikátor (7) příslušný chybový kód. Opakovaným stiskem tlačítka „D“ je možné zobrazit provozní čas a počet zapálení, při kterých došlo k poruše.	

Menu uživatelských nastavení. V tomto menu jsou obsaženy všechny uživatelsky nastavitelné provozní volby. (První položka různých voleb, která se objeví uvnitř parametru, je položka implicitní).

Upozornění: v případě, že chcete přistoupit k obnovení nastavení mezinárodního jazyka (A1), postupujte následovně:

- stiskem tlačítka “D” vstupte do menu konfigurace.
- otočte voličem “3” do polohy “PERSONAL”.
- stiskněte tlačítko “D” pro potvrzení.
- otočte voličem “3” do polohy “DATF”.
- stiskněte tlačítko “D” pro potvrzení.
- otočte voličem “3” do polohy “LINGUA”.
- stiskněte tlačítko “D” pro potvrzení.
- otočte voličem “3” do polohy “A-1”.
- stiskněte tlačítko “D” pro potvrzení.

Nyní se na displeji budou objevovat mezinárodní položky uvedené v tabulkách jednotlivých menu.

1° úroveň	Tlačítko	2° úroveň	Tlačítko	3° úroveň	Tlačítko	4° úroveň	Tlačítko	Popis				
M3	D ⇨ ⇨ C	P31	D ⇨ ⇨ C	AUTO (Default)	D x zvolte ⇨ C			Displej se rozsvítí, když je hořák zapálený a když se přistoupí k ovládacím prvkům; bude svítit na 5 vteřin po poslední provedené operaci				
				ON				Displej svítí stále				
				OFF				Displej se rozsvítí pouze, když se přistoupí k ovládacím prvkům; bude svítit na 5 vteřin po poslední provedené operaci				
		P32	D ⇨ ⇨ C	P32/A	D ⇨ ⇨ C	P32/A	D ⇨ ⇨ C	P32/A.1 (Default)	D x zvolte ⇨ C	Indikátor (7) zobrazuje teplotu na výstupu z primárního výměníku		
						P32/B				P32/A.2	Zobrazuje aktuální venkovní teplotu (7) (pokud je přítomna venkovní volitelná sonda)	
				P33	D ⇨ ⇨ C	OFF	D x zvolte ⇨ C	ITALIANO	D x zvolte ⇨ C	AI (Default)		Všechny popisy jsou uvedeny v italském jazyce
								ON				Všechny popisy jsou uvedeny v anglickém jazyce
		RESET	D x zvolte ⇨ C							V zimním režimu je touto funkcí možné aktivovat pokojové vytápění i když je případně dálkové ovládání nebo TA mimo provoz.		
										Stiskem tlačítka „D“ se uživatelská nastavení vynulují, přičemž jsou nahrazeny továrními hodnotami (Default)		

2.13 PARAMÉTEREK ÉS INFORMÁCIÓK MENÜJE.

“D” gomb benyomásával egy három főrésze felosztott menübe lehet belépni:

- “M1” információk
- “M3” perszonalizációk

- “M5” menü konfigurációi a technikus számára vannak fentartva, akinek egy belépési kódot kell ismernie (lásd a “Technikus” részt).

A (3) fűtőhőmérséklet kiválasztó által lefutnak a menü lépései, a “D” gomb benyomásával a menü különböző szintjeibe lehet belépni és meg lehet erősíteni a paraméter kiválasztásokat. A “C” gomb benyomásával vissza lehet térni egy szintet.

Infómenü. Ennek a menünek a belsejében a kazán működésére vonatkozó különböző információk jelennek meg:

1° szint	Gomb	2° szint	Gomb	3° szint	Gomb	Leírás
M1	D ⇨ ⇨ C	P11	D ⇨			Megjeleníti a kazánba beszerelt elektronikus kártyát kezelő szoftververziót
		P12	⇨ C			Megjeleníti a kazán működésének összóróját
		P13				Megjeleníti az égő bekapcsolásának számát
		P14 (jelenlevő opcionális külső szondával)	D ⇨ ⇨ C	P14/A		Megjeleníti az aktuális külső hőmérsékletet (ha az opcionális külső szonda jelen van)
		---		P14/B		Megjeleníti a regisztrált minimális külső hőmérsékletet (ha az opcionális külső szonda jelen van)
		(opcionális külső szonda nélkül)		P14/C		Megjeleníti a regisztrált maximális külső hőmérsékletet (ha az opcionális külső szonda jelen van)
				RESET	D x kiválasztás ⇨ C	A “D” gomb benyomásával lenullázzódnak a MIN és a MAX mért hőmérsékletek
		P15	D ⇨ ⇨ C			Megjeleníti az áramlásmérő által mért használati vízhozam értékét
		P17				Megjeleníti a ventilátor azonnali rotációfordulatainak sebességét
		P18				Megjeleníti a keringető azonnali sebességét (1-től 3-ig)
		P19				Megjeleníti az utolsó 5 eseményt, amelyek a kazán kikapcsolását okozták. A (6) kijelzőn megjelenik a szekvenciális szám 1-től 5-ig, a (7) kijelzőn az erre vonatkozó hibakód. A “D” gomb többszöri benyomásával meg lehet jeleníteni a működési órárt és a rendellenességek miatti bekapcsolások számát

Perszonalizációk menü. Ennek a menünek a belsejében megjelennek az összes perszonalizálható opciók. (Az első a különböző opcióké, amelyek megjelennek a paraméterben, a default-é).

Figyelem: amennyiben az (A1) nemzetközi nyelv visszaállítását szeretnék elvégezni, a következőképpen kell eljárni:

- Nyomja be a “D” gombot, hogy belépjen a konfiguráció menübe.
- Forgassa el a “3” kiválasztót “PERSONAL” -ig.
- Nyomja be a “D” gombot a megerősítés végett.
- Forgassa el a “3” kiválasztót a “DATT” -ig.
- Nyomja be a “D” gombot a megerősítés végett.
- Forgassa el a “3” kiválasztót a “LINGUA” -ig.
- Nyomja be a “D” gombot a megerősítés végett.
- Forgassa el a “3” kiválasztót az “A-1” -ig.
- Nyomja be a “D” gombot a megerősítés végett.

Ekkor a display-en megjelennek a menüablazata által jelzett nemzetközi pontok.

1° szint	Gomb	2° szint	Gomb	3° szint	Gomb	4° szint	Gomb	Leírás		
M3	D ⇨ ⇨ C	P31	D ⇨ ⇨ C	AUTO (Default)	D x kiválasztás ⇨ C			A display fényes, amikor az égő be van kapcsolva és a vezérlésekhez hozzá lehet férni, 5 másodpercig bekapcsolva marad az utolsó elvégzett művelet után		
				ON				A display mindig ki van világítva		
				OFF				A display csak akkor kapcsol be, amikor a vezérlések is bekapcsolnak, és 5 másodpercig bekapcsolva marad az utolsó elvégzett művelet után		
		P32	D ⇨ ⇨ C		D ⇨ ⇨ C	P32/A	D ⇨ ⇨ C	P32/A.1 (Default)	D x kiválasztás ⇨ C	A (7) kijelző megjeleníti az elsődleges cserélő kimeneteli hőmérsékletét
						P32/B				P32/A.2
		P33	D ⇨ ⇨ C		D ⇨ ⇨ C	OFF	D x kiválasztás ⇨ C	ITALIANO A1 (Default)		Az összes leírás olasz nyelvű nyelvű
						ON				Az összes leírás angol nyelvű lesz
RESET	D x kiválasztás ⇨ C							A “D” gomb benyomásával az elvégzett perszonalizációk lenullázzódnak visszaállítva gyárilag beállított értékeket (Default)		

2.13 МЕНЮ ПАРАМЕТРОВ И ИНФОРМАЦИИ.

При нажатии на кнопку “D”, происходит доступ в меню, разделённого на три основные части:

- Информация “M1”
- индивидуализация “M3”

- конфигурации “M5” Меню, предназначенное для технического персонала, для доступа к которому необходим входной код (Смотреть главу “Техник”).

При вращении регулятора температуры отопления (3) происходит прокрутка различных функций меню, при нажатие на кнопку “D” происходит доступ в различные уровни меню и подтверждается выбор параметров. При нажатие на кнопку “C” происходит возврат на 1 уровень.

Меню информации. В настоящем меню содержится различная информация, относительно различных функций бойлера

1° Уровень	Кнопка	2° Уровень	Кнопка	3° Уровень	Кнопка	Описание
M1	D ⇒ ⇐ C	P11	D ⇒			Отображается версия программного обеспечения, управляющая электронным блоком, установленным в бойлере
		P12	⇐ C			Отображает общее количество часов работы котла
		P13				Отображается количество зажиганий горелки
		P14 (при наличии факультативного внешнего пробника)	D ⇒ ⇐ C	P14/A		Отображает внешнюю температуру на текущий момент (если установлен внешний опциональный пробник)
		---		P14/B		Отображает минимальную зарегистрированную внешнюю температуру (если установлен внешний опциональный пробник)
				P14/C		Отображает максимальную зарегистрированную внешнюю температуру (если установлен внешний опциональный пробник)
		(без факультативного внешнего пробника)		RESET	При нажатии на кнопку D ⇐ C	При нажатии на кнопку “D” обнуляются MIN и MAX замеры температуры
		P15	D ⇒ ⇐ C			Отображает значения расхода сантехнической воды, измеренное расходомером
		P17				Отображает скорость в оборотах мгновенного вращения вентилятора
		P18				Отображает мгновенную скорость циркуляционного насоса (от 1 до 3)
		P19				Отображает 5 последних причин, которые вызвали остановку бойлера. На индикаторе (6) указан порядковый номер от 1 и до 5 и на индикаторе (7) соответствующий код ошибки Нажимая многократно на кнопку “D” можно отобразить час работы, и после скольких зажиганий произошла неисправность

Меню индивидуальных настроек. В настоящем меню, находятся все функциональные индивидуализированные опции. (Первой строкой различных опций, всегда является та, что установлена по умолчанию).

Внимание: для восстановления интернационального языка (A1), действовать следующим образом:

- нажать на кнопку “D” для доступа в меню конфигурации.
- повернуть переключатель “3” до появления функции “PERSONAL”.
- нажать кнопку “D” для подтверждения.
- повернуть переключатель “3” до появления функции “DATT”.
- нажать кнопку “D” для подтверждения.
- повернуть переключатель “3” до появления функции “LINGUA”.
- нажать кнопку “D” для подтверждения.
- повернуть переключатель “3” до появления функции “A-1”.
- нажать кнопку “D” для подтверждения.

Теперь на дисплее в таблицах меню функции будут указаны на интернациональном языке.

1° Уровень	Кнопка	2° Уровень	Кнопка	3° Уровень	Кнопка	4° Уровень	Кнопка	Описание		
M3	D ⇒ ⇐ C	P31	D ⇒ ⇐ C	AUTO (По умолчанию)	При нажатии на кнопку D ⇐ C			Дисплей освещается, когда включается горелка и когда подаётся какая-либо команда и остаётся включённым в течение 5 секунд, после последней проведённой операции		
				ON				Дисплей постоянно остаётся освещённым		
				OFF				Дисплей освещается только в том случае, когда подаётся какая-либо команда и остаётся включённым в течение 5 секунд, после последней проведённой операции		
		P32	D ⇒ ⇐ C	P32/A	D ⇒ ⇐ C	P32/A.1 (По умолчанию)	D ⇒ ⇐ C	P32/A.2	При нажатии на кнопку D ⇐ C	Индикатор (7) отображает температуру на выходе с первичного теплообменника
						ITALIANO A1 (По умолчанию)				Индикатор (7) отображает внешнюю температуру на текущий момент (с внешним опциональным пробником)
		P33	D ⇒ ⇐ C	OFF	D ⇒ ⇐ C	ON	При нажатии на кнопку D ⇐ C			Все описания производятся на итальянском языке
										Когда данная функция, запускается в зимнем рабочем режиме, можно производить отопление помещения, даже в том случае, если Дистанционное Управление или Термостат Помещения, находятся вне эксплуатации
		RESET	При нажатии на кнопку D ⇐ C							При нажатии на кнопку “D” сбрасывается индивидуализация параметров, устанавливая при этом заводские параметры (Default)

2.13 MENIU PARAMETRI ȘI INFORMAȚII.

Prin apăsarea butonului "D" se poate accede la un meniu subdivizat în trei părți principale:

- Informații "M1"
- personalizări "M3"

- configurații "M5" meniu rezervat tehnicianului pentru care este necesar un cod de acces (Vezi capitol "Tehnician").

Prin rotirea selectorului temperatura încălzire (3) apar rubricile meniurilor, prin apăsarea butonului "D" se accede la diversele niveluri din meniuri și se confirmă alegerile parametrilor. Prin apăsarea butonului "C" se întoarce la nivelul anterior.

Meniu Informații. În cadrul acestui meniu sunt prezente diversele informații privitoare la funcționarea centralei:

1° Nivel	Buton	2° Nivel	Buton	3° Nivel	Buton	Descriere		
M1	D ⇨ ⇨ C	P11	D ⇨			Vizualizează versiunea programului de gestionare a plăcii electronice instalate pe centrală		
		P12	⇨ C			Vizualizează orele totale de funcționare a centralei		
		P13				Vizualizează numărul de aprinderi ale arzătorului		
		P14 (cu sondă externă opțional prezentă) --- (fără sondă externă opțional)	D ⇨ ⇨ C			P14/A	D x selecțai ⇨ C	Vizualizează temperatura externă actuală (dacă este prezentă sonda externă Opțional)
						P14/B		Vizualizează temperatura minimă înregistrată (dacă este prezentă sonda externă Opțional)
						P14/C		Vizualizează temperatura externă maximă înregistrată (dacă este prezentă sonda externă Opțional)
				RESET		Prin apăsarea butonului "D" se aduc la zero temperaturile MIN și MAX măsurate		
		P15	D ⇨ ⇨ C				Vizualizează valoarea capacității menajere măsurată de fluxmetru	
		P17					Vizualizează viteza în turații de rotații instantanee a ventilatorului	
		P18					Vizualizează viteza instantanee a circulatorului (de la 1 la 3)	
		P19					Vizualizează ultimele 5 evenimente care au cauzat o oprire a centralei. Pe indicator (6) este indicat numărul secvențial de la 1 la 5 și pe indicator (7) respectivul cod eroare. Apăsând repetat butonul "D" este posibilă vizualizarea orei de funcționare și numărul de porniri la care s-a petrecut anomalia	

Meniu personalizări. În interiorul acestui meniu sunt cuprinse toate opțiunile de funcționare personalizabile. (Prima rubrică din diferitele opțiuni ce apare în interiorul parametrului este cea selectată din fabrică).

Atenție: în cazul în care se intenționează restaurarea limbii internaționale (A1), procedați astfel:

- Apăsați butonul "D" pentru a intra în meniul de configurare.
- Rotiți selectorul "3" până la rubrica "PERSONAL".
- Apăsați butonul "D" de confirmare.
- Rotiți selectorul "3" până la rubrica "DATA".
- Apăsați butonul "D" de confirmare.
- Rotiți selectorul "3" până la rubrica "LINGUA".
- Apăsați butonul "D" de confirmare.
- Rotiți selectorul "3" până la rubrica "A-1".
- Apăsați butonul "D" de confirmare.

În acest moment pe display rubricile internaționale indicate în tabelele meniurilor.

1° Nivel	Buton	2° Nivel	Buton	3° Nivel	Buton	4° Nivel	Buton	Descriere			
M3	D ⇨ ⇨ C	P31	D ⇨ ⇨ C	AUTO (Default)	D x selecțai ⇨ C			Displayul se iluminează când arzătorul este aprins și când se aprinde la comenzi, rămâne aprins timp de 5 secunde după ultima operațiune efectuată			
				ON				Displayul este mereu iluminat			
				OFF				Displayul se aprinde doar când se accede la comenzi și rămâne aprins timp de 5 secunde după ultima operațiune efectuată			
		P32	D ⇨ ⇨ C			P32/A	D ⇨ ⇨ C	P32/A.1 (Default)	D x selecțai ⇨ C	Indicatorul (7) vizualizează temperatura la ieșirea din schimbătorul primar	
						P32/B				ITALIANO	Indicatorul (7) vizualizează temperatura externă actuală (cu sonda externă Opțional)
										A1 (Default)	Toate descrierile sunt trecute în limba italiană
		P33	D ⇨ ⇨ C			OFF	D x selecțai ⇨ C			Toate descrierile sunt trecute în limba engleză	
						ON				În modalitate iarnă activând această funcție este posibilă activarea funcțiunii încălzire ambient chiar dacă eventuala Comandă de la Distanță sau TA sunt neutilizate	
		RESET	D x selecțai ⇨ C							Prin apăsarea butonului "D" se anulează personalizările făcute refăcând valorile setate de fabrică (Default)	

2.13 PARAMETERS AND INFORMATION MENU.

By pressing the button "D" it is possible to access a menu divided into three main parts:

- "M1" information
- "M3" customisations

- "M5" configurations, menu reserved for the technician and for which a password is required (See "Technician" chapter).

By turning the heating temperature selector switch (3) scroll through the menu items. By pressing button "D" access the various levels of the menu and the choice of parameters is confirmed. Press button "C" to go back one level.

Information Menu. This menu contains the various information relative to boiler functioning:

1° Level	Button	2° Level	Button	3° Level	Button	Description	
M1	D ⇨ ⇨ C	P11	D ⇨			View the management software version of the circuit board installed in the boiler	
		P12	⇨ C			View the total functioning hours of the boiler	
		P13				View the number of burner ignitions	
		P14 (with optional external probe present) --- (without optional external probe)	D ⇨ ⇨ C	P14/A			View the current external temperature (if optional external probe present)
				P14/B			View the minimum external temperature recorded (if optional external probe present)
				P14/C			View the maximum external temperature recorded (if optional external probe present)
		RESET	D x to select ⇨ C	By pressing button "D" the MIN and MAX temperatures measured are zeroed			
		P15	D ⇨ ⇨ C				View the value of the domestic hot water flow rate from the flow meter
		P17					View the speed in instantaneous revs. of the fan
		P18					View the instantaneous speed of the pump (from 1 to 3)
		P19					View the last 5 events that caused boiler shutdown. Indicator (6) shows the sequential number from 1 to 5 and on indicator (7) the relative error code. By pressing button "D" repeatedly it is possible to view the functioning time and the number of ignitions at which the anomaly occurred

Customisation menu. This menu contains all functioning options that can be customised. (The first item of the various options that appears inside the parameter is that selected by default).

Important: if the international language is to be restored (A1), proceed as follows:

- press button "D" to enter the configuration menu.
- turn selector switch "3" to "PERSONAL".
- press button "D" to confirm.
- turn selector switch "3" to "DATI".
- press button "D" to confirm.
- turn selector switch "3" to "LINGUA".
- press button "D" to confirm.
- turn selector switch "3" to "A-1".
- press button "D" to confirm.

At this point the international items indicated in the menu tables appear on the display.

1° Level	Button	2° Level	Button	3° Level	Button	4° Level	Button	Description		
M3	D ⇨ ⇨ C	P31	D ⇨ ⇨ C	AUTO (Default)	D x to select ⇨ C			The display lights up when the burner is ignited and when the controls are accessed, it remains on for 5 seconds after the last operation performed		
				ON				The display is always lit up		
				OFF				The display only lights up when the controls are accessed and remains on for 5 seconds after the last operation performed		
		P32	D ⇨ ⇨ C	P32/A	D ⇨ ⇨ C	P32/A.1 (Default)	D x to select ⇨ C			The indicator (7) displays the output temperature from the primary heat exchanger
						P32/A.2				The indicator (7) displays the current external temperature (with optional external probe)
		P33	D ⇨ ⇨ C	OFF	D x to select ⇨ C	ITALIANO				All descriptions are given in Italian
						A1 (Default)				All descriptions are given in English
		RESET	D x to select ⇨ C	ON	D x to select ⇨ C					In winter mode, by activating this function it is possible to activate the room heating function even if the eventual Remote Control or TA are out of service
										By pressing button "D" the customisations made are zeroed, restoring the values set in the factory (Default)

3 KOMBİNİN HİZMETE AÇILMASI (BAŞLANGIÇ KONTROLLARI) (TEKNİK PERSONEL).

Kombi cihazının ilk çalıştırılması için aşağıdaki işlemlerin yapılması gerekir :

- tesisatın montajına ait uygunluk beyanının bulunduğunu kontrol ediniz;
- kullanımda olan hattaki gaz türü ile kombi cihazının ayarlanmış olduğu gaz türünün uyumlu olmasını kontrol ediniz;
- 230V-50Hz ağa bağlantı yapıldığını, L-N kutuplarına riayet edildiğini ve toprak hattının bağlandığını kontrol ediniz;
- kombiyi yakınız ve sağlıklı ateşleme olduğundan emin olunuz;
- gerek kullanım suyu ve gerekse kalorifer ısıtması için gazın Δp değerlerini kontrol ediniz;
- azami ve asgari aktarımda dumanların CO2 değerini kontrol ediniz;
- muhtemelen gaz kesilmesi halinde güvenlik düzeneklerinin devreye girip girmediğini ve tepki sürelerini kontrol ediniz;
- kombi girişinde ve cihaz üzerinde yer alan şalterlerin çalışmalarını kontrol ediniz;
- hava emiş ve tahliye terminallerinin tıkalı olmadığını kontrol ediniz;
- ayar aksamlarının müdahalesini kontrol ediniz;
- gaz aktarım ayar düzeneklerini mühürleyiniz (ayarlarda değişiklik yapılması halinde);
- Sıcak kullanım suyu üretimini kontrol ediniz;
- hidrolik devrelerin sızdırmazlığı kontrol ediniz;
- cihazın monte edildiği mekanda, gereksinim halinde, havalandırma ve havalandırmayı kontrol ediniz.

Bu kontrollardan bir tanesinin dahi olumsuz sonuç vermesi durumunda tesisatın kesinlikle çalıştırılmaması gerekmektedir.

3 UVEDENÍ KOTLE DO PROVOZU (ÚVODNÍ KONTROLA) (TECHNIK).

Při uvádění kotle do provozu je nutné:

- zkontrolovat existenci prohlášení o shodě dané instalace;
- zkontrolovat, zda použitý plyn odpovídá tomu, pro který je kotel určen;
- zkontrolovat připojení k síti 230V-50Hz, správnost polarity L-N a uzemnění;
- zapnout kotel a zkontrolovat správnost zapálení;
- zkontrolovat hodnoty Δp plynu v režimu ohřevu užitkové vody a vytápění;
- zkontrolovat CO2 ve spalínách při maximálním a minimálním výkonu;
- zkontrolovat, zda bezpečnostní zařízení pro případ absence plynu pracuje správně a dobu, za kterou zasáhne;
- zkontrolovat zásah hlavního spínače umístěného před kotlem a v kotli;
- zkontrolovat, zda nasávací a výfukové koncové kusy nejsou ucpané;
- zkontrolovat zásah regulačních prvků;
- zaplombovat regulační zařízení průtoku plynu (pokud by se měla nastavení změnit);
- zkontrolovat ohřev užitkové teplé vody;
- zkontrolovat těsnost vodovodních okruhů;
- zkontrolovat ventilaci a/nebo větrání v místnosti, kde je kotel instalován tam, kde je to třeba.

Pokud by výsledek byl jen jedné kontroly související s bezpečností měl být záporný, nesmí být zařízení uvedeno do provozu.

3 A KAZÁN ÜZEMBE HELYEZÉSE (KEZDETI ELLENŐRZÉS) (MŰSZAKI).

A kazán beüzemelésékor szükséges teendők:

- ellenőrizni kell, hogy megvan-e a telepítés szabványossági nyilatkozata;
- ellenőrizni kell, hogy a rendelkezésre álló gáztípus megegyezik-e azzal, amelyre a kazán be van állítva;
- ellenőrizni kell, hogy a készülék 230V-50Hz-es tápfeszültségre van-e bekötve, a fázis és a nulla nincs felcserélve, továbbá hogy a készülék földelve van;
- gyújtsa be a kazánt és ellenőrizze, hogy megfelelő-e a gyújtás;
- ellenőrizze a gáz Δp értékeit hasznlati víz és fűtés működésekor;
- ellenőrizze a füst CO2-t maximális és minimális hozamban;
- ellenőrizni kell, hogy gázhiány esetén a biztonsági elzáró szelep megfelelően zár-e, és ha igen, mennyi a reakcióideje;
- ellenőrizni kell a kazán előtti kapcsoló és a kazánban lévő főkapcsoló hibátlan működését;
- ellenőrizni kell, hogy az égéslevegő/füstkiengedő végelemek nincsenek elzáródva;
- ellenőrizze a szabályozó egységék beavatkozását;
- pecsételje le a gázhozam szabályozóegységeket (ahol a szabályozást módosította);
- ellenőrizni kell a meleg vízszolgáltatást;
- ellenőrizze a hidraulikus hálózatok állapotát;
- az előirt esetekben ellenőrizni kell a helyiség természetes vagy ventilátoros szellőztetésének kielégítő voltát.

Amennyiben a biztonsági ellenőrzések közül akár csak egynek negatív az eredménye, a rendszer nem üzemelhető be.

3 ЗАПУСК БОЙЛЕРА (ПЕРВОНАЧАЛЬНАЯ ПРОВЕРКА) (ТЕХНИК).

При запуске в эксплуатацию бойлера необходимо:

- проверить наличие сертификата о соответствии установки;
- проверить соответствие используемого газа, с тем на который настроен бойлер;
- проверить подключение к сети 230В-50Гц, с соблюдением полярности L-N и заземления;
- включить бойлер и проверить правильность зажигания;
- проверить значения Δp газа в системе ГВС и в системе отопления;
- проверить наличие CO₂ в дыме, при максимальной и минимальной подаче;
- проверить включение защитного устройства, в случае отсутствия газа и затраченное на это время;
- проверить действие рубильника, установленного перед бойлером;
- проверить, что не загромождены выводы всасывания и/или дымоудаления;
- проверить работу регуляторов;
- запечатать устройство регулирования газового расхода (при изменении настройки);
- проверить производство ГВС;
- проверить непроницаемость гидравлической цепи;
- проверить вентиляцию и/или проветривание помещения, где предусмотрена установка.

Если хотя бы одна из этих проверок имеет негативный результат, установка не может быть подключена.

3 PUNEREA ÎN FUNCȚIUNE A CENTRALEI (VERIFICARE ÎNȚIALĂ) (TEHNICIAN).

Pentru punerea în funcțiune a instalației e necesar să:

- verificați existența declarației de conformitate a instalației;
- verificați corespunderea gazului utilizat cu cel pentru care este prevăzută centrala;
- verificați racordul la o rețea de 230 V-50 Hz, respectarea polarității L-N și împământarea;
- porniți centrala și verificați aprinderea corectă;
- verificați valorile de Δp gaz în funcție menajer și încălzire;
- verificați CO₂ în gaze arse la capacitate maximă și minimă;
- verificați intervenția dispozitivului de siguranță în caz de lipsă a gazului și respectivul timp de intervenție;
- verificați intervenția întrerupătorului general așezat în amonte față de centrală și în centrală;
- verificați ca terminalele de aspirare și/sau de evacuare să nu fie obturate;
- verificați intervenția organelor de reglare;
- sigilați dispozitivele de reglare a capacității de gaz (dacă reglările sunt variate);
- verificați producerea de apă caldă menajeră;
- verificați etanșeitatea circuitelor hidraulice;
- verificați ventilarea și/sau eliminarea aerului din spațiul de instalare unde e prevăzut.

Dacă și doar unul din aceste controale rezultă negativ, centrala nu trebuie pusă în funcțiune.

3 BOILER START-UP (INITIAL CHECK) (TECHNICAL).

To commission the boiler:

- ensure that the declaration of conformity of installation is supplied with the appliance;
- ensure that the type of gas used corresponds to boiler settings;
- check connection to a 230V-50Hz power mains, correct L-N polarity and the earthing connection;
- switch the boiler on and ensure correct ignition;
- check the Δp gas values in domestic hot water and heating modes;
- check the CO₂ in the fumes at maximum and minimum flow rate;
- check activation of the safety device in the event of no gas, as well as the relative activation time;
- check activation of the master switch located upstream from the boiler and in the boiler;
- check that the intake and/or exhaust terminals are not blocked;
- ensure activation of all adjustment devices;
- seal the gas flow rate regulation devices (if settings are modified);
- ensure production of domestic hot water;
- ensure sealing efficiency of water circuits;
- check ventilation and/or aeration of the installation room where provided.

If any checks/inspection gives negative results, do not start the boiler.

3.1 HİDROLİK ŞEMA.

Açıklamalar (Şekil 3-1):

- 1 - Kondensasyon tahliye sifonu
- 2 - Su giriş filtresi *
- 3 - Kullanım suyu debi ayarı
- 4 - Kullanım suyu sondası
- 5 - Kullanım suyu debi ölçer
- 6 - Kullanım suyu değiştiricisi
- 7 - Aqua Celeris rezistansı
- 8 - Gaz vanası
- 9 - Gaz valf çıkış basınç tutuşu (P3)
- 10 - Aqua Celeris
- 11 - Hava/gaz kolektör venturi
- 12 - Fan
- 13 - Gaz memesi
- 14 - Tespit elektrodu
- 15 - Duman termostati
- 16 - Hava emiş borusu
- 17 - Kondensasyon modülü
- 18 - Manüel hava tahliye valfi
- 19 - Duman davlumbazı
- 20 - Hava analiz alım noktası
- 21 - Gaz Δp basınç alımı
- 22 - Duman analiz alım noktası
- 23 - Gönderim sondası
- 24 - Emniyet termostati
- 25 - Boyler
- 26 - Ateşleme bujisi
- 27 - Kondensasyon modül kapağı
- 28 - Venturi negatif sinyali (P2)
- 29 - Venturi pozitif sinyali (P1)
- 30 - Geri dönüş sondası
- 31 - Tesisat genişleme tankı
- 32 - Hava tahliye valfi
- 33 - Kombi devirdaim
- 34 - Tek yönlü valf
- 35 - Üç yönlü valf (motorlu)
- 36 - Tesisat boşaltması için tahliye musluğu
- 37 - Tesisat dolum musluğu
- 38 - Ayarlanabilir "By-pass"
- 39 - Tesisat presostati
- 40 - 3 bar güvenlik valfi
- 41 - Kullanım suyu giriş sondası

* **Dikkat** : Kombininin verimini muhafaza edebilmek amacıyla su giriş filtresinin yerinde bulunmasını ve temiz olmasını kontrol ediniz

- G - Gaz girişi
 SC - Kondensasyon tahliyesi
 AC - Sıcak kullanım suyu çıkışı
 AF - Kullanım suyu girişi
 R - Tesisat dönüşü
 M - Tesisat salımı

3.1 HYDRAULICKÉ SCHÉMA.

Legenda (Obr. 3-1):

- 1 - Výfukový kondenzační sifon
- 2 - Filtřní přívodu vody*
- 3 - Regulátor průtoku užitkové vody
- 4 - Sonda užitkové vody
- 5 - Měřič průtoku užitkové vody
- 6 - Výměník užitkové vody
- 7 - Oápor Aqua Celeris
- 8 - Plynový ventil
- 9 - Zásuvka výstupního tlaku plynového ventilu (P3)
- 10 - Aqua Celeris
- 11 - Plynový/vzduchový Venturiho kolektor
- 12 - Ventilátor
- 13 - Plynová tryska
- 14 - Detekční svíčka
- 15 - Spalinový termostat
- 16 - Sací vzduchové potrubí
- 17 - Kondenzační modul
- 18 - Ruční odvzdušňovací ventil
- 19 - Digestoř
- 20 - Šachta analyzátoru vzduchu
- 21 - Zásuvka tlaku Δp plynu
- 22 - Šachta analyzátoru spalin
- 23 - Náběhová sonda
- 24 - Bezpečnostní termostat
- 25 - Hořák
- 26 - Zapalovací svíčka
- 27 - Křyt kondenzačního modulu
- 28 - Záporný Venturiho signál (P2)
- 29 - Kladný Venturiho signál (P1)
- 30 - Sonda vratného okruhu
- 31 - Expanzní nádrž zařízení
- 32 - Odvzdušňovací ventil
- 33 - Oběhové čerpadlo kotle
- 34 - Jednosměrný ventil
- 35 - Trojcestný ventil (motorizovaný)
- 36 - Výpustný kohout zařízení
- 37 - Plnicí kohout zařízení
- 38 - Stavitelný by-pass
- 39 - Presostat zařízení
- 40 - Bezpečnostní ventil 3 bar
- 41 - Sonda přívodu užitkové vody

* **Upozornění**: zkontrolujte přítomnost a stav (čistotu) filtru přívodu vody, který je zárukou optimální účinnosti kotle.

- G - Přívod plynu
 SC - Vypuštění kondenzátu
 AC - Odvod teple užitkové vody
 AF - Přívod studené užitkové vody
 R - Vratný okruh systému
 M - Náběh systému

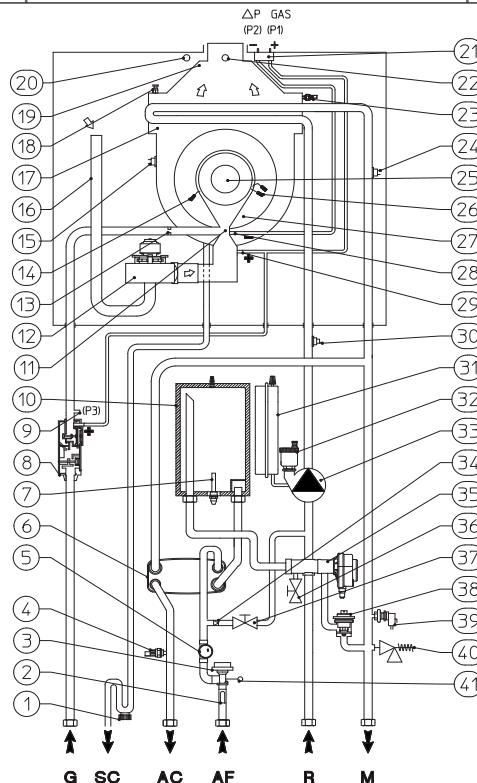
3.1 HIDRAULIKUS SÉMA.

Magyarázat (3-1 ábra):

- 1 - Kondenz kieresztő szifon
- 2 - Vízbemeneteli szűrő*
- 3 - Használati vízhozam szabályozó
- 4 - Használati víz szonda
- 5 - Használati vízhozammérő
- 6 - Használati vízcserélő
- 7 - Celeris víz ellenállás
- 8 - Gázszelep
- 9 - Gázszelep kimeneteli nyomásfogyója (P3)
- 10 - Celeris víz
- 11 - Levegő/gáz venturik gyűjtője
- 12 - Ventilátor
- 13 - Gázfúvóka
- 14 - Felmérő gyertyák
- 15 - Füsttermostát
- 16 - Égéslevegő cső
- 17 - Kondenzációs modul
- 18 - Manuális légszelep
- 19 - Fűszcső
- 20 - Légelemező rés
- 21 - Δp gáz nyomásfogyó
- 22 - Füsttelemező rés
- 23 - Szállító szonda
- 24 - Biztonsági termostát
- 25 - Égő
- 26 - Begyűjtési gyertyák
- 27 - Kondenzációs modul fedele
- 28 - Venturi negatív jelzés (P2)
- 29 - Venturi pozitív jelzés (P1)
- 30 - Visszacsatlakozási szonda
- 31 - Berendezés kiterjedési tartálya
- 32 - Légszelep
- 33 - Kazán keringető
- 34 - Egyirányú szelep
- 35 - Háromirányú szelep (motorizált)
- 36 - Berendezés víztelenítő csapja
- 37 - Berendezés újrafeltöltő csapja
- 38 - Szabályozható By-pass
- 39 - Berendezés nyomásmérője
- 40 - 3 bar-os biztonsági szelep
- 41 - Használati bemeneteli szonda

* **Figyelem**: ellenőrizze a a vízbemeneteli szűrő meglétét és tisztaságát, amely biztosítja a kazán hatékonyságát

- G - Gázellátás
 SC - Kondenzkiengedő
 AC - Használati meleg víz kimenetele
 AF - Használati víz bemenetele
 R - Berendezés visszacsatlakozatója
 M - Berendezés előmenetele



3.1 ГИДРАВЛИЧЕСКАЯ СХЕМА.

Условные обозначения (Видл. 3-1):

- 1 - Сифон слива конденсата
- 2 - Фильтр входа воды*
- 3 - Регулятор подачи сантехнической воды
- 4 - Сантехнический зонд
- 5 - Измеритель подачи сантехнической воды
- 6 - Теплообменник ГВС
- 7 - Нагревательные элементы "Aqua Celeris"
- 8 - Газовый клапан
- 9 - Отвод давления выхода газового клапана (P3)
- 10 - Aqua Celeris
- 11 - Коллектор клапана Вентури воздух/газ
- 12 - Вентилятор
- 13 - Газовое сопло
- 14 - Свеча детектирования
- 15 - Реле давления дыма
- 16 - Труба всасывания воздуха
- 17 - Конденсационный модуль
- 18 - Клапан ручного стравливания воздуха
- 19 - Вытяжной кожух
- 20 - Отверстие воздушного анализа
- 21 - Отвод газового давления Δp
- 22 - Отверстие анализа дыма
- 23 - Зонд подачи
- 24 - Предохранительное реле давления
- 25 - Горелка
- 26 - Свечи зажигания
- 27 - Кожух конденсационный модуль
- 28 - Отрицательный сигнал клапана Вентури (P2)
- 29 - Положительный сигнал клапана Вентури (P1)
- 30 - Зонд возвратный
- 31 - Расширительный бак установки
- 32 - Клапан стравливания воздуха
- 33 - Циркуляционный насос бойлера
- 34 - Однонаправленный клапан
- 35 - Трехходовой клапан (моторизованный)
- 36 - Кран для слива воды из системы
- 37 - Кран заполнения системы
- 38 - Регулируемый байпас
- 39 - Реле давления установки
- 40 - Предохранительный клапан 3 бар
- 41 - Входной зонд ГВС

* **Внимание:** проверить наличие и чистоту фильтра на входе воды, гарантирующий эффективность бойлера

- G - Подача газа
 SC - Слив конденсата
 AC - Выход горячей сантехнической воды
 AF - Вход сантехнической воды
 R - Возврат из отопительной системы
 M - Подача в отопительную систему

3.1 SCHEMĂ HIDRAULICĂ.

Legenda (Fig. 3-1):

- 1 - Sifon evacuare apă de condensare
- 2 - Filtru intrare apă*
- 3 - Reglator capacitate apă sanitar
- 4 - Sondă menajer
- 5 - Măsurător capacitate sanitar
- 6 - Schimbător sanitar
- 7 - Rezistență Aqua Celeris
- 8 - Supapă gaz
- 9 - Priză presiune ieșire supapă gaz (P3)
- 10 - Aqua Celeris
- 11 - Colector venturi aer/gaz
- 12 - Ventilator
- 13 - Duză gaz
- 14 - Bujie de indicare
- 15 - Termostat gaze arse
- 16 - Tub aspirare aer
- 17 - Modul cu condensare
- 18 - Supapă evacuare aer manual
- 19 - Hotă gaze arse
- 20 - Puț analizator aer
- 21 - Priză presiune Δp gaz
- 22 - Puț analizator gaze arse
- 23 - Sonda tur
- 24 - Termostat siguranță
- 25 - Arzător
- 26 - Bujii de aprindere
- 27 - Capac modul cu condensare
- 28 - Semnal negativ venturi (P2)
- 29 - Semnal pozitiv venturi (P1)
- 30 - Sondă retur
- 31 - Vas expansiune instalație
- 32 - Supapă eliminare aer
- 33 - Circulator cazan
- 34 - Supapă unidirecțională
- 35 - Supapă trei căi (motorizată)
- 36 - Robinet de golire instalație
- 37 - Robinet de reumplere instalație
- 38 - By-pass reglabil
- 39 - Presostat instalație
- 40 - Supapă de siguranță 3 bari
- 41 - Sondă intrare menajer

* **Atenție:** verificați prezența și curățarea filtrului intrare apă ce garantează eficiența centralei

- G - Alimentare gaz
 SC - Evacuare condens
 AC - Ieșire apă caldă menajeră
 AF - Intrare apă menajeră
 R - Retur instalație
 M - Tur instalație

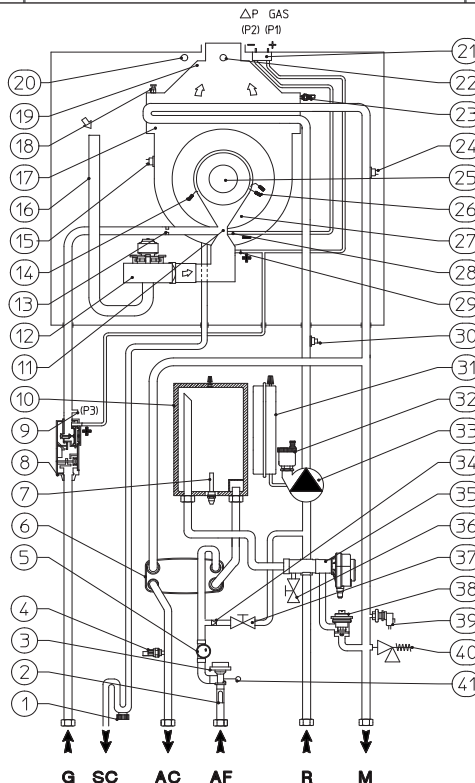
3.1 PLUMBING LAYOUT.

Key (Fig. 3-1):

- 1 - Condensate drain tap
- 2 - Water inlet filter*
- 3 - Domestic hot water flow rate adjuster
- 4 - Domestic hot water probe
- 5 - Domestic hot water flow meter
- 6 - D.h.w. heat exchanger
- 7 - Aqua Celeris Resistance
- 8 - Gas valve
- 9 - Gas valve outlet pressure point (P3)
- 10 - Aqua Celeris
- 11 - Air/gas Venturi collector
- 12 - Fan
- 13 - Gas nozzle
- 14 - Detection electrode
- 15 - Flue safety thermostat
- 16 - Air intake pipe
- 17 - Condensation module
- 18 - Manual vent valve
- 19 - Fumes hood
- 20 - Air sample point
- 21 - Δp gas pressure point
- 22 - Flue sample point
- 23 - Delivery probe
- 24 - Safety thermostat
- 25 - Burner
- 26 - Ignition electrodes
- 27 - Condensation module cover
- 28 - Venturi negative sign (P2)
- 29 - Venturi positive sign (P1)
- 30 - Return probe
- 31 - System expansion vessel
- 32 - Vent valve
- 33 - Boiler pump
- 34 - One way valve
- 35 - Three-way valve (motorised)
- 36 - System draining valve
- 37 - System filling valve
- 38 - Adjustable by-pass
- 39 - System pressure switch
- 40 - 3 bar safety valve
- 41 - Domestic hot water inlet probe

* **Important:** check the presence and cleanliness of the water inlet filter, which guarantees the efficiency of the boiler

- G - Gas connection
 SC - Condensate drain
 AC - Domestic hot water outlet
 AF - Domestic hot water inlet
 R - System return
 M - System delivery



3.2 ELEKTRİK ŞEMASI.

Açıklamalar (Şekil 3-2):

- A4 - Görüntüleme kartı
 B1 - Gönderim sondası
 B2 - Kullanım suyu sondası
 B4 - Harici sondası (opsiyonel)
 B5 - Geri dönüş sondası
 B6 - Kullanım suyu debi ölçer
 B9 - Kullanım suyu giriş sondası
 E1 - Ateşleme elektrodu
 E2 - Tespit elektrodu
 E4 - Emniyet termostatu
 E6 - Duman termostatu
 E11 - Aqua Celeris rezistansı
 F1 - Hat sigortası
 G2 - Ateşleyici
 M1 - Kombi devirdaim
 M20 - Ventilator
 M30 - Üç yollu valf
 M40 - Kullanım suyu debi ayarı
 S5 - Tesizat presostatu
 S20 - Ortam termostatu (opsiyonel)
 Super CAR - SUPER Amico Uzaktan Kumanda (opsiyonel)
 T1 - Boyler transformator kartı
 X40 - Ortam termostat köprüsü
 Y1 - Gaz vanası

- 1 - 230 Vac 50Hz giriş
 2 - Super Amico Uzaktan Kumanda (opsiyonel)
 3 - Alan kartı (opsiyonel)
 4 - IMG BUS bağlantısı
 5 - Fan devir sayısı
 6 - Kahverengi
 7 - Mavi
 8 - Beyaz
 9 - Mor
 10 - Siyah
 11 - Kırmızı
 12 - Turuncu
 13 - Pembe
 14 - Sarı
 15 - Yeşil
 16 - Gri
 17 - Kullanım suyu
 18 - Kalorifer
 19 - Sarı / Yeşil

3.2 ELEKTRICKÉ SCHÉMA.

Legenda (Obr. 3-2):

- A4 - Zobrazovací karta
 B1 - Náběhová sonda
 B2 - Sonda užitkové vody
 B4 - Venkovní sonda (volitelně)
 B5 - Sonda vratného okruhu
 B6 - Měřič průtoku užitkové vody
 B9 - Sonda přívodu užitkové vody
 E1 - Zapalovací svíčky
 E2 - Detekční svíčka
 E4 - Bezpečnostní termostat
 E6 - Spalinový termostat
 E11 - Odpor Aqua Celeris
 F1 - Pojistka el. vedení
 G2 - Zapalovač
 M1 - Oběhové čerpadlo kotle
 M20 - Ventilátor
 M30 - Trojcestný ventil
 M40 - Regulator průtoku užitkové vody
 S5 - Presostat zařízení
 S20 - Pokojový termostat (volitelně)
 Dálkové ovládání CAR - SUPER Comando Amico Remoto (volitelně)
 T1 - Transformátor karty kotle
 X40 - Místek pokojového termostatu
 Y1 - Plynový ventil

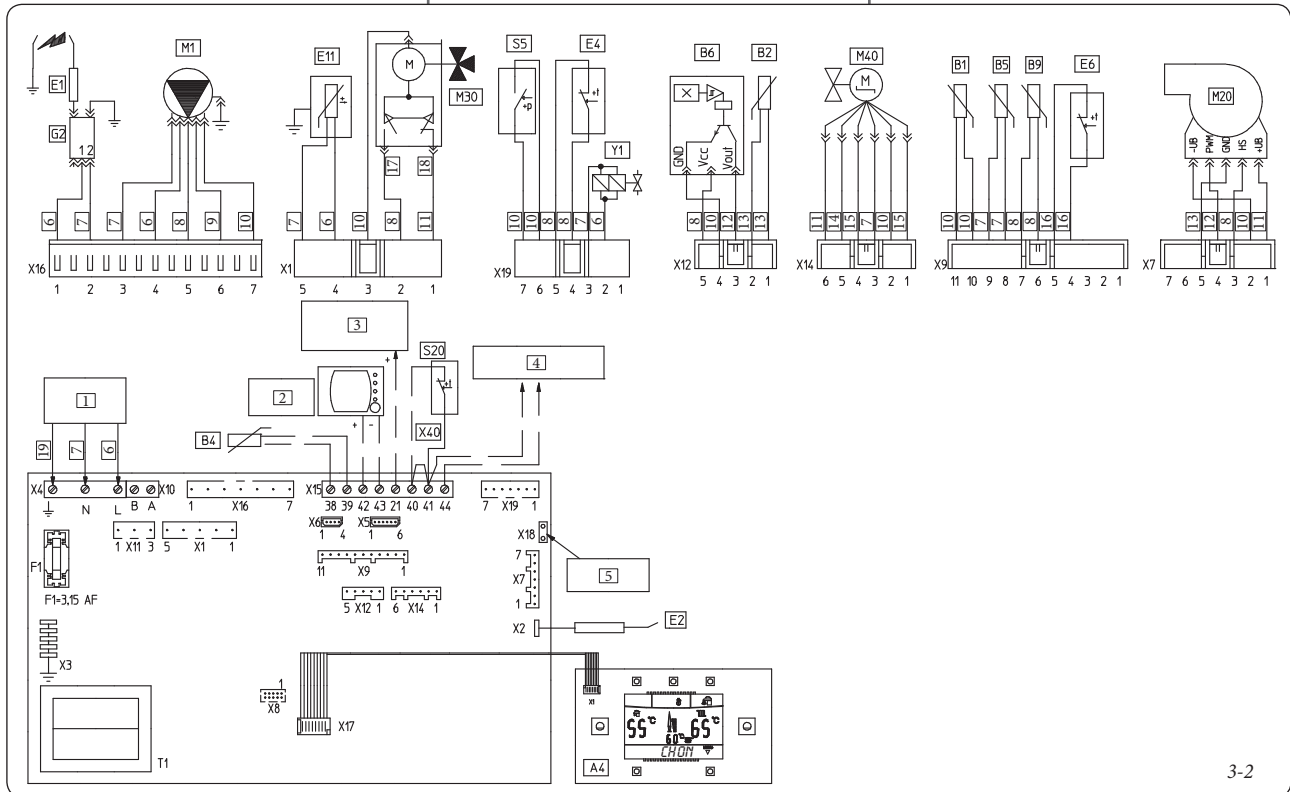
- 1 - Napájení 230 V AC 50Hz
 2 - Dálkové ovládání Super Comando Amico Remoto (volitelně)
 3 - Karta zón (volitelně)
 4 - Připojení IMG BUS
 5 - Počet otáček ventilátoru
 6 - Hnědá
 7 - Modrá
 8 - Bílá
 9 - Fialová
 10 - Černá
 11 - Červená
 12 - Oranžová
 13 - Růžová
 14 - Žlutá
 15 - Zelená
 16 - Šedá
 17 - ohřev užitkové vody
 18 - vytápění
 19 - Žlutá / Zelená

3.2 ELEKTROMOS SÉMA.

Jelmagyarázat (3-2 ábra):

- A4 - Megjelenítő kártya
 B1 - Szállító szonda
 B2 - Használati víz szonda
 B4 - Külső szonda (opcionális)
 B5 - Visszatérési szonda
 B6 - Használati vízhozam mérő
 B9 - Használati víz bemeneteli szonda
 E1 - Begyújtási gyertyák
 E2 - Felmérő gyertyák
 E4 - Biztonsági termostát
 E6 - Füsttermostát
 E11 - Celeris víz ellenállás
 F1 - Sorbiztosíték
 G2 - Begyújtó
 M1 - Kazán keringető
 M20 - Ventilátor
 M30 - Háromirányú szelep
 M40 - Használati vízhozam szabályozó
 S5 - Berendezés nyomásmérő
 S20 - Környezeti termostát (opcionális)
 Super CAR - SUPER Remote távvezérlő (opcionális)
 T1 - Kazánkártya transzformátor
 X40 - Környezeti termostát áthidalás
 Y1 - Gázszelep

- 1 - 230 Vac 50Hz ellátás
 2 - Super Remote távvezérlő (opcionális)
 3 - Zónakártya (opcionális)
 4 - IMG BUS csatlakozás
 5 - Ventilátor fordulatok száma
 6 - Barna
 7 - Kék
 8 - Fehér
 9 - Lila
 10 - Fekete
 11 - Vörös
 12 - Narancssárga
 13 - Rózsaszínű
 14 - Sárga
 15 - Zöld
 16 - Szürke
 17 - használati
 18 - fűtés
 19 - Sárga / Zöld



3.2 ЭЛЕКТРИЧЕСКАЯ СХЕМА.

Условные обозначения (Илл. 3-2):

- A4 - Видеоплата
 - B1 - Зонд подачи
 - B2 - Сантехнический зонд
 - B4 - Внешний пробник (факультативно)
 - B5 - Зонд возвратный
 - B6 - Измеритель подачи сантехнической воды
 - B9 - Входной зонд ГВС
 - E1 - Свечи зажигания
 - E2 - Свеча-детектор пламени
 - E4 - Предохранительное реле давления
 - E6 - Реле давления дыма
 - E11 - Нагревательные элементы Aqua Celeris
 - F1 - Линейный предохранитель
 - G2 - Зажигатель
 - M1 - Циркуляционный насос бойлера
 - M20 - Вентилятор
 - M30 - Трехходовой клапан
 - M40 - Регулятор подачи сантехнической воды
 - S5 - Реле давления установки
 - S20 - Термостат помещения (опция)
 - Super CAR - SUPER Дистанционное Управление Друз (опция)
 - T1 - Трансформатор платы бойлера
 - X40 - Переключатель термостата помещения
 - Y1 - Газовый клапан
- 1 - Питание 230 В 50 Гц
 - 2 - Super Дистанционное управление друг (опция)
 - 3 - Электронный блок зоны (опция)
 - 4 - Соединение IMG BUS
 - 5 - Количество оборотов вентилятора
 - 6 - Коричневый
 - 7 - Синий
 - 8 - Белый
 - 9 - Фиолетовый
 - 10 - Чёрный
 - 11 - Красный
 - 12 - Оранжевый
 - 13 - Розовый
 - 14 - Жёлтый
 - 15 - Зелёный
 - 16 - Серый
 - 17 - производство ГВС
 - 18 - отопление
 - 19 - Жёлтый / Зелёный

3.2 SCHEMA ELECTRICĂ.

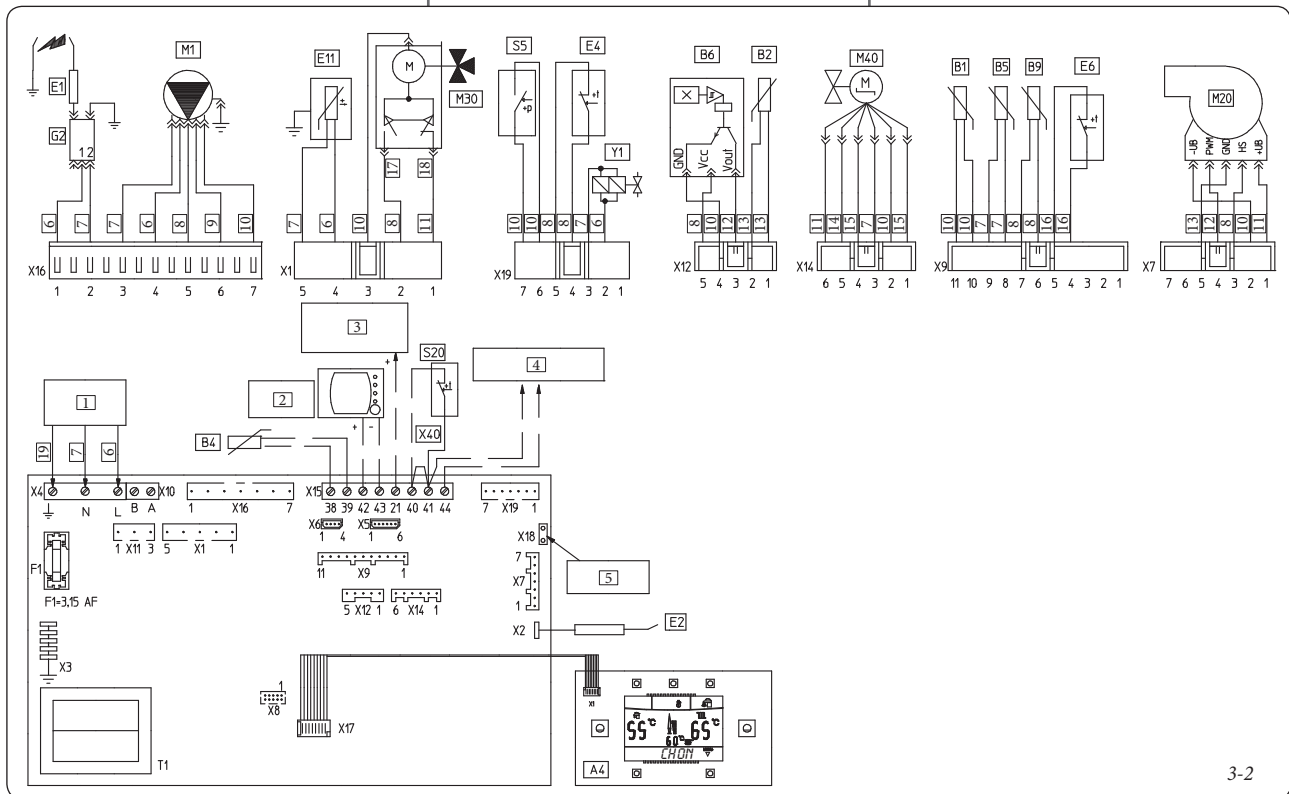
Legenda (Fig. 3-2):

- A4 - Fișă de vizualizare
 - B1 - Sondă tur
 - B2 - Sondă menajer
 - B4 - Sondă externă (opțional)
 - B5 - Sondă retur
 - B6 - Măsurător capacitate menajer
 - B9 - Sondă intrare menajer
 - E1 - Bujii aprindere
 - E2 - Bujie indicare
 - E4 - Termostat siguranță
 - E6 - Termostat gaze arse
 - E11 - Rezistență Aqua Celeris
 - F1 - Siguranță linie
 - G2 - Aprinzător
 - M1 - Circulator centrală
 - M20 - Ventilator
 - M30 - Supapă trei căi
 - M40 - Reglator capacitate menajer
 - S5 - Presostat instalație
 - S20 - Termostat ambient (opțional)
 - Super CAR - SUPER Comandă Amico Remoto (opțional)
 - T1 - Transformator placă centrală
 - X40 - Punte termostat ambient
 - Y1 - Supapă gaz
- 1 - Alimentare 230 Vac 50Hz
 - 2 - Super Comandă Amico Remoto (opțional)
 - 3 - Placă zone (opțional)
 - 4 - Racord IMG BUS
 - 5 - Număr turării ventilator
 - 6 - Maro
 - 7 - Albastru
 - 8 - Alb
 - 9 - Violet
 - 10 - Negru
 - 11 - Roșu
 - 12 - Portocaliu
 - 13 - Roșu
 - 14 - Galben
 - 15 - Verde
 - 16 - Gri
 - 17 - menajer
 - 18 - încălzire
 - 19 - Galben / Verde

3.2 WIRING DIAGRAM.

Key (Fig. 3-2):

- A4 - Display board
 - B1 - Delivery probe
 - B2 - Domestic hot water probe
 - B4 - External probe (optional)
 - B5 - Return probe
 - B6 - Domestic hot water flow meter
 - B9 - Domestic hot water inlet probe
 - E1 - Ignition electrodes
 - E2 - Detection electrode
 - E4 - Safety thermostat
 - E6 - Flue safety thermostat
 - E11 - Aqua Celeris Resistance
 - F1 - Phase fuse
 - G2 - Igniter
 - M1 - Boiler pump
 - M20 - Fan
 - M30 - Three-way valve
 - M40 - D.h.w. flow-rate regulator
 - S5 - System pressure switch
 - S20 - Environment thermostat (optional)
 - Super CAR - SUPER Comando Amico Remoto remote control (optional)
 - T1 - Boiler board transformer
 - X40 - Environment thermostat jumper
 - Y1 - Gas valve
- 1 - 230 Vac 50Hz power supply
 - 2 - Remote Control (optional)
 - 3 - Zones control unit (optional)
 - 4 - IMG BUS connection
 - 5 - Number of fan revs
 - 6 - Brown
 - 7 - Blue
 - 8 - White
 - 9 - Purple
 - 10 - Black
 - 11 - Red
 - 12 - Orange
 - 13 - Pink
 - 14 - Yellow
 - 15 - Green
 - 16 - Grey
 - 17 - domestic hot water
 - 18 - heating
 - 19 - Yellow/Green



Uzaktan kumandalar : Kombi, Amico Uzaktan Kumanda (CAR) veyahut da buna alternatif olarak Super Amico Uzaktan Kumanda (Super CAR) bağlanabilmesi için ön hazırlığı sahiptir, bu uzaktan kumandaların elektronik kart üzerinde yer alan X15 konektörün 42 ve 43 slotlarına kutuplarına dikkat edilerek ve X40 köprüsü kaldırılarak bağlanması gerekmektedir.

Ortam termostatı : kombi cihazı Ortam Termostatı bağlantısı için ön hazırlık sistemine haizdir (S20). X40 köprüyü iptal ederek, 40 ve 41 slotlara bağlayınız.

X5 konektörü rele kartının bağlanması için kullanılmaktadır.

X6 konektörü bilgisayara bağlanmak için kullanılmaktadır.

X8 konektörü software güncelleme işlemleri için kullanılmaktadır.

3.3 MUHTEMEL ARIZA DURUMLARI VE NEDENLERİ.

Not : bakım işlemlerinin uzman bir teknisyene müraacaat ediniz (örneğin Immergas Yetkili Teknik Servisine).

- Gaz kokusu. Devrede yer alan borulardaki kaçaklardan kaynaklanır. Gaz devrelerinin sızdırmazlığı kontrol edilmesi gerekmektedir.
- Üst üste ateşleme hataları. Gaz olmaması durumu, hatta gaz olduğundan emin olunuz, basıncı ve gaz musluğunun açık olup olmadığını kontrol ediniz. Gaz valfinin ayarı doğru yapılmamış, gaz valfinin sağlıklı ayarını sağlayınız.
- Yanma düzenli olmuyor veyahut da gürültü var. Bunlar aşağıdaki nedenlerden kaynaklanabilirler : boylar kirliliği, yanma parametreleri düzgün değil, emiş-tahliye terminali doğru şekilde monte edilmemiş. Yukarıda belirtilen aksamin temizlik işlemlerini yapınız, terminalin sağlıklı şekilde monte edilmiş olmasını kontrol ediniz, gaz valfinin kalibrasyon ayarını (Off-set ayarı) ve dumanlardaki CO2 oranının sağlıklı olup olmadığını kontrol ediniz.
- Aşırı ısı termostatının sıklıkla müdahalede bulunması. Kombide su bulunmamasından kaynaklanabilir, devridaimin arızada olmasından veyahut da suyun tam devridaim yapmaması da sebebiyet vermiş olabilir. Manometreyi kontrol ederek kombideki su basıncının belirtilen değer aralığında olduğundan emin olunuz. Radyatör vanalarının tamamen kapalı olmasını ve devridaimin çalışmasını kontrol ediniz.
- Sifon tıkalı. İçeride biriken yakıt atıkları veyahut da pislikten kaynaklanabilir. Kondensasyon tahliye tapası vasıtasıyla kondensasyon geçişine mani olabilecek maddeler olup olmadığını kontrol ediniz.
- Değiştirici tıkalı. Sifon tıkanıklığının nedeniyle oluşabilir. Kondensasyon tahliye tapası vasıtasıyla kondensasyon geçişine mani olabilecek maddeler olup olmadığını kontrol ediniz.
- Tesiat içerisinde hava olmasından kaynaklanan gürültü. Hava tahliye valfinin tapasını kontrol ediniz (kısım 22 şekil 1-25). Kombi ve genişme tankındaki tesiat basıncının yeterli değerler içerisinde olduğunu kontrol ediniz. Genişme tankının ön dolun değeri 1,0 bar ve tesiat basınç değerinin de 1 ile 1,2 bar arasında olması gerekmektedir.
- Kondensasyon modülü içerisinde hava olmasından kaynaklanan gürültü. Manüel hava tahliye musluğunu kullanınız (kısım 16 şekil 1-25) ve bu suretle muhtemelen kondensasyon modülü içerisinde bulunan havayı tahliye ediniz. İşlemi tamamlayınca manüel hava tahliye musluğunu kapatınız.

Dálková ovládání: Kotel je určen k použití v kombinaci s dálkovým ovládním Comando Amico Remoto (CAR) nebo alternativně s dálkovým ovládním Super Comando Remoto (Super CAR), které je třeba připojit ke svorkám 42 a 43 konektoru X15 na elektronické kartě s ohledem na polaritu, přičemž je nutné odstranit přemostění X40.

Pokořový termostat: Kotel je určen k použití v kombinaci s pokojovým termostatem (S20). Připojte ho ke svorkám 40 a 41 a odstraňte přemostění X40.

Konektor X5 se používá pro připojení ke kartě relé.

Konektor X6 se používá pro připojení k osobnímu počítači.

Konektor X8 se používá pro operace spojené se softwarovou aktualizací.

3.3 PŘÍPADNÉ PORUCHY A JEJICH PŘÍČINY.

Poznámka: Zásahy spojené s údržbou musí být provedeny pověřeným technikem (např. ze servisního oddělení Immergas).

- Zápach plynu. Je způsoben úniky z potrubí plynového okruhu. Je třeba zkontrolovat těsnost přírodního plynového okruhu.
- Opakované zablokování zapálení. Absence plynu, zkontrolujte tlak v síti a zda je přírodní plynový ventil otevřen. Nastavení plynového ventilu není správné, zkontrolujte nastavení plynového ventilu.
- Nerovnoměrné spalování nebo hlučnost. Může být způsobeno: znečištěným hořákem, nesprávnými parametry spalování, nesprávně instalovaným koncovým kusem nasávání - výfuku. Vyčistěte výše uvedené součásti, zkontrolujte správnost instalace koncovky, zkontrolujte správnost kalibrace plynového ventilu (kalibrace Off-Setu) a správnost procentuálního obsahu CO2 ve spalínách.
- Časté zásahy bezpečnostního termostatu při nadměrné teplotě. Mohou být způsobeny absencí vody v kotli, nedostatečnou cirkulací vody v systému nebo zablokováním oběhových čerpadlem. Zkontrolujte na manometru, zda je tlak v systému mezi stanovenými limitními hodnotami. Zkontrolujte, zda všechny ventily radiátorů nejsou uzavřeny a funkčnost oběhového čerpadla.
- Ucpaný sifon. Může být způsobeno uvnitř usazenými nečistotami nebo spalinami. Zkontrolujte pomocí uzavěru na vypouštění kondenzátu, že v něm nejsou zbytky materiálu, který by zabraňoval průchodu kondenzátu.
- Ucpaný výměník. Může být důsledkem ucpání sifonu. Zkontrolovat pomocí uzavěru na vypouštění kondenzátu, že v něm nejsou zbytky materiálu, který by zabraňoval průchodu kondenzátu.
- Hlučnost způsobená přítomností vzduchu v systému. Zkontrolujte, zda je otevřena čepička příslušného odvěšovacího ventilu (Část 22 Obr. 1-25). Zkontrolujte, zda tlak v systému a náplň expanzní nádoby jsou ve stanovených limitech. Hodnota tlaku náplně v expanzní nádobě musí být 1,0 bar, hodnota tlaku zařízení musí být v rozmezí 1 až 1,2 bar.
- Hlučnost způsobená přítomností vzduchu v kondenzačním modulu. použijte ruční odvěšovací ventil (Část 16 Fig. 1-25), kterým odstraníte případný vzduch v kondenzačním modulu. Po dokončení operace ruční odvěšovací ventil znovu zavřete.

Remote vezérlés: a kazán el van látva a Remote vezérléssel (CAR) vagy alternatívaképpen, Super Remote Távezérléssel (Super CAR), amelyeket a 42-es és a 43-as sorkapcsokhoz kell csatlakoztatni az X5 konektoron az elektronikus kártyán, betartva a polaritást és az X40 áthidalás kiiktatásával.

A környezeti termostát: a kazánt fel lehet szerelni környezeti termostáttal (S20). Kapcsolja a 40-es és 41-es kapcsokra, kiiktatva az X40 áthidalást.

Az X5 konektor a relékártyához való csatlakoztatás számára való.

Az X6 konektor a személyi számítógéphez való csatlakoztatás számára való.

Az X8 konektor a szoftver frissítési műveletek elvégzésére való.

3.3 FELMERÜLŐ HIBÁK ÉS EZEK OKAI.

Megj.: a karbantartási műveleteket csak megfelelő képzéssel rendelkező szakember (például az Immergas szakszerviz munkatársa) végezheti el.

- Gázszag. Oka a gázhálózat csöveinek szivárgása. Ellenőrizni kell a gázbetáplálás vezetékének tömörségét.
- Ismételt begyújtási zár. Gáz hiánya, ellenőrizze a hálózatban levő nyomst és, hogy a gázellátó csap nyitva van. A gázszelep szabályozása nem a megfelelő, ellenőrizze a gázszelep megfelelő tartását.
- Szabálytalan égés (piros vagy sárga láng). Oka lehet: bepiszkolódott égő, eltömődött lemez rész, helytelenül felszerelt égéslevegő-füstgáz kimenet. Tisztítsuk meg az előbb említett berendezéseket, ellenőrizze a levegő-füstgáz csövek megfelelő telepítését, ellenőrizze a gázszelep megfelelő tartását (Off-Set tárazás) és a füst megfelelő CO2 százalékat.
- A biztonsági határ termostát gyakori beavatkozása. Oka lehet az alacsony víznyomás a kazánban, a fűtővíz elégtelen keringése, a keringtető szivattyú reteszeltége vagy a kazán szabályozó kártyájának rendellenessége. Ellenőrizzük a nyomásmérőn, hogy a fűtési rendszer víznyomása a megadott határértékek között van-e. Ellenőrizzük, hogy nincs-e zárva valamennyi radiátorszelep.
- Elzáródott szifon. Ezt a belsejében lerakódott szennyeződés vagy égéstermék okozhatja. Ellenőrizze a kondenzkiürítő dugó segítségével, hogy nincsenek jelen a kondenz távozását elzáró lerakódások.
- Eldugult cserélő. A szifonok eldugulásának következménye lehet ez. Ellenőrizze a kondenzkiürítő dugó segítségével, hogy nincsenek jelen a kondenz távozását elzáró lerakódások.
- A levegő jelenlétét jelző zaj a berendezésben. Ellenőrizze a légszelep fedőjének zárását (22. rész, 1-25 ábra). Ellenőrizze, hogy a berendezés nyomása és a kiterjedési tartály nyomása megfelelő az előírt határértékeknek. A kiterjedési tartály nyomásértékének 1,0 bar-nak, a berendezésben levő nyomásértékének 1 és 1.2 bar közötti értékűnek kell lennie.
- A levegő jelenlétét jelző zaj a kondenzációs modulban. Használja a manuális légszelepet (16 rész, 1-25 ábra), hogy eltávolítsa az esetenkénti levegőt a kondenzációs modul belsejében. A művelet végeztével zárja vissza a kézi légszelepet.

Дистанционное управление: бойлер предусмотрен для подключения Дистанционного Управления Друг (CAR) или как альтернатива Супер Дистанционного Управления Друг (Super CAR) которые должны быть подключены к клеммам 42 и 43 зажима X15 к электронному блоку, в любом случае должна быть удалена перемычка X40.

Термостат помещения: к бойлеру можно подключить Термостат Помещения (S20). Подсоединить его клеммами 40 - 41 удаляя перемычку X40.

Зажим X5 используется для соединения с релейной платой.

Зажим X6 для соединения к персональному компьютеру.

Зажим X8 используется для операций обновления программного обеспечения.

3.3 ВОЗМОЖНЫЕ НЕПОЛАДКИ И ИХ ПРИЧИНЫ.

Примечание: техобслуживание должно быть произведено квалифицированным персоналом (например, Авторизированной Сервисной Службой компании Immergas).

- Запах газа. Имеется утечка газовой магистрали. Необходимо проверить герметичность газоснабжения.
- Частое блокирование зажигания. Отсутствие газа, проверить наличие давление в сети, и что открыт газовый вентиль. Неправильно отрегулирован газовый клапан, проверить правильность тарирования газового клапана.
- Нерегулярное горение или шумы. Может быть вызвано: грязной горелкой, загоревшим пластинчатым блоком, неправильно установленным каналом всасывания/ дымоудаления. Произвести очистку вышеуказанных компонентов и проверить правильность установки вывода, проверить правильность тарирования газового клапана (тарирование отклонения (Off-Set)) и правильное процентное соотношение углекислого газа в дыме.
- Частое срабатывание предохранительного термостата перегрева. Может быть вызвано низким давлением воды в бойлере, недостаточной циркуляцией воды в системе отопления или заблокированным циркуляционным насосом. Проверить спомощью манометра, что давление на установке находится в установленном диапазоне. Проверить, что не закрыты все вантуз-клапаны на радиаторах, а также функциональность циркуляционного насоса.
- Sifone ostruito. Può essere causato da depositi di sporizia o prodotti della combustione al suo interno. Verificare mediante il tappo dello scarico condensa che non vi siano residui di materiale che ostruiscono il passaggio della condensa.
- Засоренный сифон. Может быть вызвано отложением во внутренней конструкции загрязнений или продуктов сгорания. Проверить при помощи колпачка слива конденсата, отсутствие остатков материала, которые загораживают проход конденсата.
- Шумы, вызванные наличием воздуха в установке. Проверить, что открыта заглушка клапана, для вытравливания воздуха (Дет. 22 Илл. 1-25). Проверить, что давление установки и предварительной нагрузки расширительного бака, находятся в установленном диапазоне. Давление предварительной нагрузки расширительного бака должно равняться 1,0 бар, давление установки должно находиться в диапазоне от 1 и до 1,2 бар.
- Шумы, вызванные наличием воздуха в конденсационном модуле. Использовать ручной клапан вытравливания воздуха (Дет. 16 Илл. 1-25) для удаления воздуха в конденсационном модуле. По окончании операции, закрыть ручной клапан вытравливания воздуха.

Comenzi de la distanță: centrala este prevăzută pentru aplicarea Comenzii Amico Remoto (CAR) sau alternativ a super Comando Amico Remoto (Super CAR) care trebuie să fie legate la bornele 42 și 43 al conectorului X15 pe placa electronică respectând polaritatea și eliminând puntea X40.

Termostat ambient: centrala este prevăzută pentru aplicarea Termostatului Ambient (S40). Legați-l la bornele 40 și 41 eliminând puntea X40.

Conectorul X5 este utilizat pentru racordul la placa releu.

Conectorul X6 este pentru racordul la computerul personal.

Conectorul X8 este utilizat pentru operațiunile de actualizare software.

3.3 EVENTUALE INCONVENIENȚE ȘI CAUZELE LOR.

N.B.: intervențiile de întreținere trebuie să fie efectuate de un tehnician abilitat (de exemplu Serviciul Asistență Tehnică Immergas).

- Miroso de gaz. Este datorat pierderilor din conductele circuitului de gaz. Trebuie verificată etanșeitatea circuitului de aducție gaz.
- Blocări aprindere repetate. Absența gazului, verificați prezența presiunii în rețea și ca robinetul de aducție a gazului să fie deschis. Reglarea supapei gaz incorectă, verificați calibrarea corectă a supapei gaz.
- Combustie iregulară sau zgomote. Poate fi cauzată de: arzător murdar, parametri de combustie incorecți, terminal de aspirare - evacuare neinstalat corect. Efectuați curățarea componentelor de mai sus și verificați instalarea corectă a terminalului, verificați calibrarea corectă a supapei de gaz (calibrarea Off-set) și procentul corect de CO2 în gaze arse.
- Intervenții frecvente ale termostatului de siguranță supraîncălzire. Poate depinde de o presiune redusă a apei în cazan, de circulația redusă în instalația de încălzire, de circulatorul blocat. Verificați pe manometru ca presiunea instalației să fie în limitele stabilite. Verificați ca supapele radiatorilor să nu fie toate închise și funcționalitatea circulatorului.
- Sifon infundat. Poate fi cauzată de depozite de murdărie sau produse de combustie în interior. Verificați prin intermediul dopului de evacuare apă de condensare să nu fie reziduuri de material ce obturează trecerea apei de condensare.
- Schimbător obturat. Poate fi o consecință a înfundării sifonului. Verificați prin intermediul dopului de evacuare apă de condensare să nu fie reziduuri de material ce obturează trecerea apei de condensare.
- Zgomote datorate prezenței de aer în interiorul instalației. Verificați deschiderea capacului supapei de eliminare aer (Part. 22 Fig. 1-25). Verificați ca presiunea instalației și a preîncălzirii vasului de expansiune să se încadreze în limitele prestabilite. Valoarea preîncălzirii vasului de expansiune trebuie să fie de 1,0 bari, valoarea presiunii instalației trebuie să fie cuprinsă între 1 și 1,2 bari.
- Zgomote datorate prezenței aerului în interiorul modulului cu condensare. Utilizați supapa de evacuare aer manuală (Part. 16 Fig. 1-25) pentru a elimina eventualul aer în interiorul modulului cu condensare. După efectuarea operațiunii închideți supapa de eliminare aer manuală.

Remote controls: the boiler is designed to use the Comando Amico Remoto remote control (CAR) or as an alternative to the Super Comando Amico Remoto remote control (Super CAR), which must be connected to clamps 42 and 43 of connector X915 on the circuit board, respecting polarity and eliminating jumper X40.

Room thermostat: the boiler is designed to use the Room Thermostat (S20). Connect it to clamps 40 - 41 eliminating jumper X40.

The connector X5 is used for the connection to the relay board.

The connector X6 is for connection to a personal computer.

The connector X8 is used for software updating operations.

3.3 TROUBLESHOOTING.

N.B.: Maintenance must be carried out by a qualified technician (e.g. Immergas Technical Assistance Service).

- Smell of gas. Caused by leakage from gas circuit pipelines. Check sealing efficiency of gas intake circuit.
- Repeated ignition blocks. No gas, check the presence of pressure in the network and that the gas adduction valve is open. Incorrect adjustment of the gas valve, check the correct calibration of the gas valve.
- Irregular combustion or noisiness. This may be caused by: a dirty burner, incorrect combustion parameters, intake-exhaust terminal not correctly installed. Clean the above components and ensure correct installation of the terminal, check correct setting of the gas valve (Off-Set setting) and correct percentage of CO2 in fumes.
- Frequent activation of the temperature overload thermostat. It can depend on the lack of water in the boiler, little water circulation in the system or blocked pump. Check on the manometer that system pressure is within admissible limits. Check that the radiator valves are not closed and also the functionality of the pump.
- Trap blocked. This may be caused by dirt or combustion products deposited inside. Check, by means of the condensate drain cap, that there are no residuals of material blocking the flow of condensate.
- Heat exchanger blocked. This may be caused by the trap being blocked. Check, by means of the condensate drain cap, that there are no residuals of material blocking the flow of condensate.
- Noise due to air in the system. Check opening of the special air vent valve cap (Part. 22 Fig. 1-25). Make sure the system pressure and expansion vessel pre-charge values are within the set limits; The pre-charge values of the extension vessel must be 1.0 bar, the value of system pressure must be between 1 and 1.2 bar.
- Noise due to air inside the condensation module. Use the manual vent valve (Part. 16 Fig. 1-25) to eliminate any air present in the condensation module. When the operation has been performed, close the manual vent valve.

3.4 GAZ TÜRÜNÜN DEĞİŞMESİ HALİNDE KOMBİDE DÖNÜŞÜM YAPILMASI.

Kombi cihazının etiketinde belirtilen gaz türünden farklı bir gaz türüyle çalışabilmesi için dönüşüm yapılması durumunda bu işlemin süratle yapılabilmesine olanak sağlayan setin talep edilmesi gerekmektedir.

Gaz türünde değişim ve dönüşüm işlemleri için uzman bir teknisyene müraacaat ediniz (örneğin Immergas Yetkili Teknik Servisine).

Belli bir tür gazdan diğer tür gaz geçişi için aşağıda belirtilen şartlar gerekmektedir:

- cihazın elektrik girişi kesiniz;
- gaz borusu ile hava ve gaz karışım manifoldu arasında yer alan memeyi yenisi ile değiştiriniz (6ncı kısım şekil 1-25);bu işlem esnasında cihazın enerji girişini kesiniz;
- cihazın elektrik girişini tekrar sağlayınız;
- Fanın devir sayısının ayarını yapınız (paragraf 3.5);
- Hava ile gaz oranını doğru şekilde ayarlayınız (paragraf 3.6);
- gaz aktarım ayar düzeneklerini mühürleyiniz (ayarlarda değişiklik yapılması halinde);
- dönüşüm işlemlerini tamamladıktan sonra, setle birlikte sunulan etiketi cihazın veri etiketinin yakınına yerleştiriniz. Bu yeni konulan etiket üzerinde daha önce kullanılan eski gaz türünün sabit bir kalemlerle silinmesi gerekmektedir.

Bu ayarların kullanılacak olan yeni gaz türüne göre yapılması gerekmekte olup, bu işlemler için tabloda belirtilen uyarılara riayet edilmesi gerekmektedir (paragraf 3.18).

3.5 FAN DEVİR SAYISININ AYARLANMASI.

Dikkat : Kalibrasyon kontrolü gereklidir, özellikle de farklı türde gaz için dönüşüm yapılmış olması halinde, elektronik kart, gaz veyahut da hava devrelerine ait aksamların değişiminin de yapıldığı olağanüstü bakım aşamasında, 1 metreden uzun konsantrik yatay baca istemli montaj yapılması halinde bu kontrol yapılmalıdır.

Kombinin termik gücü hava emiş ve duman tahliye borularının boyları ile ilgilidir. Boruların boylarının uzaması halinde termik güç düşer. Kombi fabrika çıkışında asgari baca uzunluğuna göre ayarlanmıştır (1 m), bu nedenle de, özellikle de boruların azami uzunluğu durumunda, boyların nominal güce asgari 5 dakika çalışmasını müteakiben, hava emiş ve gaz tahliye ısılarının sabitlenmesinden sonra, gaz Δp değerlerinin kontrol edilmesi gerekir. Gerek kullanım suyu ve gerekse kalorifer işlemleri aşamasında nominal ve minimum güç ayarlarını yapınız paragraf 3.18),bunu yaparken de gaz Δp basınç girişlerine difransiyel manometreler bağlamak cihetine gidiniz (13 ve 14 Şekil 1-25).

Konfigürasyonlar menüsüne giriniz ve "SERVICE" başlığı altında aşağıdaki parametreleri ayarlayınız (paragraf 3.8):

- Kombin azami termik gücü "P62";
- Kombin asgari termik gücü "P63";
- Azami ısıtma gücü "P64";
- asgari ısıtma gücü "P65";

Aşağıda kombine mevcut olan "default" ayarları verilmektedir :

Victrix Superior 32 kW		
AZAMI HIZ.	G20: 5020 (rpm)	GPL: 4500 (rpm)
ASGARİ HIZ	G20: 1260 (rpm)	GPL: 1200 (rpm)
AZAMI ISITMA.	G20: 5020 (rpm)	GPL: 4500 (rpm)
ASGARİ ISITMA.	G20: 1260 (rpm)	GPL: 1200 (rpm)

3.4 PŘESTAVBA KOTLE V PŘÍPADĚ ZMĚNY PLYNU.

V případě, že by bylo potřeba upravit zařízení ke spalování jiného plynu, než je ten, který je uveden na štítku, je nutné si vyžádat soupravu se vším, co je potřeba k této přestavbě. Tu je možné provést velice rychle.

Zásahy spojené s přizpůsobením kotle typu plynu je třeba svěřit do rukou pověřenému technikovi (např. ze servisního oddělení Immergas).

Pro přechod na jiný plyn je nutné:

- odpojit zařízení od napětí;
- vyměnit trysku umístěnou mezi plynovou hadicí a směšovacím objímkou vzduchu a plynu (Část 6 Obr. 1-25), s tím, že nesmíte zapomenout zařízení při této operaci odpojit od napětí;
- připojit zařízení znovu k napětí;
- provést kalibraci otáček ventilátoru (Odst. 3.5);
- nastavit správný poměr vzduchu a plynu (Odst. 3.6);
- zaplombovat regulační zařízení průtoku plynu (pokud by se měla nastavení změnit);
- po dokončení přestavby nalepte nálepku z přestavbové soupravy do blízkosti štítku s údaji. Na tomto štítku je nutné pomoci nesmazatelného fixu přeskrtnout údaje týkající se původního typu plynu.

Tato nastavení se musí vztahovat k typu použitého plynu podle pokynů uvedených v tabulce (Odst. 3.18).

3.5 KALIBRACE OTÁČEK VENTILÁTORU.

Upozornění: Kontrola je nezbytná v případě úpravy kotle na jiný typ plynu, ve fázi mimořádné údržby vyžadující náhradu elektronické karty, komponent vzduchových nebo plynových okruhů nebo v případě instalace kouřovodu o délce přesahující 1 m koncentrického horizontálního potrubí.

Tepelný výkon kotle je v souladu s délkou potrubí pro nasávání vzduchu a odvod palin. Snižuje se s prodloužením délky potrubí. Kotel výrobní závod opouští nastavený na minimální délku potrubí (1m). Je proto nutné, zejména v případě maximální délky potrubí zkontrolovat hodnoty Δp plynu nejméně po 5 minutách provozu hořáku na jmenovitém výkonu, kdy se teplota nasávaného vzduchu a vypouštěného plynu stabilizují. Nastavte jmenovitý a minimální výkon ve fázi ohřevu užitkové vody a vytápění podle hodnot v tabulce (Odst. 3.18) Použijte rozdílové manometry připojené k tlakovým zásuvkám Δp plynu (13 a 14, Obr 1-25).

Vstupte do menu konfigurace a v poloze "SEVICE" nastavte následující parametry (Odst. 3.8):

- maximální tepelný výkon kotle "P62";
- minimální tepelný výkon kotle "P63";
- maximální výkon vytápění "P64";
- minimální výkon vytápění "P65";

Níže jsou uvedena implicitní nastavení kotle:

Victrix Superior 32 kW		
MAX. RYCHL.	G20: 5020 (rpm)	GPL: 4500 (rpm)
MIN. RYCHL.	G20: 1260 (rpm)	GPL: 1200 (rpm)
MAX. VYTÁP.	G20: 5020 (rpm)	GPL: 4500 (rpm)
MIN. VYTÁP.	G20: 1260 (rpm)	GPL: 1200 (rpm)

3.4 A KAZÁN ÁTÁLLÁSA MÁS GÁZFAJTÁRA VALÓ ÁTÁLLÁS ESETÉN.

Abban az esetben, ha az adattáblán feltüntetett eltérő gáztípusra szükséges átállítani a készüléket, meg kell rendelni az átalakításhoz szükséges szerelési csomagot, amely gyorsan elvégezhető.

A más gáztípusra való átállítási munkálatokat csak képzett szakember (például az Immergas szakszerviz munkatársa) végezheti el.

Az átállásnál az alábbiak a teendők:

- áramtalanítani kell a készüléket;
- ki kell cserélni a fő égőfej fűvókáit, ügyelve arra, hogy a készletben található tömítő rózsát a gázcső és a megfelelő fűvókák közé helyezze;
- adjon áramot a berendezésnek;
- végezze el a ventilátor fordulatszámának tárazását (3.5 bekezd.):
- szabályozza a megfelelő levegő-gáz arányt (3.6 bekezd.);
- le kell pecsételni a gázhozam beszabályozására szolgáló berendezést (amennyiben változtatnak a beállításban);
- az átállítást végezve fel kell ragasztani az átállítási szerelési csomagban található címkét az adattábla mellé. Az adattáblán letölthető filctollal olvashatatlaná kell tenni a régi gáztípusra utaló adatokat.

A beszabályozást a felhasznált gáztípusnak megfelelően, táblázat szerint kell elvégezni. (3.18 bekezdés).

3.5 A VENTILÁTOR FORDULATSZÁMAI-NAK TÁRÁZÁSA.

Figyelem: a tárazás ellenőrzésére akkor van szükség, amikor más gáztípusra állnak át, rendkívüli karbantartás fázisában az elektronikus kártya, a léghálózat, a gázálózat alkotó elemeinek kicserélésekor, vagy a koncentrikus csőnél 1 m-nyre hosszabb fűstkémény beszerelésénél esetében.

A kazán hőteljesítménye az égéslevegő és a füstgáz csővek hosszúságától függ. A csővek hosszának növelésével ez csökken. A kazánon gyárilag be vannak állítva a csővek minimális hossza (1m), de szükség van, főként a csővek maximális extenziója esetén, a gáz Δp ellenőrzésére az égő legalább 5 perces működése után névleges teljesítményen, amikor az égéslevegőben és a füstgázban a levegő hőmérséklete stabilizálódik. Szabályozza a névleges és a minimális teljesítményt használati víz fázisban és a fűtési fázisban a táblázat értékei szerint (3.18 bekezd.) a Δp gáz nyomásfókkra kapcsolt differenciál manométereket használva.

lépjen be a konfiguráció menübe, a "SEVICE"-ben szabályozza a következő paramétereket (3.8 bekezd.):

- "P62" a kazán maximális hőteljesítménye;
- "P63" a kazán minimális hőteljesítménye;
- "P64" fűtés maximális hozama;
- "P65" fűtés minimális hozama;

a következőkben a kazánon jelenlevő default beállítások következnek :

Victrix Superior 32 kW		
MAX. BESSEÉG.	G20: 5020 (rpm)	GPL: 4500 (rpm)
MIN. SEBESÉÉG	G20: 1260 (rpm)	GPL: 1200 (rpm)
MAX. KOCKÁZAT.	G20: 5020 (rpm)	GPL: 4500 (rpm)
MIN. KOCKÁZAT.	G20: 1260 (rpm)	GPL: 1200 (rpm)

3.4 ПЕРЕВОД БОЙЛЕРА С ОДНОГО ВИДА ТОПЛИВНОГО ГАЗА НА ДРУГОЙ.

В том случае, если необходимо перенастроить аппарат, на газ отличный оттого, что указан на заводской паспортной табличке, необходимо запросить специальный комплект, со всем необходимым для проведения данной модификации, которая может быть быстро произведена.

Операция по перенастройке на другой тип газа должна быть произведена квалифицированным персоналом (например, Авторизированной Сервисной Службой компании Immergas).

Для перевода с одного топливного газа на другой необходимо:

- отключить напряжения от агрегата;
- заменить сопло, установленное между газовой трубой и муфтой смешивания воздуха и газа (Дет. 6/Илл. 1-25), предварительно отключив напряжение от прибора в течение настоящей операции;
- подключить напряжение к агрегату;
- произвести тарирование количества оборотов вентилятора (Параг. 3.5);
- настроить правильное соотношение воздуха и газа (Параг. 3.6);
- запечатать устройство регулирования газового расхода (при изменении настройки);
- после того как была произведена модификация, установить самоклеющуюся этикетку, входящую в комплект рядом с заводской паспортной табличкой. С помощью несмывающегося фломастера на табличке необходимо указать технические данные предыдущего типа газа.

Данные настройки должны относиться к используемому типу газа, следя указаниям таблиц (Параг. 3.18).

3.5 ТАРИРОВАНИЕ КОЛИЧЕСТВА ОБОРОТОВ ВЕНТИЛЯТОРА.

Внимание: Проверка и тарирование необходимо при переводе на другой топливный газ, на этапе экстренного техобслуживания с заменой электронного блока, компонентов воздушного контура, газового контура или при установке дымохода длиной, превышающий 1 метр горизонтальной концентрической трубы.

Термическая мощность котла должна соответствовать на основании длины труб всасывания воздуха и дымоудаления. Мощность уменьшается при увеличении длины труб. При выходе из производства бойлер настроен на минимальную длину труб (1 м), поэтому необходимо, прежде всего, при максимальном расширении труб, проверить значение Δp газа, не менее чем после 5 минут работы горелки при номинальной мощности, когда стабилизированы температуры всасываемого воздуха и выхлопного газа. Настроить номинальную мощность на этапе ГВС и отопления в зависимости от значений таблицы (Параг. 3.18) используя дифференциальные манометры, подсоединенные к отводам газового давления Δp (13 и 14 Илл. 1-25).

В меню конфигурации в функции "SEVICE" настроить следующие параметры (Параг. 3.8):

- максимальная термическая мощность бойлера "P62";
- минимальная термическая мощность бойлера "P63";
- максимальная мощность отопления "P64";
- минимальная мощность отопления "P65";

Далее указаны установки бойлера по умолчанию :

Victrix Superior 32 kW		
СКОР. МАКС.	G20: 5020 (rpm)	GPL: 4500 (rpm)
СКОР. МИН.	G20: 1260 (rpm)	GPL: 1200 (rpm)
МАКС. ОТОП.	G20: 5020 (rpm)	GPL: 4500 (rpm)
МИН. ОТОП.	G20: 1260 (rpm)	GPL: 1200 (rpm)

3.4 CONVERSIE CENTRALĂ ÎN CAZ DE SCHIMBARE GAZ.

Dacă aparatul trebuie să se adapteze la un gaz diferit de cel scris pe plăcuță, e necesar să solicitați kitul cu cele necesare pentru transformarea care va putea fi efectuată rapid.

Operațiunea de adaptare la tipul de gaz trebuie să fie încredințată unui tehnician abilitat (de exemplu Serviciului de Asistență Tehnică Immergas).

Pentru a trece de la un tip de gaz la altul e necesar:

- să întrerupeți tensiunea aparatului;
- să înlocuiți duza poziționată între tubul de gaz și manșonul de amestecare gaz (Part. 6 Fig. 1-25), având grijă să eliminați tensiunea aparatului în timpul acestei operațiuni;
- reporniți tensiunea în aparat;
- efectuați calibrarea numărului de turații a ventilatorului (Parag. 3.5);
- reglați raportul corect aer gaz (Parag. 3.6);
- sigilați dispozitivele de reglare a capacității de gaz (dacă reglările sunt variate);
- o dată efectuată transformarea, puneți adevizul prezent în kitul conversiune în apropierea plăcuței cu date. Pe aceasta din urmă trebuie să se șteargă cu cerneală permanentă datele referitoare la vechiul tip de gaz.

Aceste reglări trebuie să se refere la tipul de gaz în uz, urmând indicațiile tabelelor (parag. 3.18).

3.5 CALIBRARE NUMĂR TURĂȚII VENTILATOR.

Atenție: verificarea și calibrarea este necesară, în caz de adaptare la alt tip de gaz, în faza de întreținere extraordinară cu înlocuirea plăcii electronice, a componentelor circuitelor de aer, gaz, sau în caz de instalare cu sistem de evacuare a gazelor arse, având lungimea mai mare de 1 m de tub concentric orizontal.

Puterea termică a centralei este corelată cu lungimea tuburilor de aspirare aer și evacuare fumuri. Aceasta se diminuează în caz de mărire a lungimii tuburilor. Centrala ieșe din fabrică reglată pentru lungimea minimă a tuburilor (1m), este necesar așadar, mai ales în caz de extensie maximă a tuburilor să se verifice valorile de Δp gaz după cel puțin 5 minute de funcționare a arzătorului la putere nominală, când temperaturile aer în instalație și gaz de evacuare s-au stabilizat. Reglați puterea nominală și minimă în faza menajeră și încălzire conform valorilor din tabel (Parag. 3.18) utilizând manometre diferențiale legate la prize de presiune Δp gaz (13 și 14 Fig. 1-25).

Intrați în meniul configurații și în interiorul rubricii "SEVICE" și reglați următorii parametri (Parag. 3.8):

- putere termică maximă a centralei "P62";
- putere termică minimă a centralei "P63";
- putere maximă de încălzire "P64";
- putere minimă de încălzire "P65";

în continuare sun trecute setările din fabrică prezente pe centrală :

Victrix Superior 32 kW		
VITEZĂ. MAX.	G20: 5020 (rpm)	GPL: 4500 (rpm)
VITZĂ MIN	G20: 1260 (rpm)	GPL: 1200 (rpm)
MAX. RISC.	G20: 5020 (rpm)	GPL: 4500 (rpm)
MIN. RISC.	G20: 1260 (rpm)	GPL: 1200 (rpm)

3.4 CONVERTING THE BOILER TO OTHER TYPES OF GAS.

If the boiler has to be converted to a different gas type to that specified on the data plate, request the relative conversion kit for quick and easy conversion.

Boiler conversion must be carried out by a qualified technician (e.g. Immergas Technical Assistance Service).

To convert to another type of gas the following operations are required:

- remove the voltage from the appliance;
- replace the nozzle located between the gas pipe and gas/air mixing sleeve (Part. 6 Fig. 1-25), taking care to remove the voltage from the appliance during this operation;
- apply voltage to the appliance;
- calibrate the number of fan revs (Parag. 3.5);
- adjust the correct air/gas ratio (Parag. 3.6);
- seal the gas flow rate devices (if adjusted);
- after completing conversion, apply the sticker, present in the conversion kit, near the data-plate. Using an indelible marker pen, cancel the data relative to the old type of gas.

These adjustments must be made with reference to the type of gas used, following that given in the table (Parag. 3.18).

3.5 CALIBRATION OF NUMBER OF FAN REVS.

Important: Verification and calibration is necessary, in the case of transformation to other types of gas, in the extraordinary maintenance phase with replacement of the circuit board, air/gas circuit components or in the case of installations with fume extraction systems, with horizontal concentric pipe measuring more than 1 metre.

The boiler heat output is correlated to the length of the air intake and flue exhaust pipes. This decreases with the increase of pipe length. The boiler leaves the factory adjusted for minimum pipe length (1m). It is therefore necessary, especially in the case of maximum pipe extension, to check the Δp gas values after at least 5 minutes of burner functioning at nominal heat output, when the temperatures of the intake air and exhaust fumes have stabilised. Adjust the nominal and minimum heat output in the domestic hot water and heating modes according to the values in the table (Par. 3.18) using the differential manometers connected to the Δp gas pressure point (13 and 14 Fig. 1-25).

Enter the configurations menu under the "SERVICE" item and adjust the following parameters (Parag. 3.8):

- adjust the boiler maximum heat output "P62";
- adjust the boiler minimum heat output "P63";
- maximum heating output "P64";
- minimum heating output "P65";

Below find the default settings present on the boiler :

Victrix Superior 32 kW		
SPEED MAX.	G20: 5020 (rpm)	GPL: 4500 (rpm)
MIN SPEED	G20: 1260 (rpm)	GPL: 1200 (rpm)
MAX. HEAT.	G20: 5020 (rpm)	GPL: 4500 (rpm)
MIN. HEAT.	G20: 1260 (rpm)	GPL: 1200 (rpm)

3.6 HAVA-GAZ ORANININ AYARI.

Dikkat : CO₂ kontrol işlemleri kapak takılı vaziyette yapılır, gaz vanasının kalibrasyon işlemleri ise kombiye enerji girişini keserek ve kapak açık vaziyette yapılır.

CO₂ minimum ayarının yapılması (asgari ısıtma gücü).

Kullanım suyu almaksızın ve kalorifer isı ayarını minimuma getirerek (saatin aksi istikametinde ve göstergede "0" belirene kadar çeviriniz) baca temizleme moduna geçiniz. Dumanda doğru CO₂ değerinin sağlanması için teknik personelin sondayı test haznesine tamamen daldırması gerekmektedir olup, ancak bu suretle 3.22 paragrafta verilen tablodaki CO₂ değerleri ayarlanabilir, aksi takdirde vida vasıtasıyla ayar yapınız (3 şekil 3-3)(Off-Set ayar mekanizması). CO₂ değerini yükseltmek için ayar vidasını (3) sati yönüne çevirmek gerekir, söz konusu değeri düşürmek için de aksi yöne çevirmek lazımdır.

CO₂ maksimum ayarının yapılması (azami ısıtma gücü).

CO₂ minimum ayar işlemlerini tamamladıktan sonra, baca temizleme işlevini aktif durumda muhafaza etmek suretiyle kalorifer ısı ayarını azami konuma getiriniz (saat yönünde çevirmek suretiyle gösterge üzerinde "99" ibaresini görene kadar). Dumanda doğru CO₂ değerinin sağlanması için teknik personelin sondayı test haznesine tamamen daldırması gerekmektedir olup, ancak bu suretle 3.22 paragrafta verilen tablodaki CO₂ değerleri ayarlanabilir, aksi takdirde vida vasıtasıyla ayar yapınız (12 şekil 3-3)(Gaz debi ayar mekanizması). CO₂ değerini yükseltmek için ayar vidasını (12) satin aksi yönüne çevirmek gerekir, söz konusu değeri düşürmek için de aksi yöne çevirmek lazımdır. 12 numara ile gösterilen vida vasıtasıyla yapılan her değişim sonrasında kombinin ayarlanan değerinde stabilize olmasının beklenmesi gerekmektedir (yaklaşık 30 saniye).

	Nominal güçte CO ₂ (kalorifer)	Minimum güçte CO ₂ (kalorifer)
G 20	9,40% ± 0,2	9,05% ± 0,2
G 30	12,30% ± 0,2	11,70% ± 0,2

3.7 GAZ DÖNÜŞÜMÜ SONRASINDA YAPILMASI GEREKEN KONTROLLER.

Gaz dönüşüm işleminin, uygulanan gaz türüne göre uygun çaplı meme değişimi de yapılarak, ayarları tamamlanmış şekilde yapıldığından emin olduktan sonra, bekte bulunan alevin yüksek olmadığını ve sabit olmasının kontrol edilmesi gerekmektedir (bekten ayrı ve uzak durmamalıdır);

Not.: kombi cihazlarının tüm ayar işlemlerinin yapılması için uzman bir teknisyene müraacaat ediniz (örneğin Immergas Yetkili Teknik Servisine).

3.6 REGULACE POMĚRU VZDUCHU A PLYNU.

Upozornění: činností spojení s kontrolou CO₂ se provádějí s nasazeným pláštěm, zatímco činností spojení s nastavením plynového ventilu se provádějí s otevřeným pláštěm a po odpojení kotle od napájecího zdroje.

Kalibrace minimálního množství CO₂ (minimální výkon vytápění). Vstupte do fáze komunikace bez odběru užitkové vody u nastavte přepínač na minimum (otáčejte jím doleva, dokud se na displeji neobjeví „0“). Abyste získali přesnou hodnotu CO₂ ve spalínách, je nutné, aby technik zasunul sondu až na dno šachty, pak zkontrolovat, zda hodnota CO₂ odpovídá hodnotě uvedené v tabulce v v následující tabulce, v opačném případě upravte nastavení šroubu (3 Obr. 3-3) (regulátor Off-Set). Pro zvýšení hodnoty CO₂ je nutné otočit regulačním šroubem (3) ve směru hodinových ručiček, a pokud je třeba hodnotu snížit, pak směrem opačným.

Kalibrace maximálního množství CO₂ (jmenovitý výkon vytápění).

Po seřízení minimálního CO₂ při udržování funkce komunikace aktivní nastavte volič vytápění na maximum (otočte ho úplně doprava, dokud se na displeji neobjeví „99“). Abyste získali přesnou hodnotu CO₂ ve spalínách, je nutné, aby technik zasunul sondu až na dno šachty, pak zkontrolovat, zda hodnota CO₂ odpovídá hodnotě uvedené v tabulce v v následující tabulce, v opačném případě upravte nastavení šroubu (12 Obr. 3-3) (regulátor průtoku plynu).

Pro zvýšení hodnoty CO₂ je nutné otočit regulačním šroubem (12) proti směru hodinových ručiček a pokud je třeba hodnotu snížit, pak směrem opačným.

Při každé změně polohy šroubu 12 je nutné počkat, dokud se kotel neustálí na nastavené hodnotě (zhruba 30 sekund).

	CO ₂ při jmenovitém výkonu vytápění	CO ₂ při minimálním výkonu vytápění
G 20	9,40% ± 0,2	9,05% ± 0,2
G 30	12,30% ± 0,2	11,70% ± 0,2
G 31	10,40% ± 0,2	10,10% ± 0,2

3.7 KONTROLA, KTEROU JE TŘEBA PROVĚST PO PŘESTAVBĚ NA JINÝ TYP PLYNU.

Poté, co se ujistíte, že byla přestavba provedena pomocí trysky o průměru předepsaném pro použitý typ plynu, a že byla provedena kalibrace na stanovený tlak, je třeba zkontrolovat:

Poznámka: Veškeré operace spojení se seřizováním kotlů musí být provedeny pověřeným technikem (např. ze servisního oddělení Immergas).

3.6 LEVEGŐ ÉS GÁZ ARÁNYÁNAK SZABÁLYOZÁSA.

Figyelem: A CO₂ ellenőrzési műveleteit egy beszerelt védőráccsal lehet elvégezni, míg a gázszelép tárazási műveleteit nyitott védőráccsal lehet elvégezni és a kazán az ellátásról lekapcsolva.

CO₂ minimum tárazása (minimális fűtési teljesítmény).

Lépjön be a kéményseprő fázisba anélkül, hogy használati vízszolgáltatást végezne el, és a fűtés kiválasztót állítsa minimumra (az óramutató járásával ellentétes irányba, míg a display-en megjelenik a "0"). A füst CO₂ pontos értékének eléréséhez a technikusnak az alapig be kell helyezni a mérőszondát a vételi részbe, tehát ellenőrizze, hogy a CO₂ érték az, amely a következő táblán megjelenik, ellenkező esetben szabályozza a csavarokat (3, 3-3 ábra) (Off-Set szabályozó). A CO₂ érték növelése érdekében forgassa a szabályozó csavarokat (3) az óramutató járásával megegyező irányba, és fordítva, ha csökkenteni kívánja.

CO₂ maximum tárazása (minimális fűtési teljesítmény).

A minimum CO₂ szabályozásának végén, a kéményseprő funkció fenntartásával helyezze a fűtőkiválasztót a maximumra (forgassa az óramutató járásával megegyező irányba, míg a display-en megjelenik a "99"). A füst CO₂ pontos értékének eléréséhez a technikusnak az alapig be kell helyezni a mérőszondát a vételi részbe, tehát ellenőrizze, hogy a CO₂ érték az, amely a következő táblán megjelenik, ellenkező esetben, szabályozza a csavarokat (12, 3-3 ábra) (gázhozamszabályozó).

A CO₂ érték növelése érdekében forgassa a szabályozó csavarokat (12) az óramutató járásával megegyező irányba, és fordítva, ha csökkenteni kívánja.

Minden egyes szabályozásvariációban a 12 csavarokon meg kell vétni, hogy a kazán állandóan elállított értéken (kb. 30 másodperc).

	CO ₂ névleges teljesítményen (fűtés)	CO ₂ minimális teljesítményen (fűtés)
G 20	9,40% ± 0,2	9,05% ± 0,2
G 30	12,30% ± 0,2	11,70% ± 0,2
G 31	10,40% ± 0,2	10,10% ± 0,2
G25.1	10,70% ± 0,2	10,45% ± 0,2

3.7 A GÁZÁTÁLLÁS UTÁNI ELLENŐRZÉSEK.

Miután meggyőződtek, hogy az átálláshoz a gáztípusra előírt átmérőjű fűvóka került beszerelésre, és a beállítás az előírt nyomom történt, ellenőrizni kell: - hogy az égő lángja ne legyen túl magas vagy alacsony, és stabil legyen (ne távolodjék el az égőtől);

Megj.: a kazán beszállás műveleteit csak megfelelő képzéssel rendelkező szakember (például az Immergas szakszerviz munkatársa) végezheti el.

3.6 РЕГУЛИРОВАНИЕ СООТНОШЕНИЯ ВОЗДУХ-ГАЗ.

Внимание: операции по проверке CO₂ производятся с установленным защитным кожухом, в то время как операции по тарированию газового клапана производятся с открытым защитным кожухом и при отключенном напряжении от бойлера.

Тарирование минимального CO₂ (минимальная мощность отопления).

Запустить функцию "трубочиста" без забора сантехнической воды и установить регулятор отопления на минимальный режим (повернуть против часовой стрелки до отображения "0" на дисплее). Для точного значения CO₂ в дыме, необходимо чтобы техник до конца ввёл заборный зонд в отверстие, затем проверил, что значение CO₂ соответствует приведённому в нижеуказанной таблице, в обратном случае, отрегулировать при помощи винта (3 Илл. 3-3) (регулятор отклонения (Off-Set)). Для увеличения значения CO₂ необходимо повернуть регулировочный винт (3) по часовой стрелке, и в обратном направлении, если необходимо уменьшить значение.

Тарирование максимального CO₂ (номинальная мощность отопления).

По окончании регулирования минимального значения CO₂ оставляя подключенной функцию "трубочиста", установить регулятор отопления на максимальный режим (повернуть по часовой стрелке до отображения "99" на дисплее). Для точного значения CO₂ в дыме, необходимо чтобы техник до конца ввёл заборный зонд в отверстие, затем проверил, что значение CO₂ соответствует приведённому в нижеуказанной таблице, в обратном случае, отрегулировать при помощи винта (12 Илл. 3-3) (регулятор расхода газа).

Для увеличения значения CO₂ необходимо повернуть регулировочный винт (12) против часовой стрелки, и в обратном направлении, если необходимо уменьшить значение.

При каждом изменении настройки на винте 12, необходимо подождать, пока бойлер стабилизирует установленное значение (около 30 сек.).

	CO ₂ при номинальной мощности (отопление)	CO ₂ при минимальной мощности (отопление)
G 20	9,40% ± 0,2	9,05% ± 0,2
G 30	12,30% ± 0,2	11,70% ± 0,2
G 31	10,40% ± 0,2	10,10% ± 0,2

3.7 НЕОБХОДИМЫЕ ПРОВЕРКИ, ПОСЛЕ ПЕРЕХОДА НА ДРУГОЙ ТИПА ГАЗА.

После того как модификация было произведена и были установлены сопла нужного диаметра для типа используемого газа, и было произведено тарирование на установленном давлении, необходимо проверить, что отсутствуют порывы пламени в камере сгорания и что пламя стабильное (пламя не должно отрываться от грелки);

Примечание: все операции по настройке бойлера должны быть произведены квалифицированным персоналом (например, Авторизированной Сервисной Службой компании Immergas).

3.6 REGLAREA RAPORTULUI AER-GAZ.

Atenție: operațiunile de verificare a CO₂ sunt făcute cu carcasa montată, în timp ce operațiunile de calibrare a supapei gaz sunt făcute cu carcasa deschisă și întrerupând tensiunea în centrala.

Calibrarea CO₂ minim (putere minimă încălzire). Întrați în faza de curățare hornuri fără a efectua preluări de apă menajeră și duceți selectorul încălzire la minim (rotiți-l în sens invers acelor e ceasornic până apare pe ecran "0"). Pentru a avea o valoare exactă a CO₂ în gaze arse este necesar ca tehnicianul să insereze adânc sonda de preluare în puț, pentru a verifica ca valoarea CO₂ să fie cea indicată în tabelul următor, în caz contrar reglați pe șurub (3 Fig. 3-3) (reglator Off-Set). Pentru a mări valoarea de CO₂ este necesar să rotiți șurubul de reglare (3) în sens orar și invers dacă se dorește diminuarea.

Calibrarea CO₂ maxim (putere nominală de încălzire).

La terminarea reglării CO₂ minim menținând funcția curățare coșuri activă duceți selectorul încălzire la maxim (rotiți-l în sensul acelor de ceasornic până vizualizați "99" pe display). Pentru a avea o valoare exactă a CO₂ în gaze arse este necesar ca tehnicianul să insereze adânc sonda de preluare în puț, pentru a verifica ca valoarea CO₂ să fie cea indicată în tabelul următor, în caz contrar reglați pe șurub (12 Fig. 3-3) (reglator putere gaz). Pentru a mări valoarea de CO₂ e necesar să rotiți șurubul de reglare (12) în sens antiorar și viceversa dacă se dorește micșorarea.

La fiecare variere a reglării pe șurub 12 este necesar să așteptați ca centrala să se stabilizeze la valoarea setată (circa 30 sec).

	CO ₂ la putere nominală (încălzire)	CO ₂ la putere minimă (încălzire)
G 20	9,40% ± 0,2	9,05% ± 0,2
G 30	12,30% ± 0,2	11,70% ± 0,2
G 31	10,40% ± 0,2	10,10% ± 0,2

3.7 CONTROALE DE EFECTUAT DUPĂ CONVERSIUNILE GAZULUI.

După asigurarea că transformarea a fost făcută cu duza de diametru prestabilit pentru tipul de gaz utilizat și calibrarea a fost făcută la presiunea stabilită, trebuie să vă asigurați că flacăra arzătorului să nu fie excesiv de mare și că este stabilă (nu se desprinde de arzător);

N.B.: toate operațiunile privind reglările centralelor trebuie să fie efectuate de un tehnician abilitat (de exemplu Serviciul Asistență Immergas).

3.6 ADJUSTMENT OF THE AIR-GAS RATIO.

Important: the verification operations of the CO₂ must be carried out with the casing mounted, while the gas valve calibration operations must be carried out with the casing open and removing the voltage from the boiler.

Calibration of the minimum CO₂ (minimum heating power).

Enter the chimney sweep phase without withdrawing domestic hot water and take the selector switches to minimum (turn them in an anti-clockwise direction until "0" is seen on the display). To have an exact value of CO₂ in the fumes the technician must insert the sampling probe to the bottom of the sample point, then check that the CO₂ value is that specified in the table, otherwise adjust the screw (3 Fig. 3-3) (Off-Set adjuster). To increase the CO₂ value, turn the adjustment screw (3) in a clockwise direction and vice versa to decrease it.

Calibration of the maximum CO₂ (nominal heating power).

On completion of the adjustment of the minimum CO₂ keeping the chimney sweep function active, take the heating selector switch to maximum (turn it in a clockwise direction until "99" is seen on the display). To have an exact value of CO₂ in the fumes the technician must insert the sampling probe to the bottom of the sample point, then check that the CO₂ value is that specified in the table, otherwise adjust the screw (12 Fig. 3-3) (Gas flow adjuster).

To increase the CO₂ value, turn the adjustment screw (12) in an anti-clockwise direction and vice versa to decrease it.

At every adjustment variation on the screw 12 it is necessary to wait for the boiler to stabilise itself at the value set (about 30 sec.).

	CO ₂ at nominal output (heating)	CO ₂ at minimum output (heating)
G 20	9,40% ± 0,2	9,05% ± 0,2
G 30	12,30% ± 0,2	11,70% ± 0,2
G 31	10,40% ± 0,2	10,10% ± 0,2

3.7 CHECKS FOLLOWING CONVERSION TO ANOTHER TYPE OF GAS.

After making sure that conversion was carried out with a nozzle of suitable diameter for the type of gas used and the settings are made at the correct pressure, check that the burner flame is not too high or low and is stable (does not detach from burner);

N.B.: All boiler adjustment operations must be carried out by a qualified technician (e.g. Immergas Assistance Service).

3.8 ELEKTRONİK KARTIN PROGRAMLANMASI.

“Victrix Superior kW” kombi bazı çalışma parametrelerinin programlanabilmesi için donanıma haizdir. Bu parametreleri belirtilen işlemler vasıtasıyla değiştirmek suretiyle kombiyi özel gereksinimlerinizle uyarlamak kabil olacaktır.

Dikkat : Uluslar arası lisanın (A1) değiştirilmesi arzalandığı takdirde, 2.13 paragrafta yer alan uyarılara bakınız (Kişiselleştirme menüsü)

“D” düğmesine basmak suretiyle üç ana kısma bölünmüş olan ana menüye erişim mümkün olmaktadır:

- Bilgiler “M1” (“Kullanıcı” başlığına bakınız)
- kişiselleştirmeler “M3” (“Kullanıcı” başlığına bakınız).
- konfigürasyonlar “M5”, erişim için giriş kodu gereken bir menü olup, teknik personel ile ilgilidir.

Programlama aşamasına başlamak için “D” düğmesine basınız, kalorifer ısı düğmesini (3) çeviriniz ve menü başlıklarını inceleyerek, “M5” başlığını bulunuz, “D” düğmesine basınız, giriş kodunu giriniz ve kendi gereksinimlerinize göre parametre ayarlarını yapınız.

Aşağıda “M5” menü başlıkları ile “default” Parametreleri ve öngörülmesi olan muhtemel opsiyonlar verilmektedir.

Isı ayar düğmesinin (3) döndürülmesiyle menü içerisinde yer alan başlıklar görüntülenirler, “D” düğmesine basmak suretiyle menünün farklı kademelerine erişilerek, yapılan parametre seçimleri onaylanır. “C” düğmesine basmak suretiyle bir kademe geri gidilir.

(Parametre içerisinde yer alan muhtelif opsiyonlardan birincisi seçilen “default” değeridir).

3.8 PROGRAMOVÁNÍ ELEKTRONICKÉ KARTY.

Kotel Victrix Superior kW je uzpůsoben k případnému programování některých provozních parametrů. Úpravou těchto parametrů podle níže uvedených pokynů bude možné přizpůsobit kotel vlastním potřebám.

Upozornění: v případě, že chcete přistoupit k obnovení nastavení mezinárodního jazyka (A1), viz pokyny popsané v odstavci 2.13 (Menu uživatelských nastavení)

Stiskem tlačítka „D“ je možné vstoupit do menu rozděleného do tří základních částí:

- Informace “M1” (Viz kapitola “Uživatel”)
- Uživatelská nastavení “M3” (Viz kapitola “Uživatel”).
- konfigurační “M5” menu určené technikovi, který pro vstup do něj potřebuje přístupový kód.

Pro vstup do programování stiskněte tlačítko „D“, otáčením voliče teploty vytápění (3) listujte položkami menu až k položce “M5”, stiskněte tlačítko „D“, zadejte přístupový kód a nastavte parametry podle vlastních potřeb.

Níže jsou uvedeny položky menu “M5” s implicitními parametry a všemi možnými volbami.

Otáčením voliče teploty vytápění (3) se listuje položkami menu, stiskem tlačítka „D“ se vstupuje do různých úrovní menu a potvrzují se výběry parametrů. Stiskem tlačítka „C“ je možné se vrátit zpět o jednu úroveň.

(První položka různých voleb, která se objeví uvnitř parametru, je položka implicitní).

3.8 AZ ELEKTRONIKUS KÁRTYA PROGRAMÁLÁSA.

Az Victrix Superior kW kazán úgy lett gyárilag kialakítva, hogy lehetőség van egyes működési paraméterek programozására. Amennyiben a következőkben leírt módon módosítja ezeket a paramétereket, a kazánt egyéni igényeikhez igazíthatja.

Figyelem: amennyiben a nemzetközi nyelv (A1) visszaállítását szándékozza megtenni, lásd a 2.13 bekezdésben levő utasításokat (Perszonalizációk menü)

A “D” gomb benyomásával be lehet lépni három fő részre felosztott főmenübe:

- Információk “M1” (Lásd “Felhasználó” fejezetet)
- perszonalizációk “M3” (Lásd “Felhasználó” fejezetet).
- Konfigurációk “M5” a technikus számára fenntartott menü, amelyhez belépési kódra van szüksége.

A programba való belépéshez nyomja be a “D” gombot, forgassa el a (3) hőmérsékletkiválasztót, és futassa le a menüsört, míg eléri az “M5”-öt, majd nyomja be a “D” gombot, vigye be a belépési kódot és állítsa be tetszés szerint a paramétereket.

A következőkben az “M5” menüsor jelenik meg, a default paraméterek megjelölésével és a lehetséges opciókkal.

A (3) fűtőhőmérsékletkiválasztó elforgatásával lefutnak a menüsorok, a “D” gomb benyomásával be lehet lépni a menü különböző szintjeire és meg lehet erősíteni a paraméterek kiválasztását. A “C” gomb benyomásával vissza lehet egy szintet lépni.

(Az opciók első sora, amely megjelenik a paraméterben, a default által kiválasztott).

3.8 ПРОГРАММИРОВАНИЕ ЭЛЕКТРОННОГО БЛОКА.

На бойлере Victrix Superior kW возможно произвести программирование некоторых рабочих параметров. Изменяя эти параметры согласно нижеприведённым указаниям, можно настроить бойлер согласно собственным нуждам.

Внимание: если вы желаете восстановить интернациональный язык (A1), смотреть указания, описанные в Пар.г. 2.13 (Меню индивидуальных настроек)

При нажатии на кнопку "D", происходит доступ в основное меню, разделённого на три основные части:

- Информация "M1" (Смотри главу "Пользователь")
- индивидуализации "M1" (Смотри главу "Пользователь") .
- конфигурации "M5" Меню, предназначенное для технического персонала, для доступа к которому необходим входной код.

Для доступа в программирование, нажать кнопку "D", прокрутить регулятор температуры отопления (3) и перейти к строке меню "M5", нажать кнопку "D", ввести код входа и установить параметры согласно собственным нуждам.

Далее указаны функции меню "M5" суказанными параметрами по умолчанию и возможными вариантами.

При вращении регулятора температуры отопления (3) происходит прокрутка различных функций меню, при нажатие на кнопку "D" происходит доступ в различные уровни меню и подтверждается выбор параметров. При нажатие на кнопку "C" происходит возврат на 1 уровень.

(Первой строкой различных опций, всегда является та, что установлена по умолчанию).

3.8 PROGRAMARE PLACĂ ELECTRONICĂ.

Centrala Victrix Superior kW este prevăzută pentru o eventuală programare a unor parametri de funcționare. Modificând acești parametri cum e descris mai sus va fi posibilă adaptarea centralei conform cerințelor specifice.

Atenție: în cazul în care se intenționează restabilirea limbii internaționale (A1), consultați indicațiile descrise la Parag. 2.13 (Meniu personalizări)

Prin apăsarea butonului "D" este posibilă accesarea meniului principal subdivizat în trei părți principale:

- Informații "M1" (Vezi capitol "Utilizator")
- personalizări "M3" (Vezi capitol "Utilizator").
- Configurații "M5" meniu rezervat tehnicianului pentru care este necesar un cod de acces.

Pentru a accede la programare apăsați butonul "D", rotiți selectorul temperatură încălzire (3) și deplasați-vă pe rubricile meniului până ajungeți la rubrica M5, apăsați butonul "D", introduceți codul de acces și setați parametrii conform propriilor cerințe.

În continuare sunt trecute rubricile meniului M5" cu indicarea parametrilor de fabrică și posibilele opțiuni.

Prin rotirea selectorului temperatură încălzire (3) se deplasează rubricile meniurilor, prin apăsarea butonului "D" se accede la diferitele nivele din meniuri și se confirmă alegerea parametrilor. Prin apăsarea butonului "C" se întoarce înapoi la un nivel.

(Prima rubrică a diferitelor opțiuni ce apare în interiorul parametrului este cea selectată din fabrică).

3.8 PROGRAMMING THE CIRCUIT BOARD.

The Victrix Superior kW boiler is prepared for possible programming of several operation parameters. By modifying these parameters as described below, the boiler can be adapted according to specific needs.

Important: If the international language is to be restored (A1), see the indications described in Par. 2.13 (Customisations menu)

By pressing the button "D" it is possible to access the main menu, divided into three main parts:

- Information "M1" (See "User" Chapter)
- Information "M3" (See "User" Chapter).
- "M5" configurations, menu reserved for the technician and for which a password is required.

To access programming, press button "D", turn the heating temperature selector switch (3) and scroll through the menu items until reaching "M5", press button "D", introduce the password and set the parameters according to requirements.

Below find the items in the "M5" menu with default parameters and possible options indicated.

By turning the heating temperature selector switch (3) scroll through the menu items. By pressing button "D" access the various levels of the menu and the choice of parameters is confirmed. Press button "C" to go back one level.

(The first item of the various options that appears inside the parameter is that selected by default).

Menü M5 (giriş şifresi girilmesi gerekir)					
Inci kademe	2nci kademe	Opsiyonlar	Tanım	"Default" değeri	Teknik personel tarafından ayarlanan değer
P53		24 KW	Elektronik kart takılmış olan kombinin gücünü tanımlarız	Kombinin gücüne eşittir	Kombinin gücüne eşittir
		28 KW			
		32 KW			
P54		P54.1	Kombi girişinde kullanım suyu sondası tarafından algılanan değeri görüntüler	-	-
		P54.2	Kombi çıkışında kullanım suyu sondası tarafından algılanan değeri görüntüler	-	-
		P54.3	Geri dönüş sondası tarafından algılanan ısı değerini görüntüler	-	-
P55			Kombinin çalışmakta olduğu kalorifer modu gönderim ısı değerini görüntüler, bunu yaparken hesaplamaları cihaz üzerinde yer alan termik ayar düzenekleri vasıtasıyla gerçekleştirir	-	-
SERVICE	P57	1	Birinci kalorifer hızı	AUTO 15 K	
		2	İkinci kalorifer hızı		
		3	Üçüncü kalorifer hızı		
		AUTO	Otomatik devridaim hızı ΔT değerini tesisatın gönderim ve geri dönüşü arasında ayarlamak gerekir (5 ile 25 K arasında ayarlanabilir)		
	P62	4000 ÷ 5500	Kullanım suyu işlevinde azami gücü ayarlar ve fan hızını belirler (RPM dakikada devir sayısı)	(paragraf 3.5 e bakınız)	
	P63	1000 ÷ 1500	Kullanım suyu işlevinde asgari gücü ayarlar ve fan hızını belirler (RPM dakikada devir sayısı)	(paragraf 3.5 e bakınız)	
	P64	≤ P62	Ortam ısıtma kalorifer işlevinde azami gücü ayarlar. Değerin P62 den düşük veyahut da bu değere eşit olması gerekir	(paragraf 3.5 e bakınız)	
	P65	≥ P63	Ortam ısıtma kalorifer işlevinde asgari gücü ayarlar. Değerin P62 den yüksek veyahut da bu değere eşit olması gerekir	(paragraf 3.5 e bakınız)	
	P66	P66/A	Harici sonda (opsiyonel) olmaksızın azami gönderim ısını ayarlar. Harici sonda mevcut vaziyetteyken azami harici ısıya tekabül eden asgari gönderim ısını belirler (şekil 1-9 grafiğe bakınız) (25°C den 50°C dereceye kadar ayarlanabilir). Not : Devam edebilmek için parametrenin onaylanması gerekmektedir ("D" düğmesine basınız veyahut da "C" düğmesine basmak suretiyle "P66" ayarlarından çıkış yapınız)	25°C	
		P66/B	Harici sonda (opsiyonel) olmaksızın azami gönderim ısını ayarlar. Harici sonda mevcut vaziyetteyken azami harici ısıya tekabül eden asgari gönderim ısını belirler (şekil 1-9 grafiğe bakınız) (50°C den 85°C dereceye kadar ayarlanabilir). Not : Devam edebilmek için parametrenin onaylanması gerekmektedir ("D" düğmesine basınız veyahut da "C" düğmesine basmak suretiyle "P66" ayarlarından çıkış yapınız)	85°C	
		P66/C	Harici sonda mevcut durumdayken hangi asgari harici ısıda kombinin hangi azami gönderim ısında çalışacağını belirler (şekil 1-9 grafiğe bakınız) (-20°C den 0°C dereceye kadar ayarlanabilir). Not : Devam edebilmek için parametrenin onaylanması gerekmektedir ("D" düğmesine basınız veyahut da "C" düğmesine basmak suretiyle "P66" ayarlarından çıkış yapınız)	-5°C	
		P66/D	Harici sonda mevcut durumdayken hangi azami harici ısıda kombinin hangi asgari gönderim ısında çalışacağını belirler (şekil 1-9 grafiğe bakınız) (5°C den +25°C dereceye kadar ayarlanabilir). Devam edebilmek için parametrenin onaylanması gerekmektedir ("D" düğmesine basınız veyahut da "C" düğmesine basmak suretiyle "P66" ayarlarından çıkış yapınız)	25°C	

Menü M5 (giriş şifresi girilmesi gerekir)					
Inci kademe	2nci kademe	Opsiyonlar	Tanım	"Default" değeri	Teknik personel tarafından ayarlanan değer
SERVICE	P67	P67.1	Kış konumunda çalışma esnasında devridaim her zaman için beslenme durumunda ve dolayısıyla da çalışır vaziyettedir	P67.2	
		P67.2	Kış konumunda çalışma esnasında devridaim ortam termostatu veyahut da uzaktan kumanda tarafından yönetilir		
		P67.3	Kış konumunda çalışma esnasında devridaim ortam termostatu veyahut da uzaktan kumanda ve de kombinin gönderim sondası tarafından yönetilir		
	P68	0s ÷ 500s	Kombi, kalorifer gereksinimini müteakiben boleri hemen ateşleyecek şekilde ayarlanmıştır. Özel tesisat (örneğin, motorize valflü bölge tesisatlar) durumunda ateşlemenin geciktirilmesi gerekebilir	0 saniye	
	P69	0s ÷ 255s	Kombi cihazı, ısıtma aşamasında kombinin sık ateşleme yapmasını engellemek amacıyla elektronik temporizatör ile donatılmıştır	180 saniye	
	P70	0s ÷ 840s	Kombi, asgari güçten nominal ısıtma gücüne geçmek için bir ateşleme rampası oluşturur	840 saniye (14 dakika)	
	P71	P71.1	"bağlantılı" kullanım suyu OFF ile kombinin kapatılması kullanım suyu ısı ayar düğmesi ile ayarlanarak oluşur. Güneş bağlantılı işlev devrede, kullanım suyu giriş ısı yeterli olduğu takdirde kombi ateşleme yapmaz	P71.2	
		P71.2	"sabit" kullanım suyu OFF kombinin kapatılması sabit olarak 65oC derecede gerçekleşir. Güneş bağlantılı işlev devre dışı		
	P72	AUTO OFF 08 L/M 10 L/M 12 L/M	Kombi debi ayarının farklı seviyelerde yapılabilmesine olanak sağlar. Auto (otomatik işlev, dolayısıyla da değişken debi) Açık (ayar düzeneği tamamen açık, dolayısıyla da azami debi sunulmakta) 8l/m, 10l/m ve 12l/m (belirli debi ile çalışma)	AUTO	
	RELE1 (opsiyonel)	RELE1.OFF	Relè 1 kullanılmıyor	RELE1.1	
		RELE1.1	Bölgelere ayrılmış bir tesisatta rele 1 ana bölgeye kumanda eder		
		RELE1.2	Rele, kombide bir arıza durumu tespit etti (birlikte sunulmayan harici bir sinyalizasyon düzeneği ile)		
		RELE1.3	Rele, kombinin çalışmakta olduğunu bildiriyor (birlikte sunulmayan bir sinyalizasyon düzeneği ile)		
		RELE1.4	Kombinin boylerinin ateşlenmesi gerektiği takdirde harici bir gaz vanasının açılmasına kumanda eder		
	RELE2 (opsiyonel)	RELE2.OFF	Relè 2 kullanılmıyor	RELE2.OFF	
		RELE2.6	Rele 2, uzaktan dolum elektro valfını aktive eder (opsiyonel). Komut uzaktan kumandadan gelir		
		RELE2.2	Rele, kombide bir arıza durumu tespit etti (birlikte sunulmayan harici bir sinyalizasyon düzeneği ile)		
		RELE2.3	Rele, kombinin çalışmakta olduğunu bildiriyor (birlikte sunulmayan bir sinyalizasyon düzeneği ile)		
		RELE2.4	Kombinin boylerinin ateşlenmesi gerektiği takdirde harici bir gaz vanasının açılmasına kumanda eder		
		RELE2.5	Bölgelere ayrılmış bir tesisatta rele 2 tali bölgeye kumanda eder		
	RELE3 (opsiyonel)	RELE3.OFF	Rele 3 kullanılmıyor	RELE3.OFF	
		RELE3.7	Boyer devridaim pompasını kontrol eder (bu modelde kullanılmaz)		
		RELE3.2	Rele, kombide bir arıza durumu tespit etti (birlikte sunulmayan harici bir sinyalizasyon düzeneği ile)		
		RELE3.3	Rele, kombinin çalışmakta olduğunu bildiriyor (birlikte sunulmayan bir sinyalizasyon düzeneği ile)		
RELE3.4		Kombinin boylerinin ateşlenmesi gerektiği takdirde harici bir gaz vanasının açılmasına kumanda eder			
P76	-10°C ÷ +10°C	Harici sondanın algılamasının doğru olmaması halinde muhtemel ortam şartlarını eşitlemek için düzeltme yapmak kabildir	0°C		

Menu M5 (je nutné zadat přístupový kód)					
1° úroveň	2° úroveň	Možnosti	Popis	Implicitní hodnota	Hodnota nastavená technikem
P53		24 KW	Udává výkon kotle, na který je nastavena elektronická karta	Shodná s výkonem kotle	Shodná s výkonem kotle
		28 KW			
		32 KW			
P54		P54.1	Zobrazuje hodnotu naměřenou sondou ohřevu užitkové vody na vstupu do kotle	-	-
		P54.2	Zobrazuje hodnotu naměřenou sondou ohřevu užitkové vody na výstupu z kotle	-	-
		P54.3	Zobrazuje teplotu naměřenou sondou vratného okruhu	-	-
P55			Zobrazuje teplotu na výtlačku pro vytápění, na které kotel pracuje, vypočítanou z aktivních kontrolních prvků v termoregulačním systému	-	-
SERVICE	P57	1	První rychlost vytápění	AUTO 15 K	
		2	Druhá rychlost vytápění		
		3	Třetí rychlost vytápění		
		AUTO	Automatická rychlost oběhového čerpadla. Je nutné nastavit hodnotu ΔT mezi náběhem a vratným okruhem systému (v rozmezí od 5 do 25 K)		
	P62	4000 ÷ 5500	Nastaví maximální výkon při ohřevu užitkové vody pomocí rychlosti ventilátoru (v otáčkách za minutu (RPM))	(Viz odst. 3.5)	
	P63	1000 ÷ 1500	Nastaví minimální výkon při ohřevu užitkové vody pomocí rychlosti ventilátoru (v otáčkách za minutu (RPM))	(Viz odst. 3.5)	
	P64	≤ P62	Nastaví maximální výkon při pokojovém vytápění. Hodnota musí být nižší nebo rovna P62	(Viz odst. 3.5)	
	P65	≥ P63	Nastaví minimální výkon při pokojovém vytápění. Hodnota musí být vyšší nebo rovna P63	(Viz odst. 3.5)	
	P66	P66/A	Bez venkovní sondy (volitelně) určuje minimální teplotu na výstupu. V případě, že je kotel vybaven venkovní sondou, určuje minimální teplotu na výstupu, která odpovídá provozu při maximální venkovní teplotě (viz graf na obr. 1-9) (nastavitelná v rozmezí 25°C až 50°C). Poznámka: aby bylo možné pokračovat, je nutné parametr potvrdit (stisknout "D" nebo opustit regulaci "P66" stiskem "C")	25°C	
		P66/B	Bez venkovní sondy (volitelně) určuje maximální teplotu na výstupu. V případě, že je kotel vybaven venkovní sondou, určuje maximální teplotu na výstupu, která odpovídá provozu při maximální venkovní teplotě (viz graf na obr. 1-9) (nastavitelná v rozmezí 50°C až 85°C). Poznámka: aby bylo možné pokračovat, je nutné parametr potvrdit (stisknout "D" nebo opustit regulaci "P66" stiskem "C")	85°C	
		P66/C	V případě, že je kotel vybaven venkovní sondou, určuje, na jaké minimální venkovní teplotě má kotel pracovat při maximální teplotě výtlačku (viz obrázek 1-9) (nastavitelná od -20°C do 0°C). Poznámka: aby bylo možné pokračovat, je nutné parametr potvrdit (stisknout "D" nebo opustit regulaci "P66" stiskem "C")	-5°C	
		P66/D	V případě, že je kotel vybaven venkovní sondou, určuje, na jaké maximální venkovní teplotě má kotel pracovat při minimální teplotě výtlačku (viz obrázek 1-9) (nastavitelná od 5°C do +25°C). Poznámka: aby bylo možné pokračovat, je nutné parametr potvrdit (stisknout "D" nebo opustit regulaci "P66" stiskem "C")	25°C	

Menu M5 (je nutné zadat přístupový kód)					
1° úroveň	2° úroveň	Možnosti	Popis	Implicitní hodnota	Hodnota nastavená technikem
SERVICE	P67	P67.1	V zimním režimu je oběhové čerpadlo stále napájeno a tedy stále v provozu	P67.2	
		P67.2	V zimním režimu je oběhové čerpadlo řízeno pokojovým termostatem nebo dálkovým ovladačem		
		P67.3	V zimním režimu je oběhové čerpadlo řízeno pokojovým termostatem nebo dálkovým ovladačem a výtlačovou sondou kotle		
	P68	0s ÷ 500s	Kotel je nastaven tak, aby se zapálil ihned po vyslání požadavku na vytápění místnosti. V případě zvláštních zařízení (např. zónových zařízení s motorizovanými ventily apod.) může být potřeba zapálení zpozdít	0 sekund	
	P69	0s ÷ 255s	Kotel je vybaven elektronickým časovačem, který zabraňuje častému zapalování hořáku ve fázi vytápění.	180 sekund	
	P70	0s ÷ 840s	Kotel opíše topnou křivku, kdy se z minimálního výkonu dostane na jmenovitý topný výkon.	840 sekund (14 minut)	
	P71	P71.1	Při „závislém“ nastavení termostatu užitkové vody OFF dojde k vypnutí kotle na základě teploty nastavené voličem regulace teplé užitkové vody. V případě aktivní solární funkce, pokud je teplota užitkové vody na vstupu dostatečná, kotel se nezapne	P71.2	
		P71.2	Při nastavení termostatu užitkové vody OFF „pevně“ dojde k vypnutí kotle při teplotě 65°C. Solární funkce deaktivována.		
	P72	AUTO OFF 08 L/M 10 L/M 12 L/M	Kotel umožňuje nastavení regulátoru průtoku na několik úrovní. Auto (automatický provoz, tedy s variabilním průtokem) Otevřeno (regulátor je zcela otevřen a umožňuje tedy maximální dostupný průtok) 8l/m, 10l/m a 12l/m (provoz na definované hodnotě průtoku)	AUTO	
	RELE1 (volitelně)	RELE1.OFF	Relé 1 není využito	RELE1.1	
		RELE1.1	U systému rozděleného do zón relé 1 řídí hlavní zónu		
		RELE1.2	Relé signalizuje zásah bloku v kotli (použitelné s externím signalizátorem, který není součástí dodávky)		
		RELE1.3	Relé signalizuje, že je kotel zapnutý (použitelné s externím signalizátorem, který není součástí dodávky)		
		RELE1.4	Řídí otvírání venkovního plynového ventilu v souladu s požadavkem na zapálení hořáku v kotli		
	RELE2 (volitelně)	RELE2.OFF	Relé 2 není využito	RELE2.OFF	
		RELE2.6	Relé 2 aktivuje elektroventil vzdáleného plnění (volitelně) Příkaz je vyslán z dálkového ovládání		
		RELE2.2	Relé signalizuje zásah bloku v kotli (použitelné s externím signalizátorem, který není součástí dodávky)		
		RELE2.3	Relé signalizuje, že je kotel zapnutý (použitelné s externím signalizátorem, který není součástí dodávky)		
		RELE2.4	Řídí otvírání venkovního plynového ventilu v souladu s požadavkem na zapálení hořáku v kotli		
		RELE2.5	U systému rozděleného do zón relé 2 řídí druhotnou zónu		
	RELE3 (volitelně)	RELE3.OFF	Relé 3 není využito	RELE3.OFF	
		RELE3.7	Řídí oběhové čerpadlo ohřívače (není použitelné u tohoto modelu)		
		RELE3.2	Relé signalizuje zásah bloku v kotli (použitelné s externím signalizátorem, který není součástí dodávky)		
RELE3.3		Relé signalizuje, že je kotel zapnutý (použitelné s externím signalizátorem, který není součástí dodávky)			
RELE3.4		Řídí otvírání venkovního plynového ventilu v souladu s požadavkem na zapálení hořáku v kotli			
P76	-10°C ÷ +10°C	V případě, snímání venkovní sondy není správné, je možné ho upravit, aby se kompenzovaly případné faktory okolního prostředí	0°C		

Menü M5 (be kell vinni a belépési kódot)					
1° szint	2° szint	Opciók	Leírás	Default érték	A technikus által beállított érték
P53		24 KW	Azonosítja a kazán teljesítményét, amelyen az elektronikus kártya be van szerelve	Egyenlő a kazán teljesítményével	Egyenlő a kazán teljesítményével
		28 KW			
		32 KW			
P54		P54.1	Megjeleníti a használati víz szondáról leolvasott hőmérsékletet, a kazán bemenetelénél	-	-
		P54.2	Megjeleníti a használati víz szondáról leolvasott hőmérsékletet, a kazán kimenetelénél	-	-
		P54.3	Megjeleníti a visszacsatlakozási szondáról leolvasott hőmérsékletet	-	-
P55			Megjeleníti a fűtés szállító hőmérsékletét, amellyel a kazán működik, a berendezés hőszabályozóján levő aktív ellenőrzések által kiszámítottakat	-	-
SERVICE	P57	1	Első fűtési sebesség	AUTO 15 K	
		2	Második fűtési sebesség		
		3	Harmadik fűtési sebesség		
		AUTO	Automatikus keringető sebessége. Be kell állítani a ΔT a berendezés visszacsatlakozása és szállítása között (beállítható 5-től 25 K-ig)		
	P62	4000 ÷ 5500	Beállítja a használati víz működésének maximális teljesítményét, amelyet a ventilátor sebessége állított be (fordulatokban RPM percekben)	(lásd a 3.5 bekezd)	
	P63	1000 ÷ 1500	Beállítja a használati víz működésének minimális teljesítményét, amelyet a ventilátor sebessége állított be (fordulatokban RPM percekben)	(lásd a 3.5 bekezd)	
	P64	≤ P62	Beállítja a környezeti fűtés működésének maximális teljesítményét. Az értékek P62 –nél kisebbnek, vagy ezzel egyenlőnek kell lennie	(lásd a 3.5 bekezd)	
	P65	≥ P63	Beállítja a környezeti fűtés működésének minimális teljesítményét. Az értékek P63 –nál kisebbnek, vagy ezzel egyenlőnek kell lennie	(lásd a 3.5 bekezd)	
	P66	P66/A	A külső szonda (opció) nélkül meghatározza a minimális szállítási hőmérsékletet. A jelenlevő külső szondával meghatározza a minimális szállítási hőmérsékletet a maximális külső hőmérséklettel működésnek megfelelően (lásd 1-9 ábra grafikonját) (beállítható 25°C és 50°C között) MEGJ.: ehhez meg kell erősíteni a paramétert (nyomja be a "D"-t vagy a "C" benyomásával lépjen ki a "P66" szabályozásból)	25°C	
		P66/B	A külső szonda (opció) nélkül meghatározza a maximális szállítási hőmérsékletet. A jelenlevő külső szondával meghatározza a maximális szállítási hőmérsékletet a maximális külső hőmérséklettel működésnek megfelelően (lásd 1-9 ábra grafikonját) (beállítható 50°C és 85°C között) MEGJ.: ehhez meg kell erősíteni a paramétert (nyomja be a "D"-t vagy a "C" benyomásával lépjen ki a "P66" szabályozásból)	85°C	
		P66/C	A jelenlevő külső szondával meghatározza, hogy a minimális külső hőmérséklettel a kazánnak maximális szállítási hőmérséklettel kell működnie (lásd 1-9 ábra grafikonját) (beállítható -20°C és 0°C között) MEGJ.: ehhez meg kell erősíteni a paramétert (nyomja be a "D"-t vagy a "C" benyomásával lépjen ki a "P66" szabályozásból)	-5°C	
		P66/D	A jelenlevő külső szondával meghatározza, hogy a maximális külső hőmérséklettel a kazánnak minimális szállítási hőmérséklettel kell működnie (lásd 1-9 ábra grafikonját) (beállítható 5°C és +25°C között) MEGJ.: ehhez meg kell erősíteni a paramétert (nyomja be a "D"-t vagy a "C" benyomásával lépjen ki a "P66" szabályozásból)	25°C	

Menü M5 (be kell vinni a belépési kódot)					
1° szint	2° szint	Opciók	Leírás	Default érték	A technikus által beállított érték
SERVICE	P67	P67.1	Téli modalításban a keringető mindig ellátás alatt áll, tehát mindig működik	P67.2	
		P67.2	Téli modalításban a keringetőt a környezeti termosztát vagy a remote távvezérlés kezeli		
		P67.3	Téli modalításban a keringetőt a környezeti termosztát vagy a remote távvezérlés, és a kazán szállítási szondája kezeli		
	P68	0s ÷ 500s	A kazán be van arra állítva, hogy bekapcsolja az égőt azonnal a környezeti fűtést követően. Sajátságos berendezések esetén (pl. zónás berendezés motorizált szelepekkel, stb.) a bekapcsolás lehet, hogy késleltetve van	0 másodperc	
	P69	0s ÷ 255s	A kazán el van látva egy elektromos időmérővel, amely megakadályozza az égő gyakori bekapcsolását a fűtési fázisban	180 másodperc	
	P70	0s ÷ 840s	A kazán egy sor bekapcsolást alkalmaz, hogy elérjen a minimális fűtésteljesítménytől a névleges fűtésteljesítményig	840 másodperc (14 perc)	
	P71	P71.1	OFF használati víz "korrelált" a kazán kikapcsolásával, a használati meleg víz szabályozó kiválasztója által valósul meg a beállított hőmérséklet alapján. A szoláris funkció amennyiben aktív, ha a bemeneteli használati víz elegendő hőmérsékletű, a kazán nem kapcsol be	P71.2	
		P71.2	OFF használati víz "rögzített" a kazán kikapcsolása rögzített 65°C-on. Szoláris funkció érvénytelenítve		
	P72	AUTO OFF 08 L/M 10 L/M 12 L/M	A kazán lehetővé tesz a szabályozó különböző szintű beállítását. Auto (automatikus funkció, tehát váltakozó hozammal) Nyitott (a szabályozó teljesen nyitva van, tehát a rendelkezésre álló maximális hozammal) 8l/m, 10l/m e 12l/m (meghatározza hozammal való működés)	AUTO	
	RELE1 (opcionális)	RELE1.OFF	1 relé nem alkalmazott	RELE1.1	
		RELE1.1	Egy zónákra felosztott berendezésben az 1 relé a főzónát vezérli		
		RELE1.2	A relé jelzi a kazán leállításának jelenlétét (egy nem szállított, külső jelzővel párosítható)		
		RELE1.3	A relé jelzi, hogy a kazán be van kapcsolva (egy nem szállított, külső jelzővel párosítható)		
		RELE1.4	Egy külső gázszelep nyitását vezérli, egy, a kazán égőjének bekapcsolási kérésével		
	RELE2 (opcionális)	RELE2.OFF	2 relé nem használt	RELE2.OFF	
		RELE2.6	A 2 relé aktiválja a remote újrafeltöltés villanszelepét (Opcionális) A vezérlés a remote távvezérléstől ered		
		RELE2.2	Az 1 relé jelzi A relé jelzi a kazán leállításának jelenlétét (egy nem szállított, külső jelzővel párosítható)		
		RELE2.3	Az 1 relé jelzi, hogy a kazán be van kapcsolva (egy nem szállított, külső jelzővel párosítható)		
		RELE2.4	Egy külső gázszelep nyitását vezérli, egy, a kazán égőjének bekapcsolási kérésével		
		RELE2.5	Egy zónákra felosztott berendezésben a 2 relé vezérli a másodlagos zónát		
	RELE3 (opcionális)	RELE3.OFF	3 relé nem használt	RELE3.OFF	
		RELE3.7	Ellenőrzi a vízmelegítő újrakeringetési szivattyúját (nem alkalmazható ezen a modellen)		
		RELE3.2	A relé jelzi A relé jelzi a kazán leállításának jelenlétét (egy nem szállított, külső jelzővel párosítható)		
		RELE3.3	A relé jelzi, hogy a kazán be van kapcsolva (egy nem szállított, külső jelzővel párosítható)		
		RELE3.4	Egy külső gázszelep nyitását vezérli, egy, a kazán égőjének bekapcsolási kérésével		
	P76	-10°C ÷ +10°C	Abban az esetben, amikor a külső szonda olvasat nem megfelelő, az esetenkénti környezeti tényezők kompenzációjaképpen ki lehet igazítani	0°C	

Меню М5 (необходимо вести код входа)					
1° Уровень	2° Уровень	Возможные альтернативы	Описание	Заданное значение	Значение установ. техником
P53		24 KW	Обозначает мощность котла, на которую настроен электронный блок	Равное мощности бойлера	Равное мощности бойлера
		28 KW			
		32 KW			
P54		P54.1	Отображает температуру, считанную сантехническим пробником на входе в бойлер	-	-
		P54.2	Отображает температуру, считанную сантехническим пробником на выходе из бойлер	-	-
		P54.3	Отображает температуру, считанную обратным пробником	-	-
P55			Отображает температуру воды, посылаемую на отопление, при которой работает бойлер, вычисляется с помощью контроля, произведённого на терморегулирование установки	-	-
SERVICE	P57	1	Первая скорость отопления	AUTO 15 K	
		2	Вторая скорость отопления		
		3	Третья скорость отопления		
		AUTO	Автоматическая скорость циркуляционного насоса. Необходимо установить значение ΔT между подачей и возвращением с установки (диапазон устанавливаемого значения от 5 до 25 K)		
	P62	4000 ÷ 5500	Устанавливает максимальную рабочую мощность ГВС, устанавливая скорость вентилятора (в оборотах в минуту RPM)	(Смотреть параг. 3.5)	
	P63	1000 ÷ 1500	Устанавливает минимальную рабочую мощность ГВС, устанавливая скорость вентилятора (в оборотах в минуту RPM)	(Смотреть параг. 3.5)	
	P64	$\leq P62$	Устанавливает максимальную рабочую мощность отопления помещения. Значения должно быть меньше или равняться P62	(Смотреть параг. 3.5)	
	P65	$\geq P63$	Устанавливает минимальную рабочую мощность отопления помещения. Значения должно быть больше или равняться P63	(Смотреть параг. 3.5)	
	P66	P66/A	Без внешнего пробника (опция) определяет минимальную температуру подачи. При наличии внешнего пробника определяет минимальную температуру подачи в соответствии с работой с максимальной внешней температурой (смотреть график илл. 1-9) (диапазон значения от 25°C до 50°C)Примечание: для проведения операции необходимо подтвердить параметр (нажать "D" или выйти с регулирования "P66" при нажатии на "C")	25°C	
		P66/B	Без внешнего пробника (опция) определяет максимальную температуру подачи. При наличии внешнего пробника определяет максимальную температуру подачи в соответствии с работой с минимальной внешней температурой (смотреть график илл. 1-9) (диапазон значения от 50°C до 85°C)Примечание: для проведения операции необходимо подтвердить параметр (нажать "D" или выйти с регулирования "P66" при нажатии на "C")	85°C	
		P66/C	При наличии внешнего пробника определяет, при какой минимальной температуре бойлер должен работать при максимальной температуре подачи (смотреть график илл. 1-9) (диапазон значения от -20°C до 0°C)Примечание: для проведения операции необходимо подтвердить параметр (нажать "D" или выйти с регулирования "P66" при нажатии на "C")	-5°C	
		P66/D	При наличии внешнего пробника определяет, при какой максимальной температуре бойлер должен работать при минимальной температуре подачи (смотреть график илл. 1-9) (диапазон значения от 5°C до +25°C)Примечание: для проведения операции необходимо подтвердить параметр (нажать "D" или выйти с регулирования "P66" при нажатии на "C")	25°C	

Меню М5 (необходимо вести код входа)					
1° Уровень	2° Уровень	Возможные альтернативы	Описание	Заданное значение	Значение установленное техником
SERVICE	P67	P67.1	В зимнем режиме к циркуляционному насосу постоянно подаётся питание, а значит, он всегда находится в работе	P67.2	
		P67.2	В зимнем режиме циркуляционный насос управляется термостатом помещения или дистанционным управлением		
		P67.3	В зимнем режиме циркуляционный насос управляется термостатом помещения или дистанционным управлением и термопарой бойлера		
	P68	0s ÷ 500s	Бойлер установлен таким образом, чтобы зажигание горелки происходило сразу же после запроса на отопление помещения. В случае особых установок (напр. установки, разделённые на зоны с моторизованными клапанами и т.д.) может быть необходима задержка зажигания	0 секунд	
	P69	0s ÷ 255s	Бойлер оснащён электронным реле времени, который предотвращает частое зажигание горелки, на фазе отопления	180 секунд	
	P70	0s ÷ 840s	Бойлер производит кривую зажигания, для того, чтобы перейти от минимальной до номинальной мощности отопления	840 секунд (14 минут)	
	P71	P71.1	Выключения производства ГВС бойлера производится на основании установленной температуры при помощи регулятора ГВС. Солнечная функция запускается, если сантехническая вода на входе достаточной температуры и бойлер не включается	P71.2	
		P71.2	“Постоянное” отключение ГВС, выключение бойлера всегда производится при 65°C. Солнечная функция отключена		
	P72	AUTO OFF 08 L/M 10 L/M 12 L/M	Бойлер позволяет установить регулятор расхода на различные уровни. Авто (автоматическая работа значит непостоянный расход) Открытый (регулятор полностью открыт, значит максимально доступный расход) 8l/m, 10l/m и 12l/m (работа с установленным расходом)	AUTO	
	RELE 1 (опция)	RELE 1.OFF	Реле 1 не используется	RELE 1.1	
		RELE 1.1	На установке разделенной, на зоны, реле 1 управляет основной зоной		
		RELE 1.2	Реле оповещает о блокирование бойлера (работает также с внешним сигнальным прибором, не входящим в оснащение)		
		RELE 1.3	Реле оповещает о включении бойлера (работает также с внешним сигнальным прибором, не входящим в оснащение)		
		RELE 1.4	Управляет открытием внешнего газового клапана при запросе зажигания горелки бойлера		
	RELE 2 (опция)	RELE 2.OFF	Реле 2 не используется	RELE 2.OFF	
		RELE 2.6	Реле 2 запускает электроклапан дистанционного заполнения (Опция). Команда даётся с дистанционного управления		
		RELE 2.2	Реле оповещает о блокирование бойлера (работает также с внешним сигнальным прибором, не входящим в оснащение)		
		RELE 2.3	Реле оповещает о включении бойлера (работает также с внешним сигнальным прибором, не входящим в оснащение)		
		RELE 2.4	Управляет открытием внешнего газового клапана при запросе зажигания горелки бойлера		
		RELE 2.5	На установке разделенной, на зоны, реле 2 управляет вторичной зоной		
	RELE 3 (опция)	RELE 3.OFF	Реле 3 не используется	RELE 3.OFF	
		RELE 3.7	Управляет насосом рециркуляции бойлера (не используется на настоящей модели)		
		RELE 3.2	Реле оповещает о блокирование бойлера (работает также с внешним сигнальным прибором, не входящим в оснащение)		
RELE 3.3		Реле оповещает о включении бойлера (работает также с внешним сигнальным прибором, не входящим в оснащение)			
RELE 3.4		Управляет открытием внешнего газового клапана при запросе зажигания горелки бойлера			
P76	-10°C ÷ +10°C	В том случае, если измерение внешнего пробника не являются корректным, возможно его исправления для компенсации различных факторов внешней среды	0°C		

Meniu M5 (este necesar să se insereze codul de acces)					
1° Nivel	2° Nivel	Opțiuni	Descriere	Valoare de fabrică	Valoare setată de tehnician
P53		24 KW	Identifică puterea centralei pe care este instalată placa electronică	Egal cu puterea centralei	Egal cu puterea centralei
		28 KW			
		32 KW			
P54		P54.1	Vizualizează temperatura citită pe sonda menajer la intrarea în centrală	-	-
		P54.2	Vizualizează temperatura citită pe sonda sanitar la ieșirea din centrală	-	-
		P54.3	Vizualizează temperatura citită pe sonda de retur	-	-
P55			Vizualizează temperatura de tur încălzire la care centrala funcționează, calculată de controalele active pe termostatele instalate	-	-
SERVICE	P57	1	Prima viteză încălzire	AUTO 15 K	
		2	A doua viteză încălzire		
		3	A treia viteză încălzire		
		AUTO	Viteză circulator automată. Trebuie setată valoarea de ΔT între tur și retur instalație (setabilă de la 5 la 25 K)		
	P62	4000 ÷ 5500	Setează puterea maximă în funcționare menajer setând viteza ventilatorului (în turații pe minut RPM)	(Vezi parag. 3.5)	
	P63	1000 ÷ 1500	Setează puterea minimă în funcționare menajer setând viteza ventilatorului (în turații pe minut RPM)	(Vezi parag. 3.5)	
	P64	≤ P62	Setează puterea maximă în funcționare încălzire ambient. Valoarea trebuie să fie inferioară sau egală cu P62	(Vezi parag. 3.5)	
	P65	≥ P63	Setează puterea minimă în funcționare încălzire ambient. Valoarea trebuie să fie minoră sau egală cu P63	(Vezi parag. 3.5)	
	P66	P66/A	Fără sonda externă (opțional) definește temperatura de tur minimă. Cu sonda externă prezentă definește temperatura minimă de tur ce corespunde funcționării cu temperatura externă maximă (vezi grafic Fig. 1-9) (setabil de la 25°C la 50°C) N.B. : pentru a continua e necesar să confirmați parametrul (apăsăți "D" sau ieșiți din reglarea de "P66" apăsând "C")	25°C	
		P66/B	Fără sonda externă (opțional) definește temperatura de tur maximă. Cu sonda externă prezentă definește temperatura maximă de tur ce corespunde funcționării cu temperatura externă minimă (vezi grafic Fig. 1-9) (setabil de la 25°C la 50°C) N.B. : pentru a continua e necesar să confirmați parametrul (apăsăți "D" sau ieșiți din reglarea de "P66" apăsând "C")	85°C	
		P66/C	Cu sonda externă prezentă definește la ce temperatură externă minimă trebuie să funcționeze centrala la temperatura de tur (vezi grafic Fig. 1-9) (reglabil de la -20°C la 0°C) N.B. : pentru a continua e necesar să confirmați parametrul (apăsăți "D" sau ieșiți din reglarea de "P66" apăsând "C")	-5°C	
		P66/D	Cu sonda externă prezentă definește la ce temperatură externă maximă trebuie să funcționeze centrala la temperatura de tur (vezi grafic Fig. 1-9) (reglabil de la 5°C la +25°C) N.B. : pentru a continua e necesar să confirmați parametrul (apăsăți "D" sau ieșiți din reglarea de "P66" apăsând "C")	25°C	

Meniu M5 (este necesar să se insereze codul de acces)					
1° Nivel	2° Nivel	Opțiuni	Descriere	Valoare de fabrică	Valoare setată de tehnician
SERVICE	P67	P67.1	În modalitatea iarnă circulatorul este mereu alimentat și deci mereu în funcțiune	P67.2	
		P67.2	În modalitatea iarnă circulatorul este controlat de termostatul ambient sau de comanda de la distanță		
		P67.3	În modalitatea iarnă circulatorul este controlat de termostatul ambient sau de comanda de la distanță și de la sonda de tur a centralei		
	P68	0s ÷ 500s	Centrala este setată pentru a porni arzătorul imediat după o solicitare de încălzire ambient. În caz de instalații particulare (ex. instalații pe zone cu supape motorizate etc.) ar putea fi necesară întârzierea pornirii	0 secunde	
	P69	0s ÷ 255s	Centrala este dotată cu un temporizator electronic ce împiedică pornirile frecvente ale arzătorului în faza de încălzire	180 secunde	
	P70	0s ÷ 840s	Centrala efectuează o rampă de pornire pentru a sosi de la puterea minimă la puterea nominală de încălzire	840 secunde (14 minute)	
	P71	P71.1	OFF menajer "corelat" stingerea centralei se produce în baza temperaturii setate cu selectorul reglare apă caldă menajeră. Funcție solară activă, dacă apa sanitară în intrare este la temperatura suficientă centrala nu se pornește	P71.2	
		P71.2	OFF menajer "fix" stingerea centralei se produce fix la 65°C. Funcție solară dezactivată		
	P72	AUTO OFF 08 L/M 10 L/M 12 L/M	Centrala permite setarea reglatorului de capacitate pe diferite nivele. Auto (funcționare automată deci cu capacitate variabilă) Deschis (reglator total deschis deci maximă capacitate disponibilă) 8l/m, 10l/m e 12l/m (funcționare cu capacitate definită)	AUTO	
	RELE1 (opțional)	RELE1.OFF	Releu 1 neutilizat	RELE1.1	
		RELE1.1	O instalație divizată în zone releu 1 comandă zona principală		
		RELE1.2	Releul semnalează intervenția unei blocări în centrală (cuplată la un semnalizator extern nefurnizat)		
		RELE1.3	Releul semnalizează că centrala e pornită (cuplată la un semnalizator extern nefurnizat)		
		RELE1.4	Comandă deschiderea unei supape de gaz externă concomitent cu o cerere de pornire a arzătorului în centrală		
	RELE2 (opțional)	RELE2.OFF	Releu 2 neutilizat	RELE2.OFF	
		RELE2.6	Releu 2 activează electrovalva de umplere de la distanță (Opțional). Comanda se face de la o comandă de la distanță		
		RELE2.2	Releul semnalează intervenția unei blocări în centrală (cuplată la un semnalizator extern nefurnizat)		
		RELE2.3	Releul semnalizează că centrala e pornită (cuplată la un semnalizator extern nefurnizat)		
		RELE2.4	Comandă deschiderea unei supape de gaz externă concomitent cu o cerere de pornire a arzătorului în centrală		
		RELE2.5	O instalație divizată în zone releu 2 comandă zona secundară		
	RELE3 (opțional)	RELE3.OFF	Releu 3 neutilizat	RELE3.OFF	
RELE3.7		Controlează pompa de recirculare boiler (neutilizabilă la acest model)			
RELE3.2		Releul semnalează intervenția unei blocări în centrală (cuplată la un semnalizator extern nefurnizat)			
RELE3.3		Releul semnalizează că centrala e pornită (cuplată la un semnalizator extern nefurnizat)			
RELE3.4		Comandă deschiderea unei supape de gaz externă concomitent cu o cerere de pornire a arzătorului în centrală			
P76	-10°C ÷ +10°C	În cazul în care citirea sondei externe nu este corectă se poate corecta pentru a compensa eventualii factori de mediu	0°C		

M5 menu (password must be entered)					
1° Level	2° Level	Options	Description	Default value	Value set by technician
P53		24 KW	Identifies the power of the boiler on which the circuit board is installed	Equal to boiler power	Equal to boiler power
		28 KW			
		32 KW			
P54		P54.1	Displays the temperature read on the domestic hot water probe on entry to the boiler	-	-
		P54.2	Displays the temperature read on the domestic hot water probe on exit from the boiler	-	-
		P54.3	Displays the temperature read on the return probe	-	-
P55			Displays the heating delivery temperature at which the boiler functions, calculated by the controls active on the system heat adjustment	-	-
SERVICE	P57	1	First heating speed	AUTO 15 K	
		2	Second heating speed		
		3	Third heating speed		
		AUTO	Automatic pump speed. The ΔT value must be set between system delivery and return (can be set from 5 to 25K)		
	P62	4000 ÷ 5500	Set the maximum output depending on the domestic hot water, setting the speed of the fan (in RPM)	(See par. 3.5)	
	P63	1000 ÷ 1500	Set the minimum output depending on the domestic hot water, setting the speed of the fan (in RPM)	(See par. 3.5)	
	P64	≤ P62	Set the maximum output depending on room heating. The value must be less than or equal to P62	(See par. 3.5)	
	P65	≥ P63	Set the minimum output depending on room heating. The value must be greater than or equal to P63	(See par. 3.5)	
	P66	P66/A	Without the external probe (optional) it defines the minimum delivery temperature. With the external probe present it defines the minimum delivery temperature corresponding to functioning with maximum external temperature (see graphics Fig. 1-9) (can be set from 25°C to 50°C)N.B.: to continue it is necessary to confirm the parameter (press "D" or exit from "P66" adjustments by pressing "C")	25°C	
		P66/B	Without the external probe (optional) it defines the maximum delivery temperature. With the external probe present it defines the maximum delivery temperature corresponding to functioning with minimum external temperature (see graphics Fig. 1-9) (can be set from 50°C to 85°C)N.B.: to continue it is necessary to confirm the parameter (press "D" or exit from "P66" adjustments by pressing "C")	85°C	
		P66/C	With the external probe present it defines at which minimum external temperature the boiler must function at maximum delivery temperature (see graphics Fig. 1-9) (can be set from -20°C to 0°C)N.B.: to continue it is necessary to confirm the parameter (press "D" or exit from "P66" adjustments by pressing "C")	-5°C	
		P66/D	With the external probe present it defines at which maximum external temperature the boiler must function at the minimum delivery temperature (see graphics Fig. 1-9) (can be set from 5°C to +25°C)N.B.: to continue it is necessary to confirm the parameter (press "D" or exit from "P66" adjustments by pressing "C")	25°C	

M5 menu (password must be entered)					
1° Level	2° Level	Options	Description	Default value	Value set by technician
SERVICE	P67	P67.1	In winter mode the pump is always powered and so functions continuously	P67.2	
		P67.2	In winter mode the pump is managed by the room thermostat or by the remote control		
		P67.3	In winter mode the pump is managed by the room thermostat or by the remote control and by the boiler delivery probe		
	P68	0s ÷ 500s	The boiler is set to ignite the burner immediately after a request for heating. In the case of particular systems (e.g. area systems with motorised thermostatic valves etc.) it could be necessary to delay switch-on	0 seconds	
	P69	0s ÷ 255s	The boiler has an electronic timing device that prevents the burner from igniting too often in the heating phase	180 seconds	
	P70	0s ÷ 840s	The boiler performs an ignition ramp to arrive from minimum power to nominal heat output	840 seconds (14 minutes)	
	P71	P71.1	OFF domestic hot water "correlated" to the switch-off of the boiler takes place on the basis of the temperature set using the domestic hot water adjustment selector switch. Solar function active, if the input domestic hot water has a sufficient temperature the boiler does not switch on	P71.2	
		P71.2	"fixed" domestic hot water OFF; the boiler switches off at 65°C. Solar function deactivated		
	P72	AUTO OFF 08 L/M 10 L/M 12 L/M	The boiler allows to set the flow rate adjuster on the various levels. Auto (automatic functioning, therefore with variable flow rate) Open (adjuster completely open therefore maximum flow rate available) 8l/m, 10l/m and 12l/m (functioning with defined flow rate)	AUTO	
	RELE1 (optional)	RELE1.OFF	Relay 1 not used	RELE1.1	
		RELE1.1	In a system divided into zones, relay 1 controls the main zone		
		RELE1.2	The relay signals the intervention of boiler block (Can be coupled to an external signalling device, not supplied)		
		RELE1.3	The relay signals that the boiler is on (Can be coupled to an external signalling device, not supplied)		
		RELE1.4	Controls the opening of an external gas valve in concomitance with an ignition request of the boiler burner		
	RELE2 (optional)	RELE2.OFF	Relay 2 not used	RELE2.OFF	
		RELE2.6	Relay 2 activates the remote filling electrovalve (Optional). The control takes place from remote control		
		RELE2.2	The relay signals the intervention of boiler block (Can be coupled to an external signalling device, not supplied)		
		RELE2.3	The relay signals that the boiler is on (Can be coupled to an external signalling device, not supplied)		
		RELE2.4	Controls the opening of an external gas valve in concomitance with an ignition request of the boiler burner		
		RELE2.5	In a system divided into zones, relay 2 controls the secondary zone		
	RELE3 (optional)	RELE3.OFF	Relay 3 not used	RELE3.OFF	
		RELE3.7	Controls the boiler circulation pump (cannot be used with this model)		
		RELE3.2	The relay signals the intervention of boiler block (Can be coupled to an external signalling device, not supplied)		
RELE3.3		The relay signals that the boiler is on (Can be coupled to an external signalling device, not supplied)			
RELE3.4		Controls the opening of an external gas valve in concomitance with an ignition request of the boiler burner			
P76	-10°C ÷ +10°C	If the reading of the external probe is not correct it is possible to correct it in order to compensate any environmental factors	0°C		

3.9 "BACA TEMİZLEME" İŞLEVİ.

Bu işlev aktif konumda olduğu zaman kombinin çalışmasını kalorifer ayar düğmesinden ayarlanabilir güce taşır.

Bu durumda tüm ayarlar devre dışı kalır ve yalnızca emniyet termostati ile sınırlayıcı termostat işlevde kalırlar. "Baca temizleme" işlevini aktive edebilmek için, kullanım suyu ve kalorifer ısıtması gereksinimi olmaksızın, Reset "C" düğmesini, 8 ile 15 saniye arasında bir süre ile basılı tutunuz, devreye girmiş olduğu ilgili sembol ile bildirilecektir (22 şekil 2-1). Bu işlev sayesinde teknik elemanların yanma parametrelerini kontrol olanağı sağlanmaktadır. Kontrol işlemlerinin sona ermesini müteakiben kombiyi kapatınız ve Stand-by düğmesi vasıtasıyla tekrar açarak, çalıştırınız.

3.10 POMPA ARIZA GİDERME İŞLEVİ.

kombi cihazı pompayı en azından 24 saatte 1 ve 30 saniye süreyle devreye sokmak suretiyle pompanın uzun süreli devre dışı kalmaktan ötürü arızaya geçmesine mani olan bir işlevle donatılmıştır.

3.11 ÜÇ YOLLU ARIZA GİDERME İŞLEVİ.

Gerek "kullanım suyu" ve gerekse "kullanım suyu - kalorifer" evrelerinde motorize üç yollu grubun son defa devreye girmesini müteakip 24 saat geçince söz konusu grubu devreye sokan ve tam bir evre tamamlamak suretiyle üç yollu sistemin uzun süre devre dışı kalarak arızaya geçmesini önleyen bir işlev bulunmaktadır.

3.12 TERMOŞİFONLARI BUZLANMAYA KARŞI KORUMA İŞLEVİ.

Tesisatta geri dönüş su ısısının 4°C dereceden daha düşük olması halinde kombi 42°C derece ısıya erişene kadar çalışır.

3.13 ELEKTRONİK KART PERİYODİK OTOKONTROL.

Kalorifer konumunda çalışma esnasında veyahut da kombi stand-by konumdayken işlev, kombinin son kontrolünden / beslenmesinden itibaren 18 saatte bir devreye girer. Kullanım suyu konumunda çalışması esnasında ise, su kullanımından 10 dakika sonra başlayan otokontrol yaklaşık 10 saniye sürer.

Not.: Otokontrol esnasında kombi aktivite dışı kalır.

3.14 OTOMATİK HAVA TAHLİYE İŞLEVİ.

Yeni ısıtma tesisatı olması halinde, ve özellikle de yerden ısıtma tipi tesisat durumunda hava alma işleminin sağlıklı şekilde yapılması büyük önem taşır. "F8" işlevini aktif hale getirebilmek için, kombi stand-by konumdayken, "A" ve "B" (şekil 2-1) düğmelerine eşzamanlı olarak 5 saniye süreyle basınız. İşlev devridaimin (100 s ON, 20 s OFF) ve 3 yollu valfin (120 s kullanım suyu, 120 s kalorifer) evresel olarak aktif hale getirilmesinden ibarettir. İşlem 18 saat sonra veyahut da kombinin düğme "C" ile açılması halinde sona erer.

3.15 GÜNEŞ PANELLERİNE BAĞLI ÇALIŞMA.

Kombi, azami 65°C ısıda önceden harici güneş paneli sistemi ile ısıtılmış su kullanmak üzere hazırlanmıştır. Her hal-i karda, bu amaçla kombi girişinde hidrolik devreye karşım valfi takılması gerekli olmaktadır. "P71" işlevini "P71.1" konumunda ayarlayınız (Paragraf 3.8).

Kombi girişinde su ısısının kullanım suyu ısı ayar düğmesi ile "SET" olarak belirlendiğinden dha yüksek veyahut da buna eşit ise kombi ateşleme yapmaz.

3.16 KAPAĞIN ÇIKARTILMASI (Şekil. 3-5).

Kombi cihazının bakım işlemlerinin kolay bir şekilde yapılabilmesi için aşağıdaki basit talimatları uygulamak suretiyle cihaz kapağını sökebilirsiniz:

- kombinin ön yüzünü (1) vidayı (2) ¼ tur gevşeterek çıkartınız, bunun için ön yüzü yukarı doğru itiniz ve eşzamanlı olarak da kendinize doğru çekiniz ve böylece yan kancalardan (3) ve üst (4) kancalardan kurtararak çıkartabilirsiniz;

- Kumanda panelinin (6) 2 adet tespit vidasını (5) gevşetiniz;

- Kumanda panelini (6) sallayınız ve kendinize doğru çekiniz (şekle bakınız);

3.9 FUNKCE „KOMINÍK“.

Tato funkce v případě aktivace nastaví provoz kotle na regulovatelný výkon voliče vytápění.

V tomto stavu jsou vyřazena veškerá nastavení a aktivní zůstává pouze bezpečnostní termostat a limitní termostat. Pro aktivaci funkce komínika je nutné stisknout tlačítko Reset „C“ dobu mezi 8 a 15 vteřinami bez požadavku na ohřev užitkové vody nebo vytápění, aktivace této funkce je signalizována příslušným symbolem (22 Obr. 2-1). Tato funkce umožňuje technickovi zkontrolovat parametry spalování. Po dokončení kontroly funkci deaktivujete vypnutím a opětným zapnutím kotle pomocí tlačítka Stand-by.

3.10 FUNKCE CHRÁNÍCÍ PŘED ZABLOKOVÁNÍM ČERPADLA.

Kotel je vybaven funkcí, která spustí čerpadlo alespoň jednou za 24 hodiny na 30 sekund, aby se snížilo riziko zablokování v důsledku dlouhé nečinnosti.

3.11 FUNKCE CHRÁNÍCÍ PŘED ZABLOKOVÁNÍM TŘÍCESTNÉ JEDNOTKY.

Kotel je vybaven funkcí, která jak ve fázi ohřevu užitkové vody, tak ve fázi ohřevu a vytápění po 24 hodinách od posledního spuštění motorizované trojcestné jednotky vykoná její kompletní pracovní cyklus tak, aby se snížilo riziko zablokování trojcestné jednotky z důvodu delší nečinnosti.

3.12 FUNKCE ZABRAŇUJÍCÍ ZAMRZNUTÍ TOPNÝCH TĚLES.

Pokud má vratná voda zařízení teplotu nižší než 4°C, uvede se kotel do provozu na dobu nezbytně nutnou pro dosažení 42°C.

3.13 AUTOMATICKÁ PRAVIDELNÁ KONTROLA ELEKTRONICKÉ KARTY.

Při provozu v režimu vytápění nebo v případě, že je kotel v pohotovostním režimu se tato funkce aktivuje každých 18 hodin od poslední kontroly / napájení kotle. V případě provozu v režimu ohřevu užitkové vody se automatická kontrola spustí 10 minut po ukončení probíhajícího odběru na dobu zhruba 10 sekund.

Poznámka: při automatické kontrole je kotel neaktivní.

3.14 FUNKCE AUTOMATICKÉHO ODVZDUŠNĚNÍ.

V případě nových topných systémů a především u podlahových systémů je velmi důležité, aby odvědušení bylo provedeno správně. Pro aktivaci funkce "F8" stiskněte současně tlačítka "A" a "B" (Obr. 2-1) na 5 sekund u kotle v pohotovostním režimu stand-by. Funkce spočívá v cyklické aktivaci oběhového čerpadla (100 s ON, 20 s OFF) a trojcestného ventilu (120 s režim ohřevu užitkové vody, 120 s vytápění). Funkce bude ukončena po 18 hodinách nebo zapnutím kotle pomocí tlačítka zapnutí "C".

3.15 FUNKCE PŘIPOJENÍ K SOLÁRNÍM PANELŮM.

Kotel je uzpůsoben k přívodu přehřáté vody ze systému se solárními panely až do maximální teploty 65°C. V každém případě je vždy nutné instalovat směšovací ventil do vodovodního okruhu před kotel. Nastavte funkci "P71" na "P71.1" (Odst. 3.8).. Když je teplota vody na vstupu stejná nebo vyšší než je hodnota teploty nastavené voličem teplé užitkové vody "SET" kotel se nezapne.

3.16 DEMONTÁŽ PLÁŠTĚ (OBR. 3-5).

Pro usnadnění údržby kotle je možné zcela demonstrovat jeho plášť podle následujících jednoduchých pokynů:

- demontujte čelo (1) kotle tak, že odšroubujete šroub (2) o ¼ otáčky. Potlačte čelo směrem nahoru a současně potáhněte směrem k sobě. Tím čelo vyháknete z bočních háčků (3) a z horních háčků (4);

- odšroubujte 2 upínací šrouby (5) ovládacího panelu (6);

- kývavým pohybem ovládací panel (6) potáhněte směrem k sobě (viz obrázek);

- demontujte bočnice (7) odšroubováním šroubů (8) a potlačení směrem nahoru tak, abyste ji uvolnili z usazení (9) a potáhněte směrem k sobě (viz obrázek);

3.9 "KÉMÉNYSEPRŐ" ÜZEMMÓD

Ennél az üzemmódban, ha aktív, a kazánra fűtésbiztonsági ártal szabályozható teljesítménybe helyezi.

Ebben az állapotban ki van iktatva minden szabályozás, csak a biztonsági termostát és a határoló termostát marad aktív. A kéményseprő üzemmód elindításához 8-15 másodpercig lenyomva kell tartani a Reset "C" gombot, miközben nem vételez HMV-t illetve nem indítja be a fűtést, beindulását a mefelelő jel jelzi (22 2-1 ábra). Ez a funkció lehetővé teszi, hogy a szakember ellenőrizhesse az égési paramétereket. Az ellenőrzés végén a kazán ki- és bekapcsolásával lehet kikapcsolni ezt a funkciót a Stand-by gomb benyomásával.

3.10 A SZIVATTYÚ LETAPADÁSA ELLENI VÉDELEM.

A kazán egy olyan funkcióval rendelkezik, amely a szivattyút legalább egyszer 30 másodpercig elindítja minden 24 óránban, hogy a szivattyú letapadásának veszélyét csökkentse egy hosszabb ideig való nem használat esetén.

3.11 HÁROMIRÁNYÚ SZELEP LETAPADÁSA.

Úgy a "használati víz" fázisban, mint a "használati víz-fűtés" fázisban a kazán rendelkezik egy olyan funkcióval, amely 24 óra letelte után a háromirányú motorizált szelepegység működése után, aktiválja ezt egy teljes ciklus során, hogy csökkentse a háromirányú szelep letapadásának veszélyét hosszabb kikapcsolási idő alatt.

3.12 A FŰTŐTESTEK FAGYVÉDELME.

Amennyiben a berendezésbe visszatérő víz hőmérséklete 4°C alá süllyed, begyújt a kazán addig, amíg víz hőmérséklete el nem éri a 42°C-ot.

3.13 AZ ELEKTRONIKUS KÁRTYA ÖNELLENŐRZÉSE.

Fűtés üzemmódban vagy készenlétben a funkció a kazán utolsó ellenőrzésétől /bekapcsolásától számítva 18 óránként bekapcsol. Használati melegvíz üzemmódban az önellenőrzés a vízvétellezés végezte után 10 percen belül beindul, és körülbelül 10 mp-ig tart.

Megj.: Az önellenőrzés alatt a kazán nem működik, a jelzéseket beleértve.

3.14 AUTOMATIKUS FŰVÁS MŰKÖDÉSE.

Az új fűtési berendezések esetében, és főként a padlóra helyezett berendezések esetében nagyon fontos, hogy a szellőztetés a megfelelőképpen történjék. Az "F8" funkció aktiválásához, nyomja be egyidőben az "A" és a "B" gombokat (2-1 ábra) 5 másodpercig stand-by kazánal. A funkció ciklikusan működötteti a keringetőt (100 s ON, 20 s OFF) és a háromirányú szelepet (120 s használati víz, 120 s fűtés). 18 óra múlva a funkció nem működik, vagy akkor, ha a kazán a bekapcsolási gomb benyomásával bekapcsolják "C".

3.15 NAPELEMKEKHEZ VALÓ TÁRSÍTÁS FUNKCIÓ.

A kazán képes előmelegített vizet kapni egy napelemes rendszertől 65°C-os maximális hőmérsékletig. Minden esetben mindig szükséges a hidraulikus hálózatra egy keverő szelepet felszerelni a kazánra. Állítsa be a "P71" funkciót a "P71.1"-en (3.8 bekezd.).

Amennyiben a kazán bemeneteli vízhőmérséklete egyenlő vagy nagyobb mint a "SET" használati meleg víz kiválasztó által beállított hőmérséklet, a kazán nem kapcsol be.

3.16 KÖPENY LESZERELÉSE (Fig. 3-5).

a kazán megfelelő karbantartása végett le lehet teljesen a köpenyt szerelni követve ezeket az egyszerű utasításokat:

- vegye le a kazán elejét (1) kicsavarva a (2) csavarokat ¼ fordulattal, nyomja az elülső részt felfele és ezzel egyidőben maga fele, hogy kiakassza az oldalsó (3) és a felső (4) akasztókról;

- csavarja ki a 2 rögzítő csavart (5) a vezérlőpanelen;

- dőltsen meg a vezérlőpanelt (6) maga felé húzva (lásd az ábrát);

- szedje le az oldalsó sarkakat (7) kicsavarva a csavarokat (8), enyhén nyomja felfele,

3.9 ФУНКЦИЯ “ТРУБОЧИСТА”.

При включении данной функции, бойлер включается на мощность, настраиваемую регулятором отопления.

При данном режиме работы невозможно осуществить никакие настройки и остаётся включенным только предохранительный термостат и ограничивающий термостат. Для установки функции “трубочиста” необходимо установить главный регулятор в положение Reset “C” не время, находящееся в диапазоне от 8 до 15 секунд при отсутствии запросов производства горячей воды или отопления, включение данной функции, отображается условным знаком (22 илл. 2-1). Эта функция позволяет технику проверить параметры горения. По окончании проверки, отключить данную функцию, выключая и повторно включая бойлер при помощи кнопки стэндабай.

3.10 ФУНКЦИЯ АНТИБЛОКИРОВАНИЯ НАСОСА.

Бойлер оснащён функцией, который запускает насос не менее 1 раза каждые 24 часа на период, равный 30 секунд с целью уменьшения риска блокирования, из-за большого простоя.

3.11 ФУНКЦИЯ АНТИБЛОКИРОВАНИЯ ТРЁХХОДОВОЙ ГРУППЫ.

Как в режиме “производство горячей воды” так и в режиме “производство горячей воды-отопление” бойлер оснащён функцией, которая запускает трёхходовую группу на полный рабочий цикл, через каждые 24 часа после последнего произведённого цикла. Данная функция служит для уменьшения риска блокирования трёхходовой группы, из-за большого простоя.

3.12 ЗАЩИТА ОТ ЗАМЕРЗАНИЯ ТЕРМОСИФОНОВ.


Если температура возврата воды из отопительной системы ниже 4°C, бойлер запачкается до достижения 42°C.

3.13 ПЕРИОДИЧЕСКАЯ САМОПРОВЕРКА ЭЛЕКТРОННОГО БЛОКА.

Во время работы в режиме отопления или в режиме ожидания бойлера, каждые 18 часов после последней проверки/питания запускается настоящая функция. Если бойлер работает в режиме производства горячей воды, то самопроверка запускается через 10 минут через произведённого забора воды на 10 секунд.

Примечание: во время самопроверки бойлер находится в пассивном состоянии.

3.14 ФУНКЦИЯ АВТОМАТИЧЕСКОГО СТРАВЛИВАНИЯ.

Для новых установок отопления и прежде всего для напольных установок, очень важно правильно производить стравливание воздуха. Для запуска функции “F8” одновременно нажать кнопки “A и B” (Илл. 2-1) в течение 5 секунд, когда бойлер находится в состоянии стэндабай. Функция позволяет циклический запуск циркуляционного насоса (100 с ВКЛ, 20 с ВЫКЛ) и трёхходового клапана (120 с ГВС, 120 с отопление). Функция завершается после 18 часов или при включении котла, нажатием на кнопку запуска “”.

3.15 ФУНКЦИЯ КОМБИНАЦИИ СОЛНЕЧНЫХ ПАНЕЛЕЙ.

Бойлер оснащён для получения предварительно нагретой воды системой солнечных панелей до максимальной температуры 65 °C. В любом случае на гидравлическую систему необходимо установить смесительный клапан на входе в бойлер. Установить функцию “P71” на “P71.1” (Параг. 3.8).

Когда температура воды на входе в бойлер равна или превышает установленное значение регулятором ГВС “SET”, бойлер не включается.

3.16 ДЕМОНТАЖ КОЖУХА (ИЛЛ. 3-5).

Для упрощения технического обслуживания котла, возможно, полностью демонтировать корпус, следя эти простым указаниям:

- демонтировать переднюю панель (1) бойлера, отвинчивая болт (2) на 1/4 оборота, потянуть верхнюю панель вверх и одновременно на себя, для того, чтобы отсоединить её от боковых (3) и верхних (4) крючков;

3.9 FUNCȚIE “CURĂȚARE HORNURI”.

Această funcțiune dacă e activată duce funcționarea centrale la puterea reglabilă a selectorului de încălzire.

În această stare sunt excluse toate reglările și rămâne activ singurul termostat de siguranță și termostatul limită. Pentru a acționa funcția de curățare hornuri trebuie poziționat selectorul general pe Reset “C” pentru un interval cuprins între 8 și 15 secunde în lipsa solicitărilor menajere și încălzire, activarea sa este semnalată de respectivul simbol (22 Fig. 2-1). Această funcție permite tehnicianului să verifice parametrii de combustie. După terminarea verificărilor dezactivează funcția, stingând și repornind centrala cu butonul Stand-by.

3.10 FUNCȚIE ANTIBLOCARE POMPĂ.

Centrala este dotată cu o funcție care pornește pompa cel puțin o dată la 24 ore pentru o durată de 30 secunde în scopul reducerii riscului de blocare pompă pentru inactivitate prelungită.

3.11 FUNCȚIONARE ANTIBLOCARE TREI CĂI.

Atât în faza “menajer” cât și “menajer-încălzire” centrala este dotată cu o funcție care durează 24 de ore de la ultima funcționare a grupului trei căi motorizat o activează făcând ciclul complet în scopul reducerii riscului de blocare trei căi în urma inactivității prelungite.

3.12 FUNCȚIE ANTIÎNGHEȚ CALORIFERE.


Dacă apa de retur instalație este la temperatură mai joasă de 4 °C se pune în funcție până atinge 42°C.

3.13 AUTOVERIFICARE PERIODICĂ PLACĂ ELECTRONICĂ.

În timpul funcționării în modalitate de încălzire sau cu centrala în stand-by funcția se activează la fiecare 18 ore de la ultima verificare / alimentare centrală. În caz de funcționare în modalitate menajer autoverificarea începe în termen de 10 minute după terminarea preluării în curs pentru durata de circa 10 secunde.

N.B.: în timpul autoverificării centrala rămâne inactivă.

3.14 FUNCȚIE EVACUARE AUTOMATĂ.

În caz de instalații de încălzire noi și în mod particular pentru instalații cu podele este foarte important ca eliminarea aerului să fie efectuată corect. Pentru a activa funcția “F8” apăsați simultan butoanele “A și B” (Fig. 2-1) timp de 5 secunde cu centrala în stand-by. Funcția constă în activarea ciclică a circulatorului (100 s ON, 20 s OFF) și supapa cu trei căi (120s menajer, 120 s încălzire). Funcția termică după 18 ore sau pornind central prin butonul de aprindere “”.

3.15 FUNCȚIUNE CUPLARE PANOURI SOLARE.

Centrala este prevăzută pentru a primi apă preîncălzită de la un sistem de panouri solare până la o temperatură maximă de 65 °C. În orice caz e mereu necesar să instalați o valvă de amestecare pe circuitul hidraulic din partea superioară a centralei. Setați funcția “P71” pe “P71.1” (Parag. 3.8). Când apa la intrarea centralei este la temperatura egală sau mai mare față de cea setată de selectorul apă caldă menajeră “SET” centrala nu pornește.

3.16 DEMONTARE CARCASĂ (Fig. 3-5).

Pentru o întreținere ușoară a centralei demontați complet carcasa urmând aceste instrucțiuni simple:

- demontați carcasa frontală (1) a centralei deșurubând șurubul (2) de 1/4 rotații, împingeți carcasa în sus și în același timp trageți spre dvs. pentru a o desprinde din cârligele laterale (3) și superioare (4);
- deșurubați cele 2 șuruburi de blocare (5) ale panoului de comenzi (6);
- basculați panoul de comenzi (6) trăgând spre dvs. (vezi figura);
- demontați marginile laterale (7) desfăcând șuruburile (8), împingeți ușor în sus pentru a elibera marginea de la locul său (9) și trageți spre dvs. (vezi figura)

3.9 “CHIMNEY SWEEP” FUNCTION.

If this function is activated it takes boiler functioning to the adjustable power of the heating selector switch.

In this state all adjustments are excluded and only the safety thermostat and the limit thermostat remain active. To activate the chimney sweep press the Reset button “C” for a time between 8 and 15 seconds in absence of domestic hot water and heating requests. Its activation is signalled by the relative symbol (22 Fig. 2-1). This function allows the technician to check the combustion parameters. After the checks deactivate the function, switching the boiler off and then on again using the Stand-by button.

3.10 PUMP ANTI-BLOCK FUNCTION.

The boiler has a function that starts the pump at least once every 24 hours for the duration of 30 seconds in order to reduce the risk of the pump becoming blocked due to prolonged inactivity.

3.11 THREE-WAY ANTI-BLOCK SYSTEM.

Both in “domestic hot water” and in “domestic hot water-heating” phase the boiler is equipped with a function that starts the three-way motorized group 24 hours after it was last in operation, running it for a full cycle so as to reduce the risk of the three-way group becoming blocked due to prolonged inactivity.

3.12 RADIATOR ANTI-FREEZE FUNCTION.

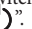
If the system return water is below 4°C, the boiler starts up until reaching 42°C.

3.13 ELECTRONIC CARD PERIODICAL SELF-CHECK.

During functioning in heating mode or with boiler in standby, the function activates every 18 hours after the last boiler check/power supply. In case of functioning in domestic circuit mode the self-check starts within 10 minutes after the end of the withdrawing in progress, for duration of approx. 10 seconds.

N.B.: during self-check, the boiler remains off.

3.14 AUTOMATIC BLEEDING FUNCTION.

In the case of new heating systems and in particular mode for floor systems, it is very important that deaeration is performed correctly. To activate the “F8” function, press buttons “A and B” at the same time (Fig. 2-1) for 5 seconds with boiler in stand-by. The function consists in the cyclic activation of the pump (100 s ON, 20 s OFF) and the 3-way valve (120 s domestic hot water, 120 s heating). The function ends after 18 hours or by switching the boiler on using the ignition button “”.

3.15 SOLAR PANELS COUPLING FUNCTION.

The boiler is designed to receive pre-heated water from a system of solar panels up to a maximum temperature of 65°C. In each case it is always necessary to install a mixer valve on the hydraulic circuit upstream from the boiler. Set the “P71” function on “P71.1” (Parag. 3.8).

When the boiler inlet water is at a temperature that is equal or greater with respect to that set by the domestic hot water selector switch “SET”, the boiler does not switch on.

3.16 CASING REMOVAL (Fig. 3-5).

To facilitate boiler maintenance the casing can be completely removed as follows:

- disassemble the front (1) of the boiler by loosening screw (2) by 1/4 turn, push the front upwards while pulling downwards at the same time to release from the lateral (3) and upper (4) hooks;
- undo the 2 screws (5) of the control panel (6);
- tilt the control panel (6) pulling it towards yourself 8see figure);
- remove the sides (7) loosening the screws (8), push slightly upwards in a way to release the side from the seat (9) and pull towards yourself (see figure)

TR

CZ

HU

RU

RO

IE

Gaz falvi 8115 (Fig. 3-3)
Elektronik kart Victrix Superior 32 kW (Fig. 3-4)

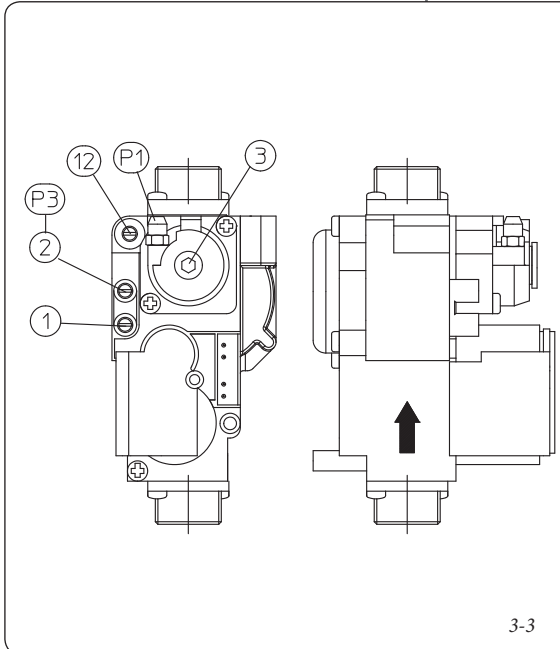
Газовый клапан 8115 (Илл. 3-3)
Электронный блок Victrix Superior 32 kW (Илл. 3-4)

Plynový ventil GAS 8115 (Obr. 3-3)
Elektronická karta Victrix Superior 32 kW (Obr. 3-4)

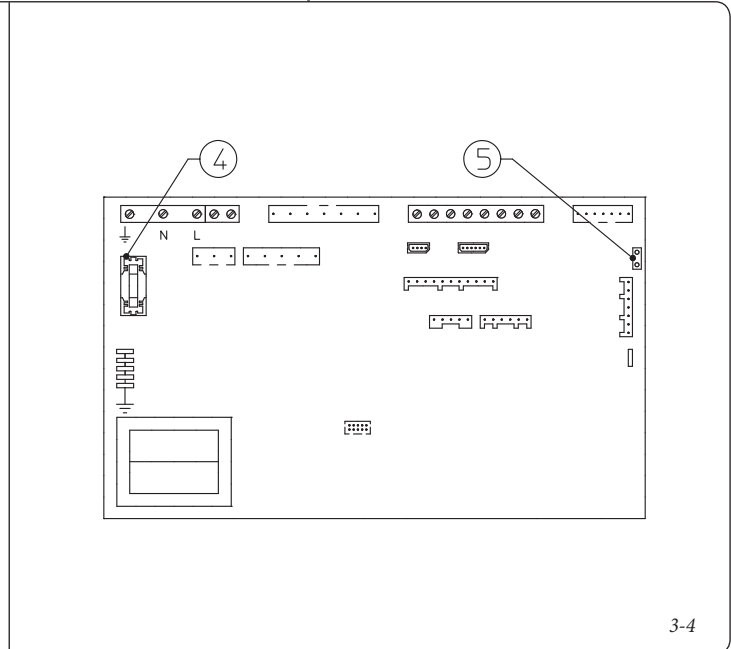
Supapă GAZ 8115 (Fig. 3-3)
Placă electronică Victrix Superior 32 kW (Fig. 3-4)

8115 gázszelep (3-3 ábra)
Victrix Superior 32 kW elektronikus kártya (3-4. ábra)

SIT 8115 gas valve (Fig. 3-3)
Victrix Superior 32 kW circuit board (Fig. 3-4)



3-3



3-4

Açıklamalar (Şekil 3-3 / 3-4):

- 1 - Gaz valf giriş basınç tutuşu
- 2 - Gaz valf çıkış basınç tutuşu
- 3 - Off-Set ayar vidası
- 12 - Çıkışta gaz aktarım regülatörü

- 4 - Sigorta 3,15AF
- 5 - Fan hız kontrol konektörü

Условные обозначения (Илл. 3-3 / 3-4):

- 1 - Точка замера давления на входе газового клапана
- 2 - Точка замера давления на выходе газового клапана
- 3 - Болт регулирования минимальной мощности
- 12 - Регулятор расхода газа на выходе

- 4 - Предохранитель 3,15AF
- 5 - Разъём проверки скорости вентилятора

Legenda (Obr. 3-3/3-4):

- 1 - Zásuvka vstupního tlaku plynového ventilu
- 2 - Zásuvka výstupního tlaku plynového ventilu
- 3 - Šroub regulace Off/Set
- 12 - Regulátor průtoku plynu na výstupu

- 4 - Pojistka 3,15AF
- 5 - Konektor pro kontrolu rychlosti ventilátoru

Legendă (Fig. 3-3 / 3-4):

- 1 - Priză presiune intrare valvă gaz
- 2 - Priză presiune ieşire valvă gaz
- 3 - Şurub de reglare Off/Set
- 12 - Reglator capacitate gaz la ieşire

- 4 - Siguranţă 3,15AF
- 5 - Conector verificare vitează ventilator

Jelmagyarázat: (3-3 / 3-4 ábra):

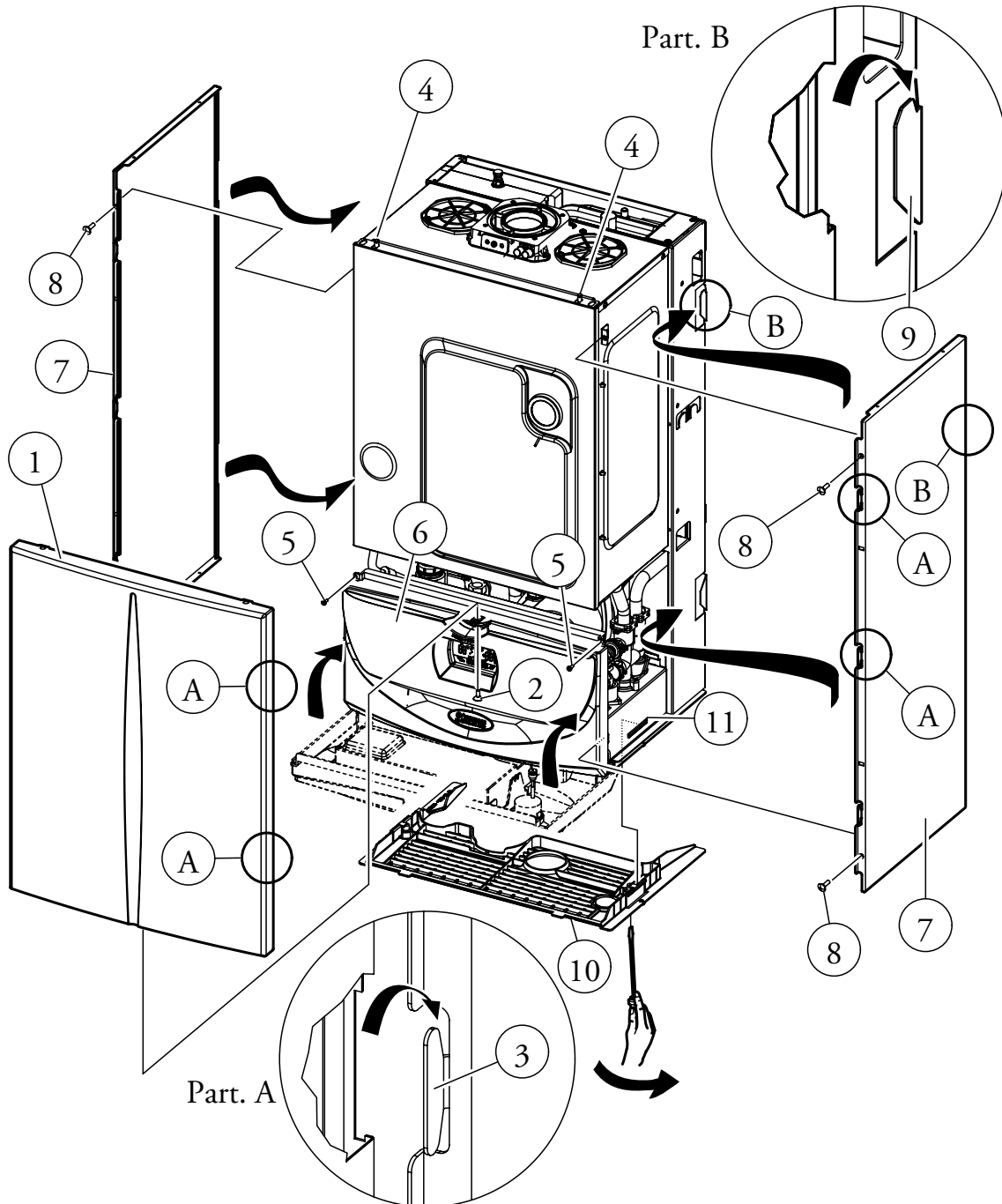
- 1 - Gázszelep bemeneti nyomásmérő pont
- 2 - Gázszelep kimeneti nyomásmérő pont
- 3 - Off/Set szabályozó csavarok
- 12 - Kimeneteli gázhozam szabályozója

- 4 - 3,15AF Olvadó biztosíték
- 5 - Ventilátor gyorsaságát ellenőrző konektor

Key (Fig. 3-3 / 3-4):

- 1 - Gas valve inlet pressure point
- 2 - Gas valve outlet pressure point
- 3 - Off/Set adjustment screw
- 12 - Outlet gas flow adjuster

- 4 - Line fuse 3,15AF
- 5 - Fan speed check connector



- Yan kısımları (7) sökünüz, bunu yapmak için vidaları (8) gevşetiniz, hafifçe yukarı doğru itiniz ve böylece ana mesnedin yanlarından (9) kurtarınız ve kendinize doğru çekiniz (şekle bakınız);
- Ön ızgarayı (10) yerinden çıkartınız, bunu yaparken ızgara üzerinde işaretli noktalara tornavida ile kamırtarak iki yuvasından (11) kurtarınız ve şekilde gösterildiği gibi iterek çıkartınız.

3.17 CİHAZIN MANÜEL OLARAK KONTROL VE BAKIMI.

En azından senelik olmak suretiyle periyodik bakım işlemleri ile aşağıda belirtilen kontrol işlemlerinin yapılması gerekmektedir.

- Değiştirici duman haznesinin temizliği.
- Ana boylerin temizliği.
- Ateşleme ve işlevlerin sağlıklı yürütülmesinin kontrolü.
- Boylerin ısıtma ve kullanım suyu amaçlı çalışması esnasında doğru ayarlamalarının yapılmış olmasının kontrolü.
- Özellikle aşağıda belirtilen başta olmak üzere cihazın kumanda ve ayar aksamının sağlıklı çalışmasının kontrolü :
 - kombi üzerinde yer alan ana elektrik şalterinin çalışması;
 - Tesisat ayar termostatının müdahalesi;
 - Kullanım suyu ayar termostatının müdahalesi.
- Cihazın ve tesisatın gaz devrelerinin sızdırmazlığı kontrol edilmesi gerekmektedir.
- Gaz bulunmaması, iyonizasyonlu alev kontrol düzeneklerinin çalışmalarını kontrol ediniz :
- müdahale süresinin 10 saniyeden daha düşük olmasını kontrol ediniz.
- Görsel olarak, su kaçağı ve termik grup rakorlarının paslanma ve hermetik haznede kondensasyon birikiminin kontrolü.
- Kondensasyon tahliye tapası vasıtasıyla kondensasyon geçişine mani olabilecek maddeler olup olmadığını kontrol ediniz.
- Kondensasyon tahliye sifonunun muhteviyatının kontrol ediniz.
- Su tahliye emniyet valfinin tıkalı olmadığını görsel olarak kontrol ediniz.
- Genleşme tankının doluluğunun, tesisatın basıncı boşaltılarak sifira (kombi manometresi üzerinde görülebilir) getirilmesinden sonra, 1,0 bar olduğunun kontrolü .
- Tesisatın statik basıncının (tesisat soğuk vaziyetteyken ve tesisata musluk aracılığı ile su dolumu yapıldıktan sonra) 1 ile 1,2 bar arasında bir değerde olmasını kontrol ediniz :
- Emniyet ve kontrol düzeneklerinin, özellikle de aşağıdaki hususlar doğrultusunda, görsel olarak arızalı veyahut da kısa devrede olmamasını kontrol ediniz :
- ısı üzerinde emniyet termostati;
- özellikle aşağıdakiler olmak üzere, elektrik tesisatının sağlam ve tam olduğunu kontrol ediniz;
- elektrik giriş kablolarının kablo yuvalarında olmaları gerekir;
- kararma ve yanma izlerinin olmaması gerekir.

Not .: cihazın periyodik bakım işlemleri esnasında termik tesisatın bakımının da yapılması tavsiye olunur, bu işlemlerin yürürlükte olan yasal düzenlemelere riayet edilerek yürütülmesi gerekmektedir.

- demontujte spodní mřížku (10) jejím vyháknutím z lůžek (11) vypáčením pomocí šroubováku vloženého do příslušného lůžka na mřížce, jak je vidět na obrázku.

3.17 ROČNÍ KONTROLA A ÚDRŽBA PŘÍSTROJE.

Nejméně jednou ročně je třeba provést následující kontrolní a údržbové kroky.

- Vyčistit boční výměník spalín.
- Vyčistit hlavní hořák.
- Zkontrolovat pravidelnost zapalování a chodu.
- Ověřit správnost kalibrace hořáku v užitkové a topné fázi.
- Ověřit správný chod řídicích a seřizovacích prvků přístroje, především:
 - funkci hlavního elektrického spínače umístěného v kotli;
 - fungování regulačního termostatu systému;
 - fungování regulačního termostatu užitkového okruhu.
- Zkontrolovat těsnost plynového okruhu přístroje a vnitřního zařízení.
- Zkontrolovat zásah zařízení proti absenci plynu a kontroly ionizačního plamene:
 - zkontrolovat, zda příslušná doba zásahu nepřekračuje 10 sekund.
- Zrakem ověřit, zda nedochází ke ztrátě vody a oxidací spojky a vzniku stop po nánosoch kondenzátu uvnitř vzduchotěsné komory.
- Zkontrolovat pomocí uzavěru na vypouštění kondenzátu, že v něm nejsou zbytky materiálu, který by zabraňoval průchodu kondenzátu.
- Zkontrolovat obsah sifonu na vypouštění kondenzátu.
- Zrakem ověřit, že vývod bezpečnostního vodovodního ventilu není zanesený.
- Ověřit, zda tlak v expanzní nádobě je po odlehčení tlaku systému snížením na nulu (viditelném na manometru kotle) 1,0 bar.
- Ověřit, že statický tlak v systému (za studena a po opětovném napuštění systému plnicím kohoutkem) je mezi 1 a 1,2 baru.
- Zrakem zkontrolovat, zda bezpečnostní a kontrolní zařízení nejsou poškozena a/nebo zkratována, především:
 - bezpečnostní termostat proti přehřátí;
- Zkontrolovat stav a úplnost elektrického systému, především:
 - kabely elektrického napájení musí být uloženy v průchodkách;
 - nesmí na nich být stopy po spálení nebo začouzení.

Poznámka: Při pravidelné údržbě přístroje je vhodné provést i kontrolu a údržbu topného systému v souladu s požadavky platné směrnice.

hogy a sarok a helyéről kiakadjon (9) és húzza maga felé (lásd az ábrát);

- Szerelje le az alsó rácsot (10) kiakasztva a két tokból (11) behelyezve egy csavarhúzóval a rácsra bejegyzett helyre és megemelve, amint azt az ábra mutatja.

3.17 A BERENDEZÉS ÉVES ELLENŐRZÉSE ÉS KARBANTARTÁSA.

Legalább egy éves időközönként kell a következő ellenőrzési és karbantartási műveleteket elvégezni.

- A füstoldali hőcserélő tisztítása.
- Takarítsa ki a főégőt.
- Ellenőrizze a begyújtás és a működés szabályosságát.
- Az égő esetleges újraszabályozása fűtési és vízmelegítési üzemmódban.
- A készülék vezérlő és szabályozó berendezései szabályszerű működésének ellenőrzése, különös tekintettel:
 - a kazán elektromos főkapcsolójának működésére;
 - a fűtésszabályozó termostát működésére;
 - a meleg víz szabályozó termostát működésére.
- Ellenőrizze a belső berendezés állapotát.
- Ellenőrizni kell a gázhiány esetén működésbe lépő ionizációs lángőr beavatkozását:
- a reakcióidőnek 10 másodpercnél rövidebbnek kell lennie.
- Szemrevételezéssel ellenőrizni kell, nincs-e szivárgás vagy oxidáció a vízcsatlakozásoknál és kondenzmaradék a zárt kamra belsejében.
- Ellenőrizze a kondenz kiürítési dugó segítségével, hogy nincsenek anyagmaradékok, amelyek elzárják a kondenz távozási útját.
- Ellenőrizze kondenzkiürítő szifon tartalmát.
- Szemrevételezéssel ellenőrizze, hogy biztonsági vízszelap kiürítése nincs elzáródva.
- Ellenőrizni kell, hogy a fűtési rendszer nyomását (a kazán nyomásmérőjének állása szerint) nullára csökkentve a tágulási tartály nyomása 1,0 bar legyen.
- Ellenőrizni kell, hogy a fűtési rendszer statikus víznyomása (hideg, és a töltőcsappal frissen újratöltött rendszerben) 1 és 1,2 bar között legyen.
- Szemrevételezéssel ellenőrizni kell, hogy a biztonsági és vezérlő berendezések épek és nincsenek rövidre zárva, különös tekintettel:
 - a biztonsági termostát túlmelegedésre;
- Ellenőrizze az elektromos hálózat tartósságát és épségét, különös tekintettel:
 - az elektromos tápkábelek megfelelő helyen történő vezetésére;
 - esetleges fekete elszineződésekre és égési nyomokra.

MEGJ.: a berendezés időszakos karbantartása esetében el kell végezni a hőberendezés ellenőrzését és karbantartását, amint az érvényes jogszabályok előírják.

- отвинтить 2 блокирующих винта (5) с панели управления (6);
- наклонить панель управления (6), притягивая её к себе (смотреть иллюстрацию);
- демонтировать боковые панели (7), откручивая болты (8), и слегка толкая их вверх, выводя боковые стенки с их места крепления (9) и потянув их на себя (смотреть иллюстрацию);
- демонтировать нижнюю решётку (10) отсоединяя её от 2 гнёзд (11) устанавливая отвёртку в определённую точку, обозначенную на решётке, и нажать, как показано на иллюстрации.

3.17 ЕЖЕГОДНЫЙ КОНТРОЛЬ И ТЕХОБСЛУЖИВАНИЕ АГРЕГАТА.

Нереже одного раза в год следует выполнять следующие операции по техобслуживанию.

- Производить чистку теплообменника со стороны дымовых газов.
- Производить чистку главной горелки.
- Проверять правильность включения и функционирования агрегата.
- Проверять правильность тарирования горелки в режимах подогрева санитарной воды и воды в отопительной системе.
- Проверять правильность функционирования управляющих и регулирующих устройств агрегата, в частности:
 - срабатывание рубильника - переключателя, установленного на бойлере;
 - срабатывание термостата регулировки температуры воды в отопительной системе;
 - срабатывание термостата регулировки температуры ГВС.
- Проверить герметичность газовой системы агрегата и всей установки.
- Проверить срабатывание ионизационного детектора пламени, при отсутствии газа:
 - срабатывание должно произойти меньше чем за 10 секунд.
- Визуально проверять отсутствие утечек воды и ржавчины в местах соединений, а также конденсат в закрытой камере.
- Проверить при помощи колпачка слива конденсата, отсутствие остатков материала, которые загромождают проход конденсата.
- Проверить содержание сифона слива конденсата.
- Визуально проверять, не засорились ли сливные отверстия предохранительных клапанов.
- Проверить, что нагрузка расширительного бака, после разгрузки давления установки до нуля (значение считывается с манометра бойлера), равно 1,0 бар.
- Проверять, чтобы статическое давление системы (при системе в холодном состоянии и после доливки воды в нее через кран заполнения) составляло от 1 до 1,2 бар.
- Визуально проверять, чтобы предохранительные и управляющие устройства не были короткозамкнуты и/или подвергнуты несанкционированным изменениям, в частности проверять:
 - предохранительный термостат температуры;
- Проверять сохранность и целостность электрооборудования, в частности, следующее:
 - электрические провода должны проходить через специально предназначенные для этого кабельные каналы;
 - они не должны быть почерневшими или подгоревшими.

Примечание: при проведении периодического техобслуживания агрегата, следует провести проверку и техобслуживание тепловой установки, в соответствии с указаниями действующих нормативных требований.

- demontați grilajul inferior (10) desprinzându-l din cele două locașuri ale acestuia (11) introducând o șurubelniță în locașul corespunzător însemnat pe grilaj și apăsând ca în figură.

3.17 CONTROL ȘI ÎNTREȚINERE ANUALĂ A APARATULUI.

Cu o periodicitate cel puțin anuală trebuie să fie executate următoarele operațiuni de control și întreținere.

- Curățați schimbătorul latură gaze arse.
- Curățați arzătorul principal.
- Controlați regularitatea pornirii și funcționării.
- Verificați calibrarea corectă a arzătorului în faza de menajer și încălzire.
- Verificați funcționarea normală a dispozitivelor de comandă și reglarea aparatului și în special:
 - intervenția întrerupătorului general electric așezat pe centrală;
 - intervenția termostatului reglare instalație;
 - intervenția termostatului reglare menajer.
- Verificați etanșitatea circuitului de gaz a aparatului și a instalației interne.
- Verificați intervenția dispozitivului împotriva lipsei de gaz control flacăra cu ionizare:
 - Controlați ca timpul relativ de intervenție să fie mai mic de 10 secunde.
- Verificați vizual absența pierderilor de apă și oxidările din/pe racorduri și urme de reziduuri de apă de condensare în interiorul camerei etanș.
- Verificați prin intermediul dopului de evacuare apă de condensare să nu fie reziduuri de material care să împiedice trecerea apei de condensare.
- Verificați conținutul sifonului de evacuare apă de condensare.
- Controlați vizual ca evacuarea valvei de siguranță a apei să nu fie obturată.
- Verificați ca încărcarea vasului de expansiune, după eliminarea presiunii din instalație ducându-l la zero (citibil pe manometrul centralei) să fie 1,0 bari.
- Verificați ca presiunea statică a instalației (cu instalație rece și după ce s-a reîncărcat instalația prin robinetul de reumplere) să fie cuprinsă între 1 și 1,2 bari.
- Verificați vizual ca dispozitivele de siguranță și de control, să nu fie atinse și/sau scurtcircuitate și în special:
 - termostat de siguranță temperatură;
- Verificați păstrarea și integritatea instalației electrice și în special:
 - firele de alimentare electrică trebuie să fie așezate în cabluri de protecție;
 - nu trebuie să fie prezente urme de înnegrire sau arsuri.

N.B.: cu ocazia întreținerii periodice a aparatului este necesar să efectuați și controlul și întreținerea instalației termice, conform indicațiilor normei în vigoare.

- remove the lower grid (10) removing it from the two seats (11) by inserting a screwdriver into the relevant seat marked on the grid and using it as a lever as represented in the figure.

3.17 YEARLY CONTROL AND MAINTENANCE OF THE APPLIANCE.

The following checks and maintenance should be performed at least once a year.

- Clean the flue side of the heat exchanger.
- Clean the main burner.
- Check correct ignition and functioning.
- Ensure correct calibration of the burner in domestic water and heating phases.
- Check correct functioning of appliance control and adjustment devices and in particular:
 - the intervention of main electrical switch on the boiler;
 - system control thermostat intervention;
 - domestic hot water control thermostat intervention.
- Check sealing efficiency of gas circuit and the internal system.
- Check intervention of the device against no gas ionization flame control:
 - check that the relative intervention time is less than 10 seconds.
- Visually check for water leaks or oxidation from/on connections and traces of condensate residues inside the sealed chamber.
- Check, by means of the condensate drain cap, that there are no residuals of material blocking the flow of condensate.
- Check contents of the condensate drain trap.
- Visually check that the water safety drain valve is not blocked.
- Check that, after discharging system pressure and bringing it to zero (read on boiler manometer), the expansion vessel charge is at 1.0 bar.
- Check that the system static pressure (with system cold and after refilling the system by means of the filler cock) is between 1 and 1.2 bar.
- Check visually that the safety and control devices have not been tampered with and/or shorted, in particular:
 - temperature safety thermostat;
- Check the condition and integrity of the electrical system and in particular:
 - electrical power cables must be inside the whipping;
 - there must be no traces of blackening or burning.

N.B.: on occasion of periodical maintenance of the appliance it is appropriate also to check and perform maintenance on the heating system, in compliance with that indicated by the regulations in force.

3.18 DEĞİŞKEN TERMİK GÜÇ.

Not .: Tabloda belirtilen basınç değerleri karıştırıcı venturi başındaki basınç farklarını gösterirler, bunlar kapalı haznenin üst kısmında yer alan basınç alım noktalarından ölçülebilirler (13 ve 14 basınç testleri başlığına bakınız Şekil 1-25). Ayarlar, Paskal veyahut da mm ondalıklı, diferansiyel dijital manometre vasıtasıyla yapılırlar. Tabloda yer alan güç değerleri 0,5 m emiş - tahliye borusu ile elde edilmişlerdir. Gaz debileri için 15°C derecenin altındaki kalori gücü ile 1013 mbar basınç referans olarak alınmıştır. Boylerde basınç değerleri için gazın 15°C derecede kullanımı referans alınmıştır.

		METAN GAZI (G20)			LPG (G30)		
TERMİK GÜÇ	TERMİK GÜÇ	BOYLER GAZ DEBİŞİ	BOYLER MEME BASINCI		BOYLER GAZ DEBİŞİ	BOYLER MEME BASINCI	
(kW)	(kcal/h)	(m ³ /h)	(mbar)	(mm H ₂ O)	(kg/h)	(mbar)	(mm H ₂ O)
32,0	27520	3,46	2,45	25,0	2,58	2,68	27,3
31,0	26660	3,35	2,32	23,6	2,50	2,54	25,9
30,0	25800	3,24	2,19	22,3	2,42	2,39	24,4
29,0	24940	3,14	2,06	21,0	2,34	2,26	23,0
28,0	24080	3,03	1,94	19,8	2,26	2,12	21,7
27,0	23220	2,92	1,82	18,5	2,18	1,99	20,3
26,3	22603	2,84	1,73	17,7	2,12	1,90	19,4
25,0	21500	2,71	1,59	16,2	2,02	1,74	17,8
24,0	20640	2,60	1,48	15,1	1,94	1,63	16,6
23,0	19780	2,49	1,38	14,0	1,86	1,51	15,4
22,0	18920	2,39	1,27	13,0	1,78	1,40	14,3
21,0	18060	2,28	1,17	12,0	1,70	1,29	13,2
20,0	17200	2,17	1,08	11,0	1,62	1,19	12,1
19,0	16340	2,06	0,99	10,1	1,54	1,09	11,1
18,0	15480	1,95	0,90	9,2	1,46	0,99	10,1
17,0	14620	1,85	0,82	8,3	1,38	0,90	9,2
16,0	13760	1,74	0,73	7,5	1,30	0,81	8,2
15,0	12900	1,63	0,66	6,7	1,22	0,72	7,4
14,0	12040	1,52	0,58	5,9	1,14	0,64	6,6
13,0	11180	1,41	0,51	5,2	1,06	0,56	5,8
12,0	10320	1,31	0,45	4,6	0,97	0,49	5,0
11,0	9460	1,20	0,38	3,9	0,89	0,42	4,3
10,0	8600	1,09	0,32	3,3	0,81	0,36	3,6
9,0	7740	0,98	0,27	2,7	0,73	0,29	3,0
8,0	6880	0,87	0,22	2,2	0,65	0,24	2,4
7,0	6020	0,76	0,17	1,7	0,57	0,18	1,8
6,4	5504	0,70	0,14	1,4	0,52	0,15	1,5

3.18 VARIABILNÍ TEPELNÝ VÝKON

N.B.: hodnoty tlaku uvedené v tabulce představují rozdíly v tlaku na koncích Venturiho trubice směšovače a změřitelné z tlakových zásuvek v horní části vzduchotěsné komory (viz tlaková zkouška 13 a 14, Obr. 1-25). Regulace se provádí pomocí rozdílového digitálního manometru se stupnicí v desetinách milimetru nebo Pascalů. Údaje o výkonu v tabulce byly získány se sacím a výfukovým potrubím o délce 0,5 m. Průtoky plynu jsou vztaženy na tepelný výkon (výhřevnost) při teplotě nižší než 15°C a tlaku 1013 mbar. Hodnoty tlaku u hořáku jsou uvedeny ve vztahu k použití plynu při teplotě 15°C.

		METAN (G20)			BUTAN (G30)			PROPAN (G31)		
TEPELNÝ VÝKON	TEPELNÝ VÝKON	PRŮTOK PLYNU HOŘÁKU	TLAK V TRYSKÁCH HOŘÁKU		PRŮTOK PLYNU HOŘÁKU	TLAK V TRYSKÁCH HOŘÁKU		PRŮTOK PLYNU HOŘÁKU	TLAK V TRYSKÁCH HOŘÁKU	
(kW)	(kcal/h)	(m ³ /h)	(mbar)	(mm H ₂ O)	(kg/h)	(mbar)	(mm H ₂ O)	(kg/h)	(mbar)	(mm H ₂ O)
32,0	27520	3,46	2,45	25,0	2,58	2,68	27,3	2,54	3,35	34,2
31,0	26660	3,35	2,32	23,6	2,50	2,54	25,9	2,46	3,16	32,2
30,0	25800	3,24	2,19	22,3	2,42	2,39	24,4	2,38	2,97	30,3
29,0	24940	3,14	2,06	21,0	2,34	2,26	23,0	2,30	2,79	28,5
28,0	24080	3,03	1,94	19,8	2,26	2,12	21,7	2,22	2,62	26,7
27,0	23220	2,92	1,82	18,5	2,18	1,99	20,3	2,14	2,45	24,9
26,3	22603	2,84	1,73	17,7	2,12	1,90	19,4	2,09	2,33	23,7
25,0	21500	2,71	1,59	16,2	2,02	1,74	17,8	1,99	2,12	21,6
24,0	20640	2,60	1,48	15,1	1,94	1,63	16,6	1,91	1,97	20,1
23,0	19780	2,49	1,38	14,0	1,86	1,51	15,4	1,83	1,82	18,6
22,0	18920	2,39	1,27	13,0	1,78	1,40	14,3	1,75	1,68	17,1
21,0	18060	2,28	1,17	12,0	1,70	1,29	13,2	1,67	1,54	15,7
20,0	17200	2,17	1,08	11,0	1,62	1,19	12,1	1,59	1,41	14,4
19,0	16340	2,06	0,99	10,1	1,54	1,09	11,1	1,51	1,28	13,1
18,0	15480	1,95	0,90	9,2	1,46	0,99	10,1	1,43	1,16	11,9
17,0	14620	1,85	0,82	8,3	1,38	0,90	9,2	1,36	1,05	10,7
16,0	13760	1,74	0,73	7,5	1,30	0,81	8,2	1,28	0,94	9,6
15,0	12900	1,63	0,66	6,7	1,22	0,72	7,4	1,20	0,84	8,5
14,0	12040	1,52	0,58	5,9	1,14	0,64	6,6	1,12	0,74	7,5
13,0	11180	1,41	0,51	5,2	1,06	0,56	5,8	1,04	0,65	6,6
12,0	10320	1,31	0,45	4,6	0,97	0,49	5,0	0,96	0,56	5,7
11,0	9460	1,20	0,38	3,9	0,89	0,42	4,3	0,88	0,48	4,9
10,0	8600	1,09	0,32	3,3	0,81	0,36	3,6	0,80	0,40	4,1
9,0	7740	0,98	0,27	2,7	0,73	0,29	3,0	0,72	0,33	3,4
8,0	6880	0,87	0,22	2,2	0,65	0,24	2,4	0,64	0,27	2,8
7,0	6020	0,76	0,17	1,7	0,57	0,18	1,8	0,56	0,21	2,2
6,4	5504	0,70	0,14	1,4	0,52	0,15	1,5	0,51	0,18	1,8

3.18 VÁLTOZTATHATÓ HŐTELJESÍTMÉNY.

Megj.: a táblázatban feltüntetett nyomásértékek a gázszelep vége és a zárt égéster nyomáskülönbségére vonatkoznak (lásd 13 és 14 méréspróbák, 1-25 ábra). A beszabályozást tized mm-es vagy Pascal differenciál nyomásmérővel kell elvégezni. A táblázatban feltüntetett teljesítményadatokat 0,5 m hosszúságú égéslevegő-füstcsővel állapították meg. A gázhozamok a legalacsonyabb fűtőértékű gázra vonatkoznak 15°C hőmérsékletnél, 1013 mbar légköri nyomáson. Az égőnél mért nyomásértékek 15°C hőmérsékletű gázra vonatkoznak.

		METAN (G20)			BUTAN (G30)			PROPAN (G31)			G25.1		
TERM. TELJESÍ.	TERM. TELJESÍ.	ÉGŐ GÁZHÓ-ZAMA	GÁZFUVÓKA NYOMÁSA		ÉGŐ GÁZHÓ-ZAMA	GÁZFUVÓKA NYOMÁSA		ÉGŐ GÁZHÓ-ZAMA	GÁZFUVÓKA NYOMÁSA		ÉGŐ GÁZHÓ-ZAMA	GÁZFUVÓKA NYOMÁSA	
(kW)	(kcal/h)	(m³/h)	(mbar)	(mm H ₂ O)	(kg/h)	(mbar)	(mm H ₂ O)	(kg/h)	(mbar)	(mm H ₂ O)	(m³/h)	(mbar)	(mm H ₂ O)
32,0	27520	3,46	2,45	25,0	2,58	2,68	27,3	2,54	3,35	34,2	4,02	4,25	43,3
31,0	26660	3,35	2,32	23,6	2,50	2,54	25,9	2,46	3,16	32,2	3,89	4,02	40,9
30,0	25800	3,24	2,19	22,3	2,42	2,39	24,4	2,38	2,97	30,3	3,77	3,79	38,6
29,0	24940	3,14	2,06	21,0	2,34	2,26	23,0	2,30	2,79	28,5	3,65	3,56	36,3
28,0	24080	3,03	1,94	19,8	2,26	2,12	21,7	2,22	2,62	26,7	3,52	3,35	34,1
27,0	23220	2,92	1,82	18,5	2,18	1,99	20,3	2,14	2,45	24,9	3,40	3,14	32,0
26,3	22603	2,84	1,73	17,7	2,12	1,90	19,4	2,09	2,33	23,7	3,31	2,99	30,5
25,0	21500	2,71	1,59	16,2	2,02	1,74	17,8	1,99	2,12	21,6	3,15	2,74	27,9
24,0	20640	2,60	1,48	15,1	1,94	1,63	16,6	1,91	1,97	20,1	3,02	2,54	25,9
23,0	19780	2,49	1,38	14,0	1,86	1,51	15,4	1,83	1,82	18,6	2,90	2,36	24,0
22,0	18920	2,39	1,27	13,0	1,78	1,40	14,3	1,75	1,68	17,1	2,77	2,18	22,2
21,0	18060	2,28	1,17	12,0	1,70	1,29	13,2	1,67	1,54	15,7	2,65	2,01	20,5
20,0	17200	2,17	1,08	11,0	1,62	1,19	12,1	1,59	1,41	14,4	2,52	1,84	18,8
19,0	16340	2,06	0,99	10,1	1,54	1,09	11,1	1,51	1,28	13,1	2,40	1,68	17,1
18,0	15480	1,95	0,90	9,2	1,46	0,99	10,1	1,43	1,16	11,9	2,27	1,52	15,5
17,0	14620	1,85	0,82	8,3	1,38	0,90	9,2	1,36	1,05	10,7	2,15	1,38	14,0
16,0	13760	1,74	0,73	7,5	1,30	0,81	8,2	1,28	0,94	9,6	2,02	1,24	12,6
15,0	12900	1,63	0,66	6,7	1,22	0,72	7,4	1,20	0,84	8,5	1,90	1,10	11,2
14,0	12040	1,52	0,58	5,9	1,14	0,64	6,6	1,12	0,74	7,5	1,77	0,97	9,9
13,0	11180	1,41	0,51	5,2	1,06	0,56	5,8	1,04	0,65	6,6	1,64	0,85	8,7
12,0	10320	1,31	0,45	4,6	0,97	0,49	5,0	0,96	0,56	5,7	1,52	0,73	7,5
11,0	9460	1,20	0,38	3,9	0,89	0,42	4,3	0,88	0,48	4,9	1,39	0,62	6,3
10,0	8600	1,09	0,32	3,3	0,81	0,36	3,6	0,80	0,40	4,1	1,27	0,52	5,3
9,0	7740	0,98	0,27	2,7	0,73	0,29	3,0	0,72	0,33	3,4	1,14	0,42	4,3
8,0	6880	0,87	0,22	2,2	0,65	0,24	2,4	0,64	0,27	2,8	1,01	0,33	3,4
7,0	6020	0,76	0,17	1,7	0,57	0,18	1,8	0,56	0,21	2,2	0,89	0,25	2,5
6,4	5504	0,70	0,14	1,4	0,52	0,15	1,5	0,51	0,18	1,8	0,81	0,20	2,0

3.18 ИЗМЕНЯЕМАЯ ТЕРМИЧЕСКАЯ МОЩНОСТЬ.

Примечание: Давления, приведенные в таблице, представляют собой перепады давлений, существующие на концах смесителей Вентури и измеряемые отводами давления в верхней части закрытой камеры (смотреть измерение давления 13 и 14 Илл. 1-25). Настройки производятся цифровым дифференциальным манометром с десятичной миллиметровой шкалой или шкалой, выраженной в паскалях. Данные мощности, приведенные в таблице, получены при длине воздухопровода всасывания/дымоудаления равной 0,5 м. Величины расхода газа приведены для минимальной тепловой мощности при температуре 15°C и давлении 1013 мбар. Величины давлений на горелке приведены для использования газа при температуре 15°C.

3.18 PUTERE TERMICĂ VARIABILĂ.

N.B.: presiunile indicate în tabel reprezintă diferențele de presiuni existente la capetele de venturilor de amestecare și măsurabile de priza de presiune prezente în partea superioară a camerei etanș (vezi probă presiune 13 și 14 Fig. 1-25). Reglările sunt efectuate cu manometru diferențial digital având scara în zecimal de mm sau Pascal. Datele de putere din tabel au fost luate cu tubul de aspirare-evacuare de lungime 0,5m. Capacitățile gaz se referă la puterea calorică inferioară temperaturii de 15 C și la presiunea de 1013 mbari. Presiunile arzătorului se referă la utilizarea de gaz la temperatura de 15 C.

		МЕТАН (G20)			БУТАН (G30)			ПРОПАН (G31)		
ТЕРМ. МОЩНОСТЬ	ТЕРМ. МОЩНОСТЬ	РАСХОД ГАЗА НА ГОРЕЛКЕ	ДАВЛ. СОПЛ ГОРЕЛКИ		РАСХОД ГАЗА НА ГОРЕЛКЕ	ДАВЛ. СОПЛ ГОРЕЛКИ		РАСХОД ГАЗА НА ГОРЕЛКЕ	ДАВЛ. СОПЛ ГОРЕЛКИ	
		МЕТАН (G20)			БУТАН (G30)			ПРОПАН (G31)		
PUTERE TERMICĂ	PUTERE TERMICĂ	CAPACITATE GAZ ARZĂTOR	ARZĂTOR PUTERE DUZE		CAPACITATE GAZ ARZĂTOR	ARZĂTOR PUTERE DUZE		CAPACITATE GAZ ARZĂTOR	ARZĂTOR PUTERE DUZE	
(kW)	(kcal/h)	(m ³ /h)	(mbar)	(mm H ₂ O)	(kg/h)	(mbar)	(mm H ₂ O)	(kg/h)	(mbar)	(mm H ₂ O)
32,0	27520	3,46	2,45	25,0	2,58	2,68	27,3	2,54	3,35	34,2
31,0	26660	3,35	2,32	23,6	2,50	2,54	25,9	2,46	3,16	32,2
30,0	25800	3,24	2,19	22,3	2,42	2,39	24,4	2,38	2,97	30,3
29,0	24940	3,14	2,06	21,0	2,34	2,26	23,0	2,30	2,79	28,5
28,0	24080	3,03	1,94	19,8	2,26	2,12	21,7	2,22	2,62	26,7
27,0	23220	2,92	1,82	18,5	2,18	1,99	20,3	2,14	2,45	24,9
26,3	22603	2,84	1,73	17,7	2,12	1,90	19,4	2,09	2,33	23,7
25,0	21500	2,71	1,59	16,2	2,02	1,74	17,8	1,99	2,12	21,6
24,0	20640	2,60	1,48	15,1	1,94	1,63	16,6	1,91	1,97	20,1
23,0	19780	2,49	1,38	14,0	1,86	1,51	15,4	1,83	1,82	18,6
22,0	18920	2,39	1,27	13,0	1,78	1,40	14,3	1,75	1,68	17,1
21,0	18060	2,28	1,17	12,0	1,70	1,29	13,2	1,67	1,54	15,7
20,0	17200	2,17	1,08	11,0	1,62	1,19	12,1	1,59	1,41	14,4
19,0	16340	2,06	0,99	10,1	1,54	1,09	11,1	1,51	1,28	13,1
18,0	15480	1,95	0,90	9,2	1,46	0,99	10,1	1,43	1,16	11,9
17,0	14620	1,85	0,82	8,3	1,38	0,90	9,2	1,36	1,05	10,7
16,0	13760	1,74	0,73	7,5	1,30	0,81	8,2	1,28	0,94	9,6
15,0	12900	1,63	0,66	6,7	1,22	0,72	7,4	1,20	0,84	8,5
14,0	12040	1,52	0,58	5,9	1,14	0,64	6,6	1,12	0,74	7,5
13,0	11180	1,41	0,51	5,2	1,06	0,56	5,8	1,04	0,65	6,6
12,0	10320	1,31	0,45	4,6	0,97	0,49	5,0	0,96	0,56	5,7
11,0	9460	1,20	0,38	3,9	0,89	0,42	4,3	0,88	0,48	4,9
10,0	8600	1,09	0,32	3,3	0,81	0,36	3,6	0,80	0,40	4,1
9,0	7740	0,98	0,27	2,7	0,73	0,29	3,0	0,72	0,33	3,4
8,0	6880	0,87	0,22	2,2	0,65	0,24	2,4	0,64	0,27	2,8
7,0	6020	0,76	0,17	1,7	0,57	0,18	1,8	0,56	0,21	2,2
6,4	5504	0,70	0,14	1,4	0,52	0,15	1,5	0,51	0,18	1,8

3.18 VARIABLE HEAT POWER.

N.B.: the pressures indicated in the table represent the differences of pressures at the ends of the Venturi mixer and can be measured from the pressure point in the upper part of the sealed chamber (see pressure test 13 and 14 Fig. 1-25). The adjustments must be performed using a digital differential manometer with a scale in tenths of mm or Pascal. The power data in the table has been obtained with intake-exhaust pipe measuring 0,5 m in length. Gas flow rates refer to heating power below a temperature of 15°C and at a pressure of 1013 mbar. Burner pressure values refer to use of gas at 15°C.

		METHANE (G20)			BUTANE (G30)			PROPANE (G31)		
HEATING POWER	HEATING POWER	BURNER GAS FLOW RATE	PRESS. BURNER NOZZLES		BURNER GAS FLOW RATE	PRESS. BURNER NOZZLES		BURNER GAS FLOW RATE	PRESS. BURNER NOZZLES	
(kW)	(kcal/h)	(m ³ /h)	(mbar)	(mm H ₂ O)	(kg/h)	(mbar)	(mm H ₂ O)	(kg/h)	(mbar)	(mm H ₂ O)
32,0	27520	3,46	2,45	25,0	2,58	2,68	27,3	2,54	3,35	34,2
31,0	26660	3,35	2,32	23,6	2,50	2,54	25,9	2,46	3,16	32,2
30,0	25800	3,24	2,19	22,3	2,42	2,39	24,4	2,38	2,97	30,3
29,0	24940	3,14	2,06	21,0	2,34	2,26	23,0	2,30	2,79	28,5
28,0	24080	3,03	1,94	19,8	2,26	2,12	21,7	2,22	2,62	26,7
27,0	23220	2,92	1,82	18,5	2,18	1,99	20,3	2,14	2,45	24,9
26,3	22603	2,84	1,73	17,7	2,12	1,90	19,4	2,09	2,33	23,7
25,0	21500	2,71	1,59	16,2	2,02	1,74	17,8	1,99	2,12	21,6
24,0	20640	2,60	1,48	15,1	1,94	1,63	16,6	1,91	1,97	20,1
23,0	19780	2,49	1,38	14,0	1,86	1,51	15,4	1,83	1,82	18,6
22,0	18920	2,39	1,27	13,0	1,78	1,40	14,3	1,75	1,68	17,1
21,0	18060	2,28	1,17	12,0	1,70	1,29	13,2	1,67	1,54	15,7
20,0	17200	2,17	1,08	11,0	1,62	1,19	12,1	1,59	1,41	14,4
19,0	16340	2,06	0,99	10,1	1,54	1,09	11,1	1,51	1,28	13,1
18,0	15480	1,95	0,90	9,2	1,46	0,99	10,1	1,43	1,16	11,9
17,0	14620	1,85	0,82	8,3	1,38	0,90	9,2	1,36	1,05	10,7
16,0	13760	1,74	0,73	7,5	1,30	0,81	8,2	1,28	0,94	9,6
15,0	12900	1,63	0,66	6,7	1,22	0,72	7,4	1,20	0,84	8,5
14,0	12040	1,52	0,58	5,9	1,14	0,64	6,6	1,12	0,74	7,5
13,0	11180	1,41	0,51	5,2	1,06	0,56	5,8	1,04	0,65	6,6
12,0	10320	1,31	0,45	4,6	0,97	0,49	5,0	0,96	0,56	5,7
11,0	9460	1,20	0,38	3,9	0,89	0,42	4,3	0,88	0,48	4,9
10,0	8600	1,09	0,32	3,3	0,81	0,36	3,6	0,80	0,40	4,1
9,0	7740	0,98	0,27	2,7	0,73	0,29	3,0	0,72	0,33	3,4
8,0	6880	0,87	0,22	2,2	0,65	0,24	2,4	0,64	0,27	2,8
7,0	6020	0,76	0,17	1,7	0,57	0,18	1,8	0,56	0,21	2,2
6,4	5504	0,70	0,14	1,4	0,52	0,15	1,5	0,51	0,18	1,8

3.19 TEKNİK VERİLER.

3.19 TECHNICKÉ ÚDAJE

Nominal termik kullanım suyu debisi	Jmenovitá tepelná kapacita v režimu ohřevu užitkové vody	kW (kcal/h)	32,7 (28082)
Nominal termik kalorifer debisi	Jmenovitá tepelná kapacita v režimu vytápění	kW (kcal/h)	32,7 (28082)
Asgari termik güç	Minimální tepelná kapacita	kW (kcal/h)	6,6 (5674)
Nominal termik kullanım suyu gücü (kullanılabilir)	Jmenovitý tepelný výkon v režimu ohřevu užitkové vody (užitný)	kW (kcal/h)	32,0 (27520)
Nominal termik kalorifer gücü (kullanılabilir)	Jmenovitý tepelný výkon v režimu vytápění (užitný)	kW (kcal/h)	32,0 (27520)
Asgari termik güç (kullanılabilir)	Minimální tepelný výkon (užitný)	kW (kcal/h)	6,4 (5504)
Kullanılabilir termik verim 80/60 Nom./Min.	Užitný tepelný výkon 80/60 Jmen./Min.	%	98,0 / 97,0
Kullanılabilir termik verim 50/30 Nom./Min.	Užitný tepelný výkon 50/30 Jmen./Min.	%	104,7 / 107,0
Kullanılabilir termik verim 40/30 Nom./Min.	Užitný tepelný výkon 40/30 Jmen./Min.	%	105,7 / 107,0
Boyle Off/On (80-60°C) kombi kapağından ısı kaybı	Tepelné ztráty na plášti s hořákem Zap/Vyp (80-60°C)	%	0,46 / 0,60
Boyle Off/On (80-60°C) kombi bacasından ısı kaybı	Tepelné ztráty v komíně s hořákem Zap/Vyp (80-60°C)	%	0,03 / 2,00
Kalorifer devesi azami işlev basıncı	Max. provozní tlak ve vytápěcím okruhu	bar	3
Kalorifer devesi azami işlev ısısı	Max. provozní teplota ve vytápěcím okruhu	°C	90
Ayarlanabilir kalorifer ısısı Konum 1	Nastavitelná teplota vytápění Poz. 1	°C	25 - 85
Ayarlanabilir kalorifer ısısı Konum 2	Nastavitelná teplota vytápění Poz. 2	°C	25 - 50
Tesisat genişleme tankı toplam hacmi	Celkový objem expanzní nádoby	l	6,8
Genleşme tankı ön dolum	Tlak v expanzní nádobě	bar	1
Jeneratör su muhteviyatı	Objem vody v kotli	l	7,8
1000/h debi ile mümkün olan öncelik	Využitelný výtlač při průtoku 1000l/h	kPa (m H ₂ O)	26,48 (2,7)
Sıcak su üretiminde kullanılır termik güç	Užitný tepelný výkon při ohřevu vody	kW (kcal/h)	32,7 (28082)
Kullanım suyu ısısının ayarlanması	Nastavitelná teplota užitkové vody	°C	30 - 60
Kullanım suyu debi sınırlayıcı	Omezovač průtoku v režimu ohřevu užitkové vody	l/min	Otomatik\Auto-matický
Kullanım suyu devresi asgari basınç (dinamik)	Min. tlak (dynamický) užitkového okruhu	bar	0,3
Kullanım suyu devresi azami çalışma basıncı	Maximální provozní tlak v užitkovém okruhu	bar	10
*Özgül debi "D", EN 6625 uyarınca	* Měrný průtok "D" podle EN 6625	l/min	16,6
Daimi alım kapasitesi (ΔT 30°C)	Výkon při stálém odběru (ΔT 30°C)	l/min	16,3
EN 13203-1 uyarınca kullanım suyu verim sınıflandırması	Klasifikace užitkového výkonu podle EN 13203-1		★★★
Dolu kombi ağırlığı	Hmotnost plného kotle	kg	61,3
Boş kombi ağırlığı	Hmotnost prázdného kotle	kg	53,5
Elektrik bağlantısı	Elektrická přípojka	V/Hz	230/50
Nominal sarfiyat	Jmenovitý příkon	A	0,62
Yüklü elektrik gücü	Instalovaný elektrický výkon	W	135
Devridaim güç sarfiyatı	Příkon oběhového čerpadla	W	95
Fan güç sarfiyatı	Příkon ventilátoru	W	26,3
Cihaz elektrik tesisatı korunması	Ochrana elektrického zařízení přístroje	-	IPX5D
Tahliye gazı azami ısısı	Maximální teplota odváděného plynu	°C	75
NO _x sınıfı	Třída NOX	-	5
NO _x ağırlıklı	Vážené NOX	mg/kWh	30
CO ağırlıklı	Vážené CO	mg/kWh	17
Cihaz türü	Typ přístroje	C13 / C23 / C33 / C43 / C53 / C83 / B23 / B33	
Kategori	Kategorie	II2H3B/P	

- Duman ısı değerleri girişte 15°C derece ısıda hava ile gönderimde 50° derece referans alınarak saptanmışlardır.
- Sıcak kullanım suyu ile ilgili veriler girişte dinamik basınç olarak 2 bar ve giriş ısısı olarak da 150°C derece referans alınmıştır; değerler hemen kombi çıkışında tespit edilmişlerdir, şunu da göz önünde bulundurmak gerekir ki, beyan olunan değerlerin tespiti için soğuk su ile alایش yapılması gerekmektedir.
- Kombi cihazının çalışması esnasında kabul edilebilir azami gürültü sınırı < 55dBA dir. Gürültü güç ölçümü kombi cihazının azami güçte çalışması esnasında, ürün standartlarına uygun olarak baca da dahil olarak hesaplanmıştır.
- * Özgül debi "D" : Sıcak kullanım suyunun debisi, ortalama olarak kombinin üst üste iki defa sıcak su sağlanmasında 30 K ısı artışına tekabül eder.

- Hodnoty teploty spalin odpovídají vstupní teplotě vzduchu 15°C a náběhové teplotě 50°.
- Hodnoty týkající se výkonu teplé užitkové vody se vztahují k dynamickému vstupnímu tlaku 2 bary a vstupní teplotě 15 °C; hodnoty jsou zjišťovány ihned po výstupu z kotle, přičemž k dosažení uvedených hodnot je nutné smíchání se studenou vodou.
- Maximální hluk vydávaný při chodu kotle je < 55 dBA. Měření hladiny hluku probíhá v poloakusticky mrtvé komoře u kotle zapnutého na maximální tepelný výkon, s kouřovým systémem prodlouženým v souladu s normami výrobku.
- * Měrný průtok "D": průtok teplé užitkové vody odpovídající průměrnému zvýšení teploty o 30 K, který kotel může vyvinout ve dvou po sobě následujících odběrech.

3.19 MŰSZAKI ADATOK.

3.19 ТЕХНИЧЕСКИЕ ДАННЫЕ.

Névleges termikus használati vízhozam	Номинальная тепловая мощность ГВС	kW (kcal/h)	32,7 (28082)
Névleges termikus fűtésteljesítmény	Номинальная тепловая мощность отопления	kW (kcal/h)	32,7 (28082)
Minimális termikus teljesítmény	Минимальная тепловая мощность	kW (kcal/h)	6,6 (5674)
Névleges termikus használati vízhozam (hasznos)	Номинальная тепловая мощность ГВС (полезная)	kW (kcal/h)	32,0 (27520)
Névleges termikus fűtésteljesítmény (hasznos)	Номинальная тепловая мощность отопления (полезная)	kW (kcal/h)	32,0 (27520)
Minimális termikus teljesítmény (hasznos)	Минимальная тепловая мощность (полезная)	kW (kcal/h)	6,4 (5504)
Hasznos hőleadás névleges hőteljesítményen 80/60 Névl./Min.	Тепловой КПД при 80/60 Ном./Мин	%	98,0 / 97,0
Hasznos hőleadás névleges hőteljesítményen 50/30 Névl./Min.	Тепловой КПД при 50/30 Ном./Мин	%	104,7 / 107,0
Hasznos hőleadás névleges hőteljesítményen 40/30 Névl./Min.	Тепловой КПД при 40/30 Ном./Мин	%	105,7 / 107,0
Hővesztés a köpenyen ki/bekapcsolt égőnél (80-60°C)	Потери тепла на корпусе при вкл/выкл. горелке (80-60°C)	%	0,46 / 0,60
Hővesztés a kéményen ki/bekapcsolt égőnél (80-60°C)	Потери тепла на воздуховоде при вкл/выкл. горелке (80-60°C)	%	0,03 / 2,00
Fűtési kör maximális üzemi nyomása	Макс. рабочее давление в отопительной системе	bar	3
Fűtési kör maximális üzemi hőmérséklete	Макс. рабочая температура в отопительной системе	°C	90
Fűtési vízhőmérséklet szabályozási tartomány Poz. 1	Диапазон регулировки температуры в отопительной системе Поз. 1	°C	25 - 85
Fűtési vízhőmérséklet szabályozási tartomány Poz. 2	Диапазон регулировки температуры в отопительной системе Поз. 2	°C	25 - 50
Tágulási tartály teljes térfogata	Полный объем расширительного бака установки	l	6,8
Tágulási tartály nyomása	Предв. объем расширительного бака установки	bar	1
A készülék víztartalma	Содержание воды генератора	l	7,8
Szivattyú hasznos teljesítménye 1000 l/h térfogatáramnál	Напор при расходе 1000 л/час	kPa (m H ₂ O)	26,48 (2,7)
HMV előállítás hasznos hőteljesítménye	Полезная тепловая мощность подогрева сантехнической воды	kW (kcal/h)	32,7 (28082)
HMV hőmérséklet szabályozási tartománya	Диапазон регулировки температуры подогретой сантехнической воды	°C	30 - 60
HMV térfogatáram szabályozó	Ограничитель потока сантехнической воды	l/min	Автоматический/Automatikus
HMV kör minimális (dinamikus) nyomása	Мин. давление (динамическое) системы ГВС	bar	0,3
HMV kör maximális üzemi nyomása	Макс. рабочее давление в системе ГВС	bar	10
D specifikus hozam EN 6625	*Удельный расход "D" согласно EN 6625	l/min	16,6
Folyamatos felvétel képessége (ΔT 30°C)	Удельный расход при непрерывной работе (ΔT 30 °C)	l/min	16,3
Használati vízszolgáltatás klasszifikációi EN 13203-1	Классификация сантехнических эксплуатационных качеств согласно EN 13203-1		***
Tele kazán súlya	Вес полного бойлера	kg	61,3
Üres kazán súlya	Вес пустого бойлера	kg	53,5
Elektromos csatlakozás	Подключение к электрической сети	V/Hz	230/50
Névleges abszorpció	Номинальный потребляемый ток	A	0,62
Beszert villanyteljesítmény	Установленная электрическая мощность	W	135
Keringető felvett teljesítménye	Потребляемая мощность цирк. насоса	W	95
Ventilátor felvett teljesítménye	Потребляемая мощность вентилятора	W	26,3
Elektromos berendezés védelme	Класс защиты электрооборудования агрегата	-	IPX5D
Füstgáz maximális hőmérséklete	Макс. температура выхлопного газа	°C	75
NO _x osztályok	Класс NO _x	-	5
Mérlegelt NO _x	Взвешанный NO _x	mg/kWh	30
Mérlegelt CO	Взвешанный CO	mg/kWh	17
Berendezés típusa	Тип агрегата	C13 / C23 / C33 / C43 / C53 / C83 / B23 / B33	
Kategória	Категория	II2H3B/P	

- A fűtőhőmérséklet értékek 15°C –os bemeneteli levegő hőmérsékletre és 50° C-os kimeneteli levegőhőmérsékletre vonatkoznak.
- A használati meleg vízszolgáltatás adatai 2 bar-os bemeneteli dinamikus nyomásra vonatkoznak és 15°C-os bemeneteli hőmérsékletre; az adatokat közvetlenül a kazán kimenetelénél veszik fel tekintettel arra, hogy az adott adatok felvételére hideg vízzel való keveredésre van szükség.
- A kazán maximális zajkibocsátása < 55dBA. A hangpotencia mértéke a szemianekoikus kamra próbáira vonatkoznak a maximális hozammal működő kazánal, a fűtőkéményeknek a gyártási előírásoknak megfelelő kiterjedésével.
- * "D" specifikus hozam: a meleg víz hozama megfelel a 30 K átlagos környezeti hőmérséklet növekedésnek, amelyet a kazán két egymás utáni méréskor képes felvenni.
- Műszaki adatok: az adattábla tartalmazza.
- Minőség tanúsítás: 2/1984 (III.1.o.) BKM-IPM rendelet szerint a készülék a kezelési útmutatónak megfelel.
- Megfelelőségi nyilatkozat: A készülék a 90/396/CEE és a 92/42/CEE EU direktíváknak megfelel, jogosult a CE jel használatára.
- A termék a 84/2001 (V.30.) Kormányrendelet szerint a rendelkezésre álló, Magyarországra kiterjesztett HU jellel ellátott bevizsgálási engedélyek alapján Magyarországon forgalmazható.

- Значения температуры дымовых газов приведены при температуре воздуха на входе, равной 15°C и пре температуре подачи 50° C
- Данные по подогретой сантехнической воде приведены для динамического давления 2 бар и температуры на входе 15°C; значения измерены непосредственно на выходе бойлера, при этом считается, что для получения заявленных характеристик необходимо смешивание с холодной водой.
- Максимальный уровень шума, издаваемого при работе бойлера, составляет < 55 дБА. Уровень шума, замеренный при испытаниях в частично звукопоглощающей камере при работе бойлера на полную тепловую мощность и длине воздухопроводов, соответствующей установленным нормам.
- * Удельный расход "D": расход ГВС соответствует среднему увеличению температуры на 30 K, которое бойлер может обеспечить в двух последующих заборках.

3.19 DATE TEHNICE .

3.19 TECHNICAL DATA.

Putere termică nominală menajer	Domestic hot water nominal heating power	kW (kcal/h)	32,7 (28082)
Putere termică nominală încălzire	Heating nominal heating power	kW (kcal/h)	32,7 (28082)
Putere termică minimă	Minimum heating power	kW (kcal/h)	6,6 (5674)
Putere termică nominală menajer (utilă)	Domestic hot water nominal heating power (useful)	kW (kcal/h)	32,0 (27520)
Putere termică nominală încălzire (utilă)	Heating nominal heating power (useful)	kW (kcal/h)	32,0 (27520)
Putere termică minimă (utilă)	Minimum heating power (useful)	kW (kcal/h)	6,4 (5504)
Randament termic util 80/60 Nom./Min.	Useful thermal efficiency 80/60 Nom./Min.	%	98,0 / 97,0
Randament termic util 50/40 Nom./Min.	Useful thermal efficiency 50/30 Nom./Min.	%	104,7 / 107,0
Randament termic util 40/30 Nom./Min.	Useful thermal efficiency 40/30 Nom./Min.	%	105,7 / 107,0
Pierdere căldură la carcasă cu arzător Off/On (80-60°C)	Heat loss at casing with burner On/Off (80-60°C)	%	0,46 / 0,60
Pierdere căldură la cămin cu arzător Off/On (80-60°C)	Heat loss at flue with burner On/Off (80-60°C)	%	0,03 / 2,00
Presiune maximă de exercițiu circuit încălzire	Heating circuit max. working pressure	bar	3
Temperatură maximă de exercițiu circuit încălzire	Heating circuit max. working temperature	°C	90
Temperatura reglabilă încălzire Poz.1	Adjustable heating temperature Pos 1	°C	25 - 85
Temperatura reglabilă încălzire Poz.2	Adjustable heating temperature Pos 2	°C	25 - 50
Vas de expansiune instalație volum total	Total volume system heating expansion vessel	l	6,8
Preîncărcare vas expansiune	Expansion vessel pre-charge	bar	1
Conținut apă generator	Generator water capacity	l	7,8
Nivel lichid disponibil cu puterea 1000/h	Total head available with capacity of 1000/h	kPa (m H ₂ O)	26,48 (2,7)
Putere termică utilă producere apă caldă	Hot water production available heat output	kW (kcal/h)	32,7 (28082)
Temperatura reglabilă apă caldă menajeră	Domestic hot water adjustable temperature	°C	30 - 60
Limitator de flux menajer	Domestic hot water flow limiter	l/min	Automat\Auto-matic
Presiune min.(dinamică) circuit menajer	Min. pressure (dynamic) domestic hot water circuit	bar	0,3
Presiune max. de exercițiu circuit menajer	Domestic hot water circuit max. working pressure	bar	10
*Putere specifică "D" conform EN 6625	*Specific capacity "D" according to EN 6625	l/min	16,6
Capacitate de prelevare continuă (ΔT 30°C)	Drawing capacity in continuous duty (ΔT 30°C)	l/min	16,3
Clasificare prestații menajer conform EN 13203-1	Domestic hot water performance classification according to N 13203-1	★★★	
Greutate centrală plină	Weight of full boiler	kg	61,3
Greutate centrală goală	Weight of empty boiler	kg	53,5
Racord electric	Electric attachment	V/Hz	230/50
Absorbție nominală	Nominal absorption	A	0,62
Putere electrică instalată	Installed electric power	W	135
Putere absorbită de circulator	Power absorbed by circulation pump	W	95
Putere absorbită de ventilator	Power absorbed by fan	W	26,3
Putere instalație electrică aparat	Equipment electrical system protection	-	IPX5D
Temperatură max. gaz de evacuare	Flue gas max. temperature	°C	75
Clasa di NO _x	NO _x class	-	5
NO _x ponderat	Weighted NO _x	mg/kWh	30
CO ponderat	Weighted CO	mg/kWh	17
Tip aparat	Type of appliance	C13 / C23 / C33 / C43 / C53 / C83 / B23 / B33	
Categoria	Category	II2H3B/P	

- Valorile de temperatură a gazelor arse se referă la temperatura aerului la intrare de 150 °C și temperatura de tur de 50° C.
- Datele referitoare la producerea de apă caldă menajeră se referă la o presiune de intrare dinamică de 2 bari și la o temperatură de intrare de 15 °C și valorile sunt relevate imediat la ieșirea cazanului considerând că pentru a obține datele declarate este necesară amestecarea cu apă rece.
- Puterea maximă sonoră emisă în timpul funcționării centralei este < 55dBA. Măsură de putere sonoră se referă la probe cu cameră izolată fonic cu centrală în funcțiune la capacitate termică maximă, cu extinderea dispozitivelor de eliminare fumuri conform normelor produsului.
- * Putere specifică „D”: puterea apei calde menajere corespunzătoare unei mărituri medii de temperatură de 30K, pe care centrala o poate furniza în două prelevări succesive.

- Fume temperature values refer to an air inlet temperature of 15°C and delivery temperature of 50°C.
- The data relevant to domestic hot water performance refer to a dynamic inlet pressure of 2 bar and an inlet temperature of 15°C; the values are measured directly at the boiler outlet considering that to obtain the data declared mixing with cold water is necessary. .
- The max. sound level emitted during boiler operation is < 55dBA. The sound level value is referred to semianechoic chamber tests with boiler operating at max. heat output, with extension of fume exhaust system according to product standards.
- * Specific capacity “D”: domestic hot water flow rate corresponding to an average increase of 30K, which the boiler can supply in two successive withdrawals.

3.20 YANMA PARAMETRELERİ.

		G20	LPG
Giriş basıncı	mbar (mm H ₂ O)	20 (204)	29 (296)
Gaz meme çapı	mm	9,30	5,40
Dumanların nominal değerde debisi	kg/h	52	46
Dumanların asgari değerde debisi	kg/h	11	10
CO ₂ a Q. Nom./Min.	%	9,40 / 9,05	12,30 / 11,70
CO a 0% di O ₂ a Q. Nom./Min.	ppm	145 / 2	560 / 3
NO _x a 0% di O ₂ a Q. Nom./Min.	mg/kWh	48 / 21	177 / 33
Nominal güçte duman ısı	°C	68	76
Asgari güçte duman ısı	°C	61	67

3.20 PARAMETRY SPALOVÁNÍ.

		G20	G30	G31
Vstupní tlak	mbar (mm H ₂ O)	20 (204)	29 (296)	37 (377)
Průměr plynové trysky	mm	9,30	5,40	5,40
Celkové množství spalin při jmenovitém výkonu	kg/h	52	46	53
Celkové množství spalin při nejnižším výkonu	kg/h	11	10	11
CO ₂ při jmen./min. zatížení	%	9,40 / 9,05	12,30 / 11,70	10,40 / 10,10
CO při 0% O ₂ při jmen./min. zatížení	ppm	145 / 2	560 / 3	160 / 2
NO _x při 0% O ₂ při jmen./min. zatížení	mg/kWh	48 / 21	177 / 33	37 / 20
Teplota spalin při jmenovitém výkonu	°C	68	76	68
Teplota spalin při nejnižším výkonu	°C	61	67	61

3.20 AZ ÜZEMANYAGFOGYASZTÁS PARAMÉTEREI.

		G20	G30	G31	G25.1
Ellátási nyomás	mbar (mm H ₂ O)	20 (204)	29 (296)	37 (377)	25 (255)
Gázfúvóka átmérője	mm	9,30	5,40	5,40	8,50
Füsttömeg hozama névleges teljesítményen	kg/h	52	46	53	60
Füsttömeg hozama minimális teljesítményen	kg/h	11	10	11	12
CO ₂ a Q. Nom./Min.	%	9,40 / 9,05	12,30 / 11,70	10,40 / 10,10	10,70 / 10,45
CO a 0% di O ₂ a Q. Nom./Min.	ppm	145 / 2	560 / 3	160 / 2	150 / 2
NO _x a 0% di O ₂ a Q. Nom./Min.	mg/kWh	48 / 21	177 / 33	37 / 20	32 / 10
Füsthőmérséklet névleges teljesítményen	°C	68	76	68	67
Füsthőmérséklet minimális teljesítményen	°C	61	67	61	60

3.20 ПАРАМЕТРЫ ГОРЕНИЯ.

		G20	G30	G31
Давление питания	mbar (mm H ₂ O)	20 (204)	29 (296)	37 (377)
Диаметр газового сопла	mm	9,30	5,40	5,40
Массовый расход дымовых газов при номинальной мощности	kg/h	52	46	53
Массовый расход дымовых газов при минимальной мощности	kg/h	11	10	11
CO ₂ при Q. Nom./Мин.	%	9,40 / 9,05	12,30 / 11,70	10,40 / 10,10
CO при 0% O ₂ при Q. Nom./Мин.	ppm	145 / 2	560 / 3	160 / 2
NOX при 0% O ₂ при Q. Nom./Мин	mg/kWh	48 / 21	177 / 33	37 / 20
Температура дымовых газов при номинальной мощности	°C	68	76	68
Температура дымовых газов при минимальной мощности	°C	61	67	61

3.20 PARAMETRII COMBUSTIEI.

		G20	G30	G31
Presiune de alimentare	mbar (mm H ₂ O)	20 (204)	29 (296)	37 (377)
Diametru duză gaz	mm	9,30	5,40	5,40
Capacitate în masă a gazelor arse cu putere nominală	kg/h	52	46	53
Capacitate în masă a gazelor arse cu putere minimă	kg/h	11	10	11
CO ₂ la Q. Nom./Min.	%	9,40 / 9,05	12,30 / 11,70	10,40 / 10,10
CO la 0% de O ₂ a Q. Nom./Min.	ppm	145 / 2	560 / 3	160 / 2
NO _x la 0% de O ₂ a Q. Nom./Min.	mg/kWh	48 / 21	177 / 33	37 / 20
Temperatură gaze arse la putere nominală	°C	68	76	68
Temperatură gaze arse la putere minimă	°C	61	67	61

3.20 COMBUSTION PARAMETERS.

		G20	G30	G31
Supply pressure	mbar (mm H ₂ O)	20 (204)	29 (296)	37 (377)
Gas nozzle diameter	mm	9,30	5,40	5,40
Mass flow of fumes at nominal power	kg/h	52	46	53
Mass flow of fumes at min. power	kg/h	11	10	11
CO ₂ at Q. Nom./Min.	%	9,40 / 9,05	12,30 / 11,70	10,40 / 10,10
CO with 0% di O ₂ at Q. Nom./Min.	ppm	145 / 2	560 / 3	160 / 2
NOX with 0% di O ₂ at Q. Nom./Min.	mg/kWh	48 / 21	177 / 33	37 / 20
Temperature of fumes at nominal power	°C	68	76	68
Temperature of fumes at minimum power	°C	61	67	61

LIVRET APARAT ¹⁾

(1) APARAT INDIVIDUAL

DESTINAT: - încălzirii
 - producerii apei calde menajere
 - alte destinații*

* descriere (aparat consumator de combustibili gazoși folosit pentru gătit, refrigerare, iluminare, spălare etc.) _____

IDENTIFICARE UTILIZATOR FINAL:

Nume / Denumire _____

Adresa _____

Bloc _____ Scară _____ Etaj _____ Locuință individuală _____

2) IDENTIFICARE AGENT ECONOMIC, autorizat de ISCIR, care are în evidență

și supraveghere aparatul (care a editat sau / și completat livretul):

DENUMIRE agent economic: _____

Nr. de înregistrare la Registrul Comerțului _____; Cod fiscal _____

ADRESĂ: _____ Telefon _____

AUTORIZAȚIE ISCIR NR. _____ / _____

VALABILITATE autorizație _____

DATA luării în evidență _____ SEMNĂTURA _____

(3) PERSONAL AUTORIZAT AL PRESTATORULUI DE SPECIALITATE ²⁾

Nume _____ Semnătura _____

UTILIZATOR FINAL ²⁾ _____

Nume _____ Semnătura _____ Data _____

¹⁾ Livretul se va modifica ori de câte ori se schimba utilizatorul final sau agentul economic autorizat de ISCIR în a cărui evidență este înscris.

²⁾ Prin semnarea acestui document utilizatorul final își asumă obligația efectuării verificărilor tehnice periodice ale aparatului, iar prestatorul de specialitate garantează efectuarea instructajului privind folosirea aparatului în condiții de siguranță.

(4) CARACTERISTICILE APARATULUI ȘI ALE INSTALAȚIEI ÎN CARE ACESTA ESTE INCORPORAT

(4.1) APARAT CONSUMATOR DE COMBUSTIBIL GAZOS

Fabricant **IMMERGAS S.p.A. - Italia**

Model _____ Seria matricolă _____

Tip de instalare mural de pardoseală

Fluid de lucru apă aer

Arzător cu aer insuflat atmosferic

Combustibil _____

Evacuare gaze de ardere naturală forțată

Puterea nominală (kW) _____

Randament util la putere nominală (%) _____

Nivel de certificare (CE, CS, omologat ISCIR) _____

(4.2) EVACUARE GAZE DE ARDERE

Coș individual coș colectiv tubulatură de evacuare

(4.3) REGLARE AUTOMATĂ (cu comandă locală sau de la distanță)

Fabricantul dispozitivului de comandă _____

Model _____

Programator zilnic de 24 ore cu n = _____ nivele de temperatură

Programator săptămânal (1) _____ lunar (1) _____

(4.4) ROBINEȚI TERMOSTATAȚI

Procentaj de existență la "consumatorii direcți" *) ai aparatului _____ (%)

(4.5) SISTEM DE REGLARE, COMANDĂ ȘI PROTECȚIE

Descrierea sistemului _____

*) "consumatori direcți" pot fi corpuri de încălzire (calorifere, boilere, preparatoare de apă caldă și similare).

(4.6) SISTEME DE VENTILARE ȘI ASIGURARE AER PROASPĂT

în localul în care este instalat aparatul

Alimentare cu aer directă indirectă Suprafața prizei de aer proaspăt neobturabile: cm² _____(minim 6 cm² x kW, nu mai mică de 100 cm²)Ventilarea camerei da nu debit în m³/h _____

Alte date despre ventilare _____

(5) REZULTATE LA PRIMA PUNERE ÎN FUNCȚIUNE ȘI LA VERIFICĂRILE TEHNICE PERIODICE, EFECTUATE DE AGENTUL ECONOMIC AUTORIZAT DE ISCIR

Data efectuării							
Temperatură gaze (°C)							
Temperatură ambiantă (°C)							
O ₂ (%)							
CO ₂ (%)							
CO (%)							
Pierderi (%)							
Randament la sarcină nominală (%)							
Starea de etanșeitate ¹⁾							
Starea tubulaturii / sistemului de evacuare gaze arse							
Verificarea dispozitivelor de reglare ²⁾							
Verificare protecții ²⁾							
Verificare sisteme de aerisire și ventilare ²⁾							
Semnătură							

¹⁾ indică B = bună; M = mediu; S = slabă;²⁾ indică P = pozitivă; N = negativă

Observații la întreținere și verificarea tehnică periodică:

Intervenții efectuate la întreținere / service

Data	Referitor la componentele la care s-au făcut intervenții	Observații (felul lucrării)	Semnătură personal autorizat

Immergas S.p.A.
42041 Brescello (RE), Italia
www.immergas.com



Immergas România s.r.l.
B-dul Unirii nr. 80, Bloc J1, sector 3
București, România
E-mail: office_ro@immergas.com
www.immergas.ro



 **IMMERGAS**

www.immergas.com

*This instruction booklet is made of
ecological paper*