



AVIO 24 kW



(ES) Manual de instrucciones
y advertencias

(PT) Manual de instruções
e advertências

(PL) Podręcznik obsługi
wraz z instrukcjami

(CZ) Návod k použití a upozornění

(HU) Használati utasítás
és figyelmeztetések

(RU) Руководство по
эксплуатации

(IE) Instruction booklet
and warning

(SK) Návod na použitie a
upozornenia

Apreciado Cliente,

Felicitaciones por haber elegido Immergas. Esta caldera es un producto de alta calidad que le garantiza muchos años de bienestar y seguridad. Usted podrá contar con el apoyo de un Servicio Autorizado de Asistencia Técnica fiable y actualizado capaz de mantener constante la eficiencia de la caldera. Lea atentamente este manual de instrucciones de uso. Podemos asegurarle que, si las cumple, estará totalmente satisfecho con el producto.

Diríjase ya a su Centro Autorizado de Asistencia Técnica más cercano para pedir la prueba inicial de funcionamiento. Nuestro técnico controlará el funcionamiento, efectuará las regulaciones necesarias y le mostrará cómo utilizar el generador.

Si necesita efectuar reparaciones o mantenimiento ordinario diríjase a uno de nuestros Centros Autorizados Immergas, que disponen de técnicos altamente especializados y recambios originales.

Advertencias generales

Este manual de instrucciones es parte integrante y esencial del producto y debe entregarse al usuario, incluso en caso de cambio de propiedad. Deberá conservarse con cuidado y consultarse atentamente porque contiene indicaciones de seguridad importantes para las fases de instalación, uso y mantenimiento. La instalación y el mantenimiento deben ser efectuados por personal cualificado que posea la competencia técnica que exige la ley y aplique las normas vigentes y las instrucciones del fabricante. Una instalación incorrecta puede causar a personas, animales y cosas daños de los que el fabricante no es responsable. El mantenimiento requiere personal técnico autorizado. El Servicio Autorizado de Asistencia Técnica Immergas es garantía de cualificación y profesionalidad.

La caldera debe utilizarse sólo para los fines para los que ha sido proyectada. Cualquier otro uso se considera inadecuado y por tanto peligroso. El fabricante se exime de toda responsabilidad contractual o no contractual y la garantía queda anulada en caso de errores de instalación, uso o mantenimiento debidos al incumplimiento de la norma técnica o las instrucciones del manual o del fabricante. Para obtener más información sobre la instalación de los generadores de calor con funcionamiento a gas consulte la página de Immergas: www.immergas.com

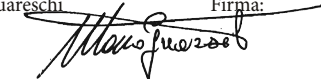
DECLARACIÓN CE DE CONFORMIDAD

De conformidad con la Directiva gas CE 90/396, la Directiva EMC CE 89/336, la Directiva rendimientos CE 92/42 y la Directiva Baja Tensión CE73/23. El fabricante: Immergas S.p.A. v. Cisa Ligure n° 95 42041 Brescello (RE)

DECLARA QUE: las calderas Immergas modelo: **Avio 24 kW**

Director de Investigación y Desarrollo
Mauro Guareschi

Firma:



IMMERGAS Hispania, S.A.
C/Comarques País Valencià, 62
• Ctra. N-III km-345 • Apdo. 48
46930 QUART DE POBLET (Valencia)
Tel. 96 192 10 76 • Fax 96 192 10 66
E-mail: immergas@immersh.com • www.immersh.com

Delegación Madrid
c/Embajadores, 198-bajo
28045 MADRID
Tel. 91 468 01 94 • Fax. 91 528 30 52

Prezado Cliente

É nossa intenção, antes de mais, agradecer-lhe pela confiança dispensada escolhendo um produto Immergas de alta qualidade que lhe garantirá por longo tempo bem-estar e segurança. Como Cliente Immergas V. S. pode contar com um Serviço de Assistência Autorizado, qualificado, preparado e atualizado para garantir uma constante eficiência à sua caldeira. Leia diligentemente as páginas abaixo pois contém informações sobre a utilização correcta do aparelho; recordamos que o respeito das mesmas, afirmará a sua satisfação com o produto Immergas escolhido. Contacte imediatamente o pessoal especializado de um dos Centros Autorizados Immergas para que efectue o teste e a aferição iniciais de funcionamento. O nosso técnico verificará as condições ideais de funcionamento, efectuará as regulações e calibrações necessárias e mostrar-lhe-á o funcionamento ideal do gerador. Para eventuais intervenções necessárias e para manutenção regular contacte os Centros Autorizados Immergas, estes possuem peças sobresselentes originais e podem garantir uma preparação específica, cuidada directamente pelo fabricante

Advertências gerais

O manual de instruções é parte integrante e essencial do aparelho e deve ser entregue ao utilizador, igualmente em caso de transferência de propriedade.

Conservar este manual com cuidado e consulte-o com atenção, pois as suas advertências contém indicações importantes relativas à segurança durante as fases de instalação, de utilização e de manutenção.

A instalação e as operações de manutenção devem ser efectuadas em conformidade com as normas em vigor, segundo as instruções do fabricante e por pessoal qualificado; a saber, pessoal com competência técnica específica no sector dos sistemas.

A instalação não consoante pode provocar danos a pessoas, animais e bens materiais, relativamente aos quais o fabricante não é responsável. As operações de manutenção deverão ser realizadas por pessoal especializado. O serviço de Assistência Técnica Immergas representa uma garantia de qualificação profissional.

O aparelho deverá ser utilizado exclusivamente para o uso ao qual foi expressamente projectado e fabricado. Qualquer outra utilização é considerada imprópria e por conseguinte perigosa.

Em caso de instalação, funcionamento ou manutenção incorrectos, devidos à inobservância da legislação técnica vigente, da normativa ou das instruções contidas no presente manual (ou fornecidas pelo fabricante), o fabricante declina qualquer responsabilidade contratual e extra-contratual pelos eventuais danos e a garantia do aparelho prescreve.

Para mais informações sobre a instalação dos geradores de calor a gás, consulte o site Immergas no seguinte endereço: www.immergas.com

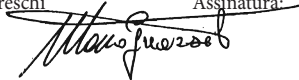
DECLARAÇÃO CE DE CONFORMIDADE

De acordo com a Directiva de gás CE 90/396, Directiva EMC CE 89/336, Directiva de rendimentos CE 92/42 e Directiva de Baixa Tensão CE73/23. O fabricante: Immergas S.p.A. v. Cisa Ligure n° 95 42041 Brescello (RE)

DECLARA QUE: as caldeiras Immergas do modelo: **Avio 24 kW**

Director de Pesquisa & Desenvolvimento
Mauro Guareschi

Assinatura:


Szanowny Kliencie,

Gratulujemy wyboru wysokiej jakości produktu Immergas, który może zapewnić Państwu dobre samopoczucie i bezpieczeństwo na długie lata. Jako Klienci, możecie Państwo zawsze liczyć na pomoc wykwalifikowanego personelu autoryzowanego serwisu technicznego, dzięki czemu będziecie zawsze pewni niezawodności kotła. Proszę zapoznać się uważnie z niniejszą instrukcją: można w niej znaleźć przydatne wskazówki dotyczące prawidłowego użytkowania urządzenia, których przestrzeganie zapewni, że zawsze będziecie zadowoleni z produktu firmy Immergas. Proszę zwrócić się do lokalnego autoryzowanego punktu serwisowego z prośbą o dokonanie wstępnej kontroli działania. Nasz technik sprawdzi warunki działania, dokona wymaganych regulacji i zademonstruje właściwy sposób eksploatacji generatora. W razie konieczności naprawy lub zwykłych prac konserwacyjnych należy zwrócić się do autoryzowanych punktów serwisowych firmy Immergas: dysponują one oryginalnymi częściami zamiennymi, a personel został przeszkolony pod bezpośrednim nadzorem konstruktora.

Uwagi ogólne

Niniejsza instrukcja obsługi stanowi integralną część produktu i powinna być przekazana użytkownikowi również w przypadku przeniesienia własności.

Należy się z nią uważnie zapoznać i zachować na przyszłość, ponieważ zawiera ważne wskazówki dotyczące bezpieczeństwa instalacji, eksploatacji i konserwacji.

Instalacja i konserwacja powinny być wykonane zgodnie z obowiązującymi normami, według instrukcji producenta i przez wykwalifikowany personel, tj. osoby posiadające konkretną wiedzę techniczną z zakresu instalacji.

Niewłaściwa instalacja może spowodować obrażenia u ludzi i zwierząt, a także szkody materialne, za które producent nie ponosi żadnej odpowiedzialności. Prace konserwacyjne muszą być wykonywane przez wykwalifikowanego technika, a autoryzowany punkt serwisowy firmy Immergas daje w takim przypadku gwarancję kwalifikacji i profesjonalizmu.

Urządzenie można stosować jedynie do celów, do jakich zostało przewidziane. Wszelkie inne zastosowania uważane są za niewłaściwe i w związku z tym za niebezpieczne.

W razie niewłaściwej instalacji, eksploatacji lub konserwacji wynikających z nieprzestrzegania obowiązujących przepisów technicznych, norm lub niniejszych instrukcji (lub innych instrukcji producenta), producent nie ponosi żadnej odpowiedzialności umownej ani innej z tytułu ewentualnych szkód, a gwarancja urządzenia wygasa.

Więcej informacji na temat instalacji gazowych generatorów ciepła można znaleźć na stronie internetowej firmy Immergas pod następującym adresem: www.immergas.com

DECLARACJA ZGODNOŚCI "CE"

Zgodnie z Dyrektywą o gazie 90/396/WE, Dyrektywą EMC 89/336/WE, Dyrektywą w sprawie wydajności 92/42/WE i Dyrektywą niskonapięciową 73/23/WE, Producent: Immergas S.p.A. v. Cisa Ligure n° 95 42041 Brescello (RE)

OŚWIADCZA, ŻE: Kotły Immergas, model: **Avio 24 kW**

Dyrektor działu Badań & Rozwoju
Mauro Guareschi

Podpis:



Vážený zákazník,

Blahopřejeme Vám k zakoupení vysoce kvalitního výrobku firmy Immergas, který Vám na dlouhou dobu zajistí spokojenost a bezpečí. Jako zákazník firmy Immergas se můžete za všech okolností spolehnout na odborný servis firmy, který je vždy dokonale připraven zaručit Vám stálý výkon Vašeho kotle.

Přečtěte si pozorně následující stránky, můžete v nich najít užitečné rady ke správnému používání přístroje, jejichž dodržování Vám zajistí ještě větší spokojenost s výrobkem Immergasu.

Navštivte včas náš oblastní servis a žádejte úvodní přezkoušení chodu kotle. Náš technik ověří správné podmínky provozu, provede nezbytnou regulaci kalibrování a vysvětlí Vám správné používání kotle.

V případě nutných oprav a běžné údržby se vždy obračejte na schválené odborné servisy firmy Immergas, protože pouze tyto servisy mají k dispozici speciálně vyškolené techniky a originální náhradní díly.

Všeobecná upozornění

Návod k použití je nedílnou a důležitou součástí výrobku a musí být předán uživateli i v případě jeho dalšího prodeje.

Návod je třeba pozorně pročíst a pečlivě uschovat, protože všechna upozornění obsahují důležité informace pro Vaši bezpečnost ve fázi instalace i používání a údržby.

Instalaci a údržbu smí provádět v souladu s platnými normami a podle pokynů výrobce pouze odborně vyškolený pracovník, kterým se v tomto případě rozumí pracovník s odbornou technickou kvalifikací v oboru těchto systémů.

Chybná instalace může způsobit škody osobám, zvířatům nebo na věcech, za které výrobce neodpovídá. Údržbu by měli vždy provádět odborně vyškolení oprávnění pracovníci. Zárukou kvalifikace a odbornosti je v tomto případě schválené servisní středisko firmy Immergas.

Přístroj se smí používat pouze k účelu, ke kterému byl výslovně určen. Každé jiné použití se považuje za nevhodné a tedy nebezpečné.

Na chyby v instalaci, provozu nebo údržbě, které jsou způsobeny nedodržáním platných technických zákonů, norem a předpisů uvedených v tomto návodu (nebo poskytnutých výrobcem), se v žádném případě nevztahuje smluvní ani mimosmluvní odpovědnost výrobce za případné škody, a příslušná záruka na přístroj zaniká.

Další informace o instalaci tepelných plynových tepelných generátorů najdete na této webové adrese podniku Immergas: www.immergas.com

PROHLÁŠENÍ O SHODĚ EU

Ve smyslu Směrnice pro spotřebiče plyných paliv 90/396/ES, Směrnice o elektromagnetické kompatibilitě 89/336/EHS, Směrnice o účinnosti 92/42/ES a Směrnice pro elektrická zařízení nízkého napětí 73/23/ES.

Výrobce Immergas S.p.A. v. Cisa Ligure n° 95 42041 Brescello (RE)

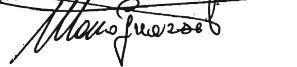
PROHLAŠUJE, ŽE: kotle Immergas model:

Avio 24 kW odpovídají uvedeným směrnícím Evropského společenství

Ředitel výzkumu a vývoje

Mauro Guareschi

Podpis:


Kedves Vásárló,

Gratulálunk, hogy egy, a csúcsmínőséget képviselő Immergas terméket vásárolt, amely hosszú ideig és biztonságosan fogja az Ön kényelmét szolgálni. Az Immergas vásárlóinak bármikor rendelkezésére áll a cég szervizhálózata, mely magas tudással naprakészen biztosítja az Ön készülékének megfelelő működését.

Figyelmesen olvassa át a következő oldalakat, mert hasznos tanácsokat kaphat készüléke helyes használatával kapcsolatban, amelyeket követve biztosan meg lesz elégedve az Immergas termékével.

Minél hamarabb lépjen kapcsolatba az Önhöz legközelebbi szervizzel, és kérje az üzembe helyezési szolgáltatásunkat. Szakemberünk ellenőrzi a készülék megfelelő működési feltételeinek meglétét, elvégzi a szükséges beállításokat, és elmagyarázza Önnek a készülék helyes üzemeltetését.

Amennyiben javítás vagy karbantartás válik szükségessé, forduljon az Immergas szakszervizhez, amely szükség esetén eredeti alkatrészeket biztosít, és szakembereit közvetlenül a gyártó képzí ki.

Általános tudnivalók

A használati útmutató szerves és elengedhetetlen része a terméknek, ezért fontos, hogy a felhasználó átruházás esetén azt is kézhez kapja.

Az útmutatót gondosan meg kell őrizni, és figyelmesen át kell tanulmányozni, mivel biztonsági szempontból fontos utasításokat tartalmaz a telepítés, a használat és a javítás tekintetében.

A beüzemelést és a karbantartást az érvényben lévő egyéb jogszabályok értelmében csakis megfelelő szakirányú képzettséggel rendelkező szakember végezheti az érvényes előírások betartásával, a gyártó útmutatása szerint.

A hibás szerelésből fakadó, személyekben, állatokban és tárgyakban okozott esetleges sérülésekért és károkért a gyártó nem vállal felelősséget. A karbantartást csak képzett szakember végezheti, ebben a tekintetben az Immergas szakszervizek hálózata a minőség és a szakértelem biztosítéka.

A készüléket csakis eredeti rendeltetési céljának megfelelően szabad használni. Minden egyéb alkalmazása nem rendeltetészerűnek, ennél fogva veszélyesnek minősül.

A hatályos jogszabályban foglalt műszaki előírásoknak vagy a jelen útmutató utasításainak (illetve a gyártó egyéb rendelkezéseinek) be nem tartásából fakadó helytelen telepítés, használat vagy karbantartás esetén a gyártót semmilyen szerződéses vagy szerződésen kívüli felelősség nem terheli, és érvényét veszíti a készülékre vállalt jótállás.

A gázüzemű hőfejlesztők beszerelésére vonatkozó jogszabályokról bővebb információkat az Immergas honlapján találhat, a következő címen: www.immergas.com

CE SZABVÁNYOSSÁGI NYILATKOZAT

AA 90/396/EK Gáz irányelv, a 89/336/EK EMC irányelv, a 92/42/EK Hatásfok irányelv és a 73/23/EK Alacsony feszültségű irányelv értelmében.

A Gyártó: Immergas S.p.A. v. Cisa Ligure n° 95 42041 Brescello (RE)

KIJELENTI HOGY: az Immergas kazánok, modell: **Avio 24 kW**

Kutatás Fejlesztés igazgató

Mauro Guareschi

Aláírás:


Уважаемый покупатель,

Поздравляем Вас с покупкой высококачественного изделия компании Immergas которая на долгое время обеспечит Вам комфорт и надёжность. Как клиент компании Immergas вы всегда можете рассчитывать на нашу авторизированную сервисную службу, всегда готовую обеспечить постоянную и эффективную работу Вашего котла.

Внимательно прочитайте нижеследующие страницы: вы сможете найти в них полезные советы по работе агрегата, соблюдение которых, только увеличит у вас чувство удовлетворения от приобретения котла фирмы Immergas.

Рекомендуем вам своевременно обратиться в свой местный Авторизированный Сервисный центр для проверки правильности первоначального функционирования агрегата. Наш специалист проверит правильность функционирования, произведёт необходимые регулировки и покажет Вам как правильно эксплуатировать агрегат.

При необходимости проведения ремонта и рутинного техобслуживания обращайтесь в авторизованные сервисные центры компании Immergas они располагают оригинальными комплектующими и персоналом, прошедшим специальную подготовку под руководством представителей фирмы производителя.

Общие указания по технике безопасности
Инструкция по эксплуатации является важнейшей составной частью агрегата и должна быть передана лицу, которому поручена его эксплуатация, в том числе, в случае смены его владельца.

Её следует тщательно хранить и внимательно изучить, так как в ней содержатся важные указания по безопасности монтажа, эксплуатации и техобслуживания агрегата.

Монтаж и техобслуживание агрегата должны производиться с соблюдением всех действующих норм и в соответствии с указаниями изготовителя квалифицированным персоналом, под которым понимаются лица, обладающие необходимой компетентностью в области соответствующего оборудования.

Неправильный монтаж может привести к вреду для здоровья людей и животных или материальному ущербу, за которые изготовитель не будет нести ответственность. Техобслуживание должно выполняться квалифицированным техническим персоналом; авторизованная Сервисная служба компании Immergas обладает в этом смысле гарантией квалификации и профессионализма.

Агрегат должен использоваться исключительно по тому назначению, для которого он предназначен. Любое прочее использование следует считать неправильным и, следовательно, представляющим опасность.

В случае ошибок при монтаже, эксплуатации или техобслуживании, вызванных несоблюдением действующих технических норм и положений или указаний, содержащихся в настоящей инструкции (или в любом случае предоставленных изготовителем), с изготовителя снимается любая контрактная или внеконтрактная ответственность за могущий быть причиненным ущерб, а также аннулируется имевшаяся гарантия.

Для получения дополнительной информации по монтажу тепловых газовых генераторов посетите сайт компании Immergas, расположенный по адресу: www.immergas.com

ДЕКЛАРАЦИЯ СООТВЕТСТВИЯ ЕС

В соответствии с Директивой по газу ЕС 90/396, Директивой по электромагнитной совместимости CE 89/336, директивой по к.п.д. CE 92/42 и Директивой по низкому напряжению CE 73/23.

Изготовитель: Immergas S.p.A. v. Cisa Ligure n° 95 42041 Brescello (RE)

ЗАЯВЛЯЕТ, ЧТО котлы Immergas модели: **Avio 24 kW**

Директор по НИОКР и перспективному развитию Mauro Guareschi

Подпись:



1 INSTALACIÓN DE LA CALDERA

1.1 ADVERTENCIAS PARA LA INSTALACIÓN.

Las calderas Immergas deben ser instaladas únicamente por técnicos de calefacción cualificados. La instalación debe llevarse a cabo profesionalmente con arreglo a las leyes y normas técnicas locales vigentes.

Antes de instalar el aparato conviene controlar que el mismo haya llegado completo y sin desperfectos; en caso contrario, dirigirse inmediatamente al proveedor. Los elementos del embalaje (grapas, clavos, bolsas de plástico, poliestireno expandido, etc.) no deben dejarse al alcance de los niños ya que son fuentes de peligro. Si la caldera se instala dentro de un mueble o entre dos muebles hay que dejar espacio para el mantenimiento, 3 cm entre la carcasa de la caldera y las paredes del mueble.

Por encima de la caldera debe dejarse espacio suficiente para poder realizar las conexiones de toma/evacuación de aire/humos. Por debajo de la caldera dejar al menos 60 cm para la sustitución del ánodo de magnesio.

También es importante que las rejillas de aspiración no estén obstruidas. No dejar objetos inflamables (papel, trapos, plástico, poliestireno, etc.) cerca de la caldera.

Se recomienda no colocar electrodomésticos bajo la caldera, pues podrían resultar dañados si actúa la válvula de seguridad (a menos que esté conectada al desagüe), o también en el caso de pérdidas de las conexiones; si esta recomendación no es seguida, el fabricante no podrá ser considerado responsable de los posibles daños causados a los electrodomésticos.

En caso de anomalías, fallos o desperfectos, hay que desactivar la caldera y llamar a un técnico autorizado (por ejemplo, a un Centro Autorizado de Asistencia Técnica Immergas, que dispone de la debida capacitación profesional y de recambios originales). El usuario no debe llevar a cabo ninguna intervención o intento de reparación.

El incumplimiento de estos requisitos por el usuario exime al fabricante de cualquier responsabilidad e invalida la garantía.

- Normas de instalación: estas calderas han sido fabricadas únicamente para montaje mural con aparato para calefacción de ambientes y producción de agua caliente sanitaria en ámbito doméstico y afín. La pared debe ser lisa, es decir, sin salientes ni entrantes que permitan su acceso desde la parte posterior. Estas calderas no han sido proyectadas para instalarse sobre zócalo o directamente sobre el suelo (Fig. 1-1).

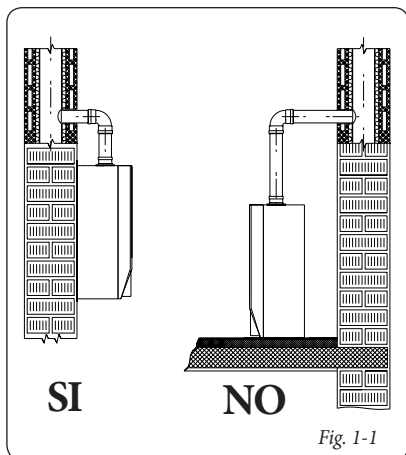


Fig. 1-1

1 INSTALAÇÃO DA CALDEIRA

1.1 ADVERTÊNCIAS PARA A INSTALAÇÃO.

Sómente os técnicos termo-hidráulicos profissionalmente qualificados estão autorizados a instalar aparelhos a gás Immergas. A instalação deve ser feita segundo as prescrições fornecidas pelas normas, pela legislação em vigor, e no respeito pelas normas técnicas locais, seguindo as indicações da boa prática.

Antes de instalar o aparelho, convém controlar a sua integridade após o transporte; em caso de problemas, contacte imediatamente o revendedor. Os elementos que constituem a embalagem (grampos, pregos, sacos em plástico, poliestireno expandido, etc.) não devem ser deixados ao alcance das crianças, pois são potencialmente perigosos. Se o aparelho for montado entre dois móveis, é preciso deixar o espaço necessário às operações de manutenção rotineiras (mínimo 3 cm. entre o aparelho e os móveis). Por cima da caldeira deve ser deixado um espaço suficiente para permitir intervenções nas tubagens de fumos. Por baixo da caldeira deve ser deixado um espaço de pelo menos 60 cm para permitir a substituição do ánodo de magnésio.

Também é muito importante que as grelhas de aspiração não se encontrem obstruídas. Não deixe nenhum objecto ou substância inflamável perto do aparelho (papel, trapos, plástico, poliestireno, etc.)

Não é aconselhável colocar electrodomésticos debaixo da caldeira porque poderiam sofrer estragos em caso de intervenção na válvula de segurança (quando esta não estiver correctamente ligada a uma conduta de evacuação) ou em caso de perdas a nível das uniões hidráulicas; caso contrário, o fabricante não poderá ser considerado responsável pelos eventuais estragos causados aos electrodomésticos.

Em caso de anomalia, avaria ou funcionamento irregular, desligue o aparelho e contacte um técnico especializado, por exemplo o Serviço de Assistência Técnica Immergas, que além da preparação técnica específica, dispõe de sobresselentes originais. É proibido efectuar quaisquer tentativas de reparação.

As consequências da inobservância das prescrições ilustradas acima, serão plenamente atribuíveis ao utilizador e provocam a decadência da garantia

- Normas de instalação: estas caldeiras foram projectadas exclusivamente para serem montadas em uma parede; devem ser utilizadas para o aquecimento de ambientes e para produção de água quente para uso doméstico e afins. A parede deve ser lisa, sem partes salientes ou aberturas que permitam o acesso pela parte traseira. O fabricante recorda que é proibido instalá-las numa base ou no solo (Fig. 1-1).

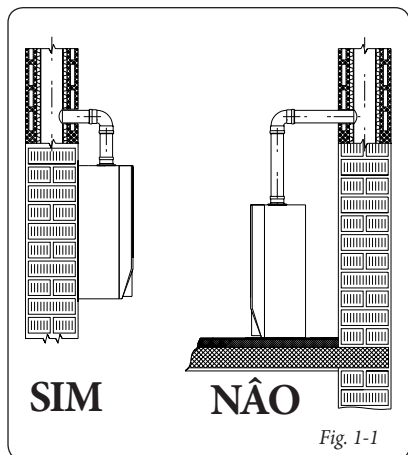


Fig. 1-1

1 INSTALACJA KOTŁA

1.1 UWAGI DOTYCZĄCE INSTALACJI.

Jedynie wykwalifikowany technik hydrauliczny może dokonać instalacji urządzeń gazowych firmy Immergas. Instalację należy wykonać zgodnie z normami, obowiązującym prawem, lokalnymi przepisami technicznymi oraz zgodnie z najlepszą wiedzą techniczną.

Przed zainstalowaniem urządzenia należy sprawdzić, czy nie jest ono uszkodzone, w razie wątpliwości należy niezwłocznie zwrócić się do dostawcy.

Elementy opakowania (spinacze, gwoździe, worki plastikowe, styropian, itp.) należy zabezpieczyć przed dostępem dzieci, gdyż mogą stanowić dla nich potencjalne zagrożenie. W przypadku zamknięcia urządzenia wewnątrz lub pomiędzy meblami, należy zapewnić wystarczającą przestrzeń pozwalającą na wykonywanie prac konserwacyjnych; zaleca się pozostawienie przynajmniej 3 cm między obudową kotła a ściankami mebli.

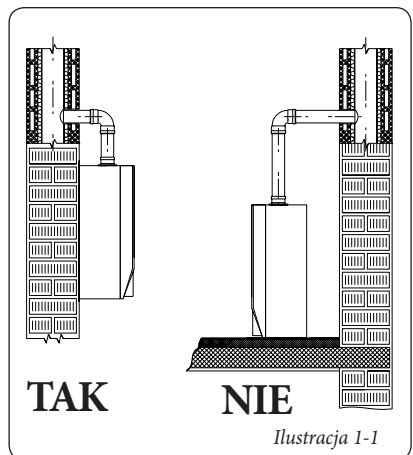
Nad kotłem należy pozostawić wolną przestrzeń umożliwiającą wykonanie zabiegów na kanale dymnym. Pod kotłem należy pozostawić wolną przestrzeń o szerokości co najmniej 60 cm do wymiany anody magnezowej.

Należy pamiętać o tym, że kratki zasysania nie mogą być nigdy zatkane lub zablokowane. Nie wolno przechowywać żadnych materiałów łatwopalnych w pobliżu urządzenia (papieru, ścierek, plastiku, styropianu, itp.).

Nie zaleca się umieszczania urządzeń AGD pod kotłem ponieważ mogłyby ulec uszkodzeniu w przypadku uruchomienia się zaworu bezpieczeństwa (jeżeli nie jest prawidłowo odprowadzony) lub w przypadku wycieków ze złączy hydraulicznych; w innym przypadku producent nie ponosi odpowiedzialności za ewentualne szkody w odniesieniu do w/w urządzeń.

W razie problemów, usterki lub nieprawidłowej pracy, należy wyłączyć urządzenie i wezwać wykwalifikowanego technika (np. z punktu serwisowego Immergas, którego pracownicy dysponują specyficzną wiedzą techniczną oraz oryginalnymi częściami zamiennymi). Nie wolno wykonywać żadnych napraw samodzielnie. Nieprzestrzeganie powyższego powoduje przejście odpowiedzialności oraz utratę gwarancji.

- Normy instalacji: Kotły zostały zaprojektowane wyłącznie do instalacji ściennej; można je stosować do ogrzewania oraz do wytworzenia ciepłej wody sanitarnej do użytku domowego i podobnych celów. Ściana powinna być gładka, pozbawiona wypustów i wgłębień oraz powinna umożliwiać dostęp do tylnej części kotła. Projekt kotłów nie pozwala na ich instalację na podstawie ani na podłodze (rys. 1-1).



Ilustracja 1-1

1 INSTALACE KOTLE

1.1 POKYNY K INSTALACI

Instalaci plynových kotlů Immergas může provádět pouze odborně kvalifikovaný a autorizovaný servisní technik plynových zařízení. Instalaci je třeba provést podle požadavků norem, platné legislativy a v souladu s místními technickými směrnici podle zásad dobré praxe.

Před instalací zařízení je vhodné zkontrolovat, zda bylo dodáno úplné a neporušené. Pokud byste o tom nebyli přesvědčeni, obraťte se okamžitě na dodavatele.

Prvky balení (skoby, hřebíky, umělohmotné sáčky, pěnový polystyrén apod.) nenechávejte dětem, protože pro ně mohou být zdrojem nebezpečí. V případě, že je přístroj uzavřen v nábytku nebo mezi nábytkovými prvky, musí být zachován dostatečný prostor pro běžnou údržbu; doporučuje se ponechat 3 cm mezi pláštěm kotle a svislými stěnami nábytku.

Nad kotlem musí být ponechán prostor pro zásahy do výdušné části. Pod kotlem je třeba ponechat prostor alespoň 60 cm pro výměnu magnéziové anody.

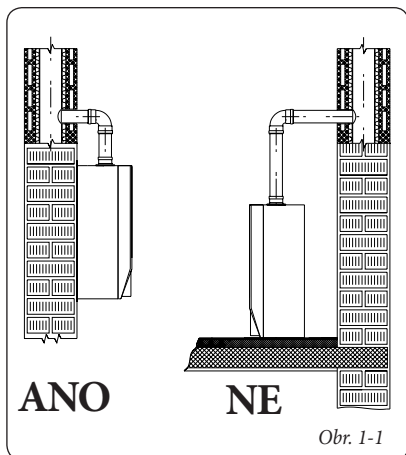
Stejně tak je důležité, aby rošty nasávání nebyly ucpané. V blízkosti zařízení se nesmí nacházet žádný hořlavý předmět (papír, látka, plast, polystyren atd.).

Doporučuje se pod kotel neumísťovat žádné domácí elektrospotřebiče, protože by mohly být poškozeny v případě zásahu bezpečnostního ventilu (pokud není přímo připojen k výpustnému hrdlu), nebo v případě netěsnosti hydraulických spojek; v opačném případě výrobce nenese zodpovědnost za případná poškození domácích elektrospotřebičů.

V případě poruchy, vady nebo nesprávné funkce je třeba zařízení deaktivovat a přivolat povoláního technika (například z oddělení technické pomoci společnosti Immergas, která disponuje zvláštní technickou přípravou a originálními náhradními díly). Zabraňte tedy jakému zásahu do zařízení nebo pokusu o jeho opravu.

Nerespektování výše uvedeného povede k osobní zodpovědnosti a ztrátě záruky.

- Instalační normy: Tyto kotle byly zkonstruovány výlučně k instalaci na stěnu; používají se k ohřevu okolního prostředí a užitkové vody pro použití v domácnosti a podobně. Zeď musí být hladká, tedy bez výstupků nebo vyklenků, které by k nim umožnily přístup ze zadu. V žádném případě nejsou tyto kotle navrženy k instalaci na základnu nebo podlahu (Obr. 1-1).



1 KAZÁN TELEPÍTÉSÉ

1.1 MIRE KELL ÜGYELNI A TELEPÍTÉS SORÁN

Az Immergas gázkészülékeket csakis megfelelő szakmai képesítéssel rendelkező víz – gáz – fűtészerezelő szakember telepítheti. A beszerelést a szabványoknak, az érvényes jogszabályoknak és a helyi műszaki előírásoknak megfelelően, az elvárható legnagyobb szakértelemmel kell elvégezni.

Telepítés előtt ellenőrizni kell, hogy a készülék nem sérült-e meg a szállítás során, kétéseten haladéktalanul forduljon a vizszonteladóhoz.

A csomagolóanyagokat (kapcsokat, szegeket, műanyag zacskókat, polisztirolt, stb.) ne hagyja gyermekek keze ügyében, mivel ezek veszélyesek lehetnek. Amennyiben a készülék bútorok között vagy szekrénybe kerül elhelyezésre, elegendő helyet kell biztosítani a karbantartási műveletek számára, ezért tanácsos a kazán burkolata és a szekrény fala között legalább 3 cm-nyi helyet hagyni.

A kazán felett hagyjon helyet, hogy el lehessen végezni a kéményrendszer javítását. A kazán alatt legalább 60 cm helyet kell szabadon hagyni, hogy a magnézium-anódot ki lehessen cserélni.

Fontos, hogy szívókimenetet hagyja szabadon. A készülék közelében ne legyen semmilyen tűzveszélyes tárgy (papír, rongy, műanyag, polisztirol stb.).

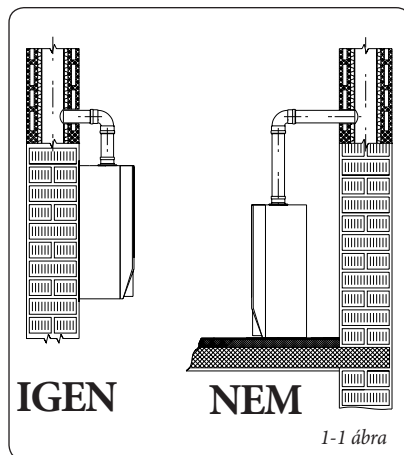
Javasoljuk, hogy ne helyezzen elektromos háztartási készülékeket a kazán alá, mert a biztonsági szelep beavatkozása esetén (ha nincs megfelelően egy elvezető tölcserhez csatlakoztatva) vagy amennyiben a vízcsatlakozások eresztenek, megsérülhetnek. Ellenkező esetben a gyártó nem felelős az elektromos háztartási készülékekben keletkezett károkról.

Rendellenesség, üzemzavar vagy nem tökéletes működés esetén a készüléket ki kell kapcsolni és szakembert kell hívni (például az Immergas szakszervizt, amelynek szakemberei a legjobban ismerik a cég gyártmányait, és eredeti cserealkatrészeket építenek be). Ne kísérletezzünk a hiba kijavításával.

A fentiek figyelmen kívül hagyása személyes felelősséggel és a jótállás elvesztésével jár.

- Telepítési szabályok: a kazánt kizárólag falra lehet felszerelni, a készülék helyiségek fűtésére és használati melegvíz előállítására, háztartási vagy ahhoz hasonló célokra használható.

A falfelületnek simának kell lennie, vagyis nem lehetnek rajta olyan kiálló vagy beugró részek, melyek hozzáférhetővé tennék a készülék hátsó részét. Nem alapokra, vagy padlózatra történő beszerelésre alakítottuk ki (lásd az 1-1. ábrát).



1 МОНТАЖ БОЙЛЕРА

1.1 УКАЗАНИЯ ПО ТЕХНИКЕ БЕЗОПАСНОСТИ ПРИ МОНТАЖЕ.

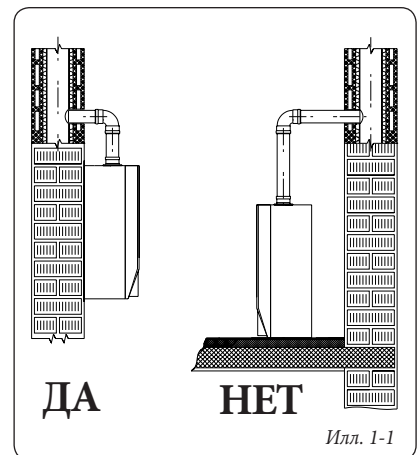
Только профессионально-квалифицированный гидравлик уполномочен устанавливать газовые аппараты Immergas. Установка должна быть произведена согласно предписаниям нормативных требований, действующего законодательства согласно местным иехническим нормативным требованиям и согласно указаниям хорошей техники. Перед установкой аппарата необходимо проверить, что данный аппарат доставлен в целостном виде; если это не так, необходимо немедленно обратиться к поставщику. Детали упаковки (скобы, гвозди, пластиковые пакеты, вспененный полиэстерол, и т.д.) не должны быть оставлены рядом с детьми, так как являются источниками опасности. В том случае, если аппарат размещается внутри шкаф или между двумя шкафами, должно быть достаточно пространства для нормального техобслуживания; рекомендуется оставлять не менее 3 см между кожухом бойлера и вертикальными панелями шкафа.

Над бойлером должно быть оставлено пространство для позволения технического обслуживания системы вывода выхлопных газов. Под бойлером оставляется пространство не менее 60 см для обеспечения замены магниевой анода.

Вблизи аппарата не должен находиться никакой легковоспламеняющийся предмет (бумага, тряпки, пластика, полистирол и т.д.).

Рекомендуется не устанавливать под бойлером домашние электрические приборы, так как они могут понести ущерб, в случае приведения в действие защитного клапана (если он предусмотрительно не подключён к сточной воронке), или в случае утечки гидравлических переходников; в противном случае, изготовитель не несёт ответственности, в случае урона, нанесённого электрическим приборам. В случае напоядок, поломок и неправильной работы, аппарат должен быть отключён и необходимо вызвать специализированного техника (например, из Сервисной службы фирмы Immergas, который имеет техническую подготовку и оригинальные запчасти). Не предпринимать никаких попыток ремонта оборудования. Несоблюдение вышеуказанных правил лежит на личной ответственности и прерывает гарантию.

- Нормы установки: эти бойлеры были изготовлены только для установки на стену; должны использоваться для отопления помещения и производства горячей воды и для других схожих домашних нужд. Стена должна быть гладкой, без выступов и углублений, дающих доступ к задней панели. Не допускается их установка на фундамент или на пол (Илл. 1-1).



Atención: la instalación de la caldera en la pared debe garantizar un sostén estable y eficaz al generador.

Los tacos de serie, si se ha entregado con la caldera un soporte o una plantilla de fijación, deben exclusivamente utilizarse para fijar ésta a la pared; y pueden asegurar un sostén adecuado sólo si se introducen correctamente (con buen criterio profesional) y si las paredes son de ladrillos macizos o perforados. Si la pared es de ladrillos o bloques huecos o es un tabique de estabilidad limitada es necesario realizar una prueba de resistencia preliminar del sistema de soporte.

Importante: los tornillos para tacos con cabeza hexagonal del envase, deben ser utilizados exclusivamente para fijar el correspondiente soporte a la pared.

Estas calderas sirven para calentar agua a una temperatura inferior a la de ebullición a presión atmosférica. Deben conectarse a un circuito de calefacción y a una red de distribución de agua sanitaria adecuados a sus prestaciones y potencia. Estas calderas no pueden ser instaladas en cuartos de dormir, de baño o de ducha; tampoco deben instalarse en locales comerciales, ni destinados a servicios auxiliares o industriales en los que se utilicen productos que puedan emanar vapores o sustancias volátiles (p.ej.: vapores de ácidos, colas, pinturas, solventes, combustibles, etc.), ni donde se produzca polvo (p.ej.: por trabajo con maderas, carbón, cemento, etc.) que puedan dañar los componentes del aparato y afectar a su funcionamiento. No pueden ser instaladas en locales donde existan chimeneas abiertas que no tengan alimentación de aire independiente. Además, deben ser instaladas en un ambiente en que la temperatura no baje de 0°C.

No deben ser expuestas a la acción de los agentes atmosféricos.

Atenção: a instalação da caldeira na parede, deve garantir um suporte estável e eficaz ao próprio gerador.

As buchas incluídas no fornecimento da caldeira, caso exista um estribo de suporte ou uma estrutura de fixação no fornecimento da caldeira, estes só devem ser utilizados para fixar a caldeira na parede; só suportam adequadamente o seu peso, desde que instaladas correctamente e em paredes de alvenaria construídas com tijolos maciços ou semi-maciços. Se a parede for de tijolos ou de blocos furados, ou em caso de paredes divisórias, é preciso controlar previamente a estabilidade destes suportes.

NOTA: os parafusos de barras, de cabeça hexagonal, existentes no blister, devem ser utilizados exclusivamente na fixação do respectivo estribo de suporte mural.

Estas caldeiras servem para aquecer a água com uma temperatura inferior à temperatura de ebulição, à pressão atmosférica. Devem ser ligadas a um sistema de aquecimento e a uma rede de distribuição de água para uso doméstico adequados às suas características e à sua potência. Estas caldeiras não podem ser instaladas nos quartos de dormir ou nas casas de banho; não devem ser instaladas em locais onde decorrem actividades comerciais, artesanais ou industriais em que são utilizados produtos susceptíveis de produzir vapores ou substâncias voláteis (por ex. vapores ácidos, colas, vernizes, solventes, combustíveis, etc.) ou ainda poeiras (por ex. pó derivado da laboração da madeira, pó de carvão, de cimento, etc.) que podem ser prejudiciais para os componentes do aparelho e comprometer o respectivo funcionamento. Também não podem ser instaladas em locais com chaminés abertas sem afluxo de ar próprio. Devem ainda ser instaladas num ambiente no qual a temperatura não desca abaixo dos 0°C.

Não devem ficar expostos aos agentes atmosféricos.

Uwaga: kocioł powinien być zamontowany na ścianie w sposób stabilny i pewny.

Dostarczone seryjnie kołki mogą zapewnić odpowiednie zawieszenie jedynie, jeśli będą prawidłowo użyte do umocowania listwy lub bazy wspornikowej do ściany; mogą zapewnić odpowiednie umocowanie (zgodnie z najlepszymi zasadami technicznymi) w ścianach z cegły pełnej lub półpełnej. W przypadku ścian z cegły dziurawki, ścianki działowej o ograniczonej nośności, lub ścian z jakichkolwiek innych materiałów poza wskazanymi, należy przeprowadzić kontrolę statyczną przed zainstalowaniem systemu zawieszenia.

UWAGA: wkręty z łbem ośmiokątnym wchodzące w skład dostawy powinny być użyte wyłącznie do umocowania stosownej listwy wspornikowej do ściany.

Kotły służą do podgrzewania wody do temperatury poniżej temperatury wrzenia w obecności ciśnienia atmosferycznego.

Należy je podłączyć do sieci grzewczej oraz sieci ciepłowniczej o odpowiedniej mocy i parametrach technicznych. Kotłów nie należy montować w sypialniach, łazienkach z wanną lub prysznicem, w pomieszczeniach, w których prowadzona jest działalność handlowa, rzemieślnicza lub przemysłowa, w których używane są produkty mogące wydzielać opary lub substancje lotne (na przykład opary kwasów, klejów, lakierów, rozpuszczalników, paliw itp.), jak również pyły (pył pochodzący z obróbki drewna, pył węgla, cementu itp.), które mogą być szkodliwe dla elementów kotła i mogą niekorzystnie wpływać na jego działanie. Nie należy ich również instalować w lokalach z otwartymi kominami (kominkami), które nie posiadają własnego dopływu powietrza. Kotły można instalować w miejscach, w których temperatura otoczenia nie spada poniżej 0°C.

Kotły nie mogą być wystawione na działanie czynników atmosferycznych.

Upozornění: Místo instalace na stěnu musí kotli poskytnout stabilní a pevnou oporu
Hmoždinky (dodané v počtu několika kusů) v případě opěrné konzoly nebo upínací podložky obsažené v dodávce jsou určeny výhradně k instalaci kotle na stěnu; Aдекватní oporu mohou zaručit pouze pokud jsou správně instalovány (podle technických zvyklostí) do stěn z plného nebo poloplného zdiva. V případě stěn z děrovaných cihel nebo bloků, příček s omezenou statikou nebo zdiva jiného, než je výše uvedeno, je nutné nejdříve přistoupit k předběžnému ověření statiky opěrného systému.

Poznámka: Hmoždinkové šrouby se šestihrannou hlavou v blistru se používají výhradně k upevnění opěrné konzoly na zeď.

Tyto kotle slouží k ohřevu vody na teplotu nižší než je bod varu při atmosférickém tlaku.

Musí být připojeny k topnému systému a rozvodné síti užitkové vody, které odpovídají jejich výkonu a možnostem. Tyto kotle není možno instalovat v ložnici nebo v místnostech sociálního zařízení; nesmí se instalovat v místnostech, kde je vyvíjena průmyslová činnost, umělecká nebo komerční činnost, při které vznikají výpary nebo těkavé látky (výpary kyseliny, lepidel, barev, ředidel, hořlaviny apod.), nebo prach (např. prach pocházející ze zpracování dřeva, uhelný prach, cementový prach apod.), které mohou škodit prvkům zařízení a narušit jeho činnost. Nesmí se instalovat ani v místnostech, kde se nacházejí otevřená ohniště (krby) bez přívodu vlastního vzduchu. Kromě toho musí být instalovány v prostředí, kde teplota nemůže klesnout pod 0°C.

Nesmí být vystaveny povětrnostním vlivům.

Figyelem! A falra történő rögzítésnek kellően stabilan és biztonságosan kell tartania a hőtermelő készüléket.

A tipliket (készülékhez adott csomagban), amelyben a kazánt kiegészíti egy tartó kengyel vagy rögzítés sablon, kizárólag a kazánnak a falra rögzítéséhez lehet használni! Csak abban az esetben biztosítanak megfelelő stabilitást, ha tömör vagy féltömör téglából rakott falba, helyesen (szakszerűen) kerülnek felszerelésre. Üreges téglából vagy falazó elemből készült fal vagy korlátozott teherbírású válaszfal, illetve a fentiekől eltérő falszerkezet esetén előzetesen ellenőrizni kell a tartórendszer statikai terhelhetőségét.

Megj: a tiplikhez való hatszög fejű csavarokat kizárólag a fali tartó kengyel rögzítéséhez szabad használni.

Ezek a kazánok víznek a légköri nyomáson érvényes forráspontnál alacsonyabb hőmérsékletre történő melegítését szolgálják.

Szolgáltatásuknak és teljesítményüknek megfelelő fűtőberendezésre, vagy hálózati melegvíz rendszerre kell a kazánokat csatlakoztatni. Ezeket a kazánokat tilos hálószobában felszerelni. Valamint nem szabad a kazánokat olyan helyiségben felszerelni, ahol saját szellőzéssel nem rendelkező nyílt kályha (kandalló) található. Olyan környezetben kell a kazánokat felszerelni, ahol a hőmérséklet nem csökken 0°C alá.

A kazánt nem szabad légköri hatásoknak kitenni.

Внимание: установка бойлера на стену, должна гарантировать его надёжную поддержку.

Пробки (серийно оснащённые), в том случае если в наличии имеются опорная скоба или шаблон крепления, поставленные вместе с бойлером, используются только для установки бойлера на стену; могут гарантировать должную опору только в том случае, если правильно введены (согласно правилам хорошей техники) на стену, состоящую из полных или полуполных кирпичей. В том случае, если стена сооружена из дырчатых блоков или кирпичей, простенок с ограниченной статичностью, или с любой другой не указанной в документации кладкой, необходимо произвести предварительную статическую проверку опорной системы.

Примечание: болты для пробок с шестигольными головками в блистерной упаковке, предназначены только для фиксирования скобы на стену.

Бойлеры данного типа служат для нагрева воды при атмосферном давлении до температуры, меньшей точки кипения.

Они должны быть подключены к отопительной системе и к водопроводной магистрали, соответствующей их характеристикам и мощности. Бойлеры данного типа служат для нагрева воды при атмосферном давлении до температуры, меньшей точки кипения. Они должны быть подключены к отопительной системе и к водопроводной магистрали, соответствующей их характеристикам и мощности.

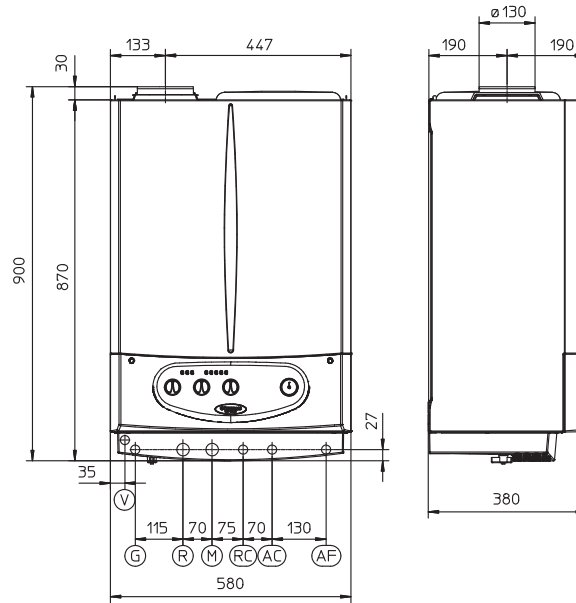
Эти бойлеры не могут быть установлены в спальне, в помещениях, где находятся ванная и; не должны быть установлены в помещениях, где происходит коммерческая, ремесленная или промышленная деятельность, в помещениях где используются продукты, производящие пар или летучие вещества (например: кислотные пары, клей, краска, растворители, горючие вещества и т.д.), а также пыль и пошки (например: мелкая деревянная пыль, от обработки дерева, угольная пыль, цементная пыль, и т.д.) которые могут нанести ущерб компонентам аппарата и подвергнуть опасности его работу. А также не могут быть установлены в помещениях, где находятся открытые каминные без собственного потока воздуха. Важным условием установки является также температур аомещения, она не должна спускаться ниже 0°C.

Не должны быть подвергнуты атмосферным явлениям.

1.2 MEDIDAS PRINCIPALES.

1.2 DIMENSÕES PRINCIPAIS.

1.2 PODSTAWOWE WYMIARY.



1-2

Leyenda:

- G - Alimentación de gas
- R - Retorno calefacción
- M - Descarga calefacción
- RC - Recirculación sanitaria
- AC - Salida de agua caliente sanitaria
- AF - Entrada de agua fría sanitaria
- V - Conexión eléctrica

1.3 CONEXIONES.

Conexión del gas (aparato de categoría II_{2H3+}). Nuestras calderas están fabricadas para poder funcionar con gas metano (G20) y G.L.P. El diámetro de la tubería de alimentación debe ser igual o superior al del racor de la caldera (1/2" G). Antes de conectar el gas es necesario limpiar por dentro las tuberías del sistema de alimentación para eliminar todos los residuos que podrían afectar el funcionamiento de la caldera. Además es necesario controlar si el gas de la red es el mismo que requiere la caldera (ver la placa de datos). Si no lo fuera, hay que adaptar la caldera al nuevo tipo de gas (ver Conversión de la caldera para otro tipo de gas). También es importante controlar la presión del gas (metano o GLP) que se utilizará para alimentar la caldera, ya que una presión insuficiente puede afectar al rendimiento del generador y por lo tanto producir molestias al usuario. Comprobar que la conexión de la llave del gas es correcta. Las dimensiones del tubo de entrada del gas deben ser conformes con las normativas vigentes para que el quemador reciba la cantidad de gas que necesita incluso cuando el generador funciona con la máxima capacidad y se mantengan las prestaciones de la caldera (ver los datos técnicos). El sistema de conexión debe ser conforme a las normas.

Calidad del gas combustible. La caldera se ha proyectado para funcionar con gas sin impurezas. Si el gas utilizado no es puro, hay que instalar filtros de entrada.

Depósitos de almacenamiento (en caso de suministro desde depósito de GLP).

- Es posible que los depósitos de GLP nuevos contengan restos de nitrógeno, un gas inerte que empobrece la mezcla y puede perjudicar el funcionamiento de la caldera.
- Debido a la composición de la mezcla de GLP, durante el período de almacenamiento en los depósitos se puede verificar una estratificación de los componentes que puede llegar a modificar el poder calorífico de la mezcla y afectar el rendimiento de la caldera.

Legenda:

- G - Alimentação do gás
- R - Retorno à rede
- M - Caudal do sistema
- RC - Recirculação água sanitária
- AC - Saída de água quente para uso doméstico
- AF - Entrada de água fria para uso doméstico
- V - Ligação eléctrica

1.3 LIGAÇÕES.

Ligação do gás (Aparelho categoria II_{2H3+}). As caldeiras foram fabricadas para funcionar com os seguintes tipos de gás: metano (G20) e GLP. A tubagem de alimentação deve ser igual ou superior à união da caldeira de 1/2" G. Antes de efectuar a ligação do gás é necessário proceder a uma cuidadosa limpeza interna de todas as tubagens do sistema de alimentação de gás, de modo a remover eventuais resíduos que possam comprometer o bom funcionamento da caldeira. É ainda necessário verificar se o gás a utilizar corresponde ao gás para o qual a caldeira foi preparada (vide placa das características aplicada na caldeira). Caso o tipo de gás seja diferente, é necessário intervir na caldeira para a adaptá-la a um outro tipo de gás (vide Conversão dos aparelhos em caso de troca de gás). É importante controlar a pressão dinâmica da rede (metano ou GLP) que será utilizada para alimentar a caldeira, pois se a mesma for insuficiente, isto pode influir no rendimento do gerador, criando inconvenientes ao utilizador. Verifique se a ligação da torneira do gás está efectuada correctamente. A dimensão do tubo de adução do gás combustível deve ser calculada em conformidade com a normativa vigente no país de instalação, por forma a garantir o caudal de gás conforme ao queimador, inclusive com o gerador a funcionar na potência máxima, bem como garantir o funcionamento conforme do aparelho (vide dados técnicos). O sistema de união deve obedecer à normativa vigente no país de instalação.

Qualidade do gás combustível. O aparelho foi projectado para funcionar com gás combustível isento de impurezas; caso contrário, convém inserir filtros apropriados a montante do aparelho para restabelecer o teor de pureza do combustível.

Depósito (no caso de alimentação de depósito de GLP).

- Os depósitos novos de armazenagem do GLP podem conter resíduos de gás inerte (azoto), que empobrecem a mistura fornecida ao aparelho fazendo com este último funcione anormalmente.

Legenda:

- G - Doprowadzenie gazu
- R - Instalacja zwrotna
- M - Instalacja tłoczna
- RC - Recyrkulacja wody sanitarnej
- AC - Odpyływ ciepłej wody sanitarnej
- AF - Doprowadzenie zimnej wody sanitarnej
- V - Podłączenie elektryczne

1.3 PODŁĄCZENIA.

Podłączenie gazu (Urządzenie kategorii II_{2H3+}). Nasze kotły są zaprojektowane do spalania metanu (G20) oraz LPG. Rura doprowadzająca powinna mieć średnicę równą lub większą od złączki kotła - 1/2" G. Przed podłączeniem gazu należy dokładnie przeczyścić wnętrze wszystkich rur instalacji doprowadzenia paliwa i usunąć wszelkie pozostałości mogące negatywnie wpłynąć na prawidłową pracę kotła. Należy również sprawdzić, czy doprowadzany gaz odpowiada temu, do którego kocioł został przystosowany (patrz tabliczka z danymi na kotle). Jeśli jest inny, konieczne jest dokonanie zmiany ustawień kotła odpowiednio do rodzaju gazu (patrz wymiana urządzeń w przypadku zmiany gazu). Ważne jest również sprawdzenie ciśnienia dynamicznego w sieci (metan lub LPG), skąd pochodzić będzie gaz zasilający kocioł. Jeśli ciśnienie będzie niewystarczające, może to mieć negatywny wpływ na moc generatora, prowadząc do niewygody użytkownika.

Upewnić się, czy podłączenie zaworu gazowego jest prawidłowe, przeprowadzając montaż dokładnie w takiej kolejności, jak pokazano na ilustracji. Rura doprowadzająca gaz powinna być odpowiednio wymiarowana zgodnie z obowiązującymi normami, aby zagwarantować właściwy dopływ gazu do palnika również w warunkach maksymalnej mocy generatora oraz zagwarantować parametry urządzenia (dane techniczne). System połączeń powinien być zgodny z normami.

Jakość gazu. Urządzenie zostało zaprojektowane do spalania gazu bez zanieczyszczeń; w przeciwnym razie należy zainstalować filtry przed urządzeniem w celu zapewnienia czystości paliwa.

Zbiornik magazynowy (w przypadku zasilania z butli LPG).

- Może zdarzyć się, że nowe zbiorniki magazynowe LPG zawierają pozostałości gazu obojętnego (azotu), który zubaża mieszkankę doprowadzaną do urządzenia, powodując jego niewłaściwą pracę.

1.2 Hlavní rozměry.

1.2 Hlavní rozměry.

1.2 Основные размеры.

ES	PT	PL	CZ	HU	RU	(mm)	
Altura	Altura	Wysokość	Výška	Magasság	Высота	900	
Anchura	Largura	Szerokość	Šířka	Szélesség	Ширина	580	
Profundidad	Profundidade	Głębokość	Hloubka	Mélység	Глубина	380	
CONEXIONES - UNIÕES - PODŁĄCZENIA - PŘÍPOJKY- CSATLAKOZÁSOK - КРЕПЛЕНИЯ							
GAS	GÁS	GAZ	PLYN	GÁZ	ГАЗ	G	1/2"
INSTALACIÓN CALEFACCIÓN	EQUIPAMENTO	INSTALACJA	ZAŘÍZENÍ	RENDSZER	УСТАНОВКА	R	3/4"
						M	3/4"
AGUA SANITARIA	ÁGUA SANITÁRIA	WODA INSTALACJA SANITARNA	UŽITKOVÁ VODA	HASZNÁLATI VÍZ	САНТЕХНИЧЕСКАЯ ВОДА	AC	1/2"
						AF	1/2"

I-3

Legenda

- G - Přívod plynu
- R - Vratný okruh systému
- M - Náběh systému
- RC - Uživatelský oběh
- AC - Odtok teplé užitkové vody
- AF - Přítok studené užitkové vody
- V - Elektrická přípojka

1.3 PŘÍPOJKY.

Plynová přípojka (Přístroj kategorie II_{2H3}).

Naše kotle jsou zkonstruovány tak, že mohou fungovat na metan (G20) a tekutý propan. Přívodní potrubí musí být stejné nebo větší než přípojka kotle 1/2" G. Před připojením plynového potrubí je třeba provést řádné vyčištění vnitřku celého potrubí přivádějícího palivo, aby se odstranily případné spaliny, které by mohly ohrozit správné fungování kotle. Dále je třeba ověřit, zda přiváděný plyn odpovídá

plynu, pro který byl kotel zkonstruován (viz typový štítek v kotli). V případě odlišnosti je třeba provést úpravu kotle na přívod jiného druhu plynu (viz přestavba přístrojů v případě změny plynu). Ověřit je třeba i dynamický tlak plynu v síti (metanu nebo tekutého propanu), který se bude používat k napájení kotle, protože v případě nedostatečného tlaku by mohlo dojít ke snížení výkonu generátoru, a kotel by správně nefungoval.

Přesvědčte se, zda je připojení plynového kohoutu správně provedeno. Přívodní plynová trubka musí mít odpovídající rozměry podle platných norem, aby mohl být plyn k hořáku přiváděn v potřebném množství i při maximálním výkonu generátoru a byl tak zaručen výkon přístroje (technické údaje). Systém spojení musí odpovídat platným normám.

Kvalita hořlavého plynu. Zařízení bylo navrženo k provozu na hořlavý plyn bez nečistot; v opačném případě je nutné použít vhodné filtry před zařízením, jejichž úkolem je zajistit čistotu paliva

Uchovávácí nádrže (v případě přivádění tekutého propanu ze skladovacího zařízení).

- Může se stát, že nové skladovací nádrže kapalného ropného plynu mohou obsahovat zbytky inertního plynu (dusíku), které ochuzují směs přiváděnou do zařízení a způsobují poruchy jeho funkce.

Jelmagyarázat:

- G - Gázcsatlakozás
- R - Fűtési visszatérő vezeték
- M - Fűtési előremenő vezeték
- RC - Használati melegvíz keringető vezeték
- AC - Használati melegvíz kimenet
- AF - Használati hidegvíz bemenet
- V - Elektromos csatlakozás

1.3 CSATLAKOZTATÓ SZERELVÉNYEK.

Gázcsatlakozás: (I2H3+ kategóriájú készülék).

Kazánjainkat földgáz- (G20) és PB-gáz üzemre terveztük. A csatlakozó gázcső átmérője ugyanakkora vagy nagyobb legyen, mint a kazán G1/2" csatlakozó eleme. A gázhálózatra való csatlakoztatás előtt gondosan meg kell tisztítani a gázt szállító csőrendszer belsejét az esetleges szennyeződésektől, mivel ezek veszélyeztethetik a kazán megfelelő működését. Ellenőrizni kell továbbá, hogy a rendelkezésre álló gázfajta megegyezik-e azzal, amelyre a kazán be van állítva (lásd a kazánon elhelyezett adattáblát). Ha nem, a kazánt át kell állítani a rendelkezésre álló gázfajtára (lásd a készülék másféle gázüzemre való átállítására vonatkozó részt). Ezen kívül fontos a (földgáz vagy PB gáz) hálózati dinamikus nyomásának ellenőrzése, amelyről a kazán üzemelni fog. Az elégtelen nyomás kihat a fűtőkészülék teljesítményére, ezáltal kellemetlenséget okozhat a felhasználóknak.

Ellenőrizze, hogy a gázélező csap helyesen van-e bekötve. A gázcsatlakozó cső méretének meg kell felelnie az érvényes előírásoknak, hogy az égő gázellátása a legnagyobb teljesítményen való üzemelés esetén is megfelelő legyen, illetve biztosítva legyen a készülék hatásfoka (lásd a műszaki adatokat). A csatlakozási rendszernek meg kell felelnie a szabványok előírásainak.

A fűtőgáz minősége. A készüléket szennyeződésmentes fűtőgázzal való üzemelésre tervezték, ellenkező esetben célszerű megfelelő szűrőelemet beiktatni a készülék elé, hogy a fűtőanyag kellően tiszta legyen.

Gáztárolók (PB-gáz tartályról való üzemeltetés esetén).

- - Előfordulhat, hogy az újonnan létesített PB-gáz tartályok nyomokban inert gázt (nitrogént) tartalmaznak, amely csökkenti a készülékbe jutó gázkeverék fűtőértékét, és ezáltal rendellenes működést okozhat.

Обозначения:

- G - Поддача газа
- R - Возврат из отопительной системы
- M - Поддача в отопительную систему
- RC - Сантехническая рециркуляция
- AC - Выход горячей сантехнической воды
- AF - Вход холодной сантехнической воды
- V - Подсоединение к электрической сети

1.3 СОЕДИНЕНИЯ.

Подключение к газовой магистрали (Устройство категории II_{2H3}). Наши бойлеры разработаны для работы на метане (G20) и сжиженном нефтяном газе. Диаметр подающей трубы должен быть большим или равным диаметру соединительного патрубка бойлера 1/2" G. Перед осуществлением подсоединения к газовой магистрали следует произвести тщательную очистку всех труб, служащих для подачи газа из нее к бойлеру, с целью удаления возможных загрязнений, которые могут помешать его правильному функционированию. Следует также убедиться в том, что газ в ней соответствует тому, для которого разработан бойлер (см. таблицу номинальных данных, помещенную на панели бойлера). В противном случае следует произвести модификацию бойлера для его адаптации к другому типу газа (см. "Модификация устройств в случае изменения типа газа"). Следует также замерить динамическое давление в магистрали (метана или сжиженного нефтяного газа), предназначенной для питания бойлера, и убедиться в его соответствии требованиям, так как недостаточная величина давления может сказаться на мощности агрегата и привести к проблемам для пользователя.

Убедитесь в правильности подсоединения газового вентилля. Труба подачи горячего газа должна иметь размеры, соответствующие действующим нормативам, чтобы гарантировать требуемый расход газа, подаваемого на горелку, даже при максимальной мощности генератора и обеспечивать эксплуатационные характеристики агрегата (технические характеристики). Применяемые соединения должны соответствовать действующим нормам.

Качество горячего газа. Аппарат был изготовлен для работы на газе без загрязнений, в обратном случае, необходимо установить соответствующие фильтры перед установкой, с целью обеспечения частоты горячего.

Накопительные резервуары (в случае питания от накопительной системы сжиженного газа).

- Может случиться, что новые накопительные резервуары сжиженного нефтяного газа, могут нести осадки инертных газов (азот), которые обедняют смесь выделяемую на аппарат, провоцируя неполадки в функционировании.

Conexión hidráulica.

Atención: antes de efectuar las conexiones de la caldera, limpiar bien la instalación de calefacción (tuberías, cuerpos calentadores, etc.) con decapantes adecuados o desincrustantes capaces de eliminar los posibles residuos que puedan afectar al funcionamiento de la caldera. Si esta limpieza no es realizada la garantía del intercambiador primario cesará.

Las conexiones hidráulicas deben ser efectuadas de forma racional, utilizando los puntos de conexión indicados por la plantilla de la caldera. Los desagües de las válvulas de seguridad de la caldera deben ser empalmados cada uno a un embudo de descarga. En caso contrario, si las válvulas de descarga actuaran e inundaran el local, el fabricante de la caldera no será responsable de ello.

Atención: para alargar la duración y preservar las características funcionales del intercambiador sanitario, se recomienda la instalación del kit "dosificador de polifosfatos" si las características del agua pueden producir incrustaciones calcáreas (el kit se recomienda especialmente, pero no sólo en estos casos, cuando la dureza del agua es superior a 25 grados franceses).

Conexión eléctrica. La caldera Avio 24 kW cuenta en todo el aparato con un grado de protección IPX4D. La seguridad eléctrica del aparato sólo se conseguirá si se conecta el mismo a una instalación de puesta a tierra eficaz y acorde con las vigentes normas de seguridad.

Atención: Immergas S.p.A. se exime de cualquier responsabilidad por daños a personas o cosas debidos a la no conexión de la puesta a tierra de la caldera o al incumplimiento de las normas de referencia.

Comprobar así mismo que la instalación eléctrica sea adecuada para la potencia máxima absorbida por el aparato, que está indicada en la placa de datos situada en la caldera.

Las calderas se entregan con un cable de alimentación especial, de tipo "X" sin enchufe.

El cable de alimentación debe ser conectado a una red de 230V ±10% / 50Hz, respetando la polaridad L-N y la conexión de tierra (⊕), la red debe disponer de desconexión omnipolar con categoría de sobretensión clase III. En caso de que se deba sustituir el cable de alimentación, dirigirse a un técnico habilitado (el Servicio de Asistencia Técnica Autorizado Immergas, por ejemplo).

El cable de alimentación debe pasar por donde se haya previsto.

En caso que se deba sustituir el fusible de red en la tarjeta de regulación, usar un fusible de 3,15A rápido. Para la alimentación general del aparato desde la red eléctrica, no está permitido el uso de adaptadores, tomas múltiples o extensiones.

1.4 MANDOS REMOTOS Y CRONOTERMOSTATOS AMBIENTE (ACCESORIOS).

La caldera está preparada para conectarse a cronotermostatos ambiente y a sonda externa. Estos componentes Immergas están disponibles como kit aparte de la caldera y se suministran bajo pedido. Todos los cronotermostatos Immergas se conectan con 2 únicos hilos. Leer con atención las instrucciones de montaje y uso contenidas en el kit accesorio.

- Cronotermostato digital On/Off (Fig. 1-4). El cronotermostato permite:
 - configurar dos valores de temperatura ambiente: uno para el día (temperatura confort) y otro para la noche (temperatura reducida);
 - configurar hasta cuatro programas semanales con horarios distintos de encendido y apagado;
 - seleccionar el modo de funcionamiento entre las varias alternativas disponibles;
- funcionamiento permanente con temp. confort.
- funcionamiento permanente con temp. reducida.
- funcionamiento permanente con temp. antihielo regulable.

El cronotermostato está alimentado por 2 pilas de 1,5V tipo LR 6 alcalinas;

- Por causa da composição da mistura de GLP pode ocorrer uma estratificação dos componentes da mistura durante o período de armazenamento. Tal facto pode provocar uma variação do poder calórico da mistura fornecida ao aparelho com consequente alteração no desempenho do mesmo.

Ligação hídrica.

Atenção: antes de efectuar as ligações da caldeira, para não fazer caducar a garantia do permutador primário lave diligentemente a instalação térmica (tubagens, elementos de aquecimento, etc.) com decapantes ou desincrustantes adequados, capazes de remover eventuais resíduos que possam comprometer seu o bom funcionamento.

Todas as ligações hídricas devem ser feitas de forma racional utilizando as posições definidas no molde de instalação da caldeira. O sistema de descarga da válvula de segurança da caldeira deverá ser ligado num conduto de descarga. Caso contrário, se a válvula de segurança fizer uma descarga e inundar o local, o fabricante da caldeira não poderá ser responsabilizado.

Atenção: para preservar a duração e as características de eficiência do permutador d'água para uso doméstico, convém instalar o kit "doseador de polifosfatos se o grau de dureza da água utilizada fomentar a formação de calcário (a título de exemplo não exaustivo, convém instalar o kit quando a dureza da água for superior a 25 graus franceses).

Ligação eléctrica. A caldeira Avio 24 kW possui um grau de protecção de todo o aparelho é IPX4D. A segurança eléctrica do aparelho só é conseguida se o mesmo estiver correctamente ligado a um sistema de terra eficaz, realizado segundo às normas de segurança vigentes.

Atenção: a Immergas S.p.A. declina qualquer responsabilidade por danos a pessoas ou bens materiais resultantes da falta da ligação à terra da caldeira bem como da inobservância das normas de segurança de referência.

Controle também que o sistema eléctrico seja adequado à potência máxima absorvida pelo aparelho, a qual está indicada na placa de características contida na caldeira.

As caldeiras são fornecidas com cabo de alimentação especial do tipo "X" sem ficha.

O cabo de alimentação deve ser ligado a uma rede de 230V ±10% / 50Hz respeitando a polaridade L-N e a ligação de terra (⊕), a ligação deve ser efectuada interpondo, entre a rede e a caldeira, um interruptor omnipolar com categoria de sobretensão de classe III. Se for preciso substituir o cabo de alimentação, contacte um técnico especializado (por exemplo, o Serviço de Assistência Técnica Immergas).

O cabo de alimentação deve respeitar o percurso indicado.

Se for necessário substituir o fusível de rede na placa de controlo utilize um fusível de 3,15 A. de corte rápido. Para a alimentação eléctrica do equipamento não é autorizada a utilização de adaptadores, tomadas múltiplas e extensões.

1.4 COMANDOS REMOTOS E CRONOTERMOSTATOS AMBIENTE (OPCIONAL).

A caldeira está preparada para a aplicação dos cronotermostatos de ambiente e da sonda exterior. Estes componentes Immergas estão disponíveis em separado da caldeira, e podem ser fornecidos sob pedido.

Todos os cronotermostatos Immergas são conectáveis só com 2 fios. Leia atentamente as instruções de montagem e de utilização que se encontram no kit de acessórios.

- Cronotermostato digital On/Off (Fig. 1-4). O cronotermostato permite:
 - programar dois valores de temperatura ambiente: um para o dia (temperatura confort) e uma para a noite (temperatura reduzida);
 - programar até quatro programas semanais diferenciados nos acendimentos e apagamentos;
 - seleccionar o estado de funcionamento desejado de entre as alternativas disponíveis;
- funcionamento permanente em temp. confort.

- Z powodu składu mieszanki LPG, w czasie jej magazynowania w zbiorniku, może dojść do uwarstwienia komponentów mieszanki. Może to spowodować różnice w wartości opalowej mieszanki doprowadzanej do urządzenia i w konsekwencji negatywnie wpłynąć na jego wydajność.

Podłączenie hydrauliczne.

Uwaga: Przed wykonaniem podłączenia, w celu zachowania praw gwarancyjnych dotyczących głównego wymiennika należy dokładnie przemyć wszystkie rury, aby usunąć ewentualne pozostałości, które mogłyby negatywnie wpłynąć na pracę kotła.

Podłączenia hydrauliczne należy wykonać w sposób racjonalny wykorzystując podłączenia wskazane na wzorniku kotła. Spust zaworu bezpieczeństwa kotła powinien być podłączony do odpływu. W przeciwnym razie, jeśli zajdzie potrzeba zadziałania zaworu bezpieczeństwa i pomieszczenie zostanie zalane wodą, producent kotła nie będzie ponosił żadnej odpowiedzialności.

Uwaga: w celu zachowania właściwości technicznych i wydajności wymiennika zaleca się zainstalowanie zestawu "dozownika polifosforanów", jeżeli właściwości wody mogłyby spowodować powstanie osadów wapiennych (w szczególności, zaleca się zainstalowanie zestawu w przypadku, gdy stopień twardości wody przekracza wartość 25 stopni w skali francuskiej).

Podłączenie elektryczne. Kocioł Avio 24 kW posiada klasę bezpieczeństwa IPX4D. Bezpieczeństwo elektryczne urządzenia jest zapewnione jedynie, jeśli urządzenie posiada sprawne uziemienie, a podłączenia zostały wykonane zgodnie z obowiązującymi normami bezpieczeństwa.

Uwaga: Firma Immergas S.p.A. nie ponosi żadnej odpowiedzialności za uszkodzenia cielesne osób i szkody majątkowe powstałe z powodu braku uziemienia kotła lub nieprzestrzegania odnośnych norm.

Należy sprawdzić, czy instalacja elektryczna odpowiada maksymalnej mocy pobieranej przez urządzenie wskazanej na tabliczce znamionowej na kotle.

Kotły posiadają specjalny przewód zasilający typu „X” bez wtyczki.

Przewód zasilający należy podłączyć do sieci 230V ±10% / 50Hz, odpowiednio do przewodu zero, faza oraz do uziemienia (⊕). W sieci powinien być wyłącznik wielobiegunowy klasy III. W razie konieczności wymiany przewodu zasilającego, należy zwrócić się do wykwalifikowanego technika (np. do autoryzowanego serwisu technicznego firmy Immergas).

Przewód zasilający powinien odpowiadać powyższym wskazaniom.

W razie konieczności wymiany bezpiecznika, należy stosować szybki bezpiecznik 3,15A. Nie wolno stosować adapterów, rozdzielaczy ani przedłużaczy przy zasilaniu urządzenia z sieci elektrycznej.

1.4 ZDALNE STEROWANIE – TERMOSTATY CHRONOMETRYCZNE ŚRODOWISKA (OPCJONALNE).

Kocioł jest przystosowany do zainstalowania chronotermometrów do pomiaru temperatury zewnętrznej oraz czujnika zewnętrznej.

Te akcesoria firmy Immergas są dostępne w oddzielnych zestawach i dostarczane są na żądanie. Wszystkie termostaty chronometryczne firmy Immergas podłączone są przy pomocy zaledwie 2 przewodów. Przeczytać uważnie instrukcję montażu i obsługi zestawu akcesoriów.

- Cyfrowy termostat chronometryczny on/off (ilustracja 1-4). Termostat chronometryczny umożliwia:
 - ustawienie dwóch wartości temperatury otoczenia: Jednej na dzień (Temperatura komfortowa) i jednej na noc (temperatura zredukowana);
 - ustawienie aż do czterech różnych programów tygodniowych załączania i wyłączania;
 - wybór żądanego trybu działania spośród różnych możliwych alternatyw;
- praca stała w temp. komfortowej;

- Vzhledem ke složení směsi kapalného ropného plynu se může v průběhu skladování projevit rozvrstvení jednotlivých složek směsi. To může způsobit proměnlivost výšřevnosti směsi přidávané do zařízení s následnými změnami jeho výkonu

Vodovodní přípojka

Upozornění: Před připojením kotle a za účelem zachování platnosti záruky primárního tepelného výměníku je třeba řádně vymýt celé tepelné zařízení přístroje (potrubí, topná tělesa apod.) pomocí čisticích prostředků a prostředků na odstraňování usazenin a odstranit tak případné nánosy, které by mohly bránit správnému fungování kotle


Vodovodní připojení musí být provedeno úsporně s využitím přípojek na podložce kotle. Vývod pojistného ventilu kotle musí být připojen k odvodnému hrdlu. Jinak by se při reakci pojistky zaplavila místnost, za což by výrobce nenesl žádnou odpovědnost.

Upozornění: Chcete-li, aby si výměník na uživatelskou vodu dlouhodobě zachoval svoji účinnost, doporučujeme v případě vody, jejíž vlastnosti podporují usazování vodního kamene (např. je-li tvrdost vody vyšší než 25 francouzských stupňů a v dalších případech), instalaci soupravy „dávkačové polyfosfátů“.

Elektrická přípojka. Kotel Avio 24 kW je jako celek chráněn ochranným stupněm IPX4D. Přístroj je elektricky jištěn pouze tehdy, je-li dokonale připojen k účinnému uzemnění provedenému podle platných bezpečnostních předpisů.

Upozornění: Firma Immergas S.p.A. odmítá nést jakoukoli odpovědnost za škody způsobené osobám, zvířatům nebo na věcech, které byly zaviněny nevhodným uzemněním kotle a nedodržením příslušných elektrotechnických předpisů.

Ověřte si také, zda elektrické zařízení odpovídá maximálnímu příkonu přístroje uvedenému na typovém štítku s údaji, který je umístěn v kotli. Kotle jsou vybaveny speciálním přívodním kabelem typu „X“ bez zástrčky.

Přívodní kabel musí být připojen k síti 230V ±10% / 50Hz s ohledem na polaritu fáze-nula a na uzemnění  v této síti musí být instalován více-pólový vypínač s kategorií přepětí třetí třídy. Chcete-li vyměnit přívodní kabel, obraťte se na kvalifikovaného technika (např. ze servisního střediska Immergas).

Přívodní kabel musí být veden předepsaným směrem.

IV případě, že je třeba vyměnit síťovou pojistku na přípojovací srovnávací, použijte rychlopojistky typu 3.15 A. Pro hlavní přívod z elektrické sítě do přístroje není dovoleno použít adaptérů, sdružených zásuvek nebo prodlužovacích kabelů

1.4 DÁLKOVÉ OVLÁDÁNÍ A POKOJOVÉ ČASOVÉ TERMOSTATY (VOLITELNĚ).

Kotel je upraven k použití v kombinaci s pokojovým časovým termostatem a venkovní sondou. Tyto komponenty Immergas jsou dostupné jako samostatné soupravy kotle a je možné je objednat. Všechny časové termostaty Immergas je možné připojit pouze dvěma vodiči. Pečlivě si přečtěte pokyny k montáži a obsluze, které jsou součástí přídatné soupravy.

- Digitální časový termostat Zap/Vyp (Obr. 1-4). Časový termostat umožňuje:
 - nastavit dvě hodnoty pokojové teploty: jednu denní (komfortní teplotu) a jednu noční (sníženou teplotu);
 - nastavit až čtyři různé týdenní programy pro zapínání a vypínání;
 - zvolit požadovaný provozní režim z několika možných variant:
 - stálý provoz při komfortní teplotě.
 - stálý provoz při snížené teplotě.
 - stálý provoz při nastavitelné teplotě proti zamrznutí.

- A PB gázkeverék összetételéből fakadóan előfordulhat, hogy a tárolás során a keverék alkotóelemei egymás fölé rétegződnek. Ez megváltoztathatja a készülékbe jutó keverék fűtőértékét, és ezáltal befolyásolja annak hatáskörét.

Hidraulikus csatlakozás.

Figyelem! A hidraulikus hálózatra való csatlakoztatás előtt gondosan át kell mosni a víz- és fűtési rendszer belsejét (csövek, melegítők, stb.) erre a célra szolgáló maró- vagy vízkőoldószerrel, mely képes eltávolítani az esetleges szennyeződések, amelyek veszélyeztethetik a kazán megfelelő működését.

A csatlakozásokat az észszerűségi szabályok szerint, a kazán csatlakoztatási sablonjának alkalmazásával kell elvégezni. A kazán biztonsági vízszelépét tölcéses lefolyóvezetékbe kell bekötöni. Ellenkező esetben a gyártó nem felel a működésbe lépő szelepen keresztül kiömlő víz okozta károkért.


Figyelem! a hőcserélő minél hosszabb élettartama és hatékony működése érdekében a vízkőlerakódások képződésének veszélye esetén a gyártó javasolja „polifoszfat adagoló” felszerelését (csupán példaként, a teljesség igénye nélkül megemlíthető, hogy ajánlatos ennek felszerelése 25 francia vízkeménységi foknál keményebb víz esetén).

Elektromos csatlakoztatás. Az Avio 24 kW kazán érintésvédelmi kategóriája a készülék egésze tekintetében IPX4D. A készülék elektromos szempontból csak akkor biztonságos, ha az érvényes biztonsági előírások megfelelő módon le van földelve.

Figyelem! az Immergas S.p.A. nem vállal felelősséget a kazán földelésének elmulasztásából és az ide vonatkozó szabványok be nem tartásából eredő személyi vagy dologi károk miatt.

Ellenőrizni kell továbbá, hogy az elektromos fogyasztói hálózat eleget tudjon tenni a kazán adattábláján feltüntetett maximális felvett teljesítménynek.

A kazánokat X típusú speciális, villásdugó nélküli kábelrel szállítjuk.

A kábel 230V ±10% / 50Hz tápfeszültségű elektromos hálózatra kell csatlakoztatni, az L-N (Fázis - Nulla) fázis és a földelés  figyelembevételével. A vezetékre kétpólusú leválasztó-kapcsolót kell beiktatni, amelynek III osztályú túlfeszültségű kategóriával kell rendelkeznie. A tápkábel cseréjét csak szakember (például az Immergas szakszerviz munkatársa) végezheti el.

A tápkábelt az ábrán látható módon kell vezetni. A szabályozó kártyán található hálózati olvadó biztosítékok cseréje esetén 3,15 A-es gyors biztosítékokat használjunk. A készülék elektromos bekötéséhez tilos adaptert, elosztót vagy hosszabbítót használni.

1.4 TÁVVEZÉRLŐK ÉS PROGRAMOZHATÓ SZOBA TERMOSZTÁT (VÁLASZTHATÓ).

A kazán vezérlésén gyárilag elő van készítve a programozható szoba termosztátok és a külső szonda csatlakoztatásának lehetősége. Ezeket a kiegészítőket az Immergas a kazánról külön, megrendelésre szállítja.

Valamennyi Immergas programozható termosztát 2 eres vezetékekkel köthető be. Olvassa el figyelmesen az ezen kiegészítő tartozékokhoz csomagolt szerelési és használati utasítást.

- Be/Ki kapcsolható digitális programozható szoba termosztát (1-4. ábra). A programozható szoba termosztát lehetővé teszi:
 - két különböző szobahőmérsékleti értéket: egy nappali (komforthőmérséklet) és egy éjszakai (csökkentett hőmérséklet) beállítását;
 - akár négy különböző heti be- és kikapcsolási program működését;
 - az alábbi lehetőségek közül a kívánt üzemmód kiválasztását:
 - állandó komforthőmérsékletű fűtési mód
 - állandó csökkentett hőmérsékletű fűtési mód.
 - állandó fagyvédelmi fűtési mód állítható hőmérsékleten

- По причине состава смеси сжиженного нефтяного газа, во время хранения газа в резервуарах, возможно произвести проверку стратификации компонентов смеси. Это может вызвать изменение теплопроизводительности выделяемой смеси, а в последствии и изменения эксплуатационных качеств аппарата.

Гидравлическое соединение

Внимание: перед тем как произвести подсоединение бойлера, для сохранения гарантии первичного теплообменника, аккуратно очистить всю тепловую установку (трубопроводную сеть, нагревающие тела и т.д.) соответствующими декапивирующими средствами или антинакипинами в состоянии удалить загрязнения, которые могут ухудшить работу котла-


Гидравлические соединения должны быть произведены рациональным путем, используя соединения на шаблоне бойлера. Выход защитного клапана должен быть подключен к сточной воронке. В противном случае, если срабатывание спускного клапана приведет к затоплению помещения, изготовитель бойлера не будет нести ответственность.

Внимание: для сохранения срока службы и коэффициента полезного действия теплообменника сантехнической воды рекомендуется установка комплекта «дозатора полифосфатов» при использовании воды, характеристики которой могут способствовать образованию известковых отложений, в частности, (но не только в этом случае) установка этого комплекта рекомендуется когда жесткость воды превышает 25 градусов по французской шкале).

Подключение к электрической сети. Бойлер «Avio 24 kW» имеет класс защиты IPX4D. Электрическая безопасность агрегата обеспечивается только при его подсоединении к контуру заземления, выполненному в соответствии с действующими нормами безопасности

Внимание: компания Immergas S.p.A. снимает с себя всякую ответственность за материальный ущерб и вред для здоровья людей, могущие быть причиненными в случае незаземления бойлера и несоблюдения соответствующих норм безопасности.

Убедитесь также, что параметры электрической сети соответствуют максимальной потребляемой мощности, величина которой указана на табличке номинальных данных, помещенной на стенке бойлера.

Бойлеры поставляются с кабелем электропитания «X» без вилок. Кабель электропитания должен быть включен в электрическую сеть напряжением 230 В ±10% и частотой 50 Гц с соблюдением полярности L-N и заземления , на данной сети должен быть предусмотрен однопозиционный переключатель III категории перенапряжения. В случае замены кабеля питания обратиться к квалифицированному технику (например к технику Авторизированного Сервисного центра Immergas).

Кабель электропитания должен быть проложен в соответствии с указаниями.

В случае необходимости замены плавкого предохранителя на регулировочном блоке используйте быстродействующий предохранитель на силу тока 3,15 А. При подсоединении бойлера к сети электропитания запрещается использовать переходники, шайбы, предназначенные одновременно для нескольких устройств, и удлинители.

1.4 ПАНЕЛИ УПРАВЛЕНИЯ И ХРОНОТЕРМОСТАТЫ ПОМЕЩЕНИЯ (ОПЦИЯ).

Бойлер предусмотрен для подключения хронотермостатов помещения и внешнего зонда

Настоящие компоненты Immergas доступны как комплекты отдельные от бойлера, и поставляются по заказу.

Все хронотермостаты Immergas подсоединяются 2 проводами. Прочитайте внимательно инструкцию по установке и эксплуатации оснащенную с данным комплектом.

- Цифровой хронотермостат Вкл/Выкл (Илл. 1-4). Хронотермостат позволяет
 - установить 2 значения температуры помещения: дневное (температура - комфорт) и ночное (пониженная температура);
 - устанавливать до 4 различных недельных программ включения и выключения
 - выбрать желаемый режим работы среди различных вариантов:
 - постоянная работа при темп. - комфорт.
 - постоянная работа при пониженной темп.
 - постоянная работа при противоморозной регулируемой темп.

- Están disponibles 2 tipos de mandos remotos: Comando Amigo Remoto (CAR) (Fig. 1-6) y Comando Remoto Digital (CRD) (Fig. 1-5) ambos actúan como cronotermostatos climáticos. Éstos permiten al usuario, además de disponer de las funciones explicadas en el punto precedente, tener bajo control y, sobretudo, al alcance mano, toda la información importante relativa al funcionamiento del aparato y de la instalación de calefacción, con la posibilidad de actuar cómodamente sobre los parámetros configurados anteriormente sin necesidad de ir al lugar donde está instalado el aparato. El panel del Comando Amigo Remoto dispone de un sistema de autodiagnóstico que muestra en el display cualquier anomalía de funcionamiento de la caldera. El cronotermostato climático incorporado en el panel remoto permite ajustar la temperatura de salida al circuito de calefacción según las necesidades efectivas del ambiente a calefaccionar, de manera que se pueda obtener exactamente el valor de temperatura ambiente que se desea, con evidente ahorro de los costes de gestión. El cronotermostato está directamente alimentado por la caldera, a través de los mismos 2 hilos que sirven para la transmisión de datos entre caldera y cronotermostato.

Importante: en caso de instalación de calefacción dividida en zonas mediante el correspondiente kit, el CAR debe ser utilizado excluyendo la función de termoregulación climática, es decir, configurándolo en modo On/Off. El CRD no puede ser utilizado para instalaciones divididas en zonas.

Conexión eléctrica Comando Amigo Remoto, Comando Remoto Digital o cronotermostato On/Off (Accesorio). *Las operaciones descritas a continuación sólo pueden efectuarse tras haber cortado la tensión de alimentación del aparato.* Si se dispone de Comando Remoto Digital o cronotermostato ambiente On/Off, debe ser conectado a los bornes 40 y 41 eliminando el puente X40 (Fig. 3-2). Comprobar que el contacto del termostato On/Off sea de tipo "limpio", es decir, independiente de la tensión de red, en caso contrario se dañará la tarjeta electrónica de regulación. Si se dispone de Comando Amigo Remoto, debe ser conectado a través de los bornes IN+ e IN- a los bornes 42 y 43, eliminando el puente X40 en la tarjeta electrónica (en caldera) y respetando la polaridad, (Fig. 3-2). La conexión con polaridad errónea, aunque no daña al Comando Amigo Remoto, no permite su funcionamiento. La caldera funciona con los parámetros que se hayan configurado con el Comando Amigo Remoto sólo si el interruptor general de caldera está situado en Sanitario/comando remoto (). Sólo es posible conectar a la caldera un único mando remoto.

Importante: para utilizar el Comando Amigo Remoto, el Comando Remoto Digital o cualquier cronotermostato On/Off es obligatorio preparar dos líneas separadas como establecen las normas vigentes relativas a instalaciones eléctricas. Ninguna tubería unida a la caldera debe servir de toma de tierra de la instalación eléctrica o telefónica. Comprobar este aspecto antes de conectar eléctricamente la caldera.

- funcionamento permanente em temp. reduzida.
 - funcionamento permanente em temp. anti-gelo regulável.
- O cronotermostato é alimentado com 2 pilhas de 1,5 V tipo LR6 alcalinas;
- Estão disponíveis dois tipos de comandos remotos Comando Amigo Remoto (CAR) (Fig. 1-6) e Comando Remoto Digital (CRD) (Fig. 1-5) ambos com funcionamento de cronotermostatos climáticos. Os painéis dos cronotermostatos permitem ao utilizador, para além das funções ilustradas no ponto anterior, ter sob controle e sobretudo à mão, todas as informações importantes relativas ao funcionamento do aparelho e do equipamento térmico com a possibilidade de intervir cómodamente nos parâmetros anteriormente programados sem ter de se deslocar até ao local onde está instalado o aparelho. O painel está equipado com auto-diagnóstico para poder visualizar no display eventuais anomalias de funcionamento da caldeira. O cronotermostato climático incorporado no painel remoto permite adaptar a temperatura de descarga da instalação às necessidades efectivas do ambiente a aquecer, de modo a obter o valor de temperatura ambiente desejado com extrema precisão e portanto com uma evidente poupança nos custos de exploração. O cronotermostato é alimentado directamente pela caldeira através dos mesmos 2 fios que servem para a transmissão de dados entre a caldeira e o cronotermostato.

Importante: Em caso de instalação subdividida em zonas através do respectivo kit, o CAR deve ser utilizado excluindo a suas função de termoregulação climática ou seja programando-o na modalidade ON/Off. O CRD não pode ser utilizado nas instalações subdivididas em zonas.

Conexão eléctrica Comando Amigo Remoto, Comando Remoto Digital ou cronotermostato On/Off (Opcional). *As operações abaixo descritas devem ser efectuadas depois de ter sido retirada a tensão ao aparelho.* O eventual Comando Remoto Digital ou cronotermostato ambiente On/Off deve ser conectado nas bornes 40 e 41 eliminando a ponte X40 (Fig. 3-2). Certifique-se que o contacto do termostato On/Off seja do tipo "limpo", ou seja independente da tensão de rede; caso contrário danificar-se-ia a placa electrónica de regulação. O eventual Comando Amigo Remoto deve ser conectado através das bornes 42 e 43 eliminando a ponte X40 na placa electrónica (na caldeira) respeitando a polaridade, (Fig. 3-2). Uma conexão com polaridade errada, mesmo que não danifique o Comando Amigo Remoto, não permite o seu funcionamento. A caldeira só funciona com os parâmetros programados nos comandos remotos se o selector geral da caldeira estiver posicionado em sanitário/comando remoto (). É possível conectar um único comando remoto à caldeira.

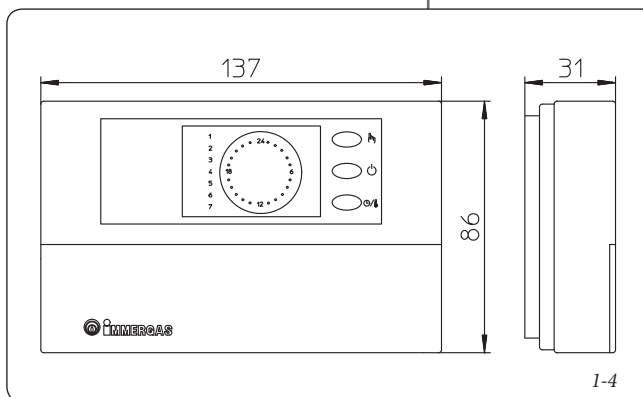
Importante: Na eventualidade de utilização do Comando Amigo Remoto, do Comando Remoto Digital ou de qualquer cronotermostato On/off, torna-se obrigatório prever duas linhas distintas segundo as normas em vigor em matéria de equipamentos eléctricos. Nenhuma tubagem da caldeira deve ser utilizada como ligação à terra do equipamento eléctrico ou telefónico. Certifique-se portanto que tal não suceda antes de conectar a caldeira à electricidade

- praca stała w temp. zredukowanej;
 - stałe funkcjonowanie w regulowanej temp. zapobiegającej zamarznięciu.
- Termostat chronometryczny zasilany jest dwoma bateriami alkalicznymi 1,5V typu LR 6;
- Dostępne są 2 rodzaje zdalnego sterowania : przycisk zdalny Amico (CAR) (Rys. 1-6) i przycisk zdalny cyfrowy (CRD) (Rys. 1-5) obydwu z funkcją termostatu chronometrycznego środowiskowego. Panele termostatów chronometrycznych oprócz opisanych wyżej funkcji umożliwiają użytkownikowi kontrolę wszystkich ważnych informacji dotyczących funkcjonowania urządzenia oraz instalacji ciepłej pozwalając na wygodną zmianę wcześniej ustawionych parametrów bez konieczności przemieszczenia się do miejsca zainstalowania urządzenia. Panel posiada funkcję samodiagnostyki, która wyświetla na wyświetlaczu ewentualne usterki w pracy kotła. Termostat chronometryczny wbudowany do zdalnego panelu umożliwi dostosowanie temperatury wysyłanej przez instalację do rzeczywistych wymagań ogrzewanego pomieszczenia tak, by uzyskać żądaną wartość temperatury pomieszczenia w sposób niezwykle precyzyjny redukując znacznie koszty utrzymania. Termostat chronometryczny jest zasilany bezpośrednio z kotła za pomocą tych samych 2 przewodów, które służą do transmisji danych.

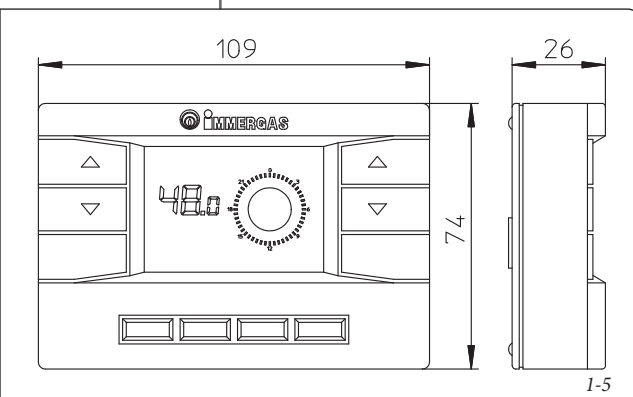
WAŻNE: Jeżeli instalacja jest podzielona na strefy za pomocą specjalnego zestawu zdalny panel CAR powinien być używany bez funkcji termoregulatora tj. należy go używać w trybie On/Off. Panel CRD nie może być używany w instalacjach podzielonych na strefy.

Podłączenie elektryczne zdalnego panelu AMICO, zdalnego panelu cyfrowego lub termostatu chronometrycznego On/Off (opcja). *Opisane poniżej czynności powinny być wykonane po odłączeniu zasilania urządzenia.* Ewentualny zdalny cyfrowy panel sterowania lub termostat chronometryczny środowiskowy On/Off powinien być podłączony za pośrednictwem zacisków 40 i 41, eliminując mostek X40 (rys. 3-2). Sprawdzić, czy styk termostatu On/Off jest „czysty”, tzn. niezależny od napięcia w sieci; jeśli nie, może dojść do uszkodzenia regulującej płytki elektronicznej. Ewentualny zdalny panel Amico powinien być podłączony za pośrednictwem zacisków IN+ i IN- do zacisków 42 i 43, eliminując mostek X40 na karcie elektronicznej (w kotle) przestrzegając biegunowości (rys. 3-2). Podłączenie błędnych biegunów nie powoduje uszkodzenia zdalnego panelu Amico, lecz uniemożliwia jego funkcjonowanie. Kocioł pracuje według ustawionych na zdalnym panelu parametrów, tylko jeżeli główny wyłącznik jest ustawiony na pozycji sanitarny/ zdalny panel (). Można podłączyć tylko jeden zdalny panel.

WAŻNE: w przypadku użycia zdalnego panelu Amico, zdalnego panelu cyfrowego lub jakiegokolwiek termostatu chronometrycznego On/Off należy zainstalować dwie, oddzielne linie zgodnie z obowiązującymi przepisami w sprawie instalacji elektrycznych. Żaden przewód kotła nie może być użyty jako uziom instalacji elektrycznej lub telefonicznej. Upewnić się w tym zakresie przed wykonaniem podłączenia Kotła.



1-4



1-5

Časový termostat je napájen 2 alkalickými bateriemi 1,5V typu LR6;

- K dispozici jsou dva typy dálkových ovladačů. Comando Amico Remoto (CAR) (Obr. 1-6) a Comando Remoto Digitale (CRD) (Obr. 1-5). Oba mají funkci klimatických časových termostatů. Panely časových termostatů umožňují uživateli kromě výše uvedených funkcí mít pod kontrolou a především po ruce všechny důležité informace týkající se funkce přístroje a tepelného zařízení, díky čemuž je možné pohodlně zasahovat do drívě nastavených parametrů bez nutnosti přemísťovat se na místo, kde je přístroj instalován. Panel je opatřen auto-diagnostickou funkcí, která zobrazuje na displeji případné poruchy funkce kotle. Klimatický časový termostat zabudovaný v dálkovém panelu umožňuje přizpůsobit výstupní teplotu zařízení skutečné potřebě prostředí, které je třeba vytápat. Tak bude možné dosáhnout požadované teploty prostředí s maximální přesností a tedy s výraznou úsporou na provozních nákladech. Časový termostat je napájen přímo z kotle dvěma vodiči, které slouží zároveň k přenosu dat mezi kotlem a časovým termostatem.

Důležité: V případě, že je zařízení rozdělené do zón pomocí příslušné soupravy, musí se na CAR vyřadit funkce klimatické termoregulace, nebo ho nastavit d režimu Zap/Vyp. Dálkové ovládání CRD pro zařízení rozdělená na zóny nelze použít.

Elektrické připojení dálkových ovladačů Comando Amico Remoto a Comando Remoto Digitale nebo časového termostatu Zap/Vyp (volitelně). *Níže uvedené operace se provádějí po odpojení zařízení od elektrické sítě* Comando Remoto Digitale nebo pokojový časový termostat Zap/Vyp se případně připojí ke svorkám 40 a 41 po odstranění přemostění X40 (Obr. 3-2). Ujistěte se, že kontakt termostatu Zap/Vyp je „čistého typu“, tedy nezávislý na síťovém napětí. V opačném případě by se poškodila elektronická regulační deska. Comando Amico Remoto je případně nutné připojit pomocí svorek IN+ a IN- ke svorkám 42 a 43 po odstranění přemostění X40 (Obr. 3-2). Ujistěte se, že kontakt kotle umístěn v poloze uživatelský/dálkové ovládání (sanitario/comando remoto) (6) (7) (8). Ke kotli je možné připojit pouze jeden dálkový ovladač.

Důležité: V případě použití dálkového ovládání Comando Amico Remoto, Comando Remoto Digitale nebo v případě použití jakéhokoliv časového termostatu Zap/Vyp je uživatel povinen zajistit dvě oddělená vedení podle platných norem vztahujících se na elektrická zařízení. Veškerá potrubí nesmí být nikdy použita jako uzemnění elektrického nebo telefonického zařízení. Ujistěte se, aby k tomu nedošlo před elektrickým zapojením kotle.

A szoba termosztát 2 db 1,5V-os LR6 típusú alkáli elemmel működik;

- Két fajta távvezérlő kapható: Amico Távvezérlő (CAR) (1-6. ábra) és Digitális Távvezérlő (CRD) (1-5. ábra), mindegyik időjárásfüggő programozható szoba termosztát működéssel. A távvezérlő egység az előző pontban foglaltakon túl lehetőséget ad a felhasználónak, hogy folyamatosan és a legnagyobb kényelemen ellenőrizze a készülék és a fűtési rendszer működésére vonatkozó valamennyi lényeges információt, illetve ugyanilyen kényelmesen megváltoztassa a korábban beállított paramétereket anélkül, hogy oda kellene járnia a készülékhez. A távvezérlő egység öndiagnosztikai funkcióval is rendelkezik, így a kijelzóről leolvashatók a kazán működése során előforduló esetleges rendellenességek. A távvezérlő panelbe épített programozható szoba termosztát lehetővé teszi, hogy az előremenő fűtési hőmérsékletet a fűtendő helyiség tényleges hőszükségletéhez igazítsuk, így a kívánt hőmérsékleti értéket a berendezés rendkívül pontosan biztosítja, ezáltal pedig nyilvánvalóan csökken az üzemeltetési költség. A programozható termosztát közvetlenül a kazántól kapja a tápfeszültséget ugyanazon a 2 eres kábelen, amely a kazán és a termosztát közti adatátvitelre is szolgál.

Fontos: Az arra szolgáló készlet segítségével zónákra osztott berendezés esetében a CAR-t úgy kell használni, hogy kiiktatja az időjárásfüggő hőmérsékletszabályozó funkciót, azaz Be/Ki üzemmódra állítja. A CRD-t nem lehet a zónákra osztott berendezéseknél használni.

Amico Távvezérlő, Digitális Távvezérlő vagy Ki/Be kapcsolható programozható szoba termosztát elektromos csatlakoztatása (opció). *Az alábbiakban leírt műveletek elvégzése előtt a készüléket áramtalanítani kell.* Az esetleges Ki/Be kapcsolós szoba termosztátot a 40-es és 41-es sorkapcsra kell bekötni, az X40-es átkötés megszüntetésével

(3-2. ábra). Meg kell bizonyosodni róla, hogy a Ki/Be kapcsolós termosztát érintkezése "terhelés mentes", vagyis hálózati feszültségtől független legyen, ellenkező esetben károsodik az elektronikus szabályozó kártya. Az esetleges Amico távvezérlő egységet az IN+ és IN sorkapcsok segítségével a kazánban található elektronikus kártya 42-es és 43-as sorkapcsára kell bekötni az X40-es átkötés megszüntetésével, a polaritások figyelembe vételével (3-2. ábra). A fázis-nyúlás felcserélése nem károsítja az Amico távvezérlő egységet, de nem teszi lehetővé a működését. A kazán akkor működik a távvezérlő egységen beállított paraméterekkel, ha a kazán főkapcsolója a HMV/Távvezérlő egység állásba (9) (10) van. Csak egy távvezérlő egységet lehet a kazánra csatlakoztatni.

Fontos! SAmico vagy Digitális Távvezérlő egység vagy bármilyen Ki/Be kapcsolós programozható szoba termosztát alkalmazása esetén az elektromos hálózatokra vonatkozó hatályos előírások értelmében kötelező két különálló áramkört létesíteni. A kazán csöveit soha nem szabad elektromos vagy telefonvezeték földelésére használni, és e tilalom betartását a kazán elektromos bekötése előtt ellenőrizni is kell telefonico. Assicurarsi quindi che ciò non avvenga prima di collegare elettricamente la caldaia.

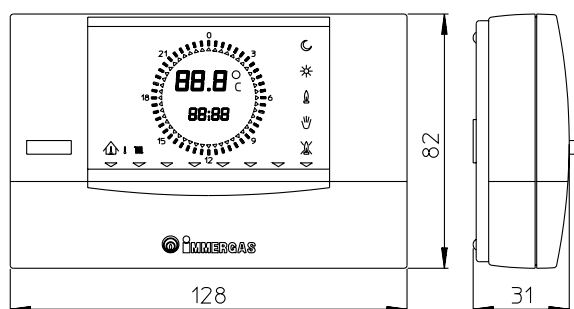
Хронотермостат питается от 2 щелочных батареек 1,5В типа LR6;

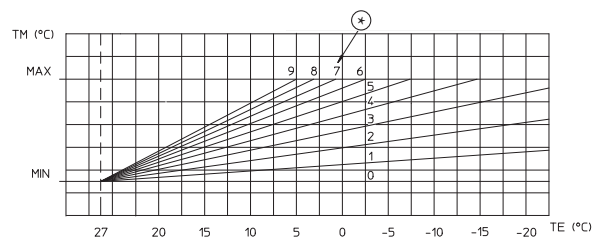
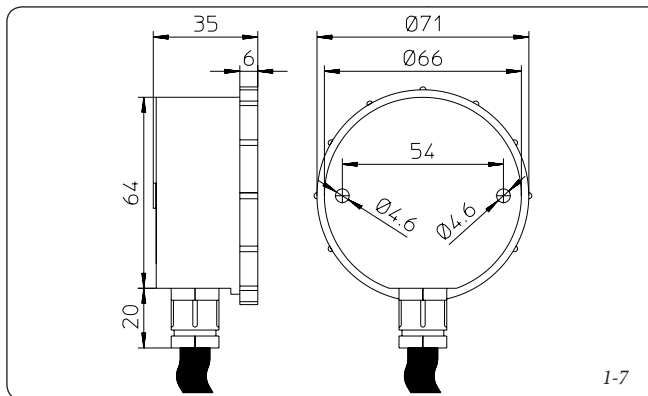
- В наличии имеются 2 типа дистанционного управления "Дистанционное Управление Друг" (CAR) (Fig. 1-6) и Цифровое Дистанционное Управление (CRD) (Илл. 1-5) оба работают от климатических хронотермостатов. Хронотермостатические панели позволяют пользователю кроме вышеуказанных функций, иметь под контролем, а главное под рукой, всю необходимую информацию относительно работы агрегата и термической установки с возможностью заменить в любой момент предварительно введенные параметры не перемещаясь при этом туда, где был установлен агрегат. Панель оснащена самоконтролем, который отображает на дисплее все возможные неполадки работы бойлера. Климатический хронотермостат встроен в панель дистанционного управления и позволяет регулировать температуру подачи установки, в зависимости от необходимости отопления помещения, таким образом, что бы получить желаемую температуру помещения с высокой точностью а значит и с очевидной экономией затрат. Хронотермостат питается непосредственно от бойлера с помощью тех же 2 проводов которые служат для передачи данных между бойлером и хронотермостатом

Важно: Если установка разделена на зоны с помощью специального комплекта, CAR должен быть использован без функции климатического терморегулирования, то есть, работая в режиме Вкл/Выкл. CRD не может быть использован на установках разделённых на зоны.

Электрические подключение Дистанционного Управления Друг (CAR), Цифрового Дистанционного Управления (CRD) или хронотермостата Вкл/Выкл (Опция). *Нижеописанные операции должны быть произведены после отключения напряжения от агрегата.* Цифровое Дистанционное Управление или хронотермостат помещения Вкл/Выкл подключается к клеммам 40 и 41 удаляя перемычку X40 (Илл. 3-2). Убедиться, что контакт термостата Вкл/Выкл «сухого» типа, то есть не зависит от напряжения сети, в противном случае получит ущерб электронный блок регулирования. Дистанционное Управление Друг должно быть подключено с помощью клемм IN+ и IN- к клеммам 42 и 43 удаляя при этом перемычку X40 на электронном блоке (в бойлере придерживаясь фаз, (Илл. 3-2). Подключение к неправильной фазе, хотя и не наносит ущерб Дистанционному Управлению Друг, но препятствует его работе. Бойлер работает с параметрами установленными на дистанционной панели управления только в том случае, если его основной переключатель установлен на режиме сантехнический/дистанционная панель (9) (10)). К бойлеру можно подключить только одну дистанционную панель.

Важно: В случае использования Дистанционного управления Друг, Цифрового Дистанционного Управления или любого хронотермостата Вкл/Выкл необходимо предоставить две отдельных линии, согласно действующим нормативным требованиям, касающихся электрических установок. Весь трубопровод котла не должен никогда быть использован как клемма заземления электропроводки и телефонной линии. Убедиться в этом перед электрическим подключением бойлера.





1.5 SONDA EXTERNA (ACCESORIO).

- Sonda externa de temperatura (Fig. 1-7). Esta sonda se puede conectar directamente a la instalación eléctrica de la caldera, permitiendo reducir automáticamente la temperatura máxima de salida a la instalación de calefacción cuando aumenta la temperatura externa, de forma que el calor proporcionado a la instalación se ajuste a las variaciones de la temperatura externa. La sonda externa actúa siempre que está conectada, independientemente de que exista o no cronotermostato ambiente y de cuál es su tipo, pudiendo funcionar en combinación con el cronotermostato On/Off y el CAR, (pero no con el CRD). La relación entre la temperatura de salida para calefacción y la temperatura externa depende de la posición del regulador presente en el panel de la caldera, según las curvas representadas en el diagrama (Fig. 1-8). La conexión eléctrica de la sonda externa debe ser realizada con los bornes 38 y 39 de la tarjeta electrónica de la caldera (Fig. 3-2).

* (Fig. 1-8) Posición de la regulación de la temperatura de calefacción por el usuario.

1.5 SONDA EXTERIOR (OPCIONAL).

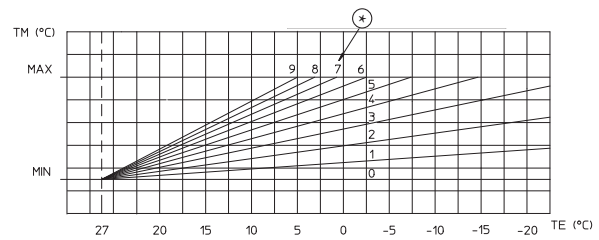
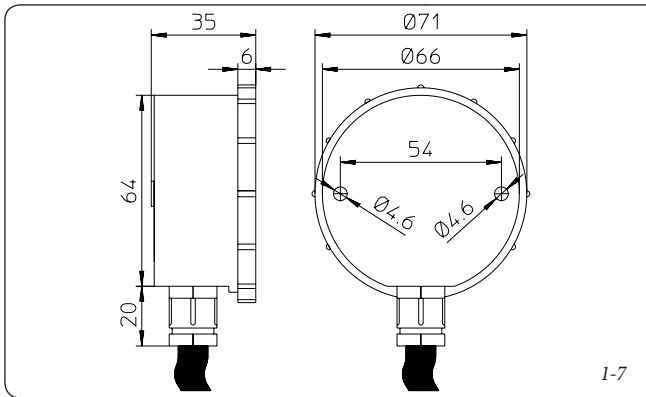
- Sonda exterior de temperatura (Fig. 1-7). Esta sonda pode ser directamente conectada à caldeira e permite diminuir automaticamente a temperatura máxima de descarga do equipamento com o aumento da temperatura exterior de modo a adaptar o calor fornecido ao equipamento em função da variação da temperatura exterior. A sonda exterior intervem sempre, desde que conectada, independentemente da presença ou do tipo de cronotermostato ambiente utilizado e pode trabalhar em combinação com o cronotermostato On /Off e o CAR (não pode ser conectada juntamente com o CRD) A correlação entre a temperatura de descarga do equipamento e a temperatura exterior é determinada pela posição do manipulador presente no corpo da caldeira segundo as curvas representadas no diagrama (Fig. 1-8). A conexão eléctrica da sonda exterior deve ser feita entre as bornes 38 e 39 na placa electrónica da caldeira (Fig. 3-2).

* (Fig. 1-8) Posição da regulação utilizador da temperatura de aquecimento.

1.5 CZUJNIK ZEWNĘTRZNY (OPCJA).

- Zewnętrzny czujnik temperatury (Rys. 1-7) Czujnik może być podłączony bezpośrednio do kotła i umożliwia automatyczne zmniejszenie maksymalnej temperatury wysyłanej z instalacji w chwili zwiększenia się zewnętrznej temperatury tak, by dostosować ciepło dostarczane instalacji do różnic temperatury zewnętrznej. Zewnętrzny czujnik jest zawsze aktywny niezależnie od obecności lub rodzaju termostatu chronometrycznego i może współdziałać z termostatem chronometrycznym On/Off i zdalnym panelem CAR, (nie może współpracować z panelem CRD). Stosunek temperatury wysyłanej do instalacji do temperatury zewnętrznej jest określony przez pozycję pokrętła znajdującego się na desce rozdzielczej kotła według krzywych przedstawionych na wykresie (rys. 1-8). Połączenie elektryczne zewnętrznego czujnika należy wykonać za pośrednictwem zacisków 38 i 39 na karcie elektronicznej kotła (rys. 3-2).

* (rys. 1-8) Pozycja regulacji temperatury grzewczej.



I-7

I-8

1.5 VENKOVNÍ SONDA (VOLITELNĚ).

- Venkovní teplotní sonda (Obr. 1-7). Tato sonda je přímo připojitelná ke kotli a umožňuje automaticky snížit maximální teplotu předávanou do systému při zvýšení venkovní teploty. Tím se dodávané teplo přizpůsobí výkyvům venkovní teploty. Venkovní sonda, pokud je připojena, funguje stále, nezávisle na přítomnosti nebo typu použitého pokojového časového termostatu a může pracovat v kombinaci s časovým termostatem Zap/Vyp a CAR (není možné ji zapojit v kombinaci s CRD). Souvislost mezi teplotou dodávanou do systému a venkovní teplotou je určena polohou rukovjeti, která se nachází na přístrojové desce kotle podle křivek uvedených v grafu (Obr. 1-8). Venkovní sonda se připojuje ke svorkám 38 a 39 na elektronické desce kotle (Obr. 3-2).

* (Obr. 1-8) Poloha regulace uživatelské teploty vytápění.

1.5 KÜLSŐ SZONDA (OPCIÓN).

- Külső hőmérséklet sonda (1-7. ábra). Ezt a érzékelőt közvetlenül a kazánhoz lehet csatlakoztatni. Segítségével a kazán vezérlése a külső hőmérséklet függvényében automatikusan képes a fűtési előremenő vízhőmérsékletet beállítani, optimalizálja a bevitt teljesítményt és csökkenti ezáltal az üzemeltetési költségeket. A külső hőmérséklet-érzékelő mindig működésbe lép, amikor bekötjük a kazán vezérlésébe, függetlenül a használt szoba termosztát típusától vagy jelenlététől. Működhet Ki/Be kapcsolós programozható szoba termosztáttal és a CAR-al (a CRD-vel együtt nem lehet bekötni). A kazán fűtési előremenő vízhőmérséklete és a külső hőmérséklet közötti kapcsolatot a kazán műszerfalán lévő kapcsolók megfelelő beállításával kiválasztható jelleggörbék adják meg (1-8. ábra). A külső hőmérséklet-érzékelőt a kazán elektromos kártyáján található sorkapocs 38-as és 39-es bekötési pontjaiba kell kötni (3-2. ábra).

* (1-8. ábra) Fűtés hőmérsékletének felhasználó által történő szabályozása.

1.5 ВНЕШНИЙ ЗОНД (ОПЦИЯ).

- Внешний зонд температуры (Илл. 1-7). Этот зонд подсоединяется непосредственно к бойлеру и позволяет автоматически уменьшать максимальную температуру подачи водопроводной воды при повышении внешней температуры, таким образом, тепло поставляемое установкой зависит от внешней температуры. Работа внешнего зонда не зависит от наличия или от типа используемого хронотермостата помещения, и может работать при комбинации хронотермостата Вкл/Выкл и CAR, (не может быть подключена вместе с CRD). Соотношение между температурой подаваемой воды на установку и внешней температурой зависит от положения регулятора на приборной панели согласно кривым, указанным на диаграмме (Илл. 1-8). Электрическое подключение зонда должно происходить с помощью клемм 38 и 39 на электрической плате бойлера (Илл. 3-2).

* (Илл. 1-8) Регулирование пользователем температуры отопления.

1.6 VENTILACIÓN DEL LOCAL.

Es indispensable que en el local donde esté instalada la caldera entre suficiente aire para que sea posible la combustión correcta de gas y para la ventilación del local. El flujo natural de entrada de aire debe ser directo, a través de:

- aperturas permanentes practicadas en las paredes del local que den al exterior;
- conductos de ventilación, individuales o colectivos ramificados.

El aire para la ventilación debe ser tomado directamente del exterior, en una zona lejos de fuentes de contaminación. El flujo de entrada natural también es posible indirectamente mediante la toma de aire de locales contiguos al que debe ser ventilado. Para mayor información sobre la ventilación de los locales, remitirse a la normativa.

Evacuación de aire viciado. En los locales donde están instalados aparatos de gas puede ser necesaria, además de la entrada de aire comburente, la evacuación del aire viciado, con la consiguiente introducción adicional de aire limpio no viciado. Esto debe ser realizado de acuerdo con la normativa técnica vigente.

1.7 TUBOS DE CONEXIÓN PARA HUMOS.

Los aparatos a gas con conexión por conducto de salida de humos deben estar directamente conectados a chimeneas o conductos de salida de humos cuya eficacia esté asegurada.

Sólo si éstos no existen se permite que los aparatos descarguen los productos de combustión directamente al exterior, siempre que se proceda de acuerdo a la normativa.

Conexión a chimeneas o conductos de salida de humos. La unión de los aparatos a una chimenea o conducto de salida de humos debe ser realizada por medio de tubos de conexión para humos.

En caso de conexión a conductos de salidas de humos ya existentes, éstos deben estar perfectamente limpios, pues si existieran escorias, al desincrustarse de las paredes durante el funcionamiento, podrían obtener el paso de humos, con grave peligro para el usuario.

Los tubos de conexión para humos deben ser conectados a la chimenea o al conducto de salida de humos en el mismo local de instalación del aparato o, en todo lugar, en el local contiguo, debiendo siempre ser conformes con las normativas.

1.8 CONDUCTOS DE SALIDA DE HUMOS / CHIMENEAS.

Los aparatos con tiro natural pueden estar conectados a chimeneas individuales o a conductos de salida de humos colectivos ramificados.

Chimeneas individuales. Las dimensiones internas de algunos tipos de chimeneas individuales están indicadas en la normativa. Si las dimensiones de la instalación no están incluidas en las condiciones de aplicabilidad o en los límites establecidos por las tablas, se deberán calcular las dimensiones de la chimenea basándose en la normativa.

Conductos de salida de humos ramificados. En los edificios de varias plantas, para la evacuación por tiro natural de los productos de combustión, pueden utilizarse conductos colectivos ramificados, cuya instalación deberá respetar los parámetros de cálculo establecidos por la normativa.

Sombretetes. Se denomina sombrero al dispositivo que remata una chimenea individual o un conducto de evacuación de humos colectivo. Este dispositivo facilita la dispersión de los productos de la combustión, incluso en condiciones atmosféricas adversas, e impide que puedan depositarse cuerpos extraños. Debe cumplir con los siguientes requisitos normativos. La salida al exterior del extremo superior de la chimenea/conducto de evacuación de humos, independientemente de posibles sombretetes, debe permanecer fuera de la "zona de reflujo", para evitar la formación de contrapresiones que impidan la libre salida a la atmósfera de los productos de la combustión. Por lo tanto, es necesario respetar las alturas mínimas indicadas en las figuras contenidas en la normativa, en función de la pendiente de la cubierta.

Descarga directa al exterior. Los aparatos de tiro natural, en los que está prevista su conexión a chimenea o a conducto de salida de humos, también pueden descargar los productos de la combustión directamente al exterior, mediante conducto que atraviese las paredes perimetrales del edificio. La salida está en este caso unida

1.6 VENTILAÇÃO DOS LOCAIS.

É imprescindível que, no local em que se encontra instalada a caldeira, possa afluir uma quantidade de ar pelo menos igual à que é solicitada para a combustão corrente de gás e para a ventilação do local. O fluxo natural de ar deve ocorrer por via directa através de:

- Aberturas permanentes feitas nas paredes do local a ventilar que dão para o exterior;
- Condutas de ventilação, individuais ou colectivas ramificadas.

O ar de ventilação deve provir directamente do exterior, de uma zona afastada de fontes de poluição. O fluxo natural de ar também é permitido por via indirecta, com ar proveniente de locais contíguos ao local que deve ser ventilado. Para mais informações relativas à ventilação dos locais referi-se a quanto prescrito pela normativa.

Evacuação do ar viciado. Nos locais onde estão instalados aparelhos de gás pode ser necessário, para além da introdução de ar para a combustão, proceder igualmente à evacuação do ar viciado e à consequente introdução de uma quantidade idêntica de ar limpo e não viciado. Esta operação deve ser realizada respeitando as prescrições das normas técnicas em vigor.

1.7 CANAIS PARA O FUMO.

Os aparelhos a gás equipados com engate para o tubo de evacuação de fumos devem ter sempre uma conexão directa a chaminés ou condutas de fumos garantidamente eficazes.

Só na ausência dos mesmos é permitido que os produtos da combustão sejam evacuados directamente para o exterior, desde que sejam respeitadas as prescrições da norma.

Conexão a chaminés ou condutas de fumos. A ligação dos aparelhos a uma chaminé ou a uma conduta de fumos é feita através de canais de fumo. *No caso de ligação a condutas de fumos já existentes, estas devem estar perfeitamente limpas já que os resíduos existentes, ao soltarem-se das paredes durante o funcionamento, podem tapar a passagem dos fumos, provocando situações extremamente perigosas para o utilizador.*

Os canais de fumos devem ser conectados à chaminé ou à conduta de fumos no próprio local onde se encontra instalado o aparelho ou, pelo menos, num local contíguo, e devem cumprir os requisitos da norma.

1.8 CONDUTAS DE FUMOS / CHAMINÉS.

Para os aparelhos de tiragem natural podem ser utilizadas chaminés individuais e condutas de fumo colectivas ramificadas.

Chaminés individuais. As medidas internas de alguns tipos de chaminés individuais estão indicadas nos folhetos da norma. Se os dados efectivos da instalação não se encontrarem dentro das condições de aplicabilidade ou dentro dos limites das tabelas, deverá proceder-se ao cálculo da chaminé segundo as normas.

Condutas de fumos colectivas ramificadas. Nos edifícios com vários andares podem ser utilizadas condutas colectivas ramificadas (c.c.r.) para a evacuação por tiragem natural dos produtos de combustão. As CCR de construção nova devem ser projectadas seguindo a metodologia de cálculo e as instruções da norma.

Remates da chaminé. Chama-se remate ao dispositivo colocado no topo de uma chaminé individual ou de uma conduta de fumos colectiva ramificada. Esse dispositivo facilita a dispersão dos produtos da combustão, mesmo em condições atmosféricas adversas.

Deve cumprir os requisitos mínimos da norma. A quota de desembocadura correspondente ao topo da chaminé / conduta de fumos, independentemente dos remates, deve ficar fora da "zona de refluxo" a fim de evitar a formação de contrapressões que impeçam a livre evacuação na atmosfera dos produtos de combustão. É portanto necessário adoptar as alturas mínimas indicadas nas figuras representadas na norma, em função da inclinação do rebordo.

Descarga directa para o exterior. Os aparelhos de tiragem natural, previstos para serem ligados a uma chaminé ou a uma conduta de fumos, podem descarregar os produtos da combustão directamente para o exterior, através de uma conduta que atravessa os muros exteriores do edifício. Nesse caso a evacuação é feita através de uma conduta de evacuação à qual se encontra ligado, no exterior, um terminal de tiragem.

1.6 WENTYLACJA LOKALI.

W lokalu, w którym zainstalowany jest kocioł, musi być bezwzględnie zapewniony wystarczający dopływ powietrza niezbędny do prawidłowego spalania gazu i wentylacji lokalu. Naturalny dopływ powietrza musi być zapewniony w sposób bezpośredni poprzez:

- Stałe otwory w ścianach lokalu wychodzące na zewnątrz;
- Pojedyncze lub zbiorcze przewody wentylacyjne.

Powietrze do wentylacji lokalu powinno dopływać bezpośrednio z zewnątrz, z miejsca oddalonego od źródeł zanieczyszczeń. Naturalny dopływ powietrza może być realizowany również w sposób pośredni, poprzez pobieranie powietrza z lokali sąsiadujących. Szczegółowe wymogi dotyczące wentylacji lokali przedstawione są w przepisach technicznych.

Odprowadzanie zużytego powietrza. W lokalach, w których zainstalowane są urządzenia gazowe, oprócz doprowadzania powietrza niezbędnego do spalania konieczne może się okazać również odprowadzanie zużytego powietrza i zastąpienie go taką samą ilością czystego. System taki musi być zrealizowany zgodnie z obowiązującymi normami technicznymi.

1.7 KANAŁY SPALIN.

Urządzenia na gaz, wyposażone w przyłącze przewodu odprowadzania spalin, muszą posiadać bezpośrednie podłączenie do sprawnie działających kominów lub kanałów dymnych.

Tylko w przypadku ich braku dozwolone jest odprowadzanie produktów spalania bezpośrednio na zewnątrz, pod warunkiem przestrzegania przepisów technicznych.

Podłączenia do kominów lub kanałów dymnych. Podłączenie urządzeń do kominu lub kanału odprowadzającego dym następuje poprzez przewody dymne.

W przypadku istniejących wcześniej przyłączeń do kanałów dymnych należy je dokładnie oczyścić, ponieważ istniejące zanieczyszczenia i osady mogą się odrywać w trakcie działania kotła i tym samym zablokować odpływ spalin, stwarzając ogromne zagrożenie dla użytkownika.

Kanały dymne muszą być podłączone do kominu lub kanału odprowadzającego dym w tym samym lokalu, w którym zainstalowany jest kocioł lub dodatkowo w lokalu sąsiadującym i muszą odpowiadać wymogom określonym w normie.

1.8 PRZEWODY ODPROWADZAJĄCE DYM/KOMINY.

W przypadku urządzeń z naturalnym ciągiem istnieje możliwość podłączenia do pojedynczych kominów i zbiorczych przewodów odprowadzających dym z odgałęzieniami.

Pojedyncze kominy. Wymiary wewnętrzne niektórych typów kominów wewnętrznych odpowiadają normom technicznym. W przypadku, gdy dane instalacji nie odpowiadają warunkom zastosowania lub w przypadku limitów określonych w tabelach konieczne będzie obniżenie wymiarów kominu zgodnie z obowiązującymi normami.

Zbiorcze przewody odprowadzające dym i spaliny (z odgałęzieniami). W przypadku budynków wielopiętrowych do odprowadzania naturalnego produktów spalania mogą być używane zbiorcze przewody odprowadzające z odgałęzieniami (c.c.r.). Nowe przewody CCR muszą być zaprojektowane zgodnie z nową metodą pomiarów i z wymogami zawartymi w przepisach technicznych.

Kominy zewnętrzne. Kominy zewnętrzne Komin zewnętrzny stanowi zwieńczenie kominu wewnętrznego lub zbiorczego przewodu odprowadzającego spalin, do którego podłączony jest kocioł. Urządzenie takie ułatwia rozpraszanie produktów spalania również w przypadku niesprzyjających warunków atmosferycznych i zapobiega osadzeniu się ciał obcych.

Musi ono spełniać wymogi, o których mowa w normie. Wysokość wylotu odpowiadająca szczytowi kominu/przewodu odprowadzającego spalin, niezależnie od ewentualnych kominów wewnętrznych, musi się znajdować poza „strefą odpływu”, aby uniknąć powstawania przeciwnienia, które uniemożliwiłoby swobodne odprowadzenie produktów spalania do atmosfery. Konieczne jest więc dostosowanie minimalnych wysokości wskazanych na ilustracji do nachylenia połaci dachu.

1.6 VĚTRÁNÍ MÍSTNOSTÍ.

Je nutné, aby do místnosti, ve které je kotel instalován, mohlo proudit alespoň tolik vzduchu, kolik vyžaduje běžné spalování plynu a ventilace místnosti. Přirozený přívod vzduchu musí být zajištěn pomocí:

- stálými otvory ve stěnách místnosti, kterou je třeba větrat, které vedou do venkovního prostředí;
- prostého nebo sběrného rozvětveného ventilačního potrubí.

Větrací vzduch musí být odváděn přímo ven do míst vzdálených od zdroje znečištění. Přirozený přívod vzduchu je povolený i nepřímou cestou odběrem vzduchu z místnosti sousedících s místností, kterou je třeba větrat. Další informace týkající se větrání místností viz předpisy dané směrnice.

Odtah kontaminovaného vzduchu. V místnostech, kde jsou instalována plynová zařízení, může být kromě přívodu vzduchu potřebného k hoření nezbytný také odtah kontaminovaného vzduchu s následným přívodem čerstvého nezkaženého vzduchu v poměrném množství. To je třeba provádět s ohledem na předpisy platných technických směrnic.

1.7 SPALINOVÉ POTRUBÍ.

Plynová zařízení vybavená přípojkou pro potrubí pro odvod spalin musí být přímo napojena na komín nebo kouřovody s bezpečnou kapacitou. Pouze v případě, že komín nebo kouřovod chybí je povoleno odvádět spaliny přímo do venkovního prostředí za předpokladu, že jsou dodržovány veškeré normy.

Napojení na komín nebo na kouřovody. Plynová zařízení jsou napojena na komína nebo kouřovod pomocí spalinového potrubí.

V případě napojení na stávající kouřovody je nutné je pečlivě vyčistit, protože případné nánosy by se během provozu mohly od stěn uvolnit a zabránit průchodu kouře, což by mohlo pro uživatele znamenat vážné nebezpečí.

Kouřové potrubí musí být napojeno na komín nebo kouřovod ve stejné místnosti, kde je instalováno plynové zařízení nebo nanajvýš v sousední místnosti a musí odpovídat požadavkům norem.

1.8 KOUŘOVODY / KOMÍNY.

Pro zařízení s přirozeným tahem je možné použít prosté komíny nebo větvené sběrné kouřovody.

Prosté komíny. Vnitřní rozměry některých typů komínů jsou uvedeny v normativních přehledech. V případě že příslušné údaje zařízení nespádají do podmínek použitelnosti nebo do limitů uvedených v tabulkách, je nutné přistoupit k výpočtu komína podle norem.

Rozvětvené sběrné kouřovody. V vícepatrových budovách mohou být pro přirozený odvod a odtah spalin použity rozvětvené sběrné kouřovody. Rozvětvené sběrné kouřovody musí být navrhovány podle metodologie výpočtu a požadavků norem.

Komínové nástavce. Komínový nástavec je zařízení umístěné na vrcholu prostého komína nebo rozvětveného sběrného kouřovodu. Toto zařízení usnadňuje rozptýlení spalin i v případě nepříznivých atmosférických podmínek a zabraňuje usazování cizích těles.

Musí odpovídat požadavkům norem. Výška ústí odpovídající vrcholu komína/kouřovodu, bez ohledu na případné komínové nástavce, musí být mimo tzv. „refluxní zónu“, aby se zabránilo vytváření zpětného tlaku, který by bránil volnému vypouštění spalin do atmosféry. Je tedy nezbytné přijmout minimální výšku uvedenou v normě v závislosti na směru větru.

Přímý odvod do venkovního prostředí. Zařízení s přirozeným tahem určené k napojení na komín nebo kouřovod mohou být použity k přímému odvodu spalin do venkovního prostředí potrubím procházejícím obvodové zdi budovy.

1.6 A HELYSÉGEK SZELLŐZTETÉSE.

Elegendhetlen, hogy abban a helyiségben, amelybe telepítették a kazánt, legyen legalább akkora rész, ahol megoldható a gáz áramlása valamint a szellőzés. A természetes áramlás ezen a területen közvetlen módon történik:

- állandó nyíláson keresztül a helyiség falán, ami a szabadba nyílik;
- szellőzővezetéken keresztül, egy többágú vezetékből.

A szellőzőlegelőt közvetlenül a szabadba kell kivezetni, távol a szennyeződési forrástól. A levegő természetes áramlása megengedi a levegő közvetlen módon való kivezetését is szomszédos szellőző helyiségek között. További információkért a helyiségek szellőztetését illetően, hivatkozzon az előírt normákra.

Az elhasznált levegő kivezetése. Azokban a helyiségekben, ahol gázzal működő készüléket szereltek fel, szükség van a kibocsátott égett levegő kimenet mellett az elhasznált levegő kivezetésére is, következképpen a tiszta levegő és az elhasznált levegő kibocsátására. Ennek megvalósításánál, figyelembe kell venni az aktuális műszaki szabványok előírásait.

1.7 FÜSTCSATORNÁK.

A gázzal működő készülékeket ellátta egy füstgáz kivezető csővel, ennek közvetlen kapcsolódása kell legyen a kéménnyel vagy füst kivezető csővel a hatékonyság biztosítására.

Csak ennek hiányában szabad ugyanazt a termelőtől füstöt közvetlenül kivezetni, ha betartja az előírt normákat.

A kémény és a füst kivezető csővének összekapcsolása. A készülék csatlakoztatását a kéményre vagy egy füst kivezető csőre a füstcsatorna középső részén kell végezni.

Abban az esetben, ha már létezik füst kivezető cső, annak tökéletesen tisztának kell lennie, lerakódásoktól mentesnek, mert hanem ezek leválhatnak működés közben, és megölthetik füsttel a füstjáratot, nagy veszélyt jelentve a felhasználó számára.

A füstcsatornát össze kell kötni a kéménnyel vagy a füstkivezető csővel ugyanazon a helyen, ahova felszerelték a készüléket, vagy még inkább a szomszédos helyiségbe, amely megfelel minden előírásnak.

1.8 FÜST KIVEZETŐ CSŐ / KÉMÉNYEK.

A természetes húzású készülékek rendelkezhetnek egyetlen kéménnyel és egy közös elágazású füst kivezető csővel.

Egyedülálló kémények. Néhány egyedülálló kémény belső méretét megtalálja az előírások leírásában. Abban az esetben, ha a rendszer adatai nem teljesítik a feltételeket, vagy nem férnek be a táblázati előírásokba, akkor számításba kell venni egy második kéményt.

Közös elágazású füst kivezető cső. A sok kivezető építmény mellett az üzemenyag kivezetésére, használhat közös elágazású csövet (c.c.r.). A közös elágazású kivezető cső új építését a következő számolási metodológia alapján kell tervezni és a szabvány betartásával.

Kémények. Helyezze a kéményberendezést az egyedülálló kémény vagy közös elágazású füst elvezető cső tetejére. Ez a berendezés megkönnyíti az égési termék szétszórását, rossz környezeti viszonyok között is, és meggátolja az idegen részecskék lerakódását.

Erőltetve kell megadni a szabvány előírásait is. A kivezetés magassága megfelel a kémény / füst kivezető cső tetejének, függetlenül az egyes kéményektől a „visszakeringési területen” kívül kell esnie, hogy elkerülje az ellennyomás képződését, amely meggátolja a szabad légköri kislést, amit az üzemenyag képez. A minimális magasságot be kell állítani az ábrán jelzett előírás szerint, az alap lejtésének figyelembe vételével.

A szennyeződés közvetlenül szabadba való kiengedése. A természetes húzású készülékeket összekapcsolták egy kéménnyel vagy füst elvezető csővel, ezek az égéstermékét közvetlenül a szabadba is engedhetik, az épület falán keresztül

1.6 ПРОВЕТРИВАНИЕ ПОМЕЩЕНИЙ.

Проветривание в помещениях, где установлен котёл, должно снабжать помещение таким количеством воздуха, которое не менее, которое необходимо для регулярного горения газа и для вентиляции помещения. Натуральный поток воздуха должен быть произведён прямым путём через

- постоянные отверстия произведённых на стенах проветриваемого помещения, которые выводят наружу
- вентиляционные каналы, отдельные или разветвлённые коллективные.

Воздух для вентиляции должен быть взят непосредственно с внешней окружающей среды, из зоны, находящейся далеко от источников загрязнения. Натуральный поток воздуха осуществляется также не прямым путём, через поступление воздуха из смежных помещений. Для более подробной информации относительно проветривания помещений, обратиться к нормативным требованиям.

Удаление спёртого воздуха. В помещениях где установлены газовые агрегаты, может быть необходимым кроме ввода воздуха для поддержания горения, удаление спёртого воздуха с одновременным вводом чистого воздуха, равного по объёму удалённому. Данная операция должна происходить соблюдая действующие технические нормы.

1.7 ДЫМОВЫЕ КАНАЛЫ.

Газовые агрегаты, оснащённые креплением для трубы дымоудаления, должны быть непосредственно соединены к дымоходам или к дымовым каналам высокой эффективности. Только при отсутствии таковых, допустимо производить дымоудаление непосредственно наружу, соблюдая при этом нормативные требования.

Соединение с системами дымоудаления. Крепление агрегатов к системам дымоудаления (дымоходам) производится с помощью дымовых каналов. При крепении к ранее установленным дымоходам, настоящие дымоходы должны быть полностью очищены потому, что если илаки, которые могут присутствовать могут отслаиваться во время работы и закрывать дымовой проход, что может быть экстремально опасно для пользователя.

Дымовые каналы должны быть подсоединены к дымоходу в том же помещении, где установлен агрегат или в крайнем случае в смежном помещении и должны отвечать нормативным требованиям.

1.8 ДЫМОХОДЫ / КАМИННЫЕ ТРУБЫ.

Для агрегата с натуральной тягой можно подключить отдельные каминные трубы и коллективные разветвлённые дымоходы.

Отдельные каминные трубы. Внутренние размеры некоторых типов отдельных каминных труб, содержатся в таблицах норм. В том случае если эффективные размеры установки не соответствуют пригодности или ограничениям таблиц, нужно приступить к расчёту каминной трубы согласно нормам.

Коллективные разветвлённые дымоходы. В многоэтажных зданиях для дымоудаления натуральной тягой продуктов сгорания могут быть использованы коллективные разветвлённые дымоходы (к.р.д.). Новые КРД должны быть спроектированы согласно методам расчёта и предписаниям нормы.

Дымовые трубы. Вышеуказанная дымовая труба, это устройство установленное как венчающий элемент отдельной дымовой трубы или коллективного разветвлённого дымохода. Настоящее устройство упрощает разведение продуктов горения при любых атмосферных явлениях, и препятствует проникновению инородных тел.

Дымовая труба должна соответствовать нормативным требованиям. Выходной уровень, соответствующий верхнему уровню каминной трубы или дымохода в независимости от дымовой трубы должен быть за “зоной обратного потока” во избежание противодавления, которое препятствует свободному дымоудалению продуктов сгорания в атмосферу. Поэтому необходимо применить минимальные уровни указанные на иллюстрациях нормы, в зависимости он наклона ската крыши.

Прямое дымоудаление наружу. Агрегаты с натуральной тягой, которые предусмотрены для подключения к каминным трубам или дымоходам, могут производить вывод продуктов горения непосредственно наружу с помощью канала, проходящего через наружные стены здания. Дымоудаление в таком случае происходит с помощью канала дымоудаления к которому с внешней стороны здания подсоединён концентрический выход всасывания.

a un tubo de salida, en cuyo extremo externo estará acoplado un terminal de tiro.

Tubo de salida. Este tubo deberá cumplir los requisitos exigidos a los tubos de conexión para humos, además de los que específicamente pueda indicar la normativa vigente.

Situación de los terminales de tiro. Los terminales de tiro deben:

- estar situados en las paredes perimetrales externas del edificio;
- estar situados de forma que se respeten las distancias mínimas indicadas por la normativa técnica vigente.

Descarga de productos de la combustión, en aparatos de tiro natural, en espacios a cielo abierto cerrados perimetralmente. En espacios a cielo abierto cerrados lateralmente de forma completa (pozos de ventilación, patios de luces, patios y similares) está permitida la evacuación directa de los productos de la combustión de aparatos a gas con tiro natural o forzado y caudal térmico entre 4 y 35 kW, siempre que se cumplan los requisitos de la normativa técnica vigente.

Importante: está prohibido inutilizar voluntariamente el dispositivo de control de descarga de humos. En caso de deterioro de cualquier pieza del dispositivo, deberá procederse a su sustitución con recambios originales. Si el dispositivo de control de descarga de humos actúa repetidamente, revisar el conducto de salida de humos y la ventilación del local donde se encuentra la caldera.

1.9 LLENADO DE LA INSTALACIÓN.

Una vez conectada la caldera, proceder al llenado de la instalación a través del grifo de llenado (Fig. 2-2). El llenado debe ser efectuado lentamente para que las burbujas contenidas en el agua puedan liberarse y salir a través de los purgadores de la caldera y de la instalación de calefacción.

La caldera tiene incorporada una válvula de purga automática que se encuentra en el circulador. Controlar que la caperuza esté aflojada. Abrir las válvulas de purga de los radiadores.

Las válvulas de purga de los radiadores deben cerrarse cuando sólo salga agua.

El grifo de llenado debe cerrarse cuando el manómetro de la caldera indica 1,2 bar aproximadamente.

Nota: durante estas operaciones poner en funcionamiento la bomba de circulación a intervalos, a través del interruptor general situado en el panel. *Purgar la bomba de circulación desenroscando el tapón anterior y manteniendo el motor en funcionamiento.* Cerrar el tapón cuando se haya finalizado.

1.10 PUESTA EN SERVICIO DE LA INSTALACIÓN DE GAS.

Para la puesta en servicio de la instalación es necesario:

- abrir ventanas y puertas;
- evitar chispas y llamas desnudas;
- purgar el aire contenido en las tuberías;
- controlar la estanqueidad de la instalación interna de acuerdo con las indicaciones de las normativas.

1.11 PUESTA EN SERVICIO DE LA CALDERA (ENCENDIDO).

Para poder emitir la Declaración de Conformidad prevista por la Ley es necesario que se realicen los siguientes controles antes de requisitos necesarios para la puesta en servicio de la caldera:

- controlar la estanqueidad de la instalación interna de acuerdo con las indicaciones de las normativas;
- comprobar que el gas utilizado es del tipo previsto para la caldera;
- poner en marcha la caldera y comprobar que el encendido es correcto;
- comprobar que el caudal de gas y las presiones correspondientes sean conformes con las indicadas en el manual (Apdo. 3-16);
- comprobar que la ventilación de los locales es la adecuada;
- controlar el tiro existente durante el funcionamiento normal del aparato, mediante, por ejemplo, un medidor de tiro en la salida de los productos de combustión del aparato;

Conduta de descarga. A conduta de descarga deve cumprir os mesmos requisitos enumerados para os canais de fumos, e as demais prescrições das normas em vigor.

Posicionamento dos terminais de tiragem. Os terminais de tiragem devem:

- Estar situados nos muros exteriores do edificio;
- Estar posicionadas de modo a que as distâncias respeitem os valores mínimos indicados pelas normas técnicas em vigor.

Descarga dos produtos da combustão dos aparelhos de tiragem natural dentro de espaços fechados a céu aberto. Nos espaços fechados a céu aberto (poços de ventilação, saguões, pátios interiores e similares) fechados de todos os lados, é permitida a descarga directa dos produtos de combustão de aparelhos a gás de tiragem natural ou forçada e com capacidade térmica entre 4 e 35 kW, desde que sejam respeitadas as condições exigidas pelas normas técnicas em vigor.

Importante: É proibido colocar fora de uso voluntariamente o dispositivo de controle de descarga dos fumos. Cada peça desse dispositivo, se for deteriorada, deve ser substituída por peças originais. Em caso de intervenções recorrentes no dispositivo de controle de descarga dos fumos, verifique a conduta de descarga de fumos e a ventilação do local onde se encontra a caldeira.

1.9 ENCHIMENTO DO CIRCUITO.

Após instalar a caldeira, proceda ao enchimento do circuito mediante a torneira (Fig.2-2). O enchimento deve ser efectuado lentamente por forma a permitir que as bolhas de ar contidas na água venham à tona e de seguida evaporem através dos respiradores da caldeira e do sistema de aquecimento.

A caldeira contém uma válvula de expurgo automática montada no circulador. Verifique que a sua tampa esteja desapertada. Abra as válvulas de expurgo dos radiadores.

As válvulas de expurgo dos radiadores deverão ser fechadas no momento em que apenas a água - sem ar - transborde.

Feche a torneira de enchimento quando o manómetro da caldeira indicar cerca de 1,2 bar.

N.B.: durante estas operações, ponha a funcionar a bomba de circulação de quando em quando mediante o interruptor geral montado no painel. *Expurgue a bomba de circulação desapertando a tampa anterior e mantendo o motor a funcionar.* Aperte a tampa após a concluir a operação.

1.10 COMO PÔR A FUNCIONAR O SISTEMA DE GAS.

Para pôr a funcionar o sistema, é preciso:

- abrir as portas e janelas;
- evitar a presença de faíscas e chamas;
- expurgar o ar contido nas tubagens;
- controlar a retenção do sistema interno segundo as indicações dadas na norma.

1.11 COMO PÔR A CALDEIRA A FUNCIONAR (LIGAÇÃO).

Para obter a Declaração de Conformidade prevista pela Lei, é preciso efectuar as seguintes operações, antes de pôr a caldeira a funcionar:

- controlar a estanqueidade do sistema interno seguindo as indicações dadas pela norma;
- controlar a efectiva correspondência do tipo de gás utilizado com aquele para o qual a caldeira foi predisposta;
- ligar a caldeira e verificar a conformidade do processo de acendimento;
- controlar que o caudal de gás e as relativas pressões resultem conforme às indicadas no Manual (Parág. 3-16);
- Verifique a correcta ventilação dos locais;
- Verifique a tiragem existente durante o normal funcionamento do aparelho, mediante, por exemplo, um deprímetro colocado à saída dos produtos de combustão do aparelho;

Bezpośrednie odprowadzanie na zewnątrz. Urządzenia z naturalnym ciągiem, podłączone do komina lub przewodu odprowadzającego spalin, mogą odprowadzać produkty spalania bezpośrednio na zewnątrz poprzez przewód przechodzący przez zewnętrzne ściany budynku. Odprowadzanie odbywa się wówczas poprzez przewód odprowadzający, na zewnątrz którego podłączona jest końcówka ciągu.

Przewód odprowadzający. Przewód odprowadzający musi spełniać te same wymogi, jak kanały dymne i dodatkowo wymogi, o których mowa w obowiązujących przepisach.

Lokalizacja końcówek ciągu. Końcówki ciągu powinny:

- znajdować się na ścianach zewnętrznych budynku;
- znajdować się w pozycjach, w których spełnione są wymagania co do minimalnych odległości podane w stosownych przepisach.

Odprowadzanie produktów spalania z urządzeń o ciągu naturalnym poprzez zamkniętą przestrzeń do atmosfery. W przestrzeniach zamkniętych ze wszystkich stron i wychodzących do atmosfery (szyby wentylacyjne, w kopalniach, korytarzach, itp.), dopuszcza się bezpośrednie odprowadzanie produktów spalania z urządzeń gazowych o ciągu naturalnym lub wymuszonym oraz mocy cieplnej między 4 a 35 kW, pod warunkiem przestrzegania warunków obowiązującej normy technicznej.

WAŻNE: Zabrania się umyślnego wyłączenia urządzenia kontrolującego odprowadzanie spalin. W przypadku pogorszenia jego działania należy go wymienić na oryginalny. W przypadku częstego uruchamiania się urządzeń kontrolującego odprowadzanie spalin należy sprawdzić przewód odprowadzający spalinę oraz wentylację pomieszczenia, w którym znajduje się kocioł.

1.9 NAPEŁNIANIE INSTALACJI.

Po podłączeniu kotła, należy przystąpić do napełniania instalacji poprzez zawór napełniający (Rys. 2-2). Napełniać należy powoli, w taki sposób, aby pęcherzyki powietrza zawarte w wodzie mogły się uwolnić i wydostać po przez otwory wentylacyjne kotła oraz instalacji grzewczej.

Kocioł posiada wbudowany zawór automatycznego odpowietrzania umieszczony na pompie obiegowej. Należy sprawdzić, czy nasadka nie jest poluzowana. Otworzyć zawory odpowietrzające w grzejnikach. Zawory odpowietrzające w grzejnikach należy zamknąć, gdy wychodzi z nich jedynie woda. Zawór napełnienia należy zamknąć, gdy manometr kotła wskazuje ok. 1,2 bar.

UWAGA: W czasie tych czynności, należy czasowo włączyć pompę obiegową na wyłączniku ogólnym umieszczonym na tablicy rozdzielczej. *Odpowietrzaj pompę obiegową odkręcając tylny zawór i utrzymując pracę silnika.*

Po tej czynności przykręcić zawór.

1.10 URUCHOMIENIE INSTALACJI GAZOWEJ.

Aby uruchomić instalację gazową należy:

- otworzyć okna i drzwi;
- unikać iskier oraz wolnego ognia;
- odpowietrzyć rury;
- sprawdzić szczelność instalacji zasilania gazem zgodnie ze wskazówkami zawartymi w normie.

1.11 URUCHOMIENIE KOTŁA (WŁĄCZENIE).

W celu spełnienia wymogów prawnych Deklaracji Zgodności, należy przestrzegać następujących wskazań dotyczących uruchomienia kotła:

- sprawdzić szczelność instalacji zasilania gazem zgodnie ze wskazówkami zawartymi w normie;
- sprawdzić zgodność zastosowanego gazu z rodzajem gazu, do którego przystosowany jest kocioł;
- włączyć kocioł i sprawdzić poprawność zapłonu;
- sprawdzić, czy przepływ gazu oraz jego ciśnienie są zgodne ze wskazaniami instrukcji (patrz rozdz. 3-16);
- sprawdzić prawidłową wentylację lokali;
- sprawdzić ciąg w trakcie regularnego funkcjonowania

K odvodu dochází v takovém případě pomocí výfukového potrubí , které je venku připojeno na tahový koncový kus.

Výfukové potrubí. Výfukové potrubí musí odpovídat stejným požadavkům, které platí pro spalínová potrubí s ohledem na další předpisy dané platnou normou.

Umístění tahových koncových kusů. Tahové koncové kusy musí:

- být umístěny na vnějších obvodových zdech budovy;
- být umístěny tak, aby vzdálenosti respektovaly minimální hodnoty uvedené v platné technické směrnici.

Odvod spalin zařízení s přirozeným tahem v uzavřených prostorách pod otevřeným nebem. V prostorách pod otevřeným nebem uzavřených ze všech stran (větrací šachty, světlíky, dvory apod.) je povolený přímý odvod spalin ze zařízení na spalování plynu s přirozeným nebo nuceným tahem a výhřevností nad 4 do 35 kW, pokud budou dodrženy podmínky platné technické směrnice.

Důležité: je zakázáno samovolně uvádět mimo provoz zařízení na řízení odvodu kouře. Každý kus takového zařízení musí být v případě poškození vyměněn za originální díl. V případě častých zásahů zařízení na řízení odvodu spalin zkontrolujte potrubí odvodu spalin a větrání místnosti, kde je kotel umístěn.

1.9 PLNĚNÍ ZAŘÍZENÍ.

Po připojení kotle přistupte k naplnění systému pomocí plnicího kohoutu (Obr. 2-2).

Plnění je třeba provádět pomalu, aby se uvolnily vzduchové bubliny obsažené ve vodě a vzduch se vypustil z průduchů kotle a vytápěcího zařízení V kotli je zabudován automatický odvzdušňovací ventil umístěný na čerpadle. Zkontrolujte, zda je klobouček povolený. Otevřete odvzdušňovací ventily radiátorů.

Odvzdušňovací ventily radiátorů se uzavřou, když začne vytékat pouze voda.

Plnicí ventil se zavře, když manometr kotle ukazuje hodnotu přibližně 1,2 barů.

Poznámka: Při těchto operacích spouštějte oběhové čerpadlo v intervalech pomocí hlavního voliče umístěného na přístrojové desce. Oběhové čerpadlo odvzdušněte vyšroubováním předního uzávěru a udržením motoru v činnosti. Po dokončení operace uzavřete zašroubujte zpět.

1.10 UVEDENÍ PLYNOVÉHO ZAŘÍZENÍ DO PROVOZU.

Při uvádění zařízení do provozu je nutné:

- otevřít okna a dveře;
- zabránit vzniku jisker a otevřeného plamene;
- odvzdušnit potrubí;
- zkontrolovat těsnost vnitřního zařízení podle pokynů stanovených normou.

1.11 UVEDENÍ KOTLE DO PROVOZU (ZAPNUTÍ).

Aby bylo možné dosáhnout vydání prohlášení o shodě požadovaného zákonem, je potřeba při uvádění kotle do provozu provést následující:

- zkontrolovat těsnost vnitřního zařízení podle pokynů stanovených normou;
- zkontrolovat, zda použitý plyn odpovídá tomu, pro který je kotel určen;
- zapnout kotel a zkontrolovat správnost zapálení;
- zkontrolovat, zda průtok plynu a příslušné tlaky jsou v souladu s hodnotami uvedenými v příručce (Odstavec 3-16);
- zkontrolovat správné větrání místnosti;
- zkontrolovat tah při běžné funkci zařízení například pomocí podtlakového manometru umístěného přímo na výstupu spalin z kotle;

Az égéstermék ebben az esetben az égési cső közepén képződik, amely össze van kötve egy húzó terminállal.

Égési vezeték. Az égési vezetéknek ugyanazon felsorolt elvárásoknak kell megfelelnie, mint a füstcsatorna, az utólagos aktuális szabványi kiegészítéssel.

A húzási terminál elhelyezése. A húzási terminálok:

- az épület külső falaira kell elhelyezni;
- oly módon kell elhelyezni, hogy a távolság betartja az aktuális műszaki minimális értéket.

A természetes húzású készülék üzemanyaga által képzett szennyeződések zárt helyiségből a szabadba. A zárt helyiségekből a szabadba (összes szellőztető, kamrák, udvarok és hasonlók) bezárva engedélyezett a természetes húzású gázzal működő készülék üzemanyagának közvetlen kiengedése, illetve hőálló ajtóval ellátva 4-35 kW között, betartván az aktuális műszaki előírás.

Fontos! Tilos szándékosan kívül helyezve használni a füstszennyeződések szabályozó szerkezetet. Ha a szerkezet bármely része meghibásodik, eredeti alkatrészekkel kell helyettesíteni. Ha ismételten meghibásodik a füstszennyeződések szabályozó szerkezetet, akkor ellenőrizze a helyi szellőző füstelvezető csövet, ahol elhelyezte a kazánt.

1.9 A RENDSZER FELTÖLTÉSE.

A kazán csatlakoztatását követően indítsuk el a rendszer feltöltését a víztöltő csapon keresztül (2-2. ábra). A feltöltést lassan kell végezni, hogy a vízben lévő levegőbuborékok összegyűlhessenek és eltávozhasanak a kazán és a fűtési rendszer légtelenítő szelepein keresztül.

A kazán keringető szivattyúján beépített önműködő légtelenítő szeleppel rendelkezik. Ellenőrizzük, hogy a légtelenítő szelepek sapkája kellően meg van-e lazítva. Nyissuk meg a radiátorok légtelenítő szelepeit

A radiátorok légtelenítő szelepeit akkor lehet elzárni, amikor már csak víz folyik belőlük.

A víztöltő csapot akkor kell elzárni, amikor a kazán nyomásmérője kb. 1,2 bar nyomást mutat.

Megj.: e műveletet során a keringető szivattyút a kezelőpanelen található főkapcsoló segítségével szakaszosan működtessük. A keringető szivattyúkat a motor működés közben az előlő dugó lecsavarásával légtelenítsük.

A művelet végeztével csavarjuk vissza a záró-sapkákat.

1.10 GÁZCSATLAKOZÁS BEÜZEMELTETÉSE.

A gázcsatlakozás beüzemeléskor szükségessé teendők:

- nyissuk ki az ablakokat és az ajtókat;
- kerüljük szikra vagy nyílt láng használatát;
- üritsük ki a gázcsövekben maradt levegőt;
- ellenőrizzük a fogyasztói gázhálózat gáztömörségét a jogszályok által előírt módon.

1.11 KAZÁN BEÜZEMELÉSE (BEGYÚJTÁS).

A törvény által előírt szabványossági nyilatkozat kiállításához a kazán beüzemeléskor a következő kötelezettségeknek kell eleget tenni:

- ellenőrizzük a gázrendszer tömörségét a jogszályok által előírt módon;
- ellenőrizzük, hogy a rendelkezésre álló gáztípus megegyezik azzal, amelyre a készülék be van állítva;
- gyűjtjük be a kazánt és ellenőrizzük az égés megfelelő voltát;
- ellenőrizzük, hogy a csatlakozó gázrendszer hozama és a nyomásértékek megfelelnek-e a műszaki adatoknál feltüntetett értékeknek (lásd 3.16. paragrafus);
- ellenőrizzük a helyiség megfelelő szellőztetését;
- ellenőrizzük a húzást a készülék működése közben, például egy húzásmérő segítségével, amit a közvetlenül a készülék üzemanyag szennyeződésének kiáramlásához

Выхлопная труба. Выхлопная труба должна отвечать тем же вышеперечисленным требованиям, что и дымовые каналы, с последующими предписаниями нормативных требований.

Установка вытяжных устройств. Вытяжные устройства должны быть:

- установлены на наружных стенах здания;
- Установлены, соблюдая минимальные расстояния, указанные в действующих технических нормативных требованиях.

Вывод продуктов сгорания из аппарата форсированной вытяжкой в закрытых помещениях или на открытом воздухе. В помещениях на открытом воздухе и закрытие со всех сторон (вентиляционные шахты, шахты, двory и так далее), допустим прямой вывод продуктов сгорания с натуральной или форсированной вытяжкой с расходом тепла от 4 и до 35 КВт, если при этом соблюдены технические нормативные требования.

Важно: запрещено добровольно отключать устройство контроля дымоудаления. Каждая деталь настоящего устройства при повреждении должна быть заменена на оригинальные запчасти. В случае часто срабатывания устройства контроля дымоудаления, проверить дымоход и проветривание помещения где установлен котёл.

1.9 ЗАПОЛНЕНИЕ УСТАНОВКИ.

После подключения бойлера, приступить к заполнению установки с помощью крана заполнения (Илл. 2-2). Заполнение должно происходить медленно, давая таким образом возможность выйти пузырькам воздуха через выпуск воздуха бойлера и системы отопления.

Бойлер имеет клапан для выхода воздуха установленный на циркуляционном насосе.

Проверить, что заглушка выравнена Открыть клапаны для выходы воздуха на радиаторах. Клапаны для выхода воздуха на радиаторах должны быть тогда закрыты, когда выходит только вода

Закреть кран наполнения, когда манометр показывает около 1,2 бар.

Примечание: во время этих операций, подключить на отдельные интервалы к работе циркулярный насос, с помощью регулятора на приборном щитке. Выпустить воздух из циркуляционного насоса, откручивая верхнюю заглушку и оставляя включенным мотор. Закрутить колпачок в конце операции.

1.10 ПОДКЛЮЧЕНИЕ ГАЗОВОЙ УСТАНОВКИ.

Для подключения установки необходимо:

- открыть окна и двери;
- избегать присутствие искр и открытого огня;
- приступить к выдуванию воздуха, находящегося в трубопроводе;
- проверить непроницаемость внутренней установки, согласно указанием нормативных требований.

1.11 ПРИВЕДЕНИЕ БОЙЛЕРА В ЭКСПЛУАТАЦИЮ (ВКЛЮЧЕНИЕ).

Для получения Декларации о Соответствии, предусмотренной законом, необходимо соблюдать следующие условия для приведения бойлеров в эксплуатацию :

- проверить герметичность внутренней установки, согласно указанием нормативных требований
- проверить соответствие используемого газа, с тем на который настроен бойлер;
- включить бойлер и проверить правильность зажигания;
- проверить что газовый расход и соответствующие давление, отвечает тем, что указаны в паспорте (Параг. 3.16);
- проветрить проветривание помещений;
- проверить существующую вытяжку во время работы агрегата например с помощью тягомера , установленного на выходе продуктов сгорания агрегата;

- controlar que los productos de combustión no entren en el local, incluso si están en funcionamiento electroventiladores;
- comprobar que el dispositivo de seguridad actúa en caso de falta de gas y que el tiempo de esta actuación es correcto;
- revisar el funcionamiento de los interruptores generalssituados antes de la conexión a la caldera y en la misma caldera.

Si el resultado de uno de estos controles fuera negativo, la caldera no debe ser puesta en servicio.

NOTA: *el control inicial de la caldera debe ser efectuado por un técnico habilitado. El plazo de garantía de la caldera inicia el día que es efectuado el control. El certificado de control y garantía se entrega al usuario.*

1.12 ACUMULADOR PARA AGUA CALIENTE SANITARIA.

El acumulador Avio kW tiene 45 litros de capacidad. Dentro se encuentra un tubo de intercambio térmico de acero inoxidable de una cierta longitud y enrollado en forma de serpentín, que permite reducir considerablemente el tiempo necesario para producir agua caliente. Los acumuladores están fabricados con camisa y fondo de acero INOXIDABLE que garantizan su larga duración.

El ensamblaje de las piezas y la soldadura (T.I.G.) se han realizado con la máxima precisión, de forma que son absolutamente fiables.

El collarín de inspección inferior permite el control cómodo del acumulador y del tubo de intercambio del serpentín así como una fácil limpieza interna.

En la tapa del collarín se encuentran las conexiones del agua sanitaria (entrada fría y salida caliente) y el tapón porta Ánodo de Magnesio que incluye éste, suministrado de serie para la protección interna del acumulador frente a posibles fenómenos de corrosión.

Nota: anualmente, un técnico habilitado (por ejemplo, el servicio de asistencia técnica autorizado immergas), deberá controlar la eficiencia del ánodo de magnesio del acumulador. el acumulador está preparado para conexión de recirculación de agua sanitaria.

- Verifique que não haja regolfo dos produtos da combustão para o local , memso com o funcionamento de eventuais ventiladores;
- controlar a intervenção do dispositivo de segurança em caso de falta de gás bem como o relativo tempo de intervenção;
- controlar a intervenção do interruptor geral situado a montante da caldeira e na caldeira.

Se um dos controlos inerentes à segurança resultar negativo, não ponha a funcionar a caldeira.

N.B.: *O teste de aferição inicial da caldeira deverá ser efectuado por pessoal técnico especializado. O período de garantia da caldeira inicia a partir da data da sua aferição.*

1.12 EBULIDOR PARA AGUA QUENTE SANITÁRIA .

O ebulidor Avio 24 kW funciona como acumulador com uma capacidade de 45 litros. No interior está inserido um tubo de permuta termica em aço inox devidamente dimensionado, em serpentina, que permite reduzirconsideravelmente os tempos de produção de água quente. Estes ebulidores construídos com envólucro e fundo em aço INOX garantem uma longa duração no tempo.

Os conceitos construtivos de junção e soldadura (T.I.G) foram cuidados até ao mais infimo pormenor para garantir a maxima fiabilidade.

A flange de inspeção inferior assegura um controle prático do ebulidor e do tubo de permuta da serpentina e uma fácil limpeza interna.

No tampo da flange estão algumas uniões de conexão da água sanitária (entrada fria e saída quente) e a tampa porta ânodo de Magnésio , fornecido de série para a proteção interna do ebulidor contra possíveis fenómenos de corrosão.

NOTA: Faça inspeccionar anualmente, por um técnico qualificado (por exemplo o Serviço de Assistência Técnica Autorizado Immergas), a eficiência do ânodo de Magnésio do ebulidor. O ebulidor está preparado para a introdução da ramal de recirculação de água sanitária.

- urządzenia używając do tego celu np. ciągomierza umieszczonego bezpośrednio nad wylotem spalin;
- sprawdzić czy w pomieszczeniu nie dochodzi do cofania się spalin, także w trakcie funkcjonowania ewentualnych elektrycznych wentylatorów;
- sprawdzić działanie urządzeń zabezpieczających w przypadku braku gazu oraz szybkość ich reakcji;
- sprawdzić działanie wyłącznika głównego umieszczonego przed kotłem oraz na kotle.

Jeżeli chociaż jedna z kontroli da wynik negatywny, nie należy uruchamiać kotła.

UWAGA: *Pierwszą kontrolę kotła powinien przeprowadzić wykwalifikowany technik. Gwarancja liczy się od daty kontroli. Świadectwo kontroli wstępnej oraz gwarancja są wydawane użytkownikowi.*

1.12 BOJLER CIĘPŁEJ WODY SANITARNEJ.

Podgrzewacz pojemnościowy Avio Kw o pojemności 45 litrów. Wewnątrz znajduje się stalowa rura inox wymiany ciepła o wygodnych wymiarach owinięta wokół węzownicy, która umożliwia znacznie zredukowanie czasu podgrzewania wody. Podgrzewacz ma obudowę i spód z nierdzewnej stali INOX zapewniającej długi okres żywotności.

Komponenty konstrukcyjne (T.I.G.) zostały wykonane ze szczególną troską o szczegóły i maksymalną niezawodność.

Dolny kołnierz kontrolny ułatwia wygodną kontrolę podgrzewacza i rury wymiany ciepła węzownicy oraz wewnętrzne czyszczenie.

Na pokrywie kołnierza znajdują się przyłącza wody (wlot zimnej wody i wylot ciepłej wody) oraz zatyczka oprawy anody magnezowej łącznie z anodą dostarczaną seryjnie w celu zabezpieczenia podgrzewacza przed korozją.

UWAGA: co roku należy zlecić kontrolę skuteczności anody magnezowej uprawnionemu technikowi (np. serwisantowi autoryzowanego punktu Immergas). Podgrzewacz jest przystosowany do umieszczenia złącza recyrkulacji wody użytkowej.

- zkontrolovat, zda v místnosti nedochází k zpětnému proudu spalin i při provozu případných elektrických větráků;
- zkontrolovat, zda bezpečnostní zařízení pro případ absence plynu pracuje správně a dobu, za kterou zasáhne;
- zkontrolovat zásah hlavního spínače umístěného na kotli a v kotli.

Pokud jen jedna tato kontrola bude mít negativní výsledek, kotel nesmí být uveden do provozu.

Poznámka: *úvodní kontrolu kotle musí provést kvalifikovaný technik. Záruka na kotel počíná plynout od data této kontroly*

Osvědčení o úvodní kontrole a záruce bude vydáno uživateli.

1.12 OHŘÍVAČ TEPLÉ UŽITKOVÉ VODY.

Ohříváč Avio kW je akumulacího typu s kapacitou 45 litrů. Uvnitř ohříváče je umístěna prostorově rozměrná hadovitě vinutá trubka z nerez oceli sloužící k tepelné výměně, která umožňuje výrazně zkrátit dobu ohřevu vody. Tyto ohříváče s pláštěm a dnem z nerez oceli jsou zárukou dlouhé životnosti.

Postupům při montáži a svařování technologií T.I.G. je věnována pozornost nejmenším detailům, aby byla zaručena maximální spolehlivost.

Spodní průhledová příruba umožňuje praktickou kontrolu ohříváče a výměňkové hadovitě trubky a zároveň pohodlné vnitřní čištění.

Spodní průhledová příruba umožňuje praktickou kontrolu ohříváče a výměňkové hadovitě trubky a zároveň pohodlné vnitřní čištění.

Poznámka: Jednou ročně nechte kvalifikovaným technikem (např. z autorizované asistenční služby společnosti Immergas) zkontrolovat účinnost magnéziové anody ohříváče. Ohříváč je určen pro zasunutí přípojky oběhu užitkové vody.

helyezünkchio;

- ellenőrizzük, hogy a helyiségben, vagy a füst kiáramlásakor se lép fel működés közben elektromos ventiláció;
- ellenőrizzük, hogy gázhiány esetén a biztonsági elzáró szelep megfelelően működik-e, és mennyi idő alatt lép működésbe;
- ellenőrizzük a kazán előtti leválasztó-kapcsoló és a kazánban lévő főkapcsoló hibátlan működését.

Ha a fenti ellenőrzések közül akár csak egy is pozitív eredményt ad, a kazán nem üzemelhető be.

Megi.: *A kazán beüzemelését csakis szakember végezheti el. A készülék jótállási ideje a sikeres beüzemelés időpontjától kezdődik.*

Az elvégzett beüzemelés igazolása és a Jótállási jegy az ügyfélnek kiadásra kerül

1.12 HASZNÁLATI MELEGVÍZTÁROLÓ.

Az Avio kW hőtárolós rendszerű használati vízmelegítővel rendelkezik, melynek űrtartalma 45 liter. Ennek belsejében spirálosan tekercselt, kellően nagyméretű rozsdamentes acél hőcserélő csőkégyő található, amely jelentős mértékben lerövidíti a meleg víz előállításához szükséges időt. A rozsdamentes acél köpennyel, aljjal készülő vízmelegítők hosszú élettartamúak.

Az összeszerelési és hegesztési (T.I.G.) műveleteket a legnagyobb alaposággal végezzük, hogy a készülék maximálisan megbízható legyen.

Az alsó ellenőrző karimán keresztül végezhető el a melegítő és a hőcserélő csőkégyő ellenőrzése, illetve a készülék belsejének tisztítása.

Az ellenőrző karima fedelén található a használati víz (hidegvíz bemenet és Melegvíz kimenet) csatlakozások, valamint a gyárilag elhelyezett Magnézium Anód, amely gondoskodik a vízmelegítő belsejében a korrózióvédelemről.

Megi.: Évente ellenőriztessük szakemberrel (például az Immergas szakszervizekkel) a vízmelegítő Magnézium Anódjának hatékonyságát. A tároló alkalmas HMV cirkulációs bekötő vezeték beépítésére is.

- проверить что в помещение, даже при работе электровентиляторов, отсутствует перелив продуктов сгорания;
- проверить включение устройства безопасности, в случае недостатка газа и затраченное на это время;
- проверить действие рубильника, установленного до бойлера и на самом бойлере.

Если всего одна из этих проверок имеет негативный результат, котёл не может быть подключён.

Примечание: *начальная проверка бойлера должна быть произведена квалифицированным персоналом. Гарантийный срок котла начинается со дня проверки.*

Пользователю оставляют сертификат проверки и гарантии.

1.12 ГОРЕЛКА ГОРЯЧЕЙ САНТЕХНИЧЕСКОЙ ВОДЫ.

Горелка Avio kW накопительного типа ёмкостью 45 литров. Внутри установлен трубный теплообменник из нержавеющей стали, больших размеров, закрученный в виде змеевика, что позволяет существенно сократить время производства горячей воды. Данный тип горелок: глубокие, с оболочкой и из нержавеющей стали, гарантируют долгий срок службы.

Детали соединённые сборкой и сваркой (T.I.G.) разработаны в мельчайших деталях, обеспечивают самую высокую надёжность.

Нижний инспекционный фланец позволяет удобный контроль горелки и трубу теплообменника, а также упростит очистку. Sul copercchio della flangia sono posti gli attacchi. На кожухе фланца установлены крепления для подсоединения сантехнической воды (вход холодной и выход горячей) и заглушка из Магниевого Анода, серийно оснащённого, для внутренней защиты горелки от возможных феноменов коррозии.

Примечание: проводить ежегодную проверку квалифицированным техником (например авторизованная сервисная служба компании Immergas), эффективности магниевого анода горелки. Горелка предназначена для установки в обратное соединение сантехнической воды.

1.13 BOMBA DE CIRCULACIÓN.

Le caldaie serie Avio kW vengono fornite con Las calderas de la serie Avio kW están equipadas con un circulador incorporado con regulador eléctrico de velocidad de tres posiciones. Con el circulador en primera velocidad la caldera no funciona correctamente. Para obtener el funcionamiento óptimo de la caldera es aconsejable, en instalaciones nuevas (monotubo y modular) poner la bomba de circulación a máxima velocidad. El circulador dispone de condensador.

Desbloqueo de la bomba. Si, tras un largo periodo de inactividad, el circulador se hubiera bloqueado, será necesario desenroscar el tapón anterior y girar con la ayuda de un destornillador el eje motor. Efectuar esta operación con mucho cuidado para no dañar este último.

1.14 KITS DISPONIBLES BAJO PEDIDO.

- Kit válvulas de corte (bajo pedido). La caldera está preparada para la instalación de válvulas de corte que se montarán en los tubos de descarga y retorno del grupo de conexión. Este kit es muy útil para efectuar el mantenimiento pues permite vaciar exclusivamente la caldera sin necesidad de tener que vaciar toda la instalación.
- Kit centralita para instalación por zonas (bajo pedido). Útil cuando se quiere dividir la instalación de calefacción en varias zonas (**tres como máximo**) para servir las por separado con regulaciones independientes y para mantener elevado el caudal de agua para cada zona, Immergas suministra bajo pedido el kit centralita para instalación por zonas.
- Kit dosificador de polifosfatos (bajo pedido). El dosificador de polifosfatos reduce la formación de incrustaciones calcáreas, pudiéndose de esta forma mantener las condiciones originales de intercambio térmico y de producción de agua caliente sanitaria. La caldera está preparada para el montaje del kit dosificador de polifosfatos.

Los Kits mencionados arriba se entregan completos y con las instrucciones para su montaje y empleo.

Altura de elevación disponible en la instalación.

A = Alt. elevación disponible en la instalación con 3a velocidad (tornillo de regulación enroscado 1,5 vueltas respecto a posición totalmente desenroscado)

B = Alt. elevación disponible en la instalación con 2a velocidad (tornillo de regulación enroscado 1,5 vueltas respecto a posición totalmente desenroscado)

1.13 BOMBA DE CIRCULAÇÃO.

As caldeiras da série Avio 24 kW estão equipadas com um circulador com regulador eléctrico de velocidade de três posições. A primeira velocidade é desaconselhada devido à capacidade escassa do fluxo. Para optimizar o funcionamento da caldeira é aconselhável, nos novos circuitos (monotubo e modul), utilizar a bomba de circulação na velocidade máxima. O circulador está equipado com condensador.

Eventual desbloqueio da bomba. Se após um período de inactividade prolongado for preciso desbloquear o circulador, desaperte a tampa anterior e rode manualmente o eixo do motor com uma chave de fenda. Esta operação deve ser efectuada com extrema cautela para não danificar a árvore.

1.14 KIT DE ACESSÓRIOS OPCIONAIS.

- Kit de válvulas de corte do circuito (opcional) A caldeira está preparada para montagem de válvulas de seccionamento do circuito, a colocar nos tubos do caudal e retorno da ligação da caldeira. Este kit é muito útil no período de manutenção, porque permite esvaziar só a caldeira sem ter de esvaziar todo o circuito.
- Kit central de equipamentos por zonas (sob pedido). Caso pretenda dividir a instalação de aquecimento em várias zonas (**máximo três**) para lhes atribuir regulações independentes e para manter um afluxo de água elevado em cada zona, a Immergas fornece, sob pedido, o kit de instalação por zonas.
- Kit doseador de polifosfatos (opcional). O doseador de polifosfatos impede a formação de incrustações de calcário,

mantendo ao longo do tempo as condições originais de permuta de calor e produção de água quente doméstica. A caldeira esta preparada para a montagem deste doseador de polifosfatos.

Os conjuntos de acessórios opcionais referidos anteriormente são fornecidos completos com as respectivas instruções de montagem e utilização.

Prevalência disponível para o equipamento.

A = Prevalência disponível para o equipamento na terceira velocidade (parafuso apertado em 1,5 voltas em relação ao parafuso de regulação solto)

B = Prevalência disponível para o equipamento na segunda velocidade (parafuso apertado em 1,5 voltas em relação ao parafuso de regulação solto)

1.13 POMPA OBIEGOWA.

Kotły serii Avio kW są wyposażone we wbudowaną pompę obiegową z trójpoziwym elektrycznym regulatorem prędkości obrotów. Pierwsza prędkość jest odradzana w związku z niską wydajnością. Aby zapewnić optymalną pracę kotła w nowych instalacjach (pojedynczych lub modularnych), należy stosować maksymalne obroty pompy obiegowej. Pompa obiegowa jest już wyposażona w kondensator.

Ewentualne odblokowanie pompy. Jeśli po dłuższym okresie beczynności, pompa obiegowa zostanie zablokowana, konieczne jest odkręcenie tylnego zaworu i poruszanie śrubokrętem wału silnika. Wykonać czynność zachowując maksymalną ostrożność, aby nie uszkodzić pompy.

1.14 ZESTAWY DOSTĘPNE NA ZAMÓWIENIE.

- Zestaw zaworów odcinających (na zamówienie) Kocioł jest przystosowany do instalacji zaworów odcinających, które można zainstalować w rurach doprowadzających i zwrotnych. Zestaw taki jest szczególnie przydatny przy konserwacji, ponieważ umożliwia opróżnienie samego kotła bez konieczności opróżniania całej instalacji.
- Zestaw centralek do urządzeń podzielonych na strefy (na żądanie) W przypadku, gdy chce się podzielić instalację grzewczą na więcej stref (**maksymalnie trzy**), aby umożliwić niezależne regulacje i zachować odpowiedni dopływ wody do każdej z nich, firma Immergas może na żądanie dostarczyć odpowiednie zestawy akcesoriów.
- Zestaw dozownika polifosforanów (na żądanie) Dozownik polifosforanów zapobiega tworzeniu się osadów kamienia i jednocześnie utrzymuje oryginalne warunki wymiany ciepłej i produkcji ciepłej wody sanitarnej. W kotle przewidziano zastosowanie zestawu dozownika polifosforanów.

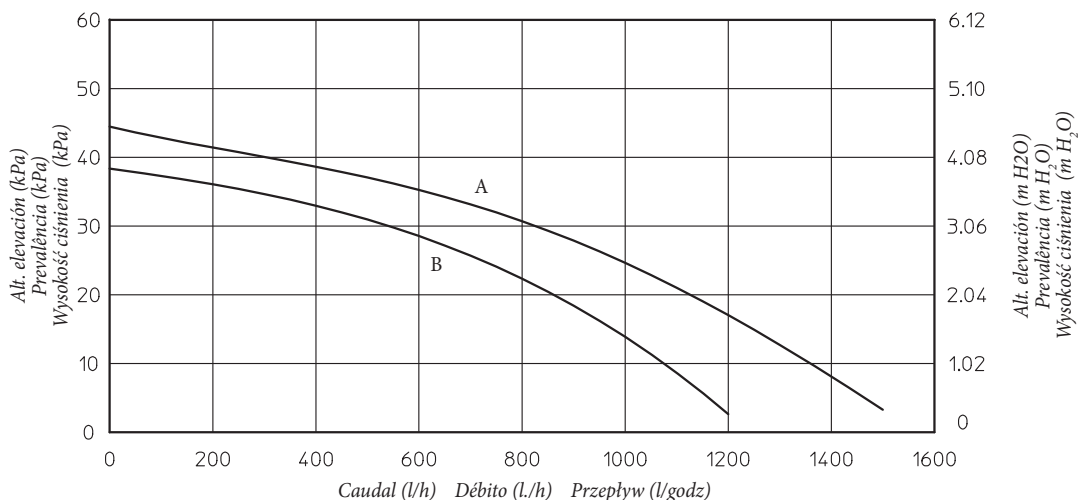
Powyższe zestawy są wyposażone w odpowiednie instrukcje montażu i eksploatacji.

Wysokość ciśnienia w urządzeniu.

A = Wysokość ciśnienia dostępna w urządzeniu na trzeciej prędkości (śruba dokręcona o 1,5 obrotu w stosunku do całkowicie odkręconej śruby regulacyjnej)

B = Wysokość ciśnienia dostępna w urządzeniu na drugiej prędkości (śruba dokręcona o 1,5 obrotu w stosunku do całkowicie odkręconej śruby regulacyjnej)

Avio 24 kW.



1.13 OBĚHOVÉ ČERPADLO.

Kotle série Avio kW se dodávají s již zabudovaným čerpadlem s elektrickým regulátorem rychlosti se třemi polohami. Použití první rychlosti se nedoporučuje, protože zařízení pak nepracuje správně. Chcete-li dosáhnout nejlepšího výkonu kotle, doporučujeme u nových zařízení (monotubus a modul) používat oběhové čerpadlo nastavené na nejvyšší rychlost (třetí rychlost). Oběhové čerpadlo je již vybaveno kondenzátorem.

Případné odblokování čerpadla. Jestliže je po dlouhé přestávce čerpadlo zablokované, je nutné vyšroubovat přední uzávěr a pomocí šroubováku otočit hřídelem motoru. Tento postup provádějte jen s největší opatrností, abyste hřídel nepoškodili.

1.14 SOUPRAVY K OBJEDNÁNÍ

- Souprava uzavíracích ventilů (možno objednat). Na kotel je možné namontovat uzavírací ventily, které se nasadí na trubky nábehového a vratného okruhu přípojného příslušenství. Tato souprava je velmi užitečná při údržbě, protože umožňuje vypustit pouze kotel a ne celý systém.
- Souprava zónových zařízení (možno objednat). V případě, že je potřeba vytápěcí systém rozdělit do více zón (maximálně tři) a obsluhovat je odděleně na sobě nezávisle regulací a za účelem zachování zvýšeného průtoku vody pro každou zónu, dodává Immergas na objednání soupravu zónových zařízení.
- Souprava dávkovače polyfosfátů (možno objednat). Dávkovač polyfosfátů zabraňuje usazování kotelního kamene a tím umožňuje dlouhodobé zachování původních podmínek tepelné výměny a ohřevu užitkové vody. Kotel je k instalaci soupravy dávkovače polyfosfátů již upraven.

Výše uvedené soupravy se dodávají kompletní spolu s návodem k montáži a použití.

Dostupná výtlčná výška

A = Dostupný výtlak zařízení nastaveného na třetí rychlost (šroub zašroubován o 1,5 otáčky vzhledem k úplně vyšroubovanému regulačnímu šroubu)

B = Dostupná výtlak zařízení nastaveného na druhou rychlost (šroub zašroubován o 1,5 otáčky vzhledem k úplně vyšroubovanému regulačnímu šroubu)

1.13 KERINGETŐ SZIVATTYÚ.

Az Avio kW kazánok gyárilag beépített, 3 állásos elektromos szabályozású keringetővel rendelkeznek. Amennyiben a keringető az első sebességen van a kazán nem működik helyesen. A kazán optimális működéséhez az új hálózatok (egycsőes és modul) esetében javasoljuk, hogy a keringető szivattyút maximális sebességen használja. A keringető rendelkezik kondenzátorral.

Szivattyú esetleges kioldása. Amennyiben hosszabb leállás után a keringető nem működik, le kell csavarni az első védősapkát, és egy csavarhúzóval megpörgetni a motor tengelyét. Különös óvatossággal járjon el ennél a műveletnél, hogy ne károsítsa a motort.

1.14 MEGRENDELHETŐ KÉSZLET.

- Elzáró csap készlet (megrendelésre). A kazán gyári kialakítása lehetővé teszi elzáró csapok felszerelését a csatlakozó blokk előremenő és visszatérő csöveire. Ez a készlet igen hasznosnak bizonyulhat a karbantartás során, mivel így lehetővé válik, hogy csak a kazánt kelljen vízteleníteni és ne a teljes vezetékhálózatot.
- Több zónás rendszerek szerelési készlete (megrendelésre). Abban az esetben, ha a fűtési rendszert több (max. három) zónára szeretnék felosztani, melyek mindegyike függetlenül szabályozható, és hogy valamennyi zónában megfelelő maradjon a térfogatáram, az Immergas megrendelésre több zónás rendszer készletet kínál.
- Polifoszfát adagoló készlet (megrendelésre). A polifoszfát adagoló megakadályozza a vízkő lerakódását, ezáltal hosszú ideig megőrzi a hőcserélő rendszer és a használati vízmelegítő eredeti állapotát. A kazánban gyárilag elő van készítve polifoszfát adagoló csatlakoztatásának lehetősége.

A fenti kiegészítő készleteket a gyártó kompletten, szerelési és használati útmutatóval együtt szállítja.

Fűtési körben rendelkezésre álló térfogatáram / szállító nyomás.

A = Szállító nyomás harmadik sebességnél (a szabályozó csavar teljesen kilazított állapothoz képest 1,5 fordulattal behajtva)

B = Szállító nyomás második sebességnél (a szabályozó csavar teljesen kilazított állapothoz képest 1,5 fordulattal behajtva)

1.13 ЦИРКУЛЯЦИОННЫЙ НАСОС.

Бойлеры серии Avio kW поставляются со встроенным циркуляционным насосом с трехпозиционным электрическим регулятором скорости. Работа на первой скорости не рекомендуется из-за получаемой при этом малой производительности. Для обеспечения оптимальной работы бойлера рекомендуется в новых отопительных системах (цельнотрубных и модульных) использовать циркуляционный насос на максимальной (третьей) скорости. Насос поставляется уже оборудованный конденсатором.

При разблокировании насоса. Если, после долгого простоя насос оказывается заблокированным, необходимо отвернуть переднюю крышку и провернуть вал двигателя. Эту операцию следует выполнять с крайней осторожностью, чтобы не повредить насос.

1.14 КОМПЛЕКТЫ, ПОСТАВЛЯЕМЫЕ ПО ЗАКАЗУ.

- Комплект вентиля для отопительной системы (опция). Конструкция бойлера позволяет установить запорные ventили на трубе подачи воды в отопительную систему и на трубе возврата воды из системы. Такая установка очень удобна с точки зрения работ по техобслуживанию, потому что позволяет слить воду из одного бойлера, оставляя при этом ее в системе.
- Комплект подстанции зонной системы (опция). В том случае, если вы желаете разделить систему отопления на несколько зон (не более трёх) per asservire separatamente con regolazioni для их отдельного обслуживания с отдельными настройками. Для поддержания высокой подачи воды для каждой зоны, Immergas предоставляет в виде опции комплект для зонной системы.
- Комплект дозатора полифосфатов (опция). Дозатор полифосфатов предотвращает образование известковых отложений и сохраняет неизменными во времени первоначальные характеристики теплообмена и нагрева сантехнической воды. Конструкция бойлера разработана с учетом возможности установки дозатора полифосфатов

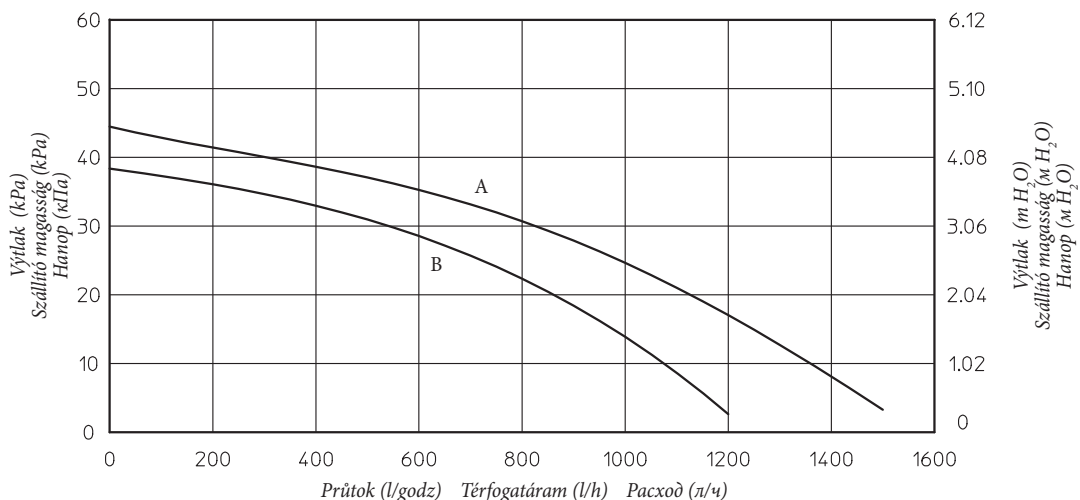
Вышеперечисленные комплекты поставляются с инструкцией по монтажу и эксплуатации.

Напор достигаемый в системе.

A = Напор достигаемый в системе на третьей скорости (болты закрученные на 1,5 оборота относительно, полностью открученного регулирующего болта)

B = Напор достигаемый в системе на второй скорости (болты закрученные на 1,5 оборота относительно, полностью открученного регулирующего болта)

Avio 24 kW.



ES

1.15 COMPONENTES DE LA CALDERA.

Legenda:

- 1 - Campana de humos
- 2 - Intercambiador primario
- 3 - Purgador de aire
- 4 - Circulador caldera
- 5 - Válvula de gas
- 6 - Válvula tres vías (motorizada)
- 7 - Grifo de llenado instalación
- 8 - Vaso de expansión instalación
- 9 - Sonda sanitaria
- 10 - Acumulador Inox
- 11 - Válvula de seguridad 3 bar
- 12 - Grifo de vaciado instalación
- 13 - Válvula de seguridad 8 bar
- 14 - Grifo de vaciado acumulador
- 15 - Termostato de humos
- 16 - Sonda de salida
- 17 - Termostato de seguridad
- 18 - Cámara de combustión
- 19 - Bujías de encendido - captación
- 20 - Quemador
- 21 - By-pass regulable

PT

1.15 COMPONENTES DA CALDEIRA.

Legenda:

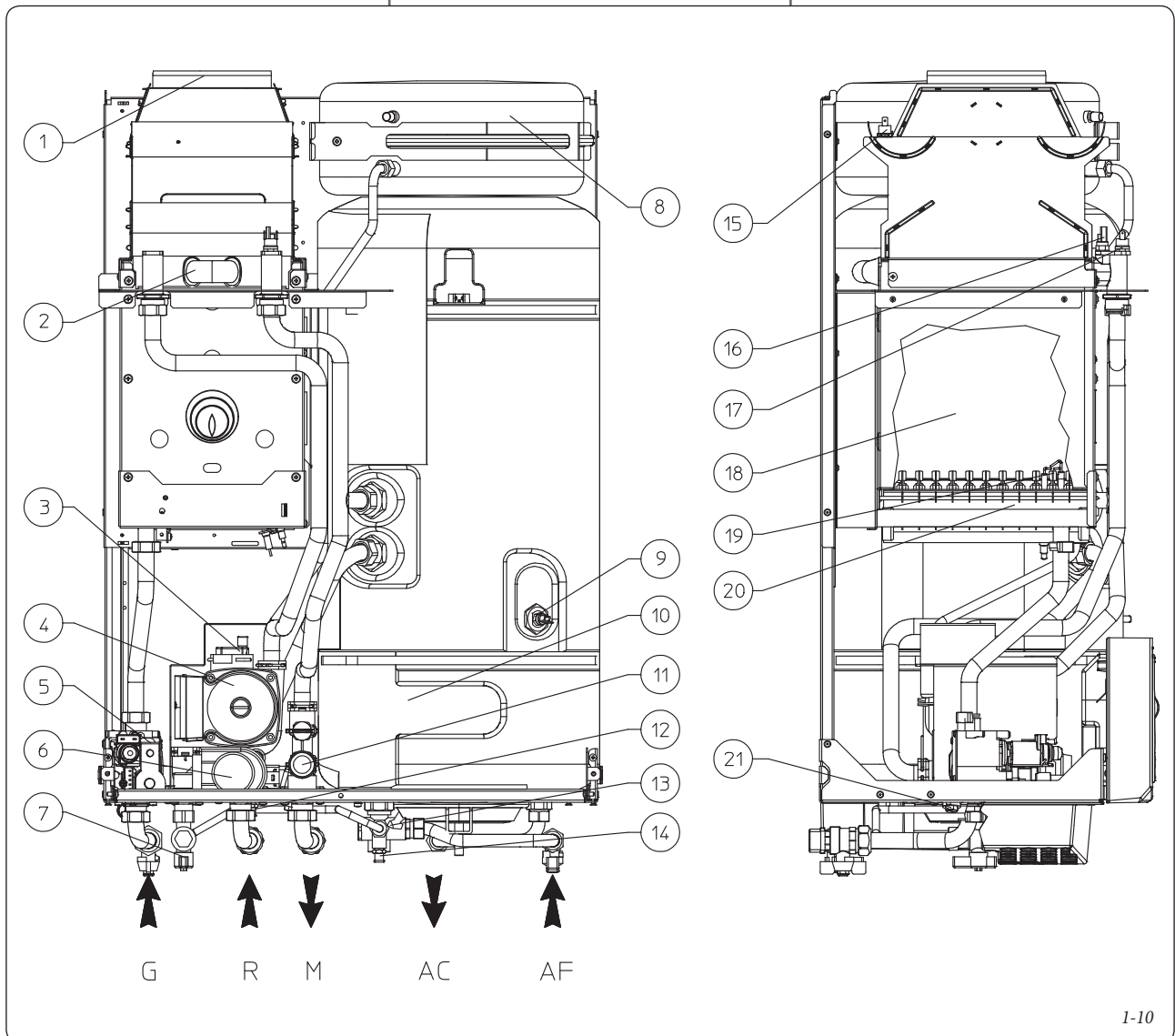
- 1 - Exaustor de fumos
- 2 - Permutador primario
- 3 - Válvula de purga de ar
- 4 - Circulador da caldeira
- 5 - Válvula de gás
- 6 - Válvula três vias (motorizada)
- 7 - Torneira enchimento equipamento
- 8 - Vaso expansão equipamento
- 9 - Sonda sanitario
- 10 - Ebulidor Inox
- 11 - Válvula de segurança 3 bar
- 12 - Torneira esvaziamento equipamento
- 13 - Válvula de segurança 8 bar
- 14 - Torneira esvaziamento ebulidor
- 15 - Termostato fumos
- 16 - Sonda descarga
- 17 - Termostato de segurança
- 18 - Câmara de combustão
- 19 - Velas de arranque e de detecção
- 20 - Queimador
- 21 - By-pass regulável

PL

1.15 KOMPONENTY KOTŁA.

Legenda:

- 1 - Okap
- 2 - Wymiennik główny
- 3 - Zawór odpowietrzający
- 4 - Pompa obiegowa
- 5 - Zawór gazu
- 6 - Zawór trójdrożny (zmechanizowany)
- 7 - Zawór napełniania instalacji
- 8 - Zbiornik wyrównawczy instalacji
- 9 - Sonda wody użytkowej
- 10 - Boiler Inox
- 11 - Zawór bezpieczeństwa 3 bar
- 12 - Zawór spustowy
- 13 - Zawór bezpieczeństwa 8 bar
- 14 - Zawór opróżniający bojler
- 15 - Termostat spalin
- 16 - Czujnik instalacji tłocznej
- 17 - Termostat bezpieczeństwa
- 18 - Komora spalania
- 19 - Świece zapłonu i pomiaru
- 20 - Palnik
- 21 - Regulowane obejście



1-10

1.15 KOMPONENTY KOTLE.

Legenda:

- 1 - Digestoř
- 2 - Primární výměník
- 3 - Odvzdušňovací ventil
- 4 - Čerpadlo kotle
- 5 - Plynový ventil
- 6 - Trojcestný ventil (motorizovaný)
- 7 - Plnicí kohout zařízení
- 8 - Expanzní nádoba zařízení
- 9 - Užítková sonda
- 10 - Nerezový ohřivač
- 11 - Bezpečnostní ventil 3 bar
- 12 - Výpustný kohout zařízení
- 13 - Bezpečnostní ventil 8 bar
- 14 - Výpustný kohout ohřivače
- 15 - Termostat spalin
- 16 - Sonda výtlačku
- 17 - Bezpečnostní termostat
- 18 - Spalovací komora
- 19 - Zapalovací a detekční svíčky
- 20 - Hořák
- 21 - Stavitelný by-pass

1.15 A KAZÁN FELÉPÍTÉSE.

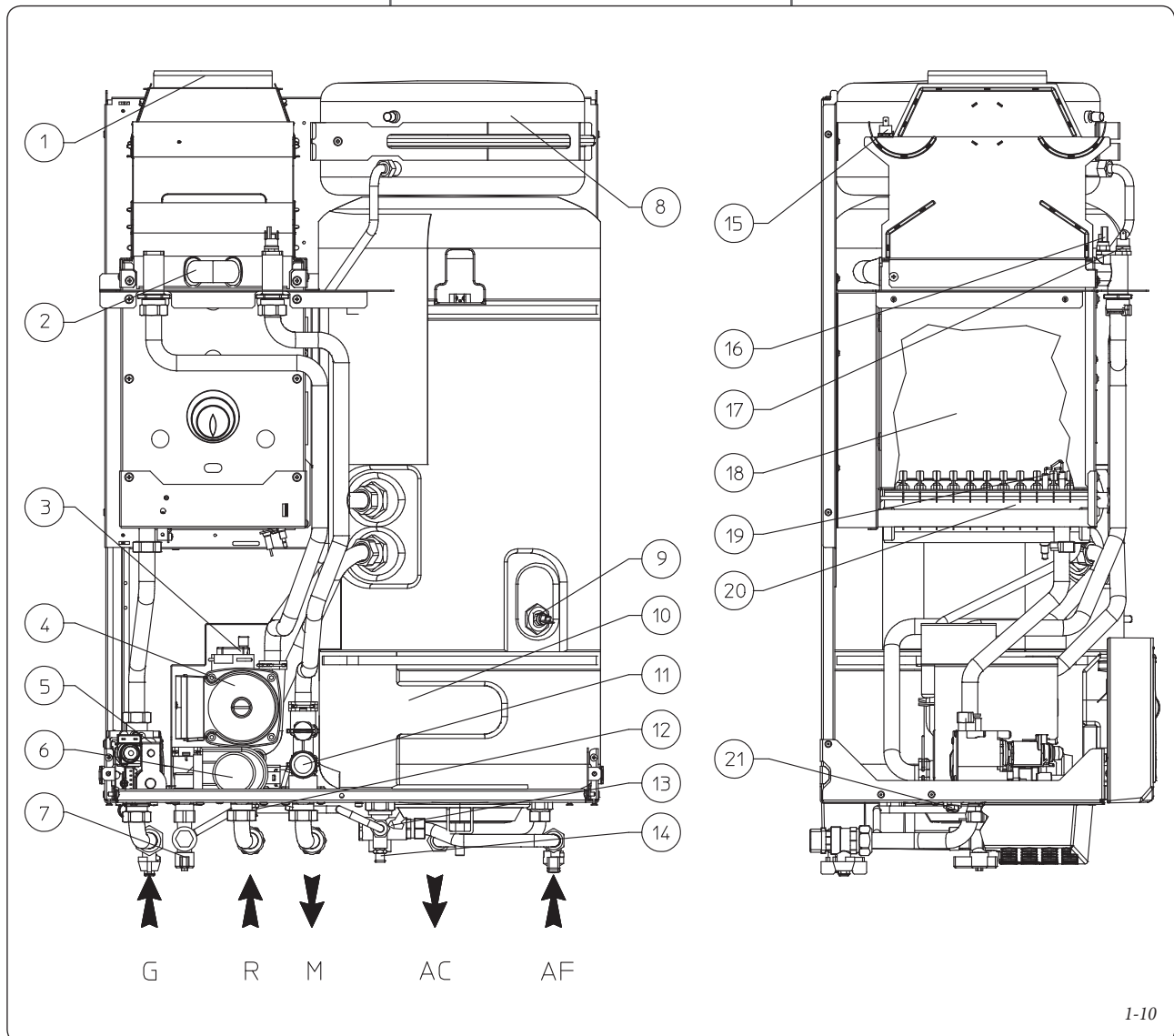
Jelmagyarázat:

- 1 - Füstgáz elvezető cső
- 2 - Primer hőcserélő
- 3 - Légtelenítő szelep
- 4 - Keringet
- 5 - Gázszelep
- 6 - Háromutas (motoros) szelep
- 7 - Feltöltő csap
- 8 - Tágulási tartály
- 9 - Használati melegvíz sonda
- 10 - Rozsdamentes acél HMV tároló
- 11 - Biztonsági lefúvató szelep - 3 bar
- 12 - Készülék leürítő csap
- 13 - biztonsági lefúvató szelep - 8bar
- 14 - HMV tároló leeresztő csap
- 15 - Füstgáz termosztát
- 16 - Előremenő víz szondája
- 17 - Biztonsági termosztát
- 18 - Égéstér
- 19 - Gyújtóelektródák
- 20 - Égőfej
- 21 - By-pass szabályzó

1.15 КОМПЛЕКТУЮЩИЕ БОЙЛЕРА.

Обозначение:

- 1 - Вытяжной кожух
- 2 - Первичный теплообменник
- 3 - Клапан стравливания воздуха
- 4 - Вентилятор дымоудаления
- 5 - Газовый клапан
- 6 - Трехходовой клапан (моторизированный)
- 7 - Кран заполнения системы
- 8 - Расширительный бак установки
- 9 - Саниттехнический зонд
- 10 - Бойлер из нержавеющей стали
- 11 - Клапан безопасности 3 бар
- 12 - Кран для слива воды из системы
- 13 - Клапан безопасности 8 бар
- 14 - Кран для слива воды из бойлера
- 15 - Термостат дым
- 16 - Термопара
- 17 - Предохранительный термостат
- 18 - Камера сгорания
- 19 - Свечи зажигания / детектирования пламени
- 20 - Горелка
- 21 - Регулируемый байпас



2 INSTRUCCIONES DE USO Y MANTENIMIENTO

2.1 LIMPIEZA Y MANTENIMIENTO.

Atención: las instalaciones de calefacción y calentamiento de agua deben periódicamente ser sometidas a mantenimiento (ver, en la sección dedicada al técnico de este manual, el punto relativo al "control y mantenimiento anual del aparato") y a un control periódico de eficiencia energética según lo establecido por la legislación nacional, autonómica o local vigente.

Esto permite que se mantengan las características de seguridad, rendimiento y funcionamiento propias de la caldera.

Sugerimos formalizar contratos anuales de limpieza y mantenimiento con su técnico de zona.

2.2 VENTILACIÓN DEL LOCAL.

Es indispensable que en el local donde está instalada la caldera entre suficiente aire para que sea posible la combustión correcta de gas y para la ventilación del local. Las indicaciones relativas a la ventilación, los tubos de conexión para humos, y las chimeneas y sombreretes están detalladas en el Apdo. 1.6 ÷ 1.8. En caso de dudas acerca de la ventilación, dirigirse a personal técnico profesionalmente capacitado.

2.3 ADVERTENCIAS GENERALES.

No exponer la caldera mural a vapores que provengan directamente de la cocción de alimentos.

Prohibir el manejo de la caldera a niños y a personas inexpertas.

Si se decide llevar a cabo la desactivación temporal de la caldera se deberá:

a) proceder al vaciado de la instalación de agua, a no ser que esté previsto el empleo de anticongelante;

b) cortar las alimentaciones eléctrica, de agua y de gas.

Si se deben realizar trabajos u operaciones de mantenimiento cerca de los conductos o en los dispositivos de salida de humos y sus accesorios, apagar el aparato y, finalizados los trabajos, personal profesionalmente cualificado deberá comprobar la eficiencia de los conductos y de los dispositivos.

No efectuar limpiezas del aparato o de sus piezas con sustancias fácilmente inflamables.

No dejar recipientes con sustancias inflamables en el local donde está instalado el aparato.

Está prohibido, y además es peligroso, obstruir ni siquiera parcialmente las tomas de aire de ventilación del local donde está instalada la caldera.

Simultáneamente a la caldera, está prohibido, por su peligrosidad, que en el mismo local funcionen extractores, chimeneas o similares, a no ser que existan aperturas suplementarias capaces de satisfacer la demanda adicional de aire. Para el cálculo de dimensiones de estas aperturas, dirigirse a personal técnico profesionalmente capacitado. Más concretamente, las chimeneas pueden tener su propia alimentación de aire.

En caso contrario la caldera no puede ser instalada en el mismo local.

• **Atención:** para usar dispositivos que utilizan energía eléctrica se deben tener en cuenta algunas reglas principales, como:

- no tocar el aparato con partes del cuerpo mojadas o húmedas; tampoco tocarlo con los pies desnudos;
- no estirar los cables eléctricos, no exponer el aparato a los agentes atmosféricos (lluvia, sol, etc.);
- el cable de alimentación del aparato no debe ser sustituido por el usuario;
- en caso de desperfectos en el cable, apagar el aparato y dirigirse exclusivamente a personal profesionalmente cualificado para la sustitución del mismo;
- si se decide no utilizar el aparato durante un cierto tiempo, conviene desactivar el interruptor eléctrico de alimentación.

2 INSTRUÇÕES DE UTILIZAÇÃO E MANUTENÇÃO

2.1 LIMPEZA E MANUTENÇÃO.

Atenção: Os equipamentos térmicos devem ser submetidos a uma manutenção periódica (para tal veja, neste manual, na secção dedicada ao técnico, o ponto relativo à "verificação e manutenção anual do aparelho") e à verificação periódica da eficiência energética no respeito pelas disposições" nacionais, regionais ou locais em vigor.

Esta manutenção permitirá que as características de segurança, rendimento e funcionamento, que caracterizam a caldeira, se mantenham inalteradas. Sugerimos subscrever contratos anuais de limpeza e manutenção com o serviço de assistência da sua área.

2.2 VENTILAÇÃO DOS LOCAIS.

É imprescindível que, no local em que se encontra instalada a caldeira, possa afluír uma quantidade de ar pelo menos igual à que é solicitada para combustão corrente de gás e para a ventilação do local. As prescrições relativas à ventilação, aos canais de fumo, às chaminés e remates de chaminés estão indicadas nos Parag. 1.6 a 1.8. Em caso de dúvidas sobre a correcta ventilação recorra a pessoal técnico profissionalmente qualificado.

2.3 OBSERVAÇÕES DE CARÁCTER GERAL.

Não exponha a caldeira suspensa a vapores directos provenientes de fogões.

Proíba a utilização da caldeira a crianças e a pessoas não habilitadas.

Sempre que decida desactivar a caldeira temporariamente, deve-se:

a) esvaziar o circuito da água se não utilizar um produto anti-congelante;

b) desligar a alimentação da corrente eléctrica, do gás e da água.

No caso de trabalhos ou manutenção em estruturas situadas nas proximidades dos condutos ou nos dispositivos de evacuação do fumo e seus acessórios, desligue o aparelho e, depois de terminados os trabalhos, mande verificar a eficácia dos condutos ou dos dispositivos por pessoal profissionalmente qualificado.

Não limpe o aparelho ou os componentes com produtos facilmente inflamáveis.

Não deixe recipientes de substâncias inflamáveis no local onde está instalada a caldeira.

É proibido e perigoso obstruir mesmo que parcialmente, as entradas para a ventilação do local onde está instalada a caldeira.

É ainda proibido, devido ao perigo que representa, o funcionamento no mesmo local de aspiradores, chaminés abertas ou similares em simultâneo com a caldeira, a menos que haja aberturas suplementares dimensionadas de modo a satisfazer as demais necessidades de ar. Para o dimensionamento destas outras aberturas, recorra a pessoal profissionalmente qualificado. Em particular, uma chaminé aberta deve ter uma alimentação de ar própria.

Caso contrário, A caldeira não pode ser instalada no mesmo local.

• **Atenção:** o uso de qualquer componente que utilize energia eléctrica, implica o respeito de algumas regras fundamentais, tais como:

- Não toque no aparelho com partes do corpo molhadas ou húmidas ou com os pés descalços;
- não puxe os cabos eléctricos, não deixe o aparelho exposto aos agentes atmosféricos (chuva, sol, etc.);
- o cabo de alimentação do aparelho não deve ser substituído pelo utilizador;
- se o cabo de alimentação estiver danificado, desligue o aparelho e, para a substituição, contacte exclusivamente a pessoal profissionalmente qualificado;
- se o aparelho não for utilizado por um determinado período, é conveniente desligar o interruptor eléctrico de alimentação.

2 INSTRUKCJA OBSŁUGI I KONSERWACJI

2.1 CZYSZCZENIE I KONSERWACJA.

Uwaga: Użytkownik jest zobowiązany do przeprowadzenia co najmniej jednego przeglądu konserwacyjnego instalacji ciepłej w roku i co najmniej jednej kontroli i spalania na dwa lata („próba spalin”), jak również do regularnej kontroli wydajności energetycznej zgodnie z obowiązującymi przepisami krajowymi, regionalnymi lub lokalnymi.

Pozwoli to na utrzymanie parametrów bezpieczeństwa, sprawności i pracy kotła.

Proponujemy zawarcie rocznych umów na czyszczenie i konserwację z lokalnym technikiem.

2.2 WENTYLACJA LOKALI.

W lokalu, w którym zainstalowany jest kocioł, musi być bezwzględnie zapewniony wystarczający dopływ powietrza niezbędny do prawidłowego spalania gazu i wentylacji lokalu. Przepisy dotyczące wentylacji, kanałów dymowych, kominów itp. Przedstawione zostały w rozdz. 1.6 ÷ 1.8. W razie wątpliwości co do prawidłowej wentylacji należy się zwrócić do kompetentnego technika.

2.3 UWAGI OGÓLNE.

Nie narażać wiszącego kotła na bezpośrednie działanie oparów z pomieszczeń kuchennych.

Nie dopuszczać, aby kocioł obsługiwały dzieci i nieprzeszkolone osoby.

W razie potrzeby tymczasowego odłączenia kotła, należy:

a) przystąpić do opróżnienia instalacji hydraulicznej, w przypadkach, gdy nie przewidziano zastosowania środkoprzeciw zamarzaniu;

b) odłączyć kocioł od zasilania elektrycznego, sieci wodnej oraz gazowej.

W przypadku prowadzenia prac lub czynności konserwacyjnych na urządzeniach w pobliżu przewodów kominowych lub instalacji odprowadzania spalin i ich akcesoriów, należy odłączyć kocioł oraz, przy tych ostatnich, zlecić sprawdzenie wydajności przewodów kominowych oraz ich urządzeń wykwalifikowanemu technikowi. Nie wolno czyścić urządzenia i jego części środkami łatwopalnymi.

Nie pozostawiać zbiorników i substancji łatwopalnych w pomieszczeniach, w których zainstalowano kocioł.

Pod żadnym pozorem nie wolno blokować nawet tylko częściowo otworów wlotowych powietrza wentylującego lokal, w którym zainstalowany jest kocioł, gdyż stwarza to poważne zagrożenie bezpieczeństwa.

Ze względów bezpieczeństwa w tym samym lokalu nie mogą być zainstalowane i używane równocześnie z kotłem żadne urządzenia zasysające, kominiki itp., chyba że zapewnione są dodatkowe otwory o wymiarach gwarantujących dostateczny dopływ powietrza. Wymiary tych ostatnich należy skonsultować z wykwalifikowanym technikiem. Zwłaszcza w przypadku kominika konieczny jest oddzielny dopływ powietrza.

W przeciwnym wypadku kocioł nie może być zainstalowany w tym samym pomieszczeniu.

• **Uwaga:** Użycie jakiegokolwiek komponentu z zasilaniem wymaga przestrzegania następujących podstawowych zasad bezpieczeństwa:

- nie wolno dotykać urządzenia mokrymi ani wilgotnymi częściami ciała; nie dotykać bosy;
- nie ciągnąć za kable elektryczne, nie narażać na działanie warunków atmosferycznych (deszczu, słońca, itp.);
- użytkownikowi nie wolno samodzielnie wymieniać przewodu zasilającego urządzenia;
- w razie uszkodzenia przewodu, odłączyć urządzenie i zwrócić się bezpośrednio do wykwalifikowanego technika o jego wymianę;
- w razie nieużywania urządzenia przez dany okres czasu, należy wyłączyć główny wyłącznik elektryczny.

2 POKYNY K POUŽITÍ A ÚDRŽBĚ

2.1 ÚDRŽBA A ČIŠTĚNÍ.

Upozornění: Tepelná zařízení musí být podrobována pravidelné údržbě (k tomuto tématu se dozvíte více v oddílu této příručky věnovanému technikovi, respektive bodu týkajícího se roční kontroly a údržby zařízení) a ve stanovených intervalech prováděné kontrole energetického výkonu v souladu s platnými národními, regionálními a místními předpisy.

To umožňuje zachovat bezpečnostní, výkonnostní a funkční vlastnosti, kterými je tento kotel charakteristický, neměnně v čase.

Doporučujeme vám, abyste uzavřeli roční smlouvu o čištění a údržbě s vaším místním technikem.

2.2 VĚTRÁNÍ MÍSTNOSTI.

Je nutné, aby do místnosti, ve které je kotel instalován, mohlo proudit tolik vzduchu, kolik vyžaduje běžné spalování plynu a ventilace místnosti. Předpisy týkající se větrání, spalinového potrubí, komínů a kominových nástavců jsou uvedeny v oddílu 1.6 ÷ 1.8. V případě pochyb o správném větrání se obraťte na odborný kvalifikovaný personál.

2.3 VŠEOBECNÁ UPOZORNĚNÍ.

Nevystavujte zavěšený kotel přímým výparům z varných ploch.

Zabraňte použití kotle dětem a nepovolaným osobám.

V případě, že se rozhodnete k dočasné deaktivaci kotle, je potřeba:

- přistoupit k vypuštění vodovodního systému, pokud nejsou nutná opatření proti zamrznutí;
- přistoupit k odpojení elektrického napájení a přívodu vody a plynu.

V případě prací nebo údržby stavebních prvků v blízkosti potrubí nebo zařízení na odvod kouře a jejich příslušenství kotel vypněte a po dokončení prací nechte zařízení a potrubí zkontrolovat odborně kvalifikovanými pracovníky.

Zařízení a jeho části nečistěte snadno hořlavými přípravky.

V místnosti, kde je zařízení instalováno, neponechávejte hořlavé kontejnery nebo látky

Je zakázáno a nebezpečné ucpávat, byť jen částečně, otvory pro nasávání vzduchu v místnosti, kde je kotel instalován.

Kromě toho je zakázáno z důvodu nebezpečnosti provozovat ve stejné místnosti odsávače, krby a podobné společně s kotlem, pokud nebyly vytvořeny dodatečně větrací otvory dimenzované tak, aby vyhověly další potřebě vzduchu. Pro vhodné dimenzování dalších otvorů se obraťte na odborný kvalifikovaný personál. Především otevřený krb musí mít vlastní přívod vzduchu

V opačném případě kotel není možné instalovat ve stejné místnosti.

• **Upozornění:** použití jakéhokoliv zařízení, které využívá elektrické energie je potřeba dodržovat některá základní pravidla, jako:

- nedotýkejte se zařízení vlhkými nebo mokřými částmi těla; nedotýkejte se ho bosí.
- netahejte za elektrické kabely, nevystavujte zařízení atmosférickým vlivům (dešti, slunci apod.);
- napájecí kabel kotle nesmí vyměňovat uživatel;
- v případě poškození kabelu zařízení vypněte a obraťte se výhradně na odborně kvalifikovaný personál, který se postará o jeho výměnu;
- pokud byste se rozhodli nepoužívat zařízení na určitou dobu, je vhodné odpojit elektrický spínač napájení.

2 HASZNÁLATI ÉS KARBANTARTÁSI ÚTMUTATÓ

2.1 TISZTÍTÁS ÉS KARBANTARTÁS.

Figyelem! A fűtési rendszeren legalább évente el kell végezni a rendszer karbantartást (ezzel kapcsolatban, lásd a szakembereknek szánt rész „a készülék éves ellenőrzése és karbantartására” vonatkozó részt), valamint a nemzeti, regionális vagy helyi hatályos jogszabályok által előírt energetikai hatékonysági ellenőrzést.

Ezáltal hosszú ideig változatlanul megőrizhető a kazán biztonsági, hatékonysági és működési jellemzői.

2.2 A HELYSÉGEK SZELLŐZTETÉSE.

Elengedhetetlen, hogy abban a helyiségben, amelybe telepítették a kazánt, legyen legalább akkora rész, ahol megoldható a gáz áramlása valamint a szellőzés.

A szellőztetési relatív előírásokat fűtőcsatornákon, a kandallók és kéményekre vonatkozóan az 1.6 ÷ 1.8 számú paragrafus tartalmazza. Ha kétségei támadnának, forduljon szakemberhez.

2.3 ÁLTALÁNOS TUDNIVALÓK.

Ne tegye ki a fali kazánt konyhai főzőlapokról felszálló gőzök közvetlen hatásának.

Ne engedjük, hogy gyermekek vagy hozzá nem értő személyek kezeljék a kazánt.

Teendők a kazán ideiglenes kikapcsolása esetén:

- víztelenítsük a vízrendszer, ha nem tartalmaz fagyállót;
- zárjuk el az elektromos, víz- és gáz tápcsatlakozást.

Abban az esetben, ha építési vagy karbantartási munkálatokra kerül sor a fűtélvezető rendszer közvetlen közelében vagy a kéményben, illetve tartozékában, kapcsoljuk ki a készüléket, és a munkálatok befejezését követően szakemberrel ellenőriztessük az érintett csövek vagy berendezések megfelelő működését

A készülék és alkatrészei tisztításához ne alkalmazunk gyúlékony anyagot.

Ne hagyjunk gyúlékony anyagot vagy ennek tartályát abban a helyiségben, ahol a készülék üzemel.

Tilos és veszélyes akárcsak részlegesen is eltömíteni a szellőző levegőjáratot ott, ahova felszerelték a kazánt. Tilos továbbá veszélyessége miatt ugyanazon a helyen üzemeltetni a szagelszívót, kéményt vagy hasonlót, ahol a kazán működik, mivel nem tudja biztosítani a további szükséges levegőszükségletet a nyílás megnövelésével. A nyílások utólagos módosításához kérje ki szakember segítségét. Egy kémény különösen külön levegőellátást igényel.

Ellenkező esetben a kazánt nem szerelheti ugyanarra a helyre.

• **Figyelem!** Az elektromos árammal működő részegységek bármelyikének használata során be kell tartani néhány alapvető szabályt:

- ne érintsük meg a készüléket vizes vagy nedves kézzel, továbbá ne nyúljunk hozzá, ha meztitláb vagyunk;
- ne húzzuk meg az elektromos kábeleket, és ne tegyük ki a készüléket az időjárási tényezők (eső, napsütés stb.) hatásának;
- a készülék elektromos tápkábelét a felhasználónak tilos kicserélni;
- a kábel sérülése esetén kapcsoljuk ki a készüléket, és a kábel cseréjével kizárólag megfelelő szakmai képesítéssel rendelkező személyt bízunk meg;
- amennyiben a készüléket hosszabb ideig nem szándékozunk üzemeltetni, célszerű az elektromos leválasztó-kapcsolóval áramtalanítani.

2 ИНСТРУКЦИИ ПО ЭКСПЛУАТАЦИИ И ПРИМЕНЕНИЮ

2.1 ЧИСТКА И ТЕХОБСЛУЖИВАНИЕ.

Внимание: в обязанности пользователя входит обеспечить проведение ежегодного техобслуживания отопительной системы и, не реже, чем раз в два года, проверки правильности горения (“контроль дымовых газов”) и по истечению срока энергетическую эффективность в соответствии с действующими предписаниями национального, регионального или местного характера.

Это позволит обеспечить неизменность с течением времени таких характеристик, отличающих данный бойлер, как надежность и эффективность функционирования. Мы рекомендуем вам заключить договор на проведение работ по чистке и техобслуживанию со специалистом, обслуживающим вашу территорию

2.2 ПРОВЕТРИВАНИЕ ПОМЕЩЕНИЙ

Необходимо чтобы в помещениях, где установлен бойлер, могло поступать столько воздуха, сколько необходимо для регулярного сгорания используемого газа и для проветривания помещений. Предписания относительно проветривания, дымовых каналов, каминных и дымовых труб указаны в параграфе 1.6 ÷ 1.8. В случае сомнений по поводу корректности вентиляции, обратитесь к квалифицированному техническому персоналу.

2.3 ОБЩИЕ ТРЕБОВАНИЯ ПО ТЕХНИКЕ БЕЗОПАСНОСТИ

Подвесной бойлер не должен подвергаться прямому воздействию пара, поднимающегося с кухонной плиты.

Запрещается эксплуатация бойлера детьми и лицами, не имеющими опыта работы с такими устройствами

В случае принятия решения о временной приостановке эксплуатации бойлера следует:

- слить вод у из отопительной системы за исключением того случая, когда предусмотрено использование антифриза;
- отключить агрегат от газовой магистрали, водопровода и сети электропитания.

В случае проведения каких-либо работ вблизи

воздуховодов или устройств дымоудаления, по их завершению следует поручить квалифицированному специалисту проверку функционирования этих воздуховодов или устройств

Не производите чистку агрегата или его частей легко воспламеняемыми веществами.

Не оставляйте огнеопасные вещества или содержащие их емкости в помещении, в котором установлен бойлер

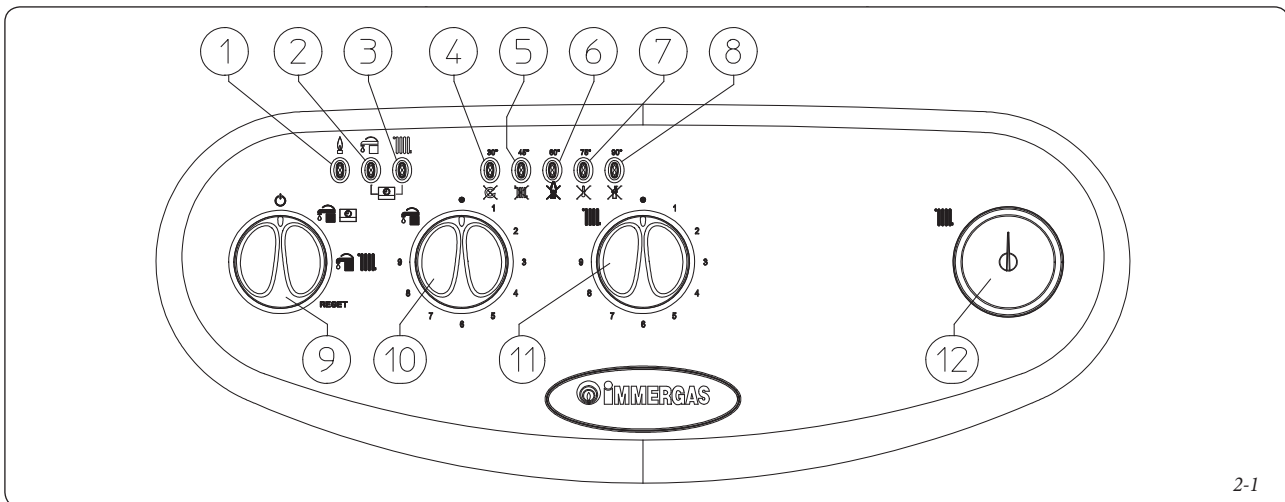
Загрязждать, даже частично, всасывание воздуха воздуха для вентиляции помещения где установлен бойлер запрещено и очень опасно

Запрещено, потому что очень опасно, работа в том же помещении, где установлен бойлер вытяжных вентиляторов каминов и схожих агрегатов, если только не существует дополнительных открытий таких размеров, которые поставляют необходимое количество воздуха. Для определения отверстий добавочных открытий обратиться к квалифицированному техническому персоналу.

В частности камин, должен иметь собственное питание воздухом. В противном случае, бойлер не может быть установлен в том же помещении

• **Внимание:** эксплуатация любого устройства, потребляющего электроэнергию, подразумевает соблюдение некоторых фундаментальных норм :

- нельзя касаться агрегата мокрыми или влажными частями тела; также нельзя делать этого, если вы стоите на полу босыми ногами ;
- нельзя дергать за электрические кабели; не допускайте, чтобы агрегат подвергался воздействию ;
- кабель электропитания не должен заменяться самим пользователем ;
- в случае повреждения кабеля выключите устройство и для замены кабеля обращайтесь исключительно к квалифицированному специалисту ;
- в случае принятия решения о неиспользовании агрегата в течение продолжительного времени, выключите рубильник электропитания.



2-1

2.4 PANEL DE CONTROL.

Legenda:

- 1 - Led de presencia de llama
- 2 - Led de funcionamiento sanitario
- 3 - Led de funcionamiento calefacción
- 4 - Led temperatura - Anomalia circulación insuficiente
- 5 - Led temperatura - Anomalia sonda de salida
- 6 - Led temperatura - Anomalia bloqueo por falta de encendido
- 7 - Led temperatura - Anomalia bloqueo por sobretemperatura
- 8 - Led temperatura - Anomalia termostato de humos
- 9 - Selector Stand-by-Sanitario / Comando Remoto - Sanitario y Calefacción-Reset
- 10 - Selector temperatura agua caliente sanitaria
- 11 - Selector temperatura calefacción
- 12 - Manómetro caldera

2.5 ENCENDIDO DE LA CALDERA.

Antes de realizar el encendido, comprobar que la instalación contiene suficiente agua a través de la aguja del manómetro (12), que deberá indicar un valor entre 1 y 1,2 bar.

- Abrir la llave de paso del gas situada antes de la entrada del gas a la caldera.
- Girar el selector general (9) situándolo en posición Sanitario/Comando Amigo Remoto (CAR) (☞☞) o Sanitario y Calefacción (☞☞).

NOTA: una vez situado el selector general (9) en una de estas posiciones, la presencia de tensión está señalada con el encendido fijo de uno de los leds 4 a 8 que indican la temperatura del agua a la salida del intercambiador principal.

Atención: el encendido intermitente de uno de los leds 4 a 8 indica la existencia de anomalía, ver el apartado siguiente del manual.

El funcionamiento de la caldera en fase sanitaria y en fase calefacción es indicado respectivamente con el encendido fijo del led 2 o del led 3 (si no se utilizan mandos remotos).

- Funcionamiento con Comando Remoto (Accesorio). Con el selector (9) en posición (☞☞) y el Comando Remoto conectado, los selectores de la caldera (10) y (11) no son operativos. Los parámetros de regulación de la caldera pueden configurarse desde el panel de control del Comando Remoto. La activación del Comando Remoto está indicada por el encendido simultáneo y fijo de los leds 2 y 3 (☞☞). Incluso cuando el Comando Remoto está activado, el panel de control sigue indicando la temperatura y las posibles anomalías.

2.4 PAINEL DE COMANDOS.

Legenda:

- 1 - Led presença chama
- 2 - Led função sanitário
- 3 - Led função aquecimento
- 4 - Led temperatura - Anomalia circulação insuficiente
- 5 - Led temperatura - Anomalia sonda evacuação
- 6 - Led temperatura - Anomalia bloqueio falha no acendimento
- 7 - Led temperatura - Anomalia bloqueio sobretemperatura
- 8 - Led temperatura - Anomalia termostato fumos
- 9 - Selector Stand-by-Sanitário / Comando Remoto - Sanitário e Aquecimento-Reset
- 10 - Selector temperatura água quente sanitária
- 11 - Selector temperatura aquecimento
- 12 - Manómetro caldeira

2.5 COMO LIGAR A CALDEIRA.

Antes de ligar a caldeira verifique se o circuito está cheio de água, controlando se o ponteiro do manómetro (12) indica um valor compreendido entre 1÷1,2 bar.

- Abra a válvula do gás a montante da caldeira.
- Rode o interruptor geral (9) para a posição de Água quente/ Comando Amigo Remoto (CAR) (☞☞) ou Sanitário e Aquecimento (☞☞).

NOTA: Depois de posicionar o selector geral (9) numa destas posições, a existência de tensão é assinalada pelo acendimento fixo de um dos leds 4 a 8 que indicam a temperatura da água à saída do permutador principal.

Atenção: O acendimento intermitente de um dos leds 4 a 8 indica que existe uma anomalia que passamos a referir no parágrafo seguinte.

O funcionamento da caldeira na fase sanitario e na fase de aquecimento é assinalado, respectivamente, pelo acendimento fixo do led 2 ou 3 (na ausência de controles remotos).

- Funcionamento com Comando Remoto (Opcional). Com o selector (9) na posição (☞☞) e o Comando Remoto conectado, os selectores da caldeira (10) e (11) estão excluídos. Os parâmetros de regulação da caldeira são programáveis no painel de comandos do Comando Remoto. A conexão ao Comando Remoto é indicada pelo acendimento simultâneo e fixo dos leds 2 e 3 (☞☞). Mesmo na presença do Comando Remoto no painel de comandos, as indicações de temperatura e de eventuais anomalias mantêm-se.

2.4 PANEL STEROWNICZY.

Legenda:

- 1 - Kontrolka obecności płomienia
- 2 - Kontrolka funkcji sanitarnej
- 3 - Kontrolka funkcji podgrzewania
- 4 - Kontrolka temperatury - awaria niedostatecznego obiegu
- 5 - Kontrolka temperatury - awaria czujnika dopływu
- 6 - Kontrolka temperatury - awaria blokady z powodu braku zapłonu
- 7 - Kontrolka temperatury - awaria blokady z powodu przegrzania
- 8 - Kontrolka temperatury - awaria presostatu spalin
- 9 - Przełącznik stand-by sanitarny/ zdalny panel- sanitarny i podgrzewanie- reset
- 10 - Przełącznik temperatury wody sanitarnej
- 11 - Przełącznik temperatury wody podgrzewania
- 12 - Manometr

2.5 ZAPŁON KOTŁA.

Przed uruchomieniem, sprawdź, czy w instalacji jest woda - wskazanie manometru (12) powinno mieścić się między 1 ÷ 1,2 bar.

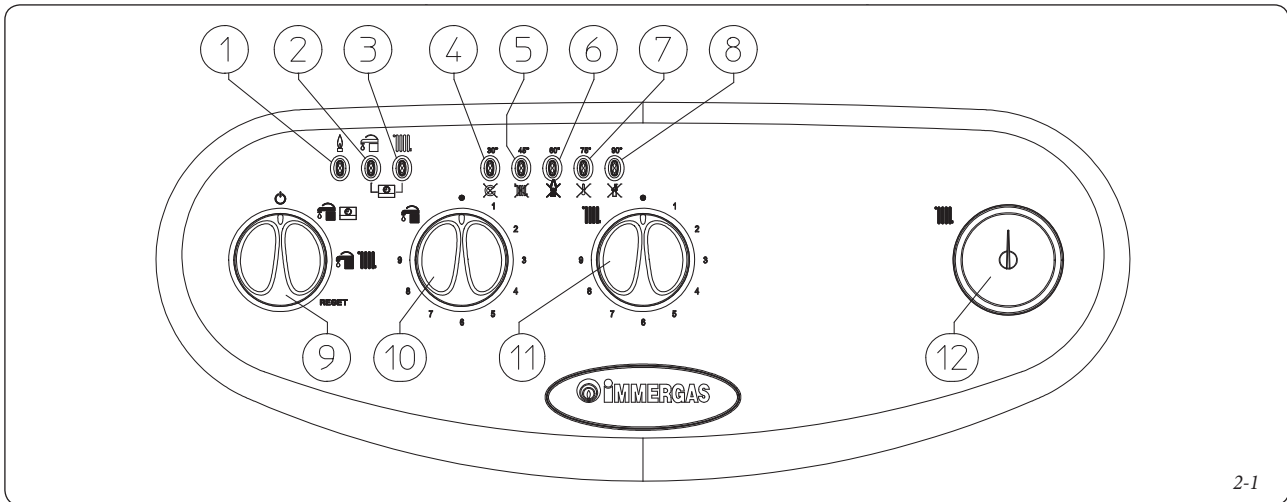
- Otworzyć zawór gazu przed kotłem.
- Włączyć wyłącznik główny (9) obracając go na pozycję Woda Sanitarna lub Zdalnego panelu Amigo (CAR) (☞☞) lub Sanitarna i Ogrzewanie (☞☞).

UWAGA: Po ustawieniu głównego wyłącznika (9) na jednej z tych pozycji, obecność napięcia jest sygnalizowana przez stałe świecenie jednej z lampek od 4 do 8 wskazujących temperaturę wody wychodzącej z głównego wymiennika.

Uwaga: Miganie jednej z kontrolki od 4 do 8 wskazuje na występowanie anomalii, które opisujemy w następnym rozdziale.

Funkcjonowanie kotła w fazie wydzielania wody sanitarnej lub podgrzewania jest sygnalizowane odpowiednio przez stałe świecenie lampki 2 lub lampki (przy braku zdalnych paneli).

- Funkcjonowanie za pomocą zdalnego panelu (opcja) Jeżeli wyłącznik (9) znajduje się na pozycji (☞☞) a zdalny panel jest podłączony przełączniki kotła (10) i (11) są nieaktywne. Parametry pracy kotła mogą być ustawione z panelu zdalnego sterowania. Podłączenie do zdalnego panelu jest sygnalizowane przez stałe i jednoczesne świecenie lampek 2 i 3 (☞☞). Również przy podłączeniu zdalnego panelu, na pulpicie sterowniczym są sygnalizowane ewentualne awarie oraz temperatura.



2-1

2.4 OVLÁDACÍ PANEL.

Legenda:

- 1 - Led dioda přítomnosti plamene
- 2 - Led dioda funkce užitkové ohřevu
- 3 - Led dioda funkce vytápění
- 4 - Led dioda teploty - Porucha v důsledku nedostatečného oběhu
- 5 - Led dioda teploty - Porucha výtlačné sondy
- 6 - Led dioda teploty - Porucha, zablokování při nezapálení
- 7 - Led dioda teploty - Porucha, zablokování při přehřátí
- 8 - Led dioda teploty - Porucha termostatu spalín
- 9 - Volič pohotovostního režimu ohřevu užitkové vody/dálkového ovládání - užitková voda a vytápění-reset (Stand-by-Sanitario / Comando Remoto - Sanitario e Riscaldamento-Reset)
- 10 - Volič teploty teplé užitkové vody
- 11 - Volič teploty vytápění
- 12 - Manometr kotle

2.5 ZAPÁLENÍ KOTLE.

Před zapálením kotle se přesvědčte, že je systém naplněný vodou a že ručička manometru (12) ukazuje tlak $1 \div 1,2$ baru.

- Otevřete plynový kohout před kotlem.

- Otočte hlavním spínačem (9) do polohy Užitkový/Comando Amico Remoto (CAR) (Sanitario/Comando Amico Remoto (CAR) (Sanitario/Comando Amico Remoto (CAR) (Sanitario) nebo Užitkový ohřev a Vytápění (Sanitario e Riscaldamento) (Sanitario)).

Poznámka: Po přesunutí hlavního voliče (9) do jedné z těchto poloh je signalizována přítomnost napětí stálým svitem jedné z led diod od 4 do 8, které udávají teplotu vody na výstupu z hlavního výměníku.

Upozornění: blikání jedné z led diod od 4 do 8 udává, že došlo k poruše, pro kterou vás odkazuje na další odstavec.

Provoz kotle ve fázi ohřevu užitkové vody a ve fázi vytápění je signalizován rozsvícením led diody č. 2 nebo 3 (v případě absence dálkového ovládání).

• Provoz na dálkové ovládání (volitelně). V případě voliče (9) v poloze (Sanitario) a připojeným dálkovým ovladačem jsou voliče kotle (10) a (11) vyřazeny. Regulační parametry kotle jsou nastavitelné z ovládacího panelu dálkového ovládacího. Připojení k dálkovému ovládání je signalizováno současným rozsvícením diod 2 a 3 (Sanitario). I v případě připojení dálkového ovládání jsou na ovládacím panelu zachována signalizace teploty a případných poruch.

2.4 MŰSZERFAL.

Jelmagyarázat:

- 1 - Láng jelenléte kijelző led
- 2 - HMV üzemmód kijelző led
- 3 - Fűtési üzemmód kijelző led
- 4 - Hőmérséklet kijelző led - Nem elégséges keringetés rendellenesség
- 5 - Hőmérséklet kijelző led- Előremenő vízszonda rendellenessége
- 6 - Hőmérséklet kijelző led - Nincs gyújtás leállás rendellenesség
- 7 - Hőmérséklet kijelző led - Túlfűtés egység rendellenessége
- 8 - Hőmérséklet kijelző led - Füst termosztát rendellenessége
- 9 - Készlet - Nyári állás/távévezérlő mód - Téli állás - RESET programválasztó
- 10 - Használati melegvíz hőmérséklet választógombja
- 11 - Fűtővíz hőmérséklet választógombja
- 12 - Kazán nyomásszabályozó

2.5 A KAZÁN BEGYŰJTÁSA.

Begyűjtás előtt ellenőrizzük, hogy a fűtési rendszer fel van-e töltve vízzel, hogy a nyomásmérő (12) mutatója $1 \div 1,2$ bar közötti értéket mutat-e.

- Nyissuk ki a kazán előtti gázcsapot.

- Forgassuk a fő programválasztót (9) HMV/Amico Távévezérlő (CAR) (Sanitario) állásba vagy HMV és Fűtés (Sanitario) állásba.

Megj.: Miután a fő programválasztót (9) a két állás egyikébe állította, a fő hőcserélőből kijövő víz hőmérsékletét mutató led (4-től 8-ig) egyike állandóan világít, ezzel jelzi, hogy a készülék áram alatt van.

Figyelem! Amennyiben az egyik led (4-től 8-ig) villog, rendellenességet jelez, melyekről a következő paragrafusban olvashat

A kazán működésének üzemmódját HMV előállításra és fűtés közben a folyamatosan világító 2-es vagy a 3-as led jelzi (amennyiben nincs távévezérlés)..

• Működtetés Távévezérlő egységgel (opció). Ha a (9) jelű választókapcsoló (Sanitario) állásban van, és a rendszerre távévezérlő egység került csatlakoztatásra, kiiktatásra kerül a (10) és (11) jelű programválasztó. A kazán szabályozási paramétereit a Távévezérlő egység kezelőpaneljén lehet beállítani. A távévezérlő egység jelenlétét az egyidejűleg folyamatosan világító 2-es és 3-as led jelzi (Sanitario). A hőmérséklet és az esetleges rendellenességek kijelzése a kezelőpanelen megmarad távévezérlő egység jelenléte esetében is.

2.4 ПАНЕЛЬ УПРАВЛЕНИЯ.

Обозначения:

- 1 - Светодиод наличия пламени
- 2 - Светодиод режима производства горячей воды
- 3 - Светодиод режима отопления
- 4 - Светодиод температуры - недостаточная циркуляция
- 5 - Светодиод температуры - Неисправность термонары
- 6 - Светодиод температуры - Сработала блокировка зажигания
- 7 - Светодиод температуры - Сработала блокировка перенагрева
- 8 - Светодиод температуры - Сработало реле давления воздуха
- 9 - Регулятор в режиме ожидания - Производство горячей воды/ Дистанционное управление - Производство горячей воды и отопление-Сброс
- 10 - Регулятор ТВС
- 11 - Регулятор температуры отопления
- 12 - Манометр бойлера

2.5 ВКЛЮЧЕНИЕ БОЙЛЕРА.

Перед включением, убедитесь, что в систему залита вода - стрелка манометра (12) должна показывать величину между 1 и 1,2 бар.

- Откройте вентиль подачи газа на входе бойлера.


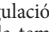
- Поверните ручку переключателя (9) установив его в положение "Подогрев сантехнической воды" / "Дистанционное Управление Друг" (CAR) (Sanitario) или "Подогрев сантехнической воды и воды в отопительной системе" (Sanitario).


Примечание: После того как рубильник (9) установлен на одной из этих позиций, наличие напряжения обозначается загоранием одним из светодиодов, от 4 до 8, которые указывают температуру воды на выходе из первичного теплообменника.

Внимание: Если один из светодиодов от 4 до 8 мигает, это указывает на наличие неполадок, объяснение которых, дается в следующей главе.

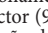
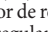
Работа бойлера в режиме производства горячей воды и в режиме отопления обозначается постоянным загоранием светодиода 2 или 3 (при отсутствии дистанционной панели управления).


• Работа с дистанционной панелью управления (опция). Когда регулятор (9) находится в положении (Sanitario) и подключен дистанционный пульт управления, регуляторы бойлера (10) и (11) отключены. Регулируемые параметры бойлера, можно установить на панели управления Дистанционного Управления. Подключение к Дистанционному Управлению, обозначается одновременным и немигающим включением 2 и 3 (Sanitario). При наличии Дистанционного Управления на панели управления также обозначается температура и возможные неполадки.

- Funcionamiento sin Comando Remoto. Con el selector (9) en posición  el selector de regulación de calefacción (11) no es operativo y la temperatura del agua sanitaria es regulada por el selector (10). Con el selector en posición  el selector de regulación de calefacción (11) sirve para regular la temperatura de los radiadores, mientras que para el agua sanitaria siempre se usa el selector (10). Girando los selectores en sentido horario la temperatura aumenta, y en sentido antihorario se reduce.


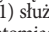
A partir de este momento la caldera funciona automáticamente. Cuando no se requiere producción de calor (calefacción o agua caliente sanitaria), la caldera se encuentra en modo "espera": caldera alimentada y sin llama (led de temperatura de caldera encendido). Cada vez que el quemador se enciende, la presencia de llama es visualizada por medio del encendido del led verde 1 .


NOTA: es posible que la caldera se ponga en marcha automáticamente al activarse la función antihielo.

- Funcionamento sem Comando Remoto. Com o selector (9) na posição  o selector de regulação de aquecimento (11) fica excluído, a temperatura da água sanitária é regulada pelo selector (10). Com o selector na posição  o selector de regulação de aquecimento (11) serve para regular a temperatura dos aquecimentos, enquanto que para a água sanitária se utiliza o selector (10). Ao rodar os selectores no sentido dos ponteiros de um relógio, a temperatura aumenta, em sentido contrário, a temperatura diminui.

A partir deste momento, a caldeira funciona automaticamente. Na ausência de solicitação de calor (aquecimento ou produção de água quente sanitária), a caldeira coloca-se na função "em espera" que corresponde à caldeira alimentada mas sem presença de chama (led correspondente à temperatura da caldeira aceso). Cada vez que o queimador se acende, é visualizada a condição de chama presente através do led verde 1  aceso.

NOTA: É possível que a caldeira se ponha a funcionar automaticamente caso se active a função antihielo.

- Funkcjonowanie bez zdalnego panelu Jeżeli przełącznik (9) znajduje się na pozycji  regulator ogrzewania (11) nie jest aktywny, temperatura wody sanitarnej jest regulowana przez przełącznik (10). Jeżeli przełącznik znajduje się na pozycji  regulator ogrzewania (11) służy do regulowania temperatury grzejników, natomiast przełącznik (10) służy zawsze do regulacji temperatury wody sanitarnej. Obracając przełącznik w kierunku zgodnym z ruchem wskazówek zegara temperatura zwiększa się, w kierunku odwrotnym temperatura obniża się.

Od tego momentu kocioł pracuje w trybie automatycznym. W braku poleceń dotyczących podgrzewania lub produkcji ciepłej wody sanitarnej kocioł przechodzi na pozycję "wyczekiwania" równoważną zasilaniu kotła w sytuacji braku płomienia (lampka kontrolna temperatury świeci się). Każdorazowe zapalenie palnika powoduje wyświetlanie obecności płomienia za pomocą zielonej lampki kontrolnej 1 .

UWAGA: Kocioł może załączyć się automatycznie w chwili uaktywnienia funkcji zapobiegającej zamarzaniu.

- Provoz bez dálkového ovládání. V případě voliče (9) v poloze (☞) je volič regulace vytápění (11) vyřazen; teplota užitkové vody je regulována voličem (10). V případě voliče v poloze (☞) slouží volič regulace vytápění (11) k regulaci teploty radiátorů, zatímco pro užitkovou vodu se stále užívá volič (10). Otáčením voličů ve směru hodinových ručiček se teplota zvedá při jejich otáčení proti směru hodinových ručiček teplota klesá.

Od této chvíle kotel pracuje automaticky. V případě absence potřeby tepla (ohřev teplé užitkové vody) se kotel uvede do pohotovostní funkce, která odpovídá kotli napájeném bez přítomnosti plamene (červená kontrolka led teploty kotle svítí). Pokaždé, když se hořák zapálí, je tato situace přítomnosti plamene signalizována rozsvícením zelené led diody 1 (☞).

Poznámka: Je možné, že se kotel uvede spustí automaticky v případě aktivace funkce proti zamrzání.

- Távfvezérlő egység nélküli működtetés. A (9) fő programválasztó (☞) állásánál (Nyári üzemmód) a fűtési hőmérséklet választógomb (11) ki van iktatva, a használati melegvíz hőmérsékletét a (10) jelű választógomb szabályozza. A fő programválasztó (☞) állásánál (Téli üzemmód) a fűtési hőmérséklet választógombja (11) szabályozza a radiátorok hőmérsékletét, a használati melegvíz hőmérsékletét pedig ez esetben is a (10) jelű választógomb szabályozza. A választógombok óramutatóval megegyező irányba történő forgatásával emeljük, óramutató járásával ellentétes irányban csökkentjük a hőmérsékletet.

Mostantól kezdve a kazán automatikusan működik. Hőigénylés (fűtés vagy használati melegvíz előállítás) hiányában a kazán nyugalmi állapotban van, azaz láng jelenléte nélkül van bekapcsolva (kazán hőmérséklete led világít). Valahányszor az égőfej begyűjt, világítani kezd a kezelőpanelen található, láng jelenlétét jelző zöld led 1 (☞).

Megj.: Előfordulhat, hogy a kazán automatikusan bekapcsol, amikor a fagyvédelmi funkciót működésbe hozza

- Работа без Панели Управления. Когда регулятор (9) находится в положении (☞) регулятор температуры отопления отключён (11), температура сантехнической воды, изменяется с помощью регулятора (10). С регулятором в положении (☞) регулятор температуры отопления (11) служит для регулировки температуры радиаторов, между тем для сантехнической воды, используется регулятор (10). Крутя регулятор по часовой стрелке, температура повышается, против часовой стрелки – понижается.

С этого момента бойлер работает в автоматическом режиме. При отсутствии запроса тепла (отопления или производства горячей сантехнической воды), бойлер переходит в режим "ожидания", который соответствует бойлеру подключёному к электрическому питанию, (светодиод, соответствующий температуре бойлера, включен). Каждый раз, когда включается горелка, состояние пламени отображается с помощью светящего зелёного светодиода 1 (☞).

Примечание: бойлер может автоматически включиться, в том случае если приводиться в действие защита от замерзания.

2.6 INDICACIÓN DE ANOMALÍAS Y AVERÍAS.

La caldera Avio kW indica las posibles anomalías mediante el parpadeo de uno de los leds 4 a 8 o de los leds 1 y 2 junto con el led 7. Si están activados mandos remotos, el código de error será visualizado mediante un código numérico precedido o seguido de la letra E (es. CAR = Exx, CRD = xxE)

Anomalia indicada	Led intermitente	Display remoto
Anomalia sonda acumulador	Led 2 (🔦)	12
Circulación insuficiente	Led 4 (🔦)	27
Anomalia sonda de salida	Led 5 (🔦)	05
Bloqueo por falta de encendido	Led 6 (🔦)	01
Bloqueo por termostato de seguridad (sobretemperatura)	Led 7 (🔦)	02
Bloqueo por termostato de humos	Led 8 (🔦)	03
Bloqueo por resistencia contactos	Led 2 (🔦) y 7 (🔦) parpadean a la vez	04
Bloqueo por llama parásita	Led 1 (🔦) y 7 (🔦) parpadean a la vez	20
Pérdida de comunicación con comando remoto	Led 2 y 3 parpadean sucesivamente (🔦🔦)	31

Anomalia sonda acumulador. Si la tarjeta detecta una anomalía en la sonda NTC del acumulador, la caldera no arranca en funcionamiento sanitario, pero funciona en modo calefacción; es necesario llamar a un técnico autorizado (por ejemplo el Servicio de Asistencia Técnica Immergas).

Circulación de agua insuficiente. Por sobrecalentamiento de la caldera debido a insuficiente circulación de agua en el circuito primario; las causas posibles son:

- poca circulación en la instalación; comprobar que no exista una llave de paso cerrada en el circuito de calefacción y que la instalación esté completamente libre de aire (purgada);
- circulador bloqueado; será necesario desbloquear el circulador.

Si esta anomalía se repite frecuentemente llamar a un técnico autorizado (por ejemplo el Servicio de Asistencia Técnica Immergas).

Anomalia sonda de salida. Si la tarjeta detecta una avería en la sonda NTC de salida calefacción, la caldera no arranca y será necesario llamar a un técnico autorizado (por ejemplo el Servicio de Asistencia Técnica Immergas).

Bloqueo por falta de encendido. Cada vez que se requiere calefacción ambiente o agua caliente sanitaria la caldera debería encenderse automáticamente. Pero si transcurridos 10 segundos el quemador no se enciende, la caldera permanece en espera otros 30 segundos, reintenta de nuevo el encendido y si entonces falla entra en "bloqueo por falta de encendido" (led 6 intermitente). Para eliminar el "bloqueo por falta de encendido" es necesario girar el selector general (9) situándolo provisionalmente en posición Reset. Es posible resetear una anomalía 5 veces seguidas, pero agotadas estas oportunidades el reset ya no será posible al menos durante una hora, recuperándose una oportunidad de encendido por cada hora transcurrida, hasta un máximo de 5 intentos. Apagando y volviendo a encender el aparato se vuelven a recuperar 5 intentos. No es extraño que durante el primer encendido o después de un periodo prolongado de inactividad del aparato sea necesario realizar el reset de "bloqueo por falta de encendido". Pero si esta anomalía sucede frecuentemente será necesario que intervenga un técnico autorizado (por ejemplo el Servicio de Asistencia Técnica Immergas).

2.6 SINALIZAÇÕES DE AVARIAS E ANOMALIAS.

A caldeira Avio 24 kW assinala uma eventual anomalia mediante a intermitência de um dos leds 4 a 8 ou dos leds 1 e 2 em conjunto com o led 7. Nos eventuais comandos remotos, o código erro será visualizado mediante um código numérico precedido ou seguido pela letra E (Ex. CAR = Exx, CRD = xxE)

Anomalia sinalizada	Led intermitente	Display remoto
Anomalia sonda ebulidor	Led 2 (🔦)	12
Circulação insuficiente	Led 4 (🔦)	27
Anomalia sonda evacuação	Led 5 (🔦)	05
Bloqueio falha no acendimento	Led 6 (🔦)	01
Bloqueio termostato segurança (sobretemperatura)	Led 7 (🔦)	02
Anomalia termostato fumos	Led 8 (🔦)	03
Bloqueio resistência contactos	Led 2 (🔦) e 7 (🔦) intermitência simultânea	04
Bloqueio chama parasita	Led 1 (🔦) e 7 (🔦) intermitência simultânea	20
Perda comunicação comando remoto	Led 2 e 3 Intermitência alternativa (🔦🔦)	31

Anomalia sonda ebulidor. Se a placa detectar uma anomalia na sonda NTC do ebulidor, a caldeira não arranca em sanitário mas permanece activa a função de aquecimento; é necessário chamar um técnico qualificado (por exemplo o Serviço de Assistência Técnica Immergas).

Circulação de água escassa. Ocorre em caso de superaquecimento da caldeira devido à escassa circulação de água no circuito primário; as causas podem ser as seguintes:

- pouca circulação; verifique se há uma obstrução no circuito de aquecimento e se o sistema está completamente sem ar;
- circulador bloqueado, providencie o desbloqueio.

Se o fenómeno se repetir com frequência, chame um técnico habilitado (por exemplo, o Serviço de Assistência Técnica Immergas).

Anomalia sonda evacuação. Se a unidade electrónica de controlo detectar uma anomalia na sonda NTC descarga a caldeira não funciona; neste caso, contacte um técnico habilitado (por exemplo, o Serviço de Assistência Técnica Immergas).

Bloqueio de ignição. A cada demanda de aquecimento do ambiente ou de produção de água quente, a caldeira liga-se automaticamente. Se, no intervalo de 10 segundos, não se verificar a ignição do queimador, a caldeira fica em espera durante 30 seg., tenta de novo e se não consegue na segunda tentativa entra em "bloqueo de ignição" (Led 6 intermitente). Para eliminar o "bloqueo de ignição", é necessário rodar o interruptor geral (9) colocando-o momentaneamente na posição de Reset. É possível rearmar a anomalia ate 5 vezes consecutivas, após as quais a função fica inibida pelo menos durante uma hora; ganha-se uma tentativa por hora, até ao maximo de 5 tentativas. Apagando e tornando a acender o aparelho recuperam-se as 5 tentativas. Ao ligar o aparelho após um período de inactividade prolongada, pode ser necessário intervir para eliminar o bloqueio de ignição. Se o fenómeno se repetir com frequência, chame um técnico habilitado (por exemplo, o Serviço de Assistência Técnica Immergas).

2.6 SYGNALIZACJA USTEREK I AWARIJ.

Kocioł Avio kW sygnalizuje obecność ewentualnej awarii przez miganie jednej z lampek kontrolnych od 4 do 8 lub kontrolce 1 i 2 przypisanych lampce 7. Na zdalnych panelach kod błędów jest wyświetlany w postaci kodu numerycznego poprzedzonego lub po którym jest umieszczona litera E (es. CAR = Exx, CRD = xxE)

Sygnalizacja awarii	Miganie kontrolki	Zdalny wyświetlacz
Awaria czujnika bojlera	Kontrolka (LED) 2 (🔦)	12
Niedostateczny obieg	Kontrolka (LED) 4 (🔦)	27
Awaria czujnika doprowadzania	Kontrolka (LED) 5 (🔦)	05
Blokada z powodu braku zapłonu	Kontrolka (LED) 6 (🔦)	01
Blokada termostatu bezpieczeństwa (przegrzanie)	Kontrolka (LED) 7 (🔦)	02
Awaria termostatu spalin	Kontrolka (LED) 8 (🔦)	03
Blokada opornika styków	Kontrolki Led 2 (🔦) i 7 (🔦) migotają równocześnie	04
Blokada nadmiernego płomienia	Kontrolki Led 1 (🔦) i 7 (🔦) migotają równocześnie	20
Utrata połączenia z panelem zdalnym	Kontrolki Led 2 i 3 migotają na przemian (🔦🔦)	31

Awaria czujnika bojlera. Jeżeli karta elektroniczna odczyta awarię czujnika NTC, kocioł nie załączy się w trybie sanitarnym, jednak działac będzie tryb podgrzewania; należy wezwać upoważnionego technika (np. z serwisu technicznego firmy Immergas).

Niewystarczający obieg wody. Zdarza się, jeśli dochodzi do przegrzania kotła w związku z niewystarczającą ilością wody w obiegu pierwotnym; przyczyny mogą być następujące:

- niski poziom obiegu w instalacji, sprawdzić, czy zamknięty obieg ciepłowniczy nie został zamknięty oraz czy instalacja nie uległa zapowietrzeniu;
- pompa obiegowa zablokowana, przystąpić do odblokowania.

Jeśli często zdarzają się tego typu awarie, należy wezwać wykwalifikowanego technika (np. z serwisu technicznego firmy Immergas).

Awaria czujnika doprowadzania. Jeżeli karta elektroniczna odczyta awarię czujnika NTC kocioł nie załączy się; należy wezwać upoważnionego technika (np. z serwisu technicznego firmy Immergas).

Blokada z powodu braku zapłonu. Przy każdym żądaniu ogrzewania lub produkcji ciepłej wody, kocioł włącza się automatycznie. Jeśli czujnik nie wyczuje w ciągu 10 sekund zapłonu palnika, kocioł pozostaje w stanie oczekiwania przez 30 sekund, po czym próba jest ponawiana - jeżeli również druga próba nie powiedzie się, kocioł „blokuje zapłon” (zapala miga kontrolka 6). Aby usunąć „blokade zapłonu”, konieczne jest równoczesne obrócenie wyłącznika głównego (9) na pozycję Reset. Usterka może być kasowana przez 5 kolejnych razy po czym funkcja jest blokowana przez co najmniej godzinę, po godzinie można ponownie wykonać jedną próbę. W sumie można wykonać 5 prób. Wyłączając i włączając urządzenie przywraca się możliwość wykonania 5 prób. Przy pierwszym zapłonie, lub po dłuższym okresie bezczynności urządzenia, konieczne mogą być działania mające na celu odblokowanie zapłonu. Jeśli często zdarzają się tego typu awarie, należy wezwać

2.6 SIGNALIZACE ZÁVAD A PORUCH.

Kotel Avio kW signalizuje případnou poruchu pomocí světelných signálů jedné z led diod 4 až 8 nebo led diod 1 a 2 sdružených s led diodou 7. Na případných dálkových ovladačích je chybový kód zobrazen pomocí číselného kódu, který předchází nebo následuje písmeno E (např. CAR = Exx, CRD = xxE)

Signalizovaná porucha	Blikající dioda led	Dálkový displej
Porucha sondy ohřivače	Led 2 (🔦)	12
Nedostatečná cirkulace	Led 4 (🔦)	27
Porucha výtlačné sondy	Led 5 (🔦)	05
Zablokování v důsledku nezapálení	Led 6 (🔦)	01
Termostatické bezpečnostní zablokování (v případě nadměrné teploty)	Led 7 (🔦)	02
Blok termostatu spalín	Led 8 (🔦)	03
Blok odporu kontaktů	Led 2 (🔦) a 7 (🔦)) Současné blikání	04
Blok parazitního plamene	Led 1 (🔦) a 7 (🔦)) Současné blikání	20
Ztráta komunikace s dálkovým ovladačem	Led 2 a 3 Střídavé blikání (🔦🔦)	31

Porucha sondy ohřivače. Pokud deska zjistí poruchu na sondě NTC ohřivače, nespustí se kotel v režimu ohřevu užitkové vody ale zůstane pracovat v režimu vytápění; pak je třeba přivolat kvalifikovaného technika (například ze servisního oddělení společnosti Immergas).

Nedostatečná cirkulace vody. Nastane v případě, že došlo k přehřátí kotle z důvodu nedostatečné cirkulace vody v primárním okruhu; příčiny mohou být následující:

- nedostatečná cirkulace v systému: ověřte, zda nedošlo k uzavěru v topném okruhu a zda je systém zcela odvzdušněn;
- zablokované čerpadlo, proveďte odblokování čerpadla.

Opakuje-li se tato situace často, zavolejte kvalifikovaného odborníka (např. ze servisního oddělení Immergas).

Porucha sondy. Jestliže při zapalování kotle řídicí systém zjistí poruchu sondy NTC a kotel nezačne fungovat, zavolejte kvalifikovaného odborníka (např. ze servisního oddělení Immergas).

Zablokování v důsledku nezapálení. Při každém požadavku na vytápění místnosti nebo ohřev užitkové vody se kotel automaticky zapne. Pokud nedojde během 10 vteřin k zapálení hořáku, zůstane kotel v klidu na 30 vteřin, znovu se pokusí o zapálení a pokud neuspěje ani při druhém pokusu, zablokuje se v důsledku nezapálení (led 6 bliká). Toto zablokování odstraní tak, že otočíte hlavním voličem (9) na chvíli do polohy Reset. Poruchu je možné takto odstranit až pětkrát po sobě. Pak je funkce zakázána na dobu nejméně jedné hodiny. Takto získáte jeden pokus každou hodinu, přičemž maximální počet pokusů je pět. Vypnutím a zapnutím přístroje znovu získáte 5 pokusů. Při prvním zapnutí po delší době nečinnosti zařízení může být potřeba odstranit zablokování v důsledku nezapálení.

2.6 HIBAÜZENETEK.

Az Avio kW kazán hiba vagy rendellenesség esetén a 4-8-as vagy 1-2-es ledek valamelyike a 7-es leddelel együtt villogni kezd. Az esetleges távvezérlő egységen a hibaiüzenet numerikus kóddal jelenik meg, melyet egy E betű előz meg vagy követ (pl.: CAR=Exx, CRD=xxE)

Hibaüzenet	Villogó Led	Remote kijelz
Vízmelegítő szondájának rendellenessége	2-es led (🔦)	12
Elégtelen keringés	4-es led (🔦)	27
Előremenő cső szondájának rendellenessége	5-es led (🔦)	05
Nincs gyújtás leállás	6-es led (🔦)	01
Biztonsági termosztát leállása (túlmelegedés)	7-es led (🔦)	02
Füstgáz termosztát rendellenessége	8-es led (🔦)	03
Érintkezések ellenállása leállás	2-es és (🔦) 7-es (🔦) ledék egyidejűleg villognak	04
Elektronikus lángörző rendszer leállása	1-es és (🔦) 7-es (🔦) ledék egyidejűleg villognak	20
Nincs kapcsolat a távvezérlő egységgel	2-es és 3-as ledek felváltva villognak (🔦🔦)	31

Vízmelegítő szondájának rendellenessége. Amennyiben a kártya a vízmelegítő NTC szondájának rendellenességét észleli, a kazán nem indul be HMV üzemmódban, de fűtés üzemmódban igen. Hívjon szakembert (például az Immergas szakszerviz munkatársát)..

Elégtelen keringés. Akkor fordul elő, ha a primer körben a víz keringése nem elégséges, és ezért a kazán túlmelegszik. A kiváltó okok a következők lehetnek:

- nem elégséges a keringés: ellenőrizze, hogy nincs-e elzártság a fűtésrendszeren, valamint, hogy a rendszerben nincs-e levegő;
- keringető leállt: újra kell-e indítani a keringető motort.

Amennyiben a jelenség rendszeresen előfordul, hívjon szakembert (például az Immergas szakszerviz munkatársát).

Előremenő cső szondájának rendellenessége. Amennyiben a kártya a berendezés előremenő csővének NTC szondájának rendellenességét észleli, a kazán nem indul be. Hívjon szakembert (például az Immergas szakszerviz munkatársát).

Nincs gyújtás leállás. Minden alkalommal, amikor fűtés vagy használati melegvíz előállítás kérését kapja, a kazán automatikusan bekapcsol. Amennyiben 10 másodpercen belül nem gyújt be az égőfej a kazán 30 mp-et vár, majd ismételtlen megkísérl a begyújtást. A második sikertelen kísérlet után leáll, mert "nincs gyújtás" (6-os led villog). A "nincs gyújtás" reteszelés elhárításához a fő programválasztót (9) ideiglenesen Reset állásba kell állítani. A rendellenességet egymás után 5-ször lehet törölni, ezt követően a funkció legalább egy óráig nem elérhető, Minden óra állással egy lehetőséget (max. 5) kap a gyújtás megkísérlésére. Ha kikapcsolja, majd visszakapcsolja a készüléket, 5 kísérletezési lehetőséget kap. A készülék beüzemelésakor illetve hosszú állás után a "nincs gyújtás" reteszelés elhárítására szükségessé válhat a beavatkozás. Amennyiben a jelenség rendszeresen előfordul, hívjon szakembert (például az Immergas szakszerviz munkatársát).

2.6 ОТОБРАЖЕНИЕ ПОЛОМОК И НЕПОЛАДОК.

Бойлер Avio kW указывает на возможные неполадки с помощью мигания одного из светодиодов с 4 по 8 или светодиодами 1 и 2 вместе с светодиодом 7. На Дистанционной панели Управления отображается код ошибки, перед которым или после которого стоит буква E (например: CAR = Exx, CRD = xxE)

Отображённая неполадка	Мигающий светодиод	Дистанц. дисплей
Неполадка зонда горелки	Светодиод 2 (🔦)	12
Недостаточная циркуляция	Светодиод 4 (🔦)	27
Неисправность термодпары	Светодиод 5 (🔦)	05
Блокировка зажигания	Светодиод 6 (🔦)	01
Блокировка предохранительного термостата (перенагрев)	Светодиод 7 (🔦)	02
Блокировка термостата дыма	Светодиод 8 (🔦)	03
Блокировка сопротивления контактов	Светодиод 2 (🔦) и 7 (🔦) мигают одновременно	04
Блокировка при помехах пламени	Светодиод 1 (🔦) и 7 (🔦) мигают одновременно	20
Потеря коммуникации Дистанционного Управления	Светодиод 2 и 3 мигают поочередно (🔦🔦)	31

Неисправность термодпары горелки Если электронный блок обнаружит неисправность на термодпаре NTC горелки, не запускается режим производства горячей воды, но остаётся режим отопления. В этом случае следует обращаться к квалифицированному специалисту (например, из Сервисной службы фирмы Immergas).

Недостаточная циркуляция воды. Это происходит в случае перегрева бойлера, вызванного недостаточной циркуляцией воды; причины этого могут быть следующие:

- недостаточная циркуляция воды в системе; убедитесь, что отопительная система не перекрыта каким-нибудь вентилем и что в ней нет воздушных пробок (воздух стравлен);
- заблокирован циркуляционный насос; необходимо принять меры по его разблокировке.

Если подобное явление часто повторяется, обратитесь к квалифицированному специалисту (например, из Сервисной службы фирмы Immergas).

Неисправность термодпары Если при включении электронный блок обнаружит неисправность термодпары NTC, включения бойлера не произойдет. В этом случае следует обращаться к квалифицированному специалисту (например, из Сервисной службы фирмы Immergas).

Блокировка зажигания. При каждом запросе обогрева помещения или подогретой санитарической воды происходит автоматическое зажигание горелки бойлера. Если в течение 10 секунд не произойдет зажигания горелки, происходит "блокировка зажигания" бойлера (мигает светодиод 6). Для снятия "блокировки зажигания" следует вернуть рубильник (9), временно установив его в положение Reset (Перезапуск). При первом включении агрегата или после его продолжительного простоя может потребоваться устранение "блокировки зажигания". Если подобное явление часто повторяется, обратитесь к квалифицированному специалисту (например, из Сервисной службы фирмы Immergas).

Bloqueo por termostato de seguridad (sobretemperatura). Durante el funcionamiento normal, si debido a una anomalía se verifica un sobrecalentamiento interno excesivo, o por una anomalía en el dispositivo de control de llama, entonces la caldera entra en bloqueo por sobretemperatura (led 7 intermitente). Para eliminar el "bloqueo por sobretemperatura" es necesario girar el selector general (9) situándolo provisionalmente en posición Reset. Si el bloqueo se verifica frecuentemente, llamar a un técnico autorizado (por ejemplo el Servicio de Asistencia Técnica Immergas).

Bloqueo por termostato de humos. Actúa si el conducto de salida de humos no funciona correctamente. La caldera entra en modo espera durante 30 minutos, pasado los cuales, si se restablecen las condiciones de funcionamiento normales, vuelve a arrancar sin necesidad de reset. Si el bloqueo se verifica frecuentemente, llamar a un técnico autorizado (por ejemplo el Servicio de Asistencia Técnica Immergas).

Bloqueo por resistencia contactos. Sucede cuando se avería el termostato de seguridad (sobretemperatura). La caldera no arranca y es necesario llamar a un técnico autorizado (por ejemplo el Servicio de Asistencia Técnica Immergas).

Bloqueo por llama parásita. Sucede en caso de dispersión del circuito de detección o anomalía en el control de llama. La caldera no arranca y es necesario llamar a un técnico autorizado (por ejemplo el Servicio de Asistencia Técnica Immergas).

Pérdida de comunicación con comando remoto. Sucede en caso de conexión a mando remoto no compatible, o bien en caso de problemas de comunicación entre la caldera y el CAR o el CRD. Intentar de nuevo el proceso de activación, apagando la caldera y volviendo a colocar el selector (9) en posición (🔌). Si tampoco en esta ocasión es activado el CAR, la caldera pasa a modo de funcionamiento local, es decir, con control a través de los mandos presentes en la caldera. Si esta anomalía sucede frecuentemente, llamar a un técnico autorizado (por ejemplo el Servicio de Asistencia Técnica Immergas).

Avisos y diagnóstico - Display del Comando remoto (Accesorio). Durante el funcionamiento normal de la caldera, el display del comando remoto (CAR o CRD) indicará el valor de temperatura ambiente; en caso de problemas de funcionamiento o anomalía, la indicación de la temperatura será sustituida por el relativo código de error, cuya lista está contenida en la correspondiente tabla (Apdo. 2-6).

Atención: si se coloca la caldera en stand-by "🔌" en el CAR aparecerá el símbolo error de conexión "CON" y en el CRD el código de error "31E". El comando remoto sigue siendo alimentado para no perder los programas memorizados.

2.7 APAGADO DE LA CALDERA.

Girar el selector general (9) situándolo en posición "🔌" (leds 1 a 8 apagados), apagar el interruptor omnipolar externo a la caldera y cerrar la llave de paso del gas situada antes de la entrada del aparato. No dejar la caldera inútilmente encendida si no debe ser utilizada durante un periodo largo.

2.8 RESTABLECIMIENTO DE LA PRESIÓN DE LA INSTALACIÓN DE CALEFACCIÓN.

Controlar periódicamente la presión del agua de la instalación. La aguja del manómetro de la caldera debe indicar un valor entre 1 y 1,2 bar.

Si la presión es inferior a 1 bar (con la instalación fría) es necesario reponer agua a través del grifo situado en la parte inferior de la caldera (Fig. 2-2).

NOTA: cerrar el grifo cuando se haya finalizado la operación. Si la presión llega a valores cercanos a 3 bar, existe el riesgo que actúe la válvula de seguridad. En tal caso, solicitar la actuación de personal profesionalmente cualificado.

Si los descensos de presión fueran frecuentes, solicitar la actuación de personal profesionalmente cualificado, pues se deberá eliminar la pérdida que probablemente existirá en la instalación.

Bloqueio termostato segurança (sobretemperatura). Durante o funcionamento normal do aparelho, se por alguma anomalia ocorrer um excesso de temperatura interno, ou se por uma anomalia na secção de controle da chama a caldeira bloqueia-se por sobreaquecimento (led 7 intermitente). Parara ligar novamente a caldeira, coloque o interruptor geral (9) momentaneamente na posição de Reset. Se o fenómeno se repetir com frequência, chame um técnico habilitado (por exemplo, o Serviço de Assistência Técnica Immergas).

Bloqueio Termostato fumos. Ocorre caso a conduta de avacuação de fumos não funcione correctamente. A caldeira entra em espera durante 30 minutos após os quais, se as normais condições de funcionamento forem restabelecidas, torna a arrancar sem precisar de ser rearmada. Se a anomalia persistir é necessário chamar um técnico habilitado (por exemplo, o Serviço de Assistência Técnica Immergas).

Bloqueio resistência contactos. Verifica-se em caso de avaria no termostato de segurança (sobretemperatura). A caldeira não arranca; e necessário chamar um tecnico qualificado (por exemplo o Serviço de Assistência Técnica da Immergas).

Bloqueio chama parasita. Verifica-se no caso de dispersão do circuito de deteção ou de anomalia no controle da chama a caldeira não arranca; e necessário chamar um tecnico qualificado (por exemplo o Serviço de Assistência Técnica da Immergas).

Perda de comunicação comando remoto. Verifica-se no caso de uma conexão a um controle remoto não compatível, ou ainda em caso de quebra de comunicação entre a caldeira e o CAR ou CRD. Reinicie o processo de conexão apagando a caldeira e levando o selector (9) para a posição (🔌). Se mesmo com a religação não é detectado o CAR, a caldeira passa para a modalidade de funcionamento local utilizando portanto os comandos presentes na caldeira. Se o fenómeno se repetir frequentemente chame um técnico qualificado (por exemplo o Serviço de Assistência Técnica da Immergas).

Sinalizações e diagnóstico - Visualização no Display dos Comandos Remotos (Opcional). Durante o normal funcionamento da caldeira, é visualizado no display do comando remoto (CAR ou CRD) o valor da temperatura ambiente; em caso de disfuncionamento ou de anomalia, a visualização da temperatura é substituída pelo respectivo código de erro indicado na tabela (Parag. 2-6).

Atenção: Se se posicionar a caldeira em stand-by "🔌" no CAR aparecerá o simbolo de erro de conexão "CON" e no CRD o código de erro "31E". Os comandos remotos são sempre mantidos sob alimentação sem perder poratnto os programas memorizados.

2.7 PARA DESLIGAR A CALDEIRA.

Desligue o interruptor geral (9) colocando-o na posição "🔌" (leds 1 a 8 apagados), retire o interruptor omnipolar exterior à caldeira e feche a torneira de gás situada a montante da caldeira. Não deixe a caldeira ligada se não a utilizar por um longo período de tempo.

2.8 AJUSTE DA PRESSÃO DO CIRCUITO DE AQUECIMENTO.

Verifique periodicamente a pressão da água do circuito. O ponteiro do manómetro da caldeira deve indicar um valor compreendido entre 1 e 1,2 bar.

Se a pressão for inferior a 1 bar (com o sistema frio), é necessário corrigi-la servindo-se da torneira colocada na parte inferior da caldeira (Fig. 2-2).

Nota: feche a torneira de enchimento depois de efectuada esta operação.

Se a pressão atingir um valor próximo a 3 bar, é possível a intervenção da válvula de segurança. Neste caso, solicite a assistência de pessoal qualificado.

wykwalifikowanego technika (np. z serwisu technicznego firmy Immergas).

Blokada termostatu bezpieczeństwa (przeegrzanie). Jeśli w czasie pracy dojdzie do usterki i za bardzo podniesie się temperatura, następuje blokada kotła w związku z nadmierną temperaturą (miga kontrolka 7). Aby usunąć „blokady z powodu przegrzania”, konieczne jest równoczesne obrócenie wyłącznika głównego (9) na pozycję Reset. Jeśli często zdarzają się tego typu awarie, należy wezwać wykwalifikowanego technika (np. z serwisu technicznego firmy Immergas).

Blokada termostatu spalin. Dochodzi do niej w przypadku, gdy przewód odprowadzający spaliny nie działa prawidłowo. Grzejnik przełącza się w stan oczekiwania na 30 minut, po czym w przypadku przywrócenia normalnych warunków działania uruchamia się ponownie bez konieczności resetowania. Jeśli często zdarzają się tego typu awarie, należy wezwać wykwalifikowanego technika (np. z serwisu technicznego firmy Immergas).

Blokada opornika styków. Ma miejsce w przypadku awarii termostatu bezpieczeństwa (przeegrzanie). Kocioł nie załącza się. Jeśli często zdarzają się tego typu awarie, należy wezwać wykwalifikowanego technika (np. z serwisu technicznego firmy Immergas).

Blokada nadmiernego płomienia. Ma miejsce w przypadku nieprawidłowości w obiegu odczyt lub awarii kontroli płomienia. Kocioł nie załącza się. Jeśli często zdarzają się tego typu awarie, należy wezwać wykwalifikowanego technika (np. z serwisu technicznego firmy Immergas).

Utrata połączenia z panelem zdalnym. Ma miejsce w przypadku podłączenia do niekompatybilnego panelu kontrolnego lub w przypadku utraty połączenia między kotłem a CAR lub CRD. Powtórzyc procedurę połączenia wyłączając kocioł i ustawiając przełącznik (9) na pozycji (🔌). Jeżeli w chwili ponownego załączenia panel CAR nie jest odczytany kocioł przechodzi na tryb pracy miejscowej przy użyciu sterowań obecnych na kotle. Jeśli często zdarzają się tego typu awarie, należy wezwać wykwalifikowanego technika (np. z serwisu technicznego firmy Immergas).

Sygnalizacja i diagnostyka - wizualizacja na wyświetlaczu zdalnych sterowań (opcja). W trakcie normalnej pracy kotła na wyświetlaczu zdalnego panelu (CAR lub CRD) jest wyświetlona wartość temperatury otoczenia; w przypadku awarii zamiast wartości temperatury jest wyświetlany kod błędny obecny w tabeli na stronie 2-6).

Uwaga: jeżeli kocioł jest ustawiony na pozycji „stand-by” „🔌” na panelu CAR pojawi się symbol błędny połączenia „CON” a na panelu CRD, kod błędny „31E”. Zdalne sterowania są nadal zasilane tak, by nie utraciły zapisanych programów.

2.7 WYŁĄCZANIE KOTŁA.

Odłączyć wyłącznik główny (9) ustawiając go w pozycji "🔌" (kontrolki 1-8 wyłączone) i zamknąć zawór gazu przed urządzeniem. Nie zostawiać włączonego kotła, gdy nie będzie on używany przez dłuższy okres czasu.

2.8 PRZYWRÓCENIE CIŚNIENIA W INSTALACJI GRZEWCZEJ.

Okresowo sprawdzać ciśnienie wody w instalacji. Wskazówka manometru na kotle powinna wskazywać wartość między 1 a 1,2 bar.

Jeśli ciśnienie jest niższe niż 1 bar (np. w przypadku zimnej instalacji) konieczne jest przywrócenie pierwotnego ciśnienia za pomocą zaworu umieszczonego w dolnej części kotła (Rys. 2-2).

UWAGA: Po tej czynności przykręcić zawór. Jeżeli ciśnienie osiąga wartości zbliżające się do 3 bar powstaje ryzyko interwencji zaworu bezpieczeństwa.

W takim przypadku należy wezwać wykwalifikowanego technika.

Pokud se tento jev opakuje často, obraťte se na kvalifikovaného technika (např. ze servisního oddělení Immergas).

Termostatické bezpečnostní zablokování (v případě nadměrné teploty). Pokud v průběhu běžného provozního režimu z důvodu poruchy dojde k nadměrnému vnitřnímu přehřátí, nebo k poruše řízení plamene, kotel se zablokuje (blikající dioda led 7). Toto zablokování odstraníte tak, že otočíte hlavním voličem (9) na chvíli do polohy Reset. Pokud se tento jev opakuje často, obraťte se na kvalifikovaného technika (např. ze servisního oddělení Immergas).

Blok termostatu spalín. K této poruše dochází v případě, že výfukové potrubí nepracuje správně. Kotel na 30 minut počká a potom v případě obnovení běžných podmínek se kotel znovu spustí bez toho, aniž by bylo nutno jej resetovat. Pokud k tomuto jevu dochází často, obraťte se na kvalifikovaného technika (např. ze servisního oddělení Immergas).

Blok odporu kontaktů. K tomuto bloku dochází v případě závady bezpečnostního termostatu (nadměrné teploty). Kotel se nezapíná, je nutné se obrátit na kvalifikovaného technika (např. ze servisního oddělení Immergas).

Blok parazitního plamene. Dochází k němu v případě rozptýlení zjišťovacího okruhu nebo poruchy řízení plamene. Kotel se nezapíná, je nutné se obrátit na kvalifikovaného technika (např. ze servisního oddělení Immergas).

Ztráta komunikace s dálkovým ovladačem. Dochází k ní v případě připojení k nekompatibilnímu dálkovému ovládání nebo v případě ztráty komunikace mezi kotlem a CAR nebo CRD. Znovu se pokuste o připojení dálkového ovládání po předchozím vypnutí kotle a přepnutím voliče (9) do polohy (🔌🔌). Pokud ani po opakovaném spuštění není CAR nalezen, kotel přejde do místního provozního režimu, při kterém je nutné používat ovládací prvky kotle umístěné na kotli samotném. Pokud se tento jev opakuje často, obraťte se na kvalifikovaného technika (např. ze servisního oddělení Immergas).

Signalizace a diagnostika – Zobrazení na displeji dálkových ovladačů (volitelně). Při běžném provozu kotle se na displeji dálkového ovladače (CAR nebo CRD) zobrazí hodnota okolní teploty; v případě poruchy funkce nebo anomálie je zobrazení hodnoty teploty vystřídáno chybovým kódem, jejichž seznam je uveden v tabulce (Odst. 2-6).

Upozornění: Pokud se kotel uvede do pohotovostního režimu stand-by (🔌) na CAR se objeví chyba spojení „CON“ a na CRD se objeví chybový kód „31E“. Dálková ovládání nicméně budou dále napájena, takže se vám uložené programy neztratí.

2.7 ZHASNUTÍ KOTLE.

Deaktivujte hlavní volič (9) jeho přepnutím do polohy (🔌) (diody led 1 až 8 nesvítil) vypněte vícepólový spínač vně kotle a zavřete plynový kohout před zařízením. Nenechávejte kotel zbytečně zapojený, pokud ho nebudete delší dobu potřebovat.

2.8 OBNOVENÍ TLAKU V TOPNÉM SYSTÉMU

Pravidelně kontrolujte tlak vody v systému. Ručička manometru kotle musí ukazovat hodnotu mezi 1 a 1,2 bar.

Je-li tlak nižší než 1 bar (za studena), je nutné provést obnovu tlaku pomocí kohoutku umístěného ve spodní části kotle (Obr. 2-2)

Poznámka: Po provedení zásahu kohoutek uzavřete.

Blíží-li se tlak k hodnotám blízkým 3 barům, může zareagovat bezpečnostní ventil.

V takovém případě požádejte o pomoc odborného vyškoleného pracovníka

Biztonsági termosztát leállása (túlmelegedés). Normál üzemeles közben, ha egy rendellenesség miatt vagy a lángérző rendszer rendellenessége miatt túlzottan felmelegszik a készülék, a kazán túlmelegedés miatt leáll (7-es led villog). A „túlmelegedés” reteszelés elhárításához a (9) fő programválasztót ideiglenesen Reset állásba kell állítani. Amennyiben a jelenség rendszeresen előfordul, hívjon szakembert (például az Immergas szakszerviz munkatársát).

Füst termosztát leállása. Ellenőrizze, hogy a füst kivezető cső helyesen működik-e. A kazán 30 percig készenlétebe helyezhető, amíg helyreállítja a normális üzemeles viszonyokat. Amennyiben a jelenség rendszeresen előfordul, hívjon szakembert (például az Immergas szakszerviz munkatársát).

Érintkezők ellenállása leállás. A biztonsági termosztát meghibásodása (túlmelegedés) esetén fordul elő. A kazán nem indul be. Hívjon szakembert (például az Immergas szakszerviz munkatársát).

Elektronikus lángérző rendszer leállása. Az érzékelő rendszer elvesztése vagy a lángérző rendellenessége esetén fordul elő. A kazán nem indul be. Hívjon szakembert (például az Immergas szakszerviz munkatársát).

Nincs kapcsolat a távvezérlő egységgel. Akkor fordul elő, ha nem kompatibilis távvezérlő egység csatlakoztat, vagy ha megszűnik a kapcsolat a kazán és a CAR vagy CRD között. Kísérlelje meg a csatlakozást úgy, hogy kikapcsolja a kazánt, és a (9) programválasztót (🔌🔌) állásba állítja. Amennyiben az ismételt bekapcsoláskor sem ismeri fel a CAR-t, a kazán helyi üzemmódra vált, azaz a kazánon található vezérléssel irányítható. Amennyiben a rendellenesség huzamosan fennáll, hívjon szakembert (például az Immergas szakszerviz munkatársát).

Hibaüzenetek és diagnosztika – feliratok a távvezérlő egység kijelzőjén (opció). A kazán rendszer üzeme közben a távvezérlő egység (CAR vagy CRD) kijelzőjén a szoba hőmérséklete van megjelenítve. Meghibásodás vagy rendellenesség esetén a hőmérséklet helyett a táblázatban (2-6. paragrafus) található hiba kódja jelenik meg.

Figyelem! Amennyiben a kazánt készenléti állapotba állítja, a (🔌) CAR távvezérlő egységen a „CON”, a kapcsolat hiányára utaló jel, míg a CRD távvezérlő egységen a „31E” hibakód jelenik meg. A távvezérlő egységek továbbra is be vannak táplálva, és nem veszítik el a memorizált programokat.

2.7 KAZÁN KIKAPCSOLÁSA.

Forgassuk a fő programválasztót (9) (🔌) állásba (1-8 ledek nem világítanak), kapcsoljuk le a kazán külső omnipoláris kapcsolóját, és zárjuk el a gázcsapot. Ne hagyjuk feleslegesen bekapcsolva a kazánt, ha hosszabb ideig nem használjuk.

2.8 A FŰTÉSI RENDSZER NYOMÁSÁNAK HELYREÁLLÍTÁSA.

Rendszeresen ellenőrizni kell a fűtési rendszer víznyomását. A kazán nyomásmérőjének mutatója 1 és 1,2 bar közötti értéket kell, hogy mutasson.

Ha a nyomás 1 bar-nál alacsonyabb (hideg fűtési rendszer esetén), helyre kell állítani a megfelelő nyomásértéket a kazán alsó részén található töltőcsap megnyitásával (2-2. ábra).

Megj.: A művelet végeztével zárjuk el a csapot.

Ha a nyomásérték 3 bar-hoz közelít, fennáll a biztonsági szelep működésbe lépésének veszélye. Ebben az esetben kérje kellő képzettséggel rendelkező szakember segítségét.

Блокировка предохранительного термостата (перегрев). Если, в нормальном режиме работы, имеет место значительный внутренний перегрев, происходит блокировка бойлера по перегреву (мигает светодиод 7). Для перезапуска бойлера временно установите рубильник (9) в положение Reset. Если подобное явление часто повторяется, обратитесь к квалифицированному специалисту (например, из Сервисной службы фирмы Immergas).

Блокировка термостата дыма. Возникает в том случае, когда канал дымоудаления не работает должным образом. Бойлер устанавливается в режим ожидания на 30 минут, после чего, в случае возвращений нормальных условий работа возобновляется без необходимости перезагрузки бойлера. Если данное явление часто повторяется вызвите уполномоченного техника (например, из Сервисной службы фирмы Immergas).

Блокировка соприкосновения контактов. Возникает в случае неполадки предохранительного термостата (перегрев). Бойлер не включается. В этом случае следует обращаться к квалифицированному специалисту (например, из Сервисной службы фирмы Immergas).

Блокировка при помехах пламени. Возникает в случае потерь на данном контуре или при неполадках контроля пламени. Бойлер не включается. В этом случае следует обращаться к квалифицированному специалисту (например, из Сервисной службы фирмы Immergas).

Потеря коммуникации Дистанционного Управления. Возникает в случае подключения к несовместимому дистанционному управлению, или в случае потребности коммуникации между бойлером и CAR или CRD. Произвести повторную попытку подключения, выключая бойлер и устанавливая регулятор (9) в положение (🔌🔌). Если повторный запуск не был успешным и связь с CAR не восстановилась, бойлер переходит на местный режим работы, используя управляющее устройство бойлера. При часто повторении данного феномена, следует обращаться к квалифицированному специалисту (например, из Сервисной службы фирмы Immergas).

Сообщения и диагностика – Отображение на дисплее Дистанционного Управления (Опция). В течении регулярной работы бойлера на дисплее Дистанционного Управления (CAR или CRD) отображаются температура помещения; при неполадках или поломках, отображение температуры заменяется отображением кода ошибки, из таблицы (Пар. 2-6).

Внимание: если котёл установлен в «режиме ожидания» (🔌) на CAR отображается значок ошибки соединения «CON» и на CRD код ошибки «31E». Дистанционные управления должны быть в любом случае подключены к электрическому питанию, в таком случае сохраняются программы введённые в память.

2.7 ВЫКЛЮЧЕНИЕ БОЙЛЕРА.

Установите переключатель (9) в положение (🔌) (выключены светодиоды с 1 по 8) и закройте вентиль подачи газа на входе бойлера. Если бойлер не используется в течение длительного времени, не оставляйте его включенным.

2.8 ВОССТАНОВЛЕНИЕ ДАВЛЕНИЯ В ОТОПИТЕЛЬНОЙ СИСТЕМЕ.

Периодически контролируйте давление воды в системе. Стрелка манометра на бойлере должна показывать значение от 1 до 1,2 бар

Если давление ниже 1 бар (при холодной системе), необходимо восстановить давление с помощью крана, расположенного в нижней части бойлера (см. Рисунок 2-2).

Примечание: после выполнения этой операции закройте кран.

Если давление доходит до величины около 3 бар появляется риск срабатывания предохранительного клапана.

В этом случае следует обратиться за помощью к квалифицированному специалисту.

2.9 VACIADO DE LA INSTALACIÓN.

Para realizar la operación de vaciado de la caldera, abrir el correspondiente grifo de vaciado (Fig. 2-2).
Antes de efectuar esta operación, comprobar que el grifo de llenado está cerrado.

2.10 VACIADO DEL ACUMULADOR.

Para realizar la operación de vaciado del acumulador, abrir el correspondiente grifo de vaciado del acumulador (Fig. 2-2).

NOTA: antes de efectuar esta operación, cerrar el grifo de entrada de agua fría de la caldera y abrir cualquier grifo de agua caliente de la instalación de agua sanitaria, para que permitir la entrada de aire en el acumulador.

2.11 PROTECCIÓN ANTIHIELO.

La caldera dispone de serie de una función antihielo que pone en funcionamiento la bomba y el quemador cuando la temperatura del agua de la instalación de calefacción que está dentro de la caldera baja por debajo de 4°C.

La función antihielo estará asegurada si el aparato y todas sus partes funcionan correctamente, no en estado de "bloqueo", y alimentado eléctricamente con el interruptor general colocado en Verano o Invierno. Para evitar mantener en funcionamiento la instalación, en caso de una hipotética ausencia prolongada, es necesario vaciar completamente la instalación o añadir al agua de la instalación de calefacción productos anticongelantes. En ambos casos, el circuito sanitario de la caldera debe ser vaciado. En instalaciones que deban ser vaciadas frecuentemente, es indispensable reabastecerlas con agua tratada para eliminar la dureza, que puede producir incrustaciones calcáreas.

2.12 LIMPIEZA DEL REVESTIMIENTO.

Para limpiar la carcasa de la caldera, usar paños húmedos y jabón neutro. No usar detergentes abrasivos o en polvo.

2.13 DESACTIVACIÓN DEFINITIVA.

Cuando se decida llevar a cabo la desactivación definitiva de la caldera, encargar a personal profesionalmente cualificado estas operaciones, comprobando que se hayan cortado las alimentaciones eléctricas, de agua y de combustible.

Leyenda:

- 1 - VISTA INFERIOR
- 2 - Grifo de vaciado acumulador
- 3 - Grifo de entrada de agua fría
- 4 - Llave de paso del gas
- 5 - Grifo de vaciado instalación
- 6 - Grifo de llenado instalación

Caso ocorram frequentes quedas de pressão, solicite a intervenção de pessoal qualificado, para eliminar quaisquer fugas no circuito.

2.9 COMO DRENAR O CIRCUITO.

Para esvaziar a caldeira, utilize a torneira de esvaziamento (Fig. 2-2).
Antes de efectuar esta operação, controle que a torneira de enchimento esteja fechada.

2.10 ESVAZIAMENTO EBULIDOR.

Para poder realizar a operação de esvaziamento do ebulidor, abra a respectiva torneira de esvaziamento (Fig. 2-2).

NOTA: Antes de efectuar esta operação feche a torneira de entrada de água fria da caldeira e abra uma qualquer torneira de água quente da instalação snaitária para permitir a entrada de arno ebulidor.

2.11 PROTECÇÃO CONTRA O GELO.

A caldeira vem equipada de série com uma função anti-gelo, que coloca a bomba e o queimador em funcionamento se a temperatura da água do circuito interno da caldeira descer abaixo de 4°C.

A função anti-gelo está garantida desde que todas as partes do aparelho estejam a funcionar perfeitamente, se a função de bloqueio não estiver activa, se o mesmo estiver ligado à corrente eléctrica e se o interruptor geral estiver posicionado em Verão ou Inverno. Na eventualidade de uma ausência prolongada, para evitar que o circuito permaneça em funcionamento, esvazie-o completamente ou acrescente à água do circuito de aquecimento produtos anticongelantes. Em ambos os casos o circuito de água para uso doméstico deve ser esvaziado. Em um sistema sujeito à drenagens constantes, é preciso tornar a enchê-lo com água previamente tratada com uma substância que impeça a formação de calcário.

2.12 LIMPEZA DO REVESTIMENTO.

Para limpar o móvel externo da caldeira, utilize um pano húmido e sabão neutro. Não utilize produtos abrasivos ou em pó.

2.13 DESACTIVAÇÃO DEFINITIVA.

Para desactivar definitivamente a caldeira, contacte pessoal especializado o qual providenciará inclusive a desactivação do sistema eléctrico, hídrico e do combustível.

Leyenda:

- 1 - VISTA INFERIOR
- 2 - Torneira esvaziamento ebulidor
- 3 - Torneir entrada de água fria
- 4 - Torneira de gás
- 5 - Torneira esvaziamento equipamento
- 6 - Torneira enchimento equipamento

Jeżeli spadki ciśnienia będą się często powtarzać należy wezwać wykwalifikowanego technika w celu wyeliminowania wycieku z instalacji.

2.9 OPRÓŻNIENIE INSTALACJI.

Aby przeprowadzić opróżnianie kotła, należy skorzystać ze specjalnego zaworu opróżniania (Rys. 2-2).
Przed wykonaniem tej czynności, należy sprawdzić, czy zawór opróżniania jest zamknięty.

2.10 OPRÓŻNIENIE BOJLERA.

Aby przeprowadzić opróżnianie kotła, należy skorzystać ze specjalnego zaworu opróżniania (Rys. 2-2).

UWAGA: Przed przystąpieniem do tej operacji należy zakręcić kurek doprowadzający zimną wodę do kotła i odkręcić dowolny kurek z ciepłą wodą w instalacji sanitarnej, aby umożliwić wprowadzenie powietrza do bojlera.

2.11 ZABEZPIECZENIE PRZED ZAMARZANIEM.

Kocioł jest seryjnie wyposażony w funkcję ochrony przed zamarzaniem, która uruchamiają pompę oraz palnik, gdy temperatura wody w instalacji wewnątrz kotła spada poniżej 4°C.

Zadziałanie funkcji jest zapewnione jeżeli każdy komponent urządzenia pracuje prawidłowo a urządzenie nie znajduje się na pozycji „blokady” i jest zasilane głównym wyłącznikiem na pozycji Lato lub Zima. Aby uniknąć uruchomienie się instalacji w przypadku dłuższej nieobecności, należy ją całkowicie opróżnić lub dodać do wody w instalacji substancji zapobiegających zamarzaniu. W obu przypadkach obwód sanitarny kotła musi zostać opróżniony. W przypadku częstej konieczności opróżniania instalacji konieczne jest napełnianie jej odpowiednio uzdatnioną wodą celem usunięcia twardości wody mogącej prowadzić do osadzania się kamienia.

2.12 CZYSZCZENIE OBUDOWY.

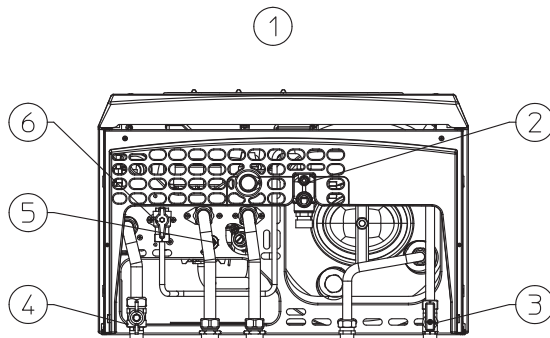
Aby oczyścić obudowę kotła, należy stosować wilgotne ściereczki oraz neutralne mydło. Nie wolno stosować detergentów ściernych ani w proszku.

2.13 WYŁĄCZENIE CAŁKOWITE.

W razie konieczności całkowitego odłączenia kotła, należy zlecić przez prowadzenie odpowiednich prac wykwalifikowanemu specjalście, sprawdzając, między czy odłączone zostaną zasilanie elektryczne, hydrauliczne i układ paliwa.

Leyenda:

- 1 - WIDOK OD DOŁU
- 2 - Zawór opróżniający bojler
- 3 - Zawór doprowadzający zimną wodę
- 4 - Zawór gazu
- 5 - Zawór spustowy
- 6 - Zawór napełniania instalacji



Jsou-li poklesy tlaku časté, požádejte o prohlídku systému odborně vyškoleného pracovníka, abyste zabránili jeho případnému nenapravitelnému poškození.

2.9 VYPOUŠTĚNÍ ZAŘÍZENÍ.

Chcete-li kotel vypustit, použijte příslušný vypouštěcí kohout (Obr. 2-2).

Před vypouštěním se přesvědčte, zda je plnicí kohout zavřený.

2.10 VYPOUŠTĚNÍ OHŘÍVAČE.

Pro vypuštění ohříváče použijte výpustný kohout ohříváče (Obr. 2-2)..

Poznámka: Před provedením této operace zavřete kohout napouštění studené vody a otevřete kterýkoliv kohout teplé vody užitkového zařízení, kterým umožníte vstup vzduchu do ohříváče.

2.11 OCHRANA PŘED MRAZEM.

Kotel je sériově vybaven funkcí proti zamrznutí, která uvede do chodu čerpadlo a hořák, jestliže teplota vody v instalaci uvnitř kotle klesne pod 4°C. Funkce proti zamrznutí je zajištěna jen tehdy, jsou-li všechny součásti kotle zcela funkční, kotel není ve stavu "zablokování" a je připojen k elektrické síti hlavním vypínačem v poloze Léto nebo Zima. Chcete-li v případě plánované dlouhodobé nepřítomnosti kotel vyřadit z provozu, je nutné systém úplně vypustit nebo přidat do vody mrazuvzdornou směs. V obou případech musí být užitkový okruh kotle vypuštěn. V případě částečného vypouštění systému je nezbytné vhodným způsobem změkčit vodu, kterou se kotel plní, aby příliš tvrdá voda nezpůsobila usazování kotelního kamene

2.12 ČIŠTĚNÍ SKŘÍŇE KOTLE.

Plášť kotle vyčistíte pomocí navlhčených hadrů a neutrálního čisticího prostředku na bázi mýdla. Nepoužívejte práškové a drsné čisticí prostředky.

2.13 DEFINITIVNÍ DEAKTIVACE.

V případě, že se rozhodnete pro definitivní deaktivaci kotle, svěřte příslušné s tím spojené operace kvalifikovaným odborníkům a ujistěte se mimo jiné, že bylo před tím odpojeno elektrické napětí a přívod vody a paliva.

Legenda:

- 1 - POHLED ZESPODU
- 2 - Výpustný kohout ohříváče
- 3 - Kohout vstupu studené vody
- 4 - Plynový kohout
- 5 - Výpustný kohout zařízení
- 6 - Plnicí kohout zařízení

Amennyiben gyakran fordul elő nyomáscsökkenés, hívjon szakembert, mivel el kell háritani a rendszer esetleges vízveszteségének okát.

2.9 RENDSZER VÍZTELENÍTÉSE.

A kazán víztelenítésének művelete az e célt szolgáló leeresztő csap segítségével végezhető el (2-2. ábra).

A művelet megkezdése előtt győződjünk meg róla, hogy a feltöltő csap el van-e zárva.

2.10 A VÍZFORRALÓ VÍZTELENÍTÉSE.

A vízforraló víztelenítésének művelete az e célt szolgáló leeresztő csap segítségével végezhető el (2-2. ábra).

Megj.: A művelet első végzésekor zárjuk el a hideg vizes csapot, és engedjük egy kevés melegvizet a használati rendszerbe, hogy kerüljön levegő a vízforralóba.

2.11 FAGYVÉDELEM.

A kazán gyárilag beállított fagyvédelmi funkcióval rendelkezik, amely működésbe hozza a szivattyúkat és az égőt, amikor a kazán belsejében a fűtővíz hőmérséklete 4°C alá süllyed.

A fagyvédelmi funkció működése abban az esetben garantált, ha a készülék valamennyi alkatrésze tökéletesen működik, maga a készülék nincs reteszelt állapotban, és áram alatt van, vagyis a főkapcsoló Nyár vagy Tél állásban van. Amennyiben hosszabb távollét esetén nem kívánjuk bekapcsolva hagyni a fűtési rendszert, vagy teljesen vízteleníteni kell, vagy fagyállót szükséges adagolni a fűtővízbe. A használati melegvíz kört mindkét esetben vízteleníteni kell. Abban az esetben, ha a fűtési rendszert gyakran víztelenítik, elengedhetetlen, hogy a feltöltést a vízkőképződés elkerülése érdekében megfelelően lágyított vízzel végezzék.

2.12 BURKOLAT TISZTÍTÁSA.

A kazán köpenyének tisztításához nedves kendőt és semleges tisztítószer használjunk. Ne használjunk sűrűlőt tisztítószer, se súrolóport.

2.13 HASZNÁLATBÓL VALÓ VÉGLEGES KIVONÁS.

Amennyiben a kazánt végleg kivonják a használatból, az ezzel kapcsolatos teendőket megfelelő szakmai képzettséggel rendelkező szakemberre kell bízni, és meg kell győződni, hogy előzőleg elzárásra került az elektromos, víz- és tüzelőanyag táplálás.

Jelmagyarázat:

- 1 - ALULNÉZET
- 2 - Vízmelegítő leürítő csapja
- 3 - Hidegvíz bemenet csap
- 4 - Gázcsap
- 5 - Berendezés leürítő csapja
- 6 - Berendezés feltöltő csapja

Если наблюдаются частые случаи падения давления, следует обратиться за помощью к квалифицированному специалисту; между тем следует устранить возможные утечки

2.9 СЛИВ ВОДЫ ИЗ СИСТЕМЫ.

Для слива воды из системы используйте сливной Кран (Илл. 2-2). Перед тем, как выполнить эту операцию, убедитесь в том, что закрыт кран заливки воды.

2.10 СЛИВ ВОДЫ ИЗ УСТАНОВКИ.

Для слива воды из бойлера используйте сливной Кран (Илл. 2-2).

Примечание: Перед тем как произвести эту операцию, закрыть входной вентиль холодной воды бойлера открыты любой кран горячей воды установки для входа воздуха в бойлер.

2.11 ЗАЩИТА ОТ ПЕРЕМЕРЗАНИЯ.

Бойлер оборудован системой защиты от замерзания, которая приводит в действие насос и горелку в том случае, когда температура воды отопительной системы внутри бойлера опускается ниже 4°C

Функционирование системы защиты от замерзания гарантируется, если агрегат является полностью работоспособным, не находится в состоянии "блокировки", и на него подано электропитание, причем переключатель установлен в положение Estate (Лето) или Inverno (Зима). В случае вашего предполагаемого длительного отсутствия в помещении, отапливаемом с помощью бойлера, следует слить воду из отопительной системы или добавить к ней антифриз. В любом случае следует слить воду из тракта сантехнической воды бойлера. В отопительные системы, из которых приходится часто сливать воду, необходимо заливать воду, подвергшуюся необходимой обработке с целью ее умягчения, потому что слишком жесткая вода может привести к отложениям водяного камня.

2.12 ОЧИСТКА ВНЕШНЕЙ ОБОЛОЧКИ.

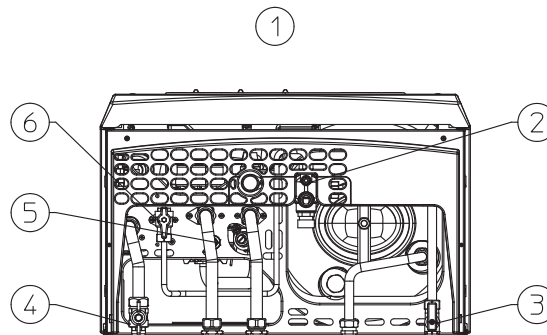
Для очистки внешней оболочки бойлера использовать влажную материю и нейтральное моющее средство. Не использовать абразивные и порошковые моющие средства.

2.13 ОКОНЧАТЕЛЬНОЕ ОТКЛЮЧЕНИЕ.

В случае принятия решения об окончательном отключении бойлера, отключение должно быть произведено квалифицированным персоналом, убедиться при этом что аппарат отключён от газовой магистрали, водопровода и сети электропитания.

Обозначения:

- 1 - ВИД СНИЗУ
- 2 - Кран для слива воды из бойлера
- 3 - Кран входа холодной воды
- 4 - Газовый вентиль
- 5 - Кран для слива воды из установки
- 6 - Кран для заливки бойлера водой



3 PUESTA EN SERVICIO DE LA CALDERA (CONTROL INICIAL)

Para la puesta en servicio de la caldera es necesario:

- comprobar que se ha extendido la Declaración de Conformidad de la instalación;
- comprobar que el gas utilizado coincide con el previsto para el funcionamiento de la caldera;
- comprobar que existe la conexión a una red de 230V-50Hz y que la polaridad L-N se ha respetado, controlar la conexión de tierra;
- comprobar que la instalación de calefacción está llena de agua, con el manómetro de la caldera indicando una presión entre 1 y 1,2 bar;
- comprobar que el extremo (caperuza) del purgador de aire esté abierto y que la instalación esté bien purgada;
- encender la caldera y comprobar que el encendido es correcto;
- comprobar que el caudal máximo y mínimo del gas y las correspondientes presiones coinciden con las indicadas en el manual (Apdo. 3-16);
- comprobar que el dispositivo de seguridad actúa en caso de falta de gas y controlar que el tiempo de esta actuación sea el adecuado;
- comprobar el funcionamiento de los interruptores generales situados antes de la conexión a la caldera y en esta misma;
- controlar el tiro existente durante el funcionamiento normal del aparato, mediante, por ejemplo, un medidor de tiro en la salida de los productos de combustión del aparato;
- controlar que los productos de combustión no entren en el local, incluso si están en funcionamiento electroventiladores;
- controlar el funcionamiento de los órganos de regulación;
- precintar los dispositivos de regulación del caudal de gas (si se han modificado las regulaciones);
- controlar la producción de agua caliente sanitaria;
- controlar la estanqueidad de los circuitos de agua;
- controlar la ventilación y/o aireación del local de instalación donde esté previsto.

Si cualquiera de los controles de seguridad diera resultado negativo, la instalación no debe ser puesta en funcionamiento.

3 COMO PÔR A CALDERIA A FUNCIONAR (TESTE DE AFERIÇÃO INICIAL)

Para pôr a funcionar a caldeira, proceda da seguinte maneira:

- controle a presença da Declaração de Conformidade da instalação;
- controle a efectiva correspondência do tipo de gás utilizado com aquele para o qual a caldeira foi predisposta;
- controle a ligação a uma rede de 230V-50Hz, o respeito das polaridades L-N e a ligação à terra;
- Verifique que o equipamento de aquecimento esteja cheio de água, verificando que o ponteiro do manómetro da caldeira indique uma pressão de 1 a 1,2 bar;
- Verifique que o tampão da válvula de respiração esteja aberto e que o equipamento esteja sem ar;
- ligue a caldeira e verifique a conformidade do processo de acendimento;
- controle que o caudal máximo, médio e mínimo do gás, bem como as relativas pressões correspondam às indicadas no manual (Parag. 3-16);
- controle a intervenção do dispositivo de segurança em caso de falta de gás, bem como o relativo tempo de intervenção;
- controle a intervenção do interruptor geral situado a montante da caldeira e na caldeira;
- verifique a tiragem existente durante o normal funcionamento do aparelho, mediante, por exemplo, um deprimómetro colocado logo à saída dos produtos de combustão do aparelho;
- verifique que não haja regolfo dos produtos da combustão para o local, mesmo com o funcionamento de eventuais ventiladores;
- controle a intervenção dos órgãos de afinação;
- vede os dispositivos de regulação do caudal de gás (caso sejam alteradas as afinações);
- controle a produção de água quente para uso doméstico;
- controle a retenção dos circuitos hídricos;
- controle a ventilação e/ou o arejamento do local de instalação (quando previsto).

Se um dos controlos inerentes à segurança resultar negativo, não ponha o aparelho a funcionar.

3 URUCHOMIENIE KOTŁA (KONTROLA POCZĄTKOWA)

Aby uruchomić instalację gazową należy:

- sprawdzić, czy spełniona jest deklaracja zgodności instalacji;
- sprawdzić zgodność zastosowanego gazu z rodzajem gazu, do jakiego przystosowany jest kocioł;
- sprawdzić podłączenie do sieci 230V-50Hz, odpowiednio do przewodów fazy, zero i uziemienia;
- sprawdzić czy instalacja podgrzewania jest pełna wody kontrolując czy wskazówka manometru wskazuje ciśnienie równe 1÷1,2 bar;
- sprawdzić czy kaptur zaworu odpowietrzającego jest otwarty i czy instalacja jest prawidłowo odpowietrzona;
- włączyć kocioł i sprawdzić poprawność zapłonu;
- sprawdzić, czy przepływ gazu oraz jego ciśnienie są zgodne ze wskazaniami instrukcji (patrz rozdz. 3-16);
- sprawdzić działanie urządzeń zabezpieczających w przypadku braku gazu oraz szybkość ich reakcji;
- sprawdzić działanie wyłącznika głównego umieszczonego przed kotłem oraz na kotle;
- sprawdzić istniejący ciąg poprzez regulację działania urządzenia przy pomocy np. próżniomierza zamontowanego u wylotu produktów spalania;
- sprawdzić, czy w lokalu nie dochodzi do cofania produktów spalania również w przypadku działania ewentualnych wentylatorów elektrycznych;
- sprawdzić działanie urządzeń regulujących;
- zapłombować urządzenia regulujące przepływ gazu (w przypadku zmiany regulacji);
- sprawdzić produkcję ciepłej wody do zastosowań sanitarnych;
- sprawdzić szczelność obwodów hydraulicznych;
- sprawdzić wentylację i/lub dopływ powietrza do lokalu, w którym zainstalowany jest kocioł.

Jeżeli choćby jedna z kontroli bezpieczeństwa wypadnie nieomyślnie, nie należy uruchamiać instalacji.

3 UVEDENÍ KOTLE DO PROVOZU (ÚVODNÍ KONTROLA)

Při uvádění kotle do provozu je nutné:

- zkontrolovat existenci prohlášení o shodě dané instalace;
- zkontrolovat, zda použitý plyn odpovídá tomu, pro který je kotel určen;
- zkontrolovat připojení k síti 230V-50Hz, správnost polarity L-N a uzemnění;
- zkontrolovat, zda je vytápěcí systém naplněn vodou, podle ručičky manometru, která má ukazovat tlak 1÷1,2 bar;
- zkontrolovat, zda je čepička odvzdušňovacího ventilu otevřená a zda je zařízení dobře odvzdušněno;
- zapnout kotel a zkontrolovat správnost zapálení;
- zkontrolovat, zda maximální, střední a minimální průtok plynu a příslušné hodnoty tlaku jsou v souladu s hodnotami uvedenými v příručce (Odstavec 3.16);
- zkontrolovat, zda bezpečnostní zařízení pro případ absence plynu pracuje správně a dobu, za kterou zasáhne;
- zkontrolovat zásah hlavního spínače umístěného na kotli a v kotli;
- zkontrolovat tah při běžném provozu zařízení například pomocí podtlakového manometru umístěného přímo u výstupu spalin z kotle;
- zkontrolovat, zda v místnosti nedochází k zpětnému proudu spalin i při provozu případných elektrických větráků;
- zkontrolovat zásah regulačních prvků;
- zaplombovat regulační zařízení průtoku plynu (pokud by se měla nastavení změnit);
- zkontrolovat ohřev užitkové teplé vody;
- zkontrolovat těsnost vodovodních okruhů;
- zkontrolovat ventilaci a/nebo větrání v místnosti, kde je kotel instalován tam, kde je to třeba.

Pokud by výsledek byl jen jedné kontroly související s bezpečností měl být záporný, nesmí být zařízení uvedeno do provozu.

3 A KAZÁN ŰZEMBE HELYEZÉSE (BEŰZEMELÉSKOR ESEDÉKES ELLENŐRZÉS)

A kazán beüzemeléskor szükséges teendők:

- ellenőrizni kell, hogy megvan-e a telepítés szabványossági nyilatkozata;
- ellenőrizni kell, hogy a rendelkezésre álló gáztípus megegyezik-e azzal, amelyre a kazán be van állítva;
- ellenőrizni kell, hogy a készülék 230V-50Hz-es tápfeszültségre van-e bekötve, a fázis és a nulla nincs felcserélve, továbbá hogy a készülék földelve van;
- ellenőrizni kell, hogy a fűtési rendszer fel van-e töltve vízzel, illetve, hogy a kazán nyomásmérőjének mutatója 1 ÷ 1,2 bar nyomást mutat-e;
- ellenőrizni kell, hogy a légtelenítő szelep meg van-e lazítva és a rendszer kellően légtelenítve van-e;
- gyűjtse be a kazánt és ellenőrizze, hogy megfelelő-e a gyűjtás;
- ellenőrizni kell, hogy a csatlakozó gázrendszer legnagyobb, közepes és legkisebb hozama megfelelő-e a fűzetben feltüntetett értékeknek (3.16. paragrafus);
- ellenőrizni kell, hogy gázhány esetén a biztonsági elzáró szelep megfelelően zár-e, és ha igen, mennyi a reakcióideje;
- ellenőrizni kell a kazán előtti kapcsoló és a kazánban lévő főkapcsoló hibátlan működését;
- ellenőrizzük a húzást a készülék működése közben, például egy húzásmérő segítségével, amit a közvetlenül a készülék üzemanyag szennyeződésének kiáramlásához helyezünk;
- ellenőrizzük, hogy a helyiségben, vagy a füst kiáramlásakor se lép fel működés közben elektromos ventiláció;
- ellenőrizzük a szabályzóegységeket;
- le kell pecsételni a gázhozam besabályozására szolgáló berendezéseket (amennyiben változtatnak a beállításon);
- ellenőrizni kell a használati melegvíz előállítását;
- ellenőrizni kell a hidraulikai körök tömörségét;
- az előírt esetekben ellenőrizni kell a helyiség természetes vagy ventilátoros szellőztetésének kielégítő voltát.

Amennyiben a biztonsági ellenőrzések közül akár csak egynek negatív az eredménye, a rendszer nem üzemelhető be.

3 ЗАПУСК БОЙЛЕРА (ПЕРВОНАЧАЛЬНАЯ ПРОВЕРКА)

При запуске в эксплуатацию бойлера необходимо:

- проверить наличие сертификата о соответствии установки;
- проверить, что используемый газ, соответствует тому, на который настроен бойлер;
- проверить подключение к сети 230В-50Гц, с соблюдением полярности LN и заземления
- проверить. Что установка отопления заполнена водой, проверить, что манометр бойлера указывает давление между 1÷1,2 бар;
- проверить, что закрыта заглушка на выпускном воздушном клапане, и что вытравлен воздух из установки;
- включить котёл и проверить правильность включения;
- проверить максимальный, минимальный и средний газовый расход, и что давление при этом соответствует указанному в таблице (Параг. 3.16);
- проверить включение устройства безопасности, в случае недостатка газа и затраченного на это время;
- проверить срабатывание рубильника - переключателя, установленного на бойлере;
- проверить тягу при нормальной работе оборудования, например с помощью тягомера, установленного сразу на выходе продуктов сгорания агрегата;
- проверить что в помещении, даже при работе электровентиляторов, отсутствует перелив продуктов сгорания;
- проверить работу регуляторов;
- запечатать устройства регулирования газового расхода (если были произведены изменения);
- проверить производство горячей воды;
- проверить герметичность гидравлической системы
- проверить вентиляцию и/или проветривание помещения где должна происходить установка.

Если всего одна из этих проверок имеет негативный результат, котёл не может быть подключён.

3.1 ESQUEMA HIDRÁULICO.

Leyenda:

- 1 - Válvula de gas
- 2 - Serpentina Inox del acumulador
- 3 - Anodo de magnesio
- 4 - Acumulador Inox
- 5 - Purgador de aire
- 6 - Quemador
- 7 - Cámara de combustión
- 8 - Intercambiador primario
- 9 - Campana de humos
- 10 - Termostato de seguridad en chimenea
- 11 - Sonda de salida
- 12 - Termostato de seguridad
- 13 - Vaso de expansión instalación
- 14 - Circulador caldera
- 15 - By-pass regulable
- 16 - Grifo de vaciado instalación
- 17 - Válvula tres vías (motorizada)
- 18 - Sonda sanitaria
- 19 - Válvula de seguridad 3 bar
- 20 - Grifo de llenado instalación
- 21 - Válvula de seguridad 8 bar
- 22 - Válvula de no retorno entrada fría
- 23 - Grifo de vaciado acumulador

- G - Alimentación de gas
 AC - Salida de agua caliente sanitaria
 AF - Entrada de agua fría sanitaria
 R - Retorno calefacción
 M - Descarga calefacción

3.1 ESQUEMA HÍDRAULICO.

Legenda:

- 1 - Válvula gás
- 2 - Serpentina em Inox para ebulidor
- 3 - Anodo de magnésio
- 4 - Ebulidor Inox
- 5 - Válvula purga de ar
- 6 - Queimador
- 7 - Câmara de combustão
- 8 - Permutador primário
- 9 - Exaustor fumos
- 10 - Termostato fumos
- 11 - Sonda evacuação
- 12 - Termostato de segurança
- 13 - Vaso de expansão do equipamento
- 14 - Circulador caldeira
- 15 - By-pass regulável
- 16 - Torneira esvaziamento equipamento
- 17 - Válvula de três vias (motorizada)
- 18 - Sonda sanitário
- 19 - Válvula de segurança 3 bar
- 20 - Torneira enchimento equipamento
- 21 - Válvula de segurança 8 bar
- 22 - Válvula de não retorno entrada fria
- 23 - Torneira esvaziamento ebulidor

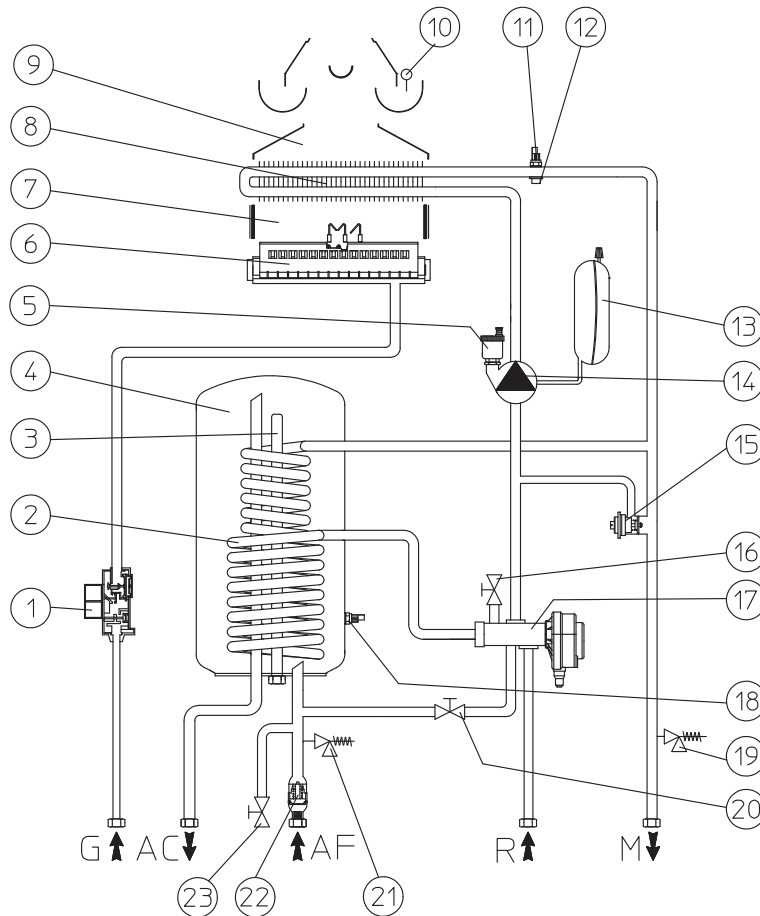
- G - Alimentação gás
 AC - Saída água quente sanitária
 AF - Entrada água fria sanitária
 R - Retorno equipamento
 M - Evacuação equipamento

3.1 SCHEMAT HYDRAULICZNY.

Legenda:

- 1 - Zawór gazu
- 2 - Wężownica inox do bojlera
- 3 - Anoda magnezowa
- 4 - Boiler Inox
- 5 - Zawór odpowietrzający
- 6 - Palnik
- 7 - Komora spalania
- 8 - Wymiennik główny
- 9 - Okap
- 10 - Termostat bezpieczeństwa komina
- 11 - Czujnik instalacji tłocznej
- 12 - Termostat bezpieczeństwa
- 13 - Zbiornik wyrównawczy instalacji
- 14 - Pompa obiegowa
- 15 - Regulowane obejście
- 16 - Zawór spustowy
- 17 - Zawór trójdrożny (zmechanizowany)
- 18 - Sonda wody użytkowej
- 19 - Zawór bezpieczeństwa 3 bar
- 20 - Zawór napełniania instalacji
- 21 - Zawór bezpieczeństwa 8 bar
- 22 - Zawór zwrotny dopływu zimnej wody
- 23 - Zawór opróżniający boiler

- G - Doprowadzenie gazu
 AC - Odpływ ciepłej wody sanitarnej
 AF - Doprowadzenie zimnej wody sanitarnej
 R - Instalacja zwrotna
 M - Instalacja tłoczna



3.1 HYDRAULICKÉ SCHÉMA.

Legenda:

- 1 - Plynový ventil
- 2 - Spirálovité nerezové potrubí ohřivače
- 3 - Hořčíková anoda
- 4 - Nerezový ohřivač
- 5 - Odvzdušňovací ventil
- 6 - Hořák
- 7 - Spalovací komora
- 8 - Primární výměník
- 9 - Digestoř
- 10 - Bezpečnostní termostat komína
- 11 - Sonda výtlačku
- 12 - Bezpečnostní termostat
- 13 - Expanzní nádoba zařízení
- 14 - Čerpadlo kotle
- 15 - Stavitelný by-pass
- 16 - Výpustný kohout zařízení
- 17 - Trojcestný ventil (motorizovaný)
- 18 - Uživatelská sonda
- 19 - Bezpečnostní ventil 3 bar
- 20 - Plnicí kohout zařízení
- 21 - Bezpečnostní ventil 8 bar
- 22 - Zpětný ventil studeného vstupu
- 23 - Výpustný kohout ohřivače

G - Přívod plynu
 AC - Odtok teplé užitkové vody
 AF - Přítok studené užitkové vody
 R - Vratný okruh systému
 M - Náběh systému

3.1 HIDRAULIKUS CSATLAKOZTATÁSI RAJZ.

Jelmagyarázat:

- 1 - Gázszelep
- 2 - HMV tároló rozsdamentes acél csőkégyója
- 3 - Magnézium anód
- 4 - Rozsdamentes acél melegvíztároló
- 5 - Légtelenítő szelep
- 6 - Égőfej
- 7 - Egéster
- 8 - Primer hőcserélő
- 9 - Füstgáz gyújtó idom
- 10 - Biztonsági termosztát
- 11 - Előremenő víz szondája
- 12 - Biztonsági határoló termosztát
- 13 - Tágulási tartály
- 14 - Kazán keringetője
- 15 - Szabályozható by-pass
- 16 - Készülék leeresztő csap
- 17 - Háromutas (motoros) szelep
- 18 - Használati melegvíz NTC szonda
- 19 - Fűtési biztonsági szelep - 3 bar
- 20 - Készülék feltöltő csap
- 21 - HMV biztonsági szelep - 8 bar
- 22 - Hidegvíz visszacsapó szelep
- 23 - Melegvíz tároló leeresztő csap

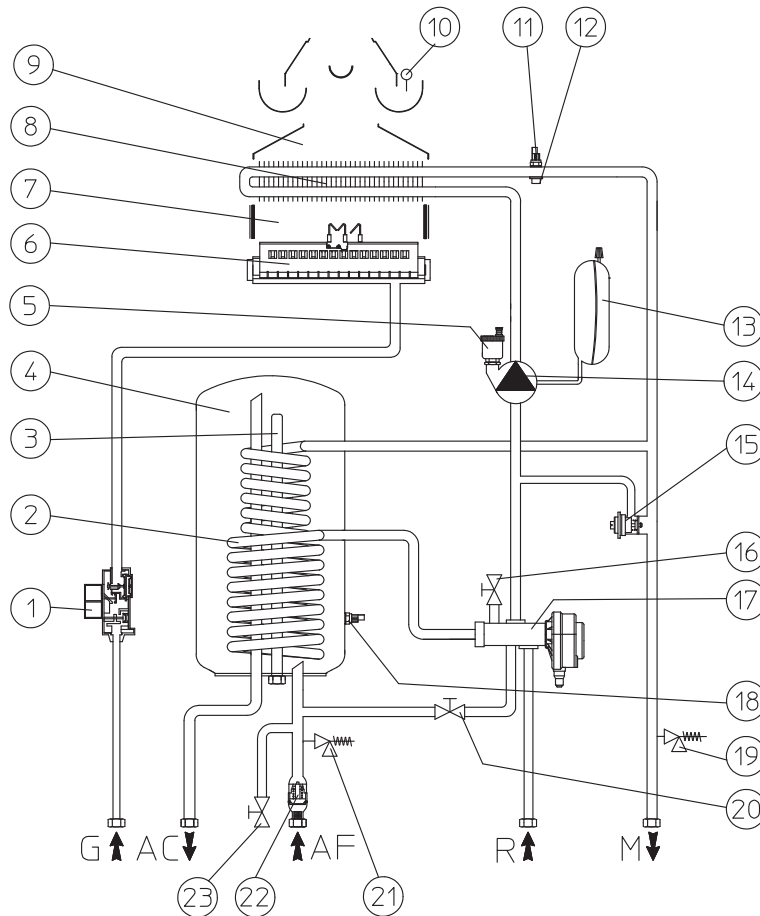
G - Gáz bemenet
 AC - Használati melegvíz kimenet
 AF - Használati hidegvíz bemenet
 R - Fűtési visszatérő ág
 M - Fűtési előremenő ág

3.1 ГИДРАВЛИЧЕСКАЯ СХЕМА.

Обозначения:

- 1 - Газовый клапан
- 2 - Змеевик бойлера из нерж.стали
- 3 - Магнийевый анод
- 4 - Бойлер из нерж.стали
- 5 - Выпускной воздушный клапан
- 6 - Горелка
- 7 - Камера сгорания
- 8 - Первичный теплообменник
- 9 - Вытяжной кожух
- 10 - Предохранительный термостат
- 11 - Термопара
- 12 - Предохранительный термостат
- 13 - Расширительный бак системы
- 14 - Циркулятор бойлера
- 15 - Регулируемый байпас
- 16 - Кран для слива воды из системы
- 17 - Трёхходовый клапан (моторизованный)
- 18 - Сантехнический зонд
- 19 - Клапан безопасности 3 бар
- 20 - Кран заполнения системы
- 21 - Клапан безопасности 8 бар
- 22 - Обратный клапан холодной воды
- 23 - Кран для слива воды из бойлера

G - Подача газа
 AC - Выход холодной сантехнической воды
 AF - Вход холодной сантехнической воды
 R - Возврат из отопительной системы
 M - Подача в отопительную систему



3.2 ESQUEMA ELÉCTRICO.

Legenda:

- A5 - Tarjeta interfaz CAR
- B1 - Sonda de salida
- B2 - Sonda sanitaria
- B4 - Sonda externa (accesorio)
- CAR - Comando Amigo Remoto (accesorio)
- CRD - Comando remoto digital (accesorio)
- E1 - Bujías encendido
- E2 - Bujía captación
- E4 - Termostato de seguridad
- E6 - Termostato de humos
- F1 - Fusible neutro
- F2 - Fusible línea
- M1 - Circulador caldera
- M30 - Válvula tres vías (motorizada)
- R5 - Trimmer temperatura sanitario
- R6 - Trimmer temperatura calefacción
- R10 - Selector general
- S8 - Selector tipo gas
- S20 - Termostato ambiente (accesorio)
- T2 - Transformador encendido
- X40 - Puente termostato ambiente
- Y1 - Válvula de gas
- Y2 - Modulador válvula de gas

- 1 - Primario
- 2 - Secundario
- 3 - Alimentación 230 Vac 50Hz
- 4 - Salida auxiliar 230 Vac 50Hz max 2A
- 5 - Tarjeta Zonas
- 6 - Amarillo / Verde
- 7 - Azul
- 8 - Marrón
- 9 - Blanco
- 10 - Verde
- 11 - Rojo
- 12 - Negro
- 13 - Gris
- 14 - Calefacción
- 15 - Sanitario

3.2 ESQUEMA ELÉCTRICO.

Legenda:

- A5 - Placa interface CAR
- B1 - Sonda de evacuação
- B2 - Sonda sanitário
- B4 - Sonda exterior (opcional)
- CAR - Comando Amigo Remoto (opcional)
- CRD - Comando Remoto Digital
- E1 - Vela sde arranque
- E2 - Vela de detecção
- E4 - Termostato de segurança
- E6 - Termostato fumi
- F1 - Fusível neutro
- F2 - Fusível de linha
- M1 - Circulador caldeira
- M30 - Válvula de três vias (motorizada)
- R5 - Trimmer temperatura sanitário
- R6 - Trimmer temperatura aquecimento
- R10 - Selector geral
- S8 - Selector de tipo de gás
- S20 - Termostato ambiente (opcional)
- T2 - Transformador arranque
- X40 - Ponte termostato ambiente
- Y1 - Válvula gás
- Y2 - Modulador Válvula gás

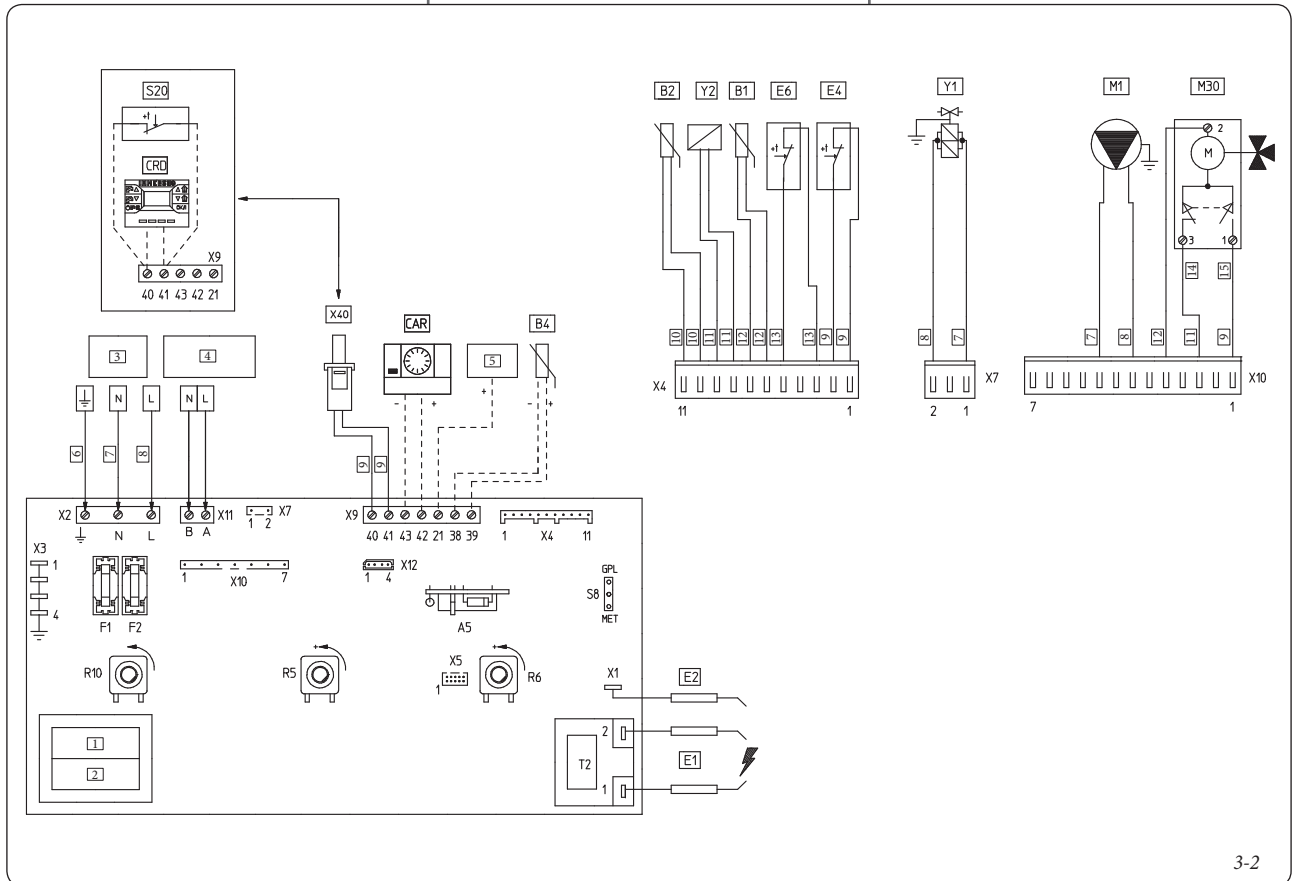
- 1 - Primario
- 2 - Secundário
- 3 - Alimentação 230 Vac 50Hz
- 4 - Saída auxiliar 230 Vac 50 Hz max 2o
- 5 - Placa Zonas
- 6 - Amarelo / Verde
- 7 - Azul
- 8 - Castanho
- 9 - Branco
- 10 - Verde
- 11 - Vermelho
- 12 - Preto
- 13 - Cinzento
- 14 - Aquecimento
- 15 - Sonda sanitário

3.2 SCHEMAT ELEKTRYCZNY.

Legenda:

- A5 - Karta interfejsu CAR
- B1 - Czujnik instalacji tłocznej
- B2 - Sonda wody użytkowej
- B4 - Czujnik zewnętrzny (opcja)
- CAR - Zdalny panel Amico (opcja)
- CRD - Zdalny panel cyfrowy (opcja)
- E1 - Świece zapłonowe
- E2 - Świece pomiarowe
- E4 - Termostat bezpieczeństwa
- E6 - Termostat spalin
- F1 - Bezpiecznik topikowy przewodu zerowego
- F2 - Bezpiecznik topikowy linii
- M1 - Pompa obiegowa
- M30 - Zawór trójdrożny (zmechanizowany)
- R5 - Trymer temperatury obiegu
- R6 - Trymer temperatury podgrzewania
- R10 - Główny wyłącznik
- S8 - Przełącznik rodzaju gazu
- S20 - Termostat środowiskowy (opcja)
- T2 - Transformator zapłonu
- X40 - Mostek termostatu środowiskowego
- Y1 - Zawór gazu
- Y2 - Regulator zaworu gazu

- 1 - Pierwotny
- 2 - Wiórny
- 3 - Zasilanie prądem zmiennym o napięciu 230 V
- 4 - Wyjście pomocnicze 230 Vac 50Hz max 2°
- 5 - Schemat strefy
- 6 - Żółty/zielony
- 7 - Niebieski
- 8 - Brązowy
- 9 - Biały
- 10 - Zielony
- 11 - Czerwony
- 12 - Czarny
- 13 - Szary
- 14 - Podgrzewanie
- 15 - Obieg sanitarny



3.2 ELEKTRICKÉ SCHÉMA.

Legenda:

- A5 - Karta rozhraní CAR
 B1 - Výmělná sonda
 B2 - Uživatelská sonda
 B4 - Venkovní sonda (volitelně)
 CAR - Dálkové ovládání Comando Amico Remoto (volitelně)
 CRD - Dálkové ovládání Comando remoto digitale (volitelně)
 E1 - Zapalovací svíčka
 E2 - Detekční svíčka
 E4 - Bezpečnostní termostat
 E6 - Termostat spalín
 F1 - Neutrální pojistka
 F2 - Pojistka vedení
 M1 - Čerpadlo kotle
 M30 - Trojcestný ventil (motorizovaný)
 R5 - Trimmer teploty užitkové vody
 R6 - Trimmer teploty vytápění
 R10 - Hlavní volič
 S8 - Volič typu plynu
 S20 - Pokojový termostat (volitelně)
 T2 - Transformátor zapínání
 X40 - Most termostatu prostředí
 Y1 - Plynový ventil
 Y2 - Modulátor plynového ventilu Trim
- 1 - Primární
 2 - Sekundární
 3 - Napájení 230 Vac 50Hz
 4 - Pomocný výstup 230 Vac 50Hz max 2A
 5 - Karta zón
 6 - Žlutá / Zelená
 7 - Modrá
 8 - Hnědá
 9 - Bílá
 10 - Zelená
 11 - Červená
 12 - Černá
 13 - Šedá
 14 - Vytápění
 15 - Uživatelský

3.2 KAPCSOLÁSI RAJZ.

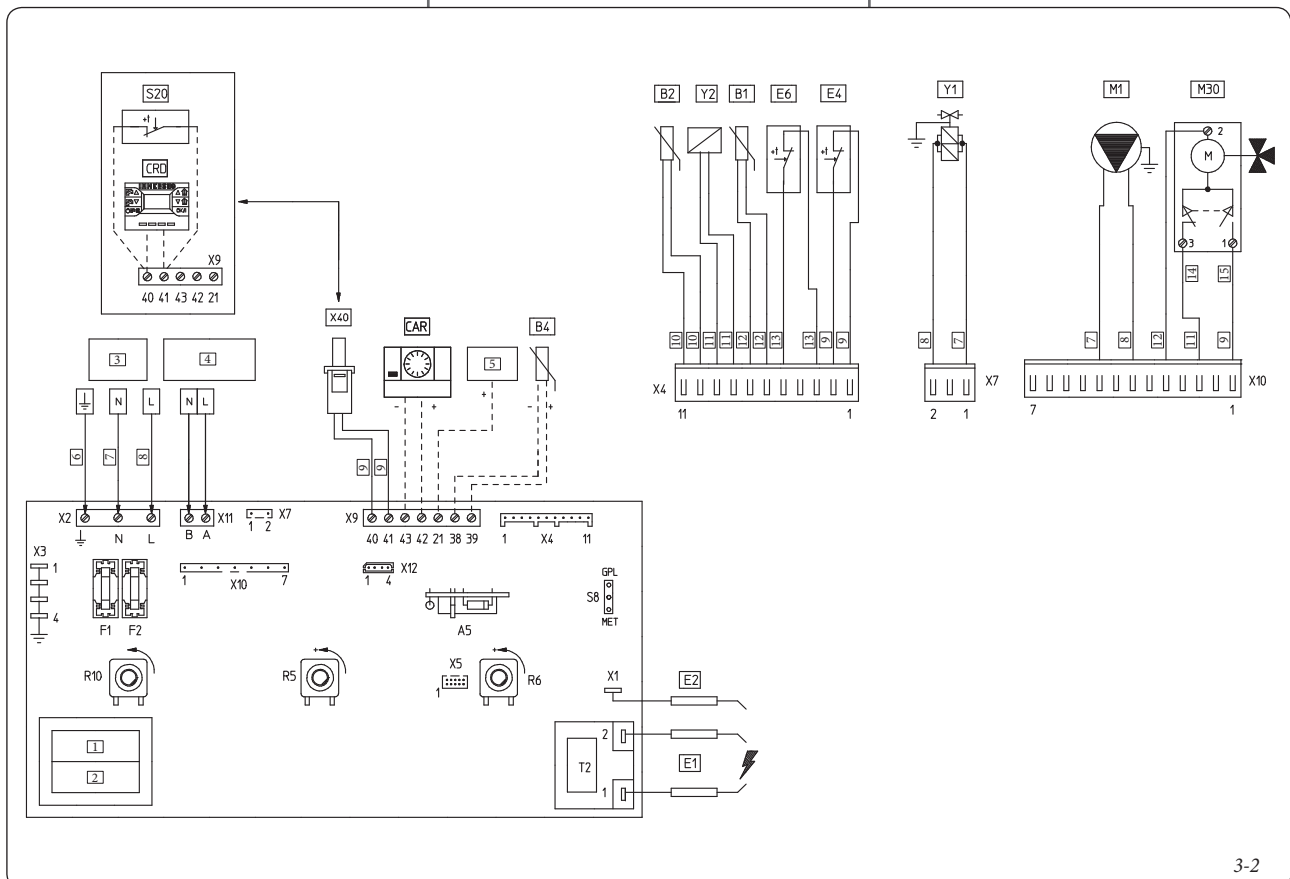
Jelmagyarázat:

- A5 - CAR távvezérlő egység kapcsolat kártya
 B1 - Előremenő cső szonda
 B2 - Használati melegvíz NTC szonda
 B4 - Külső hőmérséklet érzékelő (opció)
 CAR - Amico távvezérlő egység (opció)
 CRD - Digitális távvezérlő egység (opció)
 E1 - Gyújtó elektródák
 E2 - Lángörző elektróda
 E4 - Biztonsági határoló termostát
 E6 - Füstgáz termostát
 F1 - Nulla biztosíték
 F2 - Fázis biztosíték
 M1 - Keringtető szivattyú
 M30 - Háromutas (motoros) szelep
 R5 - HMV hőmérséklet trimmer
 R6 - Fűtés hőmérséklet trimmer
 R10 - Fő programválasztó
 S8 - Gáz típus választó
 S20 - Szoba termostát (opció)
 T2 - Transzformátor
 X40 - Szoba termostát átkötés
 Y1 - Gázszelep
 Y2 - Gázszelep modulátor
- 1 - Primer
 2 - Szekunder
 3 - 230 V ac 50 Hz tápfeszültség
 4 - 230 V ac 50 Hz segédkimenete max 2A
 5 - Zóna kártya
 6 - Sárga / Zöld
 7 - Kék
 8 - Barna
 9 - Fehér
 10 - Zöld
 11 - Piros
 12 - Fekete
 13 - Szürke
 14 - Fűtés üzemmód
 15 - Használati melegvíz üzemmód

3.2 ЭЛЕКТРИЧЕСКАЯ СХЕМА.

Обозначения:

- A5 - Электронный блок интерфейса CAR
 B1 - Термопара
 B2 - Сантехнический зонд
 B4 - Внешний зонд (опция)
 CAR - Дистанционное Управление Друг (опция)
 CRD - Цифровое Дистанционное Управление (опция)
 E1 - Свечи зажигания
 E2 - Свеча-детектор пламени
 E4 - Предохранительный термостат
 E6 - Термостат дыма
 F1 - Нейтральный предохранитель
 F2 - Линейный предохранитель
 M1 - Циркуляционный насос
 M30 - Трёхходовый клапан (моторизованный)
 R5 - Триммер температуры сантехнической воды
 R6 - Триммер температуры отопления
 R10 - Рубльник
 S8 - Регулятор типа газа
 S20 - Термостат помещения (опция)
 T2 - Трансформатор зажигания
 X40 - Переключатель термостата помещения
 Y1 - Газовый клапан
 Y2 - Модулятор газового клапана
- 1 - Первичная
 2 - Вторичное
 3 - Питание 230 В 50Гц
 4 - вспомогательный выход 230 В 50Гц макс 2А
 5 - Зона электронного блока
 6 - Жёлтый/Зелёный
 7 - Синий
 8 - Коричневый
 9 - Белый
 10 - Зелёный
 11 - Красный
 12 - Чёрный
 13 - Серый
 14 - Отопление
 15 - Производство горячей воды



3-2

Mandos remotos: la caldera está preparada para funcionar con el Comando Amigo Remoto (CAR) o en su lugar con el Comando Remoto Digital (CRD), los cuales deben ser conectados al conector X9 de la tarjeta electrónica, bornes 40 y 41 para el CRD, bornes 42 y 43 para el CAR, respetando la polaridad y eliminando en ambos casos el puente X40.

Termostato ambiente (alternativo al CRD): la caldera está preparada para funcionar con el Termostato Ambiente (S20). Conectarlo a los bornes 40 - 41 eliminando el puente X40.

El conector X12 (RS 232) es utilizado para el test automático y para la conexión a ordenador.

3.3 PROBLEMAS POSIBLES Y SUS CAUSAS.

NOTA: las actuaciones de mantenimiento deben ser efectuadas por un técnico autorizado (por ejemplo el Servicio de Asistencia Técnica Immergas).

- Olor a gas. Debido a pérdidas de las tuberías en el circuito de gas. Es necesario controlar la estanqueidad del circuito de transporte de gas.
- Combustión irregular (llama roja o amarilla). Puede deberse a: quemador sucio o bloque laminar obstruido. Limpiar el quemador o el bloque laminar.
- Actuaciones frecuentes del termostato de seguridad por sobretemperatura. Puede deberse a falta de presión de agua en la caldera, a poca circulación de agua en la instalación de calefacción o a que el circulador esté bloqueado o a una anomalía en la tarjeta de regulación de la caldera. Controlar con el manómetro que la presión de la instalación se mantenga dentro de los límites establecidos. Comprobar que los grifos de los radiadores no estén todos cerrados.
- La caldera produce condensación. Puede deberse a obstrucción de la/s chimenea/s o a que su altura o sección no sea adecuada para la caldera. También puede ser debida a que la caldera funciona a una temperatura excesivamente baja. En cuyo caso es necesario subir la temperatura de funcionamiento de la caldera.
- Intervenciones frecuentes del termostato de seguridad de la chimenea. Puede que sean debidas a obstrucciones en el circuito de humos. Controlar el conducto de salida de humos. Puede que el conducto de salida de humos esté obstruido o que su altura o sección no sean las adecuadas para la caldera. Puede que la ventilación sea insuficiente (ver punto sobre ventilación del local).
- Presencia de aire dentro de la instalación. Comprobar que la caperuza del purgador de aire se abre bien (Fig. 1-10). Comprobar que la presión de la instalación y de la precarga del vaso de expansión esté dentro de los límites establecidos, el valor de precarga del vaso de expansión debe ser igual a 1,0 bar, y el valor de la presión de la instalación debe estar entre 1 y 1,2 bar.
- Bloqueo por falta de encendido y Bloqueo por problemas en la chimenea (Apdo. 2.6).
- Sonda sanitaria averiada. Para la sustitución de la sonda sanitaria no es necesario vaciar el acumulador, pues la sonda no entra en contacto directo con el agua caliente sanitaria que se encuentra dentro del acumulador.

3.4 CONVERSIÓN DE LA CALDERA EN CASO DE CAMBIO DE GAS.

Si el aparato debe adaptarse a un gas distinto al especificado en la placa, es necesario solicitar el kit con todo lo necesario para efectuar la instalación, la cual podrá ser efectuada en poco tiempo.

La operación de adaptación al tipo de gas debe ser realizada por un técnico autorizado (por ejemplo el Servicio de Asistencia Técnica Immergas).

Para cambiar de gas es necesario:

- cortar la tensión eléctrica del aparato;
- sustituir los inyectores del quemador principal, sin olvidarse de colocar, entre el conector de gas y los inyectores, las arandelas de estanqueidad suministradas con el kit;
- colocar el puente 16 (Fig. 3-4) en la posición correcta para el tipo de gas que se use (Metano o G.L.P.);

Comandos Remotos: A caldeira está preparada para a aplicação do Comando Amigo Remoto (CAR) ou para o Comando Remoto Digital (CRD) que devem ser conectados às bornes 42 e 43 do conector X9 para o CAR (respeitando a polaridade) e nas bornes 40 e 41 do conector X9 para o CRD na placa electrónica e eliminando, em ambos os casos, a ponte X40.

Termostato ambiente (alternativo ao CRD): a caldeira está preparada para a aplicação do Termostato Ambiente (S20). Conecte-os nas bornes 40-41 eliminando a ponte X40.

O conector X12 (RS 232) é utilizado para a verificação automática e para a conexão ao personal computer.

3.3 EVENTUAIS INCONVENIENTES E RESPECTIVAS CAUSAS.

NOTA: as intervenções de manutenção deverão ser confiadas a pessoal qualificado e especializado (por exemplo: o Serviço de Assistência Técnica Immergas).

- Odor de gás. Fuga nas tubagens do circuito de gás. Controle a estanqueidade do circuito de alimentação de gás.
- Combustão irregular (chama vermelha ou amarela). A causa pode ser uma das seguintes: queimador sujo, conjunto laminar entupido. Limpe os componentes acima e de seguida controle a instalação conforme do terminal.
- Intervenções frequentes do termostato de segurança de sobretemperatura. Pode depender da falta de água na caldeira, por circulação escassa de água no circuito de aquecimento, o circulador pode estar bloqueado ou pode haver uma anomalia na placa de regulação da caldeira. Controle no manómetro que a pressão do circuito corresponda aos valores prescritos. Controle que as válvulas dos radiadores não estejam todas fechadas..
- A caldeira produz condensação. Pode ser causada por obstruções da chaminé ou por chaminés com altura ou dimensão desproporcionada para a caldeira. Podem ainda ser provocada pelo funcionamento da caldeira numa temperatura excessivamente baixa. Neste último caso, ponha a caldeira a funcionar a uma temperatura superior.
- Intervenções frequentes do termostato de segurança da chaminé. Podem ser devidas a obstruções no circuito de fumos. Verifique a conduta de fumos. A conduta de fumos pode estar obstruída ou ter altura ou dimensão inadequada para a caldeira. A ventilação pode ser insuficiente (ver ponto sobre a ventilação dos locais).
- Presença de ar no sistema. Controle a abertura da tampa da válvula de expurgo do ar (Fig 1-10). Controle que a pressão do circuito e da pré-carga do depósito de expansão estejam compreendidas entre os limites prescritos; o valor da pré-carga do depósito de expansão deve ser de 1,0 bar e o valor da pressão do circuito deve estar compreendido entre 1 e 1,2 bar.
- Bloqueio de ignição (Parag. 2.6).
- Sonda sanitária averiada. Para a substituir não é necessário esvaziar o ebulidor dado que a sonda não está em contacto directo com a água quente sanitária presente no interior do ebulidor.

3.4 CONVERSÃO DA CALDEIRA EM CASO DE TROCA DO TIPO DE GÁS UTILIZADO.

Se for preciso adaptar o aparelho a um tipo de gás diferente do especificado na placa, é preciso montar o kit opcional que contém todos os elementos necessários à transformação, que poderá ser efectuada rapidamente.

A operação de adaptação ao tipo de gás deve ser confiada a um técnico especializado (por exemplo, o Serviço de Assistência Técnica Immergas).

Para passar de um tipo de gás a outro, proceda da seguinte maneira:

- retire tensão ao aparelho;
- substitua os bicos do queimador principal tendo o cuidado de intercalar entre o coletor de gás e os bicos os respectivos anéis vedantes fornecidos com o kit;
- desloque o comutador de derivação 16 (Fig. 3-4) à posição predisposta para o tipo de gás a

Zdalne sterowanie: Kocioł jest przystosowany do podłączenia zdalnego panelu Amico (CAR) lub zdalnego panelu cyfrowego (CRD), które powinny być podłączone do zacisków 42 i 43 łącznika X9 dla panelu CAR (przestrzegając biegunowości) i do zacisków 40 i 41 łącznika X9 dla panelu CRD na karcie elektronicznej oraz usuwając w obydwu przypadkach mostek X40.

Termostat środowiskowy (montowany w zastępstwie panelu CRD): kocioł jest przystosowany do zamontowania termostatu środowiskowego (S20). Podłączyć go do zacisków 40 - 41 eliminując mostek X40.

Łącznik X12 (RS 232) służy do automatycznego badania technicznego i do podłączenia komputera osobistego.

3.3 EWENTUALNE USTERKI I ICH PRZYCZYNY.

UWAGA: Wszelkie czynności konserwacyjne powinny być wykonywane przez wykwalifikowanego technika (np. z serwisu technicznego firmy Immergas).

- Zapach gazu Spowodowane jest to stratami w rurach w instalacji gazowej. Należy sprawdzić szczelność układu zasilania gazem.
- Nieregularne spalanie (płomień czerwonawy lub żółty) Może to być spowodowane: zabrudzonym palnikiem, zatkanym pakietem płytek grzejnych, nieprawidłową instalacją zestawu doprowadzająco-spustowego. Oczyszczyć wyżej wspomniane komponenty i sprawdzić ich właściwą instalację.
- Częste uruchamianie się termostatu bezpieczeństwa wskutek przegrzania. Może to wynikać z braku wody w kotle, niskiego ciśnienia wody w obiegu instalacji lub w związku z blokadą pompy lub awarią karty regulującej pracę kotła. Sprawdzić na manometrze, czy ciśnienie w instalacji mieści się w określonych granicach. Sprawdzić, czy zawory grzejników nie są zamknięte oraz sprawdzić działanie pompy obiegowej.
- Kocioł produkuje kondensat. Może to być spowodowane zablokowaniem kominą lub jego niewystarczającym przekrojem poprzecznym. Przyczyną może być również ustawienie kotła na zbyt niską temperaturę. W takim przypadku należy ustawić grzejnik na wyższą temperaturę roboczą.
- Częste uruchamianie się termostatu bezpieczeństwa kominą. Może być spowodowane zablokowaniem odprowadzania spalin. Sprawdzić przewód odprowadzający spaliny. Może on ulec zablokowaniu lub działać nieprawidłowo, gdy jego przekrój poprzeczny jest niewystarczający. W takim przypadku wentylacja jest niedostateczna (patrz punkt "wentylacja lokali")
- Obecność powietrza w instalacji. Sprawdzić otwarcie nasadki specjalnego zaworu odpowietrzającego (patrz rysunek 1-10). Sprawdzić, czy ciśnienie w instalacji i oraz ciśnienie wstępne w zbiorniku wyrównawczym mieszczą się w ustalonych wartościach - ciśnienie wstępne w zbiorniku wyrównawczym powinno wynosić 1,0 bar, a ciśnienie w instalacji powinno mieścić się między 1 a 1,2 bar.
- Blokada zapłonu i blokada kominą (rozdział 2.6).
- Czujnik obiegu sanitarnego uszkodzony Do wymiany czujnika obiegu sanitarnego nie jest konieczne opróżnienie bojlera, gdyż czujnik nie styka się bezpośrednio z ciepłą wodą sanitarną znajdującą się we wnętrzu bojlera.

3.4 KONWERSJA KOTŁA W PRZYPADKU ZMIANY GAZU.

W razie konieczności dopasowania urządzenia do innego rodzaju gazu niż wskazany na tabliczce, konieczne jest zamówienie zestawu potrzebnych narzędzi do dokonania konwersji, którą można szybko przeprowadzić.

Dostosowanie kotła do nowego rodzaju gazu musi być wykonane przez wykwalifikowanego technika (np. z serwisu technicznego Immergas).

Aby przejść na inny rodzaj gazu, należy:

- ołączyć urządzenie od zasilania;
- wymienić dysze palnika głównego, pamiętając

Dálková ovládání: Kotel je určen k použití v kombinaci s dálkovým ovládním Comando Amico Remoto (CAR) nebo alternativně s dálkovým ovládním Comando Remoto Digitale (CRD), které je třeba připojit ke svorkám 42 a 43 konektoru X9 v případě CA (s ohledem na polaritu) a svorky 40 a 41 konektoru X9 pro CRD na elektronické kartě. V obou případech je nutné odstranit přemostění X40.

Pokojevý termostat (alternativa k CRD): Kotel je určen k použití v kombinaci s pokojovým termostatem (S20). Připojte ho ke svorkám 40 - 41 a odstraňte přemostění X40.

Konektor X12 (RS 232) se používá k automatické kolaudaci a k připojení k osobnímu počítači.

3.3 PŘÍPADNÉ PORUCHY A JEJICH PŘÍČINY.

Poznámka: Záshy spojené s údržbou musí být provedeny pověřeným technikem (např. ze servisního oddělení Immergas).

- Zápach plynu. Je způsoben úniky z potrubí plynového okruhu. Je třeba zkontrolovat těsnost přívodního plynového okruhu.
- Nerovnoměrné spalování (červený nebo žlutý plamen). Může být způsobeno: špinavým hořákem nebo zaneseným lamelárním svazkem. Vyčistěte hořák nebo lamelární svazek.
- Časté zásahy bezpečnostního termostatu při nadměrné teplotě. Může záviset na sníženém tlaku vody v kotli, nedostatečné cirkulaci ve vytápěcím systému, zablokovaném čerpadle nebo poruše regulační desky kotle. Zkontrolujte na manometru, zda je tlak v systému mezi stanovenými limitními hodnotami. Zkontrolujte, zda všechny ventily radiátorů nejsou uzavřeny.
- Kotel vytváří kondenzát. To může být způsobeno zanesením komína nebo příliš vysokým komínem nebo průřezem, který je v nepoměru ke kotli. Kromě toho to může být způsobeno provozem kotle při příliš nízké teplotě. V takovém případě kotel nechte pracovat při vyšší teplotě.
- Časté zásahy bezpečnostního termostatu komína. Mohou být způsobeny překážkami ve spalinovém okruhu. Zkontrolujte kouřovod. Kouřovod nesmí být zatarasený, vysoký nebo neodpovídajícího průřezu. Větrání může být nedostatečné (viz bod větrání místnosti).
- Přítomnost vzduchu v systému. Zkontrolujte, zda je otevřena čepička příslušného odvzdušňovacího ventilu (Obr. 1-10). Zkontrolujte, zda je tlak systému a předběžného natlakování expanzní nádoby v rámci přednastavených hodnot. Hodnota předběžného natlakování expanzní nádoby musí být 1,0 bar, hodnota tlaku v systému musí být mezi 1 a 1,2 bar.
- Zablokování v důsledku nezapálení a bloku komína (Odst. 2.6).
- Závada sondy užitkové vody. V případě výměny sondy užitkové vody není nutné vyprázdnit ohřívač, protože sonda není v přímém kontaktu s teplou užitkovou vodou v ohřívači.

3.4 PŘESTAVBA KOTLE V PŘÍPADĚ ZMĚNY PLYNU.

V případě, že by bylo potřeba upravit zařízení ke spalování jiného plynu, než je ten, který je uveden na štítku, je nutné si vyžádat soupravu se vším, co je potřeba k této přestavbě. Tu je možné provést velice rychle.

Záshy spojené s přízpůsobením kotle typu plynu je třeba svěřit do rukou pověřenému technikovi (např. ze servisního oddělení Immergas).

Pro přechod na jiný plyn je nutné:

- odpojit zařízení od napětí;
- vyměnit trysky hlavního hořáku a nezapomenout přítomnost mezi plynový kolektor a trysky vložit příslušné těsnící rúžice obsažené v soupravě;
- přemístit můstek 16 (Obr. 3-4) do správné polohy pro používaný typ plynu

Távvezérlő egységek: a kazán gyárilag elő van készítve az Amico távvezérlő egység (CAR) vagy helyette a Digitális távvezérlő egység (CRD) alkalmazására. A CAR-t az X9 csatlakozó 42-es és 43-as sorkapcsához (a polaritás betartásával), míg a CRD-t X9 csatlakozó 40-es és 41-es sorkapcsához kell bekötni az elektronikus kártyán. Mindkét esetben az X40 átkötést meg kell szüntetni.

Szoba termosztát (nem CRD-vel együtt): A kazán gyárilag elő van készítve a szoba termosztát (S20) alkalmazására. A 40-es és 41-es sorkapcsokra kell bekötni, és az X40 átkötést meg kell szüntetni.

Az X12-es csatlakozó (RS 232) az automatikus műszaki átadásra valamint a PC kapcsolatra szolgál.

3.3 ESETLEGES HIBÁK ÉS EZEK OKAI.

Megj.: a karbantartási műveleteket csak megfelelő képzéssel rendelkező szakember (például az Immergas szakszerviz munkatársa) végezheti el.

- Gázszag. Oka a gázhálózat csöveinek szivárgása. Ellenőrizni kell a gázbetáplálás vezetékének tömörségét.
- Szabálytalan égés (piros vagy sárga láng). Oka lehet: bepiszkolódott égő vagy eltömődött lemezes rész, Tisztítsuk meg az égőt vagy az eltömődött lemezes részt.
- A biztonsági határ termosztát gyakori beavatkozása. Oka lehet az alacsony víznyomás a kazánban, a fűtővíz elégtelen keringése, a keringtető szivattyú reteszeltése vagy a kazán szabályozó kártyájának rendellenessége. Ellenőrizzük a nyomásmérőn, hogy a fűtési rendszer víznyomása a megadott határértékek között van-e. Ellenőrizzük, hogy nincs-e zárva valamennyi radiátorszelep.
- A kazán kondenzációt mutat. Ezt okozhatja a kémény eltömődése vagy a kémény magassága, a kazán aránytalan működését okozván. Ez a kazán különösen alacsony hőmérsékleten való működését válthatja ki. Ebben az esetben állítsa nagyobb hőmérsékletre a kazánt.
- A biztonsági termosztát gyakran bekapcsol. Elzárulhattak a füstjáratok. Ellenőrizze a füstcsatornát. A füstcsatorna eldugulhatott a kazán aránytalan működése miatt. Elégtelen volt a szellőzés (lásd a helyiségek szellőzése pontot).
- A fűtési rendszerben lévő levegő. Ellenőrizzük, hogy a légtelenítő szelep zárósapkája meg van-e nyitva (1-10. ábra). Ellenőrizzük, hogy a fűtővíznyomás és a táglulási tartály nyomása a megadott határértékek között van-e. A táglulási tartály alap töltöttségi nyomása 1,0 bar, a fűtési kör nyomása 1 és 1,2 bar között legyen
- Nincs gyújtás reteszelés és kémény eltömődés (2.6. paragrafus).
- Vízmelegítő NTC hibája. Az NTC sonda cseréjéhez nem kell vízteleníteni a vízmelegítőt, mivel a sonda nem érintkezik közvetlenül a vízmelegítőben lévő használati melegvízzel.

3.4 KAZÁN ÁTÁLLÍTÁSA MÁS GÁZFAJTÁRA VALÓ ÁTÁLLÁS ESETÉN.

Abban az esetben, ha az adattablán feltüntetettől eltérő gázfajta szükséges átállítani a készüléket, meg kell rendelni az átalakításhoz szükséges szerelési csomagot, amely gyorsan elvégezhető.

A más gázfajta való átállítási munkálatokat csak képzett szakember (például az Immergas szakszerviz munkatársa) végezheti el.

Az átállásnál az alábbiak a teendők:

- áramtalanítani kell a készüléket;
- ki kell cserélni a fő égőfej fűvőkáit, ügyelve arra, hogy a készletben található tömítő rúzsát a gázcső és a megfelelő fűvőkák közé helyezze;
- át kell helyezni a 16-os átkötést (3-4. ábra) a használandó gáz típusának megfelelő állásba (Metán vagy PB-gáz);

Дистанционное управление: к настоящему бойлеру можно подключить Дистанционную Управление Друг (CAR) или Цифровое Дистанционное Управление (CRD), которые должны быть подключены к клеммам 42 и 43 разъёма X9 для CAR (сохраняя полярность) и клеммами 40 и 41 разъёма X9 для CRD к электронному блоку, в любом случае должна быть удалена перемычка X40.

Термостат помещения (как альтернатива CRD): к бойлеру можно подключить Термостат Помещения (S20). Подсоединить его клеммами 40 - 41 удаляя перемычку X40.

Зажим X12 (RS 232) используется для автоматического технического контроля и для соединения к персональному компьютеру.

3.3 ВОЗМОЖНЫЕ НЕПОЛАДКИ И ИХ ПРИЧИНЫ

Примечание: техобслуживание должно быть произведено квалифицированным персоналом (например Авторизированной Сервисной Службой компании Immergas).

- Запах газа. Имеется утечка газовой магистрали. Необходимо проверить герметичность газоснабжения.
- Нерегулярное горение (красное или жёлтое пламя). Может быть вызвано: грязной горелкой или загороженным пластинчатым блоком. Произвести очистку горелки или пластинчатого блока
- Частое срабатывание предохранительного термостата перегрева. Может быть вызвано низким давлением воды в бойлере, недостаточной циркуляцией воды в системе отопления, блокированным циркуляционным насосом или неполадками на электронном блоке бойлера. Проверить с помощью манометра, что давление на установке находится в установленном диапазоне. Проверить что не закрыты все вентус-клапаны на радиаторах..
- При работе бойлера образуется конденсат. Может быть вызвано закупоркой дымохода или непропорциональной высотой или сечением дымохода. Может быть также вызвано слишком низкой рабочей температурой бойлера. В таком случае, нужно установить более высокую рабочую температуру.
- Частое срабатывание предохранительного термостата дымохода. Может быть вызвано закупоркой дымовых каналов. Проверить дымоход. Дымоход может быть закупорен или иметь высоту или сечение неподходящее к бойлеру. Может быть недостаточная вентиляция (смотри главу о проветривании помещений).
- Воздух внутри установки. Проверить, что открыта заглушка клапана, для вытравливания воздуха (Илл. 1-33). Проверить, что давление установки и предварительной нагрузки расширительного бака, находятся в установленном диапазоне; давление предварительной нагрузки расширительного бака должно равняться 1,0 бар, давление установки должно находиться в диапазоне от 1 и до 1,2 бар.
- Блокирование зажигания (Параг. 2.6).
- Повреждён зонд сантехнической воды. Нет необходимости сливать воду из бойлера для замены зонда сантехнической воды, так как зонд не находится в прямом контакте с горячей водой, находящейся в бойлере

3.4 МОДИФИКАЦИЯ УСТРОЙСТВ В СЛУЧАЕ ИЗМЕНЕНИЯ ТИПА ГАЗА.

В том случае, если необходимо перенастроить аппарат, на газ отличный от того что указан на заводской паспортной табличке, необходимо запросить специальный комплект, со всем необходимым для проведения данной модификации, которая может быть быстро произведена.

Операция по перенастройке на другой тип газа должна быть произведена квалифицированным персоналом (например Авторизированной Сервисной Службой компании Immergas)

Для модификации устройства на другой тип газа также необходимо:

- отключить напряжения от агрегата;
- заменить сопла основной горелки, устанавливая при между газовым коллектором и соплами, специальные уплотнительные шайбы, входящие в комплект;

- para acceder a los dispositivos de regulación de la tarjeta electrónica, es necesario abrir la tapa del panel de control, desenroscando los tornillos posteriores de fijación;
- volver a dar tensión eléctrica al aparato;
- regular la potencia térmica máxima de la caldera;
- regular la potencia térmica mínima de la caldera;
- regular (si es necesario) la potencia de calefacción;
- precintar los dispositivos de regulación del caudal de gas (si son cambiadas las regulaciones);
- una vez efectuada la transformación, colocar el adhesivo incluido en el kit conversión cerca de la placa de datos. En ésta, será necesario borrar, con un rotulador indeleble, los datos relativos al antiguo tipo de gas.

Para efectuar estas regulaciones se debe tener en cuenta el tipo de gas en uso, siguiendo las indicaciones de las tablas (Apdo. 3.16).

3.5 CONTROLES A EFECTUAR TRAS LAS CONVERSIONES DE GAS.

Tras haberse asegurado de que la transformación haya sido efectuada con inyectores con el diámetro establecido para el tipo de gas que se va a usar y de que el calibrado haya sido efectuado a la presión establecida, es necesario comprobar que:

- no exista retorno de llama en la cámara de combustión;
- la llama del quemador no sea excesivamente alta o baja y que sea estable (no se separe del quemador);
- el comprobador de presión utilizado para el calibrado se haya cerrado perfectamente y no existan pérdidas de gas en el circuito.

NOTA: todas las operaciones concernientes a las regulaciones de las calderas deben ser efectuadas por un técnico autorizado (por ejemplo el Servicio de Asistencia Técnica Immergas). El calibrado del quemador debe ser efectuado con un manómetro diferencial en "U" o digital, conectado a la toma de presión situada en la salida de la válvula de gas (det. 4 Fig. 3-3), respetando el valor de presión indicado en las tablas (Apdo. 3.16) para el tipo de gas previsto para la caldera.

3.6 REGULACIONES POSIBLES EN LA VÁLVULA DE GAS.

- Regulación de la potencia térmica nominal de la caldera (Fig. 3-3).
- Girar el selector de temperatura del agua caliente sanitaria (10 Fig. 2-1) hasta la posición de máximo.
- Abrir un grifo del agua caliente sanitaria para evitar que actúe la modulación.
- Regular con la tuerca de latón (3) la potencia nominal de la caldera, respetando los valores de presión máxima de las tablas (Apdo. 3.16) en función del tipo de gas.
- Girándola en sentido horario, la potencia térmica aumenta, en sentido antihorario se reduce.
- Regulación de la potencia térmica mínima de la caldera (Fig. 3-3).

NOTA: realizarla sólo después de haber calibrado la presión nominal.

La regulación de la potencia térmica mínima se obtiene con el tornillo de plástico de estrella (2) situado en la válvula de gas y manteniendo bloqueada la tuerca de latón (3);

- cortar la alimentación a la bobina de modulación (basta desconectar un faston); girando el tornillo en sentido horario la presión aumenta, en sentido antihorario se reduce. Finalizado el calibrado, volver a conectar la alimentación a la bobina de modulación. La presión a la que se debe regular la potencia mínima de la caldera no debe ser inferior a la indicada en las tablas (Apdo. 3.16), dependiendo del tipo de gas.

NOTA: para efectuar regulaciones en la válvula de gas es necesario retirar la caperuza de plástico (6), al finalizar las regulaciones, volver a colocar la caperuza.

- utilizar (Metano ou GLP);
- Para aceder às regulações da placa electrónica é necessário retirar o tampo do corpo desparafusando os parafusos de fixação posteriores;
- torne a dar tensão ao aparelho;
- regule a potência térmica máxima da caldeira;
- regule potência térmica mínima da caldeira;
- regule (eventualmente) a potência de aquecimento;
- vede os dispositivos de regulação do caudal de gás (se alterar as afinações);
- após concluir o processo de transformação, coloque o adesivo contido no kit de conversão junto à placa dos dados técnicos. Apague os dados inerentes ao tipo de gás até então utilizado.

Estas afinações referem-se ao tipo de gás a utilizar, segundo às indicações ilustradas nas tabelas (Parag. 3.16).

3.5 CONTROLOS A EFECTUAR APÓS A CONVERSÃO DO TIPO DE GÁS.

Controle que foram montados os bicos com o diâmetro prescrito para o tipo de gás a utilizar e que a calibragem tenha sido feita com o valor de pressão prescrito, bem como a conformidade dos seguintes elementos:

- que a chama na câmara de combustão não regurgite;
- a chama do queimador não deve estar nem excessivamente alta ou baixa, mas estável (não separada do queimador);
- os aparelhos utilizados para calibrar a pressão devem estar fechados; controle uma eventual fuga de gás no circuito.

NOTA: Todas as operações relativas às regulações das caldeiras devem ser efectuadas por um técnico credenciado (por exemplo o Serviço de Assistência Técnica Immergas). A calibragem do queimador deve ser efectuada com um manómetro diferencial em "U" ou digital, ligado à tomada de pressão saída válvula de gás (pormenor 4 Fig. 3-3), respeitando o valor de pressão indicado nas tabelas (Parag. 3.16) para o tipo de gás para o qual a caldeira foi preparada.

3.6 EVENTUAIS REGULACOES DA VALVULA DE GAS.

- Afinação da potência térmica nominal da caldeira (Fig. 3-3).
- Rode a pega do selector de temperatura da água quente para uso doméstico (10 Fig. 2-1) à posição de funcionamento máximo.
- abra uma torneira de água quente para evitar a intervenção da modulação.
- Mediante a porca em latão (3) regule a potência nominal da caldeira em conformidade com os valores de pressão máxima ilustrados nas tabelas (Parag. 3.16) segundo o tipo de gás utilizado.
- Rodando à direita, a potência térmica aumenta, em sentido contrário diminui.
- Afinação da potência térmica mínima da caldeira (Fig. 3-3).

N.B.: proceda apenas quando já tiver afinado a pressão nominal.

A afinação da potência térmica mínima é feita mediante o parafuso em plástico com cabeça em cruz (2) situado na válvula de gás, mantendo bloqueada a porca em latão (3);

- desligue a alimentação da bobina modulante (é suficiente desmontar um conector tipo Faston); rodando o parafuso à direita, a pressão aumenta, no sentido contrário diminui. Após afinar, torne a ligar a alimentação à bobina modulante. A pressão de afinação da potência mínima da caldeira não deve ser inferior àquela indicada nas tabelas (Parag. 3.16) segundo o tipo de gás utilizado.

N.B.: para poder afinar a válvula de gás, é preciso retirar a tampa em plástico (6); no final da operação recoloque-a bem como o parafuso

- o zastosowaniu pomiędzy kolektorem gazu a dyszami odpowiednich podkładek uszczelniających, dołączonych w zestawie;
- ustawić mostek 16 (Rys. 3-4) w pozycji odpowiedniej do rodzaju używanego gazu (metan lub LPG);
- aby uzyskać dostęp do regulacji karty elektronicznej należy zdjąć pokrywę deski odkręcając tylne śruby mocujące;
- ridare tensione all'apparecchio;
- Ponownie podłączyć urządzenie do zasilania;
- Wyregulować maksymalną moc termiczną kotła;
- Wyregulować minimalną moc termiczną kotła;
- wyregulować (ewentualnie) moc cieplną;
- zaplombować urządzenia regulujące przepływ gazu (w przypadku zmiany regulacji);
- Po dokonaniu konwersji przykleić obok tabliczki znamionowej etykietę dostarczoną w zestawie. Na tabliczce znamionowej należy wykreślić niezmywalnym markerem nieaktualne dane dotyczące starego typu gazu.

Regulację tę muszą się odnosić do typu gazu, zgodnie z wskazaniami zawartymi w tabelach (rozdział 3.16).

3.5 KONTROLE DO WYKONANIA PO KONWERSJI GAZU.

Po upewnieniu się, że zmiana została przeprowadzona i zamontowane dysze posiadają średnice odpowiednie do zastosowanego rodzaju gazu, oraz po kalibracji instalacji do określonego ciśnienia, należy również sprawdzić, czy:

- nie ma cofania płomienia do komory spalania;
- płomień w palniku nie jest nadmiernie wysoki czy niski oraz czy jest stabilny (czy palnik się nie odłączył);
- narzędzia ciśnieniowe przy kalibracji są dokładnie zamknięte i nie następuje wyciek gazu z obwodu.

UWAGA: Wszystkie działania związane z regulacją kotła powinny być przeprowadzane przez wykwalifikowanego technika (np. z serwisu technicznego firmy Immergas). Kalibracja palnika powinna zostać przeprowadzona za pomocą manometru cieczowego różniczkowego w kształcie litery „U” albo cyfrowego, podłączonego do złącza nad szczelną komorą (szczegół 4 rys. 3-3). Należy sprawdzić, czy wartość ciśnienia podana w tabeli (rozdz. 3.16) jest odpowiednia dla typu gazu używanego w kotle.

3.6 EWENTUALNA REGULACJA ZAWORU GAZOWEGO.

- Regulacja znamionowej mocy cieplnej kotła (Rys. 3-3).
- Obrócić pokrętkę wyboru temperatury ciepłej wody sanitarnej (10 Rys. 2-1) na pozycję praca maksymalna;
- otworzyć zawór ciepłej wody sanitarnej, unikając modulacji;
- wyregulować na mosiężnej nakrętce (3) moc nominalną kotła, przestrzegając maksymalnych wartości ciśnienia podanych w tabeli (rozdział 3.16) zgodnie z rodzajem gazu;
- przy obracaniu zgodnie z ruchem wskazówek zegara, moc cieplna wzrasta, a w kierunku przeciwnym, zmniejsza się.
- Regulacja minimalnej mocy cieplnej (Rys. 3-3).

UWAGA: dalsze czynności wykonywać jedynie po przeprowadzeniu kalibracji ciśnienia nominalnego.

Regulacji minimalnej mocy dokonuje się poprzez plastikową śrubę krzyżową (2) umieszczoną na zaworze gazu i utrzymującą blokadę nakrętki mosiężnej (3);

- wyjąć cewkę modulatoryną z zasilania (wystarczy odłączyć podłączenie); przy obrocie śruby w kierunku zgodnym z ruchem wskazówek zegara, ciśnienie wzrasta, w kierunku przeciwnym – maleje. Po zakończeniu kalibracji, należy ponownie podłączyć cewkę modulatoryną. Ciśnienie, wg którego należy wyregulować moc minimalną kotła nie może być niższe niż ciśnienie podane w tabeli na stronie 3.16 zgodnie z rodzajem gazu.

- (metan nebo G.P.L., kapalný propan);
- abyste se mohli dostat k nastavení elektronické karty, je nutné sejmout kryt přístrojové desky odšroubováním zadních upínacích šroubů;
- připojte zařízení znovu k napětí;
- nastavte maximální tepelný výkon kotle;
- nastavte minimální tepelný výkon kotle;
- nastavte (případně) výkon vytápění;
- zaplombujte regulační zařízení průtoku plynu (pokud by se měla nastavení změnit);
- po dokončení přestavby nalepte nálepku z přestavbové soupavy do blízkosti štítku s údaji. Na tomto štítku je nutné pomoci nesmazatelného fixu přeskrtnout údaje týkající se původního typu plynu.

Tato nastavení se musí vztahovat k typu použitého plynu podle pokynů uvedených v tabulkách (Odst. 3.16).

3.5 KONTROLA, KTEROU JE TŘEBA PROVĚST PO PŘESTAVBĚ NA JINÝ TYP PLYNU

Poté, co se ujistíte, že byla přestavba provedena pomocí trysek o průměru předepsaném pro použitý typ plynu, a že byla provedena kalibrace na stanovený tlak, je třeba zkontrolovat:

- zda nedochází k výbuchu plamene ve spalovací komoře;
- zda není plamen hořáku příliš vysoký nebo nízký a zda je stabilní (neodděluje se od hořáku);
- zda jsou zkoušečky tlaku použité při kalibraci dokonale uzavřeny a zda nedochází k únikům plynu z okruhu.

Poznámka: Veškeré operace spojené se seřizováním kotlů musí být provedeny pověřeným technikem (např. ze servisního oddělení Immergas). Kalibrace hořáku se provádí pomocí rozdílovým manometrem typu „U“ nebo digitálním manometrem připojeným k tlakové zásuvce umístěné u výstupu plynového ventilu (č. 4 Obr. 3-3), přičemž je třeba se řídit hodnotami tlaku uvedenými v tabulkách (Odst. 3.16) pro typ plynu, na který je kotel přizpůsoben.

3.6 PŘÍPADNÁ REGULACE PLYNOVÉHO VENTILU.

- Seřízení jmenovitého tepelného výkonu kotle (Obr. 3-3).
- otočte rukojeť voliče teploty teplé užitkové vody (10 Obr. 2-1) do polohy maximálního výkonu;
- otevřete kohout teplé užitkové vody, abyste zabránili zásahu modulare;
- na mosazné matici (3) nastavte jmenovitý výkon kotle, přičemž se řídte hodnotami maximálního tlaku uvedenými v tabulkách (Odst. 3.16) podle typu plynu;
- otáčením ve směru hodinových ručiček se tepelný výkon zvedá a otáčením proti směru hodinových ručiček tepelný výkon klesá.
- Seřízení minimálního tepelného výkonu kotle (Obr. 3-3)

Poznámka: K tomuto kroku přistupte až po dokončení kalibrace jmenovitého tlaku.

Minimální tepelný výkon nastavíte pomocí umělohmotného křížového šroubu (2) umístěného na plynovém ventilu, přičemž přidržíte mosaznou matici (3);

- přerušete napájení modulační cívky (stačí odpojit faston); otáčením šroubu ve směru hodinových ručiček se tlak zvyšuje a jeho otáčením v opačném směru se tlak snižuje. Po dokončení kalibrace obnovte napájení modulační cívky. Tlak na který se nastaví minimální výkon kotle nesmí být nižší, než jsou hodnoty uvedené v tabulce (Odst. 3.16) podle typu plynu;

Poznámka: při seřizování plynového ventilu je třeba sejmout umělohmotnou čepičku (6) a po dokončení

- az elektronikus kártyán úgy férhet hozzá a szabályzásokhoz, ha kicsavarja a hátsó rögzítő csavarokat, és leveszi a műszerfal fedelét;
- helyezze ismételten áram alá a készüléket;
- be kell állítani a kazán maximális hőteljesítményét;
- be kell állítani a kazán minimális hőteljesítményét;
- be kell állítani (esetlegesen) a fűtés hőteljesítményét;
- le kell pecsételni a gázhozam beszabályozására szolgáló berendezést (amennyiben változtatnak a beállításán);
- az átállítás végeztével fel kell ragasztani az átállítási szerelési csomagban található címkét az adattábla mellé. Az adattáblán letölthetetlen filctollal olvashatatlaná kell tenni a régi gáz típusra utaló adatokat.

A beszabályozást a felhasznált gáztípusnak megfelelően, a táblázat (3.16. paragrafus) szerint kell elvégezni.

3.5 A GÁZÁTÁLLÍTÁS UTÁN ELVÉGZENDŐ ELLENŐRZÉSEK.

Miután meggyőződünk, hogy az átálláshoz a gáztípusra előírt átmérőjű fúvóka került beszerelésre, és a beállítás az előírt nyomáson történt, ellenőrizni kell:

- hogy ne legyen láng-visszacsapás az égéstérben;
- hogy az égő lángja ne legyen túl magas vagy alacsony, és stabil legyen (ne távolodjék el az égőtől);
- hogy a beszabályozáshoz használt nyomásmérési pontok tökéletesen vissza vannak-e zárva, és nincs-e gázszivárgás a hálózatban.

Megj.: a kazán beszabályozási műveleteit csak megfelelő képzéssel rendelkező szakember (például az Immergas szakszerviz munkatársa) végezheti el. Az égő nyomásbeszabályozását digitális vagy „U” differenciál nyomásmérővel kell elvégezni, melyet a gázzelep kimeneti nyomásmérő pontjára (4. rész 3-3. ábra) kell csatlakoztatni figyelembe véve a táblázatnak (3.16. paragrafus) az adott gáztípusra vonatkozóan megadott nyomásértéket.

3.6 GÁZSZELEP ESETLEGES SZABÁLYOZÁSA.

- A névleges hő teljesítmény megállapítása (3-3. ábra).
- Fordítsa el a használati melegvíz hőmérséklet választógombját (10 – 2-1. ábra) maximális működési állásba;
- nyisson ki egy használati melegvíz csapot, hogy a moduláció ne lépjen közbe;
- szabályozza be a sárgaréз anyán (3) a kazán névleges hő teljesítményét, figyelembe véve a táblázatokban (3.16. paragrafus) típusonként eltérő maximális nyomásértékeket;
- amennyiben az óra járásával megegyező irányban fordítja el a n, az óra járásával ellentétes irányban csökken a hő teljesítménye.
- Kazán minimális hő teljesítményének szabályozása (3-3. ábra).

Megj.: Csak a névleges nyomás beállítása után végezze el.

A minimális hőteljesítmény beszabályozását a gázzelepen található keresztfejű műanyag csavarral (2) éri el. A művelet közben ne engedje elfordulni a sárgaréз anyát (3);

- áramtalanítsa a moduláló tekercset (elég a fastont kihúzni). Amennyiben az óra járásával megegyező irányban fordítja el a n, az óra járásával ellentétes irányban csökken a nyomás. A beállítás után helyezze ismételten áram alá a moduláló tekercset. A gáz típusának függvényében a nyomás, amelyhez a kazán minimális hőteljesítményét szabályozza, nem lehet alacsonyabb a táblázatokban (3.16. paragrafus) feltüntetett értéknél.

- переместить перемычку 16 (Илл. 3-4) в правильное положение для используемого газа (Метан или сжиженный нефтяной газ);
- для доступа к настройкам на электронном блоке, необходимо снять защитный кожух с приборного щитка и открутить задние болты фиксации;
- подключить напряжение к агрегату;
- отрегулировать максимальную техническую мощность котла;
- отрегулировать минимальную техническую мощность котла;
- отрегулировать (при необходимости) мощность отопления;
- отрегулировать (при необходимости) мощность отопления;
- запечатать устройства регулирования газового расхода (если были произведены изменения); после того как была произведена модификация, установить самоклеющуюся этикетку, входящую в комплект рядом с заводской паспортной табличкой. С помощью несмывающегося фломастера на табличке необходимо удалить технические данные предыдущего типа газа

Данные настройки должны относиться к используемому типу газа, следя указаниями таблиц (Параг. 3.16).

3.5 НЕОБХОДИМЫЕ ПРОВЕРКИ, ПОСЛЕ ПЕРЕХОДА НА ДРУГОЙ ТИПА ГАЗА.

После того как модификация была произведена и были установлены сопла нужного диаметра для типа используемого газа и было произведено тарирование на установленном давлении, необходимо проверить, что:

- отсутствуют порывы пламени в камере сгорания;
- стабильность пламени в горелке, оно не должно быть не слишком высоким и не слишком низким (пламя не должно отрываться от горелки);
- место забора давления для тарирования полностью закрыто и сто отсутствует утечка газа в системе.

Примечание: все операции по настройке бойлера должны быть произведены квалифицированным персоналом (например Авторизированной Сервисной Службой компании Immergas). Тарирование горелки должно быть произведено цифровым или дифференциальным “U - образным” манометром, подсоединенным к зажиму давления, установленном на герметичной камере (дет. 4 Илл. 1-33) и на зажиме давление на выходе из газового клапана (дет. 4 Илл. 3-3), сравнить при этом значение с указанным в таблице (Параг. 3.16) для того типа газа, на который настроен бойлер

3.6 РЕГУЛИРОВАНИЕ ГАЗОВОГО КЛАПАНА.

- Регулирование номинальной термической мощности бойлера (Илл. 3-3).
- Настроить регулятор ГВС (10 Илл. 2-1) на максимальную позицию;
- открыть кран горячей сантехнической воды, во избежания модуляции;
- Отрегулировать с помощью латунной гайки (3) номинальную мощность бойлера, придерживаясь значений максимального давления, указанных в таблице (Параг. 3.16) в зависимости от типа газа;
- крутя по часовой стрелке термическая мощность увеличивается, против часовой – уменьшается
- Регулирование минимально термической мощности бойлера (Илл. 3-3).

Примечания: приступить к дальнейшим действиям, только после осуществления тарировки номинального давления.

Регулирование минимальной термической мощности производится с помощью пластмассового крестообразного болта (2) установленного на газовом клапане, при этом должна быть заблокирована латунная гайка (3)

- отключить питание от модулирующей катушки (достаточно отключить faston); Крутя болт по часовой стрелке давление повышается, против часовой стрелки, давление понижается. По окончании тарирования, подключить электрическое питание к модулирующей катушке. Давление, при котором настраивается минимальная мощность бойлера должно быть не ниже значения указанного в таблице (Параг. 3.16) в зависимости от типа газа.

3.7 PROGRAMACIÓN DE LA TARJETA ELECTRÓNICA.

La caldera Avio kW está preparada para programar algunos parámetros de funcionamiento. Modificando estos parámetros, según las siguientes explicaciones, será posible adaptar la caldera a requerimientos específicos.

Para acceder a la función de programación hacer lo siguiente: situar el selector general en Reset durante un intervalo que durará entre 15 y 20 segundos (tras unos 10 seg. iniciarán a parpadear al mismo tiempo los leds 2 y 3), cuando los leds dejen de parpadear, volver a situar el selector general en modo sanitario-calefacción ().

Una vez activada la programación se entra en el primer nivel, en el que es posible seleccionar el parámetro que se desea configurar.

El led de 1 a 8 correspondiente (Fig. 2-1) parpadeará velozmente.

La selección se realiza girando el selector de temperatura del agua caliente sanitaria (10). La tabla siguiente indica la correspondencia entre parámetros y leds:

Lista de parámetros	Parpadeo de led (rápido)
Potencia mínima de calefacción	Led 1
Potencia máxima de calefacción	Led 2
Temporizador de encendidos calefacción	Led 3
Rampa de suministro de potencia de calefacción	Led 4
Retardo para encendidos de calefacción para órdenes recibidas de Termostato Ambiente, Comando Remoto Digital o Comando Amigo Remoto	Led 5
Termostato sanitario / Histéresis acumulador	Led 6
Funcionamiento circulador	Led 7
Gas de funcionamiento	Led 8
Modo caldera	Led 1 y 8

Una vez escogido el parámetro que va a ser modificado, confirmarlo situando momentáneamente el selector general en Reset, hasta que el led relativo al parámetro se apague, soltando entonces el selector.

Después de esta confirmación se pasa al segundo nivel, en el que será posible configurar el valor del parámetro seleccionado. Este valor estará indicado por el parpadeo lento de uno de los leds del 1 al 8. El valor es seleccionado girando el selector de temperatura de calefacción (11).

Una vez seleccionado el valor del parámetro, confirmarlo situando momentáneamente el selector general en Reset, hasta que el led relativo al valor del parámetro se apague, soltando entonces el selector.

Si en 30 segundos no se realiza ninguna operación, automáticamente se sale de la programación, o bien si desde el nivel "configuración de parámetros" el selector general se sitúa en Off.

Las tablas siguientes indican la correspondencia entre leds y valores de parámetros:

Potencia de calefacción. La caldera sale de fábrica calibrada en fase de calefacción a potencia nominal. Además dispone de modulación electrónica, para el ajuste de la potencia de la caldera a las necesidades térmicas reales de los ambientes. Por lo tanto, la caldera normalmente trabaja con un campo de presiones de gas que varía desde la potencia mínima a la potencia máxima de calefacción en función de la carga térmica de la instalación.

Nota: la selección de los parámetros "Potencia mínima de calefacción" y "Potencia máxima de calefacción", en el momento que es requerida calefacción, permite el encendido de la caldera y la alimentación del modulador con corrientes iguales al valor del respectivo parámetro seleccionado.

3.7 PROGRAMAÇÃO DA PLACA ELECTRÓNICA.

A caldeira Avio 24kW está preparada para uma eventual programação de alguns parâmetros de funcionamento. Ao modificar estes parâmetros conforme indicado a seguir, será possível adaptar a caldeira às nossas exigências específicas.

Para aceder à fase de programação é necessário proceder da seguinte forma: posicione o selector geral em reset durante 15 a 20 segundos (após cerca de 10 seg. os leds 2 e 3 ficam intermitentes, em simultâneo; espere que parem e volte a posicionar o selector geral em sanitário e aquecimento). Neste ponto tome a posicionar o selector geral em sanitário-aquecimento ().

Depois de activar a fase de programação, entra-se no primeiro nível onde é possível escolher o parâmetro a programar.

Este é indicado pela intermitência rápida de um dos leds entre 1 e 8 (Fig. 2-1).

A selecção é efectuada mediante a rotação do selector da temperatura da água quente sanitária (10). Para associar o led ao parâmetro leia o parágrafo seguinte:

Listagem parâmetros	Intermitência led (rápida)
Potência aquecimento mínimo	Led 1
Potência aquecimento máximo	Led 2
Temporizador arranques aquecimento	Led 3
Rampa distribuição potência aquecimento	Led 4
Atraso arranques aquecimento por solicitações Termostato Ambiente, Comando Remoto Digital ou Comando Amigo Remoto	Led 5
Termostato sanitário / Isterese ebulidor	Led 6
Funcionamento circulador	Led 7
Gás de funcionamento	Led 8
Modalidade caldeira	Led 1 e 8

Depois de escolher o parâmetro a modificar confirme a selecção rodando momentáneamente o selector geral para Reset até que o led referente ao parâmetro se apague e então solte o selector.

Depois de dar o OK para a selecção passa-se para o segundo nível onde é possível programar o valor do parâmetro seleccionado. O valor é indicado pela intermitência lenta de um dos leds entre 1 e 8. A selecção do valor é efectuada mediante a rotação do selector da temperatura de aquecimento (11).

Depois de escolher o parâmetro a modificar confirme a selecção rodando momentáneamente o selector geral para Reset até que o led referente ao parâmetro se apague e então solte o selector.

Para sair da modalidade de programação é preciso não efectuar nenhuma operação durante 30 segundos, ou então no nível "programação parâmetros" pode-se posicionar o selector geral na posição Off.

Para associar o led ao valor respectivo leia as seguintes tabelas:

Potência de aquecimento. A caldeira foi fabricada e calibrada na fase de aquecimento na potência nominal. Está ainda equipada com modulação electrónica que adapta a potencialidade da caldeira às solicitações térmicas de activação efectivas. A caldeira trabalha normalmente num campo variável de pressões de gás entre a potência mínima e a potência máxima de aquecimento em função da carga térmica do equipamento.

NOTA: a selecção dos parâmetros "Potência de aquecimento mínimo" e "Potência de aquecimento máximo", em presença de uma solicitação de aquecimento, permite o arranque da caldeira e a alimentação do modulador com corrente idêntica ao valor do respectivo parâmetro seleccionado

UWAGA: aby dokonać regulacji zaworów gazu, należy zdjąć plastikową nasadkę (6), po zakończeniu czynności, ponownie go zamontować.

3.7 PROGRAMOWANIE KARTA ELEKTRONICZNA.

Kocioł Avio 24kW jest przystosowany do ewentualnego programowania niektórych parametrów. Modyfikując powyższe parametry będzie można dostosować kocioł do własnych wymagań.

Aby przystąpić do fazy programowania należy postępować w następujący sposób: ustawić główny wyłącznik na pozycji reset przez okres od 15 do 20 sekund (po ok. 10 sek. zaczną jednocześnie migać kontrolki 2 i 3, poczekać aż ich migotanie ustanie, i ustawić główny wyłącznik na pozycji obiegu sanitarnego i podgrzewania). W tym momencie ustawić ponownie główny wyłącznik na pozycji obiegu sanitarnego i podgrzewania ().

Po uruchomieniu fazy programowania można przejść do pierwszego poziomu, gdzie można wybrać parametr, który ma być ustawiony.

Jest on sygnalizowany przez szybkie migotanie jednej z kontrolk od 1 do 8 (patrz ilustracja na stronie 2-1).

Wybór następuje przez obrót przełącznika temperatury ciepłej wody sanitarnej (10). Odnosnie związku kontrolki z parametrem należy skonsultować następującą tabelę:

Lista parametrów	Szybkie miganie kontrolk
Minimalna moc podgrzewania	Kontrolka (LED) 1
Maksymalna moc podgrzewania	Kontrolka (LED) 2
Zegar regulujący załączenie podgrzewania	Kontrolka (LED) 3
Rampa emisji mocy podgrzewania	Kontrolka (LED) 4
Opóźnienie załączenia podgrzewania wydane przez termostat środowiskowy, zdalny panel cyfrowy lub zdalny panel Amico	Kontrolka (LED) 5
Termostat sanitarny / Histereza bojlera	Kontrolka (LED) 6
Działanie pompy obiegowej	Kontrolka (LED) 7
Gaz roboczy	Kontrolka (LED) 8
Tryb pracy kotła	Kontrolki (LED) 8 - 1

Po wybraniu parametru podlegającego modyfikacji potwierdzić wybór obracając chwilowo główny przełącznik na pozycję resetu do chwili wyłączenia się kontrolki danego parametru.

Po zaznaczeniu przechodzi się do drugiego poziomu, gdzie można ustawić wartość wybranego parametru. Wartość jest sygnalizowana przez wolne miganie jednej z kontrolk od 1 do 8. Wybór wartości zachodzi przez obrót przełącznika temperatury podgrzewania (11).

Po wybraniu wartości parametru należy ją potwierdzić obracając tymczasowo główny wyłącznik na pozycję Resetu do chwili, gdy lampka stosownej wartości przestanie świecić, następnie zwolnić wyłącznik.

Tryb programowania można zakończyć nie wykonując żadnej czynności przez 30 sekund lub jeżeli z poziomu „ustawienia parametrów” ustawi się główny przełącznik na pozycji Off.

Odnosnie związku kontrolki z parametrem należy skonsultować następującą tabelę:

Moc cieplna. Kocioł jest wykalibrowany tak, by w fazie podgrzewania pracował na mocy znamionowej. Ponadto, jest wyposażony w modulację elektroniczną, która dostosowuje moc kotła do rzeczywistych wymagań pomieszczenia. Zwykle kocioł pracuje w zmiennym polu ciśnienia gazu zawartym między minimalną a maksymalną mocą podgrzewania w zależności od obciążenia cieplnego instalacji.

UWAGA: wybór parametrów "Minimalna moc podgrzewania" i „Maksymalna moc podgrzewania”, w przypadku polecenia podgrzewania umożliwia załączenie kotła i zasilania modulatora przy wartości prądu równej odpowiedniemu zaznaczonemu parametrowi.

seřizování čepičku znovu nasadit zpět na původní místo

3.7 PROGRAMOVÁNÍ ELEKTRONICKÉ KARTY.

Kotel Avio kW je uzpůsoben k případnému programování některých provozních parametrů. Úpravou těchto parametrů podle níže uvedených pokynů bude možné upravit kotel podle vlastních specifických potřeb.

K programovací fázi je třeba přistoupit následujícím způsobem: Přepněte hlavní volič do polohy Reset na 15 až 20 vteřin (zhruba po 10 vteřinách začnou současně blikat led diody 2 a 3, počkejte dokud nepřestanou blikat a vraťte hlavní volič do polohy pro ohřev teplé vody a vytápění). Nyní přepněte hlavní volič do polohy pro ohřev teplé vody a vytápění (sanitario-riscaldamento). (🔦🔦).

Po aktivaci programovací fáze se vstoupí do první úrovně, kde je možné zvolit parametr, který chcete nastavit.

Ten je signalizován rychlým blikáním jedné z led diod mezi 1 a 8 (Obr. 2-1).

Volbu provedete otočením voliče teploty užitkové teplé vody (10). Jaký je vztah mezi jednotlivými led diodami a parametry zjistíte z následující tabulky:

Seznam parametrů	Blikání led diod (rychlé)
Minimální topný výkon	Led 1
Maximální topný výkon	Led 2
Časovač zapínání vytápění	Led 3
Křivka dodávky výkonu vytápění	Led 4
Prodleva při zapínání vytápění na požadavek z pokojového termostatu, digitálního dálkového ovladače CRD nebo CAR	Led 5
Termostat užitkové vody / hystereze ohřivače	Led 6
Funkce čerpadla	Led 7
Funkční plyn	Led 8
Režim kotle	Diody led 1 a 8

Po zvolení parametru, který je třeba změnit, potvrďte volbu chvilkovým otočením hlavního voliče do polohy Reset, dokud se příslušná led dioda parametru nevyepne a pak volič uvolněte.

Po klepnutí na ok se přejde na druhou úroveň, kde je možné nastavit hodnotu zvoleného parametru. Hodnota je signalizována pomalým blikáním jedné z led diod 1 až 8. Hodnotu zvolíte otočením voliče teploty vytápění (11).

Po zvolení hodnoty parametru, který je třeba změnit, potvrďte volbu chvilkovým otočením hlavního voliče do polohy Reset, dokud se příslušná led dioda parametru nevyepne a pak volič uvolněte.

Režim programování opustíte v případě, že neprovedete žádnou operaci po dobu 30 vteřin automaticky, nebo z úrovně "nastavení parametrů", kde nastavíte hlavní volič do polohy Vyp.

Jaký je vztah mezi jednotlivými led diodami a hodnotami zjistíte z následující tabulky:

Topný výkon. Kotel je vyroben a kalibrován ve fázi vytápění na jmenovitý výkon. Kromě toho je vybaven elektronickou modulací, která přizpůsobí výkon kotle skutečným tepelným požadavkům bytových prostor. Kotel tedy pracuje v proměnlivém rozsahu tlaku plynu od minimálního a maximálního topného výkonu podle tepelného zatížení zařízení.

UPOZORNĚNÍ: volba parametrů „Minimální topný výkon“ a „Maximální topný výkon“ v případě požadavku na vytápění umožňuje zapnout kotel a napájení

Megj.: A gázszelep szabályozásához le kell venni a műanyag zárósapkát (6), melyet a beállítás után vissza kell tenni a helyére.

3.7 ELEKTRONIKUS KÁRTYA PROGRAMOZÁSA.

Az Avio kW kazán úgy lett gyárilag kialakítva, hogy lehetőség van egyes működési paraméterek programozására. Amennyiben a következőkben leírt módon módosítja ezeket a paramétereket, a kazánt egyéni igényeihez igazíthatja.

A programozáshoz a következő módon férhet hozzá: állítsa a fő programválasztót Reset állásba 15-20 másodpercre (kb. 10 mp után a 2-es és a 3-as led egyidejűleg villogni kezd. Várja meg, hogy ez véget érjen, majd állítsa ismételtlen a fő programválasztót használati melegvíz és fűtés állásba). Ekkor állítsa vissza a fő programválasztót használati melegvíz-fűtés állásba (🔦🔦).

A programozási szakasz bekapcsolása után az első szintre lép be, ahol ki lehet választani a beállítandó paramétert.

Ezt az 1-8 led egyikének gyors villogása jelzi (2-1. ábra).

A kiválasztáshoz fordítsa el a használati melegvíz hőmérséklet választó gombját (10). A led-paraméter társítást lásd a következő táblázatban:

Paraméterek felsorolása	Led villog (gyorsan)
Fűtés minimális hőteljesítménye	1-es led
Fűtés maximális hőteljesítménye	2-es led
Fűtés begyűjtésének időzítése	3-es led
Fűtés hőteljesítményét leadó rámpa	4-es led
Szoba termosztát, Amico vagy Digitális távvezérlő egység fűtés igényének késleltetése	5-es led
Használati melegvíz termosztát / Vízmelegítő hiszterézis	6-es led
Keringető funkció	7-es led
Működési gáz	8-es led
Kazán üzemmódja	1-es és 8-as led

Miután kiválasztotta, melyik paramétert kívánja módosítani, a megerősítéshez fordítsa egy pillanatra a fő programválasztót Reset állásba egészen addig, amíg a paraméterhez tartozó led ki nem alszik, majd engedje vissza.

A kiválasztás megerősítése után áttér a második szintre, ahol a kiválasztott paraméter értékét lehet beállítani. Az értéket az 1-8 led egyikének lassú villogása mutatja. Az érték kiválasztásához fordítsa el a fűtés hőmérséklet kiválasztó gombját (11).

Miután kiválasztotta, erősítse meg a módosítandó paraméter értékét úgy, hogy fordítsa egy pillanatra a fő programválasztót Reset állásba egészen addig, amíg a paraméterhez tartozó led ki nem alszik, majd engedje vissza.

Amennyiben 30 mp-en keresztül nem hajt végre semmilyen műveletet, vagy ha a "paraméter beállítás" szintről a fő programválasztót Ki állásba állítja, a készülék kilépteti a programozás módozatból. A led-paraméter társítást lásd a következő táblázatban:

Fűtés teljesítménye. A kazán a névleges hőteljesítményre lett kialakítva és beállítva. Ezen túl rendelkezik elektronikus modulációval, amely a kazán teljesítményét a lakás tényleges hőigényéhez igazítja. A kazán tehát a minimális és maximális fűtés hőteljesítmény közötti változó gáznyomáson működik, a berendezés hőterhelésének függvényében.

Megj.: A "Minimális fűtési hőteljesítmény" és a "Maximális fűtési hőteljesítmény" paraméterek kiválasztása fűtés igény esetében, lehetővé teszi a kazán bekapcsolását és a modulátor akkora árammal történő betáplálását, mely megfelel az adott kiválasztott paraméternek

Примечание: для осуществления настроек на газовом клапане, необходимо снять пластмассовую заглушку (6), по окончании операции установить заглушку на место..

3.7 ПРОГРАММИРОВАНИЕ ЭЛЕКТРОННОГО БЛОКА.

На бойлере Avio kW возможно произвести программирование некоторых рабочих параметров. Изменяя эти параметры согласно нижеприведенным указаниям, можно настроить бойлер согласно собственным нуждам..

Для доступа к фазе программирование необходимо произвести следующие операции: установить рубильник в положение - Reset на период времени от 15 и до 20 секунд (после около 10 сек. Одновременно замигают светодиоды 2 и 3, подождать окончания мигания и установить рубильник на режим отопления и производства горячей воды). Установить рубильник на режим отопления-производства горячей воды. После того как активизированна фаза программирования, происходит вход на первый уровень где возможно выбрать необходимый устанавливаемый параметр. (🔦🔦).

Этот параметр отмечен быстрым миганием одного из светодиодов, с 1 по 8 (Илл. 2-1).

Выбор производится с помощью регулятора ГВС (10). Для соотношения светодиодов с параметрами смотреть нижеуказанную таблицу:

Список параметров	Мигание светодиода (быстрое)
Минимальная мощность отопления	Светодиод 1
Максимальная мощность отопления	Светодиод 2
Реле времени включения отопления	Светодиод 3
Распределительная рампа мощности отопления	Светодиод 4
Задержка включения отопления по запросу Термостата помещения, Цифрового Пульты Управления или Пульты Управления Друг	Светодиод 5
Сантехнический термостат / Гистерезис горелки	Светодиод 6
Работа циркуляционного насоса	Светодиод 7
Рабочий газ	Светодиод 8
Модальность бойлера	Светодиоды с 1 по 8

После того как выбран параметр для модификации подтвердить выбор моментально пропущивая рубильник на Reset до тех пор, пока не выключится светодиод соответствующий нужному параметру отпустить. После того как выбран параметр, программирование переходит на второй уровень на котором возможно установить значени выбранного параметра. Значение указывается медленным миганием одного из светодиодов 1 по 8. Выбор значения производится с помощью вращения регулятора температуры отопления (11). После того как выбранно значение заменяемого параметра, подтвердить выбор моментально вращая рубильник на Reset до тех пока не выключится светодиод относящейся к данному значению и отпустить.

Если в течении 30 секунд не было произведено никаких операций, происходит автоматический выход. Можно также выйти с уровня "установка параметров" устанавливая рубильник в положении Off.. Для соотношения между светодиодами и соответствующи значением смотреть нижеуказанные таблицы:

Мощность отопления. Настоящий бойлер выпущен и тарирован на фазе отопления на номинальную мощность. Также оснащен электронным модулятором, который приспосабливает мощность бойлера к эффективному термическому запросу помещения. То есть бойлер обычно работает в изменяемом поле газового давления, которое варьируется от минимальной до максимальной мощности отопления в зависимости от термической нагрузки системы.

Примечание: Выбор параметров "Минимальная мощность отопления" и "Максимальная

Potencia mínima de calefacción (variación continua)	Parpadeo del led (lento)
0% I _{max} . (Configuración de serie)	Led 1
7% I _{max} .	Led 2
14% I _{max} .	Led 3
21% I _{max} .	Led 4
28% I _{max} .	Led 5
35% I _{max} .	Led 6
42% I _{max} .	Led 7
63% I _{max} .	Led 8

Potencia máxima de calefacción (variación continua)	Parpadeo del led (lento)
0% I _{max} .	Led 1
11% I _{max} .	Led 2
22% I _{max} .	Led 3
33% I _{max} .	Led 4
44% I _{max} .	Led 5
55% I _{max} .	Led 6
88% I _{max} .	Led 7
100% I _{max} . (Configuración de serie)	Led 8

Reducción permanente de la temporización. La caldera dispone de un temporizador electrónico que impide que el quemador sea encendido demasiado frecuentemente en fase de calefacción. La caldera se entrega de serie con el temporizador regulado a 180 segundos.

Temporizador de encendidos calefacción (variación continua)	Parpadeo del led (lento)
30 segundos	Led 1
55 segundos	Led 2
80 segundos	Led 3
105 segundos	Led 4
130 segundos	Led 5
155 segundos	Led 6
180 segundos (Configuración de serie)	Led 7
255 segundos	Led 8

Temporización rampa de calefacción. La caldera suministra la potencia máxima configurada en el parámetro anterior. La caldera efectúa una rampa de encendido de aproximadamente 650 segundos para, desde la potencia mínima, llegar a la potencia nominal de calefacción.

Temporizador rampa de calefacción (variación continua)	Parpadeo del led (lento)
65 segundos	Led 1
130 segundos	Led 2
195 segundos	Led 3
390 segundos	Led 4

Potência aquecimento mínimo (variação contínua)	Intermitência led (lento)
0% I _{max} . (Configuração de série)	Led 1
7% I _{max} .	Led 2
14% I _{max} .	Led 3
21% I _{max} .	Led 4
28% I _{max} .	Led 5
35% I _{max} .	Led 6
42% I _{max} .	Led 7
63% I _{max} .	Led 8

Potência máxima de aquecimento (variação contínua)	Intermitência led (lento)
0% I _{max} .	Led 1
11% I _{max} .	Led 2
22% I _{max} .	Led 3
33% I _{max} .	Led 4
44% I _{max} .	Led 5
55% I _{max} .	Led 6
88% I _{max} .	Led 7
100% I _{max} . (Configuração de série)	Led 8

Redução permanente da temporização. A caldeira está equipada com temporizador electrónico que impede arranques demasiado frequentes do queimador na fase de aquecimento. A caldeira é fornecida de série com o temporizador regulado nos 180 segundos.

Temporizador arranques em aquecimento (variação contínua)	Intermitência led (lento)
30 segundos	Led 1
55 segundos	Led 2
80 segundos	Led 3
105 segundos	Led 4
130 segundos	Led 5
155 segundos	Led 6
180 segundos (Configuração de série)	Led 7
255 segundos	Led 8

Temporização rampa aquecimento. A caldeira distribui a potência máxima programada no parâmetro anterior. A caldeira efectua uma rampa de arranque de cerca de 650 segundos para atingir a potência nominal de aquecimento.

Temporizador rampa aquecimento (variação contínua)	Intermitência led (lento)
65 segundos	Led 1
130 segundos	Led 2

Minimalna moc podgrzewania (ciągła zmiana)	Wolne miganie kontrolki
0% I _{max} . (ustawienia fabryczne)	Kontrolka (LED) 1
7% I _{max} .	Kontrolka (LED) 2
14% I _{max} .	Kontrolka (LED) 3
21% I _{max} .	Kontrolka (LED) 4
28% I _{max} .	Kontrolka (LED) 5
35% I _{max} .	Kontrolka (LED) 6
42% I _{max} .	Kontrolka (LED) 7
63% I _{max} .	Kontrolka (LED) 8

Zegar czasowy załączenia podgrzewania (stała zmiana)	Wolne miganie kontrolki
0% I _{max} .	Kontrolka (LED) 1
11% I _{max} .	Kontrolka (LED) 2
22% I _{max} .	Kontrolka (LED) 3
33% I _{max} .	Kontrolka (LED) 4
44% I _{max} .	Kontrolka (LED) 5
55% I _{max} .	Kontrolka (LED) 6
88% I _{max} .	Kontrolka (LED) 7
100% I _{max} . (ustawienia fabryczne)	Kontrolka (LED) 8

Staća redukcja zegara czasowego. Kocioł jest wyposażony w elektroniczny zegar czasowy zapobiegający zbyt częstemu załączeniu palnika podczas fazy podgrzewania. Kocioł jest dostarczany z zegarem ustawionym fabrycznie na 180 sekund.

Zegar czasowy załączenia podgrzewania (stała zmiana)	Wolne miganie kontrolki
30 sekund	Kontrolka (LED) 1
55 sekund	Kontrolka (LED) 2
80 sekund	Kontrolka (LED) 3
105 sekund	Kontrolka (LED) 4
130 sekund	Kontrolka (LED) 5
155 sekund	Kontrolka (LED) 6
180 sekund (ustawienia fabryczne)	Kontrolka (LED) 7
255 sekund	Kontrolka (LED) 8

Regulacja czasowa rampy podgrzewania. Kocioł dostarcza maksymalną moc ustawioną w poprzednim parametrze. Kocioł potrzebuje około 650 sekund do osiągnięcia znamionowej mocy podgrzewania z poziomu minimalnej mocy.

Regulacja czasowa rampy podgrzewania (ciągła zmiana)	Wolne miganie kontrolki
65 sekund	Kontrolka (LED) 1
130 sekund	Kontrolka (LED) 2
195 sekund	Kontrolka (LED) 3
390 sekund	Kontrolka (LED) 4

modulátoru proudem shodným s hodnotou příslušného zvoleného parametru.

Minimální topný výkon (plynulá změna)	Blikání led diod (rychlé)
0% I _{max} . (Sériové nastavení)	Led 1
7% I _{max} .	Led 2
14% I _{max} .	Led 3
21% I _{max} .	Led 4
28% I _{max} .	Led 5
35% I _{max} .	Led 6
42% I _{max} .	Led 7
63% I _{max} .	Led 8

Maximální topný výkon (plynulá změna)	Blikání led diod (rychlé)
0% I _{max} .	Led 1
11% I _{max} .	Led 2
22% I _{max} .	Led 3
33% I _{max} .	Led 4
44% I _{max} .	Led 5
55% I _{max} .	Led 6
88% I _{max} .	Led 7
100% I _{max} . (Sériové nastavení)	Led 8

Trvalá redukce časového spínání. Kotel je vybaven elektronickým časovačem, který zabráňuje příliš častému zapalování hořáku ve fázi vytápění. Kotel je sériově dodáván s časovačem nastaveným na 180 sekund.

Časovač zapínání vytápění (plynulá změna)	Blikání led diod (rychlé)
30 sekund	Led 1
55 sekund	Led 2
80 sekund	Led 3
105 sekund	Led 4
130 sekund	Led 5
155 sekund	Led 6
180 sekund (Sériové nastavení)	Led 7
255 sekund	Led 8

Časová křivka vytápění. Kotel vydává maximální výkon nastavený v předchozím parametru. Kotel opíše topnou křivku přibližně za 650 vteřin, kdy se z minimálního výkonu dostane na jmenovitý topný výkon.

Časování topné křivky (plynulá změna)	Blikání led diod (rychlé)
65 sekund	Led 1
130 sekund	Led 2

Minimális fűtés hőteljesítmény (folyamatos változás)	Led villog (lassan)
0% I _{max} . (Gyári beállítás)	Led 1
7% I _{max} .	Led 2
14% I _{max} .	Led 3
21% I _{max} .	Led 4
28% I _{max} .	Led 5
35% I _{max} .	Led 6
42% I _{max} .	Led 7
63% I _{max} .	Led 8

Maximális fűtés hőteljesítmény (folyamatos változás)	Led villog (lassan)
0% I _{max} .	Led 1
11% I _{max} .	Led 2
22% I _{max} .	Led 3
33% I _{max} .	Led 4
44% I _{max} .	Led 5
55% I _{max} .	Led 6
88% I _{max} .	Led 7
100% I _{max} . (Gyári beállítás)	Led 8

Időzítés állandó lecsökkentése. A kazán rendelkezik egy elektronikus időzítővel, amely megakadályozza, hogy fűtés közben az égőfej túl gyakran kapcsoljon be. A kazán fel van szerelve egy gyárilag 180 mp-re beállított késleltetővel.

Fűtés bekapcsolásának késleltetője (folyamatos változás)	Led villog (lassan)
30 másodperc	Led 1
55 másodperc	Led 2
80 másodperc	Led 3
105 másodperc	Led 4
130 másodperc	Led 5
155 másodperc	Led 6
180 másodperc (gyári beállítás)	Led 7
255 másodperc	Led 8

Fűtés rámpa késleltetése. A kazán az előző paraméternél beállított maximális hőteljesítményt adja. A kazán gyújtó rámpája kb. 650 mp, ahhoz, hogy a minimális hőteljesítményről elérjen a névleges hőteljesítményre.

Fűtés rámpa késleltetése (folyamatos változás)	Led villog (lassan)
65 másodperc	Led 1
130 másodperc	Led 2

мощность отопления", при запросе отопления, позволяет включение бойлера и питания модулятора током, равного от выбранному значению параметра.

Минимальная мощность отопления (постоянно изменяемая величина)	Мигание светодиода (медленное)
0% I _{max} . (серийная установка)	Светодиод 1
7% I _{max} .	Светодиод 2
14% I _{max} .	Светодиод 3
21% I _{max} .	Светодиод 4
28% I _{max} .	Светодиод 5
35% I _{max} .	Светодиод 6
42% I _{max} .	Светодиод 7
63% I _{max} .	Светодиод 8

Максимальная мощность отопления (постоянно изменяемая величина)	Мигание светодиода (медленное)
0% I _{max} .	Светодиод 1
11% I _{max} .	Светодиод 2
22% I _{max} .	Светодиод 3
33% I _{max} .	Светодиод 4
44% I _{max} .	Светодиод 5
55% I _{max} .	Светодиод 6
88% I _{max} .	Светодиод 7
100% I _{max} . (серийная установка)	Светодиод 8

Постоянное уменьшение хронирования. Бойлер оснащен электронным реле времени, который препятствует слишком частому зажиганию горелки в режиме отопления. Бойлер серийно оснащен реле времени настроенным на 180 секунд.

Хронирование зажигания отопления (постоянно изменяемая величина)	Мигание светодиода (медленное)
30 секнд	Светодиод 1
55 секнд	Светодиод 2
80 секнд	Светодиод 3
105 секнд	Светодиод 4
130 секнд	Светодиод 5
155 секнд	Светодиод 6
180 секнд (серийная установка)	Светодиод 7
255 секнд	Светодиод 8

Хронирование функции отопления. Бойлер выделяет максимальную мощность, установленную в предыдущем параметре. Бойлер осуществляет функцию зажигания длящуюся около 650 секунд, для того чтобы перейти от минимальной до номинальной мощности отопления.

Хронирование функции отопления (постоянно изменяемая величина)	Мигание светодиода (медленное)
65 секнд	Светодиод 1
130 секнд	Светодиод 2

455 segundos	Led 5
520 segundos	Led 6
585 segundos	Led 7
650 segundos (Configuración de serie)	Led 8

Retardo del encendido de calefacción respecto a órdenes emitidas por el Termostato ambiente y el Comando Amico Remoto. La caldera está configurada para encenderse apenas se reciba una orden para ello. Pero en algunos tipos de instalación (p.ej.: por zonas con válvulas termostáticas motorizadas, etc.) podría resultar necesario retardar el encendido.

Retardo del encendido de calefacción respecto a órdenes emitidas por el Termostato ambiente y el Comando Amico Remoto (variación continua)	Parpadeo del led (lento)
0 segundos (Configuración de serie)	Led 1
54 segundos	Led 2
131 segundos	Led 3
180 segundos	Led 4
206 segundos	Led 5
355 segundos	Led 6
400 segundos	Led 7
510 segundos	Led 8

Termostato sanitario / Histéresis del acumulador. Con la selección de la histéresis 1 la caldera se enciende cuando la temperatura del acumulador es igual al valor de ajuste -3°C. Con la selección de la histéresis 2 la caldera se enciende cuando la temperatura del acumulador es igual al valor de ajuste -10°C.

Termostato sanitario / Histéresis del acumulador	Parpadeo del led (lento)
Histéresis 1 (Configuración de serie)	Led 1
Histéresis 2	Led 8

Función circulador. Es posible seleccionar 2 modos de funcionamiento del circulador en fase calefacción. En modo "intermitente" es activado por el termostato ambiente o por el comando remoto, en modo "continuado" el circulador funciona siempre que el selector general (12) está en posición calefacción.

Función circulador	Parpadeo del led (lento)
Intermitente (Configuración de serie)	Led 1
Continuado	Led 8

Gas ciudad G110 - Gas manufacturado. Seleccionando esta función la caldera se ajusta para poder funcionar con los gases de la primera familia.

Gas ciudad G110 - Gas manufacturado (gases de la primera familia)	Parpadeo del led (lento)
Off (Configuración de serie)	Led 1
On	Led 8

195 segundos	Led 3
390 segundos	Led 4
455 segundos	Led 5
520 segundos	Led 6
585 segundos	Led 7
650 segundos (Configuração de série)	Led 8

Atraso arranques aquecimento por solicitação do Termostato ambiente e do Comando Amigo Remoto. A caldeira está programada para arrancar logo a seguir à solicitação. No caso de instalações específicas (ex. Instalações por zonas com válvulas termostáticas motorizadas etc.) poderá ser necessário atrasar o arranque.

Atraso arranques aquecimento por solicitações do Termostato ambiente e do Comando Amigo Remoto (variação contínua)	Intermitência led (lento)
0 segundos (Configuração de série)	Led 1
54 segundos	Led 2
131 segundos	Led 3
180 segundos	Led 4
206 segundos	Led 5
355 segundos	Led 6
400 segundos	Led 7
510 segundos	Led 8

Termostato sanitário / Isterêse ebullidor. Com a programação da isterêse 1 a caldeira acende-se com uma temperatura do ebullidor igual ao set-point programado de -3°C. Com a programação de isterêse 2 a caldeira acende-se com um temperatura do ebullidor igual ao set-point programado de -10°C.

Termostato sanitário / Isterêse ebullidor	Intermitência led (lento)
Isterêse 1 (Configuração de série)	Led 1
Isterêse 2	Led 8

Funcão circulador. É possível selecionar 2 modalidades de funcionamento do circulador em fase de aquecimento. Na modalidade "intermitente" é activado pelo termostato ambiente ou pelo comando remoto, na modalidade "continuativo" o circulador permanece sempre em funcionamento quando o selector geral (12) está em aquecimento.

Funcão circulador	Intermitência led (lento)
Intermitente (Configuração de série)	Led 1
Continuativo	Led 8

Gas G110 - Gas Cina. A programação desta função serve para regular a caldeira para poder funcionar com os gases da primeira família.

Gas G110 - Gas Cina (gás primira família)	Intermitência led (lento)
Off (Configuração de série)	Led 1

455 sekund	Kontrolka (LED) 5
520 sekund	Kontrolka (LED) 6
585 sekund	Kontrolka (LED) 7
650 sekund (ustawienia fabryczne)	Kontrolka (LED) 8

Opóźnienie załączenia podgrzewania wydane przez termostat środowiskowy i zdalny panel Amico. Kocioł jest ustawiony tak, aby załączył się natychmiast po otrzymaniu polecenia. W przypadku specjalnych urządzeń (np. urządzeń strefowych wyposażonych w silnikowe zawory termostatowe, itp.) może okazać się konieczne opóźnienie załączenia.

Opóźnienie załączenia podgrzewania wydane przez termostat środowiskowy i zdalny panel Amico (ciągła zmiana)	Wolne miganie kontrolki
0 sekund (ustawienia fabryczne)	Kontrolka (LED) 1
54 sekund	Kontrolka (LED) 2
131 sekund	Kontrolka (LED) 3
180 sekund	Kontrolka (LED) 4
206 sekund	Kontrolka (LED) 5
355 sekund	Kontrolka (LED) 6
400 sekund	Kontrolka (LED) 7
510 sekund	Kontrolka (LED) 8

Termostat sanitarny / Histereza bojlera. Ustawiając histerezę na 1 kocioł załączy się z temperaturą bojlera równą wartości progowej -3°C. Histereza 2 - kocioł załączy się przy temperaturze bojlera równej wartości progowej -10°C.

Termostat sanitarny / Histereza bojlera	Wolne miganie kontrolki
Histereza 1 (ustawienia fabryczne)	Kontrolka (LED) 1
Histereza 2	Kontrolka (LED) 8

Działanie pompy obiegowej. Można wybrać 2 tryby pracy pompy obiegowej w trakcie fazy podgrzewania. W trybie "przerwanym" pompa jest uruchamiana przez termostat środowiskowy lub przez zdalny panel, w trybie "ciągłym" pompa jest zawsze załączona, gdy główny wyłącznik (12) znajduje się na pozycji podgrzewania.

Działanie pompy obiegowej	Wolne miganie kontrolki
Przerwane (ustawienia fabryczne)	Kontrolka (LED) 1
Ciągłe	Kontrolka (LED) 8

Gaz G110 - Gaz miejski. Funkcja służy do regulacji kotła do pracy z wykorzystaniem gazu przetwarzanego lub miejskiego.

Gaz G110 - Gaz miejski (przetwarzany lub miejski)	Wolne miganie kontrolki
Off (ustawienia fabryczne)	Kontrolka (LED) 1
On	Kontrolka (LED) 8

195 sekund	Led 3
390 sekund	Led 4
455 sekund	Led 5
520 sekund	Led 6
585 sekund	Led 7
650 sekund (Sériové nastavení)	Led 8

Prodleva při zapínání vytápění na požadavek z pokojového termostatu a dálkového ovladače CAR. Kotel je nastaven tak, aby se zapálil ihned po vyslání požadavku. V případě zvláštních zařízení (např. zónových zařízení s termostatickými motorizovanými ventily apod.) může být potřeba zapálení zpozdít.

Prodleva při zapínání vytápění na požadavek z pokojového termostatu a dálkového ovladače CAR (plynulá změna)	Blikání led diod (rychlé)
0 sekund (Sériové nastavení)	Led 1
54 sekund	Led 2
131 sekund	Led 3
180 sekund	Led 4
206 sekund	Led 5
355 sekund	Led 6
400 sekund	Led 7
510 sekund	Led 8

Termostat užitkové vody / hystereze ohřivače. V případě nastavení hystereze 1 se kotel zapálí při teplotě ohřivače, která je rovna bodu nastavení stanoveného na -3°C. V případě nastavení hystereze 2 se kotel zapálí při teplotě ohřivače, která je rovna bodu nastavení stanoveného na -10°C.

Termostat užitkové vody / hystereze ohřivače	Blikání led diod (rychlé)
Hystereze 1 (Sériové nastavení)	Led 1
Hystereze 2	Led 8

Provoz čerpadla. Provoz čerpadla. Je možné zvolit 2 provozní režimy čerpadla ve fázi vytápění. Ve střídavém režimu („intermittente“ je aktivováno pokojovým termostatem nebo dálkovým ovladačem, v souvislém režimu „continuativo“ zůstává v provozu vždy, když je hlavní volič (12) v poloze vytápění.

Provoz čerpadla	Blikání led diod (rychlé)
Přerušovaný (Sériové nastavení)	Led 1
Souvislý	Led 8

Plyn G110 – Plyn Cina. Nastavení této funkce slouží k regulaci kotle tak, aby mohl fungovat s plyny první skupiny.

Plyn G110 – Plyn Cina (plyny první skupiny)	Blikání led diod (rychlé)
Vyp (Sériové nastavení)	Led 1

195 másodperc	Led 3
390 másodperc	Led 4
455 másodperc	Led 5
520 másodperc	Led 6
585 másodperc	Led 7
650 másodperc (Gyári beállítás)	Led 8

Szoba termosztát és Amico távvezérlő egység fűtés igényének késleltetése. A kazán úgy van beállítva, hogy az igény megjelenése után azonnal bekapcsol. Különleges berendezések esetében (zónákra osztott berendezések motoros termosztatikus szelepekkel) szükség lehet a begyújtás késleltetésére..

Szoba termosztát és Amico távvezérlő egység fűtés igényének késleltetése (folyamatos változás)	Led villog (lassan)
0 secondi másodperc (Gyári beállítás)	Led 1
54 másodperc	Led 2
131 másodperc	Led 3
180 másodperc	Led 4
206 másodperc	Led 5
355 másodperc	Led 6
400 másodperc	Led 7
510 másodperc	Led 8

Használati melegvíz termosztát / vízmelegítő hiszterézis. Az 1. hiszterézis beállításával a kazán akkor kapcsol be, ha a vízmelegítő mérési pontja -3°C-ra van beállítva. A 2. hiszterézis beállításával a kazán akkor kapcsol be, ha a vízmelegítő mérési pontja -10°C-ra van beállítva.

Használati melegvíz termosztát / vízmelegítő hiszterézis	Led villog (lassan)
hiszterézis (gyári beállítás)	Led 1
Hiszterézis 2	Led 8

Keringető funkció. Fűtés üzemmódban a keringető-snek 2 működési módozatát lehet kiválasztani. A „szakaszos” módban a szoba termosztát vagy a távvezérlő egység hozza működésbe, „folyamatos” üzemmódban a keringető állandóan működésben van, amikor a fő programválasztó (12) fűtésállásban van.

Keringető funkció	Led villog (lassan)
Szakaszos (gyári beállítás)	Led 1
Folyamatos	Led 8

G110 gáz – Kína gáz. A funkció beállítása arra szolgál, hogy be lehessen állítani a kazánt, hogy az első családdhoz tartozó gázokkal működjön.

G110 gáz – Kína gáz (első család gáz)	Led villog (lassan)
Ki (gyári beállítás)	Led 1

195секнд	Светодиод 3
390 секнд	Светодиод 4
455 секнд	Светодиод 5
520 секнд	Светодиод 6
585 секнд	Светодиод 7
650 секнд (серийная установка)	Светодиод 8

Задержка включения отопления, запрашиваемая Термостатом помещения и Дистанционным Управлением Друг. Бойлер установлен таким образом, что загорится сразу после осуществлённого запроса. В случае особых установок (например: например установка поделённая на зоны с терmostатическими моторизованными клапанами и т.д.) может являться необходимым задержать включение

Задержка включения отопления, запрашиваемая Термостатом помещения и Дистанционным Управлением Друг (постоянно изменяемая величина)	Мигание светодиода (медленное)
0 секнд(серийная установка)	Светодиод 1
54 секнд	Светодиод 2
131 секнд	Светодиод 3
180 секнд	Светодиод 4
206 секнд	Светодиод 5
355 секнд	Светодиод 6
400 секнд	Светодиод 7
510 секнд	Светодиод 8

Сантехнический термостат / Гистеризис горелки С установкой гистеризиса 1 бойлер включается, когда температура горелки равна установленной контрольной точке -3°C. С установкой гистеризиса 2 бойлер включается, когда температура горелки равна установленной контрольной точке -10°C.

Сантехнический термостат / Гистеризис горелки	Мигание светодиода (медленное)
Гистеризис 1 (Серийная установка)	Светодиод 1
Гистеризис 2	Светодиод 8

Работа циркуляционного насоса. Есть возможность выбрать 1 из 2 методов работы в режиме отопления. При “прерывчатом” методе работы, насос запускается от термостата помещения или от дистанционного управления. При непрерывном методе работе, циркуляционный насос остаётся постоянно включённым, когда регулятор (12) установлен в режиме отопления.

Работа циркуляционного насоса	Мигание светодиода (медленное)
Прерывчатый (Серийная установка)	Светодиод 1
Непрерывный	Светодиод 8

Газ G110 – Газ Китай. Установка данной функции, служит для настройки бойлера на работу с промышленным газом

Газ G110 – Газ Китай (промышленный газ)	Мигание светодиода (медленное)
Off (Серийная установка)	Светодиод 1

Modo caldera. Determina si la caldera funciona en modo instantáneo o con acumulador (de serie).

Modo caldera	Parpadeo del led (lento)
Instantánea (No utilizable)	Led 1
Con acumulador (Configuración de serie)	Led 8

3.8 FUNCIÓN ENCENDIDO LENTO AUTOMÁTICO CON SUMINISTRO TIPO RAMPA TEMPORIZADA.

En fase de encendido la tarjeta electrónica describe una rampa creciente de suministro de gas (con valores de presión que dependen del tipo de gas) de duración preestablecida. De esta forma no son necesarios calibrados ni puestas a punto de la fase de encendido de la caldera para las distintas condiciones de funcionamiento.

3.9 FUNCIÓN "LIMPIA CHIMENEA".

Con esta función activada la caldera funciona a la potencia máxima de calefacción durante 15 minutos. En este estado están desactivadas todas las regulaciones y sólo permanece activo el termostato de seguridad que controla la temperatura y el termostato límite. Para accionar la función limpia chimenea es necesario situar el selector general en Reset durante un intervalo de 8 a 15 segundos en el que no deben existir exigencias de calefacción o de agua sanitaria, su activación es advertida por medio del parpadeo simultáneo de los leds (2) y (3). Esta función permite que el técnico pueda controlar los parámetros de combustión. Finalizados los controles, desactiva la función apagando y volviendo a encender la caldera.

3.10 FUNCIÓN ANTIBLOQUEO BOMBA.

Con el selector general en posición "sanitario" (☞☒) la caldera dispone de una función que pone en marcha la bomba al menos 1 vez cada 24 horas durante 2,5 minutos, reduciendo así el riesgo de que la bomba se bloquee debido a una larga inactividad.

Con el selector general en posición "sanitario-calefacción" (☞☒) la caldera dispone de una función que pone en marcha la bomba al menos 1 vez cada 3 horas durante 2,5 minutos.

3.11 FUNCIÓN ANTIBLOQUEO TRES VÍAS.

Tanto en funcionamiento "sanitario" como en "sanitario-calefacción" la caldera dispone de una función que, transcurridas 24 horas desde la última vez que estuvo en funcionamiento el grupo tres vías motorizado, lo activa cumpliendo un ciclo completo para reducir el riesgo de bloqueo de las tres vías por inactividad prolongada.

3.12 FUNCIÓN ANTIHIELO RADIADORES.

Si el agua de retorno de la instalación de calefacción está a una temperatura inferior a 4°C, la caldera se pone en funcionamiento hasta alcanzar i 42°C.

3.13 AUTOCONTROL PERIÓDICO DE LA TARJETA ELECTRÓNICA.

Durante el funcionamiento en modo calefacción o con la caldera en stand-by, la función se activa a las 18 horas del último control / alimentación caldera. En funcionamiento en modo sanitario el autocontrol se efectúa 10 minutos después de finalizar el servicio en curso, y dura unos 10 segundos.

NOTA: durante el autocontrol la caldera permanece inactiva, avisos inclusive.

On	Led 8
----	-------

Modalidade caldeira. Define se a caldeira funciona na modalidade instantânea ou com ebulidor (de série).

Modalidade caldeira	Intermitência led (lento)
Istantânea (Não utilizável)	Led 1
Com ebulidor (Configuração de série)	Led 8

3.8 FUNÇÃO DE ARRANQUE AUTOMÁTICO LENTO COM DISTRIBUIÇÃO EM RAMPA TEMPORIZADA.

A placa electrónica em fase de arranque executa uma rampa crescente de distribuição de gás (com valores de pressão que dependem do tipo de gás selecionado) com duração pré-definida. Isto evita qualquer operação de calibragem ou de afinação da fase de arranque da caldeira em qualquer condição e utilização.

3.9 FUNÇÃO "LIMPA CHAMINÉ".

Esta função, quando activa, força a caldeira à potência máxima de aquecimento durante 15 minutos. Nesse estado, ficam excluídas todas as regulações e só permanece activo o termostato de segurança limite. Para activar a função limpa-chaminé é necessário posicionar o selector geral em Reset durante um intervalo de tempo entre 8 e 15 segundos, sem solicitações sanitárias ou de aquecimento; a sua activação é sinalizada através da intermitência simultânea dos leds (2) e (3). Esta função permite ao técnico verificar os parâmetros de combustão. Terminadas as verificações, desactive a função, apagando e tornando a acender a caldeira.

3.10 FUNÇÃO ANTI-BLOQUEIO BOMBA.

Se o selector geral estiver em "sanitario" (☞☒) a caldeira está preparada com uma função que faz arrancar a bomba pelo menos 1 vez em cada 24 horas durante 2,5 minutos para reduzir o risco de bloqueio da bomba por inactividade prolongada. Se o selector geral estiver em "sanitário-aquecimento" (☞☒) a caldeira está preparada para uma função que faz arrancar a bomba pelo menos 1 vez em cada 3 horas durante 2,5 minutos.

3.11 FUNÇÃO ANTI-BLOQUEIO TRÊS VIAS.

Tanto na fase "sanitario" quanto na fase "sanitario-aquecimento" a caldeira está preparada com uma função que, 24 horas depois do último funcionamento do grupo de três vias motorizado, activa o respectivo funcionamento fazendo um ciclo completo para reduzir o risco de bloqueio de três vias devido a uma inactividade prolongada.

3.12 FUNÇÃO ANTI-GELO TERMOSIFÕES..

Se a água de retorno do equipamento tiver uma temperatura inferior a 4°C, a caldeira entra em função até atingir os 42°C.

3.13 AUTO-VERIFICAÇÃO PERIÓDICA DA PLACA ELECTRÓNICA.

Durante o funcionamento na modalidade de aquecimento ou com a caldeira em stand-by esta função activa-se a cada 18 horas desde a última verificação / alimentação da caldeira. No caso de funcionamento em modalidade sanitário a auto-verificação começa 10 minutos depois do fim da recolha em curso durante cerca de 10 segundos.

NOTA: durante a auto-verificação a caldeira permanece inactiva, incluindo as sinalizações.

Tryb pracy kotła. Służy do określania trybu pracy w trybie natychmiastowym lub z bojlerem (seryjnym).

Tryb pracy kotła	Wolne miganie kontrolki
Natychmiastowy (nieużywany)	Led 1
Z bojlerem (ustawienia fabryczne)	Led 8

3.8 FUNKCJA WOLNEGO ZAŁĄCZANIA AUTOMATYCZNEGO Z REGULOWANYM CZASOWO WZROSTEM.

Podczas załączania karta elektroniczna stopniowo wydziela gaz (z wartości ciśnienia zależąca od rodzaju gazu) w określonym okresie czasu. Pozwala to na uniknięcie konieczności wykonywania kalibracji lub regulowania fazy załączania kotła w każdych warunkach użytkowania.

3.9 FUNKCJA OCZYSZCZANIA.

Ta funkcja wymusza pracę kotła na maksymalnej mocy podgrzewania przez okres 15 minut.

W tej sytuacji wszystkie regulacje są nieaktywne i jest załączony tylko termostat bezpieczeństwa i ogranicznik. by uruchomić niniejszą funkcję należy ustawić główny wyłącznik na pozycji Resetu przez okres od 8 do 15 sekund w braku poleceń produkcji wody sanitarnej lub podgrzewania, aktywacja funkcji jest sygnalizowana przez jednoczesne migotanie kontrolki (2) i (3). Te funkcja umożliwia technikowi sprawdzenie parametrów spalania. Po zakończeniu kontroli należy wyłączyć funkcję wyłączając i ponownie załączając kocioł.

3.10 FUNKCJA ZAPOBIEGANIA BLOKADZIE POMPY.

Jeżeli główny wyłącznik jest ustawiony na "sanitarny" (☞☒) kocioł jest wyposażony w funkcję, która uruchamia pompę co najmniej 1 raz w ciągu 24 godzin przez okres 2,5 minuty celem zmniejszenia ryzyka zablokowania pompy z powodu przedłużonego okresu nieużytkowania.

Jeżeli główny wyłącznik jest ustawiony na pozycji „sanitarny-podgrzewanie” (☞☒) funkcja uruchamia pompę co najmniej 1 raz w ciągu 3 godzin przez okres 2,5 minuty.

3.11 FUNKCJA ZAPOBIEGANIA BLOKADZIE ZESPOŁU ZAWORU TRÓJDROŻNEGO.

Zarówno w fazie „sanitarnej” jak i podgrzewania kocioł jest wyposażony w funkcję uaktywniającą zespół zaworu trójdrogowego po upływie 24 godzin od chwili ostatniego załączenia w celu wykonania pełnego cyklu i zmniejszenia ryzyka blokady zaworu z powodu przedłużonego okresu nieużytkowania.

3.12 FUNKCJA ZAPOBIEGANIA ZAMARZANIU GRZEJNIKÓW.

Gdy temperatura wody w instalacji wewnątrz kotła spada poniżej 4°C, kocioł włącza się i wyłącza się dopiero po osiągnięciu temperatury 42°C.

3.13 OKRESOWA SAMOCZYNNA KONTROLA KARTY ELEKTRONICZNEJ.

Podczas działania w trybie podgrzewania lub oczekiwania funkcja ta uruchamia się zawsze po upływie 18 godzin od ostatniej kontroli/podłączenia do zasilania kotła. W przypadku działania w trybie sanitarnym tryb samoczynnej kontroli włącza się w ciągu 10 minut po zakończeniu pobierania i trwa około 10 sekund.

UWAGA: Podczas samoczynnej kontroli kocioł jest nieaktywny, włącznie z sygnalizacją.

Zap	Led 8
-----	-------

Režim kotle. Určuje, zda kotel pracuje v okamžitém režimu nebo v režimu s ohřevem (sériové).

Režim kotle.	Blikání led diod (rychlé)
Okamžitý (nepoužitelný)	Led 1
S ohřevem (Sériové nastavení)	Led 8

3.8 FUNKCE POMALÉHO AUTOMATICKÉHO ZAPÁLENÍ S ČASOVANOU KŘIVKOU.

Elektronická karta ve fázi zapálení opíše stoupavou křivku vývinu plynu (s hodnotami tlaku závislými na typu zvoleného plynu) s předem definovaným trváním. To zabrání jakémukoli operaci spojené s kalibrováním nebo přípravou ve fázi zapalování kotle za jakýchkoli podmínek užití.

3.9 FUNKCE „KOMINÍK“.

Tato funkce v případě aktivace přiměje kotel k maximálnímu topnému výkonu na dobu 15 minut. V tomto stavu jsou vyřazena veškerá nastavení a aktivní zůstává pouze bezpečnostní termostat a limitní termostat. Pro aktivaci funkce „kominika“ je nutné umístit hlavní volič do polohy Reset na dobu mezi 8 a 15 vteřinami bez požadavku na ohřev užitkové vody nebo vytápění, aktivace této funkce je signalizována současným blikáním led (2) a (3). Tato funkce umožňuje technikovi zkontrolovat parametry spalování. Po dokončení kontroly funkci deaktivujte vypnutím a opětným zapnutím kotle.

3.10 FUNKCE CHRÁNÍCÍ PŘED ZABLOKOVÁNÍM ČERPADLA

Pokud je hlavní volič nastaven na ohřev užitkové vody „sanitario“ (☞☒) je kotel vybaven funkcí, která spustí čerpadlo alespoň jednou za 24 hodin na dobu 2,5 minut, aby se snížilo riziko zablokování čerpadla z důvodu delší nečinnosti. Pokud je hlavní volič nastaven na ohřev užitkové vody a vytápění „sanitario-riscaldamento“ (☞☒) (*), je kotel vybaven funkcí, která spustí čerpadlo alespoň jednou za tři hodiny na dobu 2,5 minut.

3.11 FUNKCE CHRÁNÍCÍ PŘED ZABLOKOVÁNÍM TRÍCESTNÉ JEDNOTKY

Kotel je vybaven funkcí, která jak ve fázi ohřevu užitkové vody, tak ve fázi ohřevu a vytápění po 24 hodinách od posledního spuštění motorizované trojcestné jednotky vykoná její kompletní pracovní cyklus tak, aby se snížilo riziko zablokování trojcestné jednotky z důvodu delší nečinnosti.

3.12 FUNKCE ZABRAŇUJÍCÍ ZAMRZNUTÍ TOPNÝCH TĚLES

Pokud má vratná voda zařízení teplotu nižší než 4°C, uvede se kotel do provozu na dobu nezbytně nutnou pro dosažení 42°C.

3.13 AUTOMATICKÁ PRAVIDELNÁ KONTROLA ELEKTRONICKÉ KARTY

Při provozu v režimu vytápění nebo v případě, že je kotel v pohotovostním režimu se tato funkce aktivuje každých 18 hodin od poslední kontroly / napájení kotle. V případě provozu v režimu ohřevu užitkové vody se automatická kontrola spustí 10 minut po ukončení probíhajícího odběru na dobu zhruba 10 sekund.

Poznámka: při automatické kontrole je kotel neaktivní, včetně všech signalizací

Be	Led 8
----	-------

Kazán üzemmódja. Azt határozza meg, hogy a kazán átfolyó vagy víztároló (gyári beállítás) üzemmódban működjön.

Kazán üzemmódja	Lampeggio led (lento)
Átfolyó (nem lehetséges)	Led 1
Víztároló (gyári beállítás)	Led 8

3.8 LASSÚ AUTOMATIKUS GYÚJTÁS FUNKCIÓ KÉSZLELTETETT RÁMPA KIBOCSÁTÁSÁVAL.

A bekapcsoláskor az elektronikus kártya egy gáz kibocsátás rámpát végez (a kiválasztott gáz típusától függő nyomásértékekkel), melynek időtartama előre meghatározott. Ez megakadályozza, hogy a gyújtást vagy annak bármely szakaszát beállítsa mindenféle felhasználási mód mellett.

3.9 „KÉMÉNYSEPRŐ“ ÜZEMMÓD.

Ennél az üzemmódnál a kazán 15 percen keresztül a legnagyobb fűtési teljesítményen üzemel. Ebben az állapotban ki van iktatva minden szabályozás, csak a biztonsági termostát és a határoló termostát marad aktív. A kéményseprő üzemmód elindításához 8-15 másodpercig lenyomva kell tartani a Reset gombot, miközben nem vételez HMV-t, illetve nem indítja be a fűtést. A kéményseprő üzemmód beindulását a (2)-es és (3)-as led egyidejű villogása jelzi. Ez a funkció lehetővé teszi, hogy a szakember ellenőrizhesse az égési paramétereket. Az ellenőrzés végén a kazán ki- és bekapcsolásával lehet kikapcsolni ezt a funkciót.

3.10 A SZIVATTYÚ LETAPADÁS ELLENI VÉDELME.

„Nyári“ (☞☒) üzemmódban a kazán rendelkezik egy olyan funkcióval, amely legalább 24 óránként egyszer 2,5 perc időtartamra, beindítja a szivattyút, hogy csökkenjen a szivattyú letapadásának veszélye a hosszabb állási időszakokban. „Téli“ (☞☒) üzemmódban a kazán rendelkezik egy olyan funkcióval, amely legalább 3 óránként egyszer 2,5 perc időtartamra, beindítja a szivattyút.

3.11 A SZIVATTYÚ ÉS A VÁLTÓSZELEP LETAPADÁS ELLENI VÉDELME.

Mind „nyári“ mind „téli“ üzemmódban a kazán rendelkezik egy olyan funkcióval, amely a készülék 24 órás állása után beindítja, és egy teljes ciklust lefuttat, hogy csökkenjen a szivattyú és a váltószelap letapadásának veszélye a hosszabb állási időszakokban.

3.12 FŰTŐTÉSTEK FAGYVÉDELME.

Amennyiben a berendezésbe visszatérő víz hőmérséklete 4°C alá süllyed, begyűjt a kazán addig, amíg víz hőmérséklete el nem éri a 42°C-ot.

3.13 ELEKTRONIKUS KÁRTYA RENDSZERES ÖNELLENŐRZÉSE

Fűtés üzemmódban vagy készenlétben a funkció a kazán utolsó ellenőrzésétől / bekapcsolásától számított 18 óránként bekapcsol. Használati mellegviz üzemmódban az önellenőrzés a vízvételzés végezte után 10 percen belül beindul, és körülbelül 10 mp-ig tart.

Megj.: az önellenőrzés ideje alatt a kazán és a kijelzősek nem működnek.

On	Светодиод 8
----	-------------

Модальность бойлера Устанавливает, модальность бойлера: моментальную или с горелкой (серийная).

Модальность бойлера	Мигание светодиода (медленное)
Моментальная (Не может быть использованна)	Светодиод 1
С горелкой (Серийная установка)	Светодиод 8

3.8 МЕДЛЕННОЕ АВТОМАТИЧЕСКОЕ ХАЖИГАНИЕ С ХРОНИРОВАННОЙ ФУНКЦИЕЙ ПОДАЧИ.

Электронный блок на фазе включения осуществляет падение газа по нарастающей функции (с давлением, которое зависит от типа выбранного газа) на установленный период. Это избавляет от операции тарирования или настройки фазы зажигания бойлера при любом методе работы.

3.9 ФУНКЦИЯ “ТРУБОЧИСТА”.

При включении данной функции, бойлер включается на максимальную мощность на 15 минут. Приданном режиме работы невозможно осуществить никакие настройки. Остается включенным только предохранительный термостат и ограничивающий термостат. Для установки функции “трубочиста” необходимо установить главный регулятор в положение Reset не время, находящееся в диапазоне от 8 до 15 секунд при отсутствии запроса производства горячей воды или отопления, при включении данной функции одновременно мигают светодиоды (2) и (3). Эта функция позволяет технику проверить параметры горения. По окончании проверки, отключить данную функцию, выключая и повторно включая бойлер.

3.10 ФУНКЦИЯ АНТИБЛОКИРОВАНИЯ НАСОСА.

Если основной регулятор установлен в режиме “производство горячей воды” (☞☒) бойлер оснащён функцией, который запускает насос не менее 1 раза каждые 24 часа на период, равный 2,5 минуты с целью уменьшения риска блокирования, для увеличения эксплуатационного срока. Если основной регулятор установлен на режиме “производство горячей воды-отопление” (☞☒), то бойлер оснащён функцией, которая запускает насос, не менее 1 раза каждые 3 часа на период 2,5 минуты

3.11 ФУНКЦИЯ АНТИБЛОКИРОВАНИЯ ТРЁХХОДОВОЙ ГРУППЫ.

Как в режиме “производство горячей воды” так и в режиме “производство горячей воды-отопление” бойлер оснащён функцией, которая запускает трёхходовую группу на полный рабочий цикл трёхходовую группу после 24 часов после последнего произведённого ей цикла. Данная функция служит для уменьшения риска блокирования трёхходовой группы и увеличения таким образом, её эксплуатационного срока

3.12 ЗАЩИТА ОТ ПЕРЕМЕРЗАНИЯ ТЕРМОСИФОНОВ.

Если температура возврата воды из отопительной системы ниже 4°C, бойлер запускается до достижения 42°C.

3.13 ПЕРИОДИЧЕСКАЯ ПРОВЕРКА ЭЛЕКТРОННОГО БЛОКА.

Во время работы в режиме отопления или в режиме ожидания бойлера, каждые 18 часов после последней проверки/питания запускается настоящая функция. Если бойлер работает в режиме производства горячей воды, то самопроверка запускается через 10 минут через произведённого забора воды на 10 секунд.

Примечание: во время самопроверки бойлер остаётся включенным, индикация параметров в том числе.

ES

PT

PL

CZ

HU

RU

Válvula de GAS SIT 845 (Fig. 3-3)
Tarjeta electrónica Avio kW (Fig. 3-4)

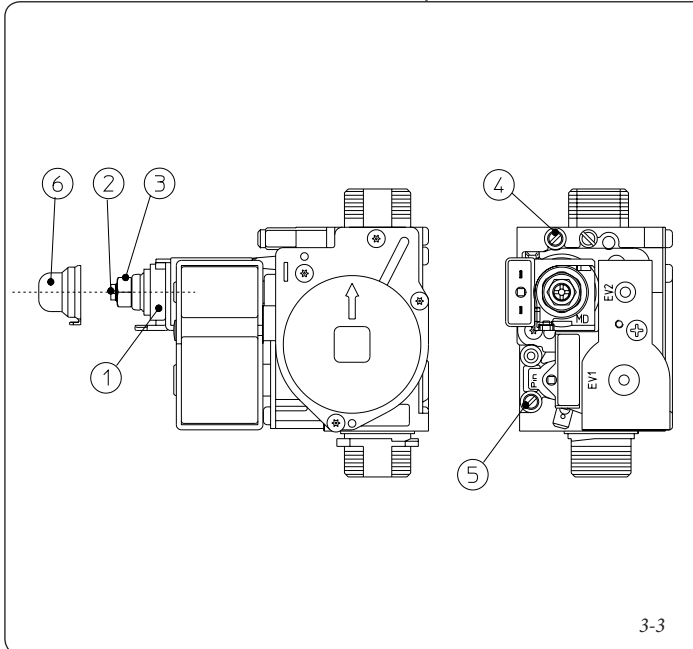
Plynový ventil GAS SIT 845 (Obr. 3-3)
Elektronická karta Avio kW (Obr. 3-4)

Válvula GÁS SIT 845 (Fig. 3-3)
Placa Electrónica Avio kW (Fig. 3-4)

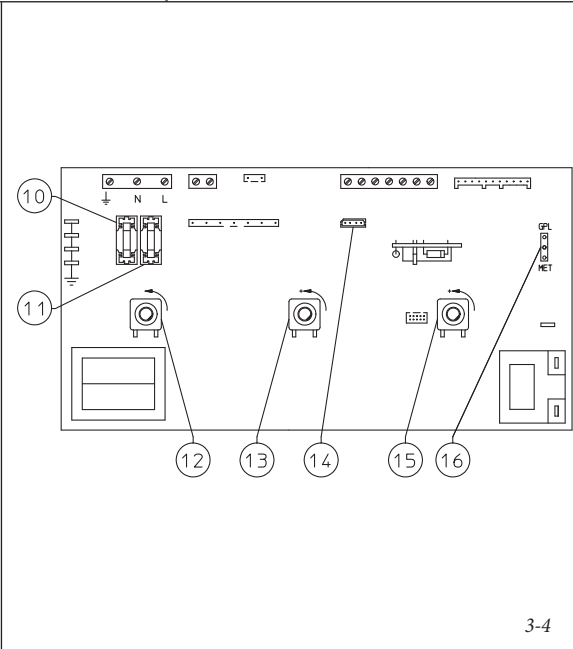
SIT 845 Gázszelep (3-3. ábra)
Avio kW elektronikus kártya (3-4. ábra)

Zawór GAZU SIT 845 (rys. 3-3)
Karta elektroniczna Avio kW (rys. 3-4)

Газовый клапан SIT 845 (Илл. 3-3)
Электронный блок Avio kW (Илл. 3-4)



3-3



3-4

Leyenda:

- 1 - Bobina
- 2 - Tornillo de regulación potencia mínima
- 3 - Tuerca de regulación potencia máxima
- 4 - Toma de presión salida válvula de gas
- 5 - Toma de presión entrada válvula de gas
- 6 - Caperuza de protección
- 10 - Fusible línea 3,15AF
- 11 - Fusible neutro 3,15AF
- 12 - Selector general
- 13 - Trimmer temperatura sanitario
- 14 - Interfaz para PC RS232
- 15 - Trimmer temperatura calefacción
- 16 - Selector tipo de gas METANO/ G.L.P.

Legenda:

- 1 - Cívka
- 2 - Šroub regulace minimálního výkonu
- 3 - Matice regulace maximálního výkonu
- 4 - Zásuvka výstupního tlaku plynového ventilu
- 5 - Zásuvka vstupního tlaku plynového ventilu
- 6 - Ochranný klobouček
- 10 - Pojistka vedení 3,15AF
- 11 - Nulová pojistka 3,15AF
- 12 - Hlavní volič
- 13 - Trimmer teploty užitkové vody
- 14 - Počítačové rozhraní RS232
- 15 - Trimmer teploty vytápění
- 16 - Volič typu plynu METANU G.P.L.

Legenda:

- 1 - Bobina
- 2 - Parafuso de afinação da potência mínima
- 3 - Parafuso de afinação da potência máxima
- 4 - Tomada da pressão de saída da válvula de gás
- 5 - Tomada da pressão de entrada da válvula de gás
- 6 - Tampa de protecção
- 10 - Fusível linha 3,15 AF.
- 11 - Fusível neutro 3,15AF
- 12 - Selector geral
- 13 - Trimmer temperatura água sanitária
- 14 - Interface para computador RS232
- 15 - Trimmer temperatura aquecimento
- 16 - Selector tipo de gás METANO/GPL

Jelmagyarázat:

- 1 - Tekercs
- 2 - Maximális teljesítményt szabályozó csavar
- 3 - Maximális teljesítményt szabályozó anya
- 4 - Gázszelep kimeneti nyomásmérő pont
- 5 - Gázszelep bemeneti nyomásmérő pont
- 6 - Védősapka
- 10 - Olvadó biztosíték fázis 3,15 AF
- 11 - Olvadó biztosíték nulla 3,15 AF
- 12 - Fő programválasztó
- 13 - HMV hőmérséklet trimmer
- 14 - RS 232 számítógép interfész
- 15 - Fűtés hőmérséklet trimmer
- 16 - Gáz típus választó METAN PB-GÁZ

Legenda:

- 1 - Cewka
- 2 - Śruba regulacji minimalnej mocy
- 3 - Nakrętka regulacyjna maksymalnej mocy
- 4 - Gniazdko ciśnienia wyjścia zaworu gazu
- 5 - Gniazdko ciśnienia wejścia zaworu gazu
- 6 - Kaptur ochronny
- 10 - Bezpiecznik topikowy linii 3,15AF
- 11 - Bezpiecznik topikowy przewodu zerowego 3,15AF
- 12 - Główny wyłącznik
- 13 - Trymer temperatury obiegu
- 14 - Interfejs komp. RS232
- 15 - Trymer temperatury podgrzewania
- 16 - Przełącznik rodzaju gazu METAN/LPG

Обозначения:

- 1 - катушка
- 2 - Болт регулирования минимальной мощности
- 3 - Гайка регулирования максимальной мощности
- 4 - Точка замера давления на выходе газового клапана
- 5 - Точка замера давления на входе газового клапана
- 6 - Защитная заглушка
- 10 - Предохранитель линии 3,15AF
- 11 - предохранитель нейтрали 3,15AF
- 12 - Основной переключатель
- 13 - Триммер температуры сантехнической воды
- 14 - Интерфейс компьютера RS232
- 15 - Триммер температуры воды отопления
- 16 - Переключатель на тип газа METAN Сжиженный нефтяной газ

ES

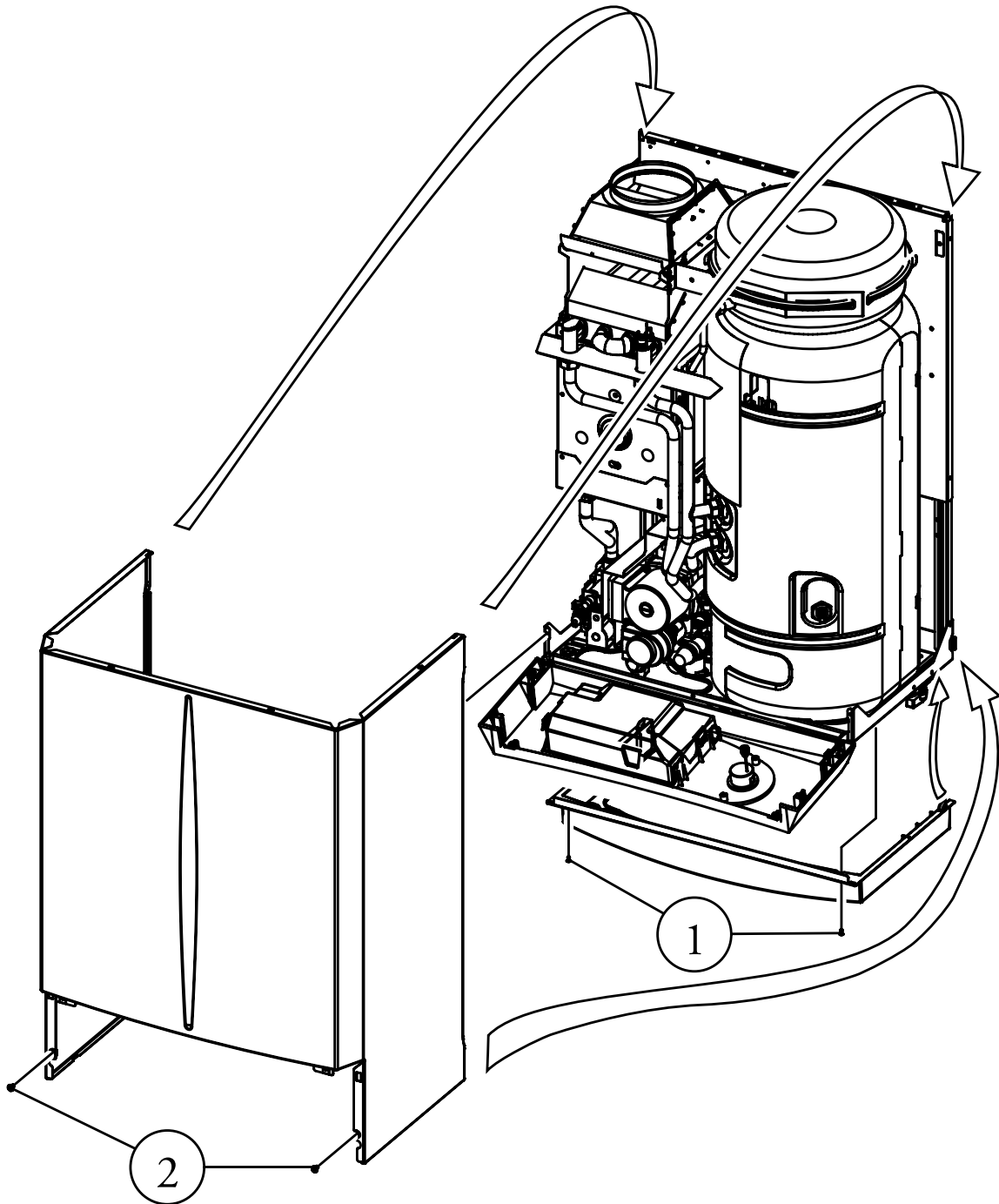
PT

PL

CZ

HU

RU



3-5

3.14 DESMONTAJE DE LA CARCASA.

Para facilitar el mantenimiento de la caldera, es posible desmontar la carcasa siguiendo estas sencillas instrucciones (Fig. 3-5):

- Desmontar la tapa inferior extrayendo los dos tornillos (1).
- Desenroscar los 2 tornillos de fijación del panel y abrirlo haciéndolo girar hacia uno mismo.
- Desenroscar los dos tornillos de fijación de la carcasa (2).
- Desenganchar la parte inferior de la carcasa como se describe en la figura.
- Tirar hacia uno mismo la carcasa y, al mismo tiempo, empujarlo hacia arriba (ver figura) para poderla soltar de los ganchos superiores.

3.15 CONTROL Y MANTENIMIENTO ANUAL DEL APARATO DEL APARATO.

Al menos una vez al año, se deben efectuar las siguientes operaciones de control y mantenimiento.

- Limpiar el intercambiador (lado humos).
- Limpiar el quemador principal. - R e v i s a r visualmente que el dispositivo corta-tiro / antiventio no esté deteriorado u oxidado. - Controlar el encendido y el funcionamiento.
- Controlar el calibrado del quemador para agua sanitaria y para calefacción.
- Controlar el funcionamiento de los dispositivos de mando y regulación del aparato, especialmente:
 - el funcionamiento del interruptor general eléctrico situado en la caldera;
 - el funcionamiento del termostato de regulación de la instalación de calefacción;
 - el funcionamiento del termostato de regulación del agua sanitaria.
- Controlar la estanqueidad de la instalación interna de acuerdo con las indicaciones normativas.
- Controlar el funcionamiento del dispositivo de falta de gas por control de ionización de llama; el tiempo de actuación debe ser menor a 10 segundos.
- Controlar visualmente que no existen pérdidas de agua u oxidaciones en las uniones.
- Controlar visualmente que los desagües de las válvulas de seguridad del agua no estén obstruidos.
- Comprobar que la carga del vaso de expansión para calefacción, tras haber descargado la presión de la instalación hasta situarla a cero (leyendo el manómetro de caldera), sea 1,0 bar.
- Comprobar que la presión estática de la instalación (en frío y tras haberla llenado abriendo el correspondiente grifo) se encuentre entre 1 y 1,2 bar.
- Controlar visualmente que los dispositivos de seguridad y de control no hayan sido manipulados y/o cortocircuitados, especialmente:
 - el termostato de seguridad de control de temperatura;
 - el termostato de control en la salida de humos.
- Revisar el ánodo de Magnesio del acumulador.
- Revisar el estado de funcionamiento y conservación de la instalación eléctrica, especialmente que:
 - los cables de alimentación eléctrica estén dentro de los pasacables;
 - no existan signos de ennegrecimiento o quemaduras.

3.14 COMO DESMONTAR O MÓVEL EXTERNO.

Para facilitar as operações de manutenção da caldeira, é possível desmontar o móvel externo seguindo simplesmente as instruções (Fig. 3-5):

- Desmante a tampa inferior retirando os dois parafusos (1).
- Desaperte os 2 parafusos de fixação do painel e de seguida abra-o deitando-o.
- Desaperte os dois parafusos de fixação do móvel (2).
- Solte o lado posterior do móvel como descrito na figura.
- Puxe o móvel e simultaneamente levante-o (vide figura) por forma a removê-lo dos ganchos superiores de fixação.

3.15 CONTROLO E MANUTENÇÃO ANUAL DA CALDEIRA.

Com uma periodicidade mínima de um ano deverão ser efectuadas as seguintes operações de controlo e manutenção.

- Limpeza do permutador, lado do fumo.
- Limpeza do queimador principal.
- Controlo visual de eventuais sinais de deterioração e corrosão da chaminé.
- Controlo da regularidade da ignição e do funcionamento.
- Controlo da calibragem consoante do queimador tanto na função de aquecimento como na de água para uso doméstico.
- Controlo do funcionamento correcto dos dispositivos de comando e regulação, especialmente:
 - funcionamento do interruptor geral da caldeira;
 - funcionamento do termostato de regulação do circuito;
 - funcionamento do termostato de afinação da água para uso doméstico.
- Controle a retenção do circuito de alimentação do gás seguindo as instruções dadas nas normas
- Controle o funcionamento do dispositivo contra a falta de gás e de ionização; o tempo de actuação deve ser inferior a 10 segundos.
- Controle visulamente eventuais fugas de água e sinais de oxidação nas/das juntas.
- Controle à simples vista que a descarga das válvulas de segurança da água não estejam obstruídas.
- Controle que a carga do depósito de expansão, após pôr em zero a pressão do circuito (legível no manómetro da caldeira), seja de 1,0 bar.
- Verifique que a carga do vaso de expansão sanitário tenha uma pressão entre 3 e 3,5 bar.
- Controle se a pressão estática do circuito (com o circuito frio e a caldeira cheia) está compreendida entre 1 e 1,2 bar.
- Controle à simples vista se os dispositivos de segurança e de controlo foram forçados, se estão em curto-circuito e especialmente os seguintes elementos:
 - termostato de segurança contra o excesso de temperatura;
 - termostato di controllo scarico fumi.
- Verifique a integridade do ânodo de Magnésio do ebulidor.
- Controle o estado de conservação da instalação eléctrica, especialmente:
 - se o cabo da alimentação eléctrica está correctamente colocado nas guias;
 - se algum cabo contém sinais de queimaduras ou de enegrecimento.

3.14 DEMONTAŻ OBUDOWY.

W celu ułatwienia konserwacji, możliwy jest demontaż obudowy. W tym celu należy wykonać następujące instrukcje (rys. 3-5):

- Zdemontować pokrywę dolną, odkręcając i wyjmując z niej dwie śruby (1).
- Odkręcić dwie śruby mocujące deski rozdzielczej i otworzyć obudowę, przechylając ją ku sobie.
- Odkręcić dwie śruby mocujące obudowę (2).
- Zwolnić dolny bok obudowy, tak jak to pokazano na rysunku.
- Pociągnąć obudowę do siebie równocześnie pchając ją do góry (patrz rysunek), w taki sposób, aby można było ją zdjąć z górnych haków.

3.15 COROCZNY PRZEGLĄD I KONTROLA URZĄDZENIA.

Następujące przeglądy i prace konserwacyjne powinny być wykonywane co najmniej raz w roku.

- Czyszczenie wymiennika ciepła.
- Czyszczenie palnika głównego.
- Oględziny urządzenia zapobiegającego cofaniu ciągu oraz wnikaniu wiatru pod kątem uszkodzeń lub korozji.
- Kontrola prawidłowości zapłonu i pracy.
- Sprawdzenie prawidłowości kalibracji palnika w fazie woda sanitarna oraz ogrzewanie.
- Sprawdzenie poprawności pracy urządzeń sterujących i regulacyjnych urządzenia, a w szczególności:
 - działanie ogólnego wyłącznika zasilania na kotle;
 - działanie termostatu regulacji instalacji;
 - działanie termostatu regulacji obiegu wody sanitarnej.
- sprawdzenie szczelności instalacji zasilania gazem zgodnie ze wskazaniami zawartymi w normie.
- Sprawdzenie działania urządzenia zapobiegającego brakowi gazu do płomienia i jonizacji; czas zadziałania powinien wynosić poniżej 10 sekund.
- Sprawdzenie wzrokowe, czy nie ma nieszczelności w układzie hydraulicznym oraz śladów rdzy na złączach.
- Kontrola wzrokowa, czy odprowadzenie zaworów bezpieczeństwa wody nie jest zatkane.
- Sprawdzenie, czy obciążenie zbiornika wyrównawczego, po obniżeniu ciśnienia w instalacji do zera (co powinno być wskazane przez manometr na kotle), wynosi 1,0 bar.
- Sprawdzenie, czy ciśnienie statyczne instalacji (przy zimnej instalacji i po ponownym napełnieniu instalacji przez zawór napełniający) mieści się między 1 a 1,2 bar.
- Kontrola wzrokowa, czy następujące urządzenia zabezpieczające i sterownicze nie są uszkodzone, nie doszło od ich zwarcia a w szczególności:
 - Termostat zabezpieczający temp.
 - Termostat kontrolujący odprowadzanie spalin.
- Sprawdzić stan anody magnetycznej bojlera.
- Sprawdzić stan techniczny instalacji elektrycznej, a zwłaszcza:
 - przewodów zasilania, które powinny znajdować się w przewodnicach lin;
 - sprawdzenie, czy nie ma śladów zaczerwień lub przypaleń.

3.14 DEMONTÁŽ PLÁŠTĚ.

Pro usnadnění údržby kotle je možné zcela demonstrovat jeho plášť podle následujících jednoduchých pokynů (Obr. 3-5):

- Demontujte spodní kryt vyšroubováním dvou příslušných šroubů (1).
- Odšroubujte upínací šrouby nástrojové desky otevřete ji vyklopením směrem k sobě.
- Potom vyšroubujte upínací šrouby pláště (2).
- Vyhákněte přední stranu pláště, jak je uvedeno na obrázku.
- Potáhněte plášť k sobě a zároveň ho tlačte směrem vzhůru (viz obrázek) tak, abyste ho vysunuli z horních háků

3.15 ROČNÍ KONTROLA A ÚDRŽBA PŘÍSTROJE.

Nejméně jednou ročně je třeba provést následující kontrolní a údržbové kroky:

- vyčistit boční výměník spalin;
- vyčistit hlavní hořák;
- zrakem ověřit, zda není digestoř spalin poškozená nebo zkorodovaná;
- zkontrolovat pravidelnost zapalování a chodu;
- ověřit správnost kalibrace hořáku v užitkové a topné fázi;
- ověřit správný chod řídicích a seřizovacích prvků přístroje, především:
 - fungování hlavního elektrického vypínače umístěného v kotli;
 - fungování regulačního termostatu systému;
 - fungování regulačního termostatu užitkového okruhu.
- ověřit těsnost vnitřního zařízení podle pokynů stanovených normou;
- ověřit reakci zařízení na výpadek plynu a kontrolovat plamene a ionizace, zkontrolovat, zda zařízení reaguje do 10 vteřin;
- zrakem ověřit, zda nedochází ke ztrátě vody a oxidaci spojky;
- zrakem ověřit, že výstup bezpečnostních vodovodních ventilů není zanesený;
- ověřit, že tlak v expanzní nádobě je po odlehčení tlaku systému snížením na nulu (viditelném na manometru kotle) 1,0 bar;
- ověřit, že statický tlak v systému (za studena a po opětovém napuštění systému plnicím kohoutkem) je mezi 1 a 1,2 baru;
- zrakem ověřit, že bezpečnostní a kontrolní zařízení nejsou poškozena a/nebo zkratována, především:
 - bezpečnostní termostat teploty
 - presostat kontroly spalin.
- zkontrolovat neporušenost mezezióvé anody ohříváku.
- ověřit stav a úplnost elektrického systému, především
 - kabely elektrického přívodu musí být uloženy v průvodkách;
 - nesmí na nich být stopy po spálení nebo začouzení.

3.14 A BURKOLAT LESZERELÉSE .

A kazán karbantartásának megkönnyítése végett a készülék köpenye teljes egészében levehető az alábbi egyszerű műveletekkel (3-5. ábra):

- A két csavar (1) kicsavarásával szereljük le az alsó fedelet.
- Vegye ki a műszerfalat rögzítő két csavart, és maga felé döntve nyissa ki.
- Ez után csavarja ki a köpenyt (2) rögzítő két csavart.
- Csatlolja le a köpeny alsó oldalát az ábrán látható módon.
- Húzza maga felé a köpenyt, és egyidejűleg nyomja felfelé (lásd az ábrán), hogy ki lehessen venni a felső akasztókból.

3.15 A KÉSZÜLÉK ÉVES ELLENŐRZÉSE ÉS KARBANTARTÁSA.

Az alábbi ellenőrzési és karbantartási műveleteket legalább éventéki rendszerességgel szükséges elvégezni.

- A füstoldali hőcserélő tisztítása.
- A főégő megtisztítása.
- Ellenőrizze szemrevételezéssel, hogy a vízcsap ne legyen korrodált vagy megrongálódva.
- A gyújtás és a működés szabályos voltának ellenőrzése.
- Az égő esetleges újraszabályozása fűtési és vízmelegítési üzemmódban.
- A készülék vezérlő és szabályozó berendezései szabályszerű működésének ellenőrzése, különös tekintettel:
 - a kazán elektromos megszakítójának működésére;
 - a fűtésszabályozó termosztát működésére;
 - a HMV szabályozó termosztát működésére.
- Ellenőrizni kell a gáz tápvezeték tömörségét a jogsabályok által előírt módon.
- Ellenőrizni kell a gázhiány esetén működésbe lépő ionizációs lángőr beavatkozását: a reakcióidőnek 10 másodpercnél rövidebbnek kell lennie.
- Szemrevételezéssel ellenőrizni kell, nincs-e szivárgás vagy oxidáció a vízcsatlakozásoknál.
- Szemrevételezéssel ellenőrizni kell, hogy a biztonsági vízzelepek elvezető csövei nincsenek eltömődve.
- Ellenőrizni kell, hogy a fűtési rendszer nyomását (a kazán nyomásmérőjének állása szerint) nullára csökkentve a tágulási tartály nyomása 1,0 bar legyen.
- Ellenőrizni kell, hogy a fűtési rendszer statikus víznyomása (hideg, és a töltőcsappal frissen újratöltött rendszerben) 1 és 1,2 bar között legyen.
- Szemrevételezéssel ellenőrizni kell, hogy a biztonsági és vezérlő berendezések épek és nincsenek rövidre zárva, különös tekintettel:
 - a biztonsági túlmelegedés termosztátra;
 - a füstgáz szabályzó termosztátra.
- Ellenőrizni kell a vízmelegítő magnézium anódjának épségét.
- Az elektromos rendszer állapotának és sérülékenységének ellenőrzése különös tekintettel:
 - az elektromos tápkábelek megfelelő helyen történő vezetésére;
 - esetleges fekete elszíneződésekre és égési nyomokra.

3.14 ДЕМОНТАЖ КОЖУХА.

Для упрощения технического обслуживания котла, возможно полностью демонтировать корпус, следя эти простым указаниям (Илл. 3-5):

- Демонтировать нижнюю панель, откручивая два специальных болта (1).
- Открутить два фиксирующих болта с приборного щитка, и открыть его опрокидывая на себя ..
- Открутить два крепежных болта корпуса (2)..
- Снять заднюю панель как показано на рисунке.
- Потянуть кожух на себя, одновременно толкая его вверх (смотри рисунок) снимая его таким образом, с верхних крючков.

3.15 ЕЖЕГОДНЫЙ КОНТРОЛЬ И ТЕХНИЧЕСКОЕ ОБСЛУЖИВАНИЕ АГРЕГАТА.

Не реже одного раза в год следует выполнять следующие операции по техобслуживанию.

- Производить чистку теплообменника со стороны дымовых газов.
- Производить чистку главной горелки.
- Визуально контролировать вытяжной кожух на отсутствие повреждений или коррозии.
- Проверять правильность вкл ю ч е н и я и функционирования агрегата..
- Проверять правильность тарировки горелки в режимах подогрева сантехнической воды и воды в отопительной системе.
- Проверять правильность функционирования управляющих и регулирующих устройств агрегата, в частности:
 - срабатывание рубильника - переключателя, установленного на бойлере;
 - с р а б а т ы в а н и е т е р м о с т а т а р е г у л и р о в к и температуры воды в отопительной системе;
 - с р а б а т ы в а н и е т е р м о с т а т а р е г у л и р о в к и температуры подогретой сантехнической воды.
- Проверить герметичность внутренней установки, следя указаниям нормативных требований.
- Проверять срабатывание ионизационного детектора пламени, при отсутствии газа он должен сработать в течение 10 секунд.
- Визуально проверять отсутствие утечек воды и ржавчины в местах соединений.
- Визуально проверять, не засорились ли сливные отверстия предохранительных клапанов.
- Проверять, чтобы давление в расширительном баке, после того, как давление системы понижается до нуля (величину давления показывает манометр бойлера), составляло 1,0 бар.
- Проверять, чтобы статическое давление системы (при системе в холодном состоянии и после доливки воды в нее через кран заполнения) составляло от 1 до 1,2 бар..
- В и з у а л ь н о п р о в е р я т ь , ч т о б ы предохранительные и управляющие устройства не были короткозамкнуты и/или подвергнуты несанкционированным изменениям, в частности проверять
 - предохранительный термостат температуры;
 - термостат контроля дымоудаления.
- Проверить целостность магниевого анода установки.
- П р о в е р я т ь с о х р а н н о с т ь и ц е л о с т н о с т ь электрооборудования, в частности, следующее:
 - электрические провода должны проходить через специально предназначенные для этого кабельные каналы;
 - они не должны быть почерневшими или подгоревшими.

ES

PT

CZ

RU

3.16 POTENCIA TÉRMICA VARIABLE.

3.16 POTÊNCIA TÉRMICA VARIÁVEL.

3.16 VARIABILNÍ TEPELNÝ VÝKON.

3.16 ИЗМЕНЯЕМАЯ ТЕРМИЧЕСКАЯ МОЩНОСТЬ.

		METANO (G20)			BUTANO (G30)			PROPANO (G31)		
POTENCIA TÉRMICA	POTENCIA TÉRMICA	CAUDAL DE GAS QUEMADOR	PRES. INYECTORES QUEMADOR		CAUDAL DE GAS QUEMADOR	PRES. INYECTORES QUEMADOR		CAUDAL DE GAS QUEMADOR	PRES. INYECTORES QUEMADOR	
		METANO (G20)			BUTANO (G30)			PROPANO (G31)		
POTÊNCIA TÉRMICA	POTÊNCIA TÉRMICA	FLUXO GÁS QUEIMADOR	PRESS. BICOS QUEIMADOR		FLUXO GÁS QUEIMADOR	PRESS. BICOS QUEIMADOR		FLUXO GÁS QUEIMADOR	PRESS. BICOS QUEIMADOR	
		METANO (G20)			BUTANO (G30)			PROPANO (G31)		
TEPELNÝ VÝKON	TEPELNÝ VÝKON	PRŮTOK PLYNU HOŘÁKU	TLAK V TRYSKÁCH HOŘÁKU		PRŮTOK PLYNU HOŘÁKU	TLAK V TRYSKÁCH HOŘÁKU		PRŮTOK PLYNU HOŘÁKU	TLAK V TRYSKÁCH HOŘÁKU	
		МЕТАН (G20)			БУТАН (G30)			ПРОПАН (G31)		
ТЕРМИЧЕСКАЯ МОЩНОСТЬ	ТЕРМИЧЕСКАЯ МОЩНОСТЬ	РАСХОД ГАЗА НА ГОРЕЛКИ	ДАВЛ. СОПЛ ГОРЕЛКИ		РАСХОД ГАЗА НА ГОРЕЛКИ	ДАВЛ. СОПЛ ГОРЕЛКИ		РАСХОД ГАЗА НА ГОРЕЛКИ	ДАВЛ. СОПЛ ГОРЕЛКИ	
(kW)	(kcal/h)	(m ³ /h)	(mbar)	(mm H ₂ O)	(kg/h)	(mbar)	(mm H ₂ O)	(kg/h)	(mbar)	(mm H ₂ O)
Avio 24 kW										
23,7	20382	2,77	13,30	135,6	2,07	27,80	283,5	2,04	35,80	365,1
23,0	19780	2,69	12,55	128,0	2,01	26,69	272,2	1,98	33,86	345,3
22,0	18920	2,58	11,52	117,5	1,93	25,12	256,1	1,89	31,20	318,2
21,0	18060	2,47	10,54	107,5	1,84	23,55	240,1	1,81	28,66	292,3
20,0	17200	2,35	9,61	98,0	1,76	21,99	224,2	1,73	26,24	267,5
19,0	16340	2,24	8,73	89,0	1,67	20,43	208,3	1,64	23,92	243,9
18,0	15480	2,13	7,90	80,5	1,59	18,87	192,5	1,56	21,71	221,4
17,0	14620	2,02	7,10	72,4	1,50	17,32	176,6	1,48	19,61	200,0
16,0	13760	1,90	6,36	64,8	1,42	15,77	160,8	1,40	17,61	179,6
15,0	12900	1,79	5,65	57,6	1,34	14,21	144,9	1,32	15,70	160,1
14,0	12040	1,68	4,98	50,8	1,25	12,65	128,9	1,23	13,90	141,7
13,0	11180	1,57	4,36	44,5	1,17	11,08	112,9	1,15	12,18	124,3
12,0	10320	1,45	3,78	38,5	1,09	9,50	96,9	1,07	10,57	107,8
11,0	9460	1,34	3,24	33,0	1,00	7,91	80,6	0,98	9,04	92,2
10,0	8600	1,23	2,74	27,9	0,92	6,31	64,3	0,90	7,61	77,6
9,5	8170	1,17	2,50	25,5	0,87	5,50	56,1	0,86	6,93	70,7

NOTA: los caudales de gas se refieren a un poder calorífico inferior a 15°C de temperatura y a 1013 mbar de presión. Las presiones del quemador se refieren a gas con temperatura igual a 15°C.

Nota: O caudal de gás refere-se ao poder calorífico inferior à temperatura de 15° C e pressão de 1013 mbar. As pressões no queimador referem-se à utilização do gás a uma temperatura de 15°C.

Poznámka: Průtoky plynu odpovídají tepelnému výkonu nižšímu než je 15 °C a tlaku 1013 mbar. Tlaky na hořák odpovídají použití plynu o teplotě 15 °C

Примечание: Величины расхода газа приведены для минимальной тепловой мощности при температуре 15°C и давлении 1013 мбар. Величины давлений на горелке приведены для температуры газа 15°C.

3.16 ZMIENNA MOC CIEPLNA.

3.16 VÁLTOZTATHATÓ HŐTELJESÍTMÉNY.

		GZ50			G27			G2.350			PROPAN (G31)		
MOC CIEPLNA	MOC CIEPLNA	NATÉŻENIE PRZEPLYWU GAZU W PALNIKU	CIŚNIENIE DYSZ PALNIKA		NATÉŻENIE PRZEPLYWU GAZU W PALNIKU	CIŚNIENIE DYSZ PALNIKA		NATÉŻENIE PRZEPLYWU GAZU W PALNIKU	CIŚNIENIE DYSZ PALNIKA		NATÉŻENIE PRZEPLYWU GAZU W PALNIKU	CIŚNIENIE DYSZ PALNIKA	
(kW)	(kcal/h)	(m ³ /h)	(mbar)	(mm H ₂ O)	(m ³ /h)	(mbar)	(mm H ₂ O)	(m ³ /h)	(mbar)	(mm H ₂ O)	(kg/h)	(mbar)	(mm H ₂ O)
Avio 24 kW													
23,7	20382	2,77	13,30	135,6	3,38	12,30	125,4	3,85	8,40	85,7	2,04	35,80	365,1
23,0	19780	2,69	12,55	128,0	3,29	11,65	118,8	3,74	7,92	80,7	1,98	33,86	345,3
22,0	18920	2,58	11,52	117,5	3,15	10,75	109,7	3,58	7,26	74,0	1,89	31,20	318,2
21,0	18060	2,47	10,54	107,5	3,01	9,89	100,9	3,43	6,63	67,7	1,81	28,66	292,3
20,0	17200	2,35	9,61	98,0	2,87	9,07	92,5	3,27	6,05	61,7	1,73	26,24	267,5
19,0	16340	2,24	8,73	89,0	2,73	8,28	84,4	3,11	5,49	56,0	1,64	23,92	243,9
18,0	15480	2,13	7,90	80,5	2,60	7,51	76,6	2,96	4,97	50,7	1,56	21,71	221,4
17,0	14620	2,02	7,10	72,4	2,46	6,78	69,2	2,80	4,49	45,7	1,48	19,61	200,0
16,0	13760	1,90	6,36	64,8	2,32	6,08	62,0	2,65	4,03	41,1	1,40	17,61	179,6
15,0	12900	1,79	5,65	57,6	2,19	5,41	55,2	2,49	3,60	36,8	1,32	15,70	160,1
14,0	12040	1,68	4,98	50,8	2,05	4,77	48,6	2,33	3,21	32,7	1,23	13,90	141,7
13,0	11180	1,57	4,36	44,5	1,91	4,15	42,3	2,18	2,85	29,0	1,15	12,18	124,3
12,0	10320	1,45	3,78	38,5	1,77	3,56	36,3	2,02	2,51	25,6	1,07	10,57	107,8
11,0	9460	1,34	3,24	33,0	1,64	3,00	30,5	1,86	2,21	22,5	0,98	9,04	92,2
10,0	8600	1,23	2,74	27,9	1,50	2,46	25,1	1,70	1,93	19,7	0,90	7,61	77,6
9,5	8170	1,17	2,50	25,5	1,43	2,20	22,4	1,62	1,81	18,5	0,86	6,93	70,7

		METÁN (G20)			BUTÁN (G30)			PROPÁN (G31)			G25.1		
HŐTELJESÍTMÉNY	HŐTELJESÍTMÉNY	GÁZÉGŐ HOZAMA	ÉGŐ FŰVÓKÁINAK NYOMÁSA		GÁZÉGŐ HOZAMA	ÉGŐ FŰVÓKÁINAK NYOMÁSA		GÁZÉGŐ HOZAMA	ÉGŐ FŰVÓKÁINAK NYOMÁSA		GÁZÉGŐ HOZAMA	ÉGŐ FŰVÓKÁINAK NYOMÁSA	
(kW)	(kcal/h)	(m ³ /h)	(mbar)	(mm H ₂ O)	(kg/h)	(mbar)	(mm H ₂ O)	(kg/h)	(mbar)	(mm H ₂ O)	(m ³ /h)	(mbar)	(mm H ₂ O)
Avio 24 kW													
23,7	20382	2,77	13,30	135,6	2,07	27,80	283,5	2,04	35,80	365,1	3,23	11,70	119,3
23,0	19780	2,69	12,55	128,0	2,01	26,69	272,2	1,98	33,86	345,3	3,13	11,08	113,0
22,0	18920	2,58	11,52	117,5	1,93	25,12	256,1	1,89	31,20	318,2	3,00	10,23	104,3
21,0	18060	2,47	10,54	107,5	1,84	23,55	240,1	1,81	28,66	292,3	2,87	9,41	96,0
20,0	17200	2,35	9,61	98,0	1,76	21,99	224,2	1,73	26,24	267,5	2,74	8,63	88,0
19,0	16340	2,24	8,73	89,0	1,67	20,43	208,3	1,64	23,92	243,9	2,61	7,87	80,3
18,0	15480	2,13	7,90	80,5	1,59	18,87	192,5	1,56	21,71	221,4	2,48	7,16	73,0
17,0	14620	2,02	7,10	72,4	1,50	17,32	176,6	1,48	19,61	200,0	2,34	6,47	65,9
16,0	13760	1,90	6,36	64,8	1,42	15,77	160,8	1,40	17,61	179,6	2,21	5,81	59,2
15,0	12900	1,79	5,65	57,6	1,34	14,21	144,9	1,32	15,70	160,1	2,08	5,18	52,8
14,0	12040	1,68	4,98	50,8	1,25	12,65	128,9	1,23	13,90	141,7	1,95	4,57	46,6
13,0	11180	1,57	4,36	44,5	1,17	11,08	112,9	1,15	12,18	124,3	1,82	4,00	40,8
12,0	10320	1,45	3,78	38,5	1,09	9,50	96,9	1,07	10,57	107,8	1,69	3,45	35,2
11,0	9460	1,34	3,24	33,0	1,00	7,91	80,6	0,98	9,04	92,2	1,56	2,93	29,9
10,0	8600	1,23	2,74	27,9	0,92	6,31	64,3	0,90	7,61	77,6	1,43	2,44	24,9
9,5	8170	1,17	2,50	25,5	0,87	5,50	56,1	0,86	6,93	70,7	1,36	2,20	22,4

UWAGA: Wartości ciśnienia gazu odnoszą się do mocy cieplnej niższej niż 15°C i ciśnienia 1013 mbar. Wartości ciśnienia na palniku odnoszą się do stosowania gazu w temperaturze 15°C.

Megj: A névleges gázérték a 15°C alatti kalória értékre vonatkozik, illetve a 1013 mbar-s nyomásra. Az égőnél mért nyomásértékek 15°C hőmérsékletű gázra vonatkoznak.

ES

PT

PL

3.17 PARÁMETROS DE COMBUSTIÓN.

3.17 PARÂMETROS DA COMBUSTÃO.

3.17 PARAMETRY SPALANIA.

		G20	G30	G31
Avio 24 kW				
Diámetro inyector de gas	mm	1,30	0,79	0,79
presión de alimentación	mbar (mm H ₂ O)	20 (204)	29 (296)	37 (377)
Caudal en masa de humos con potencia nominal	kg/h	73	70	72
Caudal en masa de humos con potencia mínima	kg/h	63	60	62
CO ₂ en Q. Nom./Mín	%	5,00 / 2,37	6,10 / 2,88	5,90 / 2,75
CO a 0% de O ₂ en Q. Nom./Mín.	ppm	55 / 45	109 / 59	59 / 50
NO _x a 0% de O ₂ en Q. Nom./Mín.	ppm	177 / 81	279 / 115	240 / 108
Temperatura humos con potencia nominal	°C	101	106	104
Temperatura humos con potencia mínima	°C	76	79	77

		G20	G30	G31
Avio 24 kW				
Diámetro do bico de gás	mm	1,30	0,79	0,79
pressão de alimentação	mbar (mm H ₂ O)	20 (204)	29 (296)	37 (377)
Capacidade em massa dos fumos na potência nominal	kg/h	73	70	72
Capacidade em massa dos fumos na potência mínima	kg/h	63	60	62
CO ₂ a Q. Nom./Min.	%	5,00 / 2,37	6,10 / 2,88	5,90 / 2,75
CO a 0% di O ₂ a Q. Nom./Min.	ppm	55 / 45	109 / 59	59 / 50
NO _x a 0% di O ₂ a Q. Nom./Min.	ppm	177 / 81	279 / 115	240 / 108
Temperatura fumos na potência nominal	°C	101	106	104
Temperatura fumos na potência mínima	°C	76	79	77

		GZ50	G27	G2.350	G31
Avio 24 kW					
Średnica dyszy gazu	mm	1,30	1,50	1,80	0,79
Ciśnienie dopływu	mbar (mm H ₂ O)	20 (204)	20 (204)	13 (133)	37 (377)
Masowe natężenie przepływu spalin przy mocy znamionowej	kg/h	73	78	78	72
Masowe natężenie przepływu spalin przy mocy znamionowej	kg/h	63	67	69	62
CO ₂ przy Q. Nom./Min.	%	5,00 / 2,37	4,80 / 2,25	4,90 / 2,20	5,90 / 2,75
CO przy 0% st. O ₂ przy Q. Nom./Min.	ppm	55 / 45	33 / 56	46 / 41	59 / 50
NO _x przy 0% st. O ₂ przy Q. Nom./Min.	ppm	177 / 81	127 / 74	133 / 74	240 / 108
Temperatura spalin przy mocy znamionowej	°C	101	98	99	104
Temperatura spalin przy mocy minimalnej	°C	76	73	72	77

3.17 PARAMETRY SPALOVÁNÍ.

3.17 PARAMETRY SPALOVÁNÍ.

3.17 ПАРАМЕТРЫ ГОРЕНИЯ.

		G20	G30	G31
Avio 24 kW				
Průměr plynové trysky	mm	1,30	0,79	0,79
Tlak plnění	mbar (mm H ₂ O)	20 (204)	29 (296)	37 (377)
Celkové množství spalin při jmenovitém výkonu	kg/h	73	70	72
Celkové množství spalin při nejnižším výkonu	kg/h	63	60	62
CO ₂ při jmen./min. zatížení	%	5,00 / 2,37	6,10 / 2,88	5,90 / 2,75
CO při 0% O ₂ při jmen./min. zatížení	ppm	55 / 45	109 / 59	59 / 50
NO _x při 0% O ₂ při jmen./min. zatížení.	ppm	177 / 81	279 / 115	240 / 108
Teplota spalin při jmenovitém výkonu	°C	101	106	104
Teplota spalin při nejnižším výkonu	°C	76	79	77

		G20	G30	G31	G25.1
Avio 24 kW					
Gázfúvóka átmérője	mm	1,30	0,79	0,79	1,50
Csatlakozási gáznyomás	mbar (mm H ₂ O)	20 (204)	29 (296)	37 (377)	25 (255)
Füstgáz tömegáram névleges teljesítménynél	kg/h	73	70	72	83
Füstgáz tömegáram minimális teljesítménynél	kg/h	63	60	62	69
CO ₂ névleges/minimális teljesítménynél	%	5,00 / 2,37	6,10 / 2,88	5,90 / 2,75	5,50 / 2,60
CO 0% O ₂ -nél névleges/minimális teljesítménynél	ppm	55 / 45	109 / 59	59 / 50	34 / 51
NO _x 0% O ₂ -nél névleges/minimális teljesítménynél	ppm	177 / 81	279 / 115	240 / 108	109 / 68
Füstgáz hőmérséklet névleges teljesítménynél	°C	101	106	104	97
Füstgáz hőmérséklet minimális teljesítménynél	°C	76	79	77	73

		G20	G30	G31
Avio 24 kW				
Диаметр газового сопла	mm	1,30	0,79	0,79
Давление питания	mbar (mm H ₂ O)	20 (204)	29 (296)	37 (377)
Массовый расход дымовых газов при номинальной мощности	kg/h	73	70	72
Массовый расход дымовых газов при минимальной мощности	kg/h	63	60	62
CO ₂ при Q. Ном./Мин.	%	5,00 / 2,37	6,10 / 2,88	5,90 / 2,75
CO при 0% O ₂ при Q. Ном./Мин	ppm	55 / 45	109 / 59	59 / 50
NO _x при 0% O ₂ при Q. Ном./Мин	ppm	177 / 81	279 / 115	240 / 108
Температура дымовых газов при номинальной мощности	°C	101	106	104
Температура дымовых газов при номинальной мощности	°C	76	79	77

3.18 DATOS TÉCNICOS.

3.18 DADOS TÉCNICOS.

			Avio 24 kW
Caudal térmico nominal	Capacidade térmica nominal	kW (kcal/h)	26,2 (22546)
Caudal térmico mínimo	Capacidade térmica mínima	kW (kcal/h)	11,0 (9500)
Potencia térmica nominal (útil)	Potência térmica nominal (útil)	kW (kcal/h)	23,7 (20382)
Potencia térmica mínima (útil)	Potência térmica mínima (útil)	kW (kcal/h)	9,5 (8170)
Rendimiento térmico útil con potencia nominal	Redimento térmico útil na potência nominal	%	90,4
Rendimiento térmico útil al 30% de la potencia nominal	Redimento térmico útil com 30% da potência nominal	%	88,0
Pérdida de calor al revestimiento con quemador On/Off	Perda de calor pela capa com queimador On/Off	%	2,40 / 0,57
Pérdida de calor a la chimenea con quemador On/Off	Perda de calor pela chaminé com queimador On/Off	%	7,20 / 0,43
Presión máx. de ejercicio (circuito calefacción)	Max.pressão de exercício do circuito de aquecimento	bar	3
Temperatura máx. de ejercicio (circuito calefacción)	Tempera max.de exercício do circuito de aquecimento	°C	90
Temperatura regulable de calefacción	Temperatura regulável aquecimento	°C	35 - 85
Volumen total del vaso de expansión (instalación calefacción)	Vaso de expansão equipamento volume total	l	7,7
Precarga depósito de expansión (instalación calefacción)	Pré-carregamento vaso de expansão equipamento	bar	1
Contenido de agua del generador	Capacidade de agua do gerador	l	3,6
Alt. máx. de elevación disponible (caudal 1000/h)	Prevalência disponível com débito 1000/h	kPa (m H ₂ O)	24,7 (2,52)
Potencia térmica útil (producción de agua caliente)	Potência térmica útil produção de água quente	kW (kcal/h)	23,7 (20382)
Temperatura regulable agua caliente sanitaria	Temperatura regulável água quente sanitária	°C	20 - 60
Limitador de flujo sanitario a 2 bar	Limitador de fluxo sanitário a 2 bar	l/min	9,2
Presión mín. (dinámica) circuito sanitario	Pressão min. (dinâmica) circuito sanitário	bar	0,3
Presión máx. de ejercicio circuito sanitario	Max.pressão de exercício do circuito sanitário	bar	8
Caudal específico (ΔT 30°C)	Capacidade específica (ΔT 30°C)	l/min	13,5
Capacidad de salida continua (ΔT 30°C)	Capacidade de recolha em contínuo (ΔT 30°C)	l/min	11,5
Peso caldera llena	Peso caldeira cheia	kg	96,1
Peso caldera vacía	Peso caldeira vazia	kg	50
Conexión eléctrica	Conexão eléctrica	V/Hz	230/50
Absorción nominal	Absorção nominal.	A	0,43
Potencia eléctrica instalada	Potência eléctrica instalada	W	93,5
Potencia absorbida por el circulador	Potência absorvida pelo circulador	W	80,0
Protección instalación eléctrica aparato	Proteção equipamento eléctrico do aparelho	-	IPX4D
Clase de NO _x	Classe de NO _x	-	3
NO _x ponderado	NO _x ponderado	mg/kWh	146
CO ponderado	CO ponderado	mg/kWh	49
Tipo de aparato	Tipo de aparelho	B11 _{BS}	
Categoría	Categoria	II2H3+	

- * Temperatura de regulación con caudal sanitario de 7 l/min. y temperatura de entrada de 15°C.
- Los valores de temperatura de humos se refieren a temperatura del aire en entrada igual a 15°C.
- Los datos relativos a las prestaciones para agua caliente sanitaria se refieren a una presión de entrada dinámica de 2 bar y a una temperatura de entrada de 15°C; los valores se han medido inmediatamente a la salida de caldera, considerando que para obtener los datos declarados es necesario la mezcla con agua fría.
- La máxima potencia sonora emitida durante el funcionamiento de la caldera es < 55dBA. La medición de potencia sonora se refiere a pruebas en cámara semianecoica con caldera con caudal térmico máximo, con extensión para toma de aire/evacuación de humos según normas de producto.

- * Temperatura de regulação no debito sanitário de 7l/min. com a temperatura à entrada de 15°C.
- Os valores da temperatura do fumo referem-se à temperatura do ar de 15°C na entrada.
- Os dados relativos ao rendimento da água quente para uso doméstico referem-se à uma pressão de entrada dinâmica de 2 bars e temperatura de entrada de 15°C; os valores foram medidos imediatamente à saída da caldeira, tendo em conta que para obter os dados declarados é necessário a mistura com água fria.
- A máxima potência sonora emitida durante o funcionamento da caldeira é < 55dBA. A medida da potência sonora refere-se às provas na câmara semianecoica com a caldeira a funcionar à potência térmica máxima, com extensão do sistema de evacuação conforme às normas.

3.18 DANE TECHNICZNE.

3.18 TECHNICKÉ ÚDAJE.

			Avio 24 kW
Znamionowa wydajność cieplna	Jmenovitá tepelná kapacita	kW (kcal/h)	26,2 (22546)
Minimalna wydajność cieplna	Minimální tepelná kapacita	kW (kcal/h)	11,0 (9500)
Znamionowa moc cieplna (użytkowa)	Jmenovitý tepelný výkon (užitný)	kW (kcal/h)	23,7 (20382)
Minimalna moc cieplna (użytkowa)	Minimální tepelný výkon (užitný)	kW (kcal/h)	9,5 (8170)
Użyteczna sprawność cieplna przy mocy znamionowej	Užitná tepelná účinnost v poměru ke jmenovitému výkonu	%	90,4
Użyteczna sprawność cieplna przy 30% mocy znamionowej	Užitná tepelná účinnost k 30% jmenovitého výkonu	%	88,0
Utrata ciepła przy obudowie przy wyłączonym/włączonym palniku On/Off	Tepelné ztráty na plášti s hořákem ZAP/VYP	%	2,40 / 0,57
Utrata ciepła w kominie przy wyłączonym/włączonym palniku On/Off	Tepelné ztráty v komině s hořákem ZAP/VYP	%	7,20 / 0,43
Max ciśnienie robocze obiegu podgrzewania	Max. provozní tlak ve vytápěcím okruhu	bar	3
Max temperatura robocza obiegu podgrzewania	Max. provozní teplota ve vytápěcím okruhu	°C	90
Regulowana temperatura podgrzewania	Nastavitelná teplota vytápění	°C	35 - 85
Całkowita pojemność zbiornika wyrównawczego urządzenia	Celkový objem expanzní nádoby	l	7,7
Ciśnienie wstępne zbiornika wyrównawczego urządzenia	Tlak v expanzní nádobě	bar	1
Ilość wody w kotle	Objem vody v kotli	l	3,6
Dostępna wysokość ciśnienia przy natężeniu przepływu 1000/h	Využitelný výtlač při průtoku 1000l/h	kPa (m H ₂ O)	24,7 (2,52)
Użyteczna moc cieplna produkcji ciepłej wody	Užitný tepelný výkon při ohřevu vody	kW (kcal/h)	23,7 (20382)
Regulowana temperatura ciepłej wody sanitarnej	Nastavitelná teplota užitkové vody	°C	20 - 60
Ogranicznik przepływu obiegu sanitarnego do 2 bar	Omezovač toku užitkové vody na 2 bary	l/min	9,2
Min. ciśnienie (dynamiczne) obiegu sanitarnego	Minimální tlak (dynamický) užitkového okruhu	bar	0,3
Max ciśnienie robocze obiegu sanitarnego	Maximální provozní tlak v užitkovém okruhu	bar	8
Wydajność (ΔT 30°C)	Měrný výkon (ΔT 30°C)	l/min	13,5
Wydajność przy poborze ciągłym (ΔT 30°C)	Výkon při stálém odběru (ΔT 30°C)	l/min	11,5
Ciężar pełnego kotła	Hmotnost plného kotle	kg	96,1
Ciężar pustego kotła	Hmotnost prázdného kotle	kg	50
Podłączenie elektryczne	Elektrická přípojka	V/Hz	230/50
Pobór nominalny	Jmenovitý příkon	A	0,43
Zainstalowana moc elektryczna	Instalovaný elektrický výkon	W	93,5
Pobór mocy pompy obiegowej	Příkon čerpadla	W	80,0
Zabezpieczenie instalacji elektrycznej urządzenia	Ochrana elektrického zařízení přístroje	-	IPX4D
Klasa NO _x	Třída NO _x	-	3
NO _x wyważone	Vážené NO _x	mg/kWh	146
CO wyważone	Vážené CO	mg/kWh	49
Typ urządzenia	Typ zařízení	B11 _{RS}	
Kategoria	Kategorie	II2ELsLw3PB/P	II2H3+

- * Temperatura regulacji przepływu obiegu sanitarnego 7l/min. przy temperaturze wejściowej równej 15°C
- Wartości temperatury spalin dotyczą temperatury powietrza przy wejściu równej 15°C.
- Dane dotyczące parametrów ciepłej wody sanitarnej po- dane są dla ciśnienia dynamicznym na wlocie 2 bar i temperatury na wlocie 15°C; wartości odnoszą się do wartości bezpośrednio na wyjściu z kotła, przy uwzględnieniu, że aby osiągnąć deklarowane wartości konieczne jest zmieszanie z zimną wodą.
- Maksymalny poziom hałasu emitowanego w trakcie pracy kotła wynosi < 55dBA. Pomiar hałasu dotyczy prób w pomieszczeniu akustycznym półpochłaniającym z kotłem pracującym przy maksymalnej mocy cieplnej, z przedłużeniem komina zgodnym ze standardami produktu.

- * Temperatura regulacji przepływu obiegu sanitarnego 7l/min. przy temperaturze wejściowej równej 15°C
- Wartości temperatury spalin dotyczą temperatury powietrza przy wejściu równej 15°C.
- Dane dotyczące parametrów ciepłej wody sanitarnej po- dane są dla ciśnienia dynamicznym na wlocie 2 bar i temperatury na wlocie 15°C; wartości odnoszą się do wartości bezpośrednio na wyjściu z kotła, przy uwzględnieniu, że aby osiągnąć deklarowane wartości konieczne jest zmieszanie z zimną wodą.
- Maksymalny poziom hałasu emitowanego w trakcie pracy kotła wynosi < 55dBA. Pomiar hałasu dotyczy prób w pomieszczeniu akustycznym półpochłaniającym z kotłem pracującym przy maksymalnej mocy cieplnej, z przedłużeniem komina zgodnym ze standardami produktu.

3.18 MŰSZAKI ADATOK.

3.18 ТЕХНИЧЕСКИЕ ДАННЫЕ.

			Avio 24 kW
Névleges hőterhelés	Номинальная тепловая мощность	kW (kcal/h)	26,2 (22546)
Minimális hőterhelés	Минимальная тепловая мощность	kW (kcal/h)	11,0 (9500)
Névleges (hasznos) hőteljesítmény	Номинальная тепловая мощность (полезная)	kW (kcal/h)	23,7 (20382)
Minimális (hasznos) hőteljesítmény	Минимальная тепловая мощность (полезная)	kW (kcal/h)	9,5 (8170)
Hasznos hőleadás névleges hőteljesítményen	Тепловой КПД при номинальной мощности	%	90,4
Hasznos hőleadás névleges hőteljesítmény 30%-án	Тепловой КПД при 30% от ном. мощности	%	88,0
Hővesztés a köpenyen ki/bekapcsolt égőnél	Потери тепла на корпусе при вкл/выкл. горелке	%	2,40 / 0,57
Hővesztés a kéményen ki/bekapcsolt égőnél	Потери тепла на воздуховоде при вкл/выкл горелке	%	7,20 / 0,43
Fűtési kör maximális üzemi nyomása	Макс. рабочее давление в отопительной системе	bar	3
Fűtési kör maximális üzemi hőmérséklete	Макс. рабочая температура в отопительной системе	°C	90
Fűtési vízhőmérséklet szabályozási tartomány	Диапазон регулировки температуры в отопительной системе	°C	35 - 85
Tágulási tartály teljes térfogata	Полный объем расширительного бака установки	l	7,7
Tágulási tartály nyomása	Предв. объем расширительного бака установки	bar	1
A készülék víztartalma	Содержание воды генератора	l	3,6
Szivattyú hasznos teljesítménye 1000 l/h térfogatáramnál	Напор при расходе 1000 л/час	kPa (m H ₂ O)	24,7 (2,52)
HMV előállítás hasznos hőteljesítménye	Полезная тепловая мощность подогрева сантехнической воды	kW (kcal/h)	23,7 (20382)
HMV hőmérséklet szabályozási tartománya	Диапазон регулировки температуры подогретой сантехнической воды	°C	20 - 60
HMV térfogatáram szabályozó 2 Bar-nál	Ограничение потока на 2 бар	l/min	9,2
HMV kör minimális (dinamikus) nyomása	Мин. (динамическое) давление сантехнической воды	bar	0,3
HMV kör maximális üzemi nyomása	Макс. рабочее давление сантехнической воды	bar	8
Melegvíz hozam (ΔT 30°C)	Удельный расход (ΔT 30 °C)	l/min	13,5
Névleges melegvíz hozam folyamatos üzemnél (ΔT 30°C)	Удельный расход при непрерывной работе (ΔT 30 °C)	l/min	11,5
Feltöltött kazán súlya	Вес полного бойлера	kg	96,1
Üres kazán súlya	Вес пустого бойлера	kg	50
Elektromos tápfeszültség	Параметры электр. сети	V/Hz	230/50
Névleges áramfelvétel	Номинальный потребляемый ток	A	0,43
Maximális elektromos teljesítményfelvétel	Установленная электрическая мощность	W	93,5
A keringtető szivattyú felvett teljesítménye	Потребляемая мощность цирку. насоса	W	80,0
A készülék érintésvédelmi osztálya	Класс защиты электрооборудования агрегата	-	IPX4D
NO _x osztály	Класс NO _x	-	3
NO _x súlyozott	Взвешанный NO _x	mg/kWh	146
CO súlyozott	Взвешанный CO	mg/kWh	49
Készülék típusa	Тип агрегата	B11 _{RS}	
Kategória	Категория	II2HS3B/P	II2H3+

- * Szabályozási hőmérséklet a HMV hozamra 7 l/min és 15°C-os bemeneti víz mellett lettek megállapítva;
- A füstgáz hőmérsékleti értékek 15°C-os bemenő levegőhőmérséklet mellett lettek megállapítva.
- A HMV hozamra vonatkozó adatok 2 bar dinamikus csatlakozási nyomásnál és 15°C-os bemeneti vízhőmérsékletnél lettek megállapítva; az értékek közvetlenül a kazán kimeneténél kerültek mérésre, tekintettel arra, hogy a közzétett adatok hidegvíz hozzákeverésével kaphatók meg.
- A kazán maximális üzemi zajteljesítménye < 55dBA. A maximális zajteljesítmény félig szigetelt fülkében maximális hőteljesítményen üzemelő kazánnál, a termékszabványok szerinti kéményhosszúságnál kerültek megállapításra.
- Muszaki adatok: az adattábla tartalmazza.
- Minőség tanúsítás: 2/1984 (III.1.o.) BKM-IPM rendelet szerint a készülék a kezelési útmutatónak megfelel.
- Megfelelőségi nyilatkozat: A készülék a 90/396/CEE és a 92/42/CEE EU direktíváknak megfelel, jogosult a CE jel használatára.
- A termék a 84/2001 (V.30.) Kormányrendelet szerint a rendelkezésre álló Magyarországra kiterjesztett HU jellel ellátott bevizsgálási engedélyek alapján Magyarországon forgalmazható.

- * Регулируемая температура при сантехническом расходе 7 л/мин, при температуре на входе 15°C
- Значения температуры дымовых газов приведены при температуре воздуха на входе, равной 15°C.
- Данные по подогретой сантехнической воде приведены для динамического давления 2 бар и температуры на входе 15°C; значения измерены непосредственно на выходе бойлера, при этом считается, что для получения заявленных характеристик необходимо смешивание с холодной водой.
- Максимальный уровень шума, издаваемого при работе бойлера, составляет < 55 дБА. Уровень шума измерен при испытаниях в частично звукопоглощающей камере при работе бойлера на полную тепловую мощность и длине воздухопроводов, соответствующей установленным нормам.



LISTA SERVICIOS TÉCNICOS OFICIALES (10-2008)

PROVINCIA	ZONA	NOMBRE	DOMICILIO	POBLACION	C.P.	Teléfono
ALAVA	ALAVA	MAYCO REPARACIONES	PJESÚS APELLANIZ, 15	VITORIA	01008	945228475
ALBACETE	ALBACETE	ASITECNIC	PEREZ PASTOR, 51 BAJO	ALBACETE	02004	967602204
ALICANTE	ALICANTE	LEVANTE SAT	AVD. JOAN FUSTER, 2º C	DENIA	03803	966540734
ALMERIA	ALMERIA	HERNANDEZ OLMO	ZURGENA NAVE 11	ALMERIA	04738	950553917
ASTURIAS	AVILES GJÓN	(S.R.M.) JESUS WENCESLAO BADA	GRUPO SAN RAMON 19 BAJO	CORVERA	33416	985570051
ASTURIAS	OVIEDO	ROBERTO CUEVA	FUENTE DE LA PLATA, 107, 3º B	OVIEDO	33012	985256866
AVILA	AVILA	AVIFELL	RIO TIETAR, 5	AVILA	05002	920221316
BADAJOZ	MERIDA	ALDIAN	LA MONTERIA 3, LOCAL C	BADAJOZ	06003	924251840
BARCELONA	VALLES ORIENTAL	SAT PERERA	TAGAMANENT, 105-107	LA FRANQUESA DEL VALL	08520	938404982
BARCELONA	MANLLEU	REIMO	AVDA. DE LA CARROTXA, 37	MANLLEU	08560	938512021
BARCELONA	VILAFRANCA	POL SAT	C/COMTES DE BARCELONA, 13, B 2º	SAN PERE DE RIBAS	08810	938962132
BARCELONA	MANRESA	GAS - COMFORT, S.L.	PAU CASALS, 16 BAJOS	MANRESA	08243	938362230
BARCELONA	BARCELONA	GRISOLIA	JUAN BLANCAS, 11	BARCELONA	08012	932105105
BARCELONA	BERGA	CASA LLADÓ	PSO. ESTABELLAS, 19	BERGA	08600	938210457
BURGOS	ARANDA DE DUERO	JOSE VELASCO BADILLO	Pza. LA RIVERA, Nº 4	ARANDA DE DUERO	09400	947500637
BURGOS	BURGOS	REPARACIONES BALBAS	SAN ZADORNIL, 9	BURGOS	09003	947273696
CACERES	PLASENCIA	S.A.T. GARCIA	PABLO IGLESIAS, 2	PLASENCIA	10600	927416787
CADIZ	CADIZ	FONGAS	ESPIRITU SANTO, 7	JEREZ DE LA FRONTERA	11403	956330731
CANTABRIA	CANTABRIA	HNOS. GOMEZ	MENENDEZ Pelayo, 4	MALIAÑO	39600	942251745
CASTELLON	CASTELLON	SAMPER	LIBERTAD, 12	CASTELLON	12570	964410019
CASTELLON	CASTELLON NORTE	MANT. PORTS I BAIX MAESTRAT. FCO. JOSE BELLES AÑO, S.L.	C/ SANTANA LUCIA, 28	ALCALA DE XIVERT	12570	964410019
CIUDAD REAL	C. REAL ESTE	PASCUAL IGNACIO NAVARRO	C/ CANTARRANAS, 34	VALDEPEÑAS	13300	926325449
CIUDAD REAL	C. REAL OESTE	JESUS MANUEL MONCADA	C/ ALONSO DE MESA, 30	PIEDRABUENA	13100	926250163
CORDOBA	CORDOBA	MANUEL TENOR	DOCTOR JIMENEZ DIAZ, S/N	CORDOBA	14004	957293960
CUENCA	CUENCA	CENTRAL SERVICIOS	REPUBLICA ARGENTINA, 5º-B	CUENCA	16002	969212020
GERONA	GIRONES	TECHNICLIMA	PUIGMAL, 1	BORGONYA	17844	66033630
GERONA	GARROTXA RIPOLLES	MANEL NADALES	DOMENEC, 37	OLOT	17800	630049554
GERONA	BANYOLES	TECNICS 4	PLZ. MONASTIR, 6	BANYOLES	17820	902154249
GERONA	BAIX EMPORDÁ	PROSAT-EMPORDA	FRANCESC MACIA, 7	PALAFRUGELL	17200	972303538
GERONA	ALT EMPORDÁ	FERNANDO RUIZ	NTRA SRA. MONTSERRAT, 5	PORT-BOU	17497	972390269
GERONA	ALT EMPORDÁ	FICLIMA	VALENCIA, 1	FIGUERAS	17600	972672190
GERONA	LA CERDANYA	SARASA, SCP	AVD. DEL SEGRE, 50	PUIGGERDA	17520	972885186
GRANADA	GRANADA	CLIMATIZACION GRANADA	PL. OLINDA-NAVE 10	GRANADA	18197	958411017
GUADALAJARA	GUADALAJARA	GREMISAT	LOS ANGELES, 20	PASTRANA	19100	949370215
GUIPUZCOA	SAN SEBASTIÁN	ALFREDO CALVO	PSO. HERIZ, 94 LOCAL 2	S. SEBASTIÁN	20008	943210749
HUELVA	HUELVA	CLIMAGAS ONUBENSE	JABUBO, LOCAL E	HUELVA	21007	959271930
HUESCA	HUESCA	CLIMAGASBY	P. SEPES PAR. 32 NAVE 1	HUESCA	22006	974239239
IBIZA	IBIZA	JUAN PEREIRA AGUADO	AVD.SAN JOSE, 28 BAJO (JUNTO CAM)	IBIZA	07800	971301251
JAEN	JAEN	ASERVITECO 2000	DON BOSCO (ESQ/C/ ANDALUCIA)	UBEDA	23400	953793272
LA CORUÑA	LA CORUÑA	GABRIEL MIGUEZ	MERCED, 71 BAJO	LA CORUÑA	15009	981289550
LA CORUÑA	LA CORUÑA	ASISTEGA	AV. DE VILABOIA, 181 BAJO	CULLEREDO	15174	981612535
LA CORUÑA	SANTIAGO	VICTOR S.A.T.	ENTREERRIOS, 35	SANTIAGO	15705	981584392
LA CORUÑA	EL FERROL	INST. CHISPAS B.C.	CTRA. LARAXE-FONTENOVA	CABAÑAS	15622	981432903
LA RIOJA	LOGROÑO	ASISTENCIA TECNICA CHEMA	GRAL. PRIMO DE RIVERA, 15	LOGROÑO	26004	941201745
LEON	LEON	CALFAC. FENIX	PADRE RISCO, 20	LEON	24007	987270608
LEON	PONFERRADA	FERCOVI	AVD. LIBERTAD, 28	PONFERRADA	24400	987417251
LLEIDA	LLEIDA NORTE	J.M.S. SUMINISTRES I SERVEIS, S.L	INDUSTRIA, 6	TREMP	25620	973653350
LLEIDA	LLEIDA SUR	TECNOSERVEI FRANQUE	LA CERDENYA, 12	LLEIDA	25005	973232346
LUGO	MONFORTE	MTOS. PIÑON	ORENSE, 125 BAJO	DELEMON MONFORTE	27400	630509941
LUGO	LUGO	JOSE ANTONIO BURELA	RUA DA ESTACIÓN, 11	BURELA	27880	982585458
LUGO	LUGO	J.L. SAT	CABO ESTACA DE VARES, 12	LUGO	27004	982252498
MADRID	MADRID	GREMISAT, S.L.	SAN ERASMO Nº17 NAVE 6	MADRID	28021	917952702
MALAGA	MALAGA	TECMÁLAGA	ESPACIO, 28	MALAGA	29006	952348655
MALAGA	MARBELLA	INSTALACIONES GASMAN, S.L.	PL. LA ERMITA C/PLATA Nº 11	MARBELLA	29600	952775656
MURCIA	MURCIA	D.A.F.	BINONDO, Nº 19	ULEA	30612	902128012
NAVARRA	PAMPLONA	NAVARRA CONSR. Y MANT.	P.I. AREA PMANZANA D, Nº8	AIZOAIN	31195	948306161
NAVARRA	TUDELA	ASIS. TECN. SANGÜESA	TEJERIAS, 27-29 BAJOS	TUDELA	31500	948411210
ORENSE	EL BARCO	FONTANERIA FAELCA	ELENA QUIROGA, 22	VILLORIA O BARCO	32300	988326237
ORENSE	ORENSE	TECNOSERVICIO BELLO	CNO. CAÑEIRO, 16-2º-C	ORENSE	32004	988241220
P.MALLORCA	P.MALLORCA	VICENTE LALANA	CNO. DE MARINA S/N	PORRERES	07260	971647732
PALENCIA	PALENCIA	SATERMI	FRANCIA, 39 NAVE 7	PALENCIA	34004	979165039
PONTEVEDRA	VIGO	ALSATEL	LUIS SEOANE, S/N	VIGO	36210	986204545
PONTEVEDRA	PONTEVEDRA	ALSATEL	LUIS SEOANE, S/N	VIGO	36210	986204545
SALAMANCA	SALAMANCA	TECMAGAS	C/ JACINTO, 8	SALAMANCA	37004	923122908
SALAMANCA	SALAMANCA	EUGENIO VENANCIO TORRES	LOS CIPRESES, 50	SALAMANCA	37004	923246853
SEGOVIA	SEGOVIA	JOSE ANTONIO PASTOR	C/ OBISPO QUESADA, 11 PTA2,1B	SEGOVIA	40006	921431651
SEVILLA	SEVILLA	INCLISUR	CARDENAL BUENO MONREAL, S/N L3	SEVILLA	41013	954622640
SORIA	SORIA	ECASOR (EUGENIO JESUS PEREZ)	AV. CONSTITUCION, 14-B, 5ºB	SORIA	42002	975214109
TARRAGONA	TARRAGONA	SAT LLUIS	PGE.GRATALLOPS,13 PAGRO REUS	REUS	43206	902181088
TERUEL	TERUEL	CASAFON LAFUENTE	MUNOZ DEGRAIN, 20	TERUEL	44001	978612256
TOLEDO	TOLEDO	GREMISAT, S.L.	SAN ERASMO Nº17 NAVE 6	MADRID	28021	917952702
TOLEDO	TALAVERA	ALPA INSTALACIONES	PZA. CRUZ VERDE, 3	TALAVERA DE LA REINA	45600	925818607
VALENCIA	GANDIA	TECNITOT	C/ PRIMERO DE MAYO, 51 BAJO	GANDIA	46701	962860469
VALENCIA	VALENCIA	NUSKATEC, S.L.	JAIME BELTRAN, 26 BAJOS	VALENCIA	46007	963575711
VALLADOLID	VALLADOLID	SATERMI	FRANCIA, 39 NAVE 7	PALENCIA	34004	979165039
VIZCAYA	BILBAO	SERVICIO TECNICO URUENA	ORIXE, 54	BILBAO	48015	944758947
ZAMORA	ZAMORA	MANUEL PEÑA ANDRES	VILLALBA, 28	MANGANESES DL. LLAMP	49130	980589019
ZARAGOZA	CALATAYUD	GAS - AYUD, S.L.	AVD.PASCUAL MARQUINA, 7 BAJO	CALATAYUD	50300	976884165
ZARAGOZA	CASPE	MATEC	LA ALMOLDA, S/N	CASPE	50700	976636609
ZARAGOZA	ZARAGOZA	ASOGAS	MARIA MOLINER, 14 BAJOS	ZARAGOZA	50007	974239239

Dear Customer,

Our compliments for having chosen a top-quality Immergas product, able to assure well-being and safety for a long period of time. As an Immergas customer you can also count on a qualified after-sales service, prepared and updated to guarantee constant efficiency of your boiler. Read the following pages carefully: you will be able to draw useful suggestions regarding the correct use of the appliance, the respect of which, will confirm your satisfaction for the Immergas product. Contact our area authorised after-sales centre as soon as possible to request commissioning. Our technician will verify the correct functioning conditions; he will perform the necessary calibrations and will demonstrate the correct use of the generator. For any interventions or routine maintenance contact Immergas Authorised Centres: these have original spare parts and boast of specific preparation directly from the manufacturer .

General recommendations

The instruction book is an integral and important part of the product and must be consigned to the user also in the case of transfer of ownership. It must be kept well and consulted carefully, as all of the warnings supply important indications for safety in the installation, use and maintenance stages. Installation and maintenance must be performed in compliance with the regulations in force, according to the manufacturer and professionally qualified staff, intending staff with specific technical skills in the plant sector. Incorrect installation can cause injury to persons and animals and damage to objects, for which the manufacturer is not liable. Maintenance must be carried out by skilled technical staff. The Immergas Authorised After-sales Service represents a guarantee of qualifications and professionalism. The appliance must only be destined for the use for which it has been expressly declared. Any other use must be considered improper and therefore dangerous. In the case of errors during installation, running and maintenance due to the failure to comply with the technical laws in force, standards or the instructions contained in this book (or however supplied by the manufacturer), the manufacturer is excluded from any contractual and extra-contractual liability for any damages and the appliance warranty is invalidated. For further information regarding legislative and statutory provisions relative to the installation of gas heat generators, consult the Immergas site at the following address: www.immergas.com

EC DECLARATION OF CONFORMITY

For the purpose and effect of the EC 90/396 Gas Directive, EMC EC 89/336 Directive, EC 92/42 Boiler Efficiency Directives and EC 73/23 Low Voltage Directive. The Manufacturer: Immergas S.p.A. v. Cisa Ligure n° 95 42041 Brescello (RE)

DECLARES THAT: the Immergas boiler model: **Avio 24kW**

Research & Development Director
Mauro Guareschi

Signature:


Vážený zákazník,

Blahoprajeme vám k zakúpeniu vysoko kvalitného výrobku firmy Immergas, ktorý vám na dlhú dobu zaistí spokojnosť a bezpečie. Ako zákazník firmy Immergas sa môžete za všetkých okolností spoľahnúť na odborný servis firmy, ktorý je vždy dokonale pripravený zaručiť vám stály výkon vášho kotla.

Prečítajte si pozorne nasledujúce stránky. Nájdete v nich užitočné rady pre správne používanie prístroja, ktorých dodržiavanie vám zaistí spokojnosť s výrobkom spoločnosti Immergas.

Navštívte včas náš oblastný servis a žiadajte úvodné preskúšanie chodu kotla. Naš technik overí správne podmienky prevádzky, prevedie nezbytnú reguláciu kalibrovania a vysvetlí vám správne používanie kotla.

V prípade nutných opráv a bežnej údržby sa vždy obracajte na schválené odborné servisy firmy Immergas, pretože tieto servisy majú k dispozícii špeciálne vyškolené techniky a originálne náhradné diely.

Všeobecné upozornenia

Návod na použitie je nedielnou a dôležitou súčasťou výrobku a musí byť predaný používateľovi aj v prípade jeho ďalšieho predaja. Návod je treba si pozorne prečítať a starostlivo ho uschovať, pretože všetky upozornenia obsahujú dôležité informácie pre vašu bezpečnosť vo fáze inštalácie aj obsluhy a údržby. Inštaláciu a údržbu je oprávnený vykonávať v súlade s platnými normami a podľa pokynov výrobcu len odborne vyškolený pracovník, ktorým sa v tomto prípade rozumie pracovník s odbornou technickou kvalifikáciou v obore týchto systémov. Chybná inštalácia môže spôsobiť škody osobám, zvieratám alebo na majetku, za ktoré výrobca nezodpovedá. Údržbu by mali vykonávať odborne vyškolení povolani pracovníci. Zárukou kvalifikácie a odbornosti je v tomto prípade schválené servisné stredisko firmy Immergas. Prístroj je možné používať výhradne k účelu, ku ktorému bol výslovne určený. Každé iné použitie je považované za nevhodné a teda za nebezpečné. Na chyby v inštalácii, prevádzke alebo údržbe, ktoré sú spôsobené nedodržaním platných technických zákonov, noriem a predpisov uvedených v tomto návode (alebo poskytnutých výrobcom), sa v žiadnom prípade nevzťahuje zmluvná alebo mimozmluvná zodpovednosť výrobcu za prípadné škody a príslušná záruka na prístroj zaniká. Ďalšie informácie inštalácii tepelných plynových generátorov nájdete na tejto internetovej adrese spoločnosti Immergas: www.immergas.com

PREHLÁSENIE O ZHODE EU '

V zmysle smernice pre spotrebiče plynových palív 90/396/ES, smernice o elektromagnetickej kompatibilitate 89/336/EHS, smernice o účinnosti 92/42/ES a smernice pre elektrické zariadenia nízkeho napätia 73/23/ES.

Výrobca Immergas S.p.A. v. Cisa Ligure n° 95 42041 Brescello (RE)

PREHLASUJE, ŽE: KOTLE Immergas model: **Avio 24 kW** odpovedajú uvedeným smerniciam Európskeho spoločenstva:

Riaditeľ výskumu a vývoja
Mauro Guareschi

Podpis:



1 INSTALLATION OF THE BOILER

1.1 INSTALLATION RECOMMENDATIONS.

Only professionally qualified heating/plumbing technicians are authorised to install Immergas gas appliances. Installation must be carried out according to the standards, current legislation and in compliance with local technical regulations and the required technical procedures.

Before installing the appliance, ensure that it is delivered in perfect condition; if in doubt, contact the supplier immediately.

Packing materials (staples, nails, plastic bags, polystyrene foam, etc.) constitute a hazard and must be kept out of the reach of children. If the appliance is installed inside or between cabinets, ensure sufficient space for normal servicing; therefore it is advisable to leave a clearance of at least 3 cm between the boiler casing and the vertical sides of the cabinet.

Leave adequate space above the boiler for possible water and fume removal connections.

At least 60 cm must be left below the boiler in order to guarantee replacement of the magnesium anode.

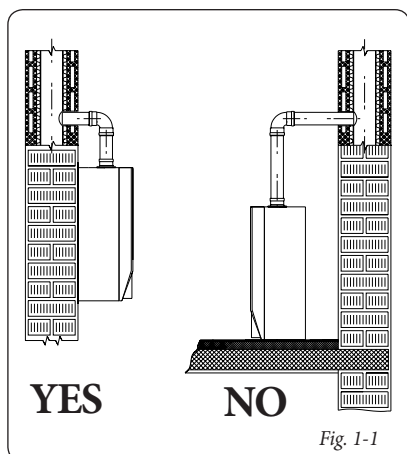
It is just as important that the intake grids are not obstructed.

Keep all flammable objects away from the appliance (paper, rags, plastic, polystyrene, etc.).

Do not place household appliances underneath the boiler as they could be damaged if the safety valve intervenes (if not conveyed away by a discharge funnel), or if there are leaks from the connections; on the contrary, the manufacturer cannot be held responsible for any damage caused to the household appliances.

In the event of malfunctions, faults or incorrect operation, turn the appliance off immediately and contact a qualified technician (e.g. the Immergas Technical Assistance centre, which has specifically trained personnel and original spare parts). Do not attempt to modify or repair the appliance alone. Failure to comply with the above implies personal responsibility and invalidates the warranty.

- Installation regulations: these boilers have been designed for wall mounted installation only; they must be used to heat environments, to produce domestic hot water and similar purposes. The wall surface must be smooth, without any protrusions or recesses enabling access to the rear part. They are NOT designed to be installed on plinths or floors (Fig. 1-1).



1 INŠTALÁCIA KOTLA

1.1 POKYNY K INŠTALÁCII

K inštalácii plynových kotlov Immergas je oprávnený iba odborné kvalifikovaný a autorizovaný servisný technik plynových zariadení. Inštalácia musí byť vykonaná v súlade s normami, platnými zákonmi a miestnymi technickými smernicami podľa obecné platných technických zásad.

Pred inštaláciou zariadenia je vhodné skontrolovať, či bolo dodané kompletne a neporušené. Ak by ste o tom neboli presvedčení, obráťte sa okamžite na dodávateľa.

Prvky balenia (skoby, klinec, plastové vrecká, penový polystyrén apod.) nenechávajte deťom, pretože pre ne môžu byť zdrojom nebezpečia. V prípade, že je prístroj uzatvorený v nábytku alebo medzi nábytkovými prvkami, musí byť zachovaný dostatočný priestor pre bežnú údržbu; odporúča sa ponechať 3 cm medzi plášťom kotla a zvislými stenami nábytku.

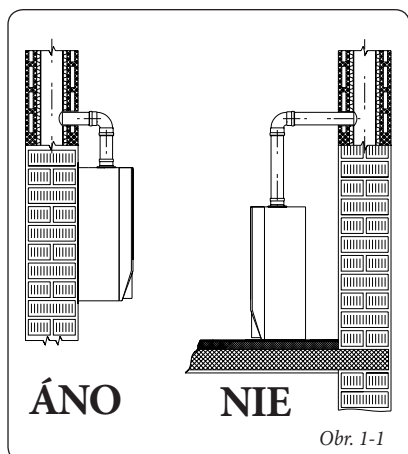
Nad kotlom musí byť ponechaný priestor pre zásahy do kúrového systému. Pod kotlom je treba ponechať priestor najmenej 60 cm pre výmenu magnézievej anódy.

Rovnako je dôležité, aby rošty nasávania neboli upchaté. V blízkosti zariadenia sa nesmie nachádzať žiadny horľavý predmet (papier, látka, plast, polystyrén apod.).

Odporúča sa pod kotol neumiesť žiadne domáce elektrospotrebiče, pretože by mohli byť poškodené v prípade netesnosti hydraulických spojok; v opačnom prípade výrobca nenesie žiadnu zodpovednosť za prípadné poškodenie domácich elektrospotrebičov.

V prípade poruchy, vady alebo nesprávnej funkcie je treba zariadenie deaktivovať a privolať povolaneého technika (napríklad z oddelenia technickej pomoci spoločnosti Immergas, ktorá disponuje zvláštnou technickou odbornosťou a originálnymi náhradnými dielmi. Zabráňte teda akémukoľvek zásahu do zariadenia alebo pokusu o jeho opravu. Nerešpektovanie vyššie uvedeného bude mať za následok osobnú zodpovednosť a zánik záruky

- Inštalčné normy: Tieto kotle boli skonštruované výlučne k inštalácii na stenu; používa sa na vykurovanie okolitého prostredia a ohrevu úžitkovej vody pre použitie v domácnosti a podobne. Stena musí byť hladká, bez výstupkov alebo vydutín, aby umožňovala prístup k zadnej časti. V žiadnom prípade nie sú určené k inštaláciám na podstavce alebo podlahy (Obr. 1-1).



Important: Wall mounting of the boiler must guarantee stable and efficient support for the generator.

The plugs (standard supply) are to be used only in conjunction with the mounting brackets or fixing template to fix the appliance to the wall; they only ensure adequate support if inserted correctly (according to technical standards) in walls made of solid or semi-hollow brick or block. In the case of walls made from hollow brick or block, partitions with limited static properties, or in any case walls other than those indicated, a static test must be carried out to ensure adequate support.

N.B.: the hex head screws supplied in the blister pack are to be used exclusively to fix the relative mounting bracket to the wall.

These boilers are used to heat water to below boiling temperature in atmospheric pressure. They must be connected to a heating system and hot water circuit suited to their performance and capacity.

These boilers cannot be installed in bedrooms or shower or bathrooms; they must not be installed in places where commercial, artisan or industrial activities take place, which use products that may develop volatile vapours or substances (e.g. acid vapours, glues, paints, solvents, combustibles, etc.), as well as dusts (e.g. dust deriving from the working of wood, coal fines, cement, etc.), which may be damaging for the components of the appliance and jeopardise functioning. They cannot be installed in rooms with open fires without their own air flow. They must also be installed in an environment in which the temperature cannot fall below 0°C. They must not be exposed to atmospheric agents.

Upozornenie: Miesto inštalácie na stenu musí kotlu poskytnúť stabilnú a pevnú oporu.

Hmoždinky (dodané v počtu niekoľkých kusov) v prípade opornej konzoly alebo upínacej podložky, ktoré sú súčasťou dodávky, sú určené výhradne k inštalácii kotla na stenu. Adekvátnu oporu môžu zaručiť iba ak sú správne inštalované (podľa technických zvyklostí) do stien z plného alebo poloplného muríva. V prípade stien z dierovaných tehál alebo blokov, priečok s obmedzenou statikou alebo muríva iného, než ako je vyššie uvedené, je nutné najprv pristúpiť k predbežnému overeniu statiky oporného systému.

Poznámka: Hmoždinkové skrutky so šesťhrannou hlavou v blistri sa používajú výhradne na upevnenie opornej konzoly na stenu.

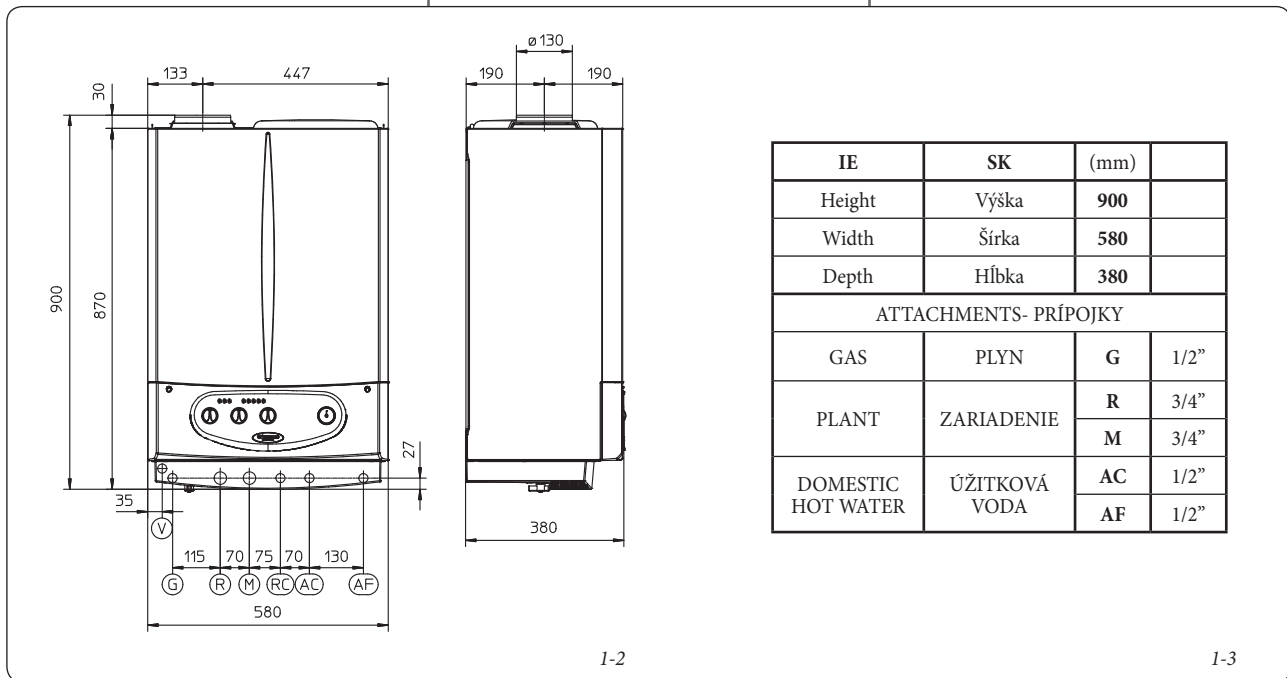
Tieto kotle slúžia pre ohrev vody na teplotu nižšiu, než je bod varu pri atmosférickom tlaku.

Kotle musí byť pripojené k vykurovaciemu systému a k rozvodnej sieti úžitkovej vody, ktoré odpovedajú ich funkcii a výkonu. Tieto kotle nie je možné inštalovať v spálne alebo v miestnostiach so sociálnym zariadením. Nesmú byť inštalované v miestnostiach, kde je vyvíjaná priemyslová, umelecká alebo komerčná činnosť, pri ktorej vznikajú výpary alebo prchavé látky (výpary kyselín, lepidiel, farieb, riedidiel, horľavín apod.), alebo prach (napr. prach pochádzajúci zo spracovania dreva, uholný prach, cementový prach apod., ktoré môžu škodiť zariadení a narušiť jeho činnosť. Nesmú sa inštalovať ani v miestnostiach, kde sa nachádzajú otvorené ohniská (krby) bez prívodu vlastného vzduchu. Okrem toho musí byť inštalované v prostredí, kde teplota nemôže klesnúť pod 0°C.

Nesmú byť vystavené poveternostným vplyvom.

1.2 MAIN DIMENSIONS

1.2 Hlavné rozmery



1-2

1-3

Key:

- G - Gas supply
- R - System return
- M - System delivery
- RC - Domestic hot water re-circ.
- AC - Domestic hot water outlet
- AF - Domestic hot water inlet
- V - Electric attachment

1.3 ATTACHMENTS.

Gas attachment (II_{2H3+} category appliance). Our boilers are designed to operate with methane gas (G20) and LPG. Supply pipes must be the same as or larger than the 1/2" G boiler fitting. Before connecting the gas line, carefully clean inside all the fuel feed system pipes to remove any residue that could impair boiler efficiency. Also make sure the gas corresponds to that for which the boiler is prepared (see boiler data-plate). If different, the appliance must be converted for operation with the other type of gas (see converting appliance for other gas types). The dynamic gas supply (methane or LPG) pressure must also be checked according to the type used in the boiler, as insufficient levels can reduce generator output and cause malfunctions. Ensure correct gas cock connection. The gas supply pipe must be suitably dimensioned according to current regulations in order to guarantee correct gas flow to the boiler even in conditions of max. generator output and to guarantee appliance efficiency (technical specifications). The coupling system must conform to standards.

Combustible gas quality. The appliance has been designed to operate with gas free of impurities; otherwise it is advisable to fit special filters upstream from the appliance to restore the purity of the gas.

Storage tanks (in case of supply from LPG depot).

- New LPG storage tanks may contain residual inert gases (nitrogen) that degrade the mixture delivered to the appliance causing functioning anomalies.

Legenda:

- G - Prívod plynu
- R - Vratný okruh systému
- M - Nábeh systému
- RC - Úžitkový obeh
- AC - Odtok teplej úžitkovej vody
- AF - Odtok studenej úžitkovej vody
- V - Elektrická prípojka

1.3 PRÍPOJKY

Plynová prípojka (Prístroj kategórie II_{2H3+})

Naše kotly sú skonštruované tak, že môžu fungovať na metán (G20) a tekutý propán. Prívodné potrubie musí byť rovnaké alebo väčšie ako prípojka kotla 1/2" G. Pred pripojením plynového potrubia je nutné urobiť riadne vyčistenie vnútra celého potrubia privádzajúce palivo, aby sa odstránili prípadné nečistoty, ktoré by mohli ohroziť správne fungovanie kotla. Ďalej je treba overiť, či privádzaný plyn zodpovedá plynu, pre ktorý bol kotol skonštruovaný (viď typový štítok v kotly). V prípade odlišnosti je nutné urobiť prestavbu kotla na prívod iného druhu plynu (viď prestavba prístrojov v prípade zmeny plynu). Je nutné overiť aj dynamický tlak plynu v sieti (metánu alebo tekutého propánu), ktorý sa bude používať k napájaniu kotla, pretože v prípade nedostatočného tlaku by mohlo prísť k zníženiu výkonu generátora a vzniku problémov pre užívateľa. Presvedčíte sa, či je pripojenie plynového ventilu správne urobené. Prívodná plynová trubka musí mať zodpovedajúce rozmery podľa platných noriem, aby mohol byť plyn k horáku privádzaný v potrebnom množstve aj pri maximálnom výkone generátora a bol tak zaručený výkon kotla (technické údaje). Systém spojenia musí zodpovedať platným normám.

Kvalita spaľovaného plynu. Prístroj bol skonštruovaný k prevádzke na plyné palivo zbavené nečistôt; v prípade znečistenia plynu je nutné vložiť pred kotol vhodné filtre k vyčisteniu plynu.

Zásobníky (v prípade napájania zo skladu tekutého propánu).

- Nové zásobníky tekutého propánu môžu obsahovať ostatky inertného plynu (dusík), ktoré môžu ochudobňovať zmes dodávanú prístroju a tým spôsobovať jeho zlý chod.

- Due to the composition of the LPG mixture, layering of the mixture components may occur during the period of storage in the tanks. This can cause a variation in the heating power of the mixture delivered to the appliance, with subsequent change in its performance

Hydraulic attachment.

Important: In order not to void the warranty before making the boiler connections, carefully clean the heating system (pipes, radiators, etc.) with special pickling or de-scaling products to remove any deposits that could compromise correct boiler operation.

Water connections must be made in a rational way using the couplings on the boiler template. The boiler safety valve outlet must be connected to a discharge funnel. Otherwise, the manufacturer declines any responsibility in case of flooding if the drain valve cuts in.


Important: to preserve the life and efficiency of the domestic hot water exchanger it is recommended to install the "polyphosphate proportioner" kit in the presence of water whose characteristics can give rise to scale deposits (in particular, and as an example, the kit is recommended when water hardness is higher than 25 French degrees).

Electrical connection. The "Avio 24 kW" boiler has an IPX4D protection rating for the entire appliance. Electrical safety of the unit is reached when it is correctly connected to an efficient earthing system as specified by current safety standards.

Important: Immergas S.p.A. declines any responsibility for damage or physical injury caused by failure to connect the boiler to an efficient earthing system or failure to comply with the reference standards.

Also ensure that the electrical installation corresponds to maximum absorbed power specifications as shown on the boiler data-plate leads.

Boilers are supplied complete with an "X" type power cable without plug.

The power supply cable must be connected to a 230V ±10% / 50Hz mains supply respecting L-N polarity and earth connection;  this network must also have a multi-pole circuit breaker with class III over-voltage category. When replacing the power supply cable, contact a qualified technician (e.g. the Immergas After-Sales Technical Assistance Service).

The power cable must be laid as shown.

In the event of mains fuse replacement on the control card, use a 3.15A quick-blow fuse. For the main power supply to the appliance, never use adapters, multiple sockets or extension leads.

1.4 REMOTE CONTROLS AND ROOM CHRONOTHERMOSTATS (OPTIONAL).

The boiler is prepared for application of room chronothermostats and external probe. These Immergas components are available as separate kits to the boiler and are supplied on request.

All Immergas chronothermostats are connected with 2 wires only. Carefully read the user and assembly instructions contained in the accessory kit.

- On/Off digital chronothermostat (Fig. 1-4). The chronothermostat allows:
 - to set two room temperature values: one for day (comfort temperature) and one for night (lower temperature);
 - to set up to four on/off differential weekly programs;
 - selecting the required function mode from the various possible alternatives:
 - permanent functioning in comfort temp;
 - permanent operation in lower temp;
 - permanent function in adjustable anti-freeze temp

- Zloženie zmesi tekutého propánu môže spôsobiť, že pri skladovaní zmesi v zásobníku môže dôjsť k rozvrstveniu jej zložiek. To môže mať za následok zmenu tepelného výkonu zmesi dodávanej do kotla s následnou zmenou výkonu kotla.

Vodovodná prípojka.

Upozornenie: Pred pripojením kotla je nutné riadne vymyť tepelný systém (potrúbie prístroja, vykurovacie prvky a pod.) vhodnými čistiacimi prostriedkami a prostriedkami na odstraňovanie usadenín, aby sa odstránili prípadné usadeniny, ktoré by mohli ohroziť správne fungovanie kotla.

Vodovodné pripojenie musí byť prevedené úsporne s využitím prípojok na montážnej doske kotla. Vývod poistného ventilu kotla musí byť pripojený k lieviku odvodu. Inak by sa pri reakcii poistky zaplavila miestnosť, za čo by výrobca neniesol žiadnu zodpovednosť.


Upozornenie: Ak chcete, aby si výmenník na úžitkovú vodu dlhodobo zachoval svoju účinnosť, odporúčame v prípade vody, ktorej vlastnosti podporujú usadzovanie kotlového kameňa (napr. ak je tvrdosť vody vyššia než 25 francúzskych stupňov a v ďalších prípadoch), inštaláciu súpravy „dávkočaca polyfosfátov“.

Elektrická prípojka. Kotel Avio 24 kW je ako celok chránený ochranným stupňom IPX4D. Prístroj je elektricky zaistený iba vtedy, ak je dokonale pripojený k účinnému uzemneniu urobenému podľa požiadaviek platných bezpečnostných predpisov.

Upozornenie: Firma Immergas S.p.A a spoločnosť Immergas, s.r.o. odmietajú akúkoľvek zodpovednosť za škody spôsobené osobám, zvieratám alebo na veciach, ktoré boli zavinené nevhodným uzemnením kotla a nedodržaním príslušných predpisov.

Preverte si tiež, či elektrický systém zodpovedá maximálnemu príkonu prístroja uvedenému na typovom štítku s údajmi, ktorý je umiestnený v kotli.

Kotly sú vybavené špeciálnym prívodným káblom typu „X“ bez zástrčky.

Prívodný kábel musí byť pripojený k sieti 230 V ± 10% / 50 Hz s ohľadom na polaritu fáza  nula a na uzemnenie; v tejto sieti musí byť k dispozícii viacpólové odpojenie, s kategóriou prepätia triedy III. Ak chcete vymeniť prívodný kábel, obráťte sa na kvalifikovaného technika (napr. zo servisného strediska Immergas).

Prívodný kábel musí viesť predpísaným smerom.

V prípade potreby výmeny sieťovej poistky na regulačnej doske použite poistku typu 3,15 A s rýchlym účinkom. K napájaniu prístroja z elektrickej siete nie je dovolené používať adaptéry, združené zásuvky a predlžovacie šnúry.

1.4 DIAKOVÉ OVLÁDANIE A IZBOVÉ ČASOVÉ TERMOSTATY (VOLITEENE).

Kotel je upravený k použitiu v kombinácii s izbovým časovým termostatom a vonkajšou sondou.

Tieto súčasti značky Immergas sú k dispozícii ako samostatné súpravy ku kotlu na požiadanie.

Všetky časové termostaty Immergas sú pripojiteľné iba 2 vodičmi. Prečítajte si pozorne návod na montáž a použitie, ktorý je priložený k súprave s príslušenstvom.

- Digitálny časový termostat Zap/Vyp (Obr. 1-4). Časový termostat umožňuje:
 - nastaviť dve hodnoty teploty prostredia: jednu na deň (teplota komfort) a jednu na noc (znížená teplota);
 - nastaviť až štyri rôzne týždenné programy zapnutia a vypnutia;
 - zvoliť požadovaný prevádzkový stav z niekoľkých možností:
 - trvalé fungovanie s teplotou komfort.
 - trvalé fungovanie so zníženou teplotou.
 - trvalé fungovanie s nastaviteľnou teplotou proti zamrznutiu



The chronothermostat is powered by two 1.5V LR 6 type alkaline batteries.

- There are two types of Comando Amico Remoto Remote Control (CAR) (Fig. 1-6) and Digital Remote Control (CRD) (Fig. 1-5) both with room chronothermostat functioning. In addition to the functions described in the previous point, the Comando Amico Remoto Remote Control enables the user to control all the important information regarding operation of the appliance and the heating system with the opportunity of easily intervening on the previously set parameters without having to go to the place where the appliance is installed. The Comando Amico Remoto Remote Control panel is provided with self-diagnosis to display any boiler functioning anomalies. The climate chronothermostat incorporated in the remote panel enables the system delivery temperature to be adjusted to the actual needs of the room being heated, in order to obtain the desired room temperature with extreme precision and therefore with evident saving in running costs. The chronothermostat is fed directly by the boiler by means of the same 2 wires used for the transmission of data between boiler and chronothermostat.

Important: If the system is subdivided into zones using the relevant kit, the CAR must be used with its climate thermostat function disabled, i.e. it must be set to On/Off mode. The CRD cannot be used for plants divided into zones.

Electrical connection of the Comando Amico Remoto Remote Control or Chronothermostat On/Off (Optional). *The operations described below must be performed after having removed the voltage from the appliance.* The eventual thermostat or On/Off room chronothermostat must be connected to terminals 40 and 41 eliminating jumper X40 (Fig. 3-2). Make sure that the On/Off thermostat contact is of the "clean" type, i.e. independent of the mains supply; otherwise the electronic adjustment card would be damaged. The eventual Comando Amico Remoto Remote Control must be connected by means of terminals IN+ and IN- to terminals 42 and 43, eliminating jumper X40 on the terminal board (in the boiler) respecting polarity (Fig. 3-2). Connection with the wrong polarity prevents functioning, but without damaging the Comando Amico Remoto Remote Control. The boiler works with the parameters set on the Comando Amico Remoto Remote Control only if the boiler main selector is turned to Domestic/Remote Control (🏠📶). The boiler can only be connected to one remote control.

Important: If the Comando Amico Remoto Remote Control, Digital Remote Control or any other On/Off chronothermostat is used arrange two separate lines in compliance with current regulations regarding electrical systems. Boiler pipes must never be used to earth the electric or telephone lines. Ensure elimination of this risk before making the boiler electrical connections.

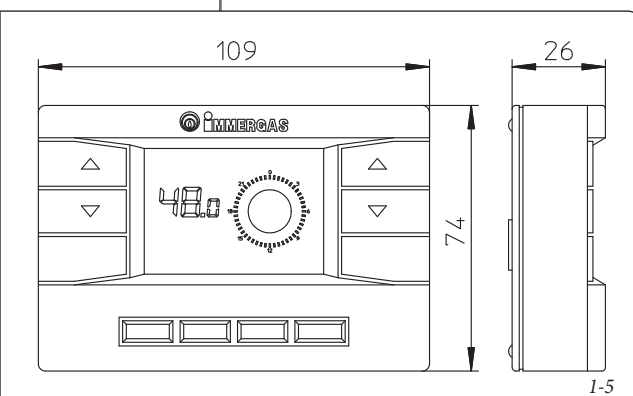
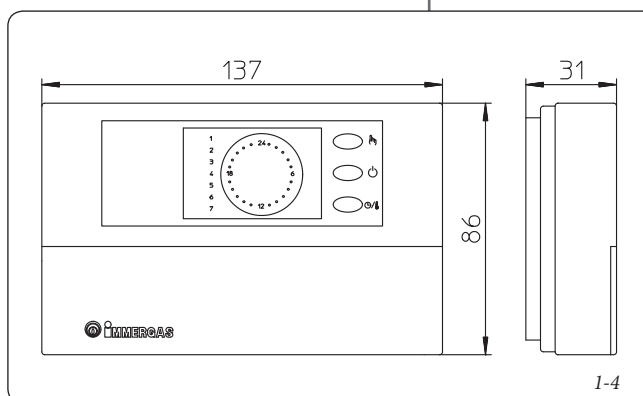
Časový termostat je napájaný 2 alkalickými batériami 1,5 V typ LR 6;

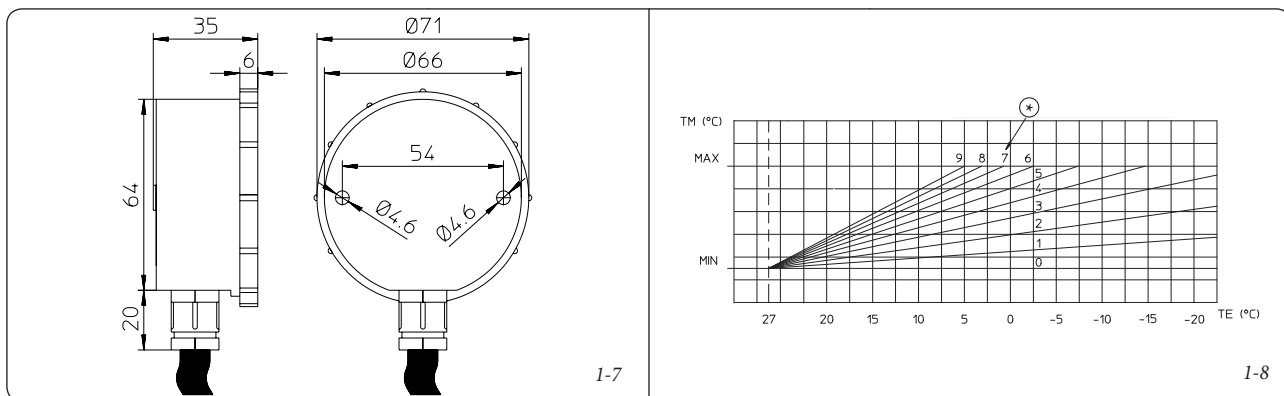
- K dispozícii sú dva typy diaľkových ovládačov. Comando Amico Remoto (CAR) (Obr. 1-6) a Comando Remoto Digitale (CRD) (Obr. 1-5). Obe majú funkciu klimatických časových termostatov. Panely časových termostatov umožňujú používateľovi okrem vyššie uvedených funkcií mať pod kontrolou a predovšetkým po ruke všetky dôležité informácie týkajúce sa funkcie prístroja a tepelného zariadenia, vďaka čomu je možné pohodlne zasahovať do vopred nastavených parametrov bez nutnosti premiestňovať sa na miesto, kde je prístroj inštalovaný. Panel je opatrený autodiagnostickou funkciou, ktorá zobrazuje na displeji prípadné poruchy funkcie kotla. Klimatický časový termostat zabudovaný v diaľkovom paneli umožňuje prispôbiť výstupnú teplotu zariadenia skutočnej potrebe prostredia, ktoré je treba vykurovať. Tak bude možné dosiahnuť požadovanej teploty prostredia s maximálnou presnosťou a teda s výraznou úsporou na prevádzkových nákladoch. Časový termostat je napájaný priamo z kotla dvoma vodičmi, ktoré slúžia rovnako k prenosu dát medzi kotlom a časovým termostatom.

Dôležité: V prípade, že je zariadenie rozdelené do zón pomocou príslušnej súpravy, musí sa na CAR vyradiť funkcia klimatickej termoregulácie alebo je treba ho nastaviť do režimu Zap/Vyp. Diaľkové ovládanie CRD pre zariadenia rozdelené do zón nie je možné použiť.

Elektrické pripojenie diaľkových ovládačov Comando Amico Remoto a Comando Remoto Digitale alebo časového termostatu Zap/Vyp (voliteľne). *Nižšie uvedené operácie sa prevádzkajú po odpojení zariadení od elektrickej siete.* Comando Remoto Digitale alebo izbový časový termostat Zap/Vyp sa prípadne pripojí na svorky 40 a 41 po odstránení premostenia X40 (Obr. 3-2). Uistite sa, že kontakt termostatu Zap/Vyp je „čistého typu“, teda nezávislý na sieťovom napätí. V opačnom prípade by sa poškodila elektronická regulačná karta. Comando Amico Remoto je prípadne nutné pripojiť pomocou svoriek IN+ a IN- ku svorkám 42 a 43 po odstránení premostenia X40 na elektronickej karte (v kotlu), pričom je treba rešpektovať polaritu (Obr. 3-2). Hoci pripojenie s nesprávnou polaritou ovládač Comando Amico Remoto nepoškodí, nebude správne fungovať. Kotel pracuje s parametrami nastavenými na diaľkových ovládačoch iba ak je hlavný prepínač kotla umiestnený v polohe úžitkový/diaľkové ovládanie (sanitario/comando remoto) (🏠📶). Ku kotlu je možné pripojiť len jeden diaľkový ovládač.

Dôležité: V prípade použitia diaľkového ovládania Comando Amico Remoto, Comando Remoto Digitale alebo v prípade použitia akéhokoľvek časového termostatu Zap/Vyp je užívateľ povinný obstaráť dve oddelené vedenia podľa platných noriem vzťahujúcich sa na elektrické zariadenia. Všetky potrubia nesmú byť nikdy použité ako uzemnenie elektrického alebo telefonického zariadenia. Uistite sa, či k tomu nedošlo pred elektrickým zapojením kotla.





1.5 EXTERNAL PROBE (OPTIONAL).

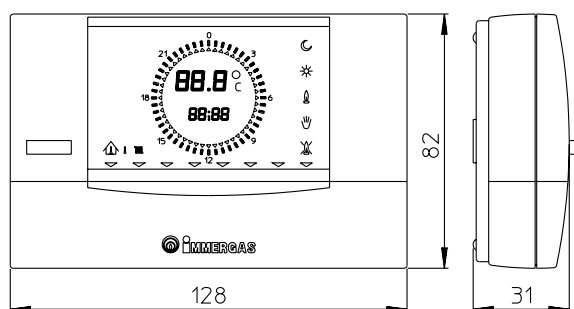
- External temperature probe (Fig. 1-7). This sensor can be connected directly to the boiler electrical system and allows the max. system delivery temperature to be automatically decreased when the outside temperature increases, in order to adjust the heat supplied to the system according to the change in external temperature. The external probe always operates when connected, regardless of the presence or type of room chronothermostat used and can work in combination with the On/Off chronothermostat and the CAR, (it cannot be connected to the CRD). The correlation between system delivery temperature and outside temperature is determined by the position of the knob on the boiler control panel according to the curves shown in the diagram (Fig. 1-8). The external probe electrical connection must be made on clamps 38 and 39 on the boiler circuit board (Fig. 3-2).

* (Fig. 1-8) Position of the heating temperature user adjustment.

1.5 VONKAJŠIA SONTA (VOLITEELNE).

- Vonkajšia teplotná sonda (Obr. 1-7). Táto sonda je priamo prepajiteľná ku kotlu a umožňuje automaticky znížiť maximálnu teplotu predávanú do systému pri zvýšení vonkajšej teploty. Tým sa dodávané teplo prispôbi výkyvom vonkajšej teploty. Vonkajšia sonda, ak je pripojená, funguje stále, nezávisle na prítomnosti alebo typu pokojového časového termostatu a môže pracovať v kombinácii s časovým termostatom Zap/Vyp a CAR (nie je možné ju zapojiť v kombinácii s CRD). Súvislosť medzi teplotou dodávanou do systému a vonkajšou teplotou je určená polohou rukoväti na prístrojovej doske kotla podľa kriviek v grafe (Obr. 1-8). Vonkajšia sonda sa pripojuje na svorky 38 a 39 na elektronickej karte kotla (Obr. 3-2).

* (Obr. 1-8) Poloha regulácie užívateľskej teploty vykurovania.



1.6 VENTILATION OF THE ROOMS.

In the room in which the boiler is installed it is necessary that at least as much air flows as that requested for by normal combustion of the gas and ventilation of the room. Natural air flow must take place directly through:

- permanent holes in the walls of the room to ventilate that go towards the outside;
- ventilation pipes, individual or branched type.

The air used for ventilation must be withdrawn directly from outside, in an area away from sources of pollution. Natural air flow is also allowed indirectly by air intake from adjoining rooms. For further information relative to ventilation of the rooms follow that envisioned in the regulation.

Evacuation of foul air. In the rooms where the gas appliances are installed it may also be necessary, as well as the intake of combustion agent air, to evacuate foul air, with consequent intake of a further equal amount of clean air. This must be realised respecting the provisions of the technical regulations in force.

1.7 FUME DUCTS.

The gas appliances with attachment for the fumes discharge pipe must have direct connection to chimneys or safely efficient flues.

Only if these are missing can the combustion products be discharged directly to the outside, as long as the provisions of the regulation are complied with.

Connection to chimneys or flues. The connection of the appliances to a chimney or flue takes place by means of fume ducts.

In the case of connection to pre-existing flues, these must be perfectly clean as the slag, if present, on detachment from the walls during functioning, could obstruct the passage of fumes, causing extremely dangerous situations for the user.

The fume ducts must be connected to the chimney or flue in the same room in which the appliance is installed or, at most, in the adjoining room and must comply with the requisites of this regulation.

1.8 FLUES/CHIMNEYS.

For the appliances with natural draught individual chimneys and branched flues can be used.

Individual chimneys. The internal dimensions of some types of individual chimneys are contained within the prospects of the regulation. If the effective system data do not fall within the conditions of applicability or the table limits, the size of the chimney must be calculated according to the regulation.

Branched flues. In buildings with lots of floors, branched flues can be used for the natural draught evacuation of combustion products. New flues must be designed following the calculation method and provisions of the regulation.

Chimney caps. The cap is a device positioned crowning an individual chimney or branched flue. This device eases the dispersion of combustion products, even in adverse weather conditions, and prevents the deposit of foreign bodies

This must satisfy the requisites of the regulation. The outlet quota, corresponding to the top of the chimney/flue, independently of any caps, must be out of the "backflow area", in order to prevent the formation of counter-pressures that impede the free discharge of the combustion products into the atmosphere. It is therefore necessary to use the minimum heights indicated in the figures stated in the regulation, depending on the slope of the roof.

Direct exhaust to the outside. The natural draught appliances, envisioned to be connected to a chimney or a flue, can discharge the combustion products directly to the outside, through a pipe passing through the perimeter walls of the building.

1.6 VETRANIE MIESTNOSTÍ.

Je nutné, aby do miestnosti, v ktorej je kotol inštalovaný, mohlo prúdiť aspoň toľko vzduchu, koľko vyžaduje bežné spaľovanie plynu a ventilácia miestnosti. Prírodný prívod vzduchu musí byť zaistený;

- stálymi otvormi v stenách miestnosti, ktorú je potreba vetrať, ktoré ústia do vonkajšieho prostredia.
- pomocou prostého alebo zberného rozvetveného ventilačného potrubia.

Vetrací vzduch musí byť odvádzaný priamo von do miest vzdialených od zdrojov znečistenia. Prírodný prívod vzduchu je povolený aj nepriamou cestou odberom vzduchu z miestností susediacich s miestnosťou, ktorú je treba vetrať. Ďalšie informácie týkajúce sa vetrania miestnosti získate v predpisoch daných smernicami.

Odtah kontaminovaného vzduchu. V miestnostiach, kde sú inštalované plynové zariadenia môže byť okrem prívodu vzduchu potrebného pre horenie nezbytný tiež odtah kontaminovaného vzduchu s následným prívodom čerstvého neskaženého vzduchu v pomernom množstve. To je treba vykonávať s ohľadom na predpisy platných technických smerníc.

1.7 SPALINOVÉ POTRUBIE.

Plynové zariadenia vybavené prípojkou pre potrubie pre odvod spalín musia byť priamo napojené na komín alebo dymovody s bezpečnou kapacitou.

Pouze v v prípade, že komín alebo kourňovod chýbi je povolené odvádieť spaliny priamo do vonkajšieho prostredí za predpokladu, že jsou dodržovány veškeré normy.

Napojenie na komíny alebo na dymovody. Plynové zariadenia sú napojené na komín alebo na dymovod pomocou spalinového potrubia.

V prípade napojenia na existujúce dymovody je nutné ich starostlivo vyčistiť, pretože prípadné nánosy by sa mohli počas prevádzky od stien uvoľniť a zabrániť priechodu dymu, čo by mohlo pre užívateľa znamenať vážne nebezpečenstvo.

Dymové potrubie musí byť napojené na komín alebo dymovod v rovnakej miestnosti, kde je inštalované plynové zariadenie alebo maximálne v susediacej miestnosti a musí odpovedať požiadavkám noriem.

1.8 DYMOVODY / KOMÍNY.

Pre zariadenie s prírodným ťahom je možné použiť prosté komíny alebo vetvené zberné dymovody.

Prosté komíny. Vnútorne rozmery niektorých typov komínov sú uvedené v normatívnych prehľadoch. V prípade, že príslušné zariadenia nespádajú do podmienok použiteľnosti alebo do limitov uvedených v tabuľkách, je nutné pristúpiť k výpočtu komína podľa noriem.

Rozvetvené zberné dymovody. Vo výškových budovách môžu byť pre prírodný odvod a odtah spalín použité rozvetvené zberné dymovody. Rozvetvené zberné dymovody musia byť navrhované podľa metodiky výpočtu a požiadaviek noriem.

Komínové nástavce. Komínový nástavec je zariadenie umiestnené na vrchole prostého komína alebo rozvetveného zberného dymovodu. Toto zariadenie uľahčuje rozptýlenie spalín aj v prípade nepriaznivých atmosférických podmienok a zabraňuje usadzovaniu cudzích telies.

Musí odpovedať požiadavkám noriem. Výška ústí odpovedajúci vrcholu komína/dymovodu, bez ohľadu na prípadné komínové nástavce, musí byť mimo takzvanú „reflexnú zónu“, aby sa zabránilo vytváraniu spätného tlaku, ktorý by bránil voľnému vypúšťaniu spalín do atmosféry. Je teda nezbytné zaistiť minimálnu výšku uvedenú v norme v závislosti na spádu strechy.

Priamy odvod do vonkajšieho prostredia. Zariadenie s prírodným ťahom určené k napojeniu na komín alebo dymovod môžu byť použité k priamemu odvodu spalín do vonkajšieho prostredia potrubím prechádzajúcim obvodové múry budovy. K odvodu dochádza v takovom prípade pomocou výfukového potrubia, ktoré je vonku pripojené na ťahový koncový kus.

In this case discharge takes place through an exhaust flue, which is connected to a draught terminal at the outside.

Exhaust flue. The exhaust duct must be in compliance with the same requisites listed for the fume ducts, with further provisions stated in the regulation in force.

Positioning of the draught terminals. The draught terminals must:

- be situated on the perimeter walls outside the building;
- be positioned in a way that the distances respect the minimum values stated in the technical regulations in force.

Fume exhaust of forced draught appliances in closed open-top environments. In spaces closed on all sides with open tops (ventilation pits, courtyards etc.), direct fume exhaust is allowed for natural or forced draught gas appliances with a heating power range from 4 to 35 kW, provided the conditions as per the current technical standards are respected.

Important: it is prohibited to put the fumes exhaust control device out of order voluntarily. Every piece of this device must be replaced using original spare parts if they have deteriorated. In the case of repeated interventions of the fumes exhaust control device, check the fumes exhaust flue and the ventilation of the room in which the boiler is located.

1.9 SYSTEM FILLING.

Once the boiler is connected, proceed with system filling via the filling valve (Fig. 2-2). Filling is performed at low speed to ensure release of air bubbles in the water via the boiler and heating system vents.

The boiler has a built-in automatic venting valve on the circulator. *Check if the cap is loose.* Open the radiator air vent valves.

Close vent valves only when water is delivered. Close the filling valve when the boiler pressure gauge indicates approx. 1.2 bar.

N.B.: During these operations, turn on the circulating pump at intervals by means of the main selector switch on the control panel. *Vent the circulation pump by loosening the front cap and keeping the motor running.*

Re-tighten the cap afterwards.

1.10 GAS SYSTEM START-UP.

To start up the system proceed as follows:

- open windows and doors;
- avoid presence of sparks or naked flames;
- bleed all air from pipelines;
- check that the internal system is properly sealed according to specifications.

1.11 START-UP OF THE BOILER (IGNITION).

For issue of the Declaration of Conformity provided for by the Law, the following must be performed for boiler start-up:

- check that the internal system is properly sealed according to specifications
- ensure that the type of gas used corresponds to boiler settings;
- switch on the boiler and ensure correct ignition;
- make sure that the gas flow rate and relevant pressure values comply with those given in the manual (Par. 3-16);
- check the correct ventilation of the rooms;
- check the existing draught during normal functioning of the appliance, e.g. a draught gauge positioned at the exit of the appliance combustion products;

Výfukové potrubie. Výfukové potrubie musí odpovedať rovnakým požiadavkám, ktoré platia pre spalínové potrubia s ohľadom na ďalšie predpisy dané platnou normou.

Umiestnenie ťahových koncových kusov. Ťahové koncové kusy musia:

- byť umiestnené na vonkajších obvodových múroch budovy;
- byť umiestnené tak, aby vzdialenosti rešpektovali minimálne hodnoty uvedené v technickej smernici.

Odvod spalín zariadenia s prirodzeným ťahom v uzavretých priestoroch pod otvoreným nebom.

V priestoroch pod otvoreným nebom uzavretých zo všetkých strán (vetracie šachty, svetlíky, dvory apod.) je povolený priamy odvod produktov spaľovania zo zariadenia na spaľovanie plynu s prirodzeným alebo núteným ťahom a výhrevnosťou nad 4 do 35 kW, ak budú dodržané podmienky platnej technickej smernice.

Dôležité: je zakázané samovoľne uvádzať mimo prevádzku zariadenie na riadenie odvodu dymu. Každý kus takeého zariadenia musí byť v prípade poškodenia vymenený za originálny diel. V prípade častých zásahov do zariadenia na riadenie odvodu spalín skontrolujte potrubie odvodu spalín a vetranie miestnosti, kde je kotol umiestnený.

1.9 PLNENIE SYSTÉMU.

CPo pripojení kotla pristúpte plneniu systému pomocou plniaceho kohúta (Obr. 2-2). Systém je treba plniť pomaly, aby sa uvoľnili vzduchové bubliny obsiahnuté vo vode a vzduch s vypustil z priechodov kotla a vykurovacieho zariadenia.

V kotlu je zabudovaný automatický odvzdušňovací ventil. *Skontrolujte, či je klobúčik povolený.* Otvorte odvzdušňovacie ventily radiátorov.

Odvzdušňovacie ventily radiátorov sa uzatvoria, keď začne vytekať len voda.

Plniaci ventil sa uzatvorí, keď manometer kotla ukazuje hodnotu približne 1,2 bar.

Poznámka: Pri týchto operáciách spúšťajte obehové čerpadlo v intervaloch pomocou hlavného prepínača umiestneného na prístrojovej doske. *Obehové čerpadlo odvzdušnite vyskrutkovaním predného uzáveru a udržením motoru v činnosti.* Po dokončení operácie uzáver zaskrutkujte naspäť.

1.10 UVEDENIE PLYNOVÉHO ZARIADENIA DO PREVÁDZKY.

Počas uvádzania zariadenia do prevádzky je nutné:

- otvoriť okná a dvere;
- zabrániť vzniku iskier a voľného plameňa;
- odvzdušniť potrubie;
- skontrolovať tesnosť vnútorného systému podľa pokynov uvedených v príslušnej norme.

1.11 UVEDENIE KOTLA DO PREVÁDZKY (ZAPÁLENIE).

A Aby bolo možné dosiahnuť vydania prehlásenia o zhode požadovaného zákonom, je potreba pri uvádzaní kotla do prevádzky vykonať nasledujúce:

- skontrolovať tesnosť vnútorného systému podľa pokynov uvedených v príslušnej norme;
- kontrolovať, či použitý plyn odpovedá tomu, pre ktorý je kotol určený;
- zapnúť kotol a skontrolovať správnosť zapálenia;
- skontrolovať, či prietok plynu a príslušné hodnoty tlaku sú v súlade s hodnotami uvedenými v príručke (Odstavec 3-16);
- skontrolovať správne vetranie miestností;
- skontrolovať ťah pri bežnej prevádzke zariadenia napríklad pomocou podtlakového manometra umiestneného priamo na výstupe spalín z kotla;

- check that there is no backflow of combustion products into the room, even during functioning of fans;
- ensure that the safety device is engaged in the event of gas supply failure and check activation time;
- check activation of the main circuit-breaker selector upstream from the boiler and on the unit.

The boiler must not be started up in the event of failure to comply with any of the above.

N.B.: The boiler preliminary check must be carried out by a qualified technician. The boiler warranty is valid as of the date of testing. The test certificate and warranty is issued to the user.

1.12 DOMESTIC HOT WATER BOILER DEVICE.

The Avio kW boiler is the accumulation type with a capacity of 45 litres. It contains a large coiled stainless steel heat exchanger pipe, which allows to notably reduce hot water production times. These boilers built with stainless steel casing and bottoms, guarantee long duration.

The assembly concepts and welding (T.I.G.) are implemented to the minimum detail to ensure maximum reliability.

The lower inspection flange ensures practical control of the boiler and the coiled heat exchanger and easy internal cleaning.

The domestic water attachments are found on the flange cover (cold inlet and hot outlet) and also the magnesium anode holder cap, including the latter, supplied as standard for internal protection of the boiler from possible corrosion.

N.B.: every year a skilled technician (e.g. Immergas Authorised After-sales Service), must check the efficiency of the boiler's Magnesium Anode. The boiler is prepared for introduction of the domestic water re-circulation connection.

- skontrolovať, či v miestnosti nedochádza k spätnému prúdeniu spalín aj pri prevádzke elektrických vetrákov;
- skontrolovať, či bezpečnostné zariadenia pre prípad výpadku plynu pracuje správne a dobu, za ktorú zasiahne;
- skontrolovať zásah hlavného spínača umiestneného v kotli;

Ak len jedna táto kontrola bude mať negatívny výsledok, kotol nesmie byť uvedený do prevádzky.

Poznámka: počiatočnú kontrolu musí previesť kvalifikovaný technik. Záruka na kotol začína plynúť od dátum tejto kontroly.

Osvedčenie o počiatočnej kontrole a záruke bude vydané užívateľovi.

1.12 OHRIEVAČ TEPLEJ ÚŽITKOVEJ VODY.

Ohrievač Avio kW je akumuláčného typu s kapacitou 45 litrov. Vo vnútri ohrievača je umiestnené plošne rozmerná hadovite vinutú rúra z nerez oceli slúžiaci k tepelnej výmene, ktorá umožňuje výrazne skrátiť dobu ohrevu vody. Tieto ohrievače s plášťom a dnom z nerezovej ocele sú zárukou dlhej životnosti.

Postupom pri montáži a zvarovaní technológiou T.I.G. je venovaná pozornosť najjemnejším detailom, aby bola zaručená maximálna spoľahlivosť.

Spodná priehľadová prírubu umožňuje praktickú kontrolu ohrievača a výmenníkovej hadovitej rúry a zároveň pohodlné vnútorné čistenie

Na krytu príruby sú umiestnené prípojky na úžitkovú vodu (vstupná na chladnú a výstupná na teplú vodu) a uzáver vstupu magnéziovej anódy vrátane anódy samotnej, ktorá je dodávaná sériovo pre účely vnútornej ochrany horáka pred koróziou.

Poznámka: Jednou ročne nechte kvalifikovaným technikom (napr. z autorizovanej asistenčnej služby spoločnosti Immergas) skontrolovať účinnosť magnéziovej diódy ohrievača. Ohrievač je určený pre zasunutie prípojky obehu úžitkovej vody.

1.13 CIRCULATION PUMP.

Avio kW Range boilers are supplied with a built-in circulation pump with 3-position electric speed control. The boiler does not operate correctly with the circulation pump on first speed.

To ensure optimal boiler operation, in the case of new systems (single pipe and module) it is recommended to use the circulation pump at maximum speed. The circulation pump is already fitted with a capacitor.

Pump release. If, after a prolonged period of inactivity, the circulation pump is blocked, unscrew the front cap and turn the motor shaft using a screwdriver. Take great care during this operation to avoid damage to the motor.

1.14 KITS AVAILABLE ON REQUEST.

- Kit of system shutoff valves (on request). The boiler is designed for installation of system shutoff valves to be placed on delivery and return pipes of the connection assembly. This kit is particularly useful for maintenance as it allows the boiler to be drained separately without having to empty the entire system.
- System zone Kit (on request). If the heating system is to be divided into several zones (**max. three**), in order to interlock them with separate adjustments and to keep water flow rate high for each zone, Immergas supplies zone system kits by request.
- Polyphosphate batching kit (on request). The polyphosphate dispenser Reduces the formation of lime-scale and preserves the original heat exchange and domestic hot production water conditions. The boiler is prepared for application of the polyphosphate dispenser kit.

The above kits are supplied complete with instructions for assembly and use.

Total head available to the plant.

A= Total head available to the plant on the third speed (screws tightened by 1.5 revs with respect to the completely loose adjustment screws).

B= Total head available to the plant on the second speed (screws tightened by 1.5 revs with respect to the completely loose adjustment screws)

1.13 OBEHOVÉ ČERPADLO.

Kotly série Avio kW sa dodávajú s už zabudovaným čerpadlom s elektrickým regulátorom rýchlosti s tromi polohami. Použitie prvej rýchlosti sa neodporúča, pretože zariadenie potom nepracuje správne. Ak chcete dosiahnuť najlepší výkon kotla, doporučujeme u nových zariadení (monotubus a modul) používať obehové čerpadlo nastavené na najvyššiu rýchlosť (tretiu rýchlosť). Obehové čerpadlo je už vybavené rozbehovým kondenzátorom.

Prípadné odblokovanie čerpadla. Ak je po dlhšej odstávke čerpadlo zablokované, je nutné vyskrutkovať predný uzáver a pomocou skrutkovača otočiť hriadelom motoru. Tento postup vykonávajte s najväčšou opatrnosťou, aby ste hriadel nepoškodili.

1.14 SÚPRAVY K OBJEDNANIU.

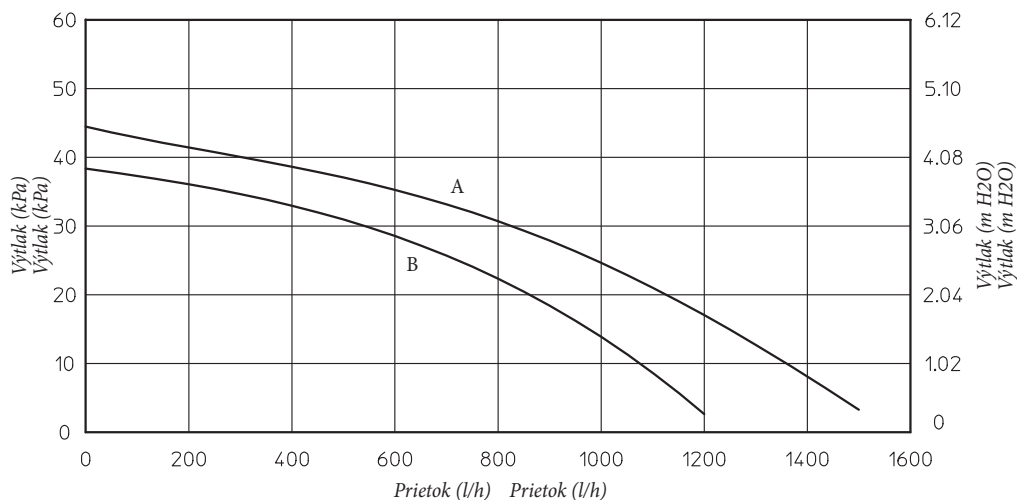
- Súprava uzatváracích ventilov (možno objednať). Na kotol je možné namontovať uzatváracie ventily, ktoré sa nasadí na trubky nábehového a vratného okruhu pripojeného príslušenstvom. Táto súprava je veľmi užitočná pri údržbe, pretože umožňuje vypustiť len kotol a nie celý systém.
- Súprava zónových zariadení (možno objednať). V prípade, že je potreba vykurovací systém rozdeliť do viacerých zón (maximálne tri) a obsluhovať tieto zóny oddelene na sebe nezávislou reguláciou a za účelom zachovania zvýšeného prietoku vody pre každú zónu, dodáva spoločnosť Immergas na objednávku súpravu zónových zariadení.
- Súprava dávkovača polyfosfátov (možno objednať). Dávkovač polyfosfátov zabraňuje usadzovaniu kotolného kameňa a tým umožňuje dlhodobé zachovanie pôvodných podmienok tepelnej výmeny a ohrevu úžitkovej vody. Kotol je pre inštaláciu dávkovača polyfosfátov už upravený.

Vyššie uvedené súpravy sa dodávajú kompletne spolu s návodom na montáž a použitie.

Dostupná výtlačná výška.

A = Dostupný výtlačný tlak zariadenia nastaveného na tretiu rýchlosť (skrutka zaskrutkovaná o 1,5 otáčky vzhľadom k úplne vyskrutkovanej regulačnej skrutke)

B = Dostupný výtlačný tlak zariadenia nastaveného na druhú rýchlosť (skrutka zaskrutkovaná o 1,5 otáčky vzhľadom k úplne vyskrutkovanej regulačnej skrutke)

Avio 24 kW.

1.15 BOILER COMPONENTS.

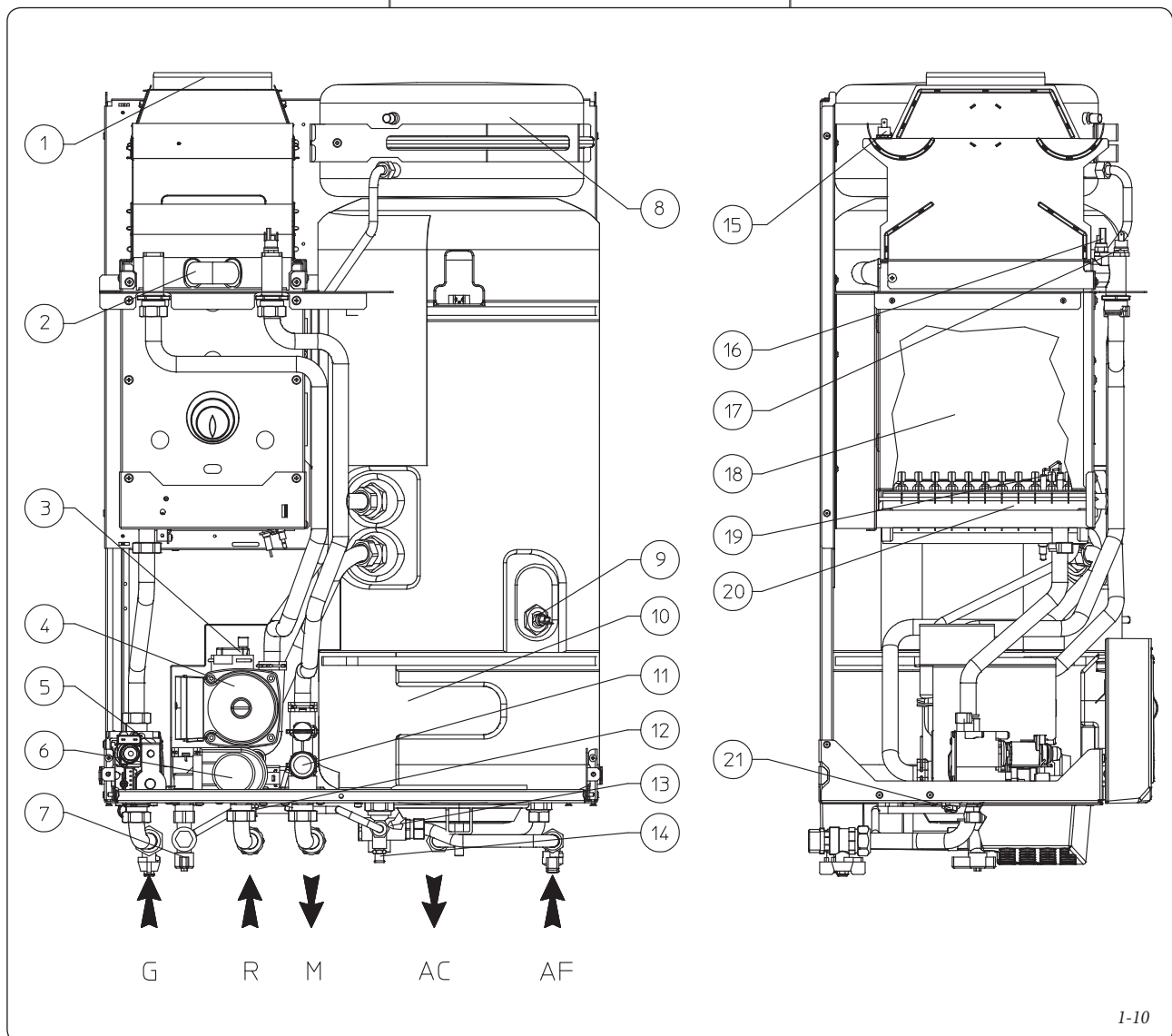
Key:

- 1 - Fumes hood
- 2 - primary heat exchanger
- 3 - Air bleeding valve
- 4 - Boiler circulation pump
- 5 - Gas valve
- 6 - 3-way valve (motorised)
- 7 - System filler tap
- 8 - System expansion tank
- 9 - Domestic water probe
- 10 - Stainless steel boiler
- 11 - 3 bar safety valve
- 12 - System emptying tap
- 13 - 8 bar safety valve
- 14 - Boiler emptying cock
- 15 - Fumes thermostat
- 16 - Delivery probe
- 17 - Safety thermostat
- 18 - Combustion chamber
- 19 - Ignition and detection plugs
- 20 - Burner
- 21 - Adjustable by-pass

1.15 KOMPONENTY KOTLA.

Legenda:

- 1 - Digestor
- 2 - Primárny výmenník
- 3 - Odvzdušňovací ventil
- 4 - Čerpadlo kotla
- 5 - Plynový ventil
- 6 - Trojcestný ventil (motorizovaný)
- 7 - Plniaci kohút zariadenia
- 8 - Expanzná nádoba zariadenia
- 9 - Užítoková sonda
- 10 - Nerezový ohrievač
- 11 - Bezpečnostný ventil 3 bar
- 12 - Výpusťný kohút zariadenia
- 13 - Bezpečnostný ventil 8 bar
- 14 - Výpusťný kohút ohrievača
- 15 - Termostat spalín
- 16 - Sonda výtľaku
- 17 - Bezpečnostný termostat
- 18 - Spaľovacia komora
- 19 - Žapalovacie a detekčné sviečky
- 20 - Horák
- 21 - Regulovateľný by-pass



1-10

2 INSTRUCTIONS FOR USE AND MAINTENANCE

2.1 CLEANING AND MAINTENANCE.

Important: the heating plants must undergo periodical maintenance (regarding this, see in the section dedicated to the technician, the point relative to “yearly control and maintenance of the appliance”) and regular checks of energy efficiency in compliance with national, regional or local provisions in force.

This ensures that the optimal safety, performance and operation characteristics of the boiler remain unchanged over time.

We recommend stipulating a yearly cleaning and maintenance contract with your zone technician.

2.2 VENTILATION OF THE ROOMS.

In the room in which the boiler is installed it is necessary that at least as much air flows as that requested for by normal combustion of the gas and ventilation of the room. The provisions relative to ventilation, the fume pipes, chimneys and caps are stated in Par. 1.6 ÷ 1.8. If in doubt regarding correct ventilation, refer to professional, qualified staff.

2.3 GENERAL WARNINGS

Never expose the suspended boiler to direct vapours from a cooking surface.

Use of the boiler by unskilled persons or children is strictly prohibited.

If temporary shutdown of the boiler is required, proceed as follows:

- drain the heating system if anti-freeze is not used;
- shut-off all electrical, water and gas supplies.

In the case of work or maintenance to structures located in the vicinity of ducting or devices for flue extraction and relative accessories, switch off the appliance and on completion of operations ensure that a qualified technician checks efficiency of the ducting or other devices.

Never clean the appliance or connected parts with easily flammable substances.

Never leave containers or flammable substances in the same environment as the appliance.

It is prohibited and dangerous to obstruct the air intake, even partially, for the ventilation of the room in which the boiler is installed.

Due to the danger, functioning is also prohibited in the same room as suction devices, chimneys or similar at the same time as the boiler unless there are additional openings dimensioned in a way to satisfy the further necessity for air. For the dimensioning of these additional openings, refer to qualified technical staff. In particular, an open fire must have its own air supply.

On the contrary, the boiler cannot be installed in the same room.

- **Important:** the use of components involving use of electrical power requires some fundamental rules to be observed such as:
 - do not touch the appliance with wet or moist parts of the body; do not touch when barefoot;
 - never pull electrical cables or leave the appliance exposed to atmospheric agents (rain, sunlight, etc.);
 - the appliance power cable must not be replaced by the user;
 - in the event of damage to the cable, switch off the appliance and contact exclusively qualified personnel for replacement;
 - if the appliance is not to be used for a certain period, disconnect the main power switch.

2 NÁVOD NA POUŽITIE A ÚDRŽBU

2.1 ÚDRŽBA A ČISTENIE.

Upozornenie: Plynové zariadenia musia byť podrobované pravidelnej údržbe (k tejto téme sa dozviete viac v oddieli tejto príručky venovanej technikovi, respektívne bodu, ktorý sa týka ročnej kontroly a údržby zariadení) a v stanovených intervaloch vykonávanej kontroly energetického výkonu v súlade s platnými národnými, regionálnymi a miestnymi predpismi.

To umožňuje zachovať bezpečnostné, výkonnostné a funkčné vlastnosti, ktorými sa tento kotol vyznačuje.

Odporúčame vám, aby ste uzatvorili ročnú zmluvu o čistení a údržbe s vašim miestnym technikom.

2.2 VETRANIE MIESTNOSTÍ.

Je nutné, aby do miestnosti, v ktorej je kotol inštalovaný, mohlo prúdiť toľko vzduchu, koľko vyžaduje bežné spaľovanie plynu a ventilácia miestnosti. Predpisy týkajúce sa vetrania, spalínového potrubia, komínov a komínových nástavcov sú uvedené v oddieli 1.6 ÷ 1.8. V prípade pochyb o správnom vetraní sa obráťte na odborný kvalifikovaný personál.

2.3 VŠEOBECNÉ UPOZORNENIA.

Nevystavujte kotol priamym výparom z varných plôch.

Zabráňte použitiu kotla deťom a nepovolaným osobám.

V prípade, že sa rozhodnete pre dočasnú deaktiváciu kotla, je potreba:

- pristúpiť k vypusteniu vodovodného systému, ak nie sú nutné opatrenia proti zamrznutiu;
- pristúpiť k odpojeniu elektrického napájania a prívodu vody a plynu.

V prípade prác alebo údržby stavebných prvkov v blízkosti potrubí alebo zariadenia na odvod dymu a ich príslušenstva, kotol vypnite a po dokončení prác nechte zariadenia a potrubie skontrolovať odborne kvalifikovanými pracovníkmi.

Zariadenie a jeho časti nečistite ľahko horľavými prípravkami.

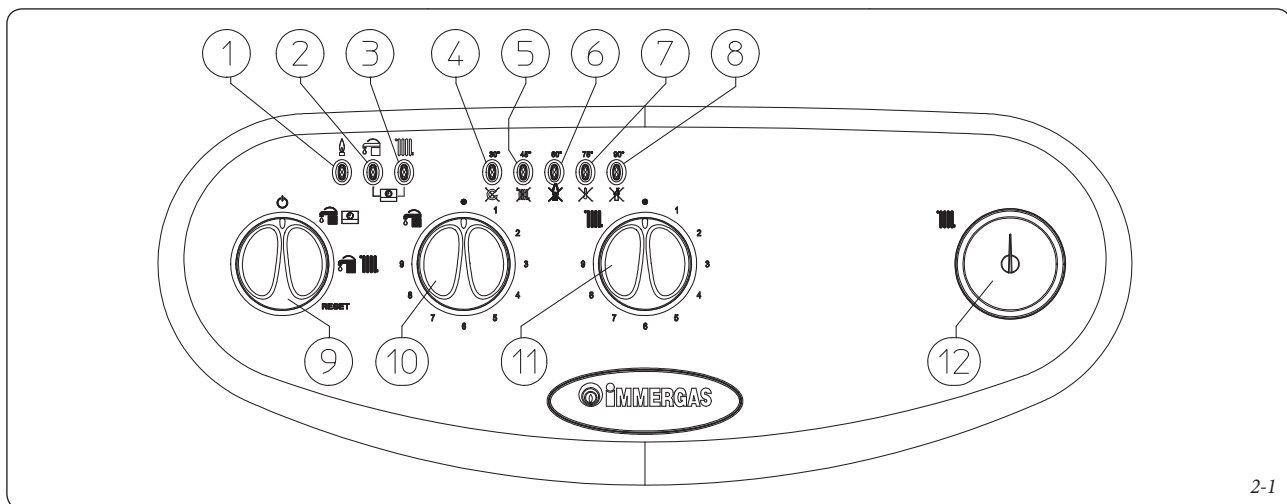
V miestnosti, kde je zariadenie inštalované, neponechávajte horľavé kontejnery alebo látky.

Je zakázané a nebezpečné upchávať, a to aj čiastočne, otvory pre nasávanie vzduchu v miestnosti, kde je kotol inštalovaný.

Okrem toho je zakázané z dôvodu nebezpečnosti prevádzkovať v rovnakej miestnosti odsávače, krby apod. spoločne s kotlom, ak neboli vytvorené dodatočné vetracie otvory dimenzované tak, aby vyhoveli ďalšej potrebe vzduchu. Pre vhodné dimenzovanie ďalších otvorov sa obráťte na odborný kvalifikovaný personál. Predovšetkým otvorený krb musí mať vlastný prívod vzduchu..

V opačnom prípade kotol nie je možné inštalovať v rovnakej miestnosti

- **Upozornenie:** použitie akéhokoľvek zariadenia, ktoré využíva elektrickej energie, je potreba dodržiavať niektoré základné pravidlá, ako:
 - nedotýkajte sa zariadenia vlhkými alebo mokrymi časťami tela; nedotýkajte sa ho bosí;
 - neťahajte za elektrické kable, nevystavujte zariadenia atmosférickým vplyvom (dažďi, slnku apod.);
 - napájací kábel kotla nesmie vymenovať užívateľ;
 - v prípade poškodenia kábla zariadenie vypnite a obráťte sa výhradne na odborne kvalifikovaný personál, ktorý sa postará o jeho výmenu;
 - ak by ste sa rozhodli zariadenie na určitú dobu nepoužívať, je vhodné odpojiť elektrický spínač napájania.



2-1

2.4 CONTROL PANEL.

Key:

- 1 - Flame presence LED
- 2 - Domestic hot water LED
- 3 - Heating function LED
- 4 - Temperature LED - Insufficient circulation anomaly
- 5 - Temperature LED - Delivery probe anomaly
- 6 - Temperature LED - ignition block
- 7 - Temperature LED - Over-temperature block
- 8 - Temperature LED - Fumes thermostat anomaly
- 9 - Stand-by-Domestic water / Remote Control - Domestic water and Heating-Reset Selector switch
- 10 - Domestic hot water temperature selector switch
- 11 - Heating water temperature selector switch
- 12 - Boiler manometer

2.5 IGNITION OF THE BOILER.

Before ignition make sure the heating system is filled with water and that the manometer (12) indicates a pressure of $1 \pm 1,2$ bar.

- Open the gas cock upstream from the boiler.
- Turn the master switch (9) taking it to the Domestic/Remote Friend Control (RFC): (☞) or Domestic Hot Water (☞) position.

N.B.: Once the main selector switch has been placed (9) on one of these positions, the presence of voltage is indicated by the switch-on with a fixed light of one of the LEDs from 4 to 8, which indicate the temperature of the output water from the main heat exchanger.

Important: flashing of one of the LEDs from 4 to 8 indicates that there is an anomaly present, refer to the successive paragraph

Functioning of the boiler in domestic water mode and in heating mode is indicated respectively by the switch-on of LED 2 or LED 3 with a fixed light (in absence of remote controls).

- Operation with Remote Friend Control (Optional). With selector switch (9) in position (☞) and Remote Control connected to the boiler selector switches (10) and (11) excluded. The boiler adjustment parameters are set from the control panel of the Remote Friend Control. Connection to the Remote Control is indicated by the contemporary fixed switch-on of LEDs 2 and 3 (☞). Also in the presence of Remote Control the indications of the temperature and any faults are maintained on the control panel.

2.4 OVLÁDACÍ PANEL

Legenda:

- 1 - Led dióda prítomnosti plameňa
- 2 - Led dióda funkcie ohrevu úžitkovej vody
- 3 - Led dióda funkcie vykurovania
- 4 - Led dióda teploty - Porucha v dôsledku nedostatočnej cirkulácie
- 5 - Led dióda teploty - Porucha výtláčnej sondy
- 6 - Led dióda teploty - Porucha zablokovania pri nezapálení
- 7 - Led dióda teploty - Porucha zablokovania pri prehriatí
- 8 - Led dióda teploty - Porucha termostatu spalín
- 9 - Prepínač pohotovostného režimu ohrevu úžitkovej vody/dialkového ovládania - úžitková voda a vykurovanie-reset
- 10 - Prepínač teploty teplej úžitkovej vody
- 11 - Prepínač teploty vykurovania
- 12 - Manometer kotla

2.5 ZAPÁLENIE KOTLA.

Pred zapálením kotla sa presvedčíte, že je systém naplnený vodou, teda že ručička tlakomeru (12) ukazuje tlak $1 \pm 1,2$ baru.

- Otvorte plynový kohút pred kotlom.
- Otočte hlavným spínačom (9) do polohy Úžitkový/Comando Amico Remoto (CAR) (☞) alebo Úžitkový ohrev a vykurovanie (☞).

Poznámka: Po prepnutí hlavného prepínača (9) do jednej z týchto polôh je signalizovaná prítomnosť napätia stálym svitom jednej z led diód od 4 do 8, ktoré udávajú teplotu vody na výstupe z hlavného výmenníka.

Upozornenie: blikanie jednej z led diód od 4 do 8 udáva, že došlo k poruche, na ktorú vás odkazujeme na ďalší odstavec.

Prevádzka kotla vo fáze ohrevu úžitkovej vody a vo fáze vykurovania je signalizovaný rozsvietením led diódy č. 2 alebo 3 (v prípade absencie dialkového ovládania).

- Prevádzka na dialkové ovládanie (voliteľne). V prípade prepínača (9) v polohe (☞) a pripojeným dialkovým ovládačom sú prepínače kotla (10) a (11) vyradené. Regulačné parametre kotla sú nastaviteľné z ovládacieho panelu dialkového ovládača. Pripojenie k dialkovému ovládaniu je signalizované súčasným rozsvietením led diód 2 a 3 (☞). Aj v prípade pripojenia dialkového ovládania sú na ovládacom paneli zachované signalizácie teploty a prípadných porúch.

- Operation without Remote Control. With the selector switch (9) in position (🔌👉) the heating adjustment selector switch is cut out, the domestic hot water temperature is regulated by selector switch (10). With the selector switch in position (🔌👉) the heating adjustment selector switch (11) is used to regulate the temperature of radiators, while selector (10) continues to be used for domestic hot water. Turn the selector switches in a clockwise direction to increase the temperature and in an anti-clockwise direction to decrease it.

From this moment the boiler functions automatically. With no demand for heat (heating or domestic hot water production) the boiler goes to "standby" function, equivalent to the boiler being powered without presence of flame (LED corresponding to the ignited boiler temperature). Each time the boiler lights up, the relative flame present symbol is displayed by the green LED 1 (🔆).

N.B.: the boiler may start-up automatically if the anti-freeze function is activated.

- Prevádzka bez diaľkového ovládania. V prípade, že je prepínač (9) v polohe (🔌👉) je prepínač regulácie vykurovania (11) vyradený; teplota úžitkovej vody je regulovaná prepínačom (10). V prípade, že je prepínač v polohe (🔌👉) slúži prepínač regulácie vykurovania (11) k regulácii teploty radiátorov, zatiaľ čo pre úžitkovú vodu sa stále používa prepínač (10). Otáčaním prepínačov v smere otáčania hodinových ručičiek sa teplota zdvíha a pri ich otáčaní proti smeru hodinových ručičiek teplota klesá.

Od tejto chvíle kotol pracuje automaticky. V prípade absencie potreby tepla (ohrev teplej úžitkovej vody) sa kotol uvedie do pohotovostnej funkcie, ktorá odpovedá kotlu napájanému bez prítomnosti plameňa (rudá kontrolka led teploty kotle svieti). Vždy keď sa horák zapáli, je táto situácia prítomnosti plameňa signalizovaná rozsvietením zelenej diódy 1 (🔆).

Poznámka: Kotol sa môže spustiť automaticky v prípade aktivácie funkcie proti zamrznaniu.

2.6 FAULT AND ANOMALY SIGNALS.

The Avio kW boiler signals an anomaly by flashing of one of the LEDs from 4 to 8 or LEDs 1 and 2 coupled to LED 7. On any remote controls, the error code will be displayed using a numerical code preceded or followed by the letter E (e.g. RFC = Exx, DRC = xxE)

Anomaly signalled	Flashing LED	Remote display
Boiling device probe anomaly	Led 2 (🔦)	12
Insufficient circulation	Led 4 (🔦)	27
Delivery probe anomaly	Led 5 (🔦)	05
Ignition block	Led 6 (🔦)	01
Safety thermostat block (over-temperature)	Led 7 (🔦)	02
Fumes thermostat block	Led 8 (🔦)	03
Contacts resistance block	Led 2 (🔦) and 7 (🔦) flash at the same time	04
Parasite flame block	Led 1 (🔦) and 7 (🔦) flash at the same time	20
Loss of remote control communication	Led 2 and 3 flash alternately (🔦🔦)	31

Boiling device probe anomaly. If the card detects an anomaly on the boiler NTC probe, the boiler does not start-up in domestic water mode however, functioning in heating mode; a skilled technician must be called (e.g. Immergas After-sales Service)..

Insufficient water circulation. This occurs if there is overheating in the boiler due to insufficient water circulating in the primary circuit; the causes can be:

- low circulation; check that no shutoff devices are closed on the heating circuit and that the system is free of air (deaerated);
- circulating pump blocked; free the circulating pump.

If this phenomenon occurs frequently, contact a qualified technician for assistance (e.g. Immergas Technical Services Centre).

Delivery probe . anomaly If the board detects an anomaly on the system NTC delivery probe the boiler will not start; contact a qualified technician for assistance (e.g. Immergas Technical Services Centre).

Ignition block. The boiler lights up with each demand for room heating or hot water production. If this does not occur within 10 seconds, the boiler remains in stand-by for 30 seconds, try again and if the second attempt fails it goes into "ignition block" (flashing LED 6). To eliminate "ignition block" the main selector switch (9) must be turned to the Rest position. The Anomaly can be reset 5 times consecutively, after which the function is inhibited for at least one hour. One attempt is gained every hour for a maximum of 5 attempts. By switching the appliance on and off the 5 attempts are re-acquired. On commissioning or after extended inactivity it may be necessary to eliminate the "ignition block". If this phenomenon occurs frequently, contact a qualified technician for assistance. (e.g. Immergas After-sales Service).

2.6 SIGNALIZÁCIA ZÁVAD A PORÚCH

Kotol Avio kW signalizuje prípadnú poruchu pomocou svetelných signálov jednej z led diód 4 až 8 alebo led diód 1 a 2 združených s led diódou 7. Na prípadných diaľkových ovládačoch je chybový kód zobrazený pomocou číselného kódu, ktorý predchádza alebo nasleduje písmeno E (napr. CAR = Exx, CRD = xxE)

Signalizovaná porucha	Blikajúca dióda led	Diaľkový displej
Porucha sondy ohrievača	Led 2 (🔦)	12
Nedostatočná cirkulácia	Led 4 (🔦)	27
Porucha výtlačnej sondy	Led 5 (🔦)	05
Zablokovanie v dôsledku nezapálenia	Led 6 (🔦)	01
Termostatické bezpečnostné zablokovanie (v prípade nadmernej teploty)	Led 7 (🔦)	02
Porucha presostatu spalín	Led 8 (🔦)	03
Blok odporu kontaktov	Led 2 (🔦) a 7 (🔦) súčasne blikanie	04
Blok parazitného plameňa	Led 1 (🔦) a 7 (🔦) súčasne blikanie	20
Strata komunikácie s diaľkovým ovládačom	Led 2 a 3 striedavé blikanie (🔦🔦)	31

Porucha sondy ohrievača. Ak karta zistí poruchu na sonde NTC ohrievača, nespustí s kotol v režime ohrevu úžitkovej vody, ale zostane pracovať v režime vykurovania; potom je potreba privolať kvalifikovaného technika (napríklad zo servisného oddelenia spoločnosti Immergas).

Nedostatočná cirkulácia vody. Nastane v prípade, že došlo k prehriatiu kotla z dôvodu nedostatočnej cirkulácie vody v primárnom okruhu; príčiny môžu byť nasledujúce:

- nedostatočná cirkulácia v systéme: overte, či nedošlo k uzáveru v topnom okruhu a či je systém dokonale odvzdušnený;
- zablokované čerpadlo, čerpadlo odblokujte.

Ak sa táto situácia opakuje často, privolajte kvalifikovaného odborníka (napr. zo servisného oddelenia Immergas).

Porucha sondy. Ak pri zapalovaní kotla riadiaci systém zistí, poruchu sondy NTC a kotol nezačne pracovať, privolajte kvalifikovaného odborníka (napr. zo servisného oddelenia Immergas).

Zablokovanie v dôsledku nezapálenia. Pri každej požiadavke na vykurovanie miestnosti alebo ohrev úžitkovej vody sa kotol automaticky zapne. Ak nedojde počas 10 sekúnd k zapáleniu horáku, zostane kotol v kľudu na 30 sekúnd, znovu sa pokúsi o zapálenie a pokiaľ sa mu to nepodarí ani pri druhom pokuse, zablokuje sa v dôsledku nezapálenia (led 6 bliká). Toto zablokovanie zrušíte tak, že otočíte hlavným prepínačom (9) na chvíľu do polohy Reset. Poruchu je možné takto odstrániť až päťkrát po sebe. Potom je funkcia zakázaná na dobu najmenej jednej hodiny. Takýmto spôsobom iskate jeden pokus každú hodinu, pričom maximálny počet pokusov je päť. Vypnutím a zapnutím prístroja znovu získate 5 pokusov. Pri prvom zapnutí po dlhšej odstávke zariadenia môže byť potreba odstrániť zablokovanie v dôsledku nezapálenia. Ak sa tento jav opakuje často, obráťte sa na kvalifikovaného technika (napr. zo servisného oddelenia Immergas).

Safety thermostat block (over-temperature). During operation, if a fault causes excessive overheating internally, in the exhaust, or an anomaly occurs in the flame control section, an over-temperature block is triggered in the boiler (LED 7 flashing). To eliminate the "over-temperature block", turn the main selector switch (9) temporarily to the Reset position. If this phenomenon occurs frequently, contact a qualified technician for assistance (e.g. Immergas Technical Services Centre).

Fumes thermostat block. This occurs if the fumes evacuation pipe does not function correctly. The boiler goes into stand-by for 30 minutes, after which, if normal working conditions are restored, it re-starts without having to be reset. If this phenomenon occurs frequently, call a qualified technician (e.g. Immergas Technical Services Centre).

Contacts resistance block. This occurs in the case of faults to the safety thermostat over-temperature). The boiler does not start and a technician must be called (e.g. Immergas After-Sales Service).

Parasite flame block. This occurs in case of a leak on the detection circuit or anomaly in the flame control unit. The boiler does not start. A qualified technician must be called (e.g. Immergas After-Sales Service).

Loss of remote control communication. This occurs if an incompatible remote control is connected, or if communication between the boiler and the CAR or CRD is lost. Try the connection procedure again by turning the boiler off and turning the selector switch (9) to position (9). If the CAR is still not detected on re-starting the boiler will switch to local operating mode, i.e. using the controls on the boiler itself. If this phenomenon occurs frequently, contact a qualified technician for assistance (e.g. Immergas Technical Services Centre).

Signalling and diagnostics - Display on Comando Amico Remoto Remote Control screen (optional). During normal boiler operation the room temperature value is displayed on the Comando Amico Remoto Remote Control (CAR or CRD) screen; in case of malfunction or anomaly, the temperature value is replaced by the relative error code given in the table (Par. 2-6).

Important: if the boiler is set in stand-by "⏻" the "CON" connection error symbol will appear on the CAR and error code "31E" on the CRD. The remote controls are powered constantly so as not to lose the memorised programs.

2.7 BOILER SHUTDOWN.

Disconnect the main selector switch (9) taking it to position "⏻" (Leds from 1 to 8 off), disconnect the external omni-polar switch to the boiler and close the gas cock upstream from the appliance. Never leave the boiler switched on if left unused for prolonged periods..

2.8 RESTORING HEATING SYSTEM PRESSURE.

Periodically check the system water pressure. The boiler pressure gauge should read a pressure between 1 and 1.2 bar.

If the pressure falls below 1 bar (with the circuit cool) restore normal pressure via the valve located at the bottom of the boiler (Fig. 2-2).

N.B.: close the valve afterwards.

If pressure values reach around 3 bar the safety valve may be activated.

In this case contact a professional technician for assistance.

Termostatické bezpečnostné zablokovanie (v prípade nadmernej teploty). Pokiaľ v priebehu bežného prevádzkového režimu z dôvodu poruchy dojde k nadmernému vnútornému prehriatiu alebo k poruche riadenia plameňa, kotol sa zablokuje (blikajúca dióda led 7). Toto zablokovanie zrušíte tak, že otočíte hlavným prepínačom (9) na chvíľu do polohy Reset. Ak sa tento jav opakuje často, obráťte sa na kvalifikovaného technika (napr. zo servisného oddelenia Immergas).

Porucha presostatu spalín. K tejto poruche dochádza v prípade, že sa upchá nasávací a výfukové potrubie, alebo ak sa zablokuje ventilátor. V prípade obnovenia bežných podmienok sa kotol znovu spustí bez toho, aby bolo nutné ho resetovať. Ak táto porucha pretrvá, obráťte sa na kvalifikovaného technika (napr. zo servisného oddelenia Immergas).

Blok odporu kontaktov. K tomuto bloku dochádza v prípade závady bezpečnostného termostatu (nadmernej teploty). Kotol sa nezapaluje, je nutné sa obrátiť na kvalifikovaného technika (napr. zo servisného oddelenia Immergas)..

Blok parazitného plameňa. Dochádza k nemu v prípade rozptýlenia detekčného okruhu alebo poruchy riadenia plameňa. Kotol sa nezapaluje, je nutné sa obrátiť na kvalifikovaného technika (napr. zo servisného oddelenia Immergas).

Strata komunikácie s diaľkovým ovládačom. Dochádza k nej v prípade pripojenia k nekompatibilnému diaľkovému ovládaniu alebo v prípade straty komunikácie medzi kotlom a CAR alebo CRD. Znovu sa pokúste o pripojenie diaľkového ovládača po predchádzajúcom vypnutí kotla a prepnutím prepínača (9) do polohy (9). Ak ani po opakovanom spustení nie je CAR nájdený, kotol prejde do lokálneho prevádzkového režimu, pri ktorom je nutné používať ovládacie prvky kotla umiestnené na kotlu samotnom. Ak sa tento jav opakuje často, obráťte sa na kvalifikovaného technika (napr. zo servisného oddelenia Immergas).

Signalizácia a diagnostika – Zobrazenie na displeji diaľkových ovládačov (voliteľné). Počas bežnej prevádzky kotla sa na displeji diaľkového ovládača (CAR alebo CRD) zobrazí hodnota pokojovej teploty; v prípade poruchy funkcie alebo anomálie je zobrazenie hodnoty teploty vystriedané chybovým kódom, zoznam ktorých je uvedený v tabuľke (Odst. 2-6).

Upozornenie: Ak sa kotol uvedie do pohotovostného režimu stand-by "⏻" sna CAR sa objaví chyba spojenia „CON“ a na CRD sa objaví chybový kód „31E“. Diaľkové ovládače ale budú ďalej napájané, takže sa vám uložené programy nestratí..

2.7 ZHASNUTIE KOTLA.

Deaktivujte hlavný prepínač (9) jeho prepnutím do polohy "⏻" (diódy led 1 až 8 nesvietia), vypnite viacpólový spínač z vonku kotla a zatvorte plynový kohút pred zariadením. Nenechávajte kotol zbytočne zapojený, ak ho nebudete na dlhšiu dobu potrebovať.

2.8 OBNOVENIE TLAKU V TOPNOM SYSTÉME.

Pravidelne kontrolujte tlak vody v systéme. Ručička manometru kotla musí ukazovať hodnotu medzi 1 a 1,2 bary.

Ak je tlak nižší než 1 bar (za studena) je nutné obnoviť tlak pomocou kohúta umiestneného v spodnej časti kotla (Obr. 2-2).

Poznámka: Po dokončení zásahu kohút zatvorte. Ak sa tlak približuje hodnote 3 barov, môže sa stať, že zareaguje bezpečnostný ventil.

V takomto prípade požiadajte o pomoc odborne vyškoleného pracovníka.

In the event of frequent pressure drops, contact qualified staff for assistance to eliminate the possible system leakage.

2.9 DRAINING THE SYSTEM.

To drain the boiler, use the special drain cock (Fig. 2-2)
Before draining, ensure that the filling cock is closed.

2.10 DRAINING THE BOILER.

To drain the boiler, use the special drain cock (Fig. 2-2)

N.B.: before performing this operation close the boiler cold water inlet cock and open hot water cock in the domestic water system in order to allow water to enter the boiler.

2.11 ANTI-FREEZE PROTECTION.

The boiler comes standard with an antifreeze function that activates the pump and burner when the system water temperature in the boiler falls below 4°C.

The antifreeze function is guaranteed if the boiler is fully operative and not in "block" status, and is electrically powered. To avoid keeping the system switched on in case of a prolonged absence, the system must be drained completely or antifreeze substances added to the heating system water. In both cases the boiler domestic water circuit must be drained. In systems that are drained frequently, filling must be carried out with suitably treated water to eliminate hardness that can cause lime-scale.

2.12 CASE CLEANING.

Use damp cloths and neutral detergent to clean the boiler casing. Never use abrasive or powder detergents

2.13 DECOMMISSIONING.

In the event of permanent shutdown of the boiler, contact professional staff for the procedures and ensure that the electrical, water and gas supply lines are shut off and disconnected.

Key:

- 1 - BOTTOM VIEW
- 2 - Boiler drain block
- 3 - Domestic water inlet cock
- 4 - Gas cock
- 5 - System drain cock
- 6 - System filling valve

Ak sú poklesy tlaku časté, požiadajte o prehliadku systému odborné vyškoleného pracovníka, aby ste zabránili jeho prípadnému nenapraviteľnému poškodeniu.

2.9 VYPÚŠŤANIE SYSTÉMU.

Ak chcete kotol vypustiť, použite k tomu príslušný výpustný kohút (Obr. 2-2).
Pred vypustením sa presvedčite, či je plniaci kohút zatvorený.

2.10 VYPÚŠŤANIE OHRIEVAČA.

Pre vypúšťanie ohrievača použite výpustný kohút ohrievača (Obr. 2-2).

Poznámka: Pred prevedením tejto operácie zavorte kohút napúšťania studenej vody a otvorte ktorýkoľvek kohút teplej vody úžitkového zariadenia, ktorým umožníte vstup vzduchu do ohrievača.

2.11 OCHRANA PRED MRAZOM.

Kotol je vybavený funkciou proti zamrznutiu, ktorá uvedie do chodu čerpadlo a horák, ak teplota vody v inštalácii vo vnútri kotla klesne pod 4°C.

Funkcia proti zamrznutiu je garantovaná len ak sú všetky súčasti kotla kompletne funkčné, kotol nie je v stave „zablokovania“ a je pripojený k elektrickej sieti hlavným spínačom v polohe Leto alebo Zima. Ak chcete v prípade plánovanej dlhodobej odstávky kotol uviesť mimo prevádzku, je nutné systém úplne vypustiť alebo pridať do vody mrazuvzdornú zmes. V oboch prípadoch musí byť úžitkový okruh kotla vypustený. V prípade častého vypúšťania systému je nezbytné vhodným spôsobom zmäkčiť vodu, ktorou sa kotol plní, aby príliš tvrdá voda nespôsobila usadzovanie kotolného kameňa.

2.12 ČISTENIE SKRINE KOTLA.

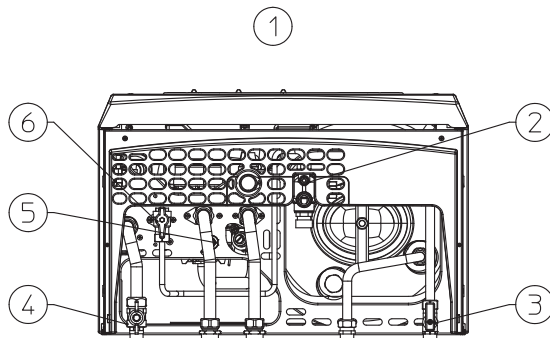
Plášť kotla vyčistíte pomocou navlhčenej handry a neutrálneho čistiaceho prostriedku na báze mydla. Nepoužívajte práškové a drsné čistiace prostriedky.

2.13 DEFINITÍVNA ODSTÁVKA.

V prípade, že sa rozhodnete pre definitívnu odstávku kotla, zverte príslušné s tým spojené práce do rúk kvalifikovaných odborníkov a uistite sa okrem iného, že bolo predtým odpojené elektrické napätie a prívod vody a paliva.

Legenda:

- 1 - POHLAD ZOSPOTU
- 2 - Výpustný kohút ohrievača
- 3 - Kohút vstupu studenej vody
- 4 - Plynový kohút
- 5 - Výpustný kohút zariadenia
- 6 - Plniaci kohút zariadenia



3 BOILER COMMISSIONING (INITIAL CHECK)

To commission the boiler:

- ensure that the declaration of conformity of installation is supplied with the appliance;
- ensure that the type of gas used corresponds to boiler settings;
- check connection to a 230V-50Hz power mains, correct L-N polarity and the earthing connection;
- make sure the heating system is filled with water and that the manometer indicates a pressure of 1 - 1.2 bar;
- make sure the air valve cap is open and that the system is well deaerated;
- switch the boiler on and ensure correct ignition;
- make sure the gas maximum, medium and minimum flow rate and pressure values correspond to those given in the handbook (Par. 3.16);
- check activation of the safety device in the event of no gas, as well as the relative activation time;
- check activation of the master switch located upstream from the boiler and in the boiler;
- check the existing draught during normal functioning of the appliance, e.g. a draught gauge positioned at the exit of the appliance combustion products;
- check that there is no backflow of combustion products into the room, even during functioning of fans;
- ensure activation of all adjustment devices;
- seal the gas flow rate regulation devices (if settings are modified);
- ensure production of hot domestic water;
- ensure sealing efficiency of water circuits;
- check ventilation and/or aeration of the installation room where provided.

If any checks/inspection give negative results, do not start the boiler.

3 UVEDENIE KOTLA DO PREVÁDZKY (POČIATOČNÁ KONTROLA).

Počas uvádzania kotla do prevádzky je nutné:

- skontrolovať prítomnosť prehlásenia o zhode danej inštalácie;
- skontrolovať, či použitý plyn odpovedá tomu, pre ktorý je kotol určený;
- skontrolovať pripojenie k sieti 230V-50Hz, správnosť polaritu L-N a uzemnenia;
- skontrolovať, či je vykurovací systém naplnený vodou podľa ručičky na manometru, ktorý má ukazovať tlak 1÷1,2 bar;
- skontrolovať, či je klobúčik odvzdušňovacieho ventilu otvorený a či je zariadenie dobre odvzdušnené;
- zapnúť kotol a skontrolovať správnosť zapálenia;
- skontrolovať, či maximálny, stredný a minimálny prietok plynu a príslušné hodnoty tlaku sú v súlade s hodnotami uvedenými v príručke (Odstavec 3.16);
- skontrolovať, či bezpečnostné zariadenia pre prípad výpadku plynu pracuje správne a dobu, za ktorú zasiahne;
- skontrolovať zásah hlavného spínača umiestneného v kotlu;
- skontrolovať ťah pri bežnej prevádzke zariadenia napríklad pomocou podtlakového manometra umiestneného priamo na výstupe spalín z kotla;
- skontrolovať, či v miestnosti nedochádza k spätnému prúdeniu spalín aj pri prevádzke elektrických vetrákov;
- skontrolovať zásah regulačných prvkov;
- zaplombovať regulačné zariadenie prietoku plynu (ak by sa nastavenie mali zmeniť);
- skontrolovať ohrev úžitkovej vody;
- skontrolovať tesnosť vodovodných okruhov;
- skontrolovať ventiláciu a/lebo vetranie v miestnosti, kde je kotol inštalovaný tam, kde je to potreba.

Ak by výsledok lež jednej kontroly súvisiacej s bezpečnosťou bol negatívny, nesmie byť zariadenie uvedené do prevádzky.

3.1 HYDRAULIC LAYOUT.

Key:

- 1 - Gas valve
- 2 - Stainless steel coil for boiler
- 3 - Magnesium anode
- 4 - Stainless steel boiler
- 5 - Air bleeding valve
- 6 - Burner
- 7 - Combustion chamber
- 8 - Primary heat exchanger
- 9 - Fumes hood
- 10 - Flue safety thermostat
- 11 - Delivery probe
- 12 - Safety thermostat
- 13 - System expansion tank
- 14 - Boiler circulating pump
- 15 - Adjustable by-pass
- 16 - System drain cock
- 17 - 3-way valve (motorised)
- 18 - Domestic water probe
- 19 - 3 bar safety valve
- 20 - System filling cock
- 21 - 8 bar safety valve
- 22 - Cold water inlet non-return valve
- 23 - Boiler drain cock

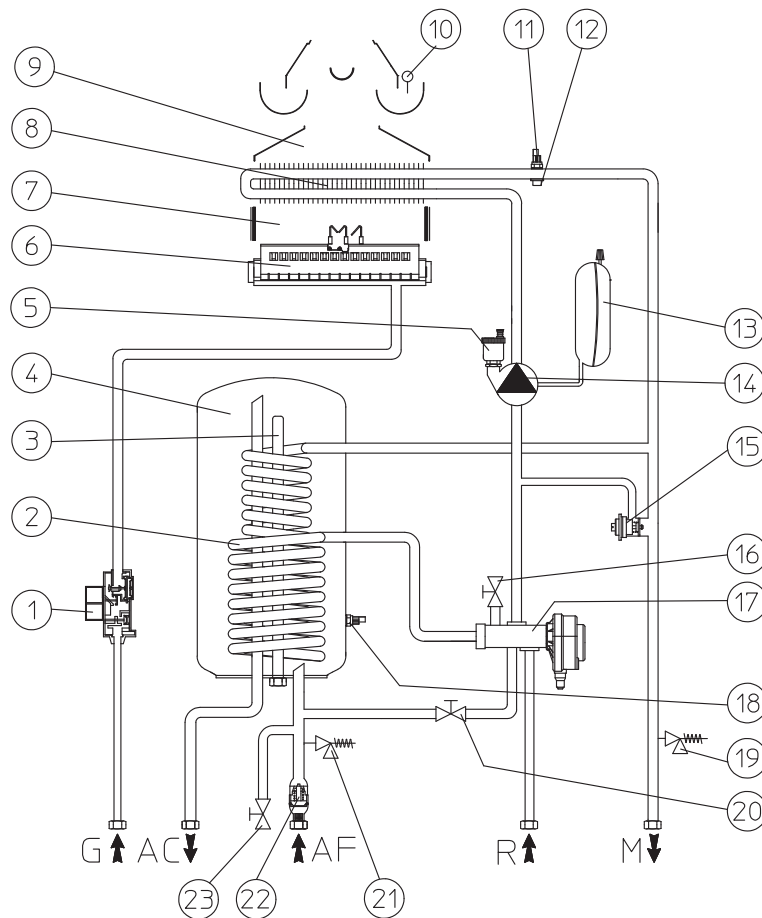
G - Gas supply
 AC - Domestic hot water outlet
 AF - Domestic cold water inlet
 R - System return
 M - System delivery

3.1 HYDRAULICKÁ SCHÉMA.

Legenda:

- 1 - Plynový ventil
- 2 - Špiralovité nerezové potrubie ohrievača
- 3 - Magnéziová anóda
- 4 - Nerezový ohrievač
- 5 - Odvzdušňovací ventil
- 6 - Horák
- 7 - Spaľovacia komora
- 8 - Primárny výmenník
- 9 - Digestor
- 10 - Bezpečnostný termostat komína
- 11 - Sonda výtlačku
- 12 - Bezpečnostný termostat
- 13 - Expanzná nádoba zariadenia
- 14 - Čerpadlo kotla
- 15 - Regulovateľný by-pass
- 16 - Výpustný kohút zariadenia
- 17 - Trojcestný ventil (motorizovaný)
- 18 - Úžitková sonda
- 19 - Bezpečnostný ventil 3 bar
- 20 - Plniaci kohút zariadenia
- 21 - Bezpečnostný ventil 8 bar
- 22 - Spätný ventil studeného vstupu
- 23 - Výpustný kohút ohrievača

G - Prívod plynu
 AC - Odtok teplej úžitkovej vody
 AF - Odtok studenej úžitkovej vody
 R - Vratný okruh systému
 M - Nábeh systému



3.2 WIRING DIAGRAM.

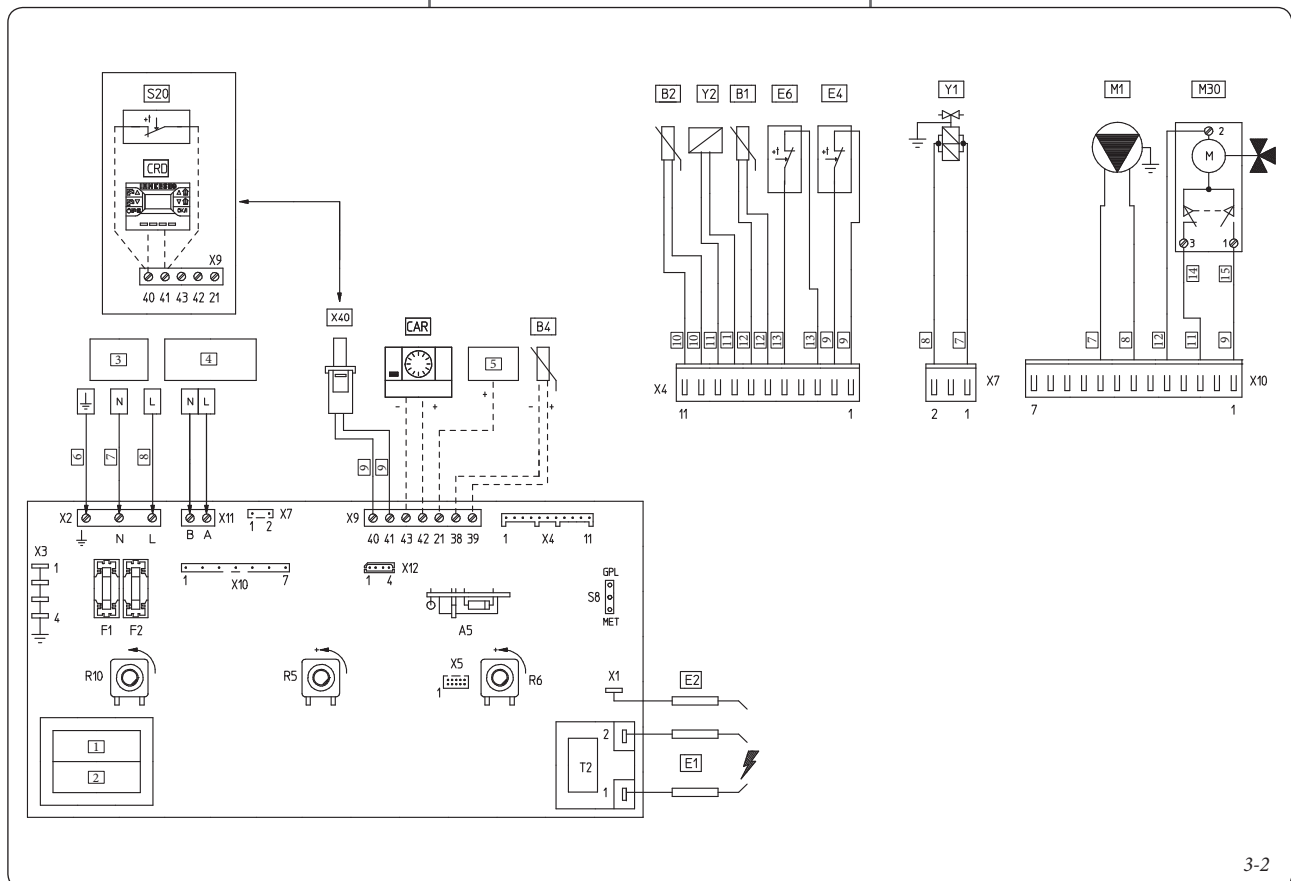
Key:

- A5 - CAR interface card
 - B1 - Delivery probe
 - B2 - Domestic water probe
 - B4 - External probe (optional)
 - CAR - Comando Amico Remoto Remote Control (optional)
 - CRD - Digital Remote Control (optional)
 - E1 - Ignition plugs
 - E2 - Igniter sensor
 - E4 - Safety thermostat
 - E6 - Fumes thermostat
 - F1 - Neutral fuse
 - F2 - Line fuse
 - M1 - Boiler circulating pump
 - M30 - 3-way valve (motorised)
 - R5 - Domestic water temp. trimmer
 - R6 - Heating temp. trimmer
 - R10 - Main selector switch
 - S8 - Gas type selector
 - S20 - Environment thermostat (optional)
 - T2 - Switch-on transformer
 - X40 - Environment thermostat jumper
 - Y1 - Gas valve
 - Y2 - Gas valve modulator
-
- 1 - Primary
 - 2 - Secondary
 - 3 - 230 Vac 50Hz Power supply
 - 4 - 230 Vac 50Hz max 2^aaux. output
 - 5 - Area card
 - 6 - Yellow/Green
 - 7 - Blue
 - 8 - Brown
 - 9 - White
 - 10 - Green
 - 11 - Red
 - 12 - Black
 - 13 - Grey
 - 14 - Heating
 - 15 - Domestic water

3.2 ELEKTRICKÁ SCHÉMA.

Legenda:

- A5 - Karta rozhrania CAR
 - B1 - Výtlačná sonda
 - B2 - Úžitková sonda
 - B4 - Vonkajšia sonda (voliteľne)
 - CAR - Dialkové ovládanie Comando Amico Remoto (voliteľne)
 - CRD - Dialkové ovládanie Comando remoto digitale (voliteľne)
 - E1 - Zapalovacie sviečky
 - E2 - Detekčná sviečka
 - E4 - Bezpečnostný termostat
 - E6 - Termostat spalín
 - F1 - Neutrálna poistka
 - F2 - Poistka vedenia
 - M1 - Čerpadlo kotla
 - M30 - Trojcestný ventil (motorizovaný)
 - R5 - Trimmer teploty úžitkovej vody
 - R6 - Trimmer teploty vykurovania
 - R10 - Hlavný prepínač
 - S8 - Prepínač typu plynu
 - S20 - Izbový termostat (voliteľne)
 - T2 - Transformátor zapínania
 - X40 - Mostík izbového termostatu
 - Y1 - Plynový ventil
 - Y2 - Modulátor plynového ventilu Trim
-
- 1 - Primárny
 - 2 - Sekundárny
 - 3 - Napájanie 230 Vac 50Hz
 - 4 - Pomocný výstup 230 Vac 50Hz max 2A
 - 5 - Karta zón
 - 6 - Žltá / Zelená
 - 7 - Modrá
 - 8 - Hnedá
 - 9 - Biela
 - 10 - Zelená
 - 11 - Červená
 - 12 - Čierna
 - 13 - Sivá
 - 14 - Vykurovanie
 - 15 - Úžitkový



3-2

Remote controls: the boiler is designed to use the Comando Amico Remoto Remote Control (CAR), or as an alternative to the Digital Remote Control (CRD) which must be connected to clamps 42 and 43 of connector X9 for the CAR (respecting polarity) and clamps 40 and 41 of connector X9 for the CRD on the circuit board and in both cases eliminating X40.

Environment thermostat (alternative to the CRD): the boiler is designed to use the Room Thermostat (S20). Connect it to clamps 40 –41 eliminating jumper X40.

Connector X12 (RS 232) is used for automatic inspection for connection to the personal computer.

3.3 TROUBLESHOOTING.

N.B.: Maintenance must be carried out by a qualified technician (e.g. Immergas Technical Assistance Service).

- Smell of gas. Caused by leakage from gas circuit pipelines. Check sealing efficiency of gas intake circuit.
- Irregular combustion (red or yellow flame). This may be caused by: a dirty burner, or blocked boiler lamellar pack.
- Frequent activation of the temperature overload thermostat. This may be caused by lack of water in the boiler, insufficient water circulation in the circuit, a blocked circulator or an anomaly of the boiler adjustment card. Check via the pressure gauge that values are within admissible limits. Check that radiator valves are not all closed.
- The boiler produces condensate. This can be caused by obstructions of the chimney or flues with height or section not proportioned to the boiler. It can also be determined by functioning at boiler temperatures that are excessively low. In this case, make the boiler run at higher temperatures.
- Frequent interventions of the chimney safety thermostat. This can be caused by obstructions in the fumes circuit. Check the flue. The flue may be obstructed or by height or section not suitable for the boiler. Ventilation may be insufficient (see room ventilation point).
- Presence of air in the system. Check opening of the special air bleeding cap (Fig. 1-10). Make sure the system pressure and expansion tank pre-charge values are within the set limits; the pre-charge value for the expansion tank must be 1.0 bar, and system pressure between 1 and 1.2 bar.
- Ignition block and Flue block (Par. 2.6).
- Domestic water probe broken. The boiler does not have to be emptied in order to replace the domestic water probe as the probe is not in direct contact with the domestic hot water present in the boiler.

3.4 CONVERTING THE BOILER TO OTHER TYPES OF GAS

If the boiler has to be converted to a different gas type to that specified on the data-plate, request the relative conversion kit for quick and easy conversion.

Boiler conversion must be carried out by a qualified technician (e.g. Immergas Technical Assistance Service).

To convert to another type of gas the following operations are required:

- remove the voltage from the appliance
- replace the main burner injectors, making sure to insert the special seal rings supplied in the kit, between the gas manifold and the injectors;
- move jumper 16 (Fig. 3-4) into the correct position for the type of gas in use (Methane or L.P.G.);

Dialkové ovládania: Kotel je určený k použitiu v kombinácii s diaľkovým ovládaním Comando Amico Remoto (CAR) alebo alternatívne s diaľkovým ovládaním Comando Remoto Digitale (CRD), ktoré je treba pripojiť na svorky 42 a 43 konektora X9 v prípade CA (s ohľadom na polaritu) a svorky 40 a 41 konektora X9 pre CRD na elektronickej karte. V oboch prípadoch je nutné odstrániť premostenie X40.

Izbový termostat (alternatíva k CRD): Kotel je určený k použitiu v kombinácii s izbovým termostatom (S20). Pripojte ho k svorkám 40 – 41 a odstráňte premostenie X40.

Konektor X12 (RS 232) sa používa automatickej kolaudácii a k pripojeniu k osobnému počítaču.

3.3 PRÍPADNÉ PORUCHY A ICH PRÍČINY.

Poznámka: Zásahy spojené s údržbou musí byť vykonané povolaným technikom (napr. zo servisného oddelenia Immergas).

- Zápach plynu. Je spôsobený únikmi z potrubia plynového okruhu. Je potreba skontrolovať tesnosť privodného plynového okruhu.
- Nerovnomerné spaľovanie (červený alebo žltý plameň). Môže byť spôsobené špinavým horákom alebo zaneseným lamelárnym zväzkom. Vyčistite horák alebo lamelárny zväzok.
- Časté zásahy bezpečnostného termostatu chrániaceho pred prehrievaním. Môže závisieť na zníženom tlaku vody v kotlu, nedostatočnej cirkulácii vo vykurovacom systéme, zablokovanom čerpadle alebo poruche regulačnej dosky kotla. Skontrolujte na manometru, či je tlak v systéme medzi stanovenými limitnými hodnotami. Skontrolujte, či všetky ventily radiátorov nie sú uzavreté.
- Kotel tvorí kondenzát. To môže byť spôsobené zanesením komína alebo príliš vysokým komínom alebo prierezom, ktorý je v nepomere ku kotlu. Okrem toho to môže byť spôsobené prevádzkou kotla pri príliš nízkej teplote. V takomto prípade kotel nechajte pracovať pri vyššej teplote.
- Časté zásahy bezpečnostného termostatu komína. Môžu byť spôsobené prekážkami v okruhu spalín. Skontrolujte dymovod. Dymovod nesmie byť upchatý, vysoký alebo neodpovedajúceho prierezu. Vetrание môže byť nedostatočné (pozri vetranie miestností).
- Prítomnosť vzduchu v systéme: Skontrolujte, či je otvorený klobúčik príslušného odzdušňovacieho ventilu (Obr. 1-10). Skontrolujte, či je tlak systému a predbežné natlakovanie expanznej nádoby v rámci prednastavených hodnôt. Hodnota predbežného natlakovania expanznej nádoby musí byť 1,0 bar, hodnota tlaku v systéme musí byť medzi 1 a 1,2 bar.
- Zablokovanie v dôsledku nezapálenia a bloku komína (Odst. 2.6).
- Závada sondy úžitkovej vody. V prípade výmeny sondy úžitkovej vody nie je nutné ohrievač vypúšťať, pretože sonda nie je v priamom styku s teplou úžitkovou vodou v ohrievači.

3.4 PRESTAVBA KOTLA V PRÍPADE ZMENY PLYNU.

V prípade, že by bolo potreba upraviť zariadenie na spaľovanie iného plynu, než je ten, ktorý je uvedený na štítku, je nutné si vyžiadať súpravu so všetkým, čo je potreba k takejto prestavbe. Prestavbu samotnú je možné previesť veľmi rýchlo.

Zásahy spojené s prispôbovaním kotla typu plynu je treba zveriť do rúk poverenému technikovi (napr. zo servisného oddelenia Immergas).

Pre prechod na iný plyn je nutné:

- odpojiť zariadenie od napätia;
- svymeniť trysky hlavného horáka a nezabudnúť pritom medzi plynový kolektor a trysky vložiť príslušné tesniace ružice obsiahnuté v súprave;
- spremiestiť mostík 16 (Obr. 3-4) do správnej polohy pre používaný typ plynu (metán alebo G.P.L., kvapalný propán);

- to access adjustments on the circuit board the cover must be removed from the dashboard by loosening the rear screw fasteners;
- apply voltage to the appliance;
- adjust the boiler maximum heat power;
- adjust the boiler minimum heat power;
- adjust (eventually) the heating power;
- seal the gas flow rate devices (if adjusted);
- after completing conversion, apply the sticker, present in the conversion kit, near the data-plate. Using an indelible marker pen, cancel the data relative to the old type of gas.

These adjustments must be made with reference to the type of gas used, following that given in the table (Par. 3.16).

3.5 CHECKS FOLLOWING CONVERSION TO ANOTHER TYPE OF GAS.

After making sure that conversion was carried out with a nozzle of suitable diameter for the type of gas used and the settings are made at the correct pressure, check that:

- there is no flame in the combustion chamber
- the burner flame is not too high or low and that it is stable (does not detach from burner)
- the pressure testers used for calibration are perfectly closed and there are no leaks from the gas circuit.

N.B.: All boiler adjustment operations must be carried out by a qualified technician (e.g. Immergas Assistance Service). Burner calibration must be carried out using a "U" or digital type differential pressure gauge, connected to the gas valve pressure outlet (part. 4 Fig. 3-3), keeping to the pressure value given in the tables (Par. 3.16) according to the type of gas for which the boiler is prepared.

3.6 POSSIBLE ADJUSTMENTS OF THE GAS VALVE.

- Adjustment of boiler nominal heat output (Fig. 3-3).
- Turn the domestic hot water selector knob (10 Fig. 2-1) to the maximum functioning position;
- open the domestic hot water cock in order to prevent modulation intervention;
- adjust the boiler nominal power on the brass nut (3), keeping to the maximum pressure values stated in the tables (Par. 3.16) depending on the type of gas;
- by turning in a clockwise direction the heating potential increases and in an anti-clockwise direction it decreases.
- Adjust the boiler minimum thermal input (Fig. 3-3).

N.B.: only proceed after having calibrated the nominal pressure.

Adjustment of the minimum thermal input is obtained by operating on the cross plastic screws (2) on the gas valve maintaining the brass nut blocked (3);

- disconnect the power supply to the modulating reel (just disconnect a faston); By turning the screw in a clockwise direction, the pressure increases, in an anti-clockwise direction it decreases. On completion of calibration, re-apply the power supply to the modulating reel. The pressure to which the boiler minimum power must be adjusted, must not be lower than that stated in the tables (Par. 3.16) depending on the type of gas. **N.B.:** to adjust the gas valve, remove the plastic cap (6); after adjusting, refit the cap and screw.

- aby ste sa mohli dostať k nastaveniu elektronickej karty, je nutné odstrániť kryt prístrojovej dosky odskrutkovaním zadných upínacích skrutiek;
- pripojte zariadenie opäť k napätiu;
- nastavte maximálny tepelný výkon kotla;
- nastavte minimálny tepelný výkon kotla;
- nastavte prípadne výkon vykurovania;
- zaplombujte regulačné zariadenie prietoku plynu (ak by sa nastavenia mali zmeniť);
- po dokončení prestavby nalepte nálepku z prestavbovej súpravy do blízkosti štítka s údajmi. Na tomto štítku je nutné pomocou nezmazateľnej ceruzky preškrtnúť údaje týkajúce sa pôvodného typu plynu.

Tieto nastavenia sa musia vzťahovať k typu použitého plynu podľa pokynov uvedených v tabuľkách (Odst. 3.16).

3.5 KONTROLA PO PRESTAVBE NA INÝ TYP PLYNU.

Potom, čo sa uistíte, že bola prestavba vykonaná pomocou trysiek o priemere predpísanom pre použitý typ plynu a že bola prevedená kalibrácia na stanovený tlak, je treba skontrolovať:

- či nedochádza k výbuchu plameňa v spaľovacej komore;
- či nie je plameň horáka príliš vysoký alebo nízky a či je stabilný (neoddeluje sa od horáka);
- či sú skúšačky tlaku použité pri kalibrácii dokonale uzatvorené a či nedochádza k únikom plynu z okruhu.

Poznámka: Všetky operácie spojené so zoraďovaním musia byť vykonané povolaným technikom (napr. zo servisného oddelenia Immergas). Horák sa kalibruje pomocou rozdielového manometru typu „U“ alebo digitálnym manometrom pripojeným k tlakovej zásuvke umiestnenej u výstupu plynového ventilu (č. 4 Obr. 3-3), pričom je treba sa riadiť hodnotami tlaku uvedenými v tabuľkách (Odst. 3.16 pre typ plynu, na ktorý je kotol prispôbený).

3.6 PRÍPADNÁ REGULÁCIA PLYNOVÉHO VENTILU.

- Nastavenie menovitého tepelného výkonu kotla (Obr. 3-3).
- otočte rukoväťou prepínača teploty teplej úžitkovej vody (10 Obr. 2-1) do polohy maximálneho výkonu;
- otvorte kohút teplej úžitkovej vody, aby ste zabránili zásahu modulácie;
- na mosadznej matici (3) nastavte menovitý výkon kotla, pričom si riadte hodnotami maximálneho tlaku uvedenými v tabuľkách (Odst. 3.16) podľa typu plynu;
- otáčaním v smere otáčania hodinových ručičiek sa teplota zdvíha a otáčaním proti smeru hodinových ručičiek teplota klesá.
- Nastavenie minimálneho tepelného výkonu kotla (Obr. 3-3).

Poznámka: K tomuto kroku pristúpte až po dokončení kalibrácie menovitého tlaku.


Minimálny tepelný výkon nastavíte pomocou umelohmotnej križovej skrutky (2) umiestnenej na plynovom ventilu, pričom pridržíte mosadznú maticu (3);

- dperušte napájanie modulačnej cievky (stačí odpojiť faston); otáčaním skrutky v smere otáčania hodinových ručičiek sa tlak zvyšuje a jej otáčaním v opačnom smere sa tlak znižuje. Po dokončení kalibrácie obnovte napájanie modulačnej cievky. Tlak, na ktorý sa nastaví minimálny výkon kotla, nesmie byť nižší, než sú hodnoty uvedené v tabuľke (Odst. 3.16) podľa typu plynu.

Poznámka: pri zoraďovaní plynového ventilu je treba posnímať umelohmotný klobúčik (6) a po dokončení klobúčik opäť nasadiť späť na jeho miesto.

3.7 PROGRAMMING THE CIRCUIT BOARD.

The Avio kW boiler is prepared for possible programming of several operation parameters. By modifying these parameters as described below, the boiler can be adapted according to specific needs.

To access the programming phase, proceed as follows: position the main selector switch on Reset for a period of time between 15 and 20 seconds (after about 10 sec. LEDs 2 and 3 will start to flash at the same time. Wait for this to end and re-position the main selector switch on domestic water and heating). At this point, re-position the main selector switch on domestic water-heating. ().

When the programming phase has been activated, enter the first level where it is possible to choose the parameter to be set.

The latter is indicated by the fast flashing of one of the LEDs between 1 and 8 (Fig. 2-1).

Selection is made by turning the domestic hot water temperature selector switch (10). For association of the LED to the parameter, see the following table:

List of parameters	Flashing LED (fast)
Minimum heating power	Led 1
Maximum heating power	Led 2
Heating switch-on timer	Led 3
Heating power output ramp	Led 4
Heating switch-on delay on request from Environmental Thermostat, Digital Remote Control or Remote Friend Control	Led 5
Domestic water thermostat/Boiler hysteresis	Led 6
Circulating pump functioning	Led 7
Functioning gas	Led 8
Boiler mode	Led 1 and 8

Once the parameter to be modified has been selected, confirm by turning the main selector switch to Reset momentarily until the LED relative to the parameter switches-off, then release.

Given the OK for selection, pass to the second level where it is possible to set the value of the parameter selected. The value is indicated by the slow flashing of one of the LEDs between 1 and 8. The value is selected by rotating the heating temperature selector switch (11).

Once the value of the parameter to be modified has been selected, confirm the selection by momentarily turning the main selector switch onto Reset momentarily until the LED relative to the parameter switches off, then release.

Programming mode is exited if no operation is carried out for 30 seconds or if the main selector switch is positioned at OFF from the "parameter setting" level.


For association of the LED to the relative value, see the following tables:

Heating power. Heating power. The boiler is produced and calibrated in the heating phase at nominal power. It also has electronic modulation that adapts the boiler potentiality to the effective heating demand of the house. Then the boiler works normally in a variable gas pressure field between the minimum heating power and the maximum heating power depending on the plants heating.

N.B: the selection of the "Minimum heating power" and "Maximum heating power" parameters, in the presence of a heating demand, allows switch-on of the boiler and power supply of the modulator with current equal to the value of the respective selected parameter.

3.7 PROGRAMOVANIE ELEKTRONICKEJ KARTY.

Kotol Avio kW je usposobený na prípadné programovanie niektorých parametrov prevádzky. Úpravou týchto parametrov podľa nižšie uvedených pokynov bude možné upraviť kotol podľa vlastných špecifických potrieb.

K programovacej fáze je treba pristúpiť nasledujúcim spôsobom: Prepnete hlavný prepínač do polohy Reset na 15 až 20 sekúnd (zhruba po 10 sekundách začnú blikať led diódy 2 a 3; počkajte, dokiaľ neprestanú blikať a vráťte hlavný prepínač do polohy pre ohrev teple vody a vykurovanie). Teraz prepnete hlavný prepínač do polohy pre ohrev teplej vody a vykurovanie ().

Po aktivácii programovej fáze sa vstúpi do prvej úrovne, kde je možné zvoliť parameter, ktorý chcete nastaviť.

Ten je signalizovaný rýchlym blikaním jednej z led diód medzi 1 a 8 (Obr. 2-1).

Volbu vykonáte otočením prepínača teploty teplej úžitkovej vody (10). Aký je vzťah medzi jednotlivými diódami a parametrami zistíte z nasledujúcej tabuľky:

Zoznam parametrov	Blikanie led diód (rýchle)
Mínimálny topný výkon	Dióda led 1
Maximálny topný výkon	Dióda led 2
Časovač zapínania vykurovania	Dióda led 3
Krivka dodávky výkonu vykurovania	Dióda led 4
Oneskorenie pri zapínaní vykurovania na požiadavku z izbového termostatu, digitálneho ovládača CRD alebo ovládača CAR	Dióda led 5
Termostat úžitkovej vody /hysterézia ohrievača	Dióda led 6
Funkcia čerpadla	Dióda led 7
Funkčný plyn	Dióda led 8
Režim kotla	Diódy led 1 a 8

Po zvolení parametru, ktorý je treba zmeniť, potvrdíte voľbu chvilkovým otočením hlavného prepínača do polohy Reset, dokiaľ sa príslušná led dióda nevyigne a potom prepínač uvoľníte.

Po klepnutí na ok sa prejde na druhú úroveň, kde je možné nastaviť hodnotu zvoleného parametru. Hodnota je signalizovaná pomalým blikaním jednej z led diód 1 až 8. Hodnotu zvolíte otočením prepínača teploty vykurovania (11).

Po zvolení hodnoty parametru, ktorý je treba zmeniť, potvrdíte voľbu chvilkovým otočením hlavného prepínača do polohy Reset, dokiaľ sa príslušná led dióda parametru nevyigne a potom prepínač uvoľníte.

Režim programovania opustíte v prípade, že neprevediete žiadnu operáciu po dobu 30 sekúnd automaticky, alebo z úrovne „nastavení parametrov“, kde nastavíte hlavný prepínač do polohy Vyp.

Aký je vzťah medzi jednotlivými led diódami a hodnotami zistíte z nasledujúcej tabuľky:

Topný výkon. Kotol je vyrobený a kalibrován vo fáze vykurovania na menovitý výkon. Okrem toho je vybavený elektronickou moduláciou, ktorá prispôbi výkon kotla skutočným tepelným požiadavkám bytových priestorov. Kotol pracuje v premenlivom rozsahu tlaku plynu od minimálneho do maximálneho topného výkonu podľa tepelného zaťaženia systému.

UPOZORNENIE: voľba parametrov „minimálny topný výkon“ a „maximálny topný výkon“ v prípade požiadavky na vykurovanie umožňuje zapnúť kotol a napájanie modulatoru prúdom zhodným s hodnotou zvoleného parametra.

Minimum heating power (continuous variation)	Flashing LED (slow)
0% I _{max} . (Standard setting)	Led 1
7% I _{max} .	Led 2
14% I _{max} .	Led 3
21% I _{max} .	Led 4
28% I _{max} .	Led 5
35% I _{max} .	Led 6
42% I _{max} .	Led 7
63% I _{max} .	Led 8

Maximum heating power (continuous variation)	Flashing LED (slow)
0% I _{max} .	Led 1
11% I _{max} .	Led 2
22% I _{max} .	Led 3
33% I _{max} .	Led 4
44% I _{max} .	Led 5
55% I _{max} .	Led 6
88% I _{max} .	Led 7
100% I _{max} . (Standard setting)	Led 8

Permanent reduction of the timer. The boiler has an electronic timing device that prevents the burner from igniting too often in the heating phase. The boiler has a standard supply of a timer adjusted at 180 seconds.

Heating switch-on timer (continuous variation)	Flashing LED (slow)
30 seconds	Led 1
55 seconds	Led 2
80 seconds	Led 3
105 seconds	Led 4
130 seconds	Led 5
155 seconds	Led 6
180 seconds (Standard setting)	Led 7
255 seconds	Led 8

Heating ramp timing. The boiler distributes the maximum power set in the previous parameter. The boiler performs an ignition ramp of about 650 seconds to arrive from minimum power to nominal heating power

Heating ramp timer (continuous variation)	Flashing LED (slow)
65 seconds	Led 1
130 seconds	Led 2
195 seconds	Led 3
390 seconds	Led 4
455 seconds	Led 5

Minimálny topný výkon (plynulá zmena)	Blikanie led diód (rýchle)
0% I _{max} . (Sériové nastavenie)	Dióda led 1
7% I _{max} .	Dióda led 2
14% I _{max} .	Dióda led 3
21% I _{max} .	Dióda led 4
28% I _{max} .	Dióda led 5
35% I _{max} .	Dióda led 6
42% I _{max} .	Dióda led 7
63% I _{max} .	Dióda led 8

Maximálny topný výkon (plynulá zmena)	Blikanie led diód (rýchle)
0% I _{max} .	Dióda led 1
11% I _{max} .	Dióda led 2
22% I _{max} .	Dióda led 3
33% I _{max} .	Dióda led 4
44% I _{max} .	Dióda led 5
55% I _{max} .	Dióda led 6
88% I _{max} .	Dióda led 7
100% I _{max} . (Sériové nastavenie)	Dióda led 8

Trvalá redukcia časového spínania. Kotel je vybavený elektronickým časovačom, ktorý zabráňuje príliš častému zapalovaniu horáka vo fáze vykurovania. Kotel je sériovo dodávaný s časovačom nastaveným na 180 sekúnd.

Časovač zapínania vykurovania (plynulá zmena)	Blikanie led diód (rýchle)
30 sekúnd	Dióda led 1
55 sekúnd	Dióda led 2
80 sekúnd	Dióda led 3
105 sekúnd	Dióda led 4
130 sekúnd	Dióda led 5
155 sekúnd	Dióda led 6
180 sekúnd (Sériové nastavenie)	Dióda led 7
255 sekúnd	Dióda led 8

Časovač krivka vykurovania. Kotel pracuje na maximálny výkon nastavený v predchádzajúcom parametri. Kotel píše topnú krivku približne za 650 sekúnd, kedy sa z minimálneho výkonu dostane na menovitý topný výkon.

Časovanie krivky vykurovania (plynulá zmena).	Blikanie led diód (rýchle)
65 sekúnd	Led 1
130 sekúnd	Led 2

520 seconds	Led 6
585 seconds	Led 7
650 seconds (Standard setting)	Led 8

Heating switch-on delay request from Room thermostat and Comando Amico Remote Remote Control. The boiler is set to switch-on immediately after a request. In the case of particular plants (e.g. area plants with motorised thermostatic valves etc.) it could be necessary to delay switch-on.

Heating switch-on delay request from Room thermostat and Remote Friend Control (continuous variation).	Flashing LED (slow)
0 seconds (Standard setting)	Led 1
54 seconds	Led 2
131 seconds	Led 3
180 seconds	Led 4
206 seconds	Led 5
355 seconds	Led 6
400 seconds	Led 7
510 seconds	Led 8

Domestic water thermostat/Boiler hysteresis. With the setting of hysteresis 1 the boiler switches on with a boiling device temperature equal to a set point at -3°C. With the setting of hysteresis 2 the boiler switches on with a boiling device temperature equal to a set point at -10°C.

Domestic water thermostat/Boiler hysteresis	Flashing LED (slow)
Hysteresis 1 (Standard setting)	Led 1
Hysteresis 1	Led 8

Circulating pump function. Two circulating pump operational modes can be selected in heating phase. In "intermittent" mode it is activated from the environmental thermostat or from the remote control, in "continual" mode the circulation pump functions constantly when the main selector switch (12) is on heating mode.

Circulating pump function	Flashing LED (slow)
Intermittent (Standard setting)	Led 1
Continuous	Led 8

Town Gas G110 - Industrial gas. The setting of this function is used to adjust the boiler in order to function with gases from the first family.

Town Gas G110 - Industrial gas (first family gas)	Flashing LED (slow)
Off (Standard setting)	Led 1

195 sekúnd	Dióda led 3
390 secondi	Dióda led 4
455 sekúnd	Dióda led 5
520 sekúnd	Dióda led 6
585 sekúnd	Dióda led 7
650 sekúnd (Sériové nastavenie)	Dióda led 8

Oneskorenie pri zapínaní vykurovania na požiadavku z izbového termostatu a diaľkového ovládača CAR. Kotol je nastavený tak, aby sa zapálil hneď po vyslaní požiadavky. V prípade zvláštnych zariadení (napr. zónových zariadení s termostatickými motorizovanými ventilmi apod.) môže byť nezbytné zapálenie oneskoriť.

Oneskorenie pri zapínaní vykurovania na požiadavku z izbového termostatu a diaľkového ovládača CAR (plynulá zmena)	Blikanie led diód (rýchle)
0 sekúnd (Sériové nastavenie)	Dióda led 1
54 sekúnd	Dióda led 2
131 sekúnd	Dióda led 3
180 sekúnd	Dióda led 4
206 sekúnd	Dióda led 5
355 sekúnd	Led 6
400 sekúnd	Led 7
510 sekúnd	Dióda led 8

Termostat úžitkovej vody/hysterézia ohrievača V prípade nastavenia hysterézie 1 sa kotol zapáli pri teplote ohrievača, ktorá sa rovná bodu nastavenia stanoveného na -3°C. V prípade nastavenia hysterézie 2 sa kotol zapáli pri teplote ohrievača, ktorá sa rovná bodu nastavenia stanoveného na -10°C.

Termostat úžitkovej vody/hysterézia ohrievača	Blikanie led diód (rýchle)
Hysterézia 1 (Sériové nastavenie)	Dióda led 1
Hysterézia 2	Dióda led 8

Prevádzka čerpadla. Je možné zvolit 2 prevádzkové režimy čerpadla vo fáze vykurovania. Vo striedavom režime („intermittente“) je aktivované izbovým termostatom alebo diaľkovým ovládačom, v súvislom režime „continuativo“ zostáva v prevádzke vždy, keď je hlavný prepínač (12) v polohe vykurovania.

Prevádzka čerpadla	Blikanie led diód (rýchle)
Prerušovaná (Sériové nastavenie)	Dióda led 1
Súvislá	Dióda led 8

Plyn G110 - Plyn Cina. Nastavenie tejto funkcie slúži k regulácii kotla tak, aby mohol pracovať s plynmi prvej skupiny.

Plyn G110 - Plyn Cina (plyny prvej skupiny)	Blikanie led diód (rýchle)
Vyp (Sériové nastavenie)	Led 1

On	Led 8
----	-------

Boiler mode. Establishes if the boiler functions in instantaneous mode or with boiler (standard supply).

Boiler mode	Flashing LED (slow)
Instantaneous (Cannot be used)	Led 1
With boiler (Standard setting)	Led 8

3.8 FAUTOMATIC SLOW IGNITION FUNCTION WITH TIMED RAMP DELIVERY.


In the switch-on phase the electronic card carries out an increasing gas delivery ramp (with pressure values that depend on the type of gas selected) of preset duration. This avoids every boiler lighting phase calibration or preparation operation in any conditions of use.

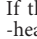
3.9 "CHIMNEY SWEEP" FUNCTION.

When activated, this function forces the boiler at max. output for 15 minutes.

In this mode all the adjustments are cut out and only the temperature safety thermostat and the limit thermostat remain active. To activate the "Chimney-Sweep" function, press the Reset key for 8 to 15 seconds in absence of domestic water and heating requests. Its activation is indicated by the simultaneous flashing of LEDS (2) and (3). This function allows the technician to check the combustion parameters. After the checks deactivate the function, switching the boiler off and then on again

3.10 PUMP ANTI-BLOCK FUNCTION.

If the main selector is set on "domestic water" () the boiler has a function that makes the pump start at least once every 24 hours for 2.5 minutes in order to reduce the risk of the pump blocking due to extended inactivity.

If the main selector is set on "domestic water-heating" () the boiler has a function that makes the pump start at least once every 3 hours for 2.5 minutes

3.11 THREE-WAY ANTI-BLOCK SYSTEM.

Both in "domestic" and in "domestic-heating" phase the boiler is equipped with a function that starts the three-way motorized group 24 hours after it was last in operation, running it for a full cycle so as to reduce the risk of the three-way group becoming blocked due to prolonged inactivity.

3.12 RADIATOR ANTI-FREEZE FUNCTION.

If the system return water is below 4°C, the boiler starts up until reaching 42°C.

3.13 ELECTRONIC CARD PERIODICAL SELF-CHECK.

During operation in heating mode or with boiler in standby, the function activates every 18 hours after the last boiler check/power supply. In case of operation in domestic circuit mode the self-check starts within 10 minutes after the end of the drawing in progress, for a length of approx. 10 seconds.

N.B.: During self-check, the boiler remains off, including signalling.

Zap	Led 8
-----	-------

Režim kotla. Určuje, či kotol pracuje v okamžitom režime alebo v režime s ohrievačom (sériovo).

Režim kotla	Blikanie led diód (rýchle)
Okamžitý (nepoužiteľný)	Led 1
S ohrievačom (Sériové nastavenie)	Led 8

3.8 FUNKCIA POMALÉHO AUTOMATICKÉHO ZAPALOVANIA S ČASOVOU KRIVKOU.


Elektronická karta vo fáze zapálenia opíše stúpacú krivku vývinu plynu (s hodnotami tlaku závislými na typu zvoleného plynu) s vopred definovaným trvaním. To zabráni akejkoľvek operácii spojenej s kalibrovaním alebo prípravou vo fáze zapalovania kotla za akýchkoľvek podmienok použitia.


3.9 FUNKCIA „KOMINÁR“.

Táto funkcia v prípade aktivácie prinúti kotol k maximálnemu topnému výkonu na dobu 15 minút.

V tomto stave sú vyradené všetky nastavenia a aktívny zostáva len bezpečnostný termostat a limitný termostat. Pre aktiváciu funkcie „kominára“ je nutné umiestiť hlavný volič do polohy Reset na dobu medzi 8 a 15 sekundami bez požiadavky na ohrev úžitkovej vody alebo vykurovanie; aktivácie tejto funkcie je signalizovaná súčasným blikaním led (2) a (3). Táto funkcia umožňuje technikovi skontrolovať parametre spaľovania. PO dokončení kontroly funkciu deaktivujte vypnutím a opätovným zapnutím kotla.

3.10 FUNKCIA CHRÁNIACI PRED ZABLOKOVANÍM ČERPADLA.

Ak je hlavný prepínač nastavený na ohrev úžitkovej vody „sanitario“ () je kotol vybavený funkciou, ktorá spustí čerpadlo najmenej jeden raz za 24 hodín na dobu 2,5 minút, aby sa zabránilo zablokovaniu čerpadla z dôvodu dlhšej nečinnosti.

Ak je hlavný prepínač nastavený na ohrev úžitkovej vody a vykurovanie „sanitario-riscaldamento“ () je kotol vybavený funkciou, ktorá spustí čerpadlo najmenej jeden raz za tri hodiny na dobu 2,5 minút.

3.11 FUNKCIA CHRÁNIACI PRED ZABLOKOVANÍM TROJCESTNEJ JEDNOTKY.

Kotol je vybavený funkciou, ktorá jak vo fáze ohrevu úžitkovej vody, tak vo fáze ohrevu a vykurovania po 24 hodinách od posledného spustenia motorizovanej trojcestnej jednotky vykoná jej kompletný pracovný cyklus tak, aby sa znížilo riziko zablokovania trojcestnej jednotky z dôvodu dlhšej nečinnosti.

3.12 FUNKCIA ZABRAŇUJÚCA ZAMRZnutiu TOPNÝCH TELIES.

Ak má vratná voda systému teplotu nižšiu než 4°C, spustí sa kotol na dobu nezbytné nutnú pre dosiahnutie 42°C.

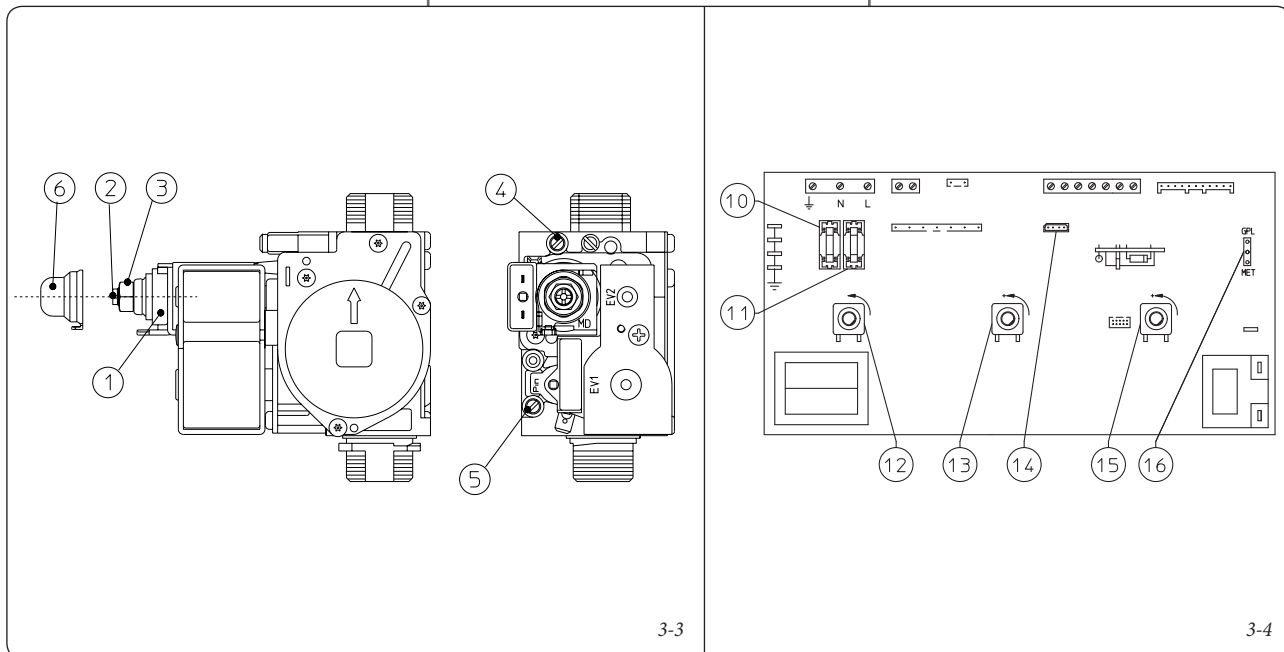
3.13 AUTOMATICKÁ PRAVIDELNÁ KONTROLA ELEKTRONICKEJ KARTY.

Počas prevádzky v režime vykurovania alebo v prípade, že je kotol v pohotovostnom režime, sa táto funkcia aktivuje každých 18 hodín od poslednej kontroly. V prípade prevádzky v režime ohrevu úžitkovej vody sa automatická kontrola spustí 10 minút po ukončení prebiehajúceho odberu na dobu zhruba 10 sekúnd.

Poznámka: pri automatickej kontrole je kotol neaktívny, vrátane všetkých signalizácií.

SIT 845 gas valve (Fig. 3-3)
Avio 24-28 kW circuit board (Fig. 3-4)

Plynový ventil GAS SIT 845 (Obr. 3-3)
Elektronická karta Avio kW (Obr. 3-4)

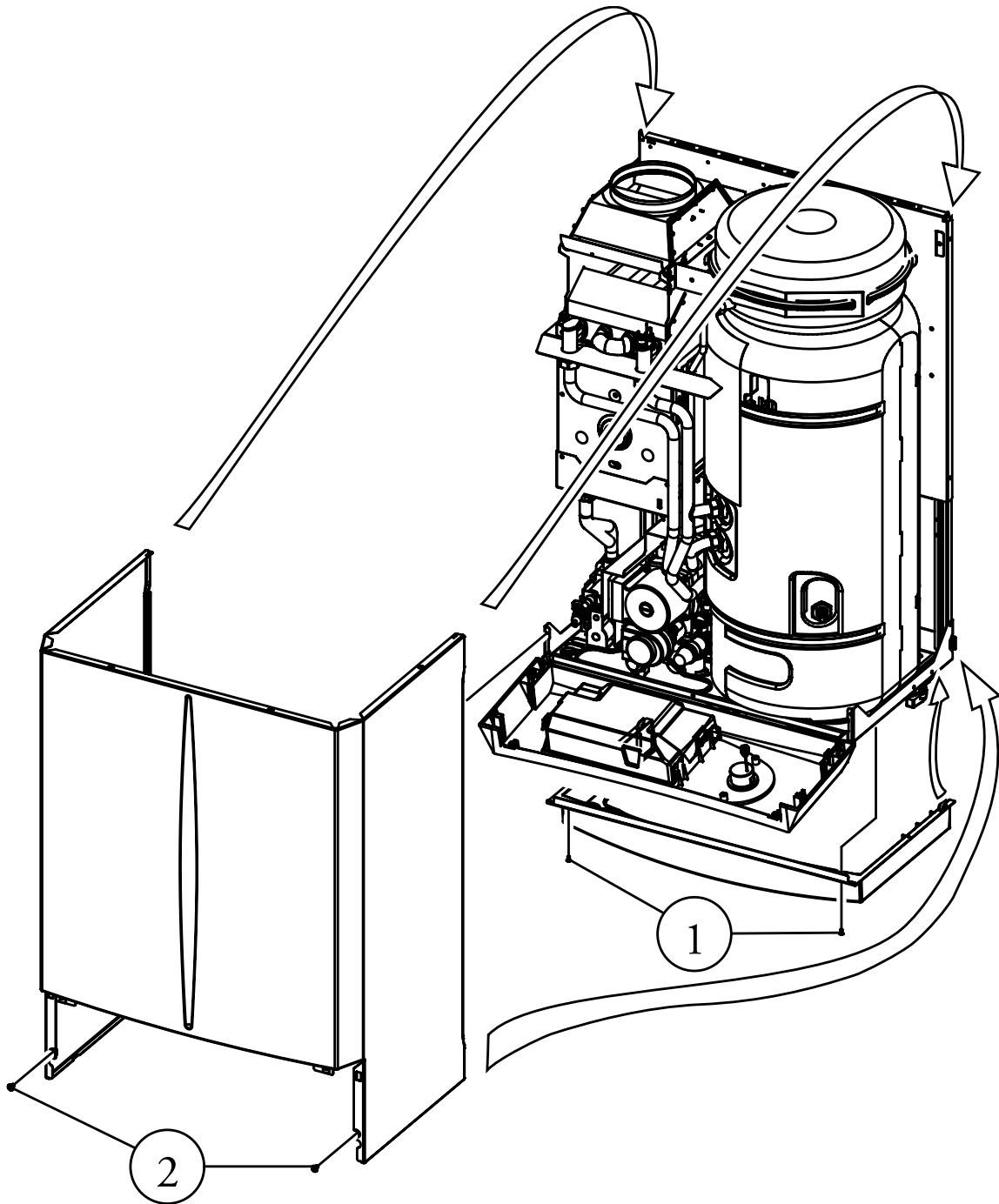


Key:

- 1 - Coil
- 2 - Minimum power adjustment screws
- 3 - Maximum power adjustment nut
- 4 - Gas valve outlet pressure point
- 5 - Gas valve inlet pressure point
- 6 - Protection hood
- 10 - Line fuse 3,15AF
- 11 - Neutral fuse 3,15AF
- 12 - Main selector switch
- 13 - Domestic water temperature trimmer
- 14 - RS232 computer interface
- 15 - Heating temperature trimmer
- 16 - METHANE L.P.G. gas type selector

Legenda:

- 1 - Cievka
- 2 - Skrutka nastavenia minimálneho výkonu
- 3 - Matica nastavenia maximálneho výkonu
- 4 - Zásuvka výstupného tlaku plynového ventilu
- 5 - Zásuvka vstupného tlaku plynového ventilu
- 6 - Ochranný klôbúčik
- 10 - Poistka vedenia 3,15AF
- 11 - Nulová poistka 3,15AF
- 12 - Hlavný prepínač
- 13 - Trimmer teploty úžitkovej vody
- 14 - Počítačové rozhranie RS232
- 15 - Trimmer teploty vykurovania
- 16 - Volič typu plynu METANU G.P.L. Prepínač typu plynu METAN G.P.L.



3.14 CASING REMOVAL.

To facilitate boiler maintenance the casing can be completely removed as follows (Fig. 3-5):

- Disassemble the lower cover by removing the two relevant screws (1).
- Unscrew the two screw fasteners on the dashboard and open it making it pivot
- Unscrew the 2 fixing screws (2) on the casing.
- Unhook the lower part of the casing as described in the figure.
- Pull the casing (4) forwards and up at the same time (see figure) to detach it from the upper hooks

3.15 YEARLY APPLIANCE CHECK AND MAINTENANCE.

The following checks and maintenance should be performed at least once a year.

- Clean the flue side of the heat exchanger.
- Clean the main burner.
- Visually check the fume hood for deterioration or corrosion.
- Check correct lighting and operation.
- Ensure correct calibration of the burner in domestic water and heating phases.
- Check correct operation of control and adjustment devices and in particular:
 - intervention of electrical main electrical switch on boiler;
 - system control thermostat intervention;
 - domestic water control thermostat intervention
- Check that the internal system is properly sealed according to specifications.
- Check intervention of the device against no gas ionization flame control:
 - intervention time must be less than 10 seconds.
- Visually check for water leaks or oxidation from/on connections.
- Visually check that the water safety drain valve is not blocked.
- Check that, after discharging system pressure and bringing it to zero (read on boiler pressure gauge), the expansion tank charge is at 1.0 bar.
- Check that the system static pressure (with system cold and after refilling the system by means of the filler cock) is between 1 and 1.2 bar.
- Check visually that the safety and control devices have not been tampered with and/or shorted, in particular
 - temperature safety thermostat;
 - fumes pressure switch.
- Check integrity of the boiler Magnesium anode.
- Check the condition and integrity of the electrical system and in particular:
 - electrical power cables must be inside the whipping;
 - there must be no traces of blackening or burning.

3.14 DEMONTÁŽ PLÁŠŤA.

Pre uľahčenie údržby kotla je možné úplne demontovať jeho plášť podľa nasledujúcich jednoduchých pokynov (Obr. 3-5):

- Demontujte spodný kryt vyskrutkovaním dvoch príslušných skrutiek (1).
- Odskrutkujte upínacie skrutky prístrojovej dosky, otvorte ju smerom k sebe.
- Potom vyskrutkujte upínacie skrutky plášťa (2).
- Vyháknite prednú stranu plášťa, ako je vidieť na obrázku.
- Potiahnite plášť k sebe a zároveň ho tlačte smerom hore (pozri obrázok) tak, aby ste ho vysunuli z horných hákov.

3.15 ROČNÁ KONTROLA A ÚDRŽBA PRÍSTROJA.

Najmenej jednou ročne je treba previesť nasledujúce kontrolné a údržbové kroky.

- vyčistiť bočný výmenník spalín;
- vyčistiť hlavný horák;
- zrakom preveriť, či nie je digestor spalín poškodená alebo skorodovaná;
- skontrolovať pravidelnosť zapalovania a chodu;
- Overiť správnosť kalibrácie horáka v úžitkovej fáze a vo vykurovaní.
- Overiť správny chod riadiacich a nastavovacích prvkov prístroja, predovšetkým:
 - fungovanie hlavného elektrického vypínača umiestneného v kotlu;
 - fungovanie regulačného termostatu systému;
 - reakciu regulačného termostatu úžitkového okruhu.
- Overiť tesnosť vnútorného systému podľa pokynov uvedených v príslušnej norme.
- Overiť reakciu zariadenia na výpadok plynu, kontrolu plameňa a ionizácie; skontrolovať, či je príslušný čas zásahu do 10 sekúnd.
- Zrakom overiť, či nedochádza ku strate vody, oxidácii spojok a či nie sú vo vnútri uzavretej komory stopy zbytkov kondenzácie.
- Skontrolovať pomocou kontrolného krytu odvodu kondenzátu, že priechodu kondenzátu nebránia žiadne zbytky materiálu.
- Overiť, že tlak v expanznej nádobe je 1,0 bar po odľahčení tlaku systému znížením na nulu (viditeľné na manometri kotla).
- Overiť, že statický tlak v systéme (za studena po opätovnom napustení systému plniacim ventilom) je medzi 1 a 1,2 bar.
- Zrakom overiť, že bezpečnostné a kontrolné zariadenia nie sú poškodené a/alebo skratované, predovšetkým:
 - bezpečnostný termostat teploty;
 - termostat kontroly odvodu spalín.
- Skontrolovať celistvosť magnéziovej anódy ohrievača.
- Overiť stav a úplnosť elektrického systému, predovšetkým:
 - káble elektrického prívodu musia byť uložené v káblových priechodkách;
 - nesmie byť na nich stopa po spálení alebo zadymení.

3.16 VARIABLE HEAT POWER.

3.16 VARIABILNÝ TEPELNÝ VÝKON.

		METHANE (G20)			BUTANE (G30)			PROPANE (G31)		
HEAT POWER	HEAT POWER	GAS FLOW RATE BURNER	NOZZLE PRESSURE BURNER		GAS FLOW RATE BURNER	NOZZLE PRESSURE BURNER		GAS FLOW RATE BURNER	NOZZLE PRESSURE BURNER	
		METÁN (G20)			BUTÁN (G30)			PROPÁN (G31)		
ТОПЛИННА МОЩНОСТ	ТОПЛИННА МОЩНОСТ	НАТОВАРЕНОСТ ГАЗ ГОРЕЛКА	НАЛЯГ. ЖЕГЛЬОРИ ГОРЕЛКА		НАТОВАРЕНОСТ ГАЗ ГОРЕЛКА	НАЛЯГ. ЖЕГЛЬОРИ ГОРЕЛКА		НАТОВАРЕНОСТ ГАЗ ГОРЕЛКА	НАЛЯГ. ЖЕГЛЬОРИ ГОРЕЛКА	
(kW)	(kcal/h)	(m ³ /h)	(mbar)	(mm H ₂ O)	(kg/h)	(mbar)	(mm H ₂ O)	(kg/h)	(mbar)	(mm H ₂ O)
Avio 24 kW										
23,7	20382	2,77	13,30	135,6	2,07	27,80	283,5	2,04	35,80	365,1
23,0	19780	2,69	12,55	128,0	2,01	26,69	272,2	1,98	33,86	345,3
22,0	18920	2,58	11,52	117,5	1,93	25,12	256,1	1,89	31,20	318,2
21,0	18060	2,47	10,54	107,5	1,84	23,55	240,1	1,81	28,66	292,3
20,0	17200	2,35	9,61	98,0	1,76	21,99	224,2	1,73	26,24	267,5
19,0	16340	2,24	8,73	89,0	1,67	20,43	208,3	1,64	23,92	243,9
18,0	15480	2,13	7,90	80,5	1,59	18,87	192,5	1,56	21,71	221,4
17,0	14620	2,02	7,10	72,4	1,50	17,32	176,6	1,48	19,61	200,0
16,0	13760	1,90	6,36	64,8	1,42	15,77	160,8	1,40	17,61	179,6
15,0	12900	1,79	5,65	57,6	1,34	14,21	144,9	1,32	15,70	160,1
14,0	12040	1,68	4,98	50,8	1,25	12,65	128,9	1,23	13,90	141,7
13,0	11180	1,57	4,36	44,5	1,17	11,08	112,9	1,15	12,18	124,3
12,0	10320	1,45	3,78	38,5	1,09	9,50	96,9	1,07	10,57	107,8
11,0	9460	1,34	3,24	33,0	1,00	7,91	80,6	0,98	9,04	92,2
10,0	8600	1,23	2,74	27,9	0,92	6,31	64,3	0,90	7,61	77,6
9,5	8170	1,17	2,50	25,5	0,87	5,50	56,1	0,86	6,93	70,7

N.B.: Gas flow rates refer to heating power below a temperature of 15°C and at a pressure of 1013 mbar. Burner pressure values refer to use of gas at 15°C.

Pozn.: Prietoky plynu odpovedajú tepelnému výkonu nižšiemu než je 15°C a tlaku 1013 mbar. Tlaky na horák odpovedajú použitiu plynu o teplote 15°C.

3.17 COMBUSTION PARAMETERS.

3.17 PARAMETRE SPAĽOVANIA.

		G20	G30	G31
Avio 24 kW				
Gas nozzle diameter	mm	1.30	0.79	0.79
Supply pressure	mbar (mm H ₂ O)	20 (204)	29 (296)	37 (377)
Flue flow rate at nominal heat output	kg/h	73	70	72
Flue flow rate at minimum heat output	kg/h	63	60	62
CO ₂ at Q. Nom./Min.	%	5,00 / 2,37	6,10 / 2,88	5,90 / 2,75
CO at 0% of O ₂ at Q. Nom./Min.	ppm	55 / 45	109 / 59	59 / 50
NOX at 0% of O ₂ at Q. Nom./Min.	ppm	177 / 81	279 / 115	240 / 108
Flue temperature at nominal heat output	°C	101	106	104
Flue temperature at minimum heat output	°C	76	79	77

		G20	G30	G31
Avio 24 kW				
Priemer plynovej trysky	mm	1,30	0,79	0,79
Tlak plnenia	mbar (mm H ₂ O)	20 (204)	29 (296)	37 (377)
Celkové množstvo spalín pri menovitom výkone	kg/h	73	70	72
Celkové množstvo spalín pri najnižšom výkone	kg/h	63	60	62
CO ₂ pri men./min. zaťažení.	%	5,00 / 2,37	6,10 / 2,88	5,90 / 2,75
CO ₂ pri 0% O ₂ pri men./min. zaťažení.	ppm	55 / 45	109 / 59	59 / 50
NOX pri 0% O ₂ pri jmen./min. zaťažení.	ppm	177 / 81	279 / 115	240 / 108
Teplota spalín pri menovitom výkone	°C	101	106	104
Teplota spalín pri najnižšom výkone	°C	76	79	77

3.18 TECHNICAL DATA.

3.18 TECHNICKÉ ÚDAJE.

			Avio 24 kW
Nominal heating power	Menovitá tepelná kapacita	kW (kcal/h)	26,2 (22546)
Minimum heating power	Minimálna tepelná kapacita	kW (kcal/h)	11,0 (9500)
Nominal heating power (useful)	Menovitý tepelný výkon (užitočný)	kW (kcal/h)	23,7 (20382)
Minimum heating power (useful)	Minimálny tepelný výkon (užitočný)	kW (kcal/h)	9,5 (8170)
Useful thermal efficiency at nominal output	Užitočná tepelná účinnosť v pomere k menovitému výkonu	%	90,4
Useful thermal efficiency at 30% nominal output	Užitočná tepelná účinnosť K 30% menovitého výkonu	%	88,0
Heat loss at case with burner On/Off	Tepelné straty na plášti s horákom Zap/Vyp	%	2,40 / 0,57
Heat loss at flue with burner On/Off	Tepelné straty v komíne s horákom Zap/Vyp	%	7,20 / 0,43
Heating circuit max. working pressure	Max. prevádzkový tlak vo vykurovacom okruhu	bar	3
Heating circuit max. working temperature	Max. prevádzková teplota vo vykurovacom okruhu	°C	90
Adjustable heating temperature	Nastaviteľná teplota vykurovania	°C	35 - 85
Total volume system heating expansion tank	Celkový objem expanznej nádoby	l	7,7
Heating expansion tank pre-charge	Tlak v expanznej nádobe	bar	1
Generator water capacity	Objem vody v kotli	l	3,6
Head available with flow rate 1000/h	Využiteľný výtlak pri prietoku 1000l/h	kPa (m H ₂ O)	24,7 (2,52)
Hot water production available heat output	Užitočný tepelný výkon pri ohreve vody	kW (kcal/h)	23,7 (20382)
Domestic hot water adjustable temperature	Nastaviteľná teplota úžitkovej vody	°C	20 - 60
Domestic circuit flow limiter at 2 bar	Obmedzovač toku úžitkovej vody na 2 bary	l/min	9,2
Domestic circuit min. pressure (dynamic)	Minimálny tlak (dynamický) úžitkového okruhu	bar	0,3
Domestic circuit max. working pressure	Max. prevádzkový tlak v úžitkovom okruhu	bar	8
Specific capacity (ΔT 30°C)	Merný výkon (ΔT 30°C)	l/min	13,5
Drawing capacity in continuous duty (ΔT 30°C)	Merný výkon pri stálom odbere (ΔT 30°C)	l/min	11,5
Weight of full boiler	Hmotnosť plného kotla	kg	96,1
Weight of empty boiler	Hmotnosť prázdneho kotla	kg	50
Electric attachment	Elektrická prípojka	V/Hz	230/50
Nominal absorption	Menovitý príkon	A	0,43
Installed electric power	Inštalovaný elektrický výkon	W	93,5
Power absorbed by circulation pump	Príkon čerpadla	W	80,0
Equipment electrical system protection	Ochrana elektrického zariadenia prístroja	-	IPX4D
NOX class	Trieda NOX	-	3
NOX weighted	Vážené NOX	mg/kWh	146
CO weighted	Vážené CO	mg/kWh	49
Type of appliance	Typ zariadenia	B11 _{RS}	
Category	Kategória	II2H3+	

- Temperature adjustment at domestic water flow of 7l/min. with inlet temperature of 15°C.
- Fume temperature values refer to an air inlet temperature of 15°C.
- The data relevant to domestic hot water performance refer to a dynamic inlet pressure of 2 bar and an inlet temperature of 15°C; the values are measured directly at the boiler outlet considering that to obtain the data declared mixing with cold water is necessary.
- The max. sound level emitted during boiler operation is < 55dBA. The sound level value is referred to semianechoic chamber tests with boiler operating at max. heat output, with extension of fume exhaust system according to product standards.

- Regulovaná teplota pri prietoku úžitkovej vody 7 l/min so vstupnou teplotou 15°C.
- Hodnoty teploty spalin odpovedajú vstupnej teplote vzduchu 15°C.
- Hodnoty týkajúce sa výkonu teplej úžitkovej vody sa vzťahujú k dynamickému tlaku 2 bary a vstupnej teplote 15°C; hodnoty sú zisťované ihneď po výstupe z kotla, pričom k dosiahnutiu uvedených hodnôt je nutné zmiešanie so studenou vodou.
- Maximálny hluk vydávaný počas chodu kotla je < 55 dBA. Meranie hladiny hluku prebieha v poloakusticky mrtvej komore u kotla zapnutého na maximálny tepelný výkon s dymovým systémom predĺženým v súlade s normami výrobcu.



 **IMMERGAS**

www.immergas.com

*This instruction booklet is made of
ecological paper*