

Thesi

23 € - 28 €

24 SE - 30 SE

Краткий справочник пользователя

Технические данные

Инструкции по установке, запуску,
регулировке и техническому обслуживанию

Инструкции по эксплуатации

Уважаемый Покупатель!

Благодарим Вас за покупку отопительного оборудования HERMANN. Это качественное и надежное оборудование, которое при надлежащем использовании и соблюдении рекомендаций данного руководства прослужит Вам долгие годы.

Внимательно прочтите данное руководство, прежде чем устанавливать котел и начинать им пользоваться.

Содержание

Краткий справочник пользователя	2	Электрическая схема THESI «E»	27
Предупреждения	4	Электрическая схема THESI «SE».....	28
Технические данные	6	Гидравлическая схема THESI	29
Инструкции по установке	9	Инструкции по эксплуатации	30
Крепление котла	10	Инструкции по эксплуатации.....	30
Подсоединение воды	11	Полезные советы.....	30
Система отопления	11	Правила	31
Заполнение системы отопления.....	12	Доступ к панели управления	31
Подключение газа	13	Инструкции по запуску, работе	
Подключение электричества	13	и выключению	31
Подключение к дымоходу THESI «E»		Запуск	31
(естественная тяга)	15	Выключение («STAND-BY»)	31
Подключение к дымоходу THESI «SE»		Режим «ЛЕТО»	31
(принудительная тяга)	16	Режим «ЗИМА»	32
Типы дымоходов THESI «SE».....	18	Функция «PLUS»	32
Инструкции по запуску, регулировке		Регулировка температуры помещения.....	32
и техническому обслуживанию.....	20	Давление в системе отопления	32
Доступ к регулировочным устройствам	20	Защита от замерзания	32
Предварительная проверка газа	21	Команды и индикаторы	33
Регулировка давления на газовом		Остановка котла и коды сигналов ошибки	34
клапане MAX-MIN – мощность котла	21	Бездействие котла	38
Перевод на другой тип газа.....	22	Перевод в безопасное состояние	38
Выключение автоматического байпаса	23	Режим «STAND-BY», функция	
Слив контура отопления	23	«АНТИЗАМОРОЗКА/АНТИБЛОКИРОВКА».....	38
Коды ошибок, относящиеся к компетенции		Функция «АНТИЗАМОРАЖИВАНИЕ ПОМЕЩЕ-	
технического специалиста	24	НИЙ»	39
Правила содержания	24	Возможные неисправности	39
Сборочный чертеж в разрезе THESI «E»	25	Правила во время использования	40
Сборочный чертеж в разрезе THESI «SE»	26		

Информация о сертификации продукции с товарным знаком МХ03

Продукция сертифицирована в соответствии с требованиями ГОСТ 20548-87 п.п. 1.2, 1.3–1.6, 2.7, 2.8, 2.11, 3.3–3.5 и ГОСТ Р 51733-2001, обеспечивающими ее соответствие требованиям безопасности и электромагнитной совместимости, установленными для данной продукции и действующими на момент ее изготовления. Основание: сертификат соответствия №РОСС ИТ.МХ03.В01004 срок действия с 03.10.2006 по 03.10.2009 выданный органом по сертификации отопительного оборудования «Санрос» РОСС RU.0001.11МХ03.

На продукцию имеется разрешение на применение Федерального горного и промышленного надзора России (Госгортехнадзора России)

№РРС 00–18912 дата выдачи 09.12.2005 срок действия до 09.12.2008.

Адрес (местонахождение) изготовителя указан на обороте последней страницы данного руководства.

На газовые котлы HERMANN устанавливается срок службы 10 лет при условии эксплуатации продукции в рамках бытовых нужд и соблюдения технических требований данного руководства.

По окончании срока службы продукции обратитесь в сервисный центр для проведения профилактических работ и получения рекомендаций по дальнейшей эксплуатации продукции.



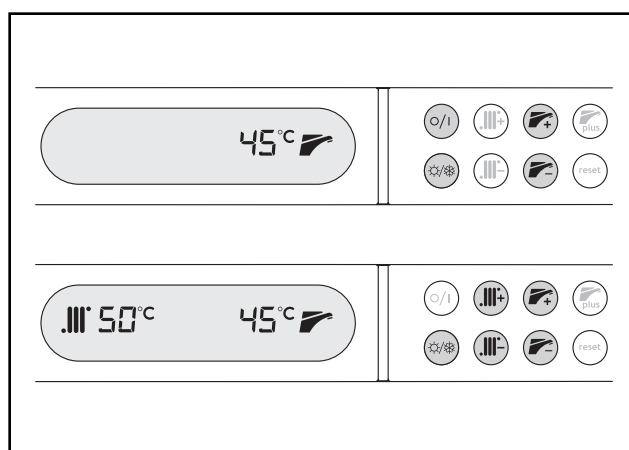
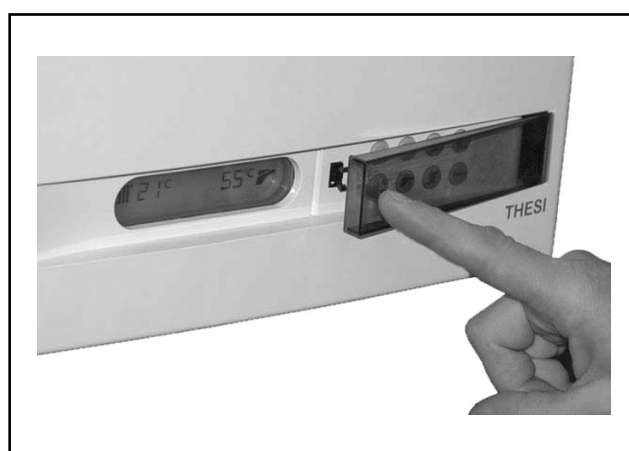
Краткий справочник пользователя

Уважаемый Пользователь,
Мы намеренно поместили данный Краткий справочник пользователя в начало этого руководства, чтобы позволить Вам немедленно начать использовать ваш котел.

Данный краткий справочник:

- предполагает, что котел уже подвергся Первому Запуску и подготовлен к работе квалифицированным специалистом и что были соблюдены все условия правильной работы, в том числе правильное давление системы и наличие питания - водного, электрического и газового;
- может частично не соответствовать в случае наличия опционных наборов.

- 1_ Подайте напряжение 220В на котел.
На дисплее появится надпись «OFF».
- 2_ Откройте затем окошко командной панели (смотрите фото) и нажмите кнопку O/I: котел будет находиться в режиме «ЛЕТО» или «ЗИМА».
 - Чтобы перейти из режима «ЛЕТО» в режим «ЗИМА» и наоборот, воспользуйтесь кнопкой ☀/❄.
- 3_ Работа в режиме «ЛЕТО» распознается по символу ☀ который появляется на дисплее вместе с температурой воды.
Если СЕЙЧАС «ЛЕТО» и/или Вы не желаете включать отопление, выберите этот вариант.
- 4_ Работа в режиме «ЗИМА» распознается по символам ❄ и ☀, которые появятся на дисплее вместе с температурами.
Если СЕЙЧАС «ЗИМА» и/или Вы желаете включить отопление, выберите этот вариант.
 - задайте нужную температуру помещения на комнатном термостате согласно инструкциям производителя: система начнет нагревать помещения и термостат установит заданную температуру.
- 5_ Мы рекомендуем Вам оставить температуру воды ☀ и ❄ нагрева как было установлено Вашим техником (хотя бы в первое время использования). Если возникнет необходимость изменить их, то в главе «Инструкции по пользованию» Вы найдете советы как достичь комфортных условий, регулируя температуру горячей воды и отопления. Вы найдете также описание функции ☀_{plus} более быстрой и комфортной подачи горячей воды.
- 6_ Сейчас ваш котел уже находится в работе и будет автоматически включаться при каждом запросе тепла.
- 7_ Чтобы перевести котел в режим «Выключено» («STAND-BY») нажмите кнопку O/I: на дисплее появится надпись «OFF».



- 8_ Не забудьте также ознакомиться с главами «Предупреждения» и «Инструкции по пользованию» где Вы найдете кроме того важные сведения для Вашей безопасности, подробности касающиеся команд и сигналов и инструкции для быстрого разрешения (и возможно без затрат) простых проблем.

Предупреждения

ВНИМАНИЕ

(для моделей с принудительной тягой)

Для установки диафрагмы внимательно прочитайте инструкции относительно типа дымоудаления содержащиеся в главе «Инструкции по установке».

ВАЖНО:

ПЕРВЫЙ ЗАПУСК КОТЛА В ДЕЙСТВИЕ ДОЛЖЕН ПРОИЗВОДИТЬСЯ КВАЛИФИЦИРОВАННЫМ СПЕЦИАЛИСТОМ.

СИМВОЛЫ, ИСПОЛЬЗУЕМЫЕ В ЭТОМ РУКОВОДСТВЕ



ОПАСНОСТЬ: Указания, предваряемые этим знаком, **СЛЕДУЕТ** обязательно исполнять во избежание несчастных случаев механического или общего характера (например, ранения или контузии).



ОПАСНОСТЬ: Указания, перед которыми стоит данный символ, **СЛЕДУЕТ** обязательно исполнять, чтобы избежать несчастных случаев, связанных с **ЭЛЕКТРИЧЕСТВОМ** (поражение током).



ОПАСНОСТЬ: Этот значок стоит перед указаниями, которые **СЛЕДУЕТ** обязательно выполнять, чтобы избежать несчастных случаев **ТЕРМИЧЕСКОЙ** природы (ожоги).



ВНИМАНИЕ: Указания, перед которыми стоит этот знак, **СЛЕДУЕТ** обязательно выполнять, чтобы избежать сбоев в работе и/или повреждения аппарата и других объектов.



Внимательно прочитайте данную инструкцию, поскольку в ней содержатся важные указания относительно безопасности установки, использования и содержания

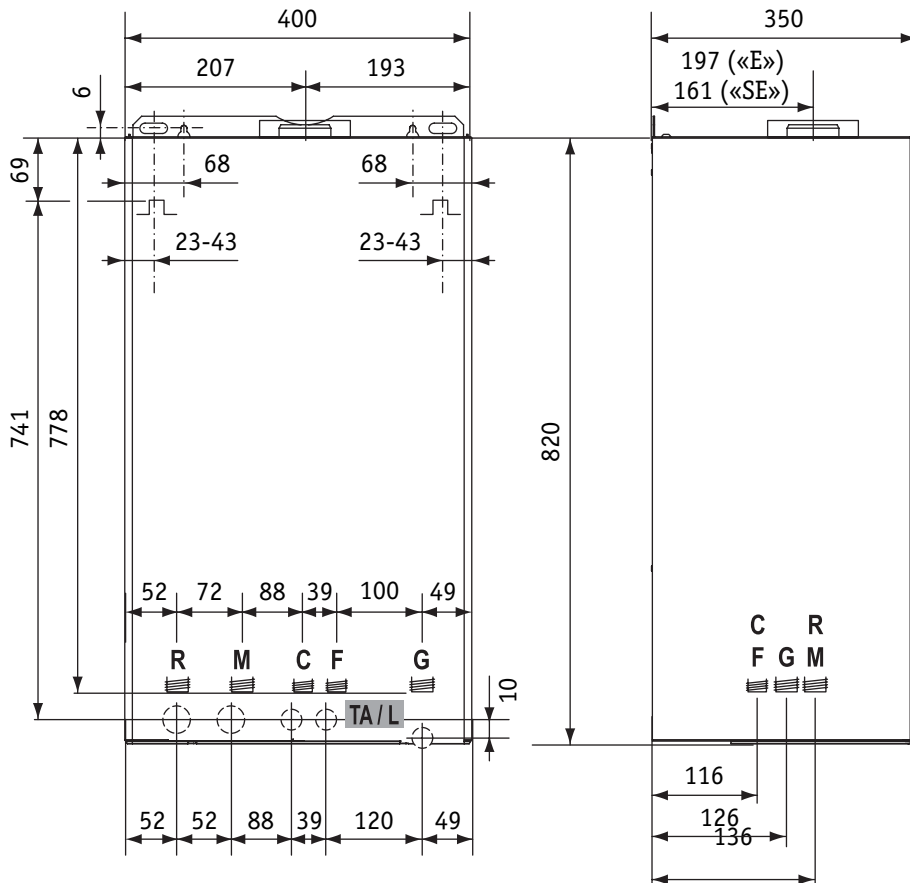
- Бережно храните данную инструкцию для дальнейших консультаций.
- Установка должна проводиться в согласии с действующими государственными и местными нормами квалифицированным профессионально персоналом и в соответствии с инструкциями изготовителя.
- Под профессионально квалифицированным персоналом понимается персонал, имеющий соответствующую профессиональную подготовку и технические знания в области бытового газоиспользующего оборудования для отопления и горячей воды.
- Действия, осуществляемые пользователем, приводятся **ИСКЛЮЧИТЕЛЬНО** в разделах «Краткая инструкция по пользованию» и «Инструкции по пользованию».
- Со стороны производителя исключается любая ответственность по договору и непредусмотренная договором за ущерб, вызванный ошибками монтажа и эксплуатации, как и несоблюдением действующих государственных и местных норм и инструкций.
- Важно: этот нагревательный котел служит для нагрева воды до температуры ниже температуры закипания при атмосферном давлении; он должен подсоединяться к оборудованию по нагреву и/или к распределительной сети горячей воды совместимым с его характеристиками и его мощностью.
- Не позволяйте детям играть с упаковочным материалом, снятым с котла (картон, гвозди, пластиковые мешочки и т.д.), поскольку он может явиться источником опасности.

- Прежде чем осуществлять какие-либо действия по чистке или техническому обслуживанию отключите аппарат от электрического питания с помощью выключателя и/или через специальный автомат.
- В случае поломки и/или плохой работы прекратить работу аппарата, воздерживаясь от каких-либо попыток ремонта или непосредственного вмешательства.
- Техническая помощь и ремонт котла должны проводиться только профессионально квалифицированным персоналом, с использованием исключительно оригинальных запасных частей. Несоблюдение вышеуказанного может повлиять на безопасность аппарата.
- В случае, если Вы решили не использовать больше аппарат, надо будет обезопасить те части, которые могут явиться потенциальным источником опасности.
- Если аппарат должен быть продан или передан другому владельцу или, если в случае переезда Вы оставляете котел, убедитесь, что данная инструкция остается при аппарате так, что новый владелец и/или установщик мог бы ей воспользоваться.
- Котел должен служить только по своему назначению. Любое другое использование должно считаться неправильным и, следовательно, опасным.
- Запрещено использование аппарата для целей отличных от указанных.
- Данный аппарат должен быть установлен исключительно на стену.

Технические данные

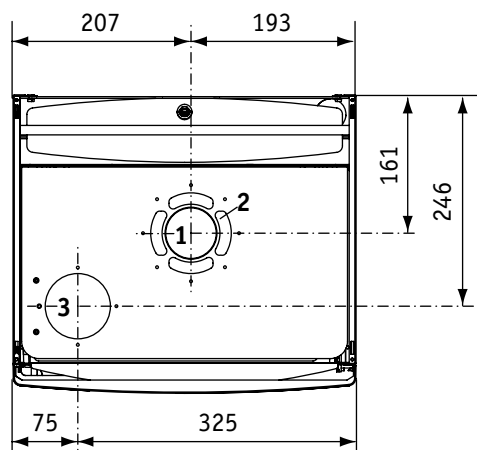
РАЗМЕРЫ

Thesi E-SE



- R** Возврат (3/4")
M Подача (3/4")
C Выход горячей воды (1/2")
F Вход холодной воды (1/2")
TA/L Указатель положения подключения электропитания и терморегулятор среды
G Газ (3/4" - 1/2")
 Положение соединений непосредственно на котле
 Положение гидравлических соединений на стене, со специальным опционным набором для THESI.
 Эти положения определяются также непосредственно во время работы, используя опционный металлический шаблон

Только для модели **Thesi 24-30 SE**



Технические данные	Ед. изм.	Thesi 23 E		Thesi 28 E		Thesi 24 SE		Thesi 30 SE	
Сертификация ЕС	п°	0694 BN 3710				0694 BN 3710		0694 BP 0360	
Категория		II2H3+				II2H3+		II2H3+	
Тип дымоудаления		B11/BS				B22 - C12 - C32 - C42 - C52 - C62 - C82			
Газ		G20	G30/G31	G20	G30/G31	G20	G30/G31	G20	G30/G31

ПАРАМЕТРЫ СГОРАНИЯ

Тепловая мощность, макс.	кВт	25,6	25,6	30,5	30,0	25,6	25,6	32,0	32,0
Тепловая мощность, мин.	кВт	10,5	10,5	13,2	13,2	10,5	10,5	13,2	13,2
Полезная мощность, макс.	кВт	23,1	23,1	27,5	27,1	23,7	23,7	30,0	30,0
Полезная мощность, мин.	кВт	9,1	9,1	11,4	11,4	9,1	9,1	11,6	11,6
Класс NO _x		3	1/1	3	1	3	2/2	3	2/2
NO _x взвешенный	мг/кВтч	146,1	251,9/213,7	149,7	262,1/230,3	137	158/166	130,9	199/199
CO измер. (количеств.)	ppm	24,6	55,5/32,3	26,7	34,9/16,9	36	48/25	24	29,0/18,2
CO ₂ (количеств.)	%	4,5	5,5/5,5	4,6	5,5/5,3	6,7	8,0/7,8	6,2	7,0/6,8

ИЗМЕРЕННЫЙ КПД

Номинальный КПД	%	90,8		91,4		93,2		93,7	
КПД при 30% мощн.	%	88,1		89,8		90,4		91,7	

РЕЖИМ ОТОПЛЕНИЯ

Диапазон регулирования температуры	°C	30÷80		30÷80		30÷80		30÷80	
Объем расширительного бака	л	8		8		8		8	
Давление расширительного бака	бар	1		1		1		1	
Макс. рабочее давление	бар	3		3		3		3	
Макс. температура	°C	85		85		85		85	

РЕЖИМ ПРИГОТОВЛЕНИЯ ГОРЯЧЕЙ ВОДЫ

Постоянный разбор ΔT25°C	л/мин	13,2		15,8		13,6		17,2	
Постоянный разбор ΔT30°C	л/мин	11,0		13,2		11,3		14,3	
Расход воды мин.	л/мин	2/1,5		2/1,5		2/1,5		2/1,5	
Максимальное давление холодной воды	бар	6		6		6		6	
Минимальное давление холодной воды	бар	0,5		0,5		0,5		0,5	
Диапазон регулирования температуры	°C	30+55		30+55		30+55		30+55	

ЭЛЕКТРИЧЕСКИЕ ХАРАКТЕРИСТИКИ

Напряжение/Частота	В/Гц	230/50		230/50		230/50		230/50	
Мощность	Вт	98		98		130*		135	
Класс защиты		IP X5D		IP X5D		IP X5D		IP X5D	

РАЗМЕРЫ

Ширина x Высота x Глубина	мм	См. рис. «Размеры»							
Вес	кг	33		33,5		37		38	

ПОДСОЕДИНЕНИЯ

Подающая/обратная линия системы отопления	дюймы	¾"		¾"		¾"		¾"	
Подсоединение холодной/горячей воды	дюймы	½"		½"		½"		½"	
Подсоединение газа к котлу	дюймы	¾"		¾"		¾"		¾"	
Подсоединение газа к крану (станд. набор)	дюймы	½"		½"		½"		½"	
Диаметр трубы дымохода	мм	130		140					
Длина коаксиального дымохода Ø60/100 мин+макс	мм					1+4 (гор.), 1+5 (верт.)		1+3 (гор.), 1+4 (верт.)	
Длина раздельного дымохода Ø80 мин+макс	м					2÷30 (макс. S=20)		2÷16 (макс. S=10)	
Длина раздельного дымохода Ø80 мин+макс с вентилятором – высокого напора	м					31+60 (макс. S=40)			
Длина мин+макс всас./выпускн. труб Ø80 отдельн. с разделителем	м					2÷14 (S=13 макс.)		2÷10 (S=13 макс.)	

ДАВЛЕНИЕ ПОДАЧИ ГАЗА

Газ		G20	G30/G31	G20	G30/G31	G20	G30/G31	G20	G30/G31
Номинальное давление	мбар	13÷20	29/37	13÷20	29/37	13÷20	29/37	13÷20	29/37
Число форсунок		13	13	14	14	13	13	14	14
Диаметр форсунок	1/100мм	120	75/75	125	76/76	120	75/75	130	78/78

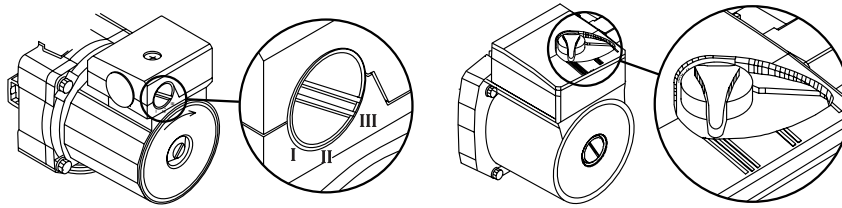
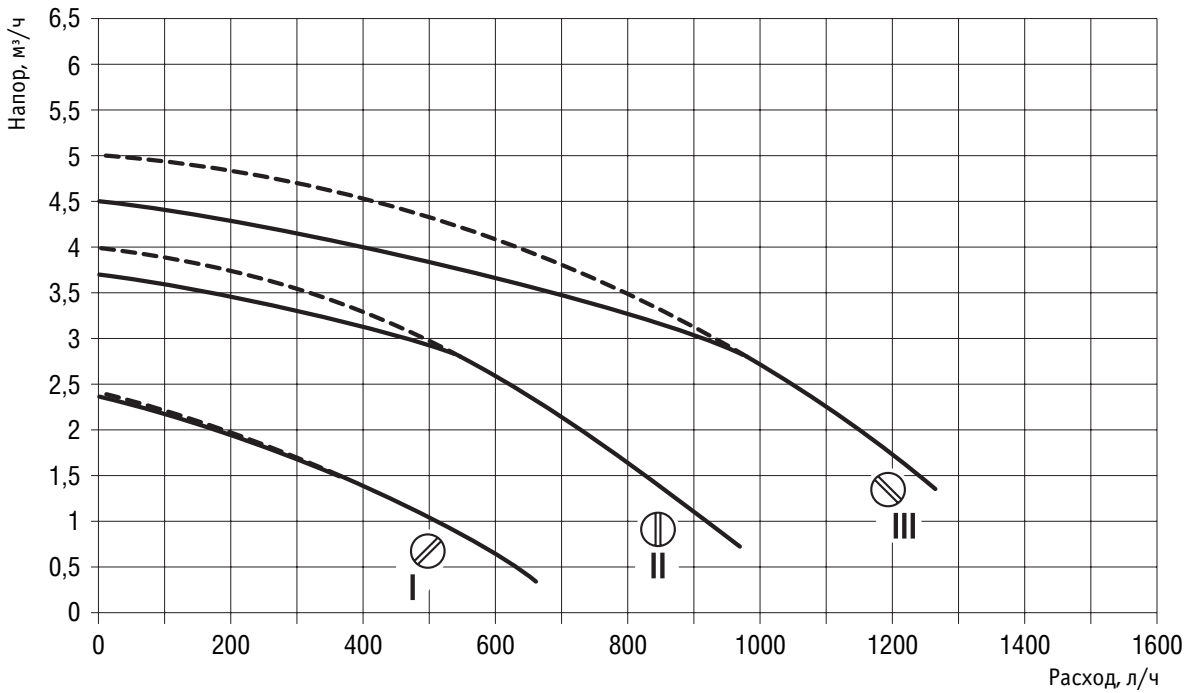
РАСХОД ГАЗА

Q _{макс}	м³/час	2,71		3,22		2,71		3,38	
	кг/час		2,01/1,98		2,36/2,33		2,01/1,98		2,52/2,48
Q _{мин}	м³/час	1,11		1,40		1,11		1,40	
	кг/час		0,83/0,81		1,04/1,02		0,83/0,81		1,04/1,02

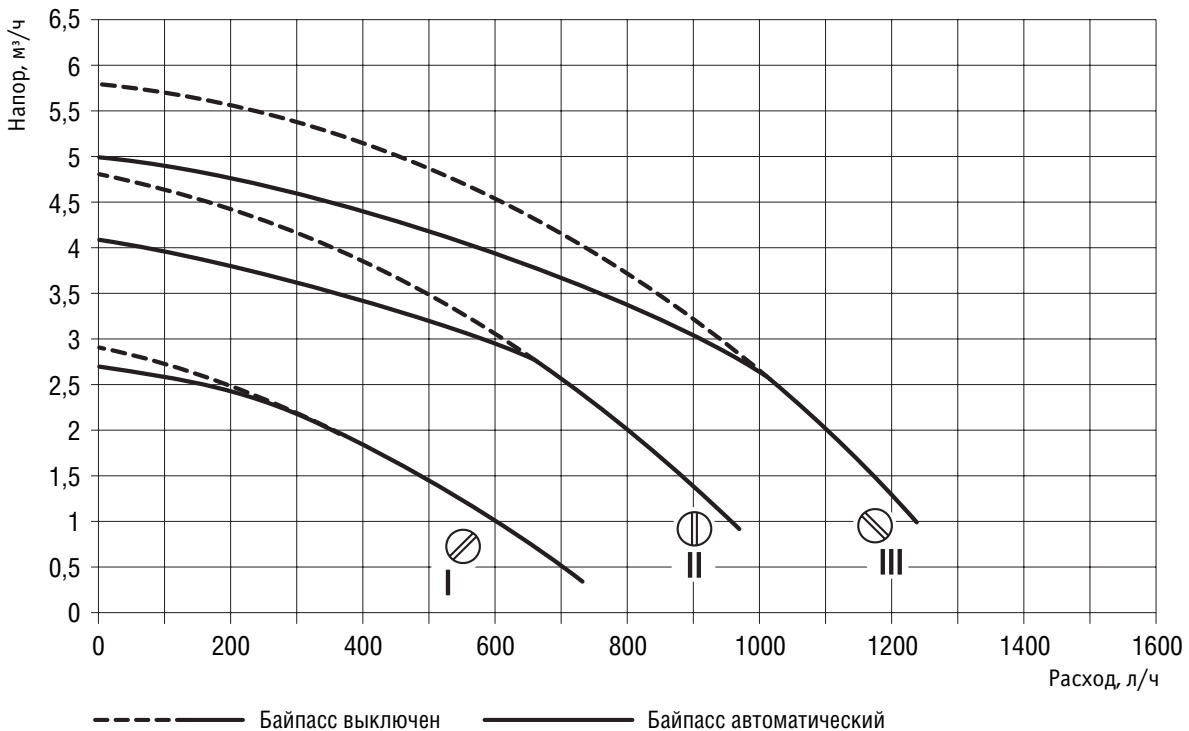
ХАРАКТЕРИСТИКИ ВСТРОЕННОГО ЦИРКУЛЯЦИОННОГО НАСОСА_

при использовании I, II или III скорости насоса

Thesi 28 € / 30 SE



Thesi 23 € / 24 SE



--- Байпас выключен — Байпас автоматический

Для специалиста

Инструкция по установке

Установка должна производиться с соблюдением действующих государственных и местных норм квалифицированным персоналом и в соответствии с инструкциями производителя.



Во время операций по перемещению, установке и технического обслуживания котлов обращать внимание на металлические части, чтобы избежать возможность личных ранений – порезов и ссадин. Используйте перчатки во время данных действий

ИНСТРУКЦИЯ ПОЛЬЗОВАТЕЛЯ

По окончании ввода в эксплуатацию необходимо:

- информировать пользователя о работе котла и защитных устройствах;
- вручить пользователю настоящую инструкцию и документацию относительно своей работы должным образом заполненную, где необходимо.

УСТАНОВКА КОТЛА

ПОМЕЩЕНИЕ

Котел имеет тепловую мощность меньше 35 кВт (около 30000 ккал/час) и помещение для установки котла не требует особых характеристик. В целом

должны соблюдаться все обычные нормы установки для обеспечения безопасного и правильного функционирования.

СОВЕТЫ И ПОДСКАЗКИ КАК ИЗБЕЖАТЬ ВИБРАЦИЙ И ШУМА ОБОРУДОВАНИЯ

В случае установки там, где температура может достигнуть 0°C, желательно защитить систему отопле-

ния залив в нее антифризной жидкости. Смотрите также параграфы «Заполнение оборудования».



Этот аппарат не должен устанавливаться вне помещений

МЕСТНАЯ ВЕНТИЛЯЦИЯ

(модели «Е» с естественной тягой)



Подчеркивается особая важность и необходимость постоянной вентиляции помещения, где установлен котел с естественной тягой, необходимо соблюдение действующих государственных и местных норм





КРЕПЛЕНИЕ КОТЛА

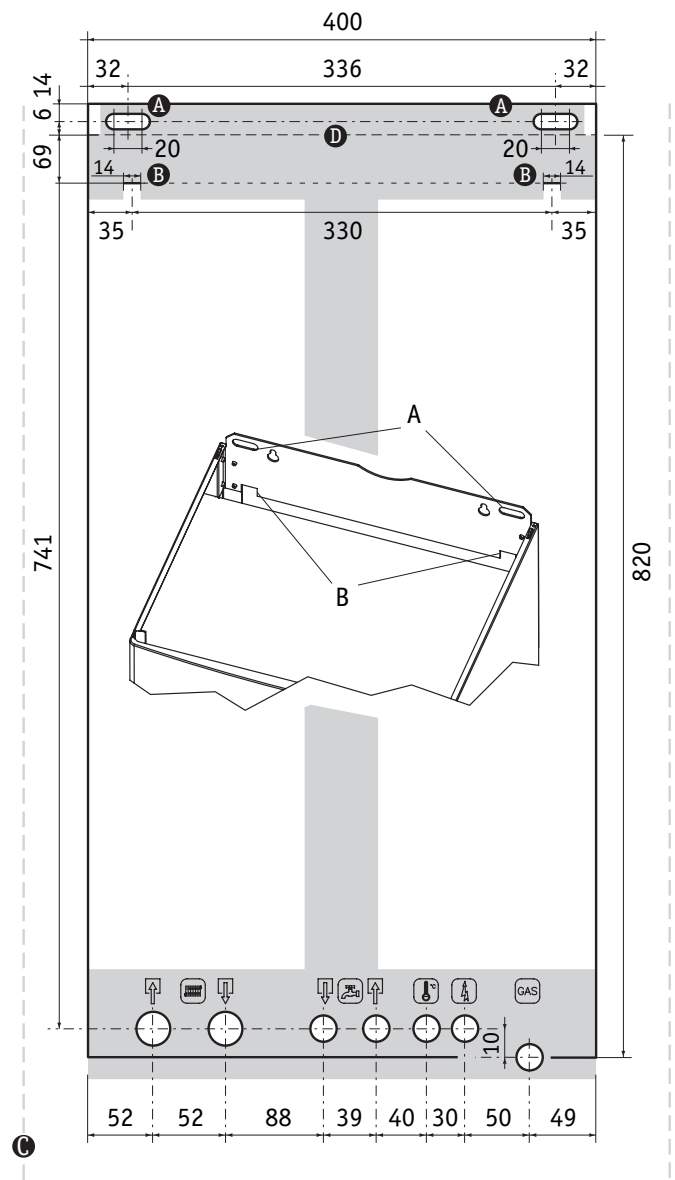
Примечание: Отдельно имеется в наличии специальный повторно используемый металлический шаблон, который облегчает позиционирование подсоединений (используя Набор Стандартных Соединений) и мест крепления непосредственно в процессе работы.

- Вы должны предусмотреть кроме габаритных размеров котла еще и пространство [C] необходимое для обслуживания.
Рекомендуется: 50 мм с боков и 300 мм снизу;
- Чтобы закрепить котел анкерным болтом (установочный штифт с гайкой), отцентрируйте соответствующие отверстия на перегородке в точках [A]. Чтобы повесить его на открытые крюки, установите эти крюки так, чтобы их уровень соответствовал точкам [B].
- Выведите трубы отопления подачи-возврата, холодной воды, горячей воды, газа и электрических соединений в соответствии с шаблоном или размерами на рисунке.

Если Набор Стандартных Соединений не используется, смотрите расположение гидравлических подсоединений к котлу на рисунке «РАЗМЕРЫ» (раздел «Технические Данные» данной инструкции).

- Повесьте котел, используя указанные петли ([A] для болтов и [B] для открытых крюков).
- Снимите пластмассовые пробки, защищающие трубки котла.
- Подсоедините котел к предназначенным соединениям, поставив кран на линию входящей холодной воды.
Мы рекомендуем, кроме того, разместить краны также на линии подачи и возврата системы отопления.
- Для подсоединения дымохода моделей SE, смотрите параграф «Типология выпуска», где размеры отнесены к верхней линии котла.

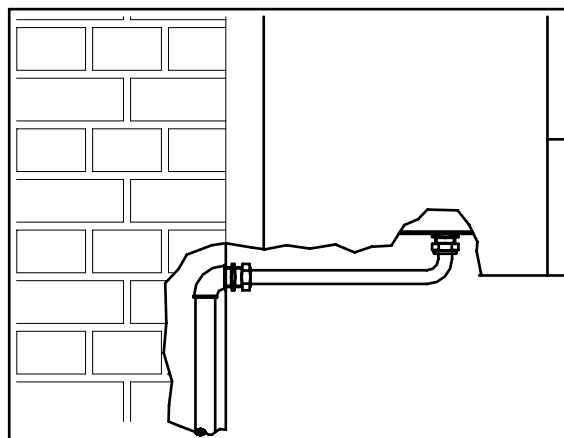
-  Газ (3/4")
-  ВЫХОД горячей воды (1/2")
-  ВХОД холодной воды (1/2")
-  Подача контура отопления в котел (3/4")
-  Возврат контура отопления из котла (3/4")
-  Подсоединение электричества
-  Подсоединение комнатного термостата



ПОДСОЕДИНЕНИЕ ВОДЫ_

СОВЕТЫ И ПОДСКАЗКИ КАК ИЗБЕЖАТЬ ВИБРАЦИЙ И ШУМА ОБОРУДОВАНИЯ

- Избегайте использования труб уменьшенного диаметра;
- Избегайте использования колен небольшого радиуса и уменьшения важных сечений;
- Рекомендуется горячая промывка оборудования с целью удалить загрязнения, поступившие из труб и из радиаторов (особенно масла и смазка), которые могли бы повредить котел.



Пример подключения

ПОДСОЕДИНЕНИЕ ХОЛОДНОЙ ВОДЫ

Давление холодной воды на входе не должно превышать 6 бар. Впрочем, для оптимального режима работы котла оно должно больше 1 бар.

Слишком низкое давление на входе может не позволить заполнить систему отопления и создать необходимое рабочее давление.



В случае повышенного давления НЕОБХОДИМО установить редуктор давления до котла.

Жесткость воды влияет на работоспособность котла. Кроме того, наличие в воде твердых остатков или примесей (например, в случае нового оборудования) может нанести вред правильной работе элементов котла.

На основании характеристики используемой воды может потребоваться установка дополнительной обработки воды.

СИСТЕМА ОТОПЛЕНИЯ_

- Подсоедините предохранительный клапан к канализации. Если вы не подсоедините к сливу, то предохранительные клапаны, в слу-

чае если должны будут действовать, затопят помещение и за это изготовитель котла ответственности не несет.



Убедитесь, что трубы для воды и для обогрева не используются для заземления электрооборудования. Они абсолютно не подходят для этой цели.

ЗАПОЛНЕНИЕ СИСТЕМЫ ОТОПЛЕНИЯ_

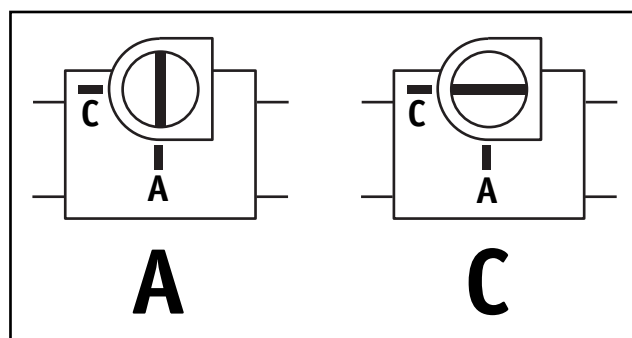
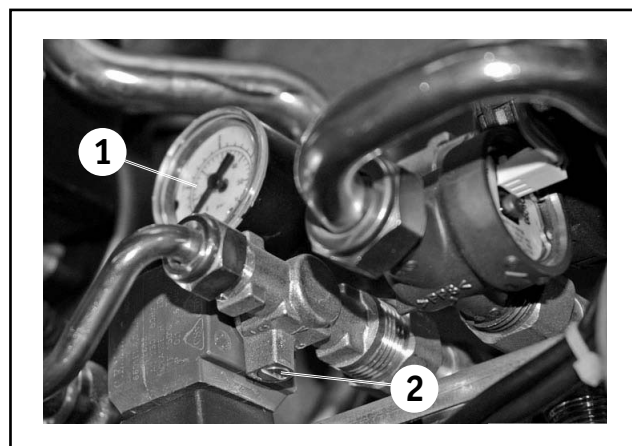
Подсоединив все оборудование, можно приступить к заполнению системы.

i В случае установки котла в помещении, где температура воздуха может опуститься ниже 0°C, рекомендуется заполнить систему раствором антифриза.

i Во время этой операции котел должен быть отключен от электропитания. Если котел подключен к электропитанию, начнется цикл автоматической загрузки системы. Эта операция не будет произведена правильно, что приведет к остановке котла.

Операцию наполнения надо проводить тщательно с соблюдением следующих стадий:

- Откройте выпускные клапаны радиаторов;
- Откройте впускающий кран воды;
- Проверьте, чтобы заглушка автоматического воздухоотводчика встроенного в циркуляционный насос, была бы частично отвинчена: возможно полностью завинтить ее и затем открыть на один с половиной/два оборота; оставив ее так и в дальнейшем для нормальной работы;
- Медленно поверните винт [2] расположенный на электроклапане подпитки воды, от положения «С» до положения «А» (смотрите рисунок), убедившись, что автоматические воздухоотводчики установленные в системе работают правильно;
- Закройте выпускные клапаны радиаторов, как только выйдет вода;
- Проверьте с помощью манометра [1], что давление достигло оптимального значения 1,5–2 бар (минимально 1,2 бар), затем поверните винт [2] в положение «С» (закрыто);
- Повторяйте вышеуказанные действия до тех пор, пока воздух не будет больше выходить из выпускных клапанов.



Примечание: Котел снабжен системой автоматического наполнения, которая в случае падения давления системы оборудования, восстановит правильное давление. Эта система требует, чтобы котел был подключен к электропитанию.

ПОДКЛЮЧЕНИЕ ГАЗА

Установка котла должна производиться профессионалами, поскольку неправильная установка может нанести ущерб людям, животным или материальным ценностям, за что изготовитель не может быть признан ответственным.

Проведите следующие проверки:

- а**_ чистоту всех труб системы подачи газа, чтобы избежать возможных остатков, которые могли бы подвергнуть риску работу котла;
- б**_ что линия подачи и рампа газа соответствуют действующим нормам и предписаниям;

- в**_ контроль внутренней и внешней непроницаемости газового оборудования и соединений.
- г**_ питающий трубопровод должен иметь сечение превышающее или равное таковому котла;
- д**_ проверьте, чтобы подаваемый газ соответствовал тому, для которого котел был отрегулирован: иначе квалифицированный специалист должен будет произвести перевод на другой тип газа;
- у**_ что до аппарата установлен отсекающий кран.



ОБЯЗАТЕЛЬНО поместите прокладку подходящих размеров и материала в месте подсоединения газового трубопровода к котлу. Для этого нельзя использовать пенку, тефлон и подобные материалы.



При работе на сжиженном нефтяном газе абсолютно необходимым является установка редуктора давления до котла.

ПОДКЛЮЧЕНИЕ ЭЛЕКТРИЧЕСТВА

Котел снабжен трехжильным проводом для подсоединения сети и двухжильным проводом для комнатного термостата.



Комнатный термостат работает на низком безопасном напряжении (SELV): подсоедините его к выводам «ТА». НЕЛЬЗЯ ни в коем случае подключаться к сети под напряжением.

Подключите аппарат к сети 230В-50Гц. Необходимо соблюдать полярность L-N (фаза L=коричневый;

нейтральный N=синий) – иначе котел не будет работать – и заземление (желто-зеленый провод).



ОБЯЗАТЕЛЬНО установите до аппарата Двухполюсный автомат соответствующий действующим нормативам. Установка должна производиться согласно правилам установки и действующим нормативам.

Для общего питания аппарата от электросети не разрешается пользоваться адапторами, многоконтактными розетками и удлинителями.

В случае замены питающего кабеля используйте кабель типа ПВС 3х1,5. Обязательно производить заземление согласно действующим нормам.

Чтобы заменить кабель освободите его от зажима, откройте крышку приборного щитка и отсоедините его от клеммы. Чтобы установить новый кабель,

действуйте в обратном порядке и направлении. Подсоединяя кабель к котлу, абсолютно необходимо:

- Чтобы длина заземляющего провода была более примерно 2 см относительно других проводов (Фаза, Нулевой);
- Закрепить кабель, вставив его в специальный зажим.



Электрическая безопасность аппарата достигается только когда он правильно заземлен, как предусмотрено действующими нормами безопасности.

Проверьте с помощью специалистов, что электрооборудование соответствует максимальной потребляемой мощности аппарата, указанной на табличке,

проверяя в частности, что сечение кабелей оборудования годится для потребляемой мощности аппарата.

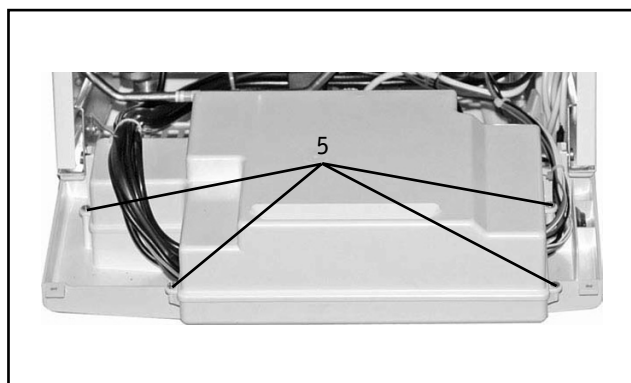
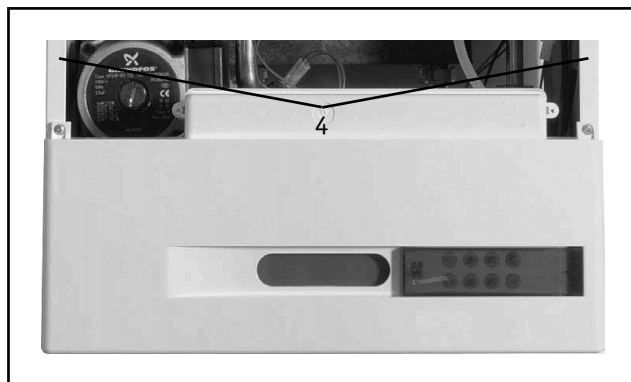
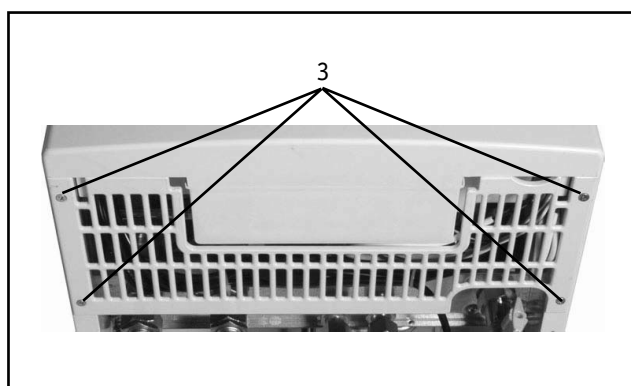
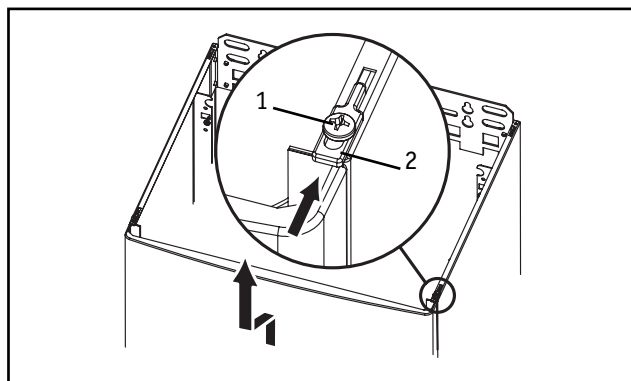
ПРИМЕЧАНИЕ: HERMANN s.r.l. отклоняет любую ответственность за ущерб, причиненный людям, животным, либо предметам, проистекающий из-за отсутствия заземления котла и из-за несоблюдения правил.

Соединительные клеммники находятся на электронной плате. К ним уже подсоединены провода питания и для комнатного, но имеются также и другие клеммники для подключения возможных опционных наборов. Чтобы получить к ним доступ выполните следующее:



Отключите электропитание котла.

- На верхней стороне котла ослабить и сдвинуть блокирующие пластинки [1] и снять передний кожух [2] вверх;
- Чтобы снять нижнюю решетку отвинтите винты [3];
- Снимите два крепежных винта [4] и извлеките щиток наружу;
- Отвинтите винты [5] и снимите заднюю крышку щитка;
- Произведите подключение к клеммникам электронной панели. См. Электрическую Схему в этой инструкции. Вставьте новые провода в свободные уплотнители проводов;
- Произведя подключения, закройте щиток и котел, проделывая вышеописанные действия в обратном порядке.

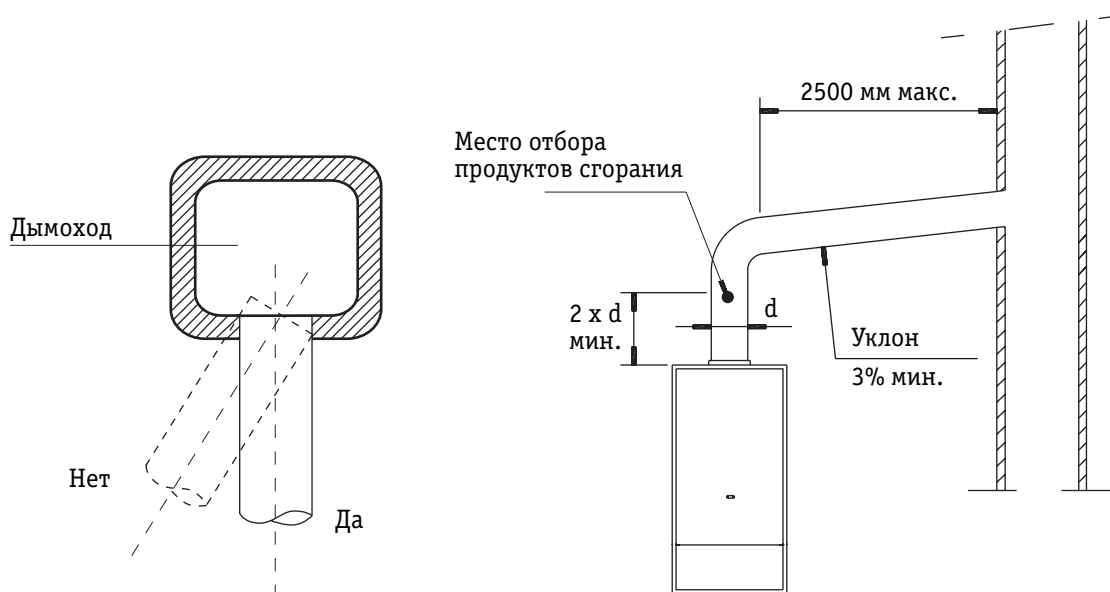


ПРИСОЕДИНЕНИЕ К ДЫМОХОДУ

Thesi € (естественная тяга)

Указания по подсоединению канала дымовой трубы к дымоходу (в случае, если нет других законодательных и нормативных распоряжений национальных и/или местных):

- Не выдвигать выпускную трубу внутрь дымохода, но обеспечить герметичное соединение. Выпускная труба должна быть перпендикулярной относительно противоположной внутренней стенки дымохода.
- На выходе из котла труба должна иметь вертикальный отрезок длиной не менее двух диаметров, измеренный от соединения выпускной трубы.
- После вертикального отрезка труба должна иметь восхождение с минимальным наклоном 3%, с длиной в любом случае не более 2500 мм



ПОДКЛЮЧЕНИЕ К ДЫМОХОДУ_

Thesi SE (принудительная тяга)

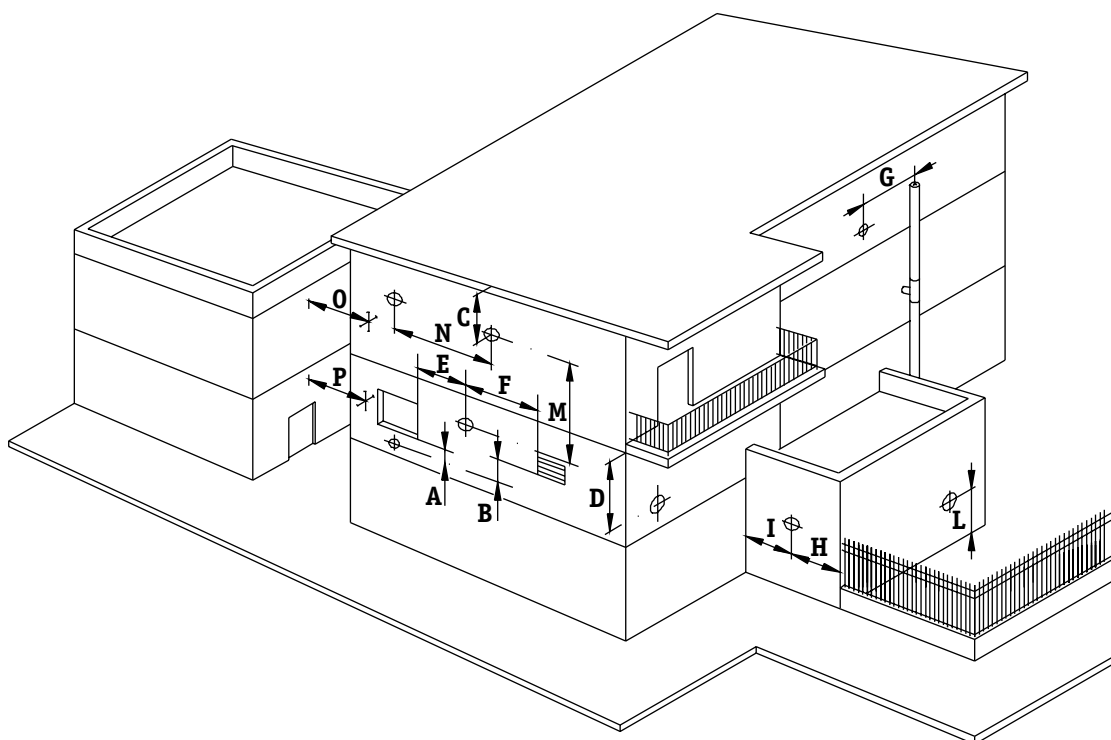
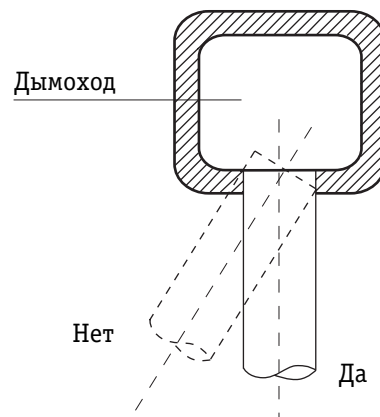
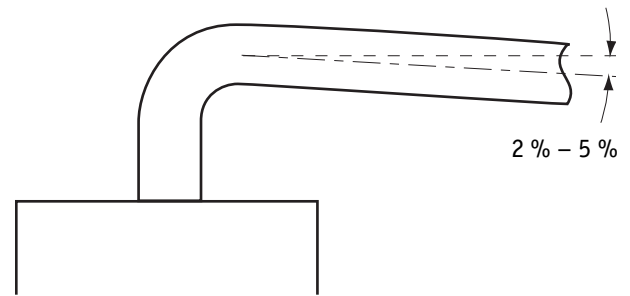
ОБЩИЕ УКАЗАНИЯ ПО УСТАНОВКЕ

Чтобы гарантировать функциональность и эффективность аппарата надо предусмотреть для горизонтальных участков воздухозабора и дымоудаления угол наклона от 2% до 5% от аппарата вниз и наружу. Системы вытяжки и дымоудаления, там, где это не предусматривается действующими нормами, должны быть защищены с помощью деталей и приспособлений, защищающих от атмосферных воздействий.

Указания по подсоединению канала дымовой трубы к дымоходу:

- Не выдвигать выпускную трубу внутрь дымохода, но обеспечить герметичное подсоединение. Выпускная труба должна быть перпендикулярной относительно противоположной внутренней стенки дымохода (см. рисунок).

В случаях выпуска трубы дымоудаления у стены должно соблюдаться расположение, приведенное на рисунке и в следующей таблице.



РАСПОЛОЖЕНИЕ ТЕРМИНАЛОВ ДЛЯ АППАРАТОВ С ПРИНУДИТЕЛЬНОЙ ТЯГОЙ В ЗАВИСИМОСТИ ОТ ИХ ТЕПЛОПРОИЗВОДИТЕЛЬНОСТИ

Расположение терминала	Расстояния	Аппараты свыше 16 до 35 кВт мм мин.
Под окном	A	600
Под вентиляционным отверстием	B	600
Под карнизом	C	300
Под балконом**	D	300
От смежного окна	E	400
От смежного вентиляцион. отверстия	F	600
От вертик. или горизонт. трубопроводов или выпусков***	G	300
От угла здания	H	300
От ниши здания	I	300
От пола или другой плоскости хождения	L	2500
Между двумя вертик. терминалами	M	1500
Между двумя горизонт. терминалами	N	1000
От лицевой поверхности без отверстий или терминалов, в радиусе 3 м от выхода дыма	O	2000
Тоже, но с отверстиями или терминалами в радиусе 3м от выпуска дыма	P	3000

** Терминалы под балконом практически должны помещаться в такое положение, чтобы общий путь дыма от пункта выхода из терминала до его вывода от внешнего периметра балкона, включая возможную высоту защитной балясины, не был бы меньше 2000 мм.

*** При размещении терминалов должны приниматься расстояния не меньше 500 мм из-за близости материалов, чувствительных к воздействию продуктов сгорания (например, карнизы и водостоки из пластика, дерева и т.д.), если только не принимаются адекватные защитные меры в отношении данных материалов.

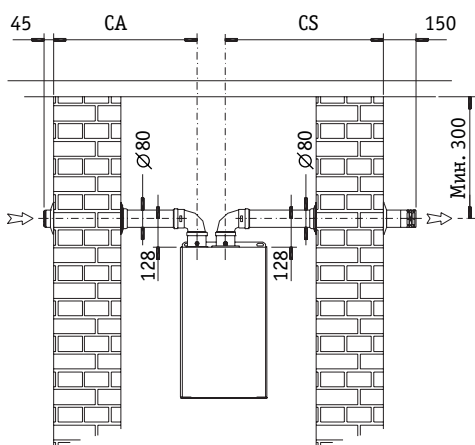
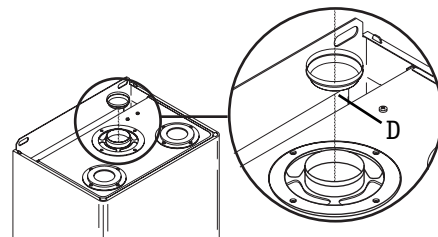
ТИПЫ ДЫМОХОДОВ

Thesi SE

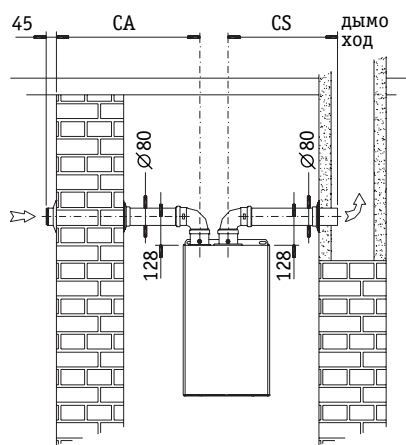
ВЫВОД И ВЫТЯЖКА С РАЗДЕЛЬНЫМИ ТРУБАМИ



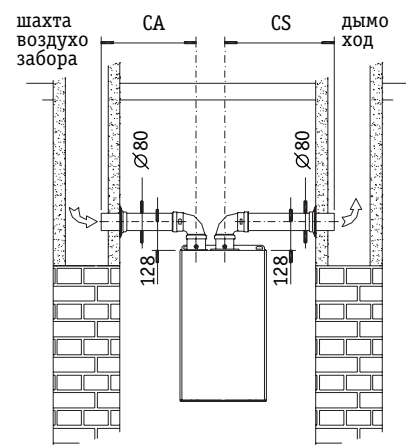
ВНИМАНИЕ: Изучите таблицу и, если требуется, установите диафрагму «D», поставляемую с котлом, как указано на рисунке сбоку (считайте каждый дополнительный изгиб 90° эквивалентным 0,5 линейным метрам, 45°=0,25м).



Воздухозабор и дымоотвод через стену



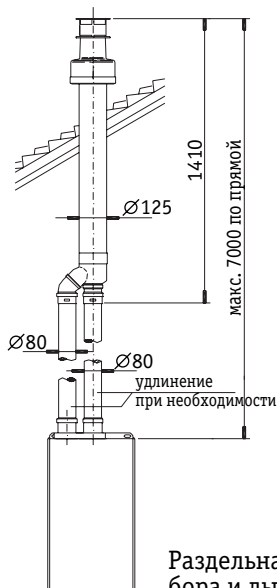
Воздухозабор через стену, дымоотвод в дымоход



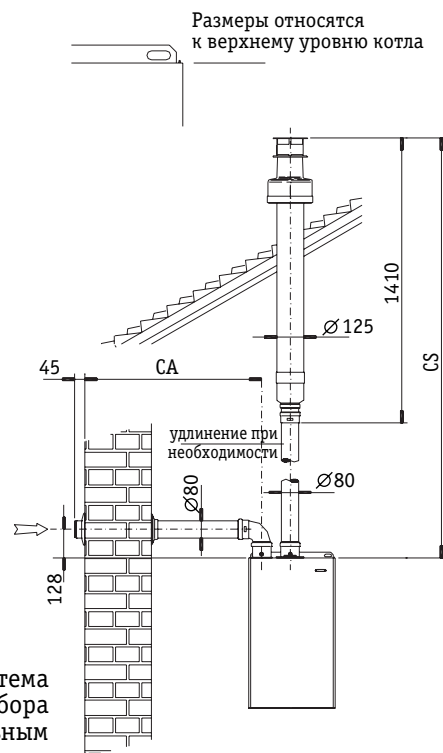
Воздухозабор из вентиляционной шахты, дымоотвод в дымоход

Модель	Ø 80		Диафрагма	
	CA+CS мин.+ макс. (м)	CS макс. (м)	CA+CS (м)	Диаметр (мм)
24 SE	2÷30	20	менее 8	(d)
			более 8	нет
24 SE с вентилятором повышенной производительностью	31÷60	40		нет
30 SE	2÷16	10	менее 8	(d)
			более 8	нет

Модель	Ø 80 (переход на коаксиальный дымоход)			
24 SE	2÷14	13		нет
30 SE	2÷10	7		нет



Раздельная система воздухозабора и дымоотвода с вертикальным коаксиальным дымоходом.

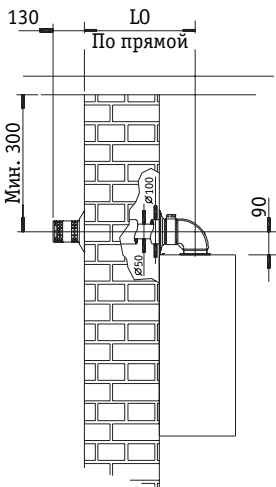
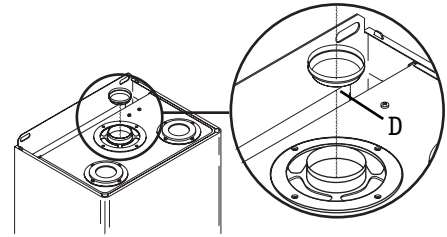


Раздельная система воздухозабора и вертикальным дымоотводом.

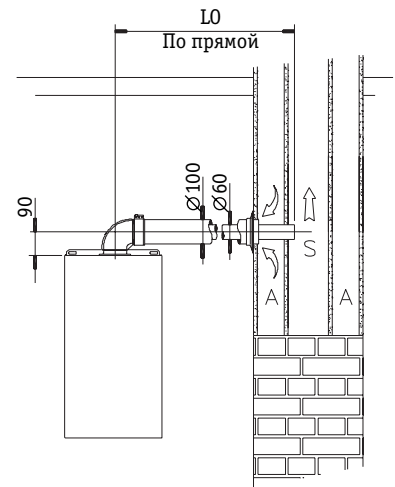
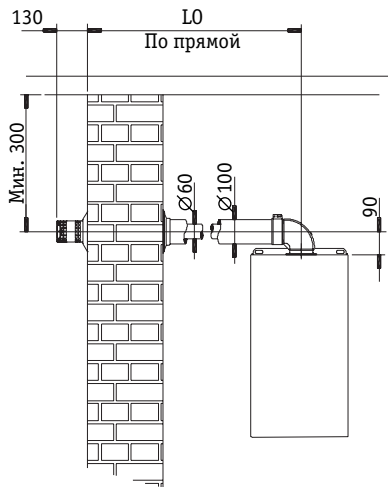
Для специалиста

КОАКСИАЛЬНЫЙ ДЫМОХОД

i ВНИМАНИЕ: Изучите таблицу и, если требуется, установите диафрагму «D», поставляемую с котлом, как указано на рисунке сбоку (считайте каждый дополнительный изгиб 90° эквивалентным 1 линейному метру, 45°=0,5м).

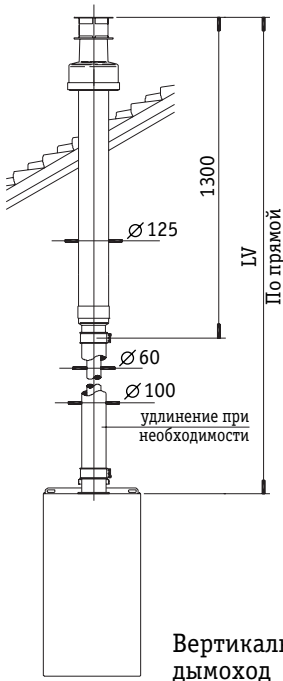


Горизонтальный коаксиальный дымоход



Горизонтальный коаксиальный дымоход вывод в соосный дымоход

Размеры относятся к верхнему уровню котла



Вертикальный коаксиальный дымоход

Модель	Коаксиальный дымоход $\varnothing 60/100$			
	L0 мин.+ макс. (м)	LV мин.+ макс. (м)	Диафрагма	
			L0 и LV (м)	Диаметр (мм)
24 SE	1+4	1+5	менее 1	44 (b)
				(d)
30 SE	1+4	1+5	менее 1	46 (b)
				нет

Для специалиста

Инструкции по запуску, регулировке и техническому обслуживанию



ВНИМАНИЕ: Действия, описанные далее должны выполняться только специалистами.



По окончании этих мероприятий не забудьте завинтить винты штуцера измерения давления и **ВСЕГДА** проверять нет ли утечек газа!



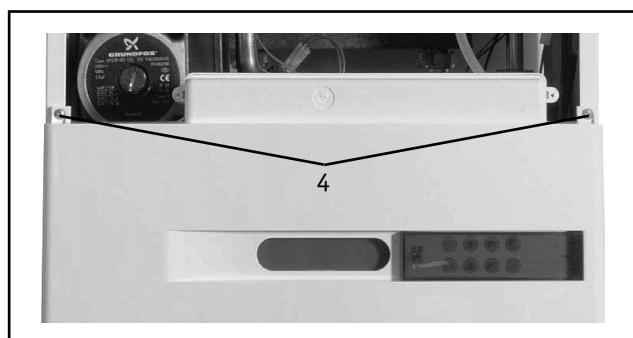
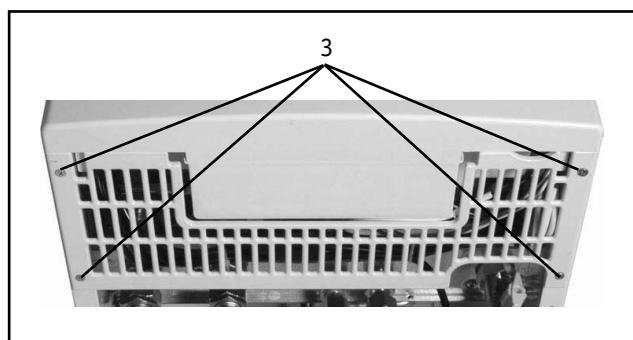
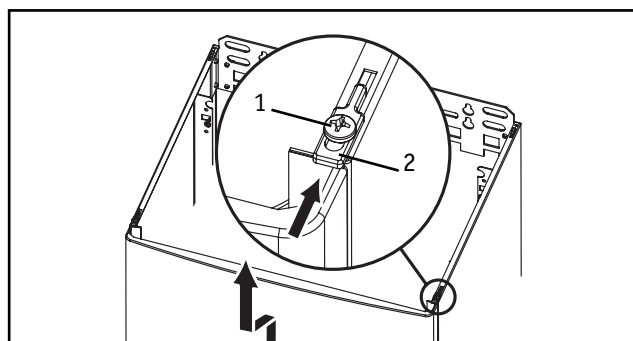
Прежде, чем включать котел, проверьте, что циркуляционный насос не заблокирован по причине бездействия: отвинтите пробку в центре крышки, чтобы получить доступ к оси ротора и проверните его вручную с помощью отвертки или другого подходящего инструмента.



Во время запуска нового котла необходимо запустить горелку на 30 минут до того как приступить к контролю сгорания, так как в указанный интервал времени образуются пары возможных остатков от изготовления которые могут исказить анализ дымов


ДОСТУП К РЕГУЛИРОВОЧНЫМ УСТРОЙСТВАМ_

- 1_ На верхней стороне котла ослабить и сдвинуть блокирующие пластинки [1] и снять передний кожух [2] вверх;
- 2_ Чтобы снять нижнюю решетку отвинтите винты [3];
- 3_ Снимите два крепежных винта [4] и извлеките щиток наружу;
- 4_ Произведя регулировку, проделайте эти действия в обратном порядке.

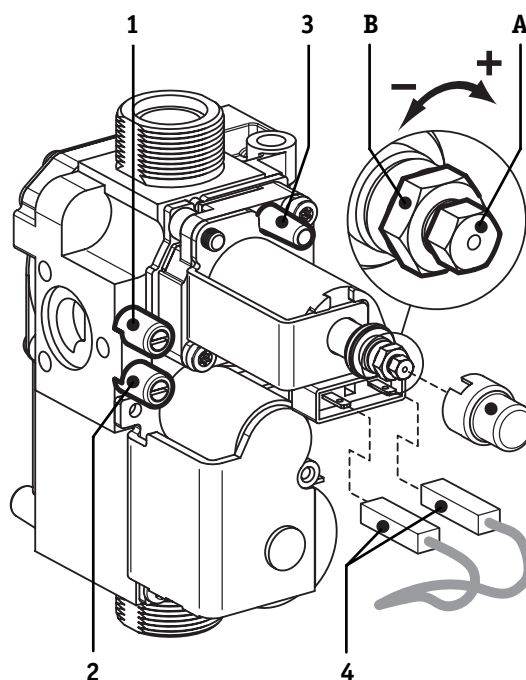


ПРЕДВАРИТЕЛЬНАЯ ПРОВЕРКА ГАЗА_

Котел выходит с фабрики уже откалиброванным и испытанным для того типа газа, который требуется, однако лучше убедиться, что тип газа и давление горелки являются правильными, следуя процедурам, описанным в данном разделе.






- Все подключения котла (вода, газ, система отопления и электроэнергия) должны быть действующими;
- котел должен быть в положении «STAND-BY», то есть на дисплее должна быть видна надпись «OFF». Если необходимо, приведите котел в состояние «STAND-BY», нажимая клавишу /I
- чтобы проверить давление газа в магистрали подсоедините манометр к штуцеру для замера давления, имеющемуся на газовом клапане (2) (см. рисунок).

ПРИМЕЧАНИЕ: Чтобы проверить, что давление и подача газа сети достаточные для правильного режима работы аппарата осуществите замеры при включенной горелке



- 1 Выход газа
- 2 Вход газа
- 3 «Vent» (мод. SE)

РЕГУЛИРОВКА ДАВЛЕНИЯ НА ГАЗОВОМ КЛАПАНЕ MAX-MIN – мощность котла_

- Ослабить (на 2-3 оборота) винт выпускного устройства давления [1] газового клапана и подсоединить манометр. В моделях «SE» снять с впускного устройства «Vent» [3] силиконовую трубку, которая выходит из герметичной камеры;
- Активировать котел при максимальной мощности, используя функцию «Трубочист».
 - Котел в состоянии «STAND-BY» (то есть с надписью «OFF» на дисплее) удерживать нажатые кнопки «reset» и  по крайней мере 5 секунд. На дисплее появится надпись «service»;
 - Нажать (один или несколько раз, если нужно) кнопку + или - до тех пор пока число слева от надписи «reset» не станет «12»;
 - Нажать кнопку +: число справа от надписи «service» изменится от «0» до «1» и горелка включится на максимальную мощность, без модуляции, на время достаточное, чтобы осуществить проверки и измерения (появится также символ ). Производимое тепло будет передано системе отопления.
- Проверьте, что измеренное давление соответствует MAX значению, указанному в таблице >>>

ПРИМЕЧАНИЕ: Горелка погаснет при достижении температуры теплоносителя 85°C. В любом случае котел выйдет из режима программирования и горелка погаснет через 15 минут.

Для специалиста

Модель	Давление	Природный газ G20		Бутан G30		Пропан G31	
		мбар	мм.вод.ст.	мбар	мм.вод.ст.	мбар	мм.вод.ст.
Thesi 23 E	Макс.	12,5	127	27,3	278	35,0	357
	Миним.	2,5	26	4,8	49	4,8	49
Thesi 28 E	Макс.	13,6	139	27,9	285	35,9	366
	Миним.	2,9	30	6,1	62	6,1	62
Thesi 23 SE	Макс.	12,3	125	27,7	283	34,5	352
	Миним.	2,2	22	4,5	46	4,5	46
Thesi 30 SE	Макс.	12,7	130	28,5	291	36,2	369
	Миним.	2,2	22	5,2	53	5,2	53

- >>> в соответствии с моделью котла и используемым типом газа;
- Снимите один из проводов [4], питающих катушку; проверьте, что измеренное давление соответствует MIN значению, указанному в таблице, в соответствии с моделью котла и используемым газом, затем вставьте обратно провод;
 - В случае если необходима коррекция регулировки, см. рисунок, сделайте следующее:
 - снимите защитный колпачок [C];
 - отрегулируйте максимальное (MAX) давление, действуя гайкой [B] (8 мм). Поворотом по часовой стрелке давление увеличивается, против часовой – уменьшается;
 - извлеките снова один из проводов [4];
 - отрегулируйте минимальное (MIN) давление, действуя маленькой гайкой [A] (5 мм), стараясь при этом не сдвинуть большую гайку [B]. Поворотом по часовой стрелке давление увеличивается, против часовой – уменьшается;
 - вставьте обратно провод [4] и проверьте, что давление MAX не изменилось;
 - наденьте обратно колпачок [C];
 - Выключить горелку, нажав кнопку O/I.



ВАЖНО: Опломбировать узел регулировки газового клапана после каждой настройки.

- В моделях «SE» вставьте трубку во вход «Vent» [3] газового клапана.
ВНИМАНИЕ: после установки трубки во вход «Vent» значение манометра может уменьшиться из-за компенсации давления. Это нормальное явление и не требует никаких изменений регулировки;
- Завинтить винт выхода давления [1] и проверить нет ли утечек газа.

ПЕРЕВОД НА ДРУГОЙ ТИП ГАЗА

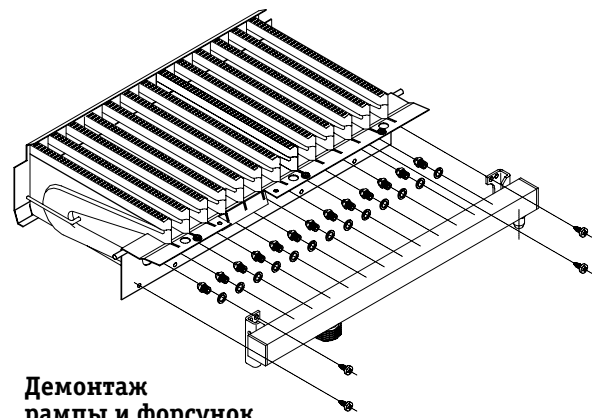


ВНИМАНИЕ: Действия, описанные ниже должны проводиться только профессионально квалифицированным персоналом.

Обратитесь за советом к производителю по поводу поставки форсунок на замену.



При работе на GPL (сжиженный нефтяной газ) необходимо установить редуктор давления до котла.



Демонтаж
рампы и форсунок

- 1_ Котел в выключенном состоянии (то есть с надписью «OFF» на дисплее) удерживать нажатыми кнопки «reset» и по крайней мере 5 секунд: на дисплее появится надпись service с одним числом слева и одним числом справа; нажать кнопку - или до тех пор пока слева не появится число 1.
Затем нажмите кнопку - или чтобы задать число справа, как указано ниже:
 - 0 если далее котел будет работать на МЕТАНЕ
 - 1 если далее котел будет работать на GPL
 сохранить данную установку в памяти, нажав кнопку ;
- 2_ Проверить, что давление газа из сети достаточно для обеспечения правильной работы аппарата;
- 3_ Отключите питание котла;
- 4_ Снять передний кожух; в моделях «SE» убрать крышку герметичной камеры;
- 5_ Снять трубку, которая соединяет газовый клапан с рампой несущей форсунки;
- 6_ Снять рампу и заменить форсунки на те, что подходят для имеющегося газа, используя ключ на 7 мм. (см. рис. ГОРЕЛКА В РАЗРЕЗЕ). Затем снова установить рампу и трубку, заменяя прокладку, проверяя герметичность с включенной горелкой. В моделях «SE» закрыть герметичную камеру;
- 7_ Проверить с включенной горелкой, что давление в системе до котла составляет:
 - Метан** = min.13 – max.25 мбар
 - Бутан** = min.25 – max.35 мбар
 - Пропан** = min.25 – max.37 мбар

- 8_ Повторить регулировку давления газового клапана MAX-MIN, как описано на предыдущих страницах;
- 9_ Проверить, что нет потерь газа;

- 10_ Поместить этикетку с указанием типа газа (поставляется в наборе) в специально предназначенное место на предупредительной табличке котла.

Модель	Кол-во форсунок	Метан G20		GPL G30/G31	
		Ø форсунок (1/100 мм)	Давление газа (мбар)	Ø форсунок (1/100мм)	Давление газа (мбар)
Thesi 23 E	13	120	13-20	75	29/37
Thesi 28 E	14	125		76	
Thesi 24 SE	13	120		75	
Thesi 30 SE	14	130		78	

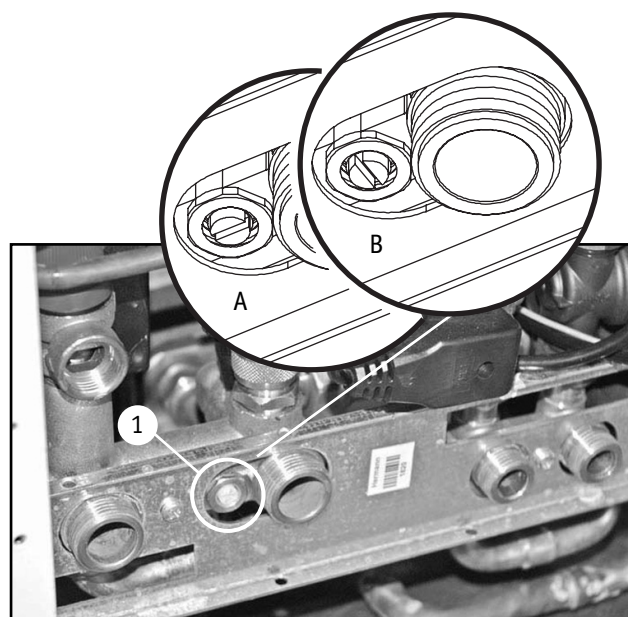
ВЫКЛЮЧЕНИЕ АВТОМАТИЧЕСКОГО БАЙПАСА_

Данная модель котла снабжена автоматическим байпасом.

В условиях полного открытия гарантируется достаточная производительность для нормальной работы котла, то есть без вмешательства устройств безопасности. Возможно, впрочем, в случае необходимости исключить байпас, действуя следующим образом:

- 1_ Выключить котел, нажимая кнопку O/I;
- 2_ Повернуть винт расположенный на байпасе (деталь 1 на фото) пока шлиц винта не окажется в позиции «В».

Чтобы вернуть байпас в исходное положение поверните винт в Позицию «А».

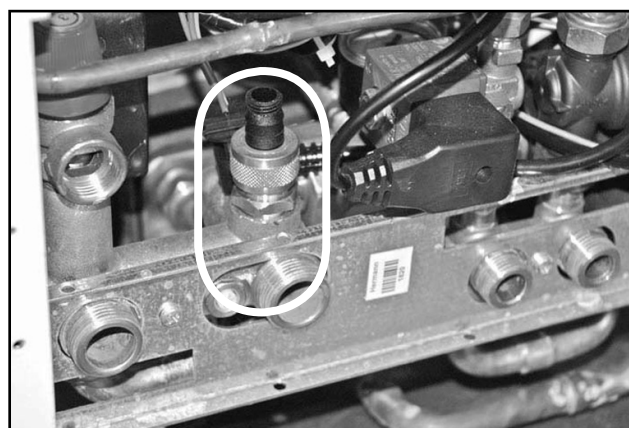


Вид котла снизу

СЛИВ КОНТУРА ОТОПЛЕНИЯ_

В случае, когда необходимо слить систему действуйте как указано ниже:

- Вставьте резиновую трубку в сливной кран (выделено на рисунке);
- Соединить другой конец резиновой трубы к предназначенному сливу;
- Откройте кран, поворачивая против часовой стрелки кольцо с насечкой;
- Когда давление ПОЛНОСТЬЮ упадет, можете открыть выпускные клапаны радиаторов, чтобы впустить воздух и затем полностью опорожнить систему;
- когда завершите операцию закройте сливной кран поворотом кольца по часовой стрелке и выпускные клапаны, которые вы открыли.



Вид котла снизу

КОДЫ ОШИБОК, ОТНОСЯЩИЕСЯ К КОМПЕТЕНЦИИ ТЕХНИЧЕСКОГО СПЕЦИАЛИСТА

В результате неправильной работы котел может заблокироваться и на дисплее появится обозначение кода ошибок. С Вами (Техником) может свя-

заться Пользователь по поводу некоторых из этих сигналов ошибок, в частности, тех, которые сопровождаются указанием «service» на Дисплее.

ПРИМЕЧАНИЕ: В параграфе «Остановка котла и коды ошибок» раздела «Инструкции по пользованию» представлен полный список сигналов ошибок, среди них и те, которые может устранить Пользователь.

Коды сигналов ошибок сопровождаются соответствующим обозначением и полезными указаниями по выявлению неполадки.

ПРАВИЛА СОДЕРЖАНИЯ



Все действия по техническому обслуживанию и переводу на другой тип газа **должны производиться опытным персоналом**. Кроме того, действия по **ТЕХНИЧЕСКОМУ ОБСЛУЖИВАНИЮ** должны проводиться согласно предписаниям производителя и действующих норм ЕЭС и СЕІ и должны проводиться в соответствии с действующим законодательством. Чтобы поддерживать энергетические характеристики котла рекомендуем активировать электронный счетчик, который покажет Пользователю, когда необходимо проводить обслуживание, при этом остается в силе максимальный предел периодичности установленный законодательством.

Аккуратное техническое обслуживание это основание для экономии и для безопасности и обычно оно предусматривает следующие операции:

- Удаление возможного окисления горелок;
- Очистка от возможных отложений на теплообменниках и электродах;
- Проверка целостности и прочности обшивки из керамволокна в камере сгорания и возможная замена;
- Контроль зажигания, выключения и работы аппарата;
- Контроль герметичности соединений и труб газа и воды;
- Контроль потребления газа при максимальной и минимальной мощности;
- Проверка предохранительных устройств;
- Проверка правильного режима работы командных и регулировочных устройств аппарата;
- Периодически проверять отсутствие попадания

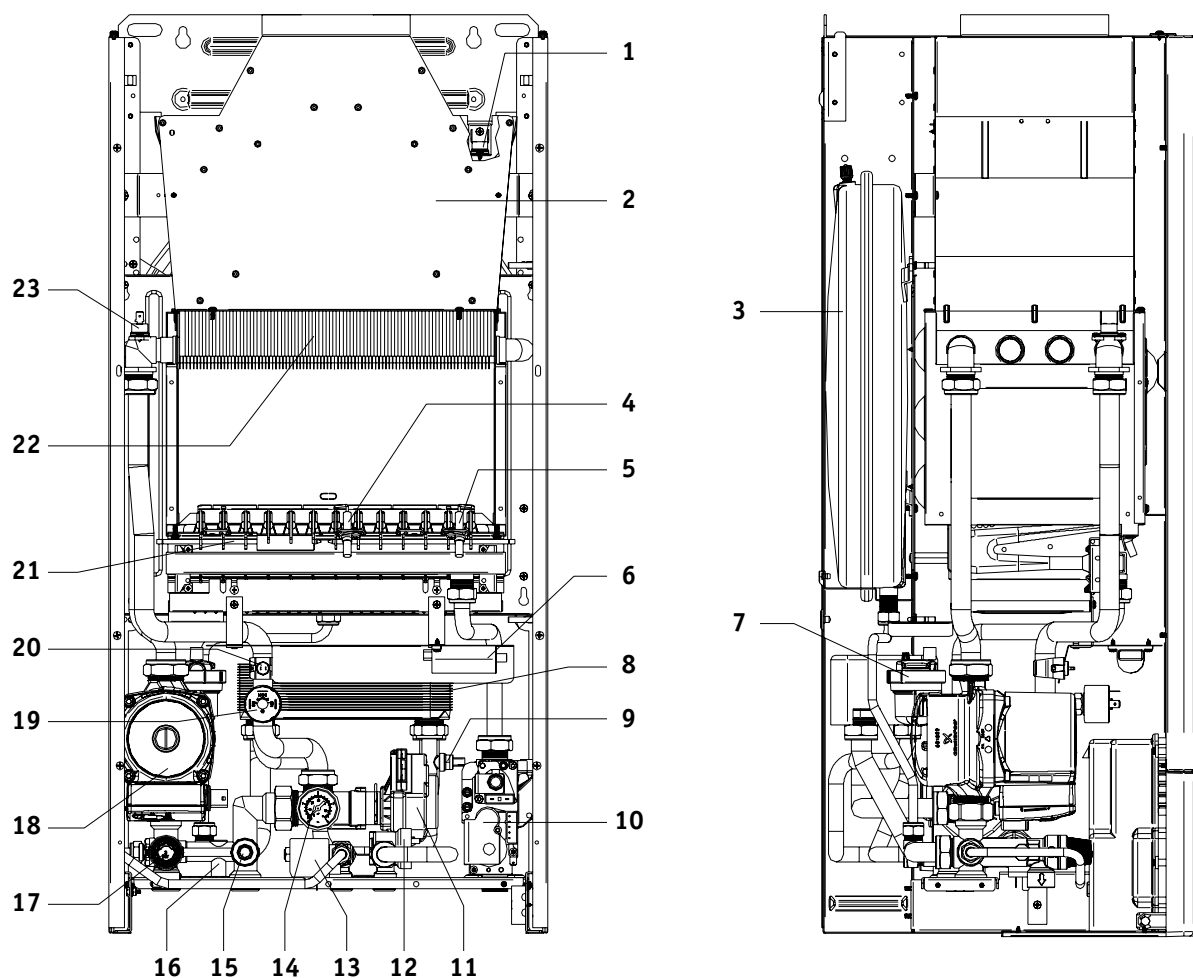
продуктов сгорания в помещение, правильность функционирования и целостность трубопровода и/или устройства вывода дыма;

- Обнуление счетчика для технического обслуживания (если он был активирован, даже если не было сигнала ошибки);
- В случае проведения работ или обслуживания структур, размещенных вблизи дымоходов и/или дымовыводящих устройств и их деталей, выключите аппарат;
- Не проводите уборку помещений, где установлен котел, когда он находится в действии;
- Чистка панелей обшивки должна проводиться только мыльной водой. Не использовать для мытья панелей и других окрашенных и пластмассовых частей растворители для краски.
- В каждом случае замены деталей использовать только подлинные запасные части от HERMANN.

HERMANN снимает с себя всякую ответственность при использовании не оригинальных деталей.

СБОРОЧНЫЙ ЧЕРТЕЖ В РАЗРЕЗЕ

Thesi €

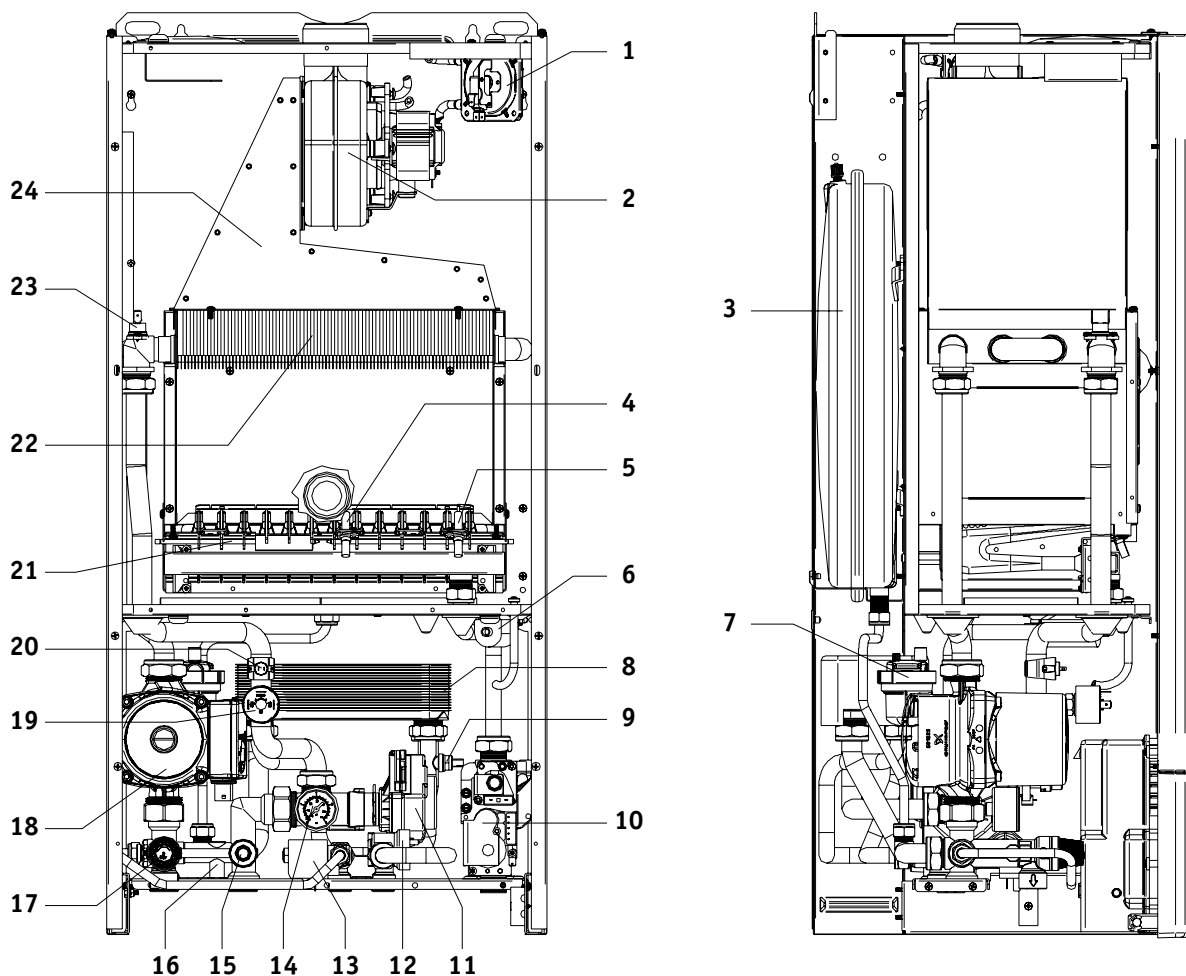


- | | | | |
|----|-----------------------------------|----|---|
| 1 | Термостат отходящих газов | 14 | Манометр |
| 2 | Дымосборник | 15 | Кран слива системы |
| 3 | Расширительный бак | 16 | Байпас системы |
| 4 | Электрод ионизации | 17 | Предохранительный клапан 3 бар |
| 5 | Электрод розжига | 18 | Циркуляционный насос |
| 6 | Трансформатор розжига | 19 | Предельный прессостат давления в системе отопления |
| 7 | Автоматический воздухоотводчик | 20 | Датчик контроля температуры теплоносителя |
| 8 | Теплообменник ГВС | 21 | Горелка |
| 9 | Датчик контроля температуры воды | 22 | Первичный обменник |
| 10 | Газовый клапан | 23 | Предохранительный термостат макс. темп. теплоносителя |
| 11 | Моторизованный трехходовой клапан | | |
| 12 | Датчик протока | | |
| 13 | Электроклапан подпитки | | |

Для специалиста

СБОРОЧНЫЙ ЧЕРТЕЖ В РАЗРЕЗЕ

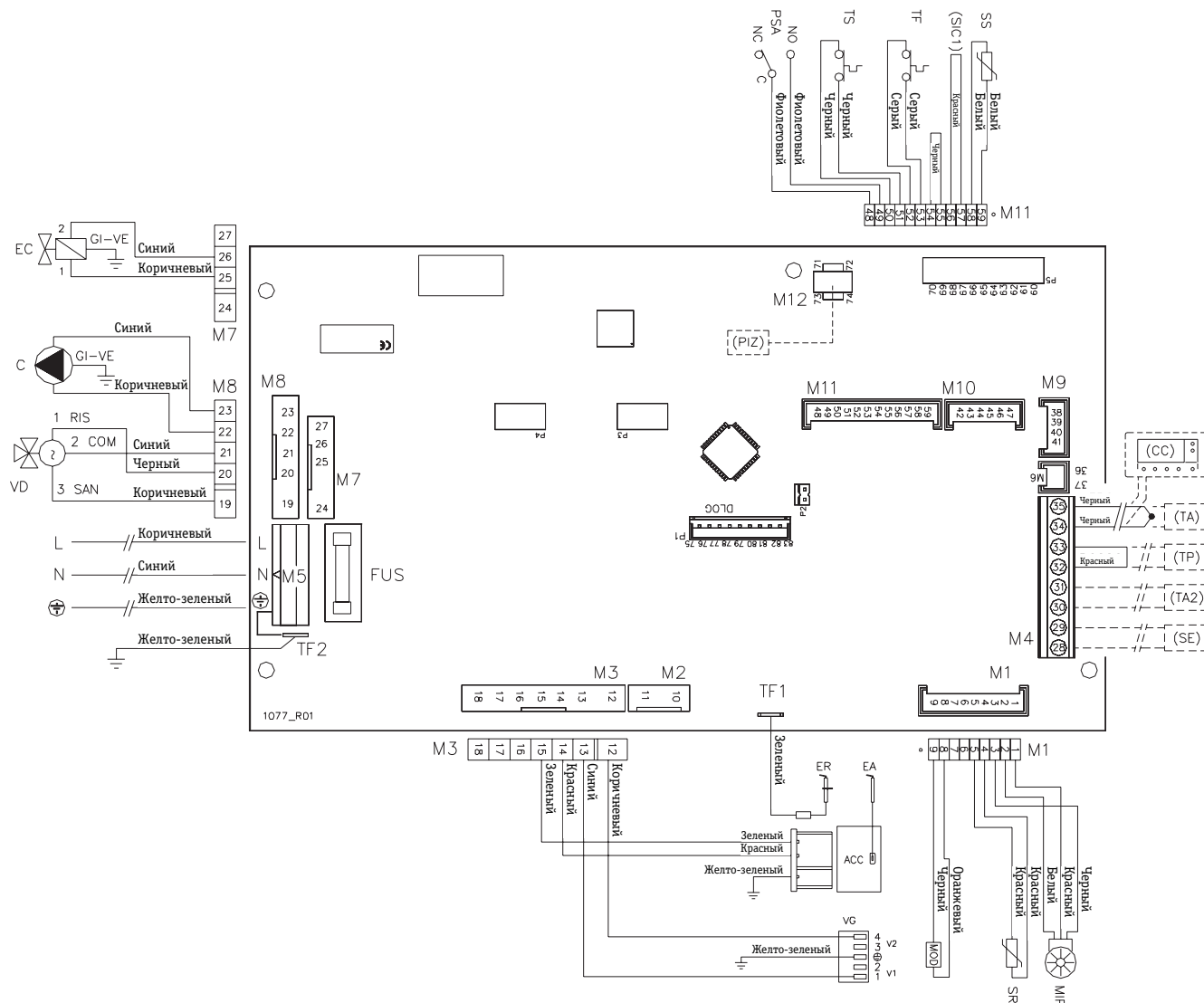
Thesi SE



- | | | | |
|----|---|----|---|
| 1 | Дифференциальный прессостат контроля работы вентилятора | 14 | Манометр |
| 2 | Вентилятор | 15 | Кран слива системы |
| 3 | Расширительный бак | 16 | Байпас системы |
| 4 | Электрод ионизации | 17 | Предохранительный клапан 3 бар |
| 5 | Электрод розжига | 18 | Циркуляционный насос |
| 6 | Трансформатор розжига | 19 | Предельный прессостат давления в системе отопления |
| 7 | Автоматический воздухоотводчик | 20 | Датчик контроля температуры теплоносителя |
| 8 | Теплообменник ГВС | 21 | Горелка |
| 9 | Датчик контроля температуры воды | 22 | Первичный обменник |
| 10 | Газовый клапан | 23 | Предохранительный термостат макс. темп. теплоносителя |
| 11 | Моторизованный трехходовой клапан | 23 | Дымосборник |
| 12 | Датчик протока | | |
| 13 | Электроклапан подпитки | | |

ЭЛЕКТРИЧЕСКАЯ СХЕМА_

Thesi €



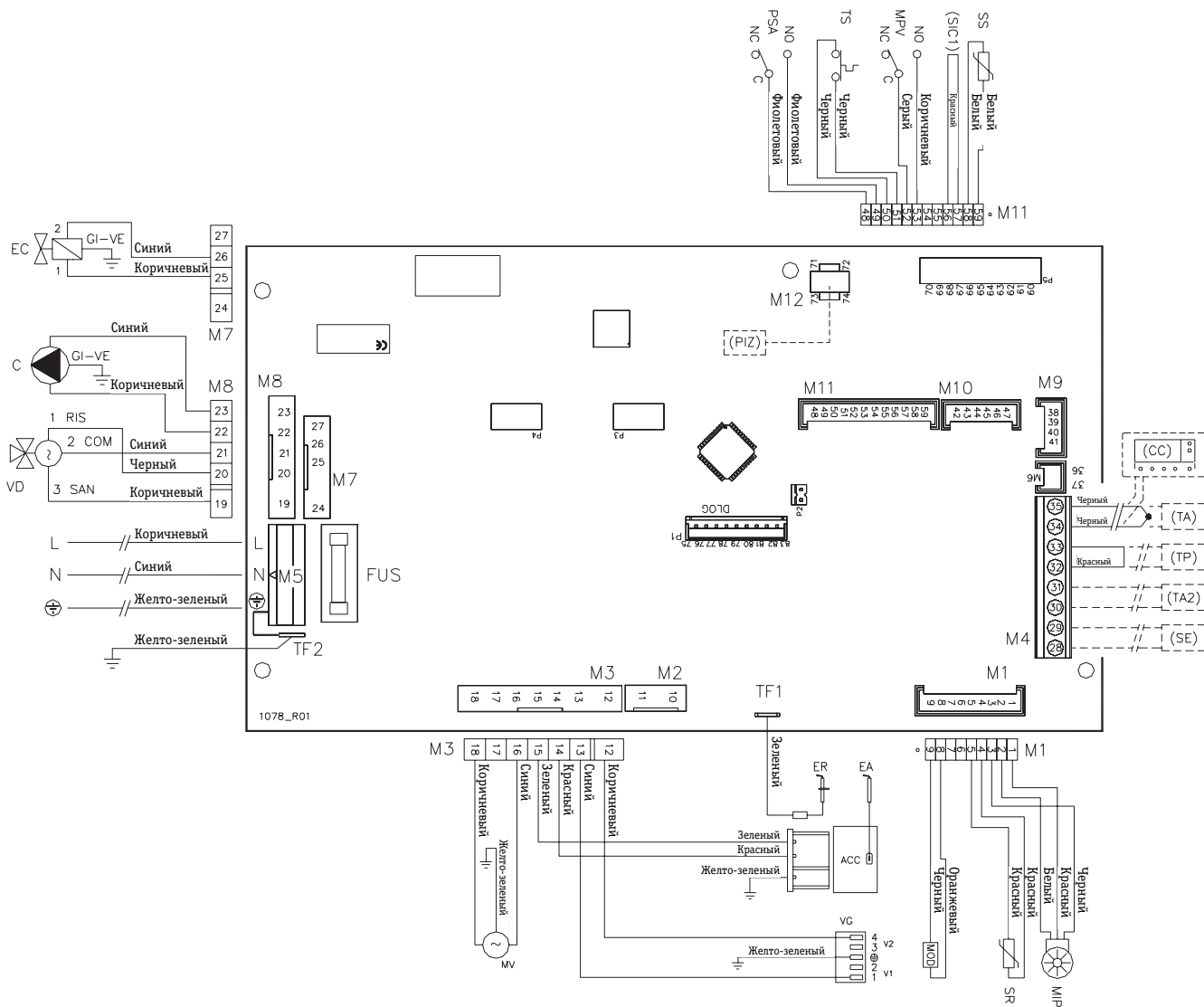
- ACC** Трансформатор розжига
C Циркуляционный насос
EA Электрод розжига
EC Электроклапан подпитки системы
ER Электрод ионизации
FUS Плавкий предохранитель (2А)
MOD Модуляционная катушка
MIP Датчик протока
PSA Предельный прессостат давления в системе отопления
SR Датчик контроля температуры теплоносителя
SS Датчик ГВС
TF Термостат отходящих газов
TS Предохранительный термостат
VD Моторизованный трехходовый клапан
VG Газовый клапан (бобины)

Наружные компоненты, опционные:

- (CC) Хронотермостат**
 Для установки снимите прокладку между двумя проводами и возможно удлините или замените провод непосредственно на клеммах. Макс. 50м, соединение не поляризованное, если расположено рядом с линией питания используйте провод 2+ экран.
- (PIZ) Устройство для зонного управления оборудованием**
 Использовать только если на входе TA подсоединен опционный Хронотермостат CC, так как в этом случае невозможно соединить вспомогательные контакты других зон параллельно TA.
- (SE) Зонд наружной температуры**
(SIC1) Общий предохранитель
 Возможно используется во время установки набора нестандартного оборудования.
- (TA) Контактный термостат**
 Для установки снимите прокладку между двумя проводами и возможно удлините. Чтобы контролировать больше зон с той же типологией температуры оборудования и только если нет CC, соедините параллельно с TA вспомогательные контакты зон.
- (TA2) Вход для телефонного переключателя**
(TP) Вход для предохранительного терморегулятора оборудования на полу
 Для установки снимите мост.

ЭЛЕКТРИЧЕСКАЯ СХЕМА

Thesi SE



Для специалиста

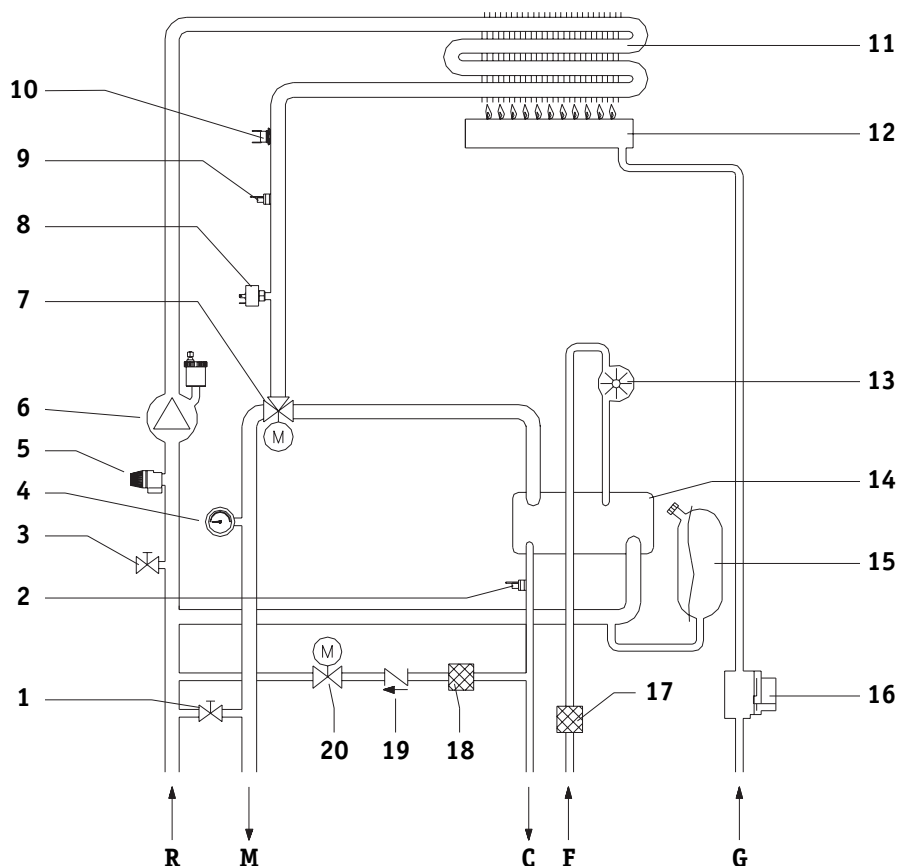
ACC	Трансформатор розжига
C	Циркуляционный насос
EA	Электрод розжига
EC	Электроклапан подпитки системы
ER	Электрод ионизации
FUS	Плавкий предохранитель (2А)
MOD	Модуляционная катушка
MIP	Датчик протока
MPV	Прессостат контроля работы вентилятора
PSA	Предельный прессостат давления в системе отопления
SR	Датчик контроля температуры теплоносителя
SS	Датчик ГВС
TF	Термостат отходящих газов
TS	Предохранительный термостат
VD	Моторизованный трехходовый клапан
VG	Газовый клапан (бобины)

Наружные компоненты, опционные:

- (CC) Хронотермостат**
Для установки снимите прокладку между двумя проводами и возможно удлините или замените провод непосредственно на клеммах. Макс. 50 м, соединение не поляризованное, если расположено рядом с линией питания используйте провод 2+ экран.
- (PIZ) Устройство для зонного управления оборудованием**
Использовать только если на входе ТА подсоединен опционный Хронотермостат CC, так как в этом случае невозможно соединить вспомогательные контакты других зон параллельно ТА.
- (SE) Зонд наружной температуры**
- (SIC1) Общий предохранитель**
Возможно используется во время установки набора нестандартного оборудования.
- (TA) Контактный термостат**
Для установки снимите прокладку между двумя проводами и возможно удлините. Чтобы контролировать больше зон с той же типологией температуры оборудования и только если нет CC, соедините параллельно с ТА вспомогательные контакты зон.
- (TA2) Вход для телефонного переключателя**
- (TP) Вход для предохранительного терморегулятора оборудования на полу**
Для установки снимите мост.

ГИДРАВЛИЧЕСКАЯ СХЕМА_

Thesi



- R** Возврат системы
M Подача
C Выход горячей воды
F Вход холодной воды
G Газ

ВНИМАНИЕ: Данная схема имеет только **ФУНКЦИОНАЛЬНЫЙ** характер.
 Для выполнения гидравлических подключений используйте **ИСКЛЮЧИТЕЛЬНО**
 фиксирующий калибр или чертеж приведенный в параграфе «Установка».

- | | |
|---|--|
| 1 Байпас системы | 11 Первичный обменник |
| 2 Датчик температуры ГВС | 12 Горелка |
| 3 Кран сливы системы | 13 Датчик протока |
| 4 Манометр | 14 Теплообменник ГВС |
| 5 Предохранительный клапан отопит. Сист. 3 бар | 15 Расширительный бак |
| 6 Циркуляционные насосы (со встроенным автоматическим выпускным клапаном) | 16 Газовый клапан |
| 7 Моторизованный трехходовый клапан | 17 Фильтр на входе ГВС |
| 8 Реле минимального давления теплоносителя | 18 Фильтр для загрузочного электроклапана подпитки |
| 9 Температурный датчик подачи системы | 19 Обратный клапан для электроклапана подпитки |
| 10 Предохранительный терморегулятор | 20 Электроклапан подпитки |

Инструкции по эксплуатации

ИНСТРУКЦИИ ПО ЭКСПЛУАТАЦИИ_



Действия по вводу в эксплуатацию или техническому обслуживанию должны проводиться опытным персоналом (например, из Авторизованного Сервисного центра «РУСКЛИМАТ-ТЕРМО»).

Переключение с газа одного семейства (натуральный или сжиженный газ) на газ другого семейства (это можно сделать также и с уже установленным котлом) должно осуществляться исключительно опытным профессионально персоналом.

Они должны проверить:

- а**_ что данные на табличке соответствуют параметрам сети (электрической, водной, газовой);
- б**_ что калибровка форсунок совместима с мощностью котла;

- в**_ правильную работу вытяжного канала дыма;
- г**_ что ввод воздуха, поддерживающего горение и вытяжка дыма происходит правильным образом согласно установленным действующим государственным и местным нормам;
- д**_ что обеспечены условия для вентиляции в случае, когда котел закрыт внутри короба.

ПОЛЕЗНЫЕ СОВЕТЫ_



Модели E – ВНИМАНИЕ: Аппарат снабжен предохранительным термостатом дымоудаления, который включается в случае, когда продукты сгорания могут попасть обратно. Это устройство никогда не должно быть отключено. Если продукты сгорания возвращаются, это может вызвать хронические или острые отравления со смертельной опасностью. При необходимости его замены, должны использоваться только подлинные детали. В случае повторяющихся вмешательств этого устройства, проверьте прежде всего действенность системы вытяжки дыма и соответствие ее действующим нормам (см. примеры в параграфе «Подключение к дымоходу»).



Модели SE – ВНИМАНИЕ: Аппарат снабжен предохранительным термостатом контроля работы вентилятора. Это устройство никогда не должно быть отключено. При необходимости его замены, должны использоваться только подлинные детали. В случае повторяющихся срабатываний этого устройства, проверьте прежде всего действенность системы вытяжки дыма и соответствие ее действующим нормам (см. примеры в параграфе «Подключение к дымоходу» и «Типы разгрузки»).

УСТАНОВКА И ОБСЛУЖИВАНИЕ

Все операции по установке, обслуживанию и переключению на другой тип газа ДОЛЖНЫ ПРОИЗВОДИТЬСЯ КВАЛИФИЦИРОВАННЫМИ РАБОТНИКАМИ. Действия по ОБСЛУЖИВАНИЮ котлов должны проводиться согласно предписаниям изготовителя

и действующих норм. Чтобы поддерживать технические характеристики котла рекомендуем активировать электронный счетчик (входит в комплект) который покажет Пользователю, когда необходимо проводить обслуживание.

ЭКСПЛУАТАЦИЯ И ОБСЛУЖИВАНИЕ ТЕПЛОБОРУДОВАНИЯ

Изначальная ответственность за эксплуатацию и обслуживание теплового оборудования лежит на индивидуальном пользователе оборудования (занимающем помещение, будь то владелец недвижимости или нет), либо на администраторе совладения в случае централизованного оборудования; как пользователь, так и администратор могут передать ответственность за техническое обслуживание

и, возможно, за эксплуатацию «третьей» стороне, обладающей соответствующей лицензией. Если индивидуальный пользователь оборудования или администратор решат лично нести вышеуказанную ответственность, тем не менее, они должны будут доверить специализированному предприятию техническое обслуживание генератора и проверку сгорания.

ПРАВИЛА



При запахе газа:

- не включать электричество, телефон и любой другой предмет, который может вызвать искру;
- немедленно открыть двери и окна, чтобы создать приток воздуха, который прочистит помещение;
- закрыть газовые краны;
- обратиться за помощью к специалистам.



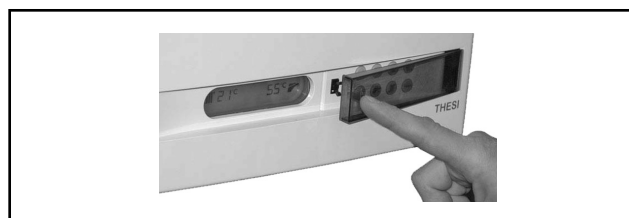
Не загромождать вентиляционные отверстия в помещении, где установлен газовый аппарат во избежание опасных ситуаций, такие как образование токсичных и взрывоопасных смесей.



Если предстоит долгий период отсутствия пользователя и/или бездействия котла, смотри параграф «Бездействие котла» для принятия необходимых мер, касающихся электро- и газоснабжения и защиты против замораживания.

ДОСТУП К ПАНЕЛИ УПРАВЛЕНИЯ

Чтобы получить доступ к командам необходимым для работы котла достаточно нажать окошко рядом с дисплеем, как показано на рисунке.



ИНСТРУКЦИИ ПО ЗАПУСКУ, РАБОТЕ И ВЫКЛЮЧЕНИЮ

ЗАПУСК

- Включить общий рубильник электропитания для котла: на дисплее появятся символы и числа или надпись «OFF»;
- Открыть газовый кран; если на дисплее имеется надпись «OFF» нажмите кнопку O/I: На дисплее появятся символы и числа и котел находится в режиме «ЛЕТО» или «ЗИМА»

ВЫКЛЮЧЕНИЕ («STAND-BY»)

- Нажмите кнопку O/I: на дисплее появится надпись «OFF».



Если котлу предстоит длительный срок оставаться без использования закройте также газовый кран и выключите общий рубильник

РЕЖИМ «ЛЕТО»

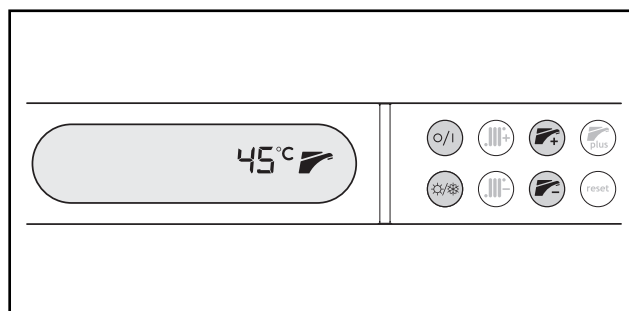
Чтобы перевести котел в режим «ЛЕТО» нажмите кнопку .

Режим «ЛЕТО» отображается на дисплее, где появится только символ а рядом с ним заданная температура для горячей воды (в °C).


Горелка включается автоматически при каждом запросе горячей воды.

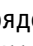
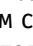
Можно регулировать температуру горячей воды с помощью кнопок или :

Температура будет мигать несколько секунд.


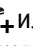


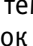

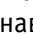
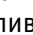
РЕЖИМ «ЗИМА»

Чтобы перевести котел в режим «ЗИМА» нажмите кнопку .

Режим «ЗИМА» отображается на дисплее, где появятся символы  и , а рядом с ними действительная температура системы отопления и заданная температура для горячей воды (в °C).


Горелка включается автоматически каждый раз когда это требуется.

Можно регулировать температуру горячей воды с помощью кнопок + или -: температура будет мигать несколько секунд.

Можно также регулировать температуру системы отопления с помощью кнопок - и +: заданное значение температуры будет мигать несколько секунд, затем снова будет отображаться действительная температура (измеренная), постоянно. Если вы установили наружный уличный датчик (опцион), температура системы отопления регулируется автоматически котлом в зависимости от наружной температуры. В этом случае с помощью кнопок - и + устанавливается другое зна-

ФУНКЦИЯ «PLUS»

При вводе функции «PLUS» котел вырабатывает горячую воду быстрее, с удобством сравнимым с котлами накопительного типа.

Чтобы ввести (или убрать) функцию «PLUS» достаточно нажать кнопку  (как в режиме «ЛЕТО», так и «ЗИМА»). Когда эта функция активирована, справа на дисплее появится надпись «plus».

РЕГУЛИРОВКА ТЕМПЕРАТУРЫ ПОМЕЩЕНИЯ

Мы хотим напомнить Вам, что помещения должны регулироваться с помощью терморегулятора помещения с двумя уровнями температуры.

ДАВЛЕНИЕ В СИСТЕМЕ ОТОПЛЕНИЯ

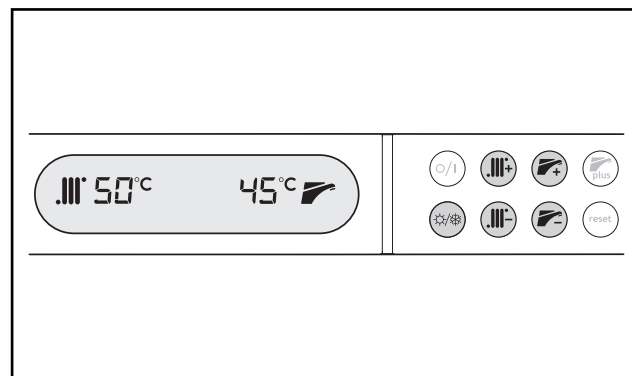
Нет необходимости следить за давлением системы отопления, так как котел обеспечивает автоматическое восстановление правильного давления, забирая снова воду из водной системы ГВС.

Только в случае нарушений во время операции автоматической подпитки котел заблокируется

ЗАЩИТА ОТ ЗАМЕРЗАНИЯ

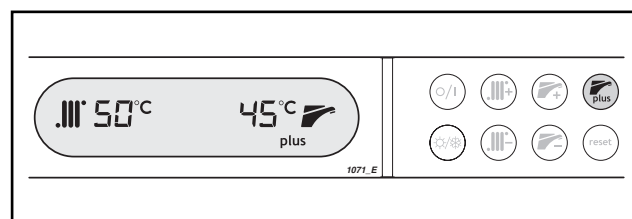
Котел THESI имеет систему антизаморозки, которая поддерживает температуру воды в системе отопления выше 5°C, чтобы избежать замораживания. Включение горелки, действует также когда котел находится в положении «STAND-BY» (надпись «OFF» на дисплее), но она требует наличия газа и электроэнергии.

В случае, когда нет газа или котел заблокирован, горелка не сможет включиться. Функция антизамо-



чение, так называемый «коэффициент дисперсии». Смотрите ссылки в документации поставляемой с набором внешнего уличного датчика.

Примечание: Если система радиаторного типа, контролируемая комнатным термостатом или хронотермомтата, мы рекомендуем отрегулировать температуру системы отопления на средне-высоких значениях (65-70°C).

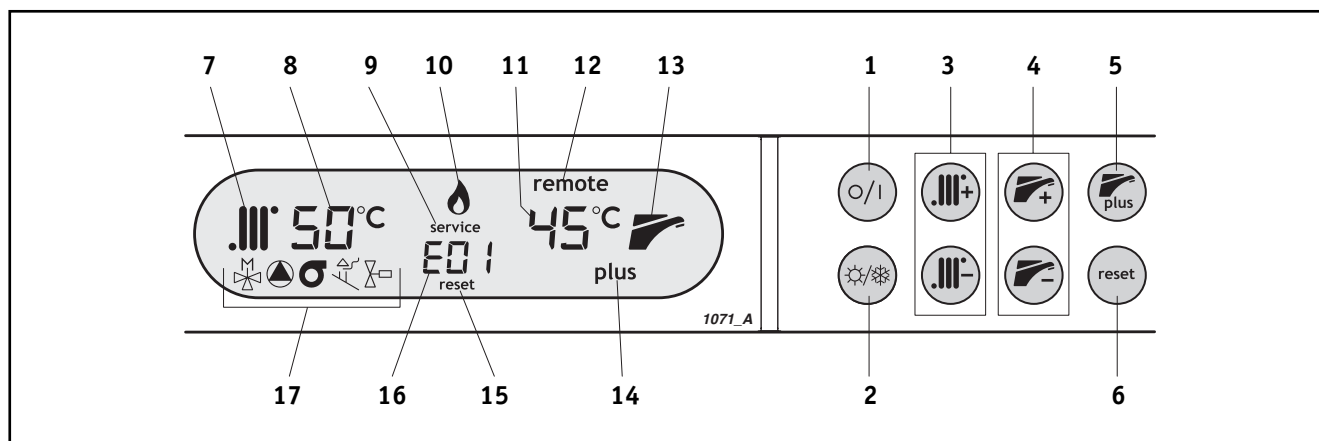


По использованию регулирующего устройства, которое вы установили, обращайтесь к соответствующим инструкциям по пользованию.

и на дисплее отобразится код сигнала ошибки. В этом случае смотрите параграф «Блокировка котла и коды сигналов ошибки».

розки тогда будет производиться насосом, просто заставляя воду циркулировать в системе. Напоминаем вам, что защита против замораживания предусмотрена как мера безопасности. Это не является системой по сохранению котла и оборудования во время долгих периодов неиспользования в суровом климате. В этих случаях следует поступить так как указано в параграфе «Бездействие котла».

КОМАНДЫ И ИНДИКАТОРЫ



- | | |
|---|---|
| <p>1 Клавиша «ВКЛЮЧЕНО/STAND-BY»
 2 Кнопка «ЛЕТО/ЗИМА»
 3 Кнопки регулировки «ТЕМПЕРАТУРЫ ОТОПЛЕНИЯ»
 4 Клавиши регулирования «ТЕМПЕРАТУРЫ ГОРЯЧЕЙ ВОДЫ»
 5 Кнопка функции «PLUS»
 6 Кнопка «RESET»
 7 Символ «ОТОПЛЕНИЕ»
 8 Указание «ТЕМПЕРАТУРЫ ОТОПЛЕНИЯ»</p> | <p>9 Индикация «SERVICE»
 10 Символ «НАЛИЧИЕ ОГНЯ»
 11 Индикация «ТЕМПЕРАТУРА ГОРЯЧЕЙ ВОДЫ»
 12 Индикация «REMOTE»
 13 Символ «ГОРЯЧАЯ ВОДА»
 14 Индикация «PLUS»
 15 Индикация «RESET»
 16 Индикация «КОД ОШИБКИ»
 17 Символы аварии</p> |
|---|---|

1_ Клавиша «ВКЛЮЧЕНО/STAND-BY»

- Нажимая эту кнопку, вызываем действие котла (Состояние «Включено» – на дисплее появляются символы и цифры).
- После ее повторного нажатия котел игнорирует запросы тепла (состояние «STAND-BY» – на дисплее появится надпись «OFF»), оставляя активной только функцию антизаморозки и функции для техника.

2_ Кнопка «ЛЕТО/ЗИМА»

- Нажимая эту кнопку, получаем переход от режима «ЛЕТО» к режиму «ЗИМА» и наоборот. Для детальной информации, смотрите «Инструкции по запуску, работе и выключению».

3_ Кнопки и регулировка «ТЕМПЕРАТУРЫ ОТОПЛЕНИЯ»

- Нажимая их, мы уменьшаем или увеличиваем на 1°C за один раз заданную температуру системы отопления. Эти кнопки действуют только в режиме «ЗИМА». Если вы заметите, что воздух в помещении слишком медленно достигает желаемую температуру, увеличьте ее. Если наоборот, воздух слишком разогревается, уменьшите регулировку.

4_ Клавиши или регулирования «ТЕМПЕРАТУРЫ ГОРЯЧЕЙ ВОДЫ»

- Нажимая их, мы уменьшаем или увеличиваем на 1°C за один раз заданную температуру воды: отрегулируйте ее как вам требуется.

5_ Кнопка функции «PLUS»

- Нажатием этой кнопки включается или выключается функция «plus». Детали смотрите в «Инструкции по запуску, работе и выключению».

6_ Кнопка «RESET»

- Прежде чем нажать эту кнопку посмотрите параграф «Блокировка котла и коды сигналов ошибок», чтобы узнать, что произошло и что следует делать, чтобы избежать повторения проблемы.
- Нажатием этой кнопки котел запускается вновь после того как произошло блокирование восстановимое пользователем отмеченное появлением надписи «reset» и кода в центре дисплея (16 и 17 на рисунке).

Мы напоминаем, что блокирование котла, которое отмечается появлением надписи «service» и кода в центре дисплея (9 и 17 на рисунке), требует ремонта и НЕ устраняются нажатием клавиши «reset».



7_ Символ «ОТОПЛЕНИЕ»

- Означает, что котел находится в режиме «ЗИМА».
- Когда он мигает, означает, что котел обогревает помещения.

8_ Указание «ТЕМПЕРАТУРЫ ОТОПЛЕНИЯ»

- Когда она горит ПОСТОЯННО, указывает ИЗМЕРЕННУЮ температуру воды системы отопления (на подаче).

>>>

- >>>
- Когда вы регулируете температуру (или коэффициент дисперсии*) кнопками - и , число МИГАЕТ и указывает ЗАДАННУЮ температуру (или коэффициент дисперсии*) для системы отопления.

* если имеется наружный температурный датчик (опцион).



9_ Индикация «SERVICE»

- Означает, что котел заблокирован и что для восстановления работы необходимо обратиться в Службу Технической Помощи.

10_ Символ «НАЛИЧИЕ ОГНЯ»

- Указывает на то, что в горелке зажжен огонь.

11_ Индикация «ТЕМПЕРАТУРА ГОРЯЧЕЙ ВОДЫ»

- Указывает ЗАДАННУЮ температуру горячей воды. Мигает в течение нескольких секунд, когда регулируете температуру кнопками + или -.

12_ Индикация «REMOTE»

- Означает, что установлен пульт дистанционного управления. В этих условиях доступны не все функции на командной панели котла, та как управляются самим отдаленным пультом.

13_ Символ «ГОРЯЧАЯ ВОДА»

- Указывает на то, что котел готов предоставить горячую воду и появляется в режиме «ЛЕТО» и «ЗИМА».

- Когда мигает, означает, что происходит запрос горячей воды.

14_ Индикация «PLUS»

- Означает, что активирована функция «PLUS» для большего удобства забора горячей воды.

15_ Индикация «RESET»

- Означает, что котел заблокирован.
- Для восстановления работы ознакомьтесь с параграфом «Блокирование котла и коды ошибок», чтобы понять, что произошло и для устранения проблемы.

16_ Индикация «КОД ОШИБКИ»

- Этот код идентифицирует тип проблемы, которая привела к остановки котла.
- Ознакомьтесь с параграфом «Блокирование котла и коды ошибок», чтобы понять, что произошло и для устранения проблемы.

17_ Символы аварии

- В сочетании с некоторыми сигналами ошибок может появиться один из этих символов, которые облегчат поиск неисправности со стороны Техника.

ОСТАНОВКА КОТЛА И КОДЫ СИГНАЛОВ ОШИБКИ

Когда индикатор [16] на дисплее показывает мигающий код, происходит аномалия, поломка или сбой, которые в большинстве случаев вызывают остановку работы котла. Обычно на дисплее появляется также индикация «reset» или «service».

В этом параграфе перечислены возможные коды

ошибок, которые могут появиться, с соответствующими обозначениями и действиями, которые Вы (пользователь) можете произвести, чтобы восстановить работу. Указанные действия обозначены «Устранение:....»



Если котел не возобновляет работу, несмотря на выполнение вами рекомендуемых действий или, если продолжается блокирование, обращайтесь в Авторизованный сервисный центр.

Ошибки обозначаемые надписью «service» на дисплее ДОЛЖНЫ устраняться квалифицированным специалистом. Технические описания причин и решений по устранению ошибок «service» находятся в документации относящейся к компетенции Специалиста.

Е01_ ОТСУТСТВИЕ ПЛАМЕНИ

Обозначение на дисплее: «reset».

Тип ошибки: **устраняемая Пользователем.**

Причина 1: Пламя горелки не зажглось или неожиданно погасло.

Устранение: Нажмите кнопку «reset», чтобы зажечь вновь котел.

Если проблема возникает вновь, проверьте, чтобы газовые краны были открыты и что в сети или в баллоне имеется газ (подача

может быть прервана из-за проведения работ). Если плиты питаются от той же газовой линии, попробуйте зажечь одну.

Причина 2: Электропитание неправильное.

Устранение: Нажмите кнопку «reset», чтобы зажечь вновь котел.

Если проблема возникает вновь, поручите специалисту проверить, что соединения Фаза, Нейтраль и Земля являются правильными и действующими, и, особенно, что Фаза

и Нейтраль не перепутаны. В противном случае, котел может не показывать наличие огня, даже если он загорелся.

Проблема может также быть вызвана неправильным распределением электроэнергии (нейтраль разбалансирована).

E02_ ВМЕШАТЕЛЬСТВО ПРЕДОХРАНИТЕЛЬНОГО ТЕРМОСТАТА

Обозначение на дисплее: **«reset»**.

Тип ошибки: **устраняемая Пользователем**.

Причина: Котел перегрелся и произошло вмешательство предохранительного термостата.

Устранение: Подождите 20-30 минут, чтобы котел остыл, затем нажмите кнопку «reset». Если остановка повторится, обращайтесь в Авторизованный сервисный центр.

E03_ ВМЕШАТЕЛЬСТВО ПРЕДОХРАНИТЕЛЬНОГО УСТРОЙСТВА КОНТРОЛИРУЮЩЕГО УДАЛЕНИЕ ДЫМОВ

Обозначение на дисплее: **«reset»**.

Тип ошибки: **устраняемая Пользователем**.

Причина: Дым не был правильно удален (даже мгновенно).

Примечание: В исключительных случаях может быть вызвана сильным порывом ветра.

Устранение: Нажмите кнопку «reset», чтобы зажечь вновь котел. Если дефект повторяется:

- Проверьте эффективность дымохода.
 - В моделях «Е» с естественной тягой:**
 - Проверьте, что приточная вентиляция соответствует нормам, не загромождена мебелью располагающейся вдоль стены или другими предметами. Вентиляция должна иметь предписанные законом размеры и должна быть чистой внутри: некоторые типы имеют встроенную противомоскитную сетку которая может загрязниться пылью или паутиной. Обращайтесь при необходимости к специалисту.
 - Если в помещении, где установлен котел имеются камины, печи на дровах/угле или подобное, вентиляторы для удаления воздуха, как, например, настенные вентиляторы или вытяжки для кухонных плит снабженные выводящей наружу трубой, поручите специалисту проверить, что приточная вентиляция подходящим образом УВЕЛИЧЕНА, как предусмотрено нормами действующего законодательства, так как в противном случае подобные устройства препятствуют выводу дымов от котла.
 - В моделях «SE» с принудительной тягой:**
 - Проверьте, что трубы приточной и вытяжной вентиляции являются чистыми и в хорошем состоянии. На стадии установки должны были соблюдаться указа-

ния, наклон и меры содержащиеся в параграфах «Подключение к дымоходу» и «Типы вывода».

E05_ НЕИСПРАВЕН ТЕМПЕРАТУРНЫЙ ДАТЧИК ОТОПЛЕНИЯ

Обозначение на дисплее: **«service»**.

Тип ошибки: **устраняемая Техником**

Устранение: Обратитесь в Авторизованный сервисный центр.

E06_ ИСПОРЧЕН ТЕМПЕРАТУРНЫЙ ДАТЧИК ГВС

Обозначение на дисплее: **«service»**.

Тип ошибки: **устраняемая Техником**

Устранение: Обратитесь в Авторизованный сервисный центр.

E09_ ЗАПРОС ПЕРИОДИЧЕСКОГО ТЕХНИЧЕСКОГО ОБСЛУЖИВАНИЯ

Обозначение на дисплее: **«service»**.

Тип ошибки: **устраняемая Техником**

Причина: горелка отработала число часов (действительных) после которого рекомендовано техническое обслуживание котла.

Предупреждение является опционным и может быть установлено или удалено Техником.

Устранение: Обратитесь к уполномоченному технику по вашему выбору для проведения периодического обслуживания.

Тем временем данная ошибка не будет мешать котлу работать.

Вы можете временно удалить ошибку с дисплея на несколько дней, нажав кнопку «reset». После того, как вы три раза подряд проделаете это действие, сигнал ошибки останется постоянно.

E11_ АНОМАЛИЯ УСТРОЙСТВА КОНТРОЛИРУЮЩЕГО УДАЛЕНИЕ ДЫМОВ (модели «SE»)

Обозначение на дисплее: **«service»**.

Тип ошибки: **устраняемая Техником**.

Причина: Устройство определяет поток воздуха/дымов также когда горелка выключена.

Устранение: Выключите котел кнопкой O/I и отключите напряжение автоматом электропитания.

Подайте вновь напряжение на котел и включите его кнопкой O/I. Если котел вновь не заработает, или если вновь появится код ошибки, обратитесь в Авторизованный сервисный центр

E18_ ИДЕТ ПОДПИТКА ВОДЫ В СИСТЕМЕ ОТОПЛЕНИЯ

Обозначение на дисплее: **«нет»**.

Тип ошибки: **устраняемая автоматически**.

Причина: Давление в системе отопления уменьшилось (возможно, из-за потерь) и котел загружается водой из водопроводной сети для восстановления правильного давления.

Устранение: Подождите окончания загрузки и последующего исчезновения кода.

>>>

>>> Если давление не восстановилось в установленный срок (несколько минут) или если восстановление произойдет 3 раза за последние 24 часа, котел войдет в блок типа service (ошибка E19 или E21), так как проблема значительная и необходимо вмешательство техника. Впрочем, если вы заметите, что котел периодически производит загрузку, рекомендуется поручить технику найти утечку в системе.

Если, кроме того, вы заполнили систему с антифризом, не забудьте, что повторные автоматические доливы быстро уменьшают его концентрацию.

E19_ ПОДПИТКА ВОДЫ НЕ ЗАВЕРШЕНА В ОТВЕДЕННОЕ ВРЕМЯ

Обозначение на дисплее: **«service»**.

Тип ошибки: **устраняемая Техником**.

Причина: Котел пытался произвести автоматическую подпитку системы, но через несколько минут правильное давление не восстановилось (в обычных условиях требуется гораздо меньше). Давление в водопроводе может отсутствовать или быть недостаточным или отсекающий кран помещенный на входе холодной воды котла был неожиданно закрыт. В противном случае проблема находится внутри котла. (Для Техника: электроклапан заблокирован/сломан и/или забиты фильтры или обратный клапан перед электроклапаном). Может быть значительная утечка в системе отопления.

Устранение: Попробуйте открыть кран горячей воды (питаемый от котла) чтобы быстро проверить есть ли давление в водопроводе и открыт ли кран холодной воды:

- если выходит вода в обычном количестве звоните в Авторизованный сервисный центр, так проблема в котле или имеется большая утечка в системе отопления;
- в противном случае восстановите (поручите восстановить) подпитку котла и запустите вновь котел, выключив автомат электропитания котла и включив вновь через несколько секунд. Если остановка повторится, вызывайте специалистов Авторизованного сервисного центра.

E21_ НИЗКОЕ ДАВЛЕНИЕ ВОДЫ В СИСТЕМЕ (уже проведены 3 автоматические загрузки)

Обозначение на дисплее: **«service»**.

Тип ошибки: **устраняемая Техником**.

ВНИМАНИЕ: Возможно, что данный сигнал ошибки возник во время периода непосредственно после установки котла по причине выхода возможных остатков воздуха в системе.

Причина: Котел определяет слишком низкое давление системы. Однако за 24 предшествующих часа котел уже осуществил 3 автоматических

подпитки. Возможно, имеется утечка в Вашей системе отопления.

Устранение: Установите котел в режим «STAND-BY» с помощью кнопки O/I и выключите его полностью выключателем электропитания. Через 20-30 секунд подайте вновь напряжение к котлу и включите его кнопкой O/I . Может появиться код 18: подождите, когда он исчезнет (в течение 4 минут). Если котел не включился вновь, или если снова возник код E21, НЕ пытайтесь снова проделать это второй раз и вызывайте специалистов Авторизованного сервисного центра.

E22_ СОХРАНЕННЫЕ ДАННЫЕ НЕ ПОСЛЕДОВАТЕЛЬНЫЕ

Обозначение на дисплее: **«service»**.

Тип ошибки: **устраняемая Техником**.

Устранение: Обратитесь в Авторизованный сервисный центр.

E24_ ВМЕШАТЕЛЬСТВО ПРЕДОХРАНИТЕЛЬНОГО ТЕРМОРЕГУЛЯТОРА ОБОРУДОВАНИЯ НА ПОЛУ

Обозначение на дисплее: **«reset»**.

Тип ошибки: **устраняемая Пользователем**.

(только если установлено оборудование на полу снабженное предохранительным термостатом)

Причина: Температура направленная на оборудование пола может быть слишком высокой. Хорошо выполненное оборудование на полу имеет один или более предохранительных терморегуляторов контролирующих температуру воды циркулирующей в системе теплый пол. Слишком высокая температура, кроме доставления неудобства жильцам, может вызвать СЕРЬЕЗНЫЕ ПОВРЕЖДЕНИЯ оборудования, полов или элементов покрытия. Котел имеет специальный вход для такого термостата, который при обнаружении ошибки блокирует котел.

Примечание: Когда происходит эта ошибка, котел блокирует отопление, но продолжает производить горячую воду.

Устранение: Рекомендуется подождать достаточное время для того, чтобы полы вернулись к нормальной температуре и восстановить предохранительный терморегулятор, затем нажмите кнопку «reset» (может обнаружиться задержка до 30 секунд до повторного включения).

Если этот сигнал ошибки появляется вновь, поручите Технику проверить температуры подачи для разных зон при высокой и низкой температуре, как на котле, так и на возможной подстанции системы при низкой температуре. Если остановка повторяется несмотря вышеприведенные проверки, обращайтесь в Авторизованный сервисный центр.

E31_ Удаленный контроль* не совместим

Обозначение на дисплее: **«service»**.

Тип ошибки: **устраняемая Техником**.

* подразумевается как пульт дистанционного управления от Hermann «Cronocomando» (опцион), а не другие хронотермостаты других производителей.

Устранение: Обратитесь в Авторизованный сервисный центр.

В данных условиях котел только производит воду. Если необходимо отопление и нет сразу в наличии устройства пульта управления для замены, попросите Техника временно включить отопление в ручном режиме с помощью пульта управления котла (исключив функцию отдаленного управления).

Примечание для Техника: сделайте мостик входа ТА (терморегулятор помещения) котла; установите работу котла в режиме «ЗИМА», регулируя температуру отопления в ручном режиме на пульте управления котла. Объясните пользователю как регулировать отопление с помощью пульта управления клавишами **III**- и **III**+ (температура подачи).

E32_ ОШИБКА КОНФИГУРАЦИИ

Обозначение на дисплее: **«service»**.

Тип ошибки: **устраняемая Техником**.

Устранение: Обратитесь в Авторизованный сервисный центр.

E33_ ОШИБКА КОНФИГУРАЦИИ

Обозначение на дисплее: **«service»**.

Тип ошибки: **устраняемая Техником**.

Устранение: Обратитесь в Авторизованный сервисный центр.

E35_ НЕНОРМАЛЬНОЕ ПЛАМЯ

Обозначение на дисплее: **«reset»**.

Тип ошибки: **устраняемая Пользователем**.

Причина: Котел имеет устройство, которое проверяет наличие пламени в горелке. Если обнаружено пламя в то время когда оно должно быть потушено, произойдет блокирование котла.

Устранение: Нажмите кнопку «reset», чтобы зажечь вновь котел. Если остановка повторяется, обратитесь в Авторизованный сервисный центр, так как возможна неисправность.

Примечание: Если происходит запрос тепла (отопление или вода) котел будет автоматически пытаться зажечься каждые пять минут.

E36_ ВМЕШАТЕЛЬСТВО ОБЩЕГО ПРЕДОХРАНИТЕЛЯ

Обозначение на дисплее: **«reset»**.

Тип ошибки: **устраняемая Пользователем**.

Причина: Данная ошибка предусмотрена для связи одного или более возможных предохранительных устройств содержащихся во внешних опционных наборах (если предусмотрены и имеются в наличии).

Устранение: Нажмите кнопку «reset».

Если остановка повторяется, обратитесь

в Авторизованный сервисный центр.

Примечание для Техника: Нарушение соединения «SIC1» (смотрите Электросхему, раздел «Инструкции по наладке и обслуживанию»).

E38_ ПОЛОМКА НАРУЖНОГО ТЕМПЕРАТУРНОГО ДАТЧИКА (опцион)

Обозначение на дисплее: **«service»**.

Тип ошибки: **устраняемая Техником**.

Причина: Котел имеет наружный температурный датчик (опцион), который был опознан и работал, но сейчас оказался испорчен.

Котел работает как для отопления, так и производит воду, как если бы датчик не устанавливался, поэтому регулировка температуры системы отопления будет происходить непосредственно, как описано в «Инструкциях по запуску, работе и выключению». Ошибка появляется для информации, что установленное устройство больше не действует (предполагается, что котел, при поверхностном осмотре производит впечатление правильной работы).

Устранение: Обратитесь в Авторизованный сервисный центр.

E39_ ПОДОЗРЕВАЕТСЯ ЗАМОРАЖИВАНИЕ ПЕРВ. ТЕПЛООБМЕННИКА

Обозначение на дисплее: **«service»**.

Тип ошибки: **устраняемая Техником**.

Причина: Котел обнаружил температуры датчиков Отопления и Воды равными или ниже 0°C. Выдается код ошибки E39, котел не включает горелку и включает циркуляционный насос, заставляя воду циркулировать в гидравлической системе. Эта фаза продолжается 15 минут.

Если тем временем температуры датчиков увеличились больше чем +1°C, котел подготовится для нормальной работы.

В противном случае ошибка станет постоянной и следует предполагать наличие промерзания воды в одном или нескольких участках гидравлической цепи котла и/или системы оборудования (с возможным повреждением замороженных участков).

Устранение: Если это постоянная ошибка, обратитесь в Авторизованный сервисный центр.

E42_ ОШИБКА СИСТЕМЫ

Обозначение на дисплее: **«service»**.

Тип ошибки: **устраняемая Техником**.

Устранение: Вызывайте специалистов Авторизованного сервисного центра.

БЕЗДЕЙСТВИЕ КОТЛА

Когда имеется вероятность замораживания, Пользователь должен будет выбрать либо перевести в безопасное состояние котел, отсоединив все питание, либо оставить в режиме «STAND-BY» и использовать функцию антизаморозки, рассмот-

рев внимательно все за и против перевода в безопасное состояние и варианта «STAND-BY»/«Антизаморозка». В общем, на длительный период бездействия предпочтительнее перевод в безопасное состояние.

ПЕРЕВОД В БЕЗОПАСНОЕ СОСТОЯНИЕ

- Выключите общий автомат электропитания котла;
- Закройте газовый кран.



Если есть возможность того, что температура опустится ниже 0°C, поручите вашему технику провести следующие действия:

- наполнить систему раствором антифриза (исключая случаи, когда он уже добавлен), или полностью опорожните систему. Обратите внимание если была необходимость произвести восстановление давления (из-за возможных потерь) в системе с уже добавленным раствором антифриза, его концентрация может понизиться и не гарантировать больше защиту от замораживания.
- опорожните полностью систему холодной и горячей воды, включая водную сеть котла и теплообменник котла.

ПРИМЕЧАНИЕ: Котел имеет систему, которая защищает главные компоненты от редких случаев блокировки из-за наличия воды и извести. Эта система антиблокирования не может действовать во время перевода в безопасное состояния по причине отключения электроэнергии.



Перед тем, как запустить снова котел, техник должен проверить, что циркуляционный насос не заблокирован из-за бездействия (указание для техника: отвинтить пробку в центре крышки чтобы получить доступ к оси ротора и повернуть его с помощью отвертки или другого подходящего инструмента).

РЕЖИМ «STAND-BY», ФУНКЦИЯ «АНТИЗАМОРОЗКА/АНТИБЛОКИРОВКА»

Когда вы оставляете котел в положении «STAND-BY» на период бездействия он будет защищен от замораживания с помощью специальных функций электронного управления, которые обеспечат нагрев нужных участков, когда температура опустится ниже минимальных значений установленных на фабрике.

Защита против замораживания происходит путем включения горелки и циркуляционного насоса. Кроме того, котел в положении «STAND-BY» производит периодическое действие основных внутренних компонентов, чтобы избежать редкие случаи блокирования из-за бездействия при наличии воды и накипи. Это происходит также, когда котел находится в блокировке.

Чтобы эти системы действовали:

- котел должен получать электроэнергию и газ;
- давление воды в системе отопления должно быть постоянным (оптимально: 1-1,5 бар хол., минимально 0,5 бар) или должно иметься питание холодной водой котла для возможности автоматического восстановления.

Если из-за перерыва в поступлении газа, или если котел попадет в сбой по этой или по другой причине, горелка не сможет загореться. В этом случае функция антизаморозка будет проводиться только активированием циркуляционного насоса.



ВНИМАНИЕ: Защита против замерзания не может действовать в отсутствие электропитания. Если предвидится такая возможность, мы рекомендуем ввести в систему отопления незамерзающую жидкость для систем отопления, следуя указаниям производителя.

По возобновлении питания котел проверит температуры своих датчиков и, в случае подозрения на замерзание, проверенного с помощью особого автоматического контрольного цикла, появится сигнал ошибки E08. Детали смотрите в соответствующем описании в параграфе «Сбой котла и коды сигналов ошибки»



Мы рекомендуем опорожнить полностью систему холодной и горячей воды, включая воду сантехническую и теплообменник котла. Функция «Антизаморозка» не защищает сантехническую систему снаружи котла.

ФУНКЦИЯ «АНТИЗАМОРАЖИВАНИЕ ПОМЕЩЕНИЙ»

Если помещение обслуживаемое котлом остается нежилым в холодные периоды, следует рассмотреть возможность распространить функцию антизамораживания на всю отопительную систему (и, следова-

- если установлен ХРОНОТЕРМОСТАТ (оригинальный опционный набор), функция антизаморозки помещений проводится автоматически установлением режима «STAND-BY» котла с помощью специальной кнопки на ХРОНОТЕРМОСТАТЕ.
Котел, помещения и бойлер будут поддерживаться при минимальной температуре, чтобы избежать замерзания содержащейся внутри жидкости;
- если установлен комнатный термостат или хронотермостат коммерческого типа имеющий*

тельно, помещений), а не только один котел. Также и для этой функции необходимо наличие электропитания и газа, и правильного давления в системе.

функцию «антизамораживание помещений» и вы хотите ее использовать, необходимо оставить котел в режиме «ЗИМА» (НЕ в режиме «STAND-BY» или режиме «ЛЕТО»), чтобы позволить включить отопление, когда датчики температуры помещений потребуют этого.

- * в отсутствие такой функции возможно, впрочем, установить температуру помещения несколько градусов выше нуля, например, +5°C (если управляется хронотермостатом, не забудьте выбрать ручной режим).



Функция «Антизамораживание помещений» не гарантирует защиту сантехнической сети снаружи котла, особенно в участках неохваченных отопительным оборудованием, поэтому рекомендуем опустошить систему холодной и горячей воды, где есть риск подвергнуться замерзанию.

ВОЗМОЖНЫЕ НЕИСПРАВНОСТИ

НЕ ЗАЖИГАЕТСЯ ГОРЕЛКА

- проверьте, что котел включен в режиме «ЛЕТО» или «ЗИМА»:
 - если на дисплее ничего нет, это означает, что котел не получает электропитания;
 - если на дисплее появилась надпись «OFF», котел выключен. Нажмите кнопку для того, чтобы включить его.
- проверьте, чтобы не горела красная сигнальная лампочка блокирования. Если сигнал горит, прочитайте параграф «Остановка котла и коды сигналов ошибки»;
- после включения котла кнопкой или после повторного запуска с помощью кнопки «reset» необходимо подождать примерно одну с половиной минуты. Это время котел не работает.

- если установлен терморегулятор помещений, проверьте, что он установлен на температуру выше той, что в помещении, где он находится и что котел находится в режиме «ЗИМА» (на дисплее должны появиться символы и .

НЕДОСТАТОЧНОЕ ПРОИЗВОДСТВО ВОДЫ

- проверьте на дисплее, что температура горячей воды не слишком низкая и, если необходимо, увеличьте ее, нажимая кнопку ;
- проверьте регулировку газового клапана;
- проверьте теплообменник ГВС и возможно прочистите его.



В местностях, где вода особенно жесткая рекомендуется установить на входе воды устройство для уменьшения осаждения известкового налета; таким образом вы избежите слишком частых чисток теплообменника.



Воздержитесь от личного вмешательства.

Для любого вмешательства в электрическую, водную и газовую сеть следует обращаться исключительно к специалистам.

Котлы должны оснащаться исключительно оригинальными деталями.

Фирма HERMANN SRL не может быть признана ответственной за возможный ущерб, проистекающий из ненадлежащего, ошибочного или неразумного использования не оригинальных материалов

ПРАВИЛА ВО ВРЕМЯ ИСПОЛЬЗОВАНИЯ

- Периодически проверяйте давление оборудования системы, указываемое на манометре и проверяйте, на холодном оборудовании, чтобы оно всегда находилось в пределах, предписанных изготовителем.
- Не прикасайтесь к горячим частям котла – дверца, дымосборник, дымовая труба и т.д., которые во время и после работы (в течение какого-то времени) перегреты. Контакт с ними может вызвать ожоги. Поэтому запрещено, чтобы вблизи работающего котла находились дети или неосведомленные люди.
- Не подвергайте навесные котлы прямому действию паров от кухонных плит.
- Не мойте котел струей воды или других жидкостей.
- Не ставьте никаких предметов на котел.
- Запрещено пользоваться котлом детям и неопытным лицам.
- Если решено окончательно выключить котел, дайте произвести опытным специалистам данные операции, убедившись, что помимо прочего отключено электрическое, водное питание и снабжение газом.
- **Только для моделей THESI «E» (с естественной тягой):** Установка вытяжки, каминов и подобного в том же помещении, в котором установлен котел с естественной тягой (и в смежных помещениях в случае не прямой естественной тяги) должна проводиться с осуществлением мер безопасности, предусматриваемых действующими национальными и/или местными нормами (среди которых увеличение вентиляционных отверстий), и также в случае изменений или добавлений.

ИНСТРУКЦИЯ

Настоящая инструкция должна ВСЕГДА находиться вместе с аппаратом, чтобы ею могли воспользоваться пользователь или лица, производящие обслуживание.



идеи согревающие жизнь

**Эксклюзивный импортер продукции HERMANN
на территории Российской Федерации
Компания «РУСКЛИМАТ ТЕРМО»**

г. Москва, ул. Нарвская, д. 21,
Тел./факс (495)777-1968
www.hermann-info.ru

Компания HERMANN не несет ответственности за любые ошибки, возникшие в процессе печати. В целях постоянного улучшения качества своей продукции, компания HERMANN оставляет за собой право вносить изменения в настоящий документ без предварительного уведомления.