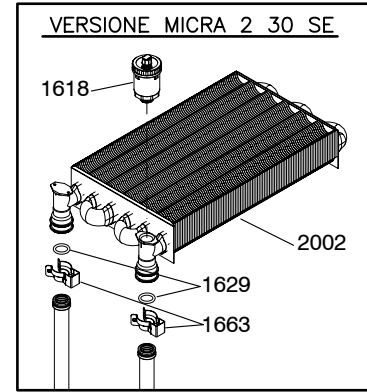
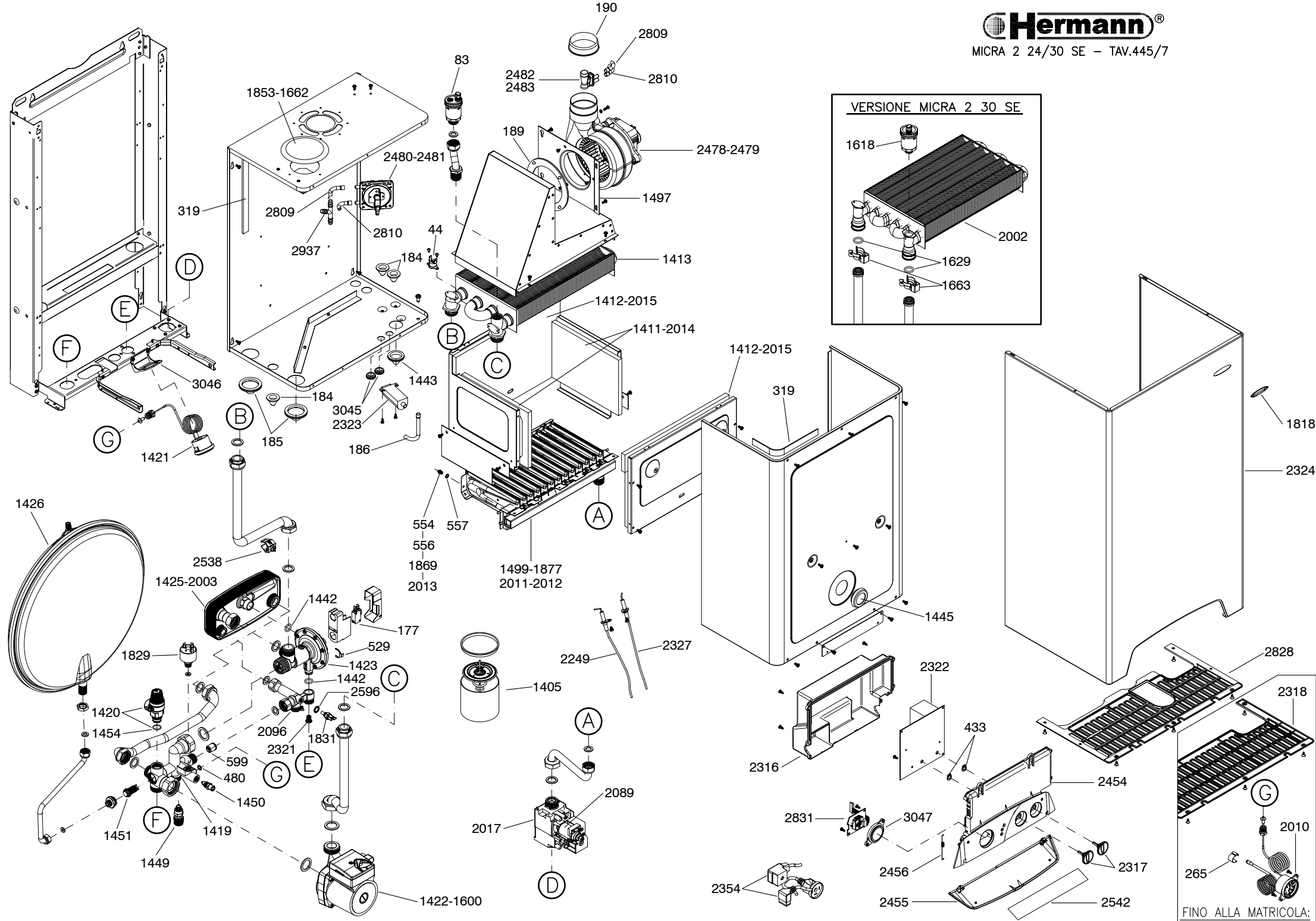


FINO ALLA MATRICOLA:
 XXXXXXXXX



FINO ALLA MATRICOLA:
 XXXXXXXXX