

7381030

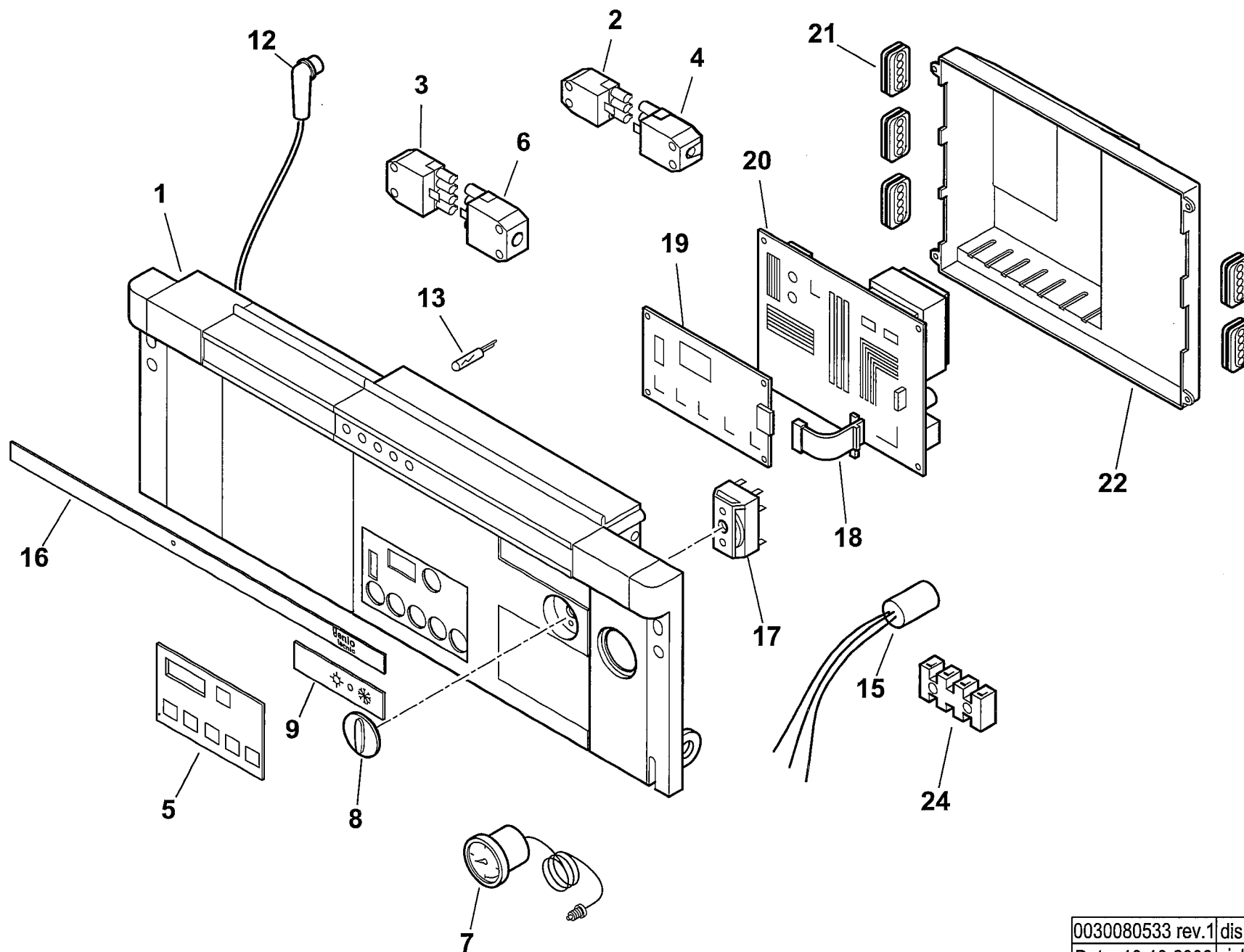
MACRO 90

Rif.	Codice	Descrizione
1	0005250300	SCAMBIATORE DUO Z 85 KW
2	0030020527	TUBO SCARICO VALV. SFOGO
3	0005250094	TUBO IN PVC 5X8
6	0005150153	RIDUZIONE 1" F X 1"1/4 M
7	0005250278	VALVOLA SFOGO ARIA 3/8"
8	0030080030	PROLUNGA G 1/2" M X G 3/8" F
9	0005050109	TERMOSTATO TR2 93°C FISSO INOX
10	0030080535	AS.SIFONE SCARICO COND.SA
11	0005250204	TAPPO PER SIFONE
12	0030070080	RIDUZIONE PP ATTACCO SIFONE
14	0005220064	ELETTROVENT. RG 148-1200-3633
15	0030080524	GUARN.NE VENT.RE MANDATA
16	0005090155	VALV. GAS HONEY. VK8115V1036
17	0005090216	VENTURI PER VALV. CVI HONEYW.
18	0005090157	GUARN.NE SUGHERO VENTURI-VENT.
19	4976	GUARNIZIONE OR 130 NITRILE
20	0005090217	FLANGIA AT.CO FILETT.EST. 3/4"
21	0005130143	CONNETTORE CON RETTIFICATORE
22	0030080517	FLANGIA ASPIRAZIONE ARIA
23	0005250017	TUBO SILICONE 4X7 NEUTRO
24	58029	ATTACCO TUBO M5X6
25	0005180012	RONDELLA 4,9X11,1X0,8 PA6
26	0030080518	GUARNIZIONE RACCORDO ASPIRAZ.
27	0005250302	TUBO MERLETT 125 D.I. 80 MM
28	0030080523	RIDUZIONE TUBO ASPIR.NE ARIA
29	0005250265	CIRCOL.RE SXM 25/50
30	0030080504	MANTELLA LATERALE
31	0030080519	COPERCHIO MANTEL.
32	0005180003	GUARNIZIONE 1"
33	0005250037	RICETTACOLO ARRESTO
34	0005250135	AGGANCIO SPORTELO
35	0005070477	TUBOFLEX 3/4" X 130 FD

Esploso 7381030 Rev.0

Rif.	Codice	Descrizione
36	0030080021	MANTELLA FRONTALE
37	31433	RONDELLA FASIT 24X16,2X2
38	0030020033	NIPPLO 3/4"
39	0030010007	GHIERA 3/4" OT
40	0030080526	TUBO RI COLL.TO TRAV.- POMPA
41	0005140174	DADO PRESSACAVO 1"1/4
42	0030080532	TUBO MI COLL. CORPO-TRAV.
43	31276	RONDELLA RAME 42X50X2
44	0005250008	SENSORE TEMPERATURA NTC
45	26420	PRESSOSTATO MANCANZA ACQUA
46	31435	RONDELLA FASIT 11,3X6,3X2
47	0005250281	VALVOLA SICUREZZA 1/2" FFX 3,5BAR
48	0005250129	RIDUZIONE 3/4" M X 1/2" M
49	0030080013	TUBO RI POMPA-SCAMBIATORE DUO
50	0005180002	GUARN.NE X GOM.BOC.PIANO 3/4"
51	0005250035	PERNO CHIUSURA D1104
52	0005250036	RONDELLA PERNO CHIUS. R2511
53	0030020003	SPORTELLINO
54	0030010065	PERNO BLOCCAGGIO SPORTELLINO
55	0030010095	STAFFA SPORTELLINO DX
56	0030010096	STAFFA SPORTELLINO SX
57	0030010008	PERNO CERNIERA SPORTELLINO
58	0005090253	UGELLO GPL X VALV. VK8125V1068
59	0030080538	PROLUNGA D.80 FL ASPIR.NE
60	0030080531	RIDUZ. D100M X D125F L180 PPS
61	0005250114	IMBUTO A VISTA 3/4" F
62	0030080025	TUBO COL.TO VALV. SIC.-IMBUTO
63	0030080527	NIPPLO OT 1"1/4 M X 1"1/4 M
64	0030080511	COPERCHIO INF.ANT.
65	0005170021	VETRO SPIA CON GUARNIZIONE
66	0005140487	CAVO VENTILATORE
67	0005140486	CAVO IONO D.2,8 ATT. D.4 L1560

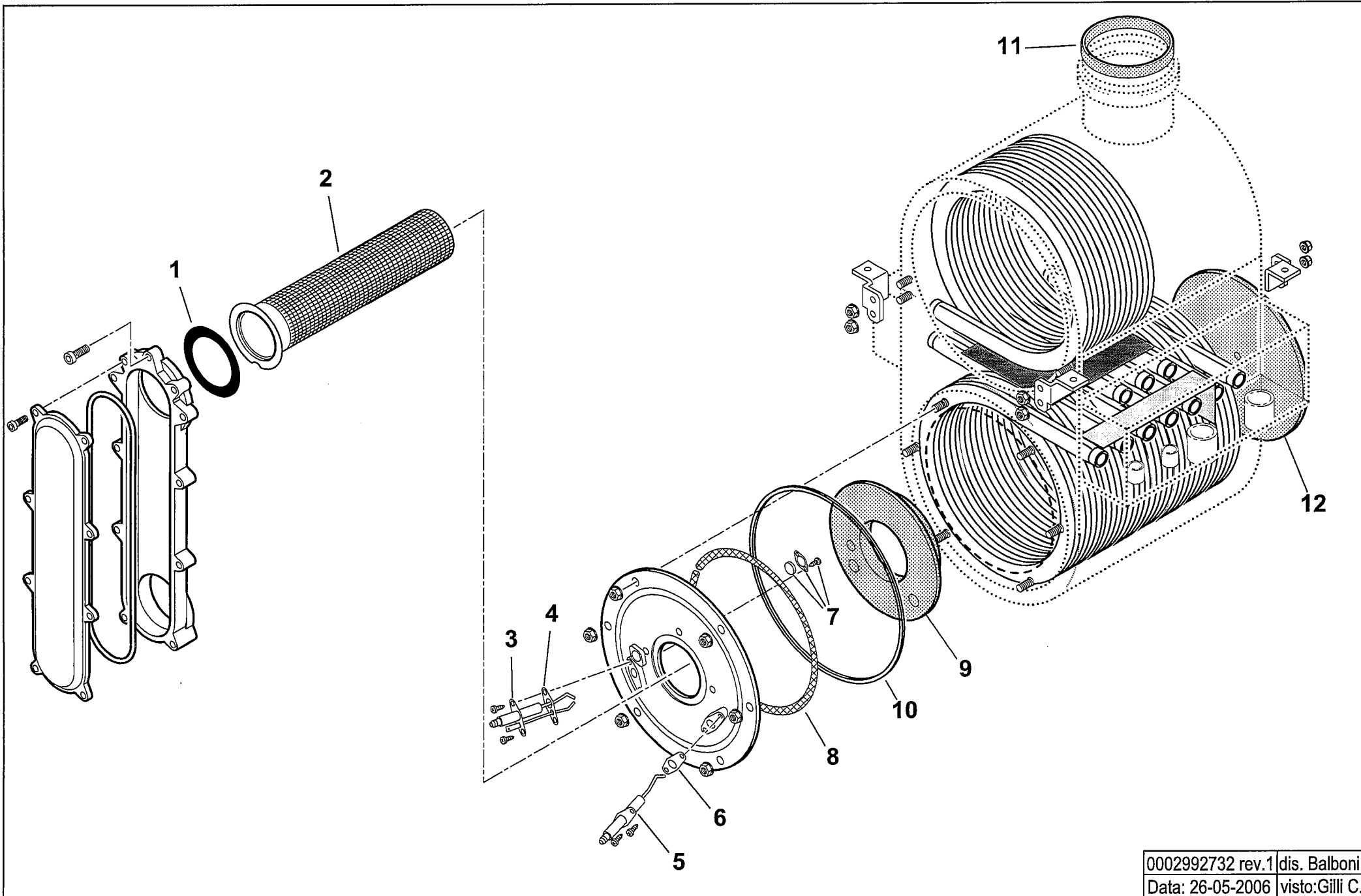
0030080533 - PANNELLO STRUMENTI MACRO 90



0030080533 rev.1	dis. Balboni
Data: 10-10-2006	visto: Gilli C.



0005250300 - SCAMBIATORE DUO - CORPS MODULE THERMIQUE - Z 85 kW



0002992732 rev.1	dis. Balboni
Data: 26-05-2006	visto: Gilli C.

TAV.T2

