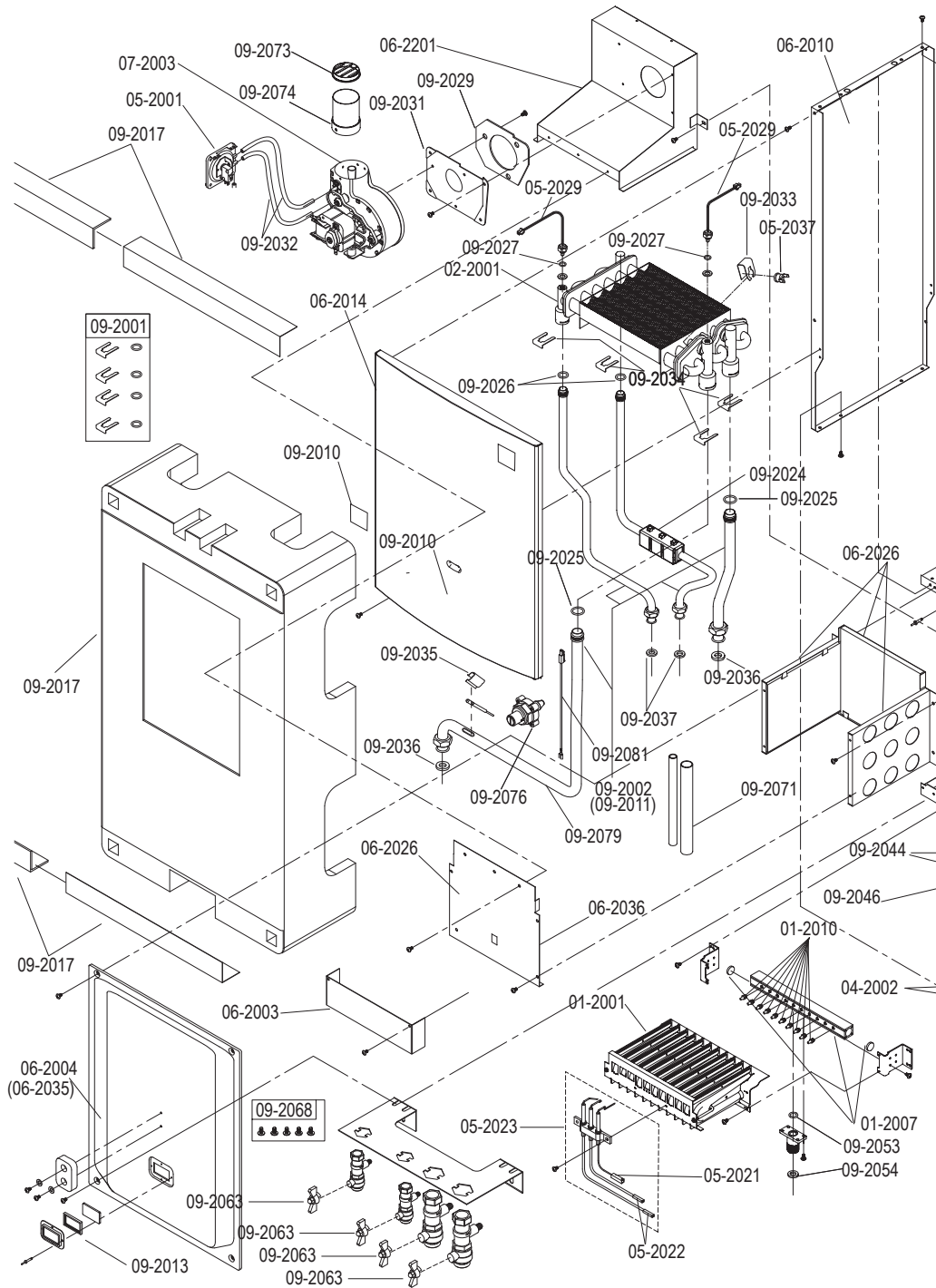
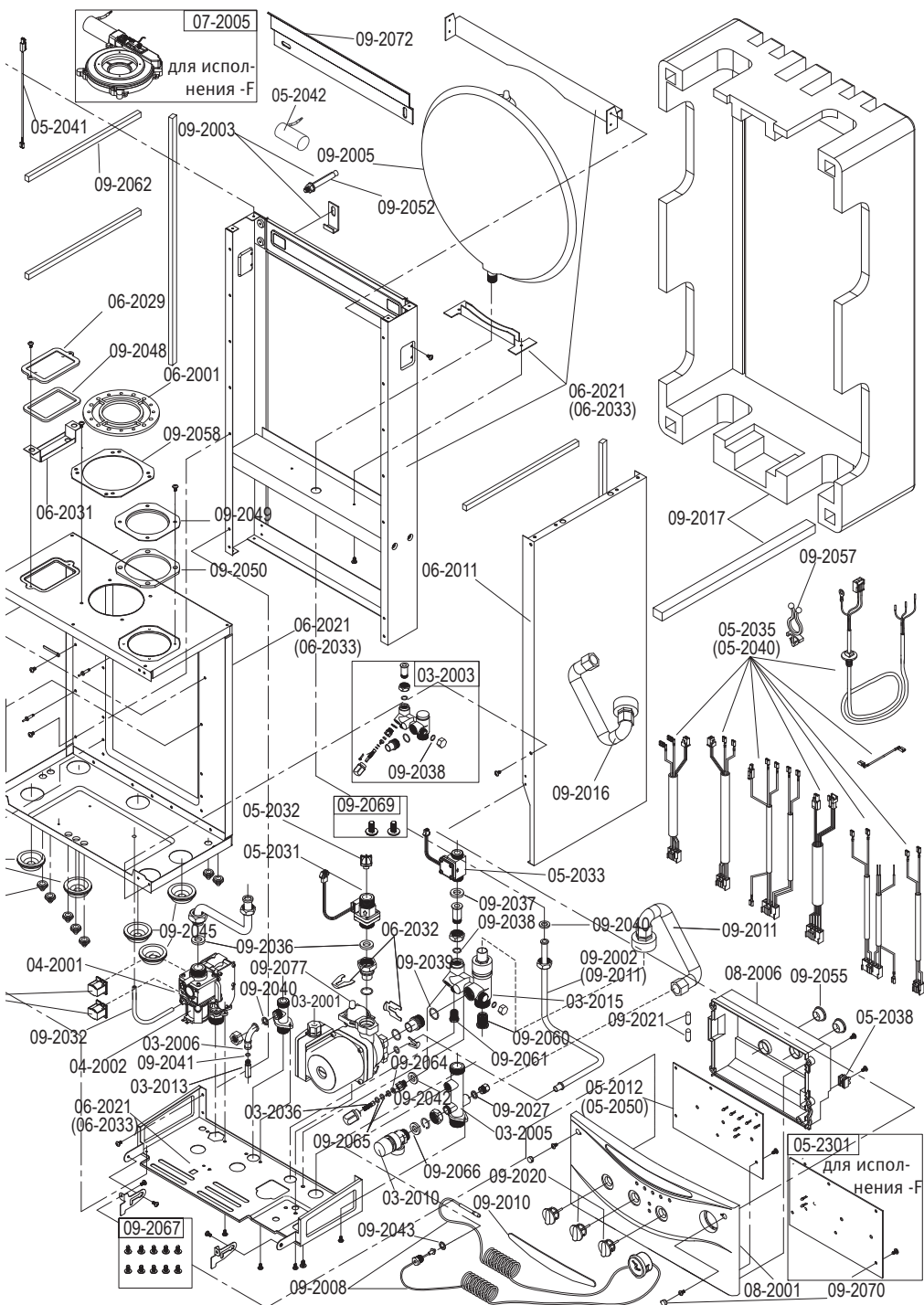


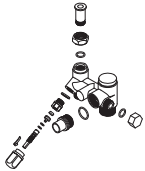

Economy B-18-T1 (202003) / Economy B-18-T1-F (203003)

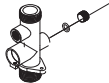
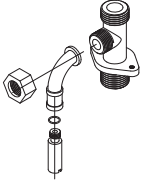


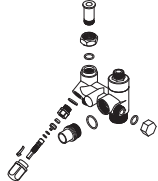



Economy B-18-T1 (202003) / Economy B-18-T1-F (203003)



Спецификация запасных частей

Economy B-18-C1 (201003)	Economy B-18-T1 (202003)	Standard B-24-C1 (204003)	Standard B-24-T1 (205003)	Premium B-30-T1 (208003)	Артикул	Наименование запасной части	Примечание
x	x				01-2001	Горелка в сборе 18 кВт	
		x	x		01-2002	Горелка в сборе 24 кВт	
				x	01-2003	Горелка в сборе 30 кВт	
x	x				01-2007	Распределительная рампа с соплами 1,28мм 18 кВт	Сопла установлены
		x	x		01-2008	Распределительная рампа с соплами 1,28мм 24 кВт	Сопла установлены
				x	01-2009	Распределительная рампа с соплами 1,28мм 30 кВт	Сопла установлены
x	x	x	x	x	01-2010	Сопла горелки 1,28 мм компл. 17шт.	
x	x				02-2001	Теплообменник 18 кВт 230мм	
		x	x		02-2002	Теплообменник 24 кВт 290мм	
				x	02-2003	Теплообменник 30 кВт 310мм	
x	x	x	x		03-2001	Циркуляционный насос 18-24 кВт (Комплект гидравлических подсоединений 1)	
				x	03-2002	Циркуляционный насос 30 кВт (Комплект гидравлических подсоединений 2)	
x	x	x	x		03-2003	Кран подпитки в сборе (Комплект гидравлических подсоединений 3) 18-24кВт (для датчика расхода). До 09/2007	
				x	03-2004	Кран подпитки в сборе (Комплект гидравлических подсоединений 4) 30 кВт	

Economy B-18-C1 (201003)	Economy B-18-T1 (202003)	Standard B-24-C1 (204003)	Standard B-24-T1 (205003)	Premium B-30-T1 (208003)	Артикул	Наименование запасной части	Примечание
x	x	x	x	x	03-2005	Гидравлическая присоединительная группа гор. воды	
x	x	x	x	x	03-2006	Предохранительный клапан 11 бар (в сборе)	
x	x	x	x	x	03-2010	Предохранительный клапан 3 бар	
x	x	x	x	x	03-2013	Предохранительный клапан 11 бар	
x	x	x	x		03-2015	Кран подпитки в сборе (Комплект гидравлических подсоединений 3) 18-24кВт (для датчика давления). С 09/2007	
x	x	x	x		03-2016	Байпасс	
x	x	x	x	x	03-2036	Букса крана подпитки	
x	x	x	x	x	04-2001	Газовая арматура	
x	x	x	x	x	04-2002	Соленоиды газ. арматуры	
		x	x		05-2001	Дифференциальный датчик давления	
		x	x		05-2004	Дисплей Standard	
x		x			05-2005	Термостат продуктов сгорания 65 град.	
				x	05-2008	Дисплей Premium	
x					05-2011	Плата электроники Economy B-18-C1	
	x				05-2012	Плата электроники Economy B-18-T1	

Спецификация запасных частей

Economy B-18-C1 (201003)	Economy B-18-T1 (202003)	Standard B-24-C1 (204003)	Standard B-24-T1 (205003)	Premium B-30-T1 (208003)	Артикул	Наименование запасной части	Примечание
		x			05-2017	Плата электроники Standard B-24-C1	
			x		05-2018	Плата электроники Standard B-24-T1	
				x	05-2020	Плата электроники Premium B-30-T1	
x	x	x	x	x	05-2021	Ионизационный электрод	Поставляется с электрокабелем
x	x	x	x	x	05-2022	Электроды розжига (левый и правый)	Поставляются с высоковольтным электрокабелем
x	x	x	x	x	05-2023	Комплект электродов с кабелями	Поставляются с установленной керамической электроизоляцией
x	x	x	x	x	05-2029	NTC-датчик температуры	
x	x	x	x		05-2031	Датчик циркуляции сист. отопления. До 09/2007	
x	x	x	x		05-2032	Поплавков датчика циркуляции системы отопления. До 09/2007	
x	x	x	x	x	05-2033	Датчик расхода воды ГВС	
x		x			05-2034	Жгут электропроводки 18 и 24 кВт откр. камера. С 09/2007	
	x		x		05-2035	Жгут электропроводки 18 и 24 кВт закр. камера. С 09/2007	
x	x	x	x	x	05-2037	Предохранительный термостат 90 град.	Пружинная клипса поставляется отдельно
x	x	x	x	x	05-2038	Подсоединение комнатного термостата	
x		x			05-2039	Жгут электропроводки 18 и 24 кВт откр. камера. До 09/2007	
	x		x		05-2040	Жгут электропроводки 18 и 24 кВт закр. камера. До 09/2007	
	x		x	x	05-2041	Кабель для кольцевого затвора	Только для котлов с дополнительной защитой от замерзания (исполнение – F)
	x		x	x	05-2042	Соленоид кольцевого затвора	
	x		x	x	05-2043	Датчик положения кольцевого затвора	
x	x				05-2050	Универсальная плата электроники Economy	
x	x	x	x	x	05-2051	Коммуникационная электронная плата	

Economy B-18-C1 (201003)	Economy B-18-T1 (202003)	Standard B-24-C1 (204003)	Standard B-24-T1 (205003)	Premium B-30-T1 (208003)	Артикул	Наименование запасной части	Примечание
		x	x		05-2060	Универсальная плата электроники Standard	
				x	05-2070	Универсальная плата электроники Premium	
x	x	x	x	x	05-2071	Комплект электрических подсоединений	
x	x	x	x	x	05-2072	Датчик	
	x				05-2301	Плата электроники Economy B-18-T1-F	Только для котлов с дополнительной защитой от замерзания (исполнение – F)
			x		05-2601	Плата электроники Standard B-24-T1-F	Только для котлов с дополнительной защитой от замерзания (исполнение – F)
				x	05-2801	Жгут электропроводки Premium B-30-T1	
				x	05-2901	Плата электроники Premium B-30-T1-F	Только для котлов с дополнительной защитой от замерзания (исполнение – F)
x		x	x		06-2001	Присоединительное кольцо дымохода	
x		x			06-2002	Планка откр. камеры сгорания 18 и 24 кВт	
x	x				06-2003	Дефлектор откр. и закр. камеры сгорания 18 кВт	
	x		x		06-2004	Облицовка закр. камеры сгорания 18 и 24 кВт. До 10/2007	Поставляется с нанесенным на внутренней поверхности слоем алюминиевой теплоизоляции
				x	06-2005	Облицовка закр. камеры сгорания 30 кВт	
x		x			06-2006	Боковая панель облицовки откр. камера 18 и 24 кВт левая	Поставляется с нанесенным на внутренней поверхности слоем алюминиевой теплоизоляции
x		x			06-2007	Боковая панель облицовки откр. камера 18 и 24 кВт правая	Поставляется с нанесенным на внутренней поверхности слоем алюминиевой теплоизоляции
			x		06-2008	Дефлектор закрытой камеры сгорания 24 кВт	
	x		x		06-2010	Боковая панель облицовки закр. камера 18 и 24 кВт левая	

Спецификация запасных частей

Эконому В-18-С1 (201003)	Эконому В-18-Т1 (202003)	Standard В-24-С1 (204003)	Standard В-24-Т1 (205003)	Premium В-30-Т1 (208003)	Артикул	Наименование запасной части	Примечание
	х		х		06-2011	Боковая панель облицовки закр. камера 18 и 24 кВт правая	
				х	06-2012	Боковая панель облицовки закр. камера 30 кВт левая	
				х	06-2013	Боковая панель облицовки закр. камера 30 кВт правая	
х	х	х	х		06-2014	Передняя панель облицовки 18 и 24 кВт	Поставляется с нанесенным на внутренней поверхности слоем алюминиевой теплоизоляции
				х	06-2015	Передняя панель облицовки 30 кВт	
				х	06-2016	Дефлектор закр. камеры сгорания 30 кВт	
х	х	х	х	х	06-2017	Винт крепления облицовки тип 1	
х	х	х	х	х	06-2018	Винт крепления облицовки тип 2	
х					06-2020	Рама котла откр. камера 18 кВт	
	х				06-2021	Рама котла закр. камера 18 кВт До 10/2007	
				х	06-2022	Рама котла закр. камера 24 кВт До 10/2007	
				х	06-2023	Рама котла закр. камера 30 кВт	
х	х				06-2026	Комплект теплоизолированных стенок откр. и закр. камеры сгорания 18 кВт	
		х	х		06-2027	Комплект теплоизолированных стенок откр. и закр. камеры сгорания 24 кВт	
				х	06-2028	Комплект теплоизолированных стенок камеры сгорания 30 кВт закр. камера	
х		х	х		06-2029	Заглушка прямоугольная	
		х			06-2030	Рама котла откр. камера 24 кВт	
	х	х	х		06-2031	Кронштейн	
х	х	х	х		06-2032	Комплект фиксирующих клипс насоса (3шт.)	
	х				06-2033	Рама котла закр. камера 18 кВт С 10/2007	С защелками типа "лягушка"

Еconomy В-18-С1 (201003)	Еconomy В-18-Т1 (202003)	Standard В-24-С1 (204003)	Standard В-24-Т1 (205003)	Premium В-30-Т1 (208003)	Артикул	Наименование запасной части	Примечание
			x		06-2034	Рама котла закр. камера 24 кВт С 10/2007	С защелками типа “лягушка”
	x		x		06-2035	Облицовка закр. камеры сгорания 18 и 24 кВт. С 10/2007	Для крепления под защелки
x	x				06-2036	Передняя теплоизолированная крышка камеры сгорания 18 кВт	
		x	x		06-2037	Передняя теплоизолированная крышка камеры сгорания 24 кВт	
				x	06-2038	Передняя теплоизолированная крышка камеры сгорания 30 кВт	
x					06-2101	Стабилизатор тяги 18 кВт	
	x				06-2201	Коллектор отходящих газов 18 кВт	
			x		06-2301	Коллектор отходящих газов 24 кВт	
		x			06-2401	Стабилизатор тяги 24 кВт	
		x			06-2402	Дефлектор откр. Камеры сгорания 24 кВт	
				x	06-2503	Коллектор отходящих газов 30 кВт	
x		x			07-2003	Вентилятор дымоудаления 18-24 кВт	
				x	07-2004	Вентилятор дымоудаления 30 кВт	
	x		x	x	07-2005	Кольцевой затвор	Только для котлов с дополнительной защитой от замерзания (исполнение – F)
x	x	x	x	x	07-2006	Адаптер для замены вентилятора	
x	x				08-2001	Панель управления Economy	
		x	x		08-2003	Панель управления Standard	
				x	08-2005	Панель управления Premium	
x	x	x	x	x	08-2006	Защитный кожух платы электроники	
x	x	x	x	x	09-2001	Комплект клипс и прокладок теплообменника	В комплекте 4-е клипсы и 4-е уплотняющие прокладки
x	x				09-2002	Комплект трубок с накидными гайками 18 кВт (исполнение с датчиком протока)	
x	x	x	x	x	09-2003	Крюк навесной с крепежом	

Спецификация запасных частей

Economy B-18-C1 (201003)	Economy B-18-T1 (202003)	Standard B-24-C1 (204003)	Standard B-24-T1 (205003)	Premium B-30-T1 (208003)	Артикул	Наименование запасной части	Примечание
		x	x		09-2004	Комплект трубок с накидными гайками 24 кВт (исполнение с датчиком протока)	
x	x	x	x		09-2005	Расширительный бак бл 18-24 кВт	
				x	09-2006	Комплект трубок с накидными гайками 30 кВт	
				x	09-2007	Расширительный бак 8л 30 кВт	
x	x	x	x		09-2008	Термоманометр 18 и 24 кВт	
				x	09-2009	Датчик давления электронный Premium	
x	x	x	x	x	09-2010	Комплект стикеров GAZLUX	В комплекте 2 стикера
x	x				09-2011	Комплект трубок с накидными гайками 18 кВт (исполнение с датчиком давления и байпассом)	
		x	x		09-2012	Комплект трубок с накидными гайками 24кВт (исполнение с датчиком давления и байпассом)	
	x		x		09-2013	Окошко смотровое 18-24 кВт	В комплекте крепеж (саморезы)
x					09-2014	Упаковка Economy B-18-C1	В комплекте картонная коробка, пенопластовые вкладыши и метал. направляющие
		x			09-2015	Упаковка Standard B-24-C1	В комплекте картонная коробка, пенопластовые вкладыши и метал. направляющие
	x				09-2017	Упаковка Economy B-18-T1	В комплекте картонная коробка, пенопластовые вкладыши и метал. направляющие
			x		09-2018	Упаковка Standard B-24-T1	В комплекте картонная коробка, пенопластовые вкладыши и метал. направляющие
				x	09-2019	Упаковка Premium B-30-T1	В комплекте картонная коробка, пенопластовые вкладыши и метал. направляющие
x	x				09-2020	Ручка поворотная Economy	
x	x	x	x	x	09-2021	Предохранитель 230В 3А (2 шт.)	
				x	09-2022	Окошко смотровое 30 кВт	
		x	x		09-2023	Комплект кнопок для Standard	

Economy B-18-C1 (201003)	Economy B-18-T1 (202003)	Standard B-24-C1 (204003)	Standard B-24-T1 (205003)	Premium B-30-T1 (208003)	Артикул	Наименование запасной части	Примечание
x	x	x	x	x	09-2024	Клипса магнитная	
x	x	x	x	x	09-2025	О-образное уплотнение 19x2,65	Для уплотнения соединения между теплообменником и трубками отопительного контура
x	x	x	x	x	09-2026	О-образное уплотнение 14x2,65	Для уплотнения соединения между теплообменником и трубками контура ГВС
x	x	x	x	x	09-2027	О-образное уплотнение 8x1,8	Уплотнение погружного датчика температуры
				x	09-2028	Прокладка вентилятора 30кВт	
	x		x		09-2029	Прокладка вентилятора 18-24кВт	
	x		x		09-2030	Присоединительная пластина вентилятора 18-24 кВт	
	x		x	x	09-2032	Комплект силиконовых трубок (2 шт.)	
x	x	x	x	x	09-2033	Пружинная клипса предохранительного термостата	
x	x	x	x	x	09-2034	Комплект фиксирующих клипс теплообменника (4 шт.)	
x	x	x	x	x	09-2035	Пружинная клипса термометра	
x	x	x	x	x	09-2036	Плоская прокладка G3/4	Для уплотнения соединений: газовой арматуры, датчика рециркуляции, трубок отопительного контура
x	x	x	x	x	09-2037	Плоская прокладка G1/2	Для уплотнения соединений: датчика расхода ГВС, трубок контура ГВС, предохранительного клапана 3 бар
x	x	x	x	x	09-2038	О-образное уплотнение 11,8x1,8	
x	x	x	x	x	09-2039	О-образное уплотнение 19x1,8	
x	x	x	x	x	09-2040	Плоская прокладка G3/8	Уплотнение соединения расширительного бака
x	x	x	x	x	09-2041	О-образное уплотнение 6x1,8	Уплотнение предохранительного клапана 11 бар
x	x	x	x	x	09-2042	Плоская прокладка 3/8 (алюминий)	Прокладка крана подпитки
x	x	x	x		09-2043	Плоская прокладка G1/4	Уплотнение для термоманометра

Спецификация запасных частей

Economy B-18-C1 (201003)	Economy B-18-T1 (202003)	Standard B-24-C1 (204003)	Standard B-24-T1 (205003)	Premium B-30-T1 (208003)	Артикул	Наименование запасной части	Примечание
x		x	x		09-2044	Уплотнение прохода трубы 14мм	
	x		x	x	09-2045	Уплотнение прохода трубы 19мм	
	x		x	x	09-2046	Уплотнение прохода кабелей	
				x	09-2047	Плоская прокладка G1	Для уплотнения соединений труб с циркуляционным насосом
	x		x	x	09-2048	Прокладка прямоугольная 95x63мм	
	x		x	x	09-2049	Заглушка квадратная	
	x		x	x	09-2050	Прокладка квадратная 92x92мм	
x		x			09-2051	Саморез 4,2x8 (10 шт.)	
x	x	x	x	x	09-2052	Болт навесной с гайкой	
x	x	x	x	x	09-2053	О-образное газовое уплотнение 11,8x2,65	
x	x	x	x	x	09-2054	Плоская газовая прокладка G1/2 (толщ. 2 мм)	
x	x	x	x	x	09-2055	Заглушка пластиковая	
x	x	x	x	x	09-2057	Пластиковый держатель кабелей малый	
	x		x	x	09-2058	Прокладка подсоединения дымо-/воздуховода	
				x	09-2059	Уплотнения камеры сгорания 30кВт	
x	x	x	x	x	09-2060	Сетчатый фильтр отопления 3/4	
x	x	x	x	x	09-2061	Сетчатый фильтр ГВС 1/2	
x	x	x	x		09-2062	Уплотнения камеры сгорания 18-24кВт	
x	x	x	x	x	09-2063	Рукоятка сервисного крана	Сервисный кран является дополнительным оборудованием
x	x	x	x	x	09-2064	Уплотнение крана подпитки 8x2,4мм	
x	x	x	x	x	09-2065	О-образное уплотнение буксы крана подпитки 4x2мм 2шт.	
x	x	x	x	x	09-2066	О-образное уплотнение предохранительного клапана 3 бар 16x2,4мм	с 09/2007

Economy B-18-C1 (201003)	Economy B-18-T1 (202003)	Standard B-24-C1 (204003)	Standard B-24-T1 (205003)	Premium B-30-T1 (208003)	Артикул	Наименование запасной части	Примечание
x	x	x	x	x	09-2067	Комплект винтов (10 шт.)	Предназначены для крепления к раме котла газовой арматуры и гидравлических узлов
x	x	x	x	x	09-2068	Комплект винтов (5 шт.)	
x	x	x	x	x	09-2069	Саморезы (2 шт.)	Для крепления к раме котла циркуляционного насоса
x	x	x	x		09-2070	Декоративная заглушка винта панели управления	
	x		x	x	09-2071	Комплект теплоизоляции труб	
x	x	x	x	x	09-2072	Монтажная планка котлов. С 2008	
	x		x	x	09-2073	Дросселирующая вставка в дымоход	
	x		x		09-2074	Оголовок дымохода 18 и 24 кВт	
				x	09-2075	Оголовок дымохода 30 кВт	
x	x	x	x		09-2076	Датчик минимального давления Economy и Standard	
x	x	x	x	x	09-2077	Автоматический воздухоотводчик Economy / Standard / Premium	
		x	x		09-2078	Манометр Standard	
x	x				09-2079	Трубка с креплением под датчик мин. давления (Economy)	
		x	x		09-2080	Трубка с креплением под датчик мин. давления (Standard)	
x	x	x	x		09-2081	Провод датчика минимального давления	
x	x				09-2082	Комплект «трубка с мин. датчиком давления» Состав: 1. Трубка с креплением под датчик мин. давления (арт. 09-2079) - 1 шт; 2. Датчик мин. давления (арт. 09-2076) - 1шт; 3. Провод датчика мин. давления (арт. 09-2081) - 1 шт. 4. Прокладка плоская G 3/4 (арт. 09-2036) - 1 шт; 5. O-образное уплотнение 19x2,5 мм (арт. 09-2025) - 1 шт.	

Спецификация запасных частей

Economy B-18-C1 (201003)	Economy B-18-T1 (202003)	Standard B-24-C1 (204003)	Standard B-24-T1 (205003)	Premium B-30-T1 (208003)	Артикул	Наименование запасной части	Примечание
		x	x		09-2082	Комплект «трубка с мин. датчиком давления» Состав: 1. Трубка с креплением под датчик мин. давления (арт. 09-2080) - 1 шт; 2. Датчик мин. давления (арт. 09-2076) - 1шт; 3. Провод датчика мин. давления (арт. 09-2081) - 1 шт. 4. Прокладка плоская G 3/4 (арт. 09-2036) - 1 шт; 5. O-образное уплотнение 19x2,5 мм (арт. 09-2025) - 1 шт.	
x	x	x	x	x	09-2084	Автоматический воздухоотводчик	
x	x	x	x	x	09-3002	Комплект адаптеров для промывки теплообменника	