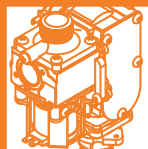
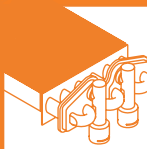




GAZECO  
GAZLUX



# Каталог запасных частей для оборудования GAZLUX и GAZECO



Для технического специалиста

[www.gazlux.ru](http://www.gazlux.ru)  
8-800-200-0-188  
центр технической поддержки



Продукция сертифицирована

### Конструкция № артикула на запасные части для водонагревателей GAZLUX

Пример: 04-1101 (Газовая арматура короткая 42мм прир. газ (отв. 10мм)).

04	—	1	1	01
Код группы зап.части (узла): 01 — горелки 02 — теплообменники 03 — водяные краны, клапаны, насосы 04 — газовые краны, клапаны 05 — электроника, электроды, провода 06 — кожуха, др. металлические части и узлы 07 — вентиляторы, привода 08 — пластиковые части, элементы, узлы 09 — прочее		Тип продукта (товара): 1 — газовые проточные водонагреватели 2 — газовые настенные котлы	Модель: 0 — Для нескольких моделей 1 — Economy W-6-C1(пр.газ) 2 — Economy W-6-C1(сж.газ) 3 — Economy W-10-C1(пр.газ) 4 — Economy W-10-C1(сж.газ) 5 — Standard W-10-T2-F 6 — Premium W-16-T2-F 7 — Standard W-12-C1 8 — Premium W-12-C3 9 — Premium W-23-T2-F	Порядковый номер запасной части (узла).

### Конструкция № артикула на запасные части для котлов GAZLUX

Пример: 06-2101 (Стабилизатор тяги 18 кВт).

06	—	1	1	01
Код группы зап.части (узла): 01 — горелки 02 — теплообменники 03 — водяные краны, клапаны, насосы 04 — газовые краны, клапаны 05 — электроника, электроды, провода 06 — кожуха, др. металлические части и узлы 07 — вентиляторы, привода 08 — пластиковые части, элементы, узлы 09 — прочее		Тип продукта (товара): 1 — газовые проточные водонагреватели 2 — газовые настенные котлы GAZLUX	Модель: 0 — Для нескольких моделей 1 — Economy B-18-C1 2 — Economy B-18-T1 3 — Economy B-18-T1-F 4 — Standard B-24-C1 5 — Standard B-24-T1 6 — Standard B-24-T1-F 7 — Premium B-30-T1 8 — Premium B-30-T1-F	Порядковый номер запасной части (узла).

### Конструкция № артикула на запасные части для котлов GAZECO

Пример: 06-4101 (Стабилизатор тяги GAZECO 18).

06	—	4	101	
Код группы зап.части (узла): 01 — горелки 02 — теплообменники 03 — водяные краны, клапаны, насосы 04 — газовые краны, клапаны 05 — электроника, электроды, провода 06 — кожуха, др. металлические части и узлы 07 — вентиляторы, привода 08 — пластиковые части, элементы, узлы 09 — прочее		Тип продукта (товара): 1 — газовые проточные водонагреватели 4 — газовые настенные котлы GAZECO	Номер запасной части (узла).	

**Внимание!** В конструкцию оборудования GAZLUX и GAZECO могут вноситься изменения, направленные на улучшение его технических характеристик, внешнего вида, улучшение удобства сервисного обслуживания. В связи с этим, узлы на различные модели оборудования, выпущенные в разное время могут различаться.

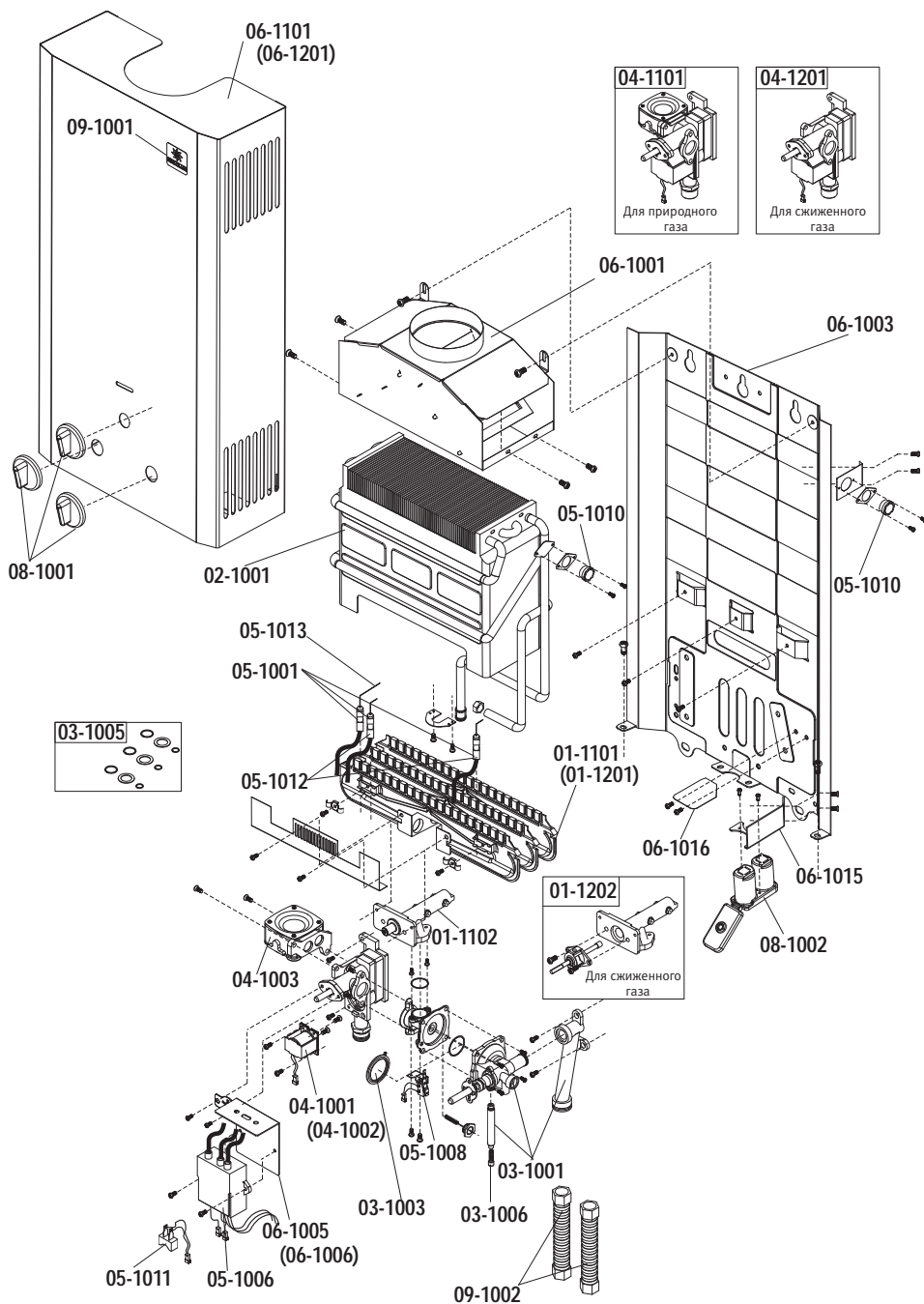
Каталог запасных частей на оборудование GAZLUX и GAZECO обновляется в зависимости от произошедших изменений в конструкции оборудования.

Во избежании ошибок при заказе запасных частей для оборудования GAZLUX и GAZECO, просьба пользоваться последней версией каталога.

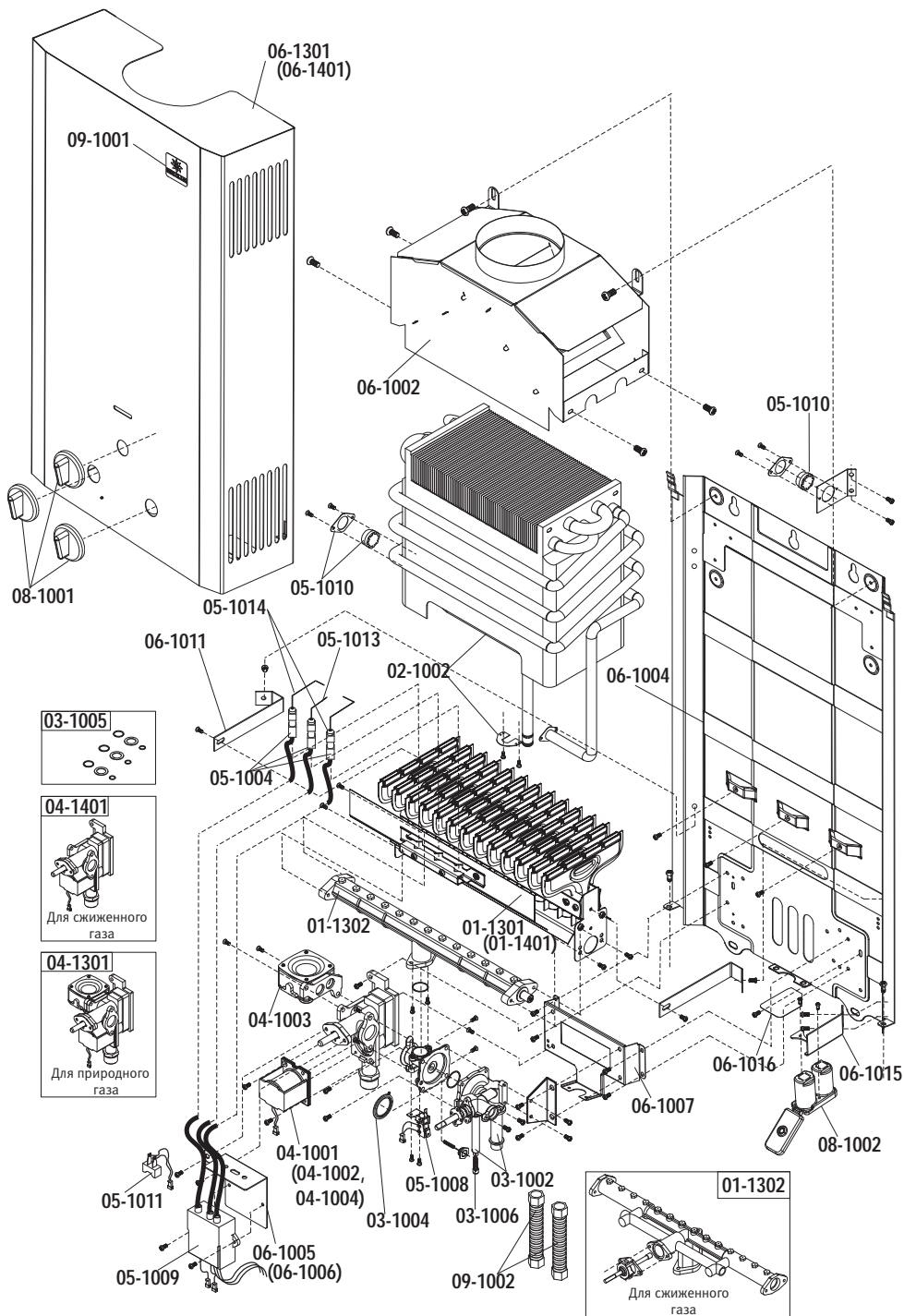
# Содержание

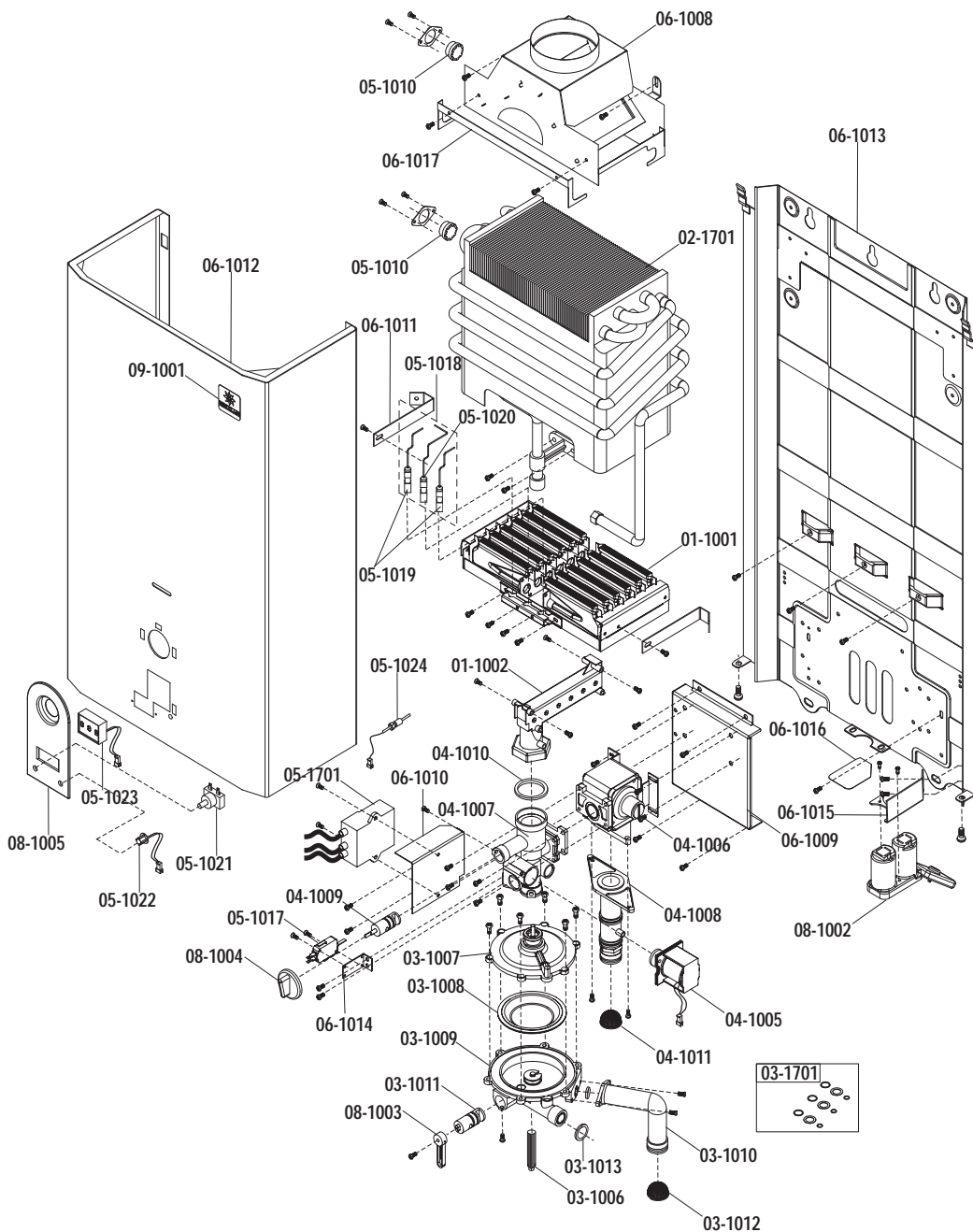
1. Каталог запасных частей для проточных газовых водонагревателей.....	4
1.1 Economy W-6-C1 (природный и сжиженный газ). Разрывной чертеж .....	4
1.2 Economy W-10-C1 (природный и сжиженный газ). Разрывной чертеж.....	5
1.3 Standard W-12-C1 (природный газ). Разрывной чертеж.....	6
1.4 Standard W-10-T2-F (природный газ). Разрывной чертеж.....	7
1.5 Premium W-12-C3 (природный газ). Разрывной чертеж.....	8
1.6 Premium W-16-T2-F (природный газ). Разрывной чертеж.....	9
1.8 Premium W-23-T2-F (природный газ). Разрывной чертеж.....	10
1.7 Спецификация запасных частей для проточных водонагревателей.....	11
2. Каталог запасных частей для настенных газовых котлов GAZLUX.....	26
2.1 Economy B-18-C1. Разрывной чертеж.....	26
2.2 Economy B-18-T1 / Economy B-18-T1-F. Разрывной чертеж.....	28
2.3 Standard B-24-C1. Разрывной чертеж.....	30
2.4 Standard B-24-T1 / Standard B-24-T1-F. Разрывной чертеж.....	32
2.5 Premium B-30-T1 / Premium B-30-T1-F. Разрывной чертеж.....	34
2.6 Спецификация запасных частей для настенных газовых котлов GAZLUX.....	36
3. Каталог запасных частей для настенных газовых котлов GAZECO.....	48
3.1 GAZECO 18-C-1. Разрывной чертеж.....	48
3.2 GAZECO 18-C-2. Разрывной чертеж.....	50
3.3 GAZECO 18-T-1. Разрывной чертеж.....	52
3.4 GAZECO 18-T-2. Разрывной чертеж.....	54
3.5 GAZECO 24-C-1. Разрывной чертеж.....	56
3.6 GAZECO 24-C-2. Разрывной чертеж.....	58
3.7 GAZECO 24-T-1. Разрывной чертеж.....	60
3.8 GAZECO 24-T-2. Разрывной чертеж.....	62
3.9 Спецификация запасных частей для настенных газовых котлов GAZECO.....	64
4. Обозначение оборудования GAZLUX и GAZECO.....	73

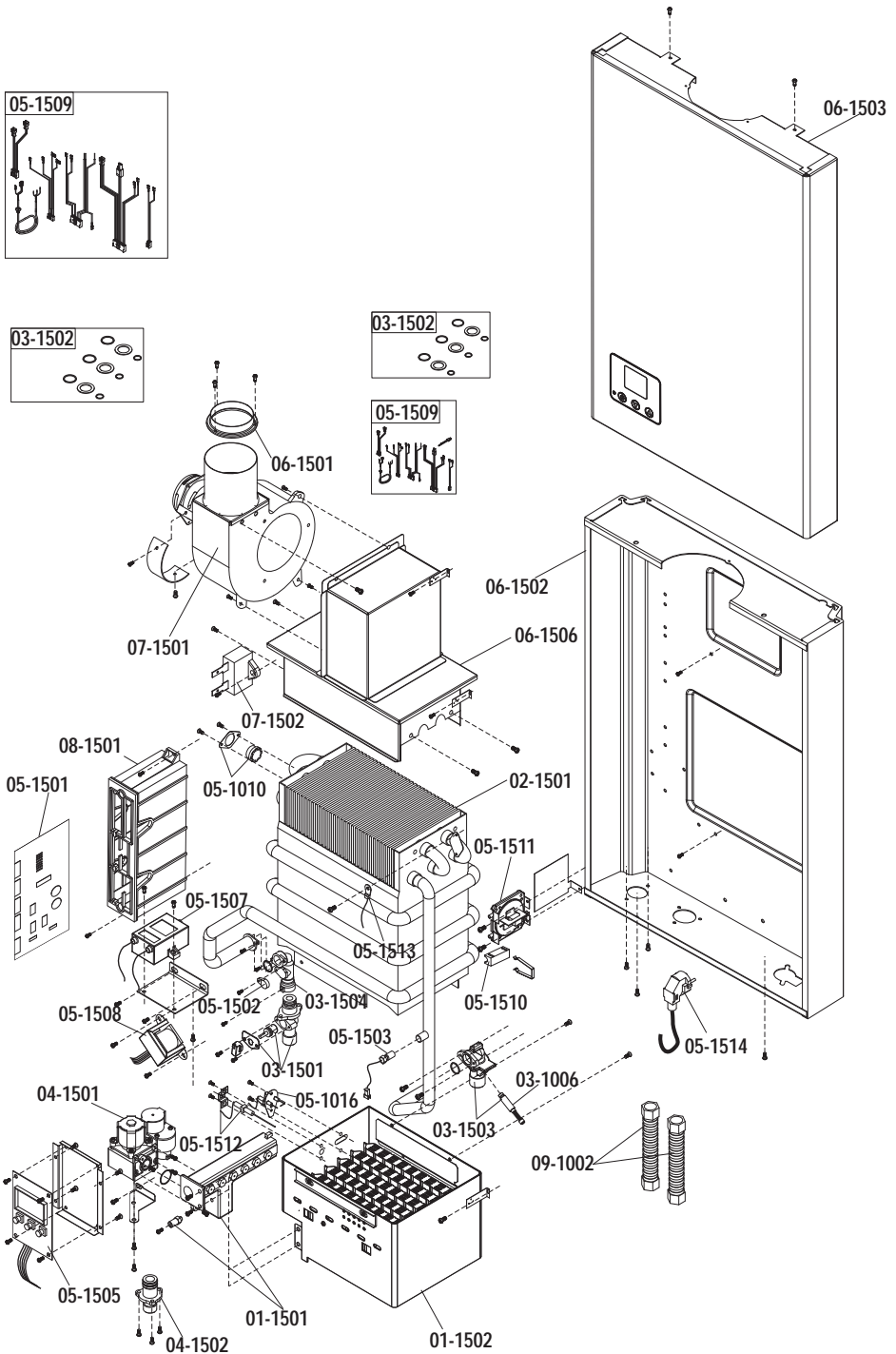
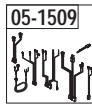
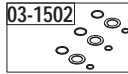
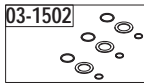
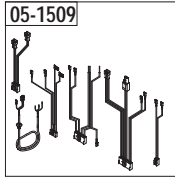
# Еconomy W-6-C1 (природный (101001) и сжиженный газ (101002))

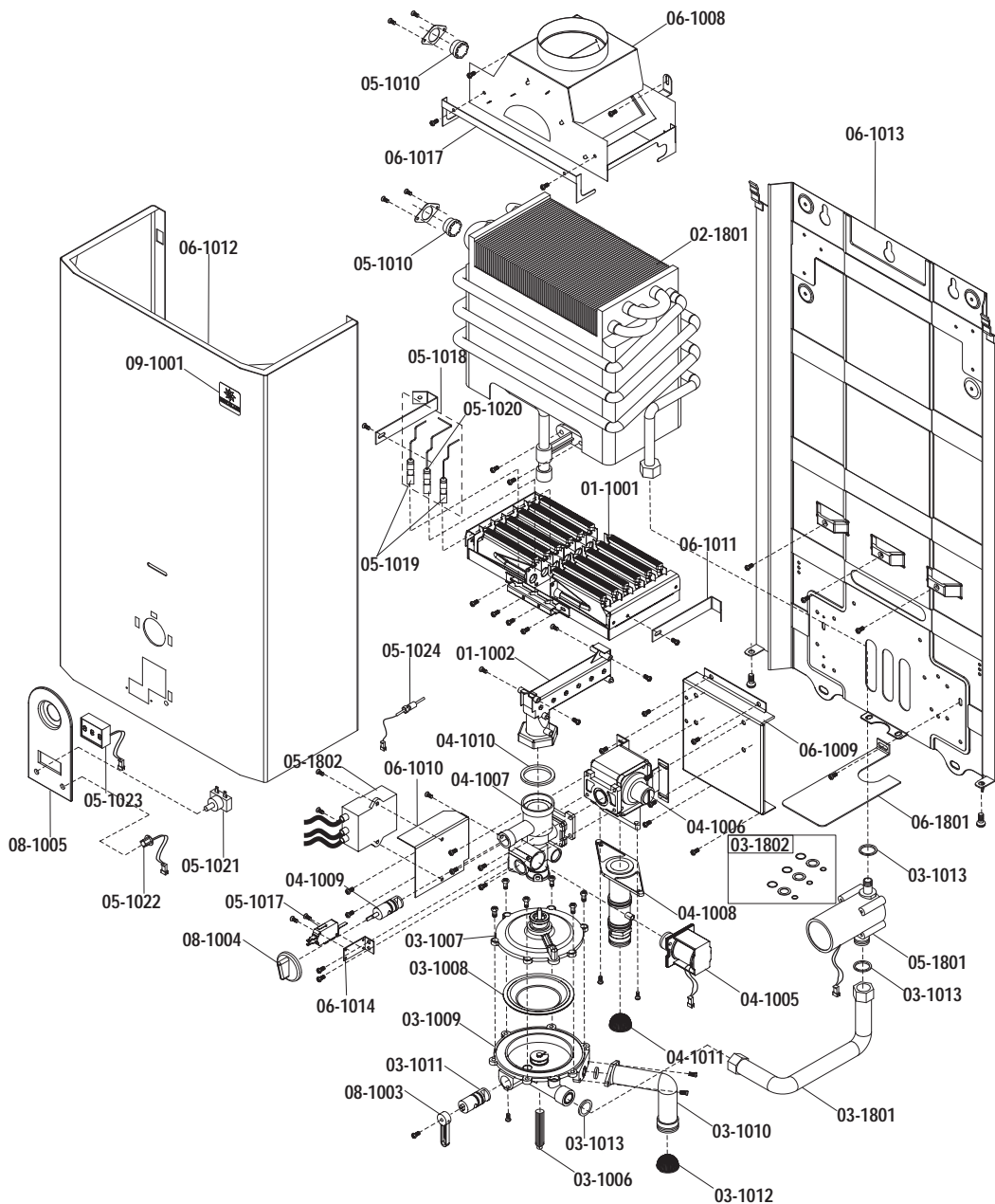


# Еconomy W-10-C1 (природный (102001) и сжиженный газ (102002))

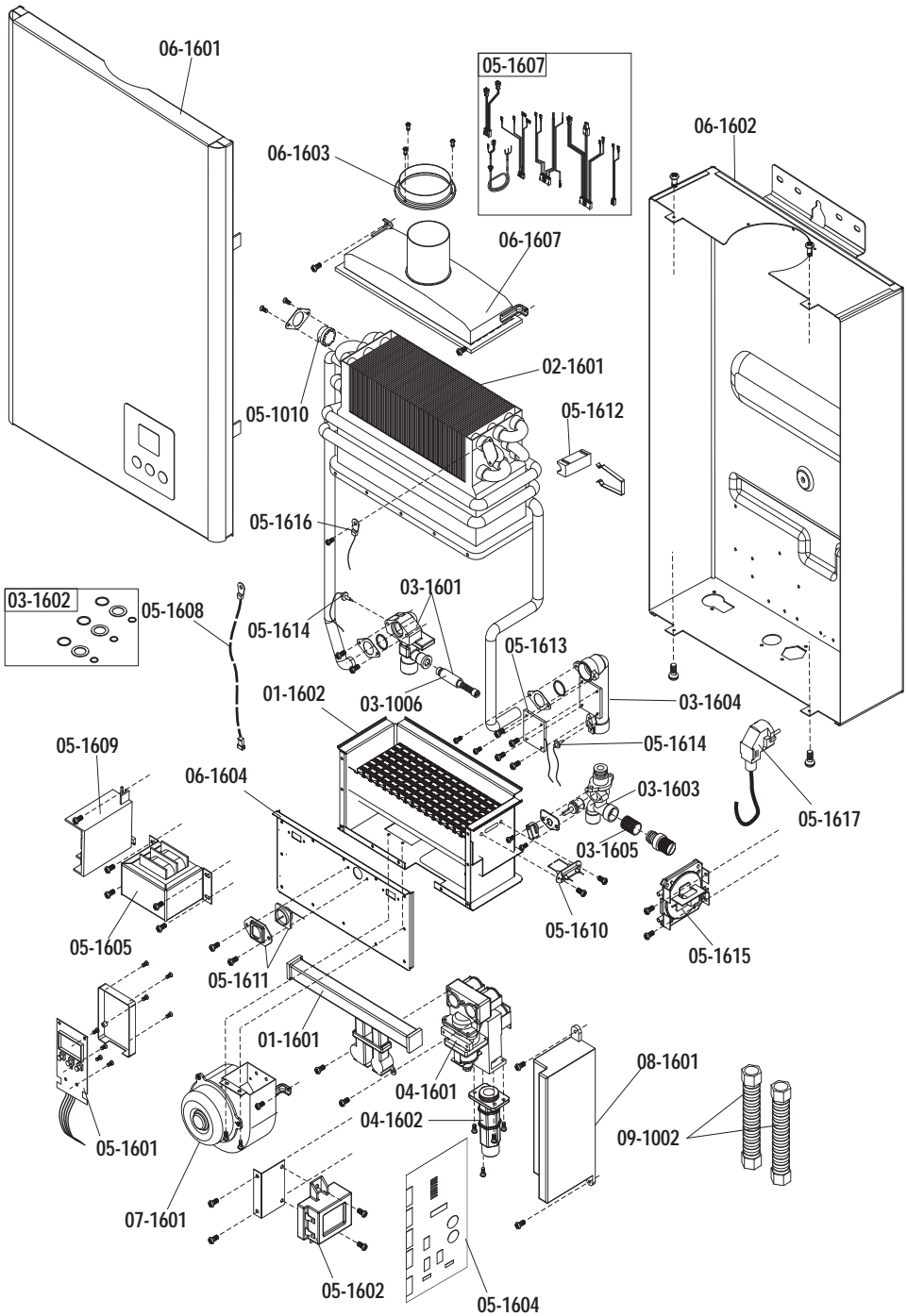




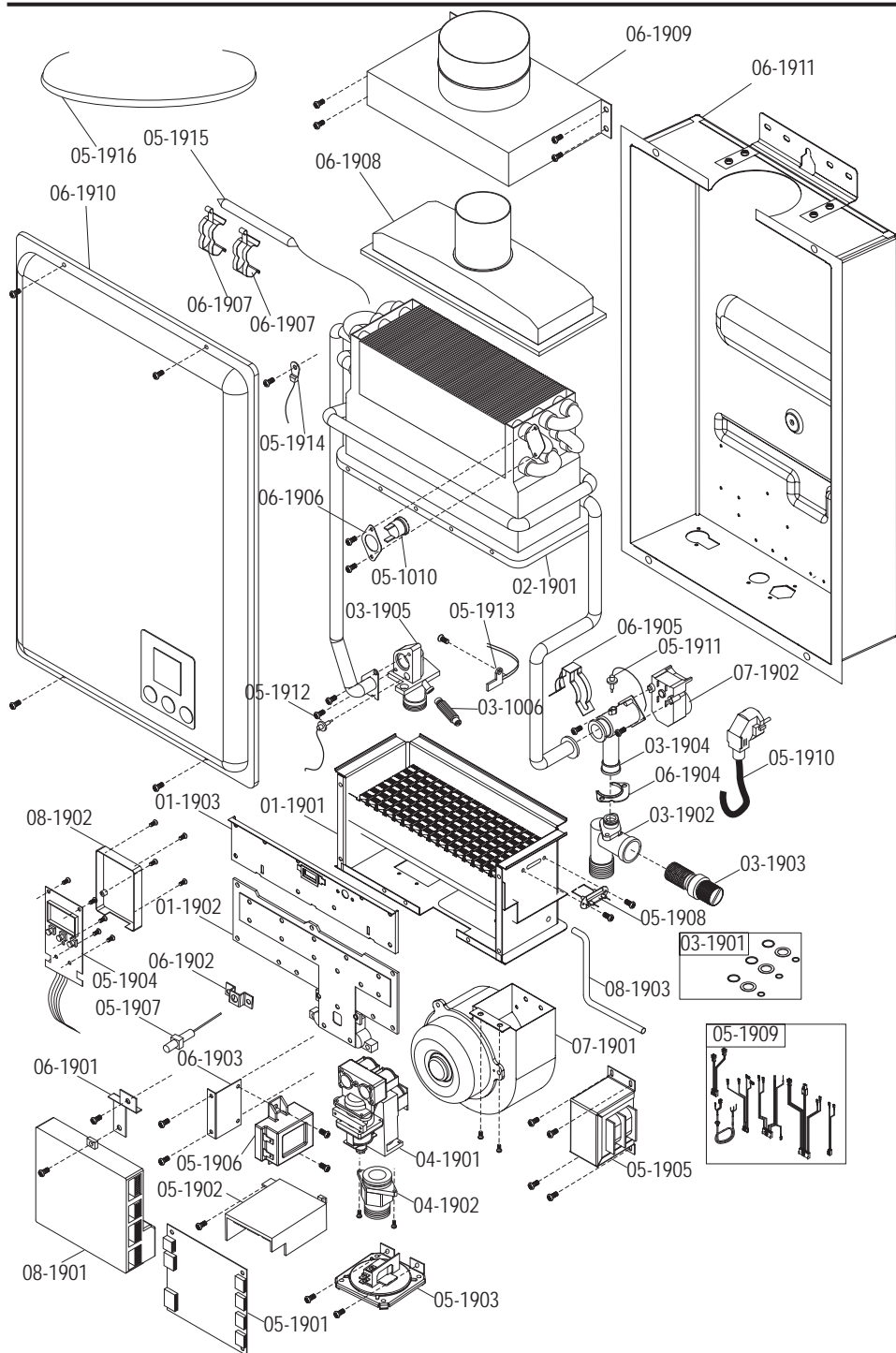








# Premium W-23-T2-F (107001)



Еconomy W-6-C1 (Пр.газ) (101001)	Еconomy W-6-C1 (Сж.газ) (101002)	Еconomy W-10-C1 (Пр.газ) (102001)	Еconomy W-10-C1 (Сж.газ) (102002)	Standard W-12-C1 (103001)	Standard W-10-T2-F (104001)	Premium W-12-C3 (105001)	Premium W-16-T2-F (106001)	Premium W-23-T2-F (107001)	Артикул	Наименование запасной части	Примечание
				x		x			01-1001	Горелка 12л прир. газ	В комплекте крепление электродов
				x		x			01-1002	Коллектор горелки 12л с соплами	Сопла на коллекторе установлены. В комплекте одна резиновая прокладка
x									01-1101	Горелка 6л прир. газ	
x									01-1102	Коллектор горелки с соплами диам. 1,35мм 6л с ниппелем пр. газ	Сопла на коллекторе установлены. В комплекте одна резиновая прокладка
	x								01-1201	Горелка 6л сж. газ	
	x								01-1202	Коллектор горелки с соплами диам. 0,76мм 6л с переключателем ЗИМА/ЛЕТО сж. газ	Сопла на коллекторе установлены. В комплекте одна резиновая прокладка
		x							01-1301	Горелка 10л прир. газ	
		x							01-1302	Коллектор горелки с соплами диам. 1,35мм 10л с ниппелем прир. газ	Сопла на коллекторе установлены. В комплекте одна резиновая прокладка
			x						01-1401	Горелка 10л сж. газ	
			x						01-1402	Коллектор горелки с соплами диам. 0,68мм 10л с переключателем ЗИМА/ЛЕТО сж. газ	Сопла на коллекторе установлены. В комплекте одна резиновая прокладка
				x					01-1501	Коллектор горелки с соплами диам. 1,5 мм 10л	Сопла на коллекторе установлены. В комплекте одна резиновая прокладка
				x					01-1502	Горелка 10л	В комплекте с уплотнениями
						x			01-1601	Коллектор горелки с соплами диам. 1,4 мм 16л	Сопла на коллекторе установлены. В комплекте две резиновые прокладки
						x			01-1602	Горелка 16л	В комплекте с уплотнениями
							x		01-1901	Горелка 23л. Природный газ	С 09/2008
								x	01-1902	Коллектор горелки 23л.	С 09/2008

# Спецификация запасных частей

Еconomy W-6-C1 (Пр.газ) (101001)	Еconomy W-6-C1 (Сж.газ) (101002)	Еconomy W-10-C1 (Пр.газ) (102001)	Еconomy W-10-C1 (Сж.газ) (102002)	Standard W-12-C1 (103001)	Standard W-10-T2-F (104001)	Premium W-12-C3 (105001)	Premium W-16-T2-F (106001)	Premium W-23-T2-F (107001)	Артикул	Наименование запасной части	Примечание
								x	01-1903	Крышка горелки со смотровым окошком 23л.	С 09/2008
x	x								02-1001	Теплообменник 6л 1,2 кг	В комплекте кронштейн соединения с гидравлическим контуром
		x	x						02-1002	Теплообменник 10л 2,9 кг	В комплекте кронштейн соединения с гидравлическим контуром
					x				02-1501	Теплообменник 10л 1,93кг	В комплекте два кронштейна соединения с гидравлическим контуром
							x		02-1601	Теплообменник 16л 3,68кг	В комплекте два кронштейна соединения с гидравлическим контуром
				x					02-1701	Теплообменник для Standard W-12-C1	
						x			02-1801	Теплообменник для Premium W-12-C3	
								x	02-1901	Теплообменник 23л.	С 09/2008
x	x								03-1001	Водяной блок 6л 0,2-11бар	В комплекте с прокладками
		x	x						03-1002	Водяной блок 10л 0,3-11бар	В комплекте с прокладками
x	x								03-1003	Диафрагма 6л	
		x	x						03-1004	Диафрагма 10л	
x	x	x	x						03-1005	Комплект резиновых прокладок и диафрагм ремонтный 6-10л Economy	В комплекте резиновые уплотнения для гидравлических и газовых соединений в моделях Economy 6 и 10л
x	x	x	x	x	x	x	x	x	03-1006	Предохранительный клапан 11 бар	
				x		x			03-1007	Верхняя часть водяного блока	В комплекте крепежные винты
				x		x			03-1008	Диафрагма 12л	
				x		x			03-1009	Нижняя часть водяного блока	

Еconomy W-6-C1 (Пр.газ) (101001)	Еconomy W-6-C1 (Сж.газ) (101002)	Еconomy W-10-C1 (Пр.газ) (102001)	Еconomy W-10-C1 (Сж.газ) (102002)	Standard W-12-C1 (103001)	Standard W-10-T2-F (104001)	Premium W-12-C3 (105001)	Premium W-16-T2-F (106001)	Premium W-23-T2-F (107001)	Артикул	Наименование запасной части	Примечание
				x	x				<b>03-1010</b>	Подсоединительное колено холодной воды	В комплекте резиновая прокладка
				x	x				<b>03-1011</b>	Регулятор расхода воды	В комплекте два резиновых уплотнения
				x	x				<b>03-1012</b>	Сетчатый фильтр воды	
				x	x				<b>03-1013</b>	Прокладка 1/2"	
					x				<b>03-1501</b>	Подключение хол. водопровода с краном 10л	В комплекте с прокладками
					x				<b>03-1502</b>	Комплект прокладок ремонтный 10л	В комплекте резиновые уплотнения для гидравлических и газовых соединений
					x				<b>03-1503</b>	Подключение гор. водопровода с предохранительным клапаном 11бар 10л	В комплекте с прокладками
					x				<b>03-1504</b>	Переходник подсоединения хол. водопровода для Standard	
							x		<b>03-1601</b>	Подключение гор. водопровода с предохранительным клапаном 11бар 16л	В комплекте с прокладками
							x		<b>03-1602</b>	Комплект прокладок ремонтный 16л	В комплекте резиновые уплотнения для гидравлических и газовых соединений
							x		<b>03-1603</b>	Подключение хол. водопровода с краном 16л с фильтром	В комплекте с прокладками
							x		<b>03-1604</b>	Переходник подсоединения хол. водопровода для Premium	
							x		<b>03-1605</b>	Фильтр-грязевик	
				x					<b>03-1701</b>	Комплект прокладок для Standard W-12-C1	
					x				<b>03-1801</b>	Соединительная трубка гидрогенератора	В комплекте две прокладки

## Спецификация запасных частей

Economy W-6-C1 (Пр.газ) (101001)	Economy W-6-C1 (Сж.газ) (101002)	Economy W-10-C1 (Пр.газ) (102001)	Economy W-10-C1 (Сж.газ) (102002)	Standard W-12-C1 (103001)	Standard W-10-T2-F (104001)	Premium W-12-C3 (105001)	Premium W-16-T2-F (106001)	Premium W-23-T2-F (107001)	Артикул	Наименование запасной части	Примечание
						x			<b>03-1802</b>	Комплект прокладок для Premium W-12-C3	
								x	<b>03-1901</b>	Комплект прокладок 23л.	С 09/2008
								x	<b>03-1902</b>	Подсоединение холодного водопровода 23л.	С 09/2008
								x	<b>03-1903</b>	Фильтр-грязевик 23л.	С 09/2008
								x	<b>03-1904</b>	Пластиковый переходник хол. воды с краном	С 09/2008
								x	<b>03-1905</b>	Подсоединение горячего водопровода 23л.	С 09/2008
x		x							<b>04-1001</b>	Электромагнитный газовый клапан 41мм прир. газ	В комплекте одно резиновое уплотнение
	x		x						<b>04-1002</b>	Электромагнитный газовый клапан 37мм сж. газ	В комплекте одно резиновое уплотнение
x	x	x	x						<b>04-1003</b>	Регулятор давления газа	В комплекте с резиновыми уплотнениями
		x							<b>04-1004</b>	Электромагнитный газовый клапан прир. газ (2-х ступ.)	В комплекте одно резиновое уплотнение
				x		x			<b>04-1005</b>	Электромагнитный газовый клапан для Standard W-12-C1 и Premium W-12-C3	В комплекте резиновое уплотнение
				x		x			<b>04-1006</b>	Регулятор давления газа для Standard W-12-C1 и Premium W-12-C3	В комплекте резиновое уплотнение
				x		x			<b>04-1007</b>	Газовая арматура для Standard W-12-C1 и Premium W-12-C3	Со всеми необходимыми прокладками
				x		x			<b>04-1008</b>	Патрубок подключения газа 12л	В комплекте резиновая прокладка
				x		x			<b>04-1009</b>	Регулятор расхода газа	В комплекте два резиновых уплотнения
				x		x			<b>04-1010</b>	Газовая прокладка	
				x		x			<b>04-1011</b>	Сетчатый газовый фильтр	

Economy W-6-C1 (Пр.газ) (101001)	Economy W-6-C1 (Сж.газ) (101002)	Economy W-10-C1 (Пр.газ) (102001)	Economy W-10-C1 (Сж.газ) (102002)	Standard W-12-C1 (103001)	Standard W-10-T2-F (104001)	Premium W-12-C3 (105001)	Premium W-16-T2-F (106001)	Premium W-23-T2-F (107001)	Артикул	Наименование запасной части	Примечание
x									04-1101	Газовая арматура короткая 42мм прир. газ (отв. 10мм)	В комплекте с резиновыми уплотнениями
	x								04-1201	Газовая арматура короткая 42мм сж. газ	В комплекте с резиновыми уплотнениями
		x							04-1301	Газовая арматура длинная 56мм прир. газ (отв. 10мм)	В комплекте с резиновыми уплотнениями
			x						04-1401	Газовая арматура длинная 56мм сж. газ	В комплекте с резиновыми уплотнениями
				x					04-1501	Газовая арматура 10л с эл. магн. клапаном 24 Вольт	В комплекте с резиновыми уплотнениями
					x				04-1502	Патрубок подключения газа 1/2 10л	В комплекте с резиновыми уплотнениями
						x			04-1601	Газовая арматура 16л с эл. магн. клапаном 24 Вольт	В комплекте с резиновыми уплотнениями
							x		04-1602	Патрубок подключения газа 3/4 16л	В комплекте с резиновыми уплотнениями
								x	04-1901	Газовая арматура с эл.магн. газовым клапаном 23л.	С 09/2008
								x	04-1902	Патрубок подключения газа 23л.	С 09/2008
x	x								05-1001	Комплект электродов (розжига+ионизации) 6л короткий	Поставляется без элетропроводки
		x	x						05-1004	Комплект электродов (розжига+ионизации) 10л длинный	Поставляется без элетропроводки
x	x								05-1006	Блок электроники включая предохранитель термостат 92 град. и проводка 6л (короткая)	Для одноступенчатого розжига
x	x	x	x						05-1008	Микропереключатель	
		x	x						05-1009	Блок электроники включая предохранитель термостат 92 град. и проводка 10л (длинная)	Для двухступенчатого (плавного) розжига

# Спецификация запасных частей

Еconomy W-6-C1 (Пр.газ) (101001)	Еconomy W-6-C1 (Сж.газ) (101002)	Еconomy W-10-C1 (Пр.газ) (102001)	Еconomy W-10-C1 (Сж.газ) (102002)	Standard W-12-C1 (103001)	Standard W-10-T2-F (104001)	Premium W-12-C3 (105001)	Premium W-16-T2-F (106001)	Premium W-23-T2-F (107001)	Артикул	Наименование запасной части	Примечание
x	x	x	x	x	x	x	x	x	<b>05-1010</b>	Предохранительный термостат 80 град.	В комплекте металлический кронштейн крепления
x	x	x	x						<b>05-1011</b>	Выключатель	
x	x								<b>05-1012</b>	Электроды розжига (левый и правый) бл	Поставляются без электропроводки
x	x	x	x						<b>05-1013</b>	Ионизационный электрод	
		x	x						<b>05-1014</b>	Электроды розжига (левый и правый) 10л	
					x				<b>05-1016</b>	Электроды розжига (левый и правый) для Standard W-10-T2-F	
				x		x			<b>05-1017</b>	Микрореле для Standard W-12-C1 и Premium W-12-C3	
				x		x			<b>05-1018</b>	Комплект электродов (розжига+ ионизации) для Standard W-12-C1 и Premium W-12-C3	Поставляется в керамической электроизоляции без электропроводки
				x		x			<b>05-1019</b>	Электроды розжига (левый и правый) для Standard W-12-C1 и Premium W-12-C3	Поставляется в керамической электроизоляции без электропроводки
				x		x			<b>05-1020</b>	Электрод ионизации для Standard W-12-C1 и Premium W-12-C3	Поставляется в керамической электроизоляции без электропроводки
				x		x			<b>05-1021</b>	Выключатель колонки для Standard W-12-C1 и Premium W-12-C3	В комплекте электропроводка
				x		x			<b>05-1022</b>	Сигнализатор разрядки элементов питания	В комплекте электропроводка
				x		x			<b>05-1023</b>	Дисплей с четырьмя отверстиями	
				x		x			<b>05-1024</b>	Датчик температуры воды 12л	



Еconomy W-6-C1 (Пр.газ) (101001)	Еconomy W-6-C1 (Сж.газ) (101002)	Еconomy W-10-C1 (Пр.газ) (102001)	Еconomy W-10-C1 (Сж.газ) (102002)	Standard W-12-C1 (103001)	Standard W-10-T2-F (104001)	Premium W-12-C3 (105001)	Premium W-16-T2-F (106001)	Premium W-23-T2-F (107001)	Артикул	Наименование запасной части	Примечание
					x				05-1501	Блок электроники 12 Вольт для Standard W-10-T2-F	Поставляется без пластикового корпуса
					x				05-1502	Датчик расхода воды 10л	
					x				05-1503	Датчик температуры гор. воды погружной 10л	
x	x	x	x	x	x		x		05-1504	Предохранительный термостат 92 град	Аналогичен арт. 05-1010
					x				05-1505	Дисплей 10л	
					x				05-1506	Комплект электродов (розжига+ионизации) для Standard W-10-T2-F	
					x				05-1507	Блок розжига 10л	В комплекте электропроводка
					x				05-1508	Трансформатор 220-24 Вольт	
					x				05-1509	Комплект электропроводки 10л	
					x				05-1510	Элемент обогрева комплект 3шт. (10л)	
					x				05-1511	Дифференциальное реле давления 10л	
					x				05-1512	Ионизационный электрод 10л	В комплекте электропроводка
					x				05-1513	Термостат антизамораживания 4град. для Standard	В комплекте электропроводка
					x				05-1514	Электрокабель 1,5 м для Standard	
							x		05-1601	Дисплей 16л	
							x		05-1602	Блок розжига 16л	В комплекте высоковольтные провода
							x		05-1603	Комплект электродов (розжига+ионизации) 16л	

## Спецификация запасных частей

Эконом W-6-C1 (Пр.газ) (101001)	Эконом W-6-C1 (Сж.газ) (101002)	Эконом W-10-C1 (Пр.газ) (102001)	Эконом W-10-C1 (Сж.газ) (102002)	Standard W-12-C1 (103001)	Standard W-10-T2-F (104001)	Premium W-12-C3 (105001)	Premium W-16-T2-F (106001)	Premium W-23-T2-F (107001)	Артикул	Наименование запасной части	Примечание
							x		05-1604	Блок электроники 12 Вольт для Premium W-16-T2-F	Поставляется без пластикового корпуса
							x		05-1605	Трансформатор 220V-31/26/14/22/2,2 Вольт	
							x		05-1607	Комплект электропроводки 16л	
							x		05-1608	Плавкий противопожарный предохранитель 16л	
							x		05-1609	Плата эл.питания 220 V 16л	В комплекте пластиковый корпус
							x		05-1610	Электроды розжига (левый и правый) 16л	Поставляются без электропроводки
							x		05-1611	Ионизационный электрод 16л	В комплекте электропроводка
							x		05-1612	Элемент обогрева комплект 4шт. (16л)	
							x		05-1613	Датчик расхода воды 16л	
							x		05-1614	Датчик температуры 16л	
							x		05-1615	Дифференциальное реле давления 16л	
							x		05-1616	Термостат антимораживания 4град. для Premium	В комплекте электропроводка
							x		05-1617	Электрокабель 1,5 м для Premium	
			x						05-1701	Блок электроники для Standard W-12-C1	В комплекте электропроводка
							x		05-1801	Гидрогенератор	В комплекте две прокладки
							x		05-1802	Блок электроники для Premium W-12-C3	В комплекте электропроводка
							x		05-1901	Блок электроники 23л.	С 09/2008
							x		05-1902	Плата эл. питания 220V 23л.	С 09/2008

Еconomy W-6-C1 (Пр.газ) (101001)	Еconomy W-6-C1 (Сж.газ) (101002)	Еconomy W-10-C1 (Пр.газ) (102001)	Еconomy W-10-C1 (Сж.газ) (102002)	Standard W-12-C1 (103001)	Standard W-10-T2-F (104001)	Premium W-12-C3 (105001)	Premium W-16-T2-F (106001)	Premium W-23-T2-F (107001)	Артикул	Наименование запасной части	Примечание
								x	<b>05-1903</b>	Диф. реле давления 23л.	С 09/2008
								x	<b>05-1904</b>	Дисплей 23л.	С 09/2008
								x	<b>05-1905</b>	Трансформатор 220V 31/26/14/22/2,2 Вольт 23л	С 09/2008
								x	<b>05-1906</b>	Блок розжига 23л.	С 09/2008
								x	<b>05-1907</b>	Ионизационный электрод 23л.	С 09/2008
								x	<b>05-1908</b>	Электроды розжига (левый и правый) 23л.	С 09/2008
								x	<b>05-1909</b>	Комплект электропроводки 23л.	С 09/2008
								x	<b>05-1910</b>	Электрокабель 1,5м для 23л.	С 09/2008
								x	<b>05-1911</b>	Датчик температуры холодной воды 23л.	С 09/2008
								x	<b>05-1912</b>	Датчик температуры горячей воды 23л.	С 09/2008
								x	<b>05-1913</b>	Датчик расхода воды 23л.	С 09/2008
								x	<b>05-1914</b>	Термостат антизамерзания 4 град. Для 23л.	С 09/2008
								x	<b>05-1915</b>	Элемент обогрева (комплект) 23л.	С 09/2008
								x	<b>05-1916</b>	Плавкий противопожарный предохранитель 23л.	С 09/2008
x	x								<b>06-1001</b>	Стабилизатор тяги оцинкованный бл	
		x	x						<b>06-1002</b>	Стабилизатор тяги оцинкованный 10л	
x	x								<b>06-1003</b>	Основная рама бл	
		x	x						<b>06-1004</b>	Основная рама 10л	

## Спецификация запасных частей

Economy W-6-C1 (Пр.газ) (101001)	Economy W-6-C1 (Сж.газ) (101002)	Economy W-10-C1 (Пр.газ) (102001)	Economy W-10-C1 (Сж.газ) (102002)	Standard W-12-C1 (103001)	Standard W-10-T2-F (104001)	Premium W-12-C3 (105001)	Premium W-16-T2-F (106001)	Premium W-23-T2-F (107001)	Артикул	Наименование запасной части	Примечание
x		x							06-1005	Теплоизоляционный кронштейн для блока электроники прир. газ	
	x		x						06-1006	Теплоизоляционный кронштейн для блока электроники сж. газ	
		x	x						06-1007	Кронштейн газовой арматуры 10л	
				x	x				06-1008	Стабилизатор тяги оцинкованный 12л	В комплекте крепеж
				x	x				06-1009	Кронштейн газовой арматуры 12л	В комплекте крепеж (4 винта)
				x	x				06-1010	Кронштейн блока электроники	В комплекте крепеж (2 винта)
	x	x	x	x	x				06-1011	Кронштейн крепления горелки	2 шт.
				x	x				06-1012	Облицовка для Standard W-12-C1 и Premium W-12-C3	Поставляется с нанесенной теплоизоляцией
				x	x				06-1013	Основная рама 12л	
				x	x				06-1014	Кронштейн микропереключателя	В комплекте два винта
x	x	x	x	x					06-1015	Кронштейн крепления отсека элементов питания	
x	x	x	x	x					06-1016	Теплозащитный экран отсека элементов питания	В комплекте один винт
				x	x				06-1017	Кронштейн крепления теплообменника для Standard W-12-C1 и Premium W-12-C3	В комплекте два крепежных винта
x									06-1101	Облицовка 2 отв. бл прир. газ	Поставляется с нанесенной на внутренней поверхности двухслойной алюминиевой теплоизоляцией

Economy W-6-C1 (Пр.газ) (101001)	Economy W-6-C1 (Сж.газ) (101002)	Economy W-10-C1 (Пр.газ) (102001)	Economy W-10-C1 (Сж.газ) (102002)	Standard W-12-C1 (103001)	Standard W-10-T2-F (104001)	Premium W-12-C3 (105001)	Premium W-16-T2-F (106001)	Premium W-23-T2-F (107001)	Артикул	Наименование запасной части	Примечание
x									06-1201	Облицовка 3 отв. бл сж. газ	Поставляется с нанесенной на внутренней поверхности двухслойной алюминиевой теплоизоляцией
	x								06-1301	Облицовка 2 отв. 10л прир. газ	Поставляется с нанесенной на внутренней поверхности двухслойной алюминиевой теплоизоляцией
		x							06-1401	Облицовка 3 отв. 10л сж. газ	Поставляется с нанесенной на внутренней поверхности двухслойной алюминиевой теплоизоляцией
				x					06-1501	Патрубок воздухозабора 10л	В комплекте резиновое уплотнение
				x					06-1502	Корпус 10л	По периметру нанесено губчатое уплотнение
				x					06-1503	Передняя панель корпуса 10л	
				x					06-1506	Коллектор отходящих газов 10л	В комплекте с уплотнениями
						x			06-1601	Передняя панель корпуса 16л	В комплекте с угловыми уплотнениями
						x			06-1602	Корпус 16л	По периметру нанесено губчатое уплотнение
						x			06-1603	Патрубок воздухозабора 16л	В комплекте резиновое уплотнение
						x			06-1604	Передняя крышка камеры сгорания 16л	В комплекте два установленных смотровых окна
						x			06-1607	Коллектор отходящих газов 16л	В комплекте соответствующее уплотнение
					x				06-1801	Теплозащитный экран гидрогенератора	В комплекте один винт
							x		06-1901	Кронштейн крепления корпуса блока электроники 23л.	С 09/2008

# Спецификация запасных частей

Эконому W-6-C1 (Пр.газ) (1010001)	Эконому W-6-C1 (Сж.газ) (1010002)	Эконому W-10-C1 (Пр.газ) (1020001)	Эконому W-10-C1 (Сж.газ) (1020002)	Standard W-12-C1 (1030001)	Standard W-10-T2-F (1040001)	Premium W-12-C3 (1050001)	Premium W-16-T2-F (1060001)	Premium W-23-T2-F (1070001)	Артикул	Наименование запасной части	Примечание	
									x	<b>06-1902</b>	Кронштейн крепления ионизационного электрода 23л.	С 09/2008
									x	<b>06-1903</b>	Кронштейн крепления блока розжига 23л.	С 09/2008
									x	<b>06-1904</b>	Фиксатор подсоединения холодного водопровода 23л.	С 09/2008
									x	<b>06-1905</b>	Фиксирующая клипса трубки теплообменника 23л.	С 09/2008
									x	<b>06-1906</b>	Кронштейн крепления предохранительного термостата	С 09/2008
									x	<b>06-1907</b>	Зажим - крепление элемента обогрева 23л.	С 09/2008
									x	<b>06-1908</b>	Коллектор отходящих газов 23л.	С 09/2008
									x	<b>06-1909</b>	Коллектор подвода воздуха для горения	С 09/2008
									x	<b>06-1910</b>	Передняя панель корпуса 23л.	С 09/2008
									x	<b>06-1911</b>	Корпус 23л.	С 09/2008
					x					<b>07-1501</b>	Вентилятор 220 В 10л	В комплекте асбестовое уплотнение
					x					<b>07-1502</b>	Пусковой конденсатор вентилятора	
								x		<b>07-1601</b>	Вентилятор 31В 16л	В комплекте асбестовое уплотнение
								x		<b>07-1901</b>	Вентилятор 220В 23л	С 09/2008
								x		<b>07-1902</b>	Привод крана холодной воды 23л.	С 09/2008
x	x	x	x							<b>08-1001</b>	Комплект ручек 3 шт.	
x	x	x	x	x						<b>08-1002</b>	Отсек элементов питания	

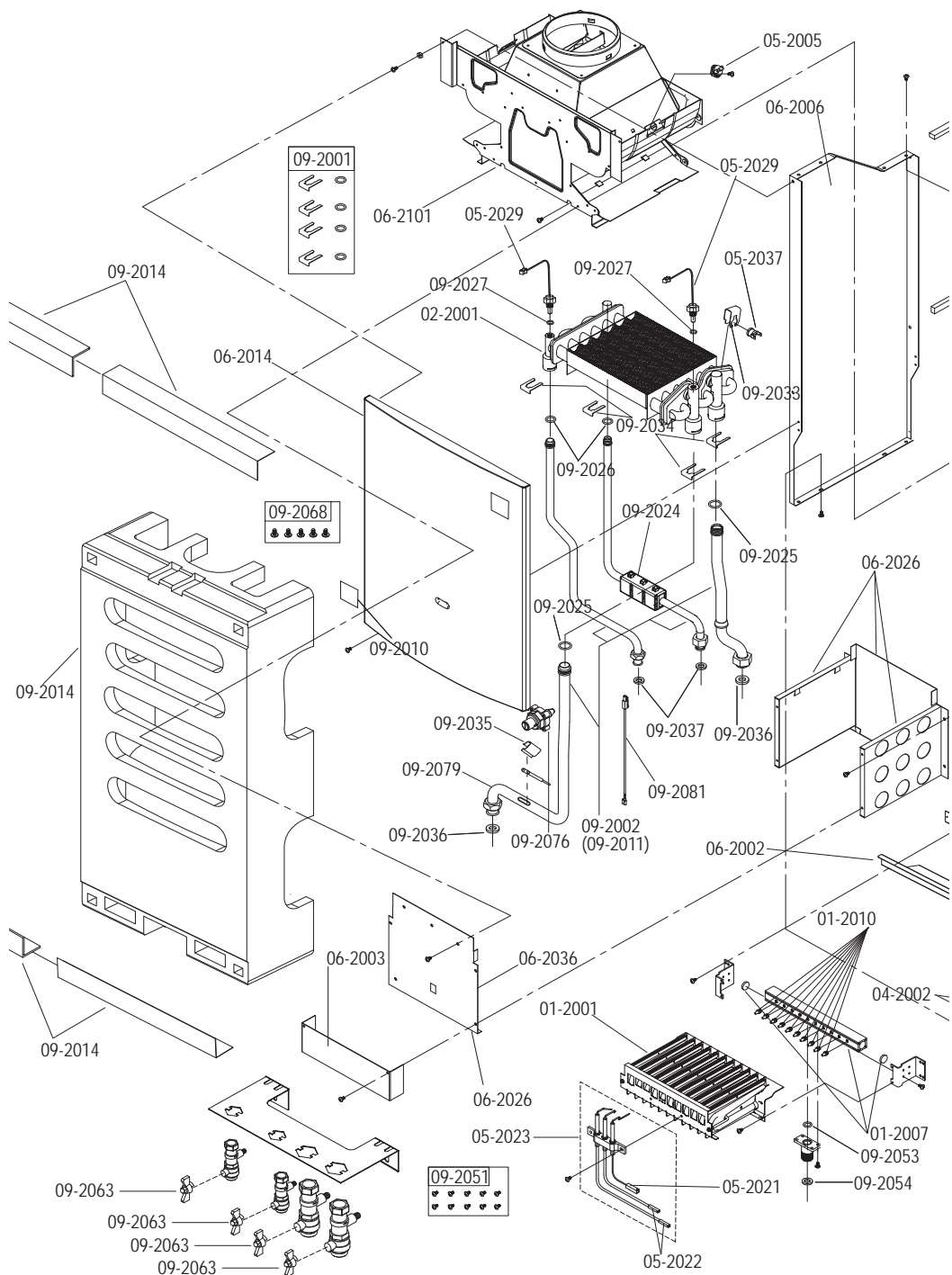
Эконом W-6-C1 (Пр.газ) (1010001)	Эконом W-6-C1 (Сж.газ) (1010002)	Эконом W-10-C1 (Пр.газ) (1020001)	Эконом W-10-C1 (Сж.газ) (1020002)	Standard W-12-C1 (1030001)	Standard W-10-T2-F (1040001)	Premium W-12-C3 (1050001)	Premium W-16-T2-F (1060001)	Premium W-23-T2-F (1070001)	Артикул	Наименование запасной части	Примечание
				x	x				<b>08-1003</b>	Ручка регулятора расхода воды	
				x	x				<b>08-1004</b>	Ручка регулятора расхода газа	
				x	x				<b>08-1005</b>	Панель управления для Standard W-12-C1 и Premium W-12-C3	
					x				<b>08-1501</b>	Корпус блока электроники для Standard W-10-T2-F	
							x		<b>08-1601</b>	Корпус блока электроники для Premium W-16-T2-F	
								x	<b>08-1901</b>	Корпус блока электроники 23л.	С 09/2008
								x	<b>08-1902</b>	Корпус дисплея 23л.	С 09/2008
								x	<b>08-1903</b>	Трубка силиконовая	С 09/2008
x	x	x	x	x		x			<b>09-1001</b>	Логотип GAZLUX мягкий	
x	x	x	x		x		x		<b>09-1002</b>	Комплект гибких металлических присоединений 20см 1/2"	В комплекте с прокладками
x	x								<b>09-1003</b>	Упаковка Эконом W-6-C1	Поставляется с наклейкой, указывающей модель (но без наклейки с серийным номером), и защитным пенопластом
		x	x						<b>09-1004</b>	Упаковка Эконом W-10-C1	Поставляется с наклейкой, указывающей модель (но без наклейки с серийным номером), и защитным пенопластом
					x				<b>09-1501</b>	Упаковка Standard W-10-T2-F	Поставляется с наклейкой, указывающей модель (но без наклейки с серийным номером), и защитным пенопластом
							x		<b>09-1601</b>	Упаковка Premium W-16-T2-F	Поставляется с наклейкой, указывающей модель (но без наклейки с серийным номером), и защитным пенопластом

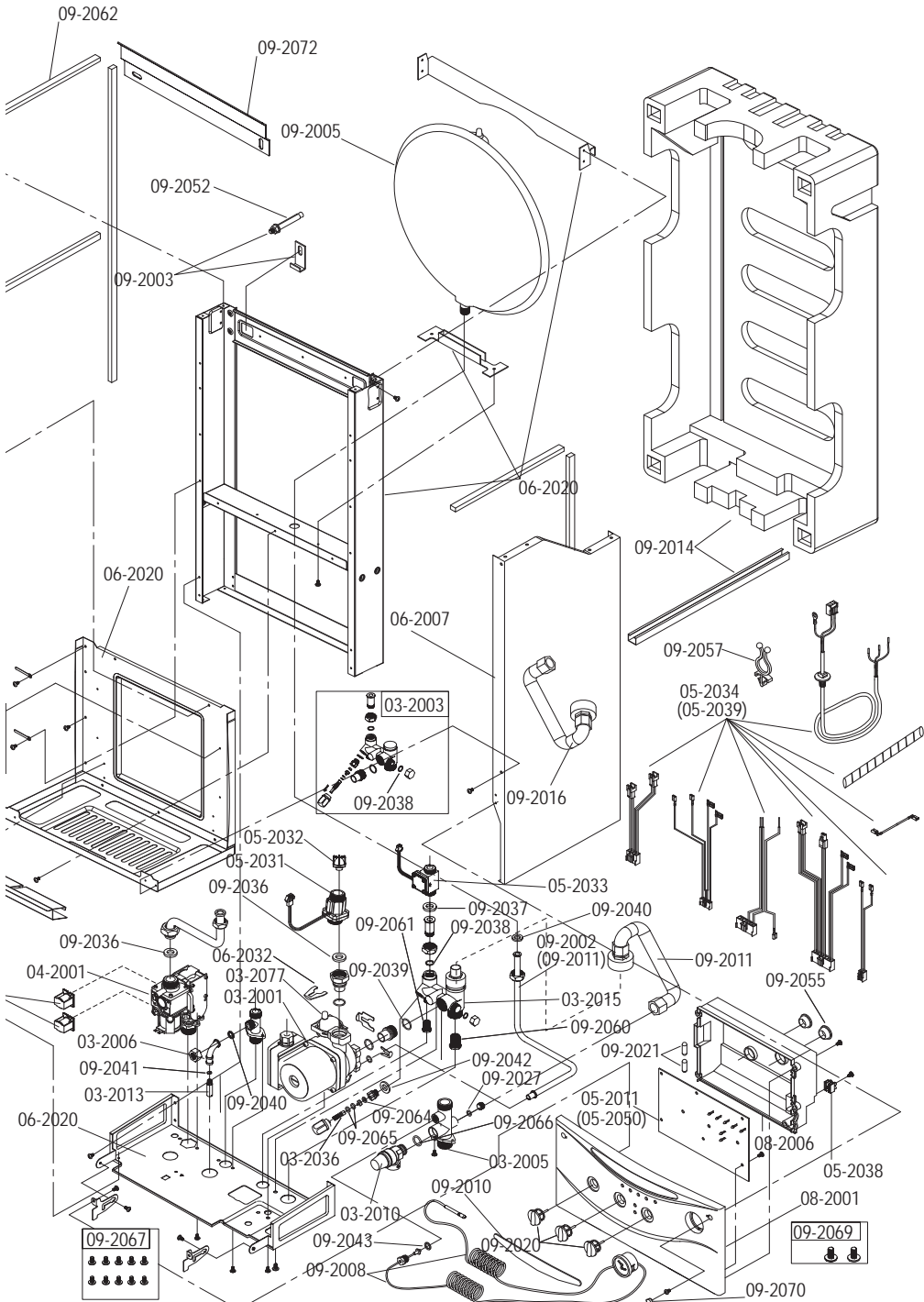
## Спецификация запасных частей

Эконому W-6-C1 (Пр.газ) (101001)	Эконому W-6-C1 (Сж.газ) (101002)	Эконому W-10-C1 (Пр.газ) (102001)	Эконому W-10-C1 (Сж.газ) (102002)	Standard W-12-C1 (103001)	Standard W-10-T2-F (104001)	Premium W-12-C3 (105001)	Premium W-16-T2-F (106001)	Premium W-23-T2-F (107001)	Артикул	Наименование запасной части	Примечание
				<b>x</b>					<b>09-1701</b>	Упаковка Standard W-12-C1	Поставляется с наклейкой, указывающей модель (но без наклейки с серийным номером), и защитным пенопластом
						<b>x</b>			<b>09-1801</b>	Упаковка Premium W-12-C3	Поставляется с наклейкой, указывающей модель (но без наклейки с серийным номером), и защитным пенопластом
								<b>x</b>	<b>09-1901</b>	Упаковка Premium W-23-T2-F	С 09/2008

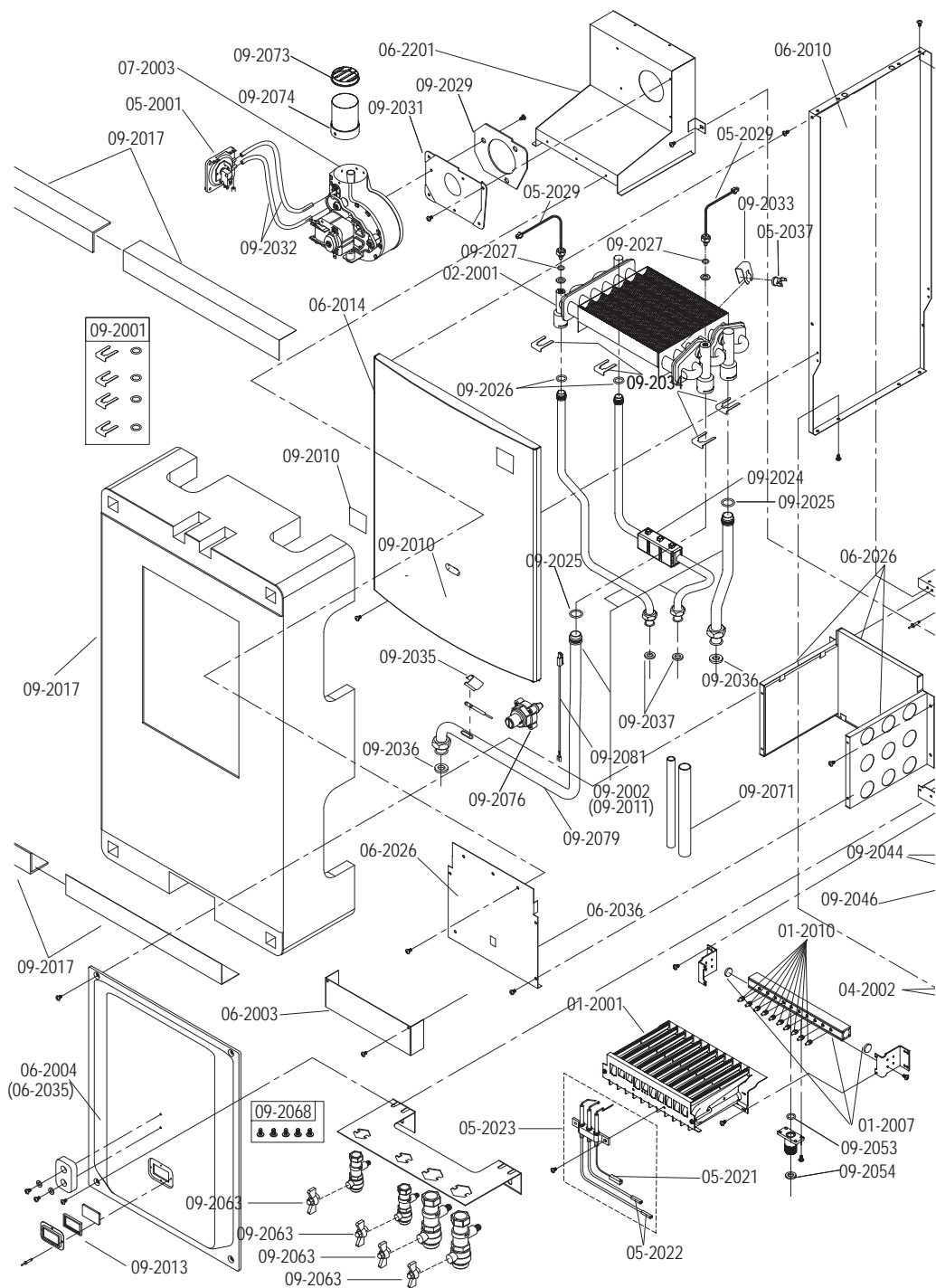




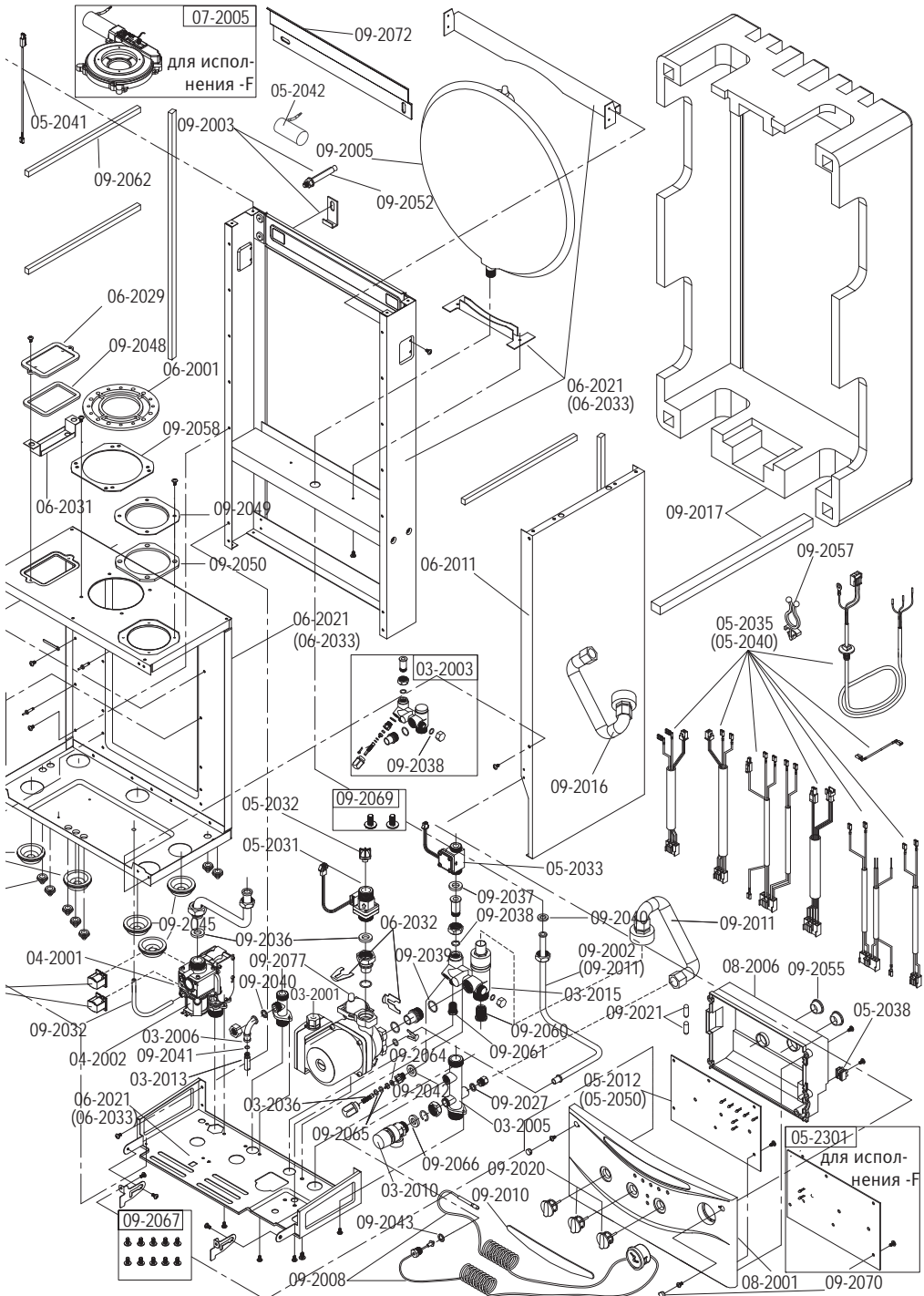


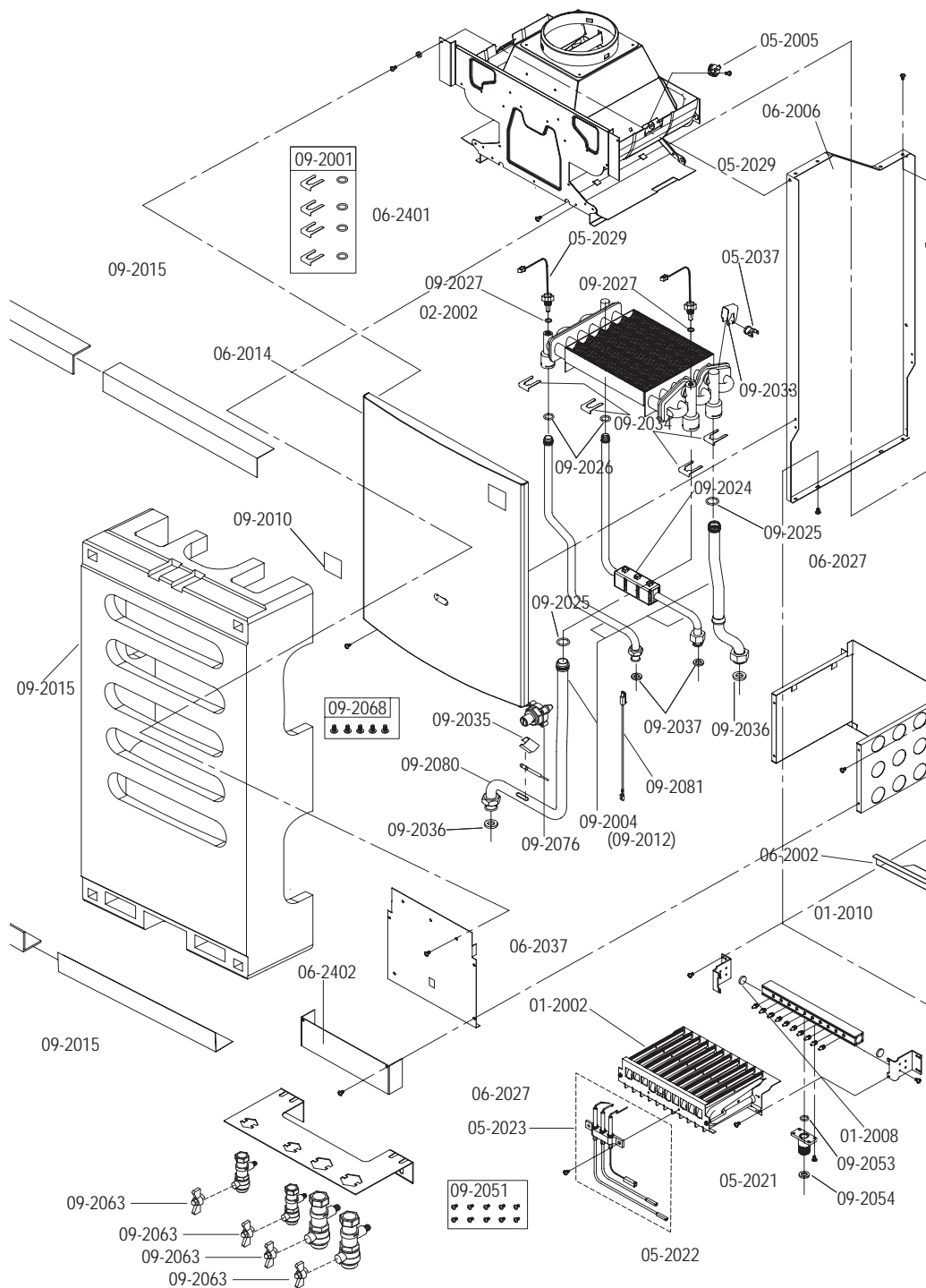


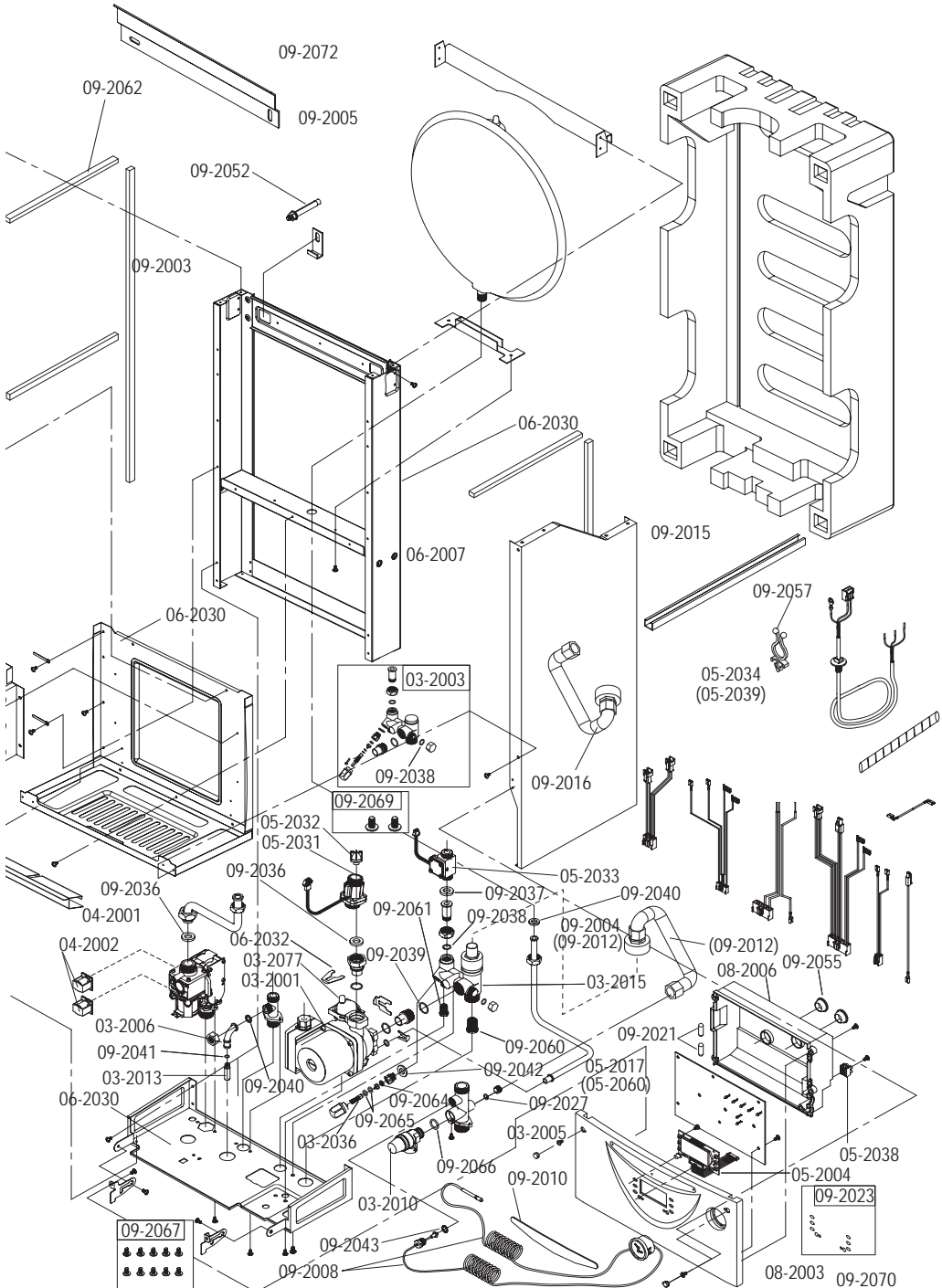
# Economy B-18-T1 ( 202003 ) / Economy B-18-T1-F ( 203003 )



# Economy B-18-T1 ( 202003 ) / Economy B-18-T1-F ( 203003 )





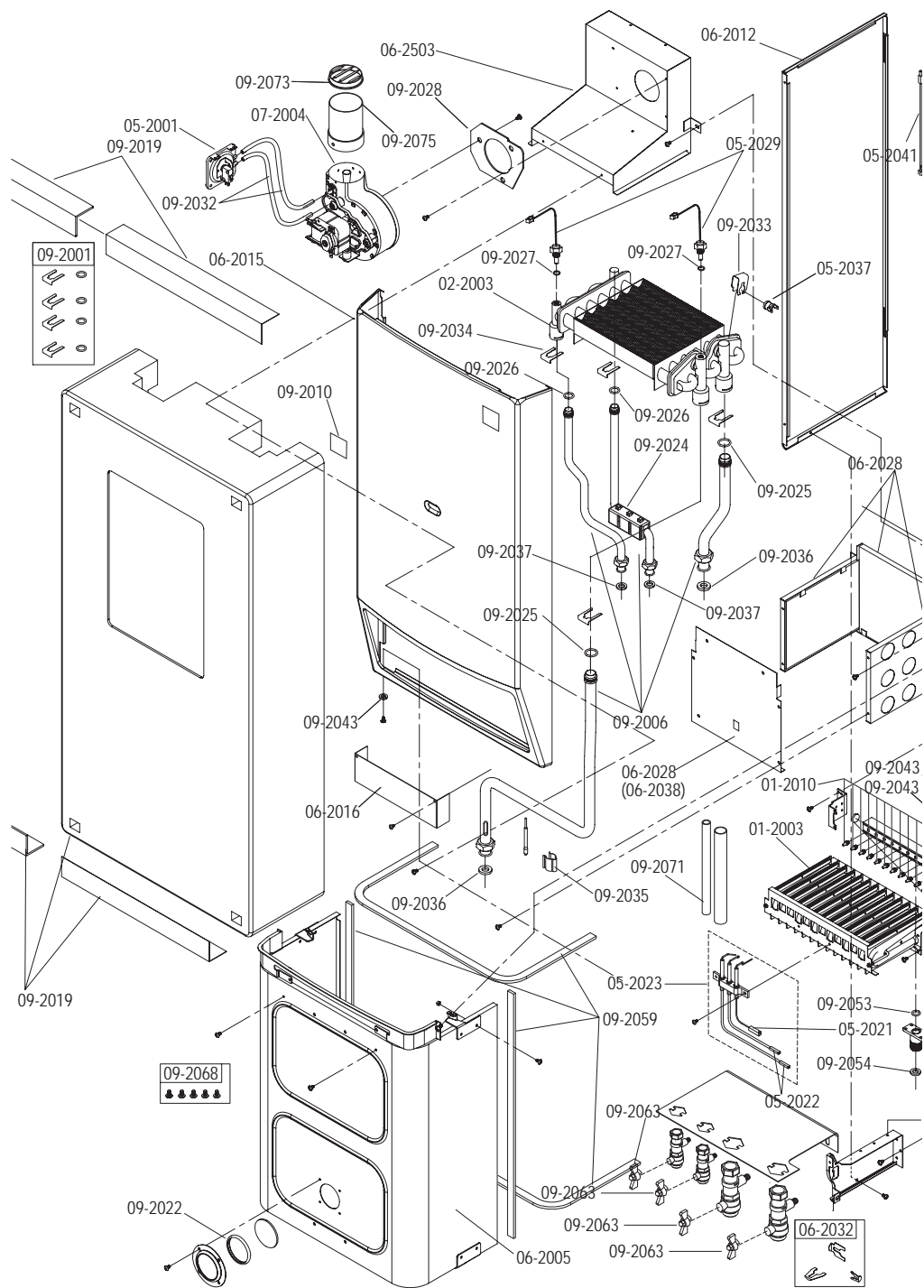




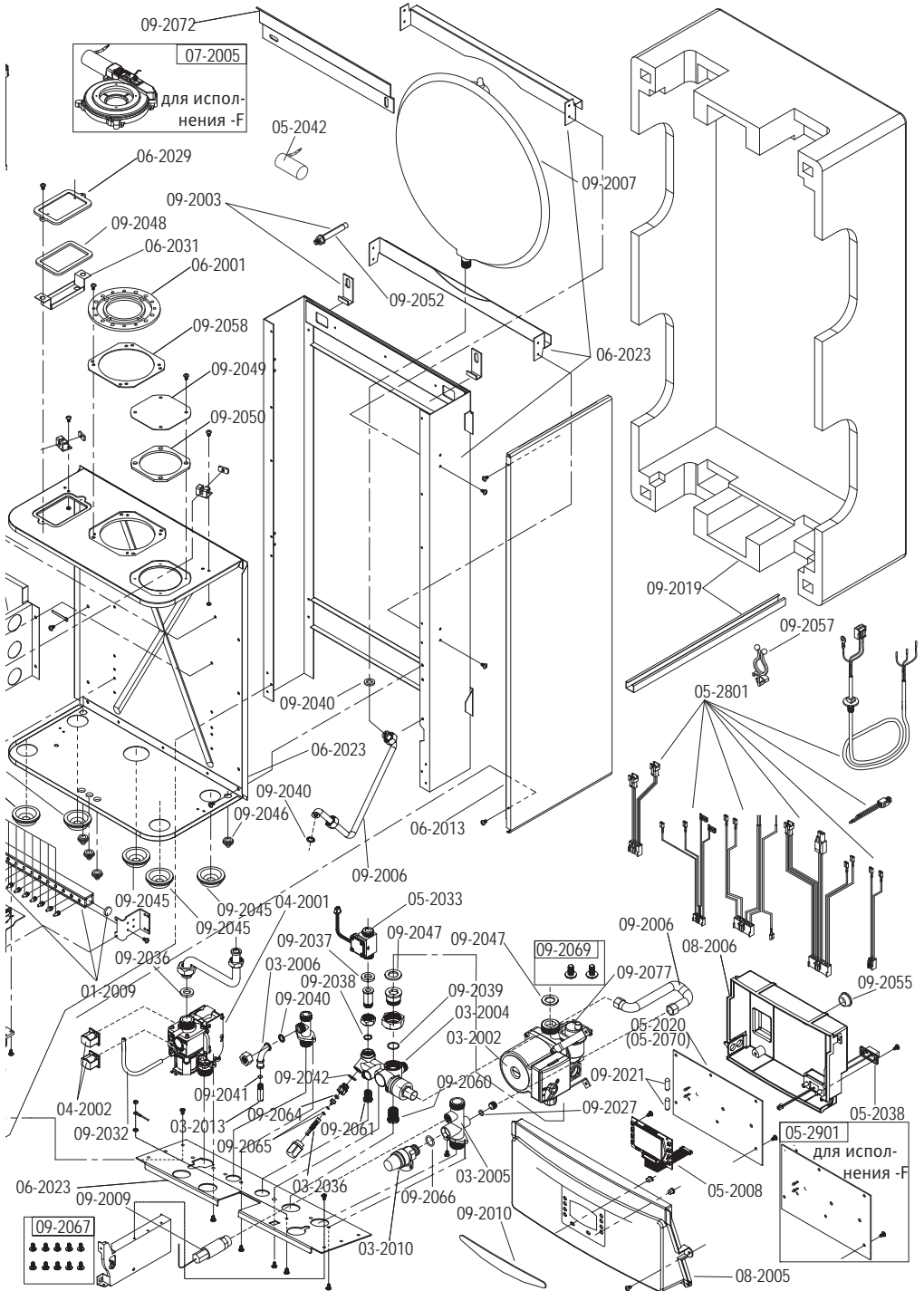




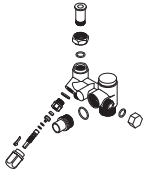

# Premium B-30-T1 ( 208003 ) / Premium B-30-T1-F ( 209003 )



Premium B-30-T1 ( 208003 ) / Premium B-30-T1-F ( 209003 )



# Спецификация запасных частей

Economy B-18-C1 (201003)	Economy B-18-T1 (202003)	Standard B-24-C1 (204003)	Standard B-24-T1 (205003)	Premium B-30-T1 (208003)	Артикул	Наименование запасной части	Примечание
x	x				01-2001	Горелка в сборе 18 кВт	
		x	x		01-2002	Горелка в сборе 24 кВт	
				x	01-2003	Горелка в сборе 30 кВт	
x	x				01-2007	Распределительная рампа с соплами 1,28мм 18 кВт	Сопла установлены
		x	x		01-2008	Распределительная рампа с соплами 1,28мм 24 кВт	Сопла установлены
				x	01-2009	Распределительная рампа с соплами 1,28мм 30 кВт	Сопла установлены
x	x	x	x	x	01-2010	Сопла горелки 1,28 мм компл. 17шт.	
x	x				02-2001	Теплообменник 18 кВт 230мм	
		x	x		02-2002	Теплообменник 24 кВт 290мм	
				x	02-2003	Теплообменник 30 кВт 310мм	
x	x	x	x		03-2001	Циркуляционный насос 18-24 кВт (Комплект гидравлических подсоединений 1)	
				x	03-2002	Циркуляционный насос 30 кВт (Комплект гидравлических подсоединений 2)	
x	x	x	x		03-2003	Кран подпитки в сборе (Комплект гидравлических подсоединений 3) 18-24кВт (для датчика расхода). До 09/2007	
				x	03-2004	Кран подпитки в сборе (Комплект гидравлических подсоединений 4) 30 кВт	

Economy B-18-C1 (201003)	Economy B-18-T1 (202003)	Standard B-24-C1 (204003)	Standard B-24-T1 (205003)	Premium B-30-T1 (208003)	Артикул	Наименование запасной части	Примечание
x	x	x	x	x	03-2005	Гидравлическая присоединительная группа гор. воды	
x	x	x	x	x	03-2006	Предохранительный клапан 11 бар (в сборе)	
x	x	x	x	x	03-2010	Предохранительный клапан 3 бар	
x	x	x	x	x	03-2013	Предохранительный клапан 11 бар	
x	x	x	x		03-2015	Кран подпитки в сборе (Комплект гидравлических подсоединений 3) 18-24кВт (для датчика давления). С 09/2007	
x	x	x	x		03-2016	Байпасс	
x	x	x	x	x	03-2036	Букса крана подпитки	
x	x	x	x	x	04-2001	Газовая арматура	
x	x	x	x	x	04-2002	Соленоиды газ. арматуры	
	x	x	x		05-2001	Дифференциальный датчик давления	
		x	x		05-2004	Дисплей Standard	
x		x			05-2005	Термостат продуктов сгорания 65 град.	
			x		05-2008	Дисплей Premium	
x					05-2011	Плата электроники Economy B-18-C1	
	x				05-2012	Плата электроники Economy B-18-T1	

## Спецификация запасных частей

Economy B-18-C1 (201003)	Economy B-18-T1 (202003)	Standard B-24-C1 (204003)	Standard B-24-T1 (205003)	Premium B-30-T1 (208003)	Артикул	Наименование запасной части	Примечание
		x			05-2017	Плата электроники Standard B-24-C1	
			x		05-2018	Плата электроники Standard B-24-T1	
				x	05-2020	Плата электроники Premium B-30-T1	
x	x	x	x	x	05-2021	Ионизационный электрод	Поставляется с электрокабелем
x	x	x	x	x	05-2022	Электроды розжига (левый и правый)	Поставляются с высоковольтным электрокабелем
x	x	x	x	x	05-2023	Комплект электродов с кабелями	Поставляются с установленной керамической электроизоляцией
x	x	x	x	x	05-2029	NTC-датчик температуры	
x	x	x	x		05-2031	Датчик циркуляции сист. отопления. До 09/2007	
x	x	x	x		05-2032	Поплавков датчика циркуляции системы отопления. До 09/2007	
x	x	x	x	x	05-2033	Датчик расхода воды ГВС	
x		x			05-2034	Жгут электропроводки 18 и 24 кВт откр. камера. С 09/2007	
	x		x		05-2035	Жгут электропроводки 18 и 24 кВт закр. камера. С 09/2007	
x	x	x	x	x	05-2037	Предохранительный термостат 90 град.	Пружинная клипса поставляется отдельно
x	x	x	x	x	05-2038	Подсоединение комнатного термостата	
x		x			05-2039	Жгут электропроводки 18 и 24 кВт откр. камера. До 09/2007	
	x		x		05-2040	Жгут электропроводки 18 и 24 кВт закр. камера. До 09/2007	
	x		x	x	05-2041	Кабель для кольцевого затвора	Только для котлов с дополнительной защитой от замерзания (исполнение – F)
	x		x	x	05-2042	Соленоид кольцевого затвора	
	x		x	x	05-2043	Датчик положения кольцевого затвора	
x	x				05-2050	Универсальная плата электроники Economy	
x	x	x	x	x	05-2051	Коммуникационная электронная плата	

Economy B-18-C1 (201003)	Economy B-18-T1 (202003)	Standard B-24-C1 (204003)	Standard B-24-T1 (205003)	Premium B-30-T1 (208003)	Артикул	Наименование запасной части	Примечание
		x	x		05-2060	Универсальная плата электроники Standard	
				x	05-2070	Универсальная плата электроники Premium	
x	x	x	x	x	05-2071	Комплект электрических подсоединений	
x	x	x	x	x	05-2072	Датчик	
	x				05-2301	Плата электроники Economy B-18-T1-F	Только для котлов с дополнительной защитой от замерзания (исполнение – F)
			x		05-2601	Плата электроники Standard B-24-T1-F	Только для котлов с дополнительной защитой от замерзания (исполнение – F)
				x	05-2801	Жгут электропроводки Premium B-30-T1	
				x	05-2901	Плата электроники Premium B-30-T1-F	Только для котлов с дополнительной защитой от замерзания (исполнение – F)
x			x	x	06-2001	Присоединительное кольцо дымохода	
x		x			06-2002	Планка откр. камеры сгорания 18 и 24 кВт	
x	x				06-2003	Дефлектор откр. и закр. камеры сгорания 18 кВт	
	x		x		06-2004	Облицовка закр. камеры сгорания 18 и 24 кВт. До 10/2007	Поставляется с нанесенным на внутренней поверхности слоем алюминиевой теплоизоляции
				x	06-2005	Облицовка закр. камеры сгорания 30 кВт	
x		x			06-2006	Боковая панель облицовки откр. камера 18 и 24 кВт левая	Поставляется с нанесенным на внутренней поверхности слоем алюминиевой теплоизоляции
x		x			06-2007	Боковая панель облицовки откр. камера 18 и 24 кВт правая	Поставляется с нанесенным на внутренней поверхности слоем алюминиевой теплоизоляции
			x		06-2008	Дефлектор закрытой камеры сгорания 24 кВт	
	x		x		06-2010	Боковая панель облицовки закр. камера 18 и 24 кВт левая	

## Спецификация запасных частей

Эконому В-18-С1 (201003)	Эконому В-18-Т1 (202003)	Standard В-24-С1 (204003)	Standard В-24-Т1 (205003)	Premium В-30-Т1 (208003)	Артикул	Наименование запасной части	Примечание
	х		х		06-2011	Боковая панель облицовки закр. камера 18 и 24 кВт правая	
				х	06-2012	Боковая панель облицовки закр. камера 30 кВт левая	
				х	06-2013	Боковая панель облицовки закр. камера 30 кВт правая	
х	х	х	х		06-2014	Передняя панель облицовки 18 и 24 кВт	Поставляется с нанесенным на внутренней поверхности слоем алюминиевой теплоизоляции
				х	06-2015	Передняя панель облицовки 30 кВт	
				х	06-2016	Дефлектор закр. камеры сгорания 30 кВт	
х	х	х	х	х	06-2017	Винт крепления облицовки тип 1	
х	х	х	х	х	06-2018	Винт крепления облицовки тип 2	
х					06-2020	Рама котла откр. камера 18 кВт	
	х				06-2021	Рама котла закр. камера 18 кВт До 10/2007	
			х		06-2022	Рама котла закр. камера 24 кВт До 10/2007	
				х	06-2023	Рама котла закр. камера 30 кВт	
х	х				06-2026	Комплект теплоизолированных стенок откр. и закр. камеры сгорания 18 кВт	
		х	х		06-2027	Комплект теплоизолированных стенок откр. и закр. камеры сгорания 24 кВт	
				х	06-2028	Комплект теплоизолированных стенок камеры сгорания 30 кВт закр. камера	
х		х	х		06-2029	Заглушка прямоугольная	
		х			06-2030	Рама котла откр. камера 24 кВт	
	х	х	х		06-2031	Кронштейн	
х	х	х	х		06-2032	Комплект фиксирующих клипс насоса (3шт.)	
	х				06-2033	Рама котла закр. камера 18 кВт С 10/2007	С защелками типа "лягушка"



Еconomy В-18-С1 (201003)	Еconomy В-18-Т1 (202003)	Standard В-24-С1 (204003)	Standard В-24-Т1 (205003)	Premium В-30-Т1 (208003)	Артикул	Наименование запасной части	Примечание
			x		06-2034	Рама котла закр. камера 24 кВт С 10/2007	С защелками типа “лягушка”
	x		x		06-2035	Облицовка закр. камеры сгорания 18 и 24 кВт. С 10/2007	Для крепления под защелки
x	x				06-2036	Передняя теплоизолированная крышка камеры сгорания 18 кВт	
		x	x		06-2037	Передняя теплоизолированная крышка камеры сгорания 24 кВт	
				x	06-2038	Передняя теплоизолированная крышка камеры сгорания 30 кВт	
x					06-2101	Стабилизатор тяги 18 кВт	
	x				06-2201	Коллектор отходящих газов 18 кВт	
			x		06-2301	Коллектор отходящих газов 24 кВт	
		x			06-2401	Стабилизатор тяги 24 кВт	
		x			06-2402	Дефлектор откр. Камеры сгорания 24 кВт	
				x	06-2503	Коллектор отходящих газов 30 кВт	
x		x			07-2003	Вентилятор дымоудаления 18-24 кВт	
				x	07-2004	Вентилятор дымоудаления 30 кВт	
	x		x	x	07-2005	Кольцевой затвор	Только для котлов с дополни- тельной защитой от замерза- ния (исполнение – F)
x	x	x	x	x	07-2006	Адаптер для замены вентилятора	
x	x				08-2001	Панель управления Economy	
		x	x		08-2003	Панель управления Standard	
				x	08-2005	Панель управления Premium	
x	x	x	x	x	08-2006	Защитный кожух платы электроники	
x	x	x	x	x	09-2001	Комплект клипс и прокладок теплообменника	В комплекте 4-е клипсы и 4-е уплотняющие прокладки
x	x				09-2002	Комплект трубок с накидными гайками 18 кВт (исполнение с датчиком протока)	
x	x	x	x	x	09-2003	Крюк навесной с крепежом	

## Спецификация запасных частей

Economy B-18-C1 (201003)	Economy B-18-T1 (202003)	Standard B-24-C1 (204003)	Standard B-24-T1 (205003)	Premium B-30-T1 (208003)	Артикул	Наименование запасной части	Примечание
		x	x		09-2004	Комплект трубок с накидными гайками 24 кВт (исполнение с датчиком протока)	
x	x	x	x		09-2005	Расширительный бак бл 18-24 кВт	
				x	09-2006	Комплект трубок с накидными гайками 30 кВт	
				x	09-2007	Расширительный бак 8л 30 кВт	
x	x	x	x		09-2008	Термоманометр 18 и 24 кВт	
				x	09-2009	Датчик давления электронный Premium	
x	x	x	x	x	09-2010	Комплект стикеров GAZLUX	В комплекте 2 стикера
x	x				09-2011	Комплект трубок с накидными гайками 18 кВт (исполнение с датчиком давления и байпасом)	
		x	x		09-2012	Комплект трубок с накидными гайками 24кВт (исполнение с датчиком давления и байпасом)	
	x		x		09-2013	Окошко смотровое 18-24 кВт	В комплекте крепеж (саморезы)
x					09-2014	Упаковка Economy B-18-C1	В комплекте картонная коробка, пенопластовые вкладыши и метал. направляющие
		x			09-2015	Упаковка Standard B-24-C1	В комплекте картонная коробка, пенопластовые вкладыши и метал. направляющие
	x				09-2017	Упаковка Economy B-18-T1	В комплекте картонная коробка, пенопластовые вкладыши и метал. направляющие
			x		09-2018	Упаковка Standard B-24-T1	В комплекте картонная коробка, пенопластовые вкладыши и метал. направляющие
				x	09-2019	Упаковка Premium B-30-T1	В комплекте картонная коробка, пенопластовые вкладыши и метал. направляющие
x	x				09-2020	Ручка поворотная Economy	
x	x	x	x	x	09-2021	Предохранитель 230В 3А (2 шт.)	
				x	09-2022	Окошко смотровое 30 кВт	
		x	x		09-2023	Комплект кнопок для Standard	

Economy B-18-C1 (201003)	Economy B-18-T1 (202003)	Standard B-24-C1 (204003)	Standard B-24-T1 (205003)	Premium B-30-T1 (208003)	Артикул	Наименование запасной части	Примечание
x	x	x	x	x	09-2024	Клипса магнитная	
x	x	x	x	x	09-2025	О-образное уплотнение 19x2,65	Для уплотнения соединения между теплообменником и трубками отопительного контура
x	x	x	x	x	09-2026	О-образное уплотнение 14x2,65	Для уплотнения соединения между теплообменником и трубками контура ГВС
x	x	x	x	x	09-2027	О-образное уплотнение 8x1,8	Уплотнение погружного датчика температуры
				x	09-2028	Прокладка вентилятора 30кВт	
	x		x		09-2029	Прокладка вентилятора 18-24кВт	
	x		x		09-2030	Присоединительная пластина вентилятора 18-24 кВт	
	x		x	x	09-2032	Комплект силиконовых трубок (2 шт.)	
x	x	x	x	x	09-2033	Пружинная клипса предохранительного термостата	
x	x	x	x	x	09-2034	Комплект фиксирующих клипс теплообменника (4 шт.)	
x	x	x	x	x	09-2035	Пружинная клипса термометра	
x	x	x	x	x	09-2036	Плоская прокладка G3/4	Для уплотнения соединений: газовой арматуры, датчика рециркуляции, трубок отопительного контура
x	x	x	x	x	09-2037	Плоская прокладка G1/2	Для уплотнения соединений: датчика расхода ГВС, трубок контура ГВС, предохранительного клапана 3 бар
x	x	x	x	x	09-2038	О-образное уплотнение 11,8x1,8	
x	x	x	x	x	09-2039	О-образное уплотнение 19x1,8	
x	x	x	x	x	09-2040	Плоская прокладка G3/8	Уплотнение соединения расширительного бака
x	x	x	x	x	09-2041	О-образное уплотнение 6x1,8	Уплотнение предохранительного клапана 11 бар
x	x	x	x	x	09-2042	Плоская прокладка 3/8 (алюминий)	Прокладка крана подпитки
x	x	x	x		09-2043	Плоская прокладка G1/4	Уплотнение для термоманометра

## Спецификация запасных частей

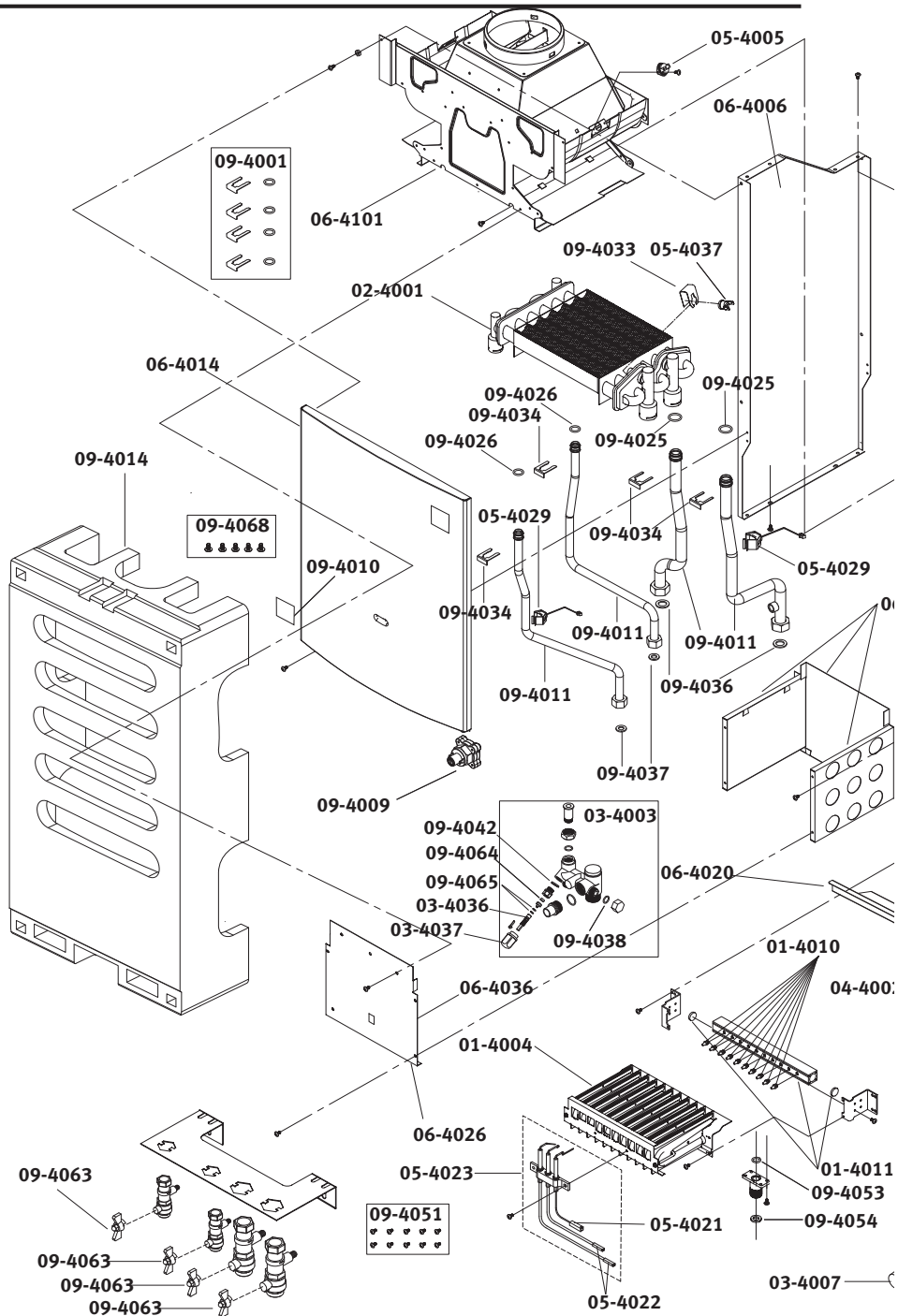
Economy B-18-C1 (201003)	Economy B-18-T1 (202003)	Standard B-24-C1 (204003)	Standard B-24-T1 (205003)	Premium B-30-T1 (208003)	Артикул	Наименование запасной части	Примечание
x		x	x		<b>09-2044</b>	Уплотнение прохода трубы 14мм	
	x		x	x	<b>09-2045</b>	Уплотнение прохода трубы 19мм	
	x		x	x	<b>09-2046</b>	Уплотнение прохода кабелей	
				x	<b>09-2047</b>	Плоская прокладка G1	Для уплотнения соединений труб с циркуляционным насосом
	x		x	x	<b>09-2048</b>	Прокладка прямоугольная 95x63мм	
	x		x	x	<b>09-2049</b>	Заглушка квадратная	
	x		x	x	<b>09-2050</b>	Прокладка квадратная 92x92мм	
x		x			<b>09-2051</b>	Саморез 4,2x8 (10 шт.)	
x	x	x	x	x	<b>09-2052</b>	Болт навесной с гайкой	
x	x	x	x	x	<b>09-2053</b>	О-образное газовое уплотнение 11,8x2,65	
x	x	x	x	x	<b>09-2054</b>	Плоская газовая прокладка G1/2 (толщ. 2 мм)	
x	x	x	x	x	<b>09-2055</b>	Заглушка пластиковая	
x	x	x	x	x	<b>09-2057</b>	Пластиковый держатель кабелей малый	
	x		x	x	<b>09-2058</b>	Прокладка подсоединения дымо-/воздуховода	
				x	<b>09-2059</b>	Уплотнения камеры сгорания 30кВт	
x	x	x	x	x	<b>09-2060</b>	Сетчатый фильтр отопления 3/4	
x	x	x	x	x	<b>09-2061</b>	Сетчатый фильтр ГВС 1/2	
x	x	x	x		<b>09-2062</b>	Уплотнения камеры сгорания 18-24кВт	
x	x	x	x	x	<b>09-2063</b>	Рукоятка сервисного крана	Сервисный кран является дополнительным оборудованием
x	x	x	x	x	<b>09-2064</b>	Уплотнение крана подпитки 8x2,4мм	
x	x	x	x	x	<b>09-2065</b>	О-образное уплотнение буксы крана подпитки 4x2мм 2шт.	
x	x	x	x	x	<b>09-2066</b>	О-образное уплотнение предохранительного клапана 3 бар 16x2,4мм	с 09/2007

Economy B-18-C1 (201003)	Economy B-18-T1 (202003)	Standard B-24-C1 (204003)	Standard B-24-T1 (205003)	Premium B-30-T1 (208003)	Артикул	Наименование запасной части	Примечание
x	x	x	x	x	09-2067	Комплект винтов (10 шт.)	Предназначены для крепления к раме котла газовой арматуры и гидравлических узлов
x	x	x	x	x	09-2068	Комплект винтов (5 шт.)	
x	x	x	x	x	09-2069	Саморезы (2 шт.)	Для крепления к раме котла циркуляционного насоса
x	x	x	x		09-2070	Декоративная заглушка винта панели управления	
	x		x	x	09-2071	Комплект теплоизоляции труб	
x	x	x	x	x	09-2072	Монтажная планка котлов. С 2008	
	x		x	x	09-2073	Дросселирующая вставка в дымоход	
	x		x		09-2074	Оголовок дымохода 18 и 24 кВт	
				x	09-2075	Оголовок дымохода 30 кВт	
x	x	x	x		09-2076	Датчик минимального давления Economy и Standard	
x	x	x	x	x	09-2077	Автоматический воздухоотводчик Economy / Standard / Premium	
		x	x		09-2078	Манометр Standard	
x	x				09-2079	Трубка с креплением под датчик мин. давления (Economy)	
		x	x		09-2080	Трубка с креплением под датчик мин. давления (Standard)	
x	x	x	x		09-2081	Провод датчика минимального давления	
x	x				09-2082	Комплект «трубка с мин. датчиком давления» Состав: 1. Трубка с креплением под датчик мин. давления (арт. 09-2079) - 1 шт; 2. Датчик мин. давления (арт. 09-2076) - 1шт; 3. Провод датчика мин. давления (арт. 09-2081) - 1 шт. 4. Прокладка плоская G 3/4 (арт. 09-2036) - 1 шт; 5. O-образное уплотнение 19x2,5 мм (арт. 09-2025) - 1 шт.	

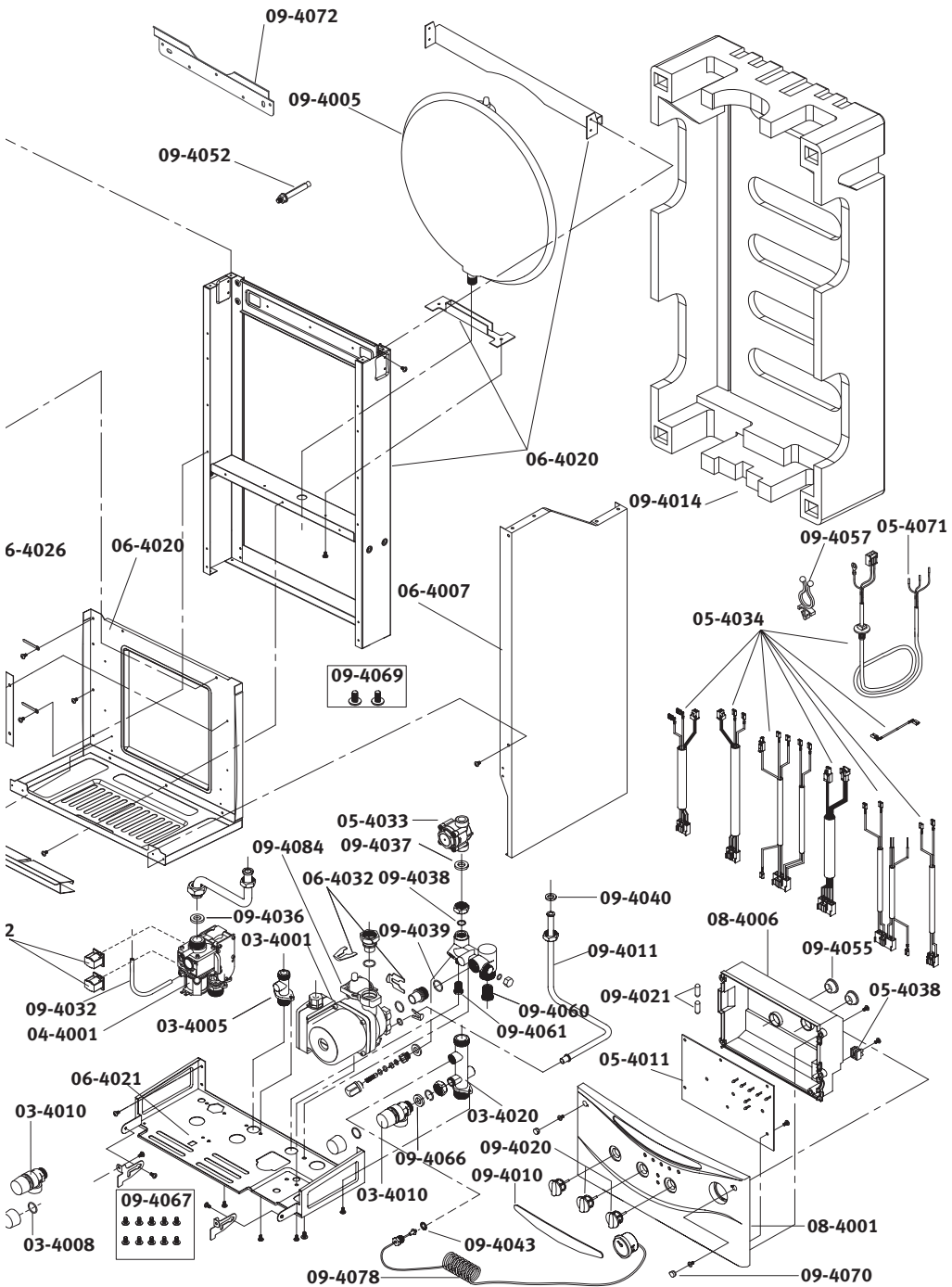
## Спецификация запасных частей

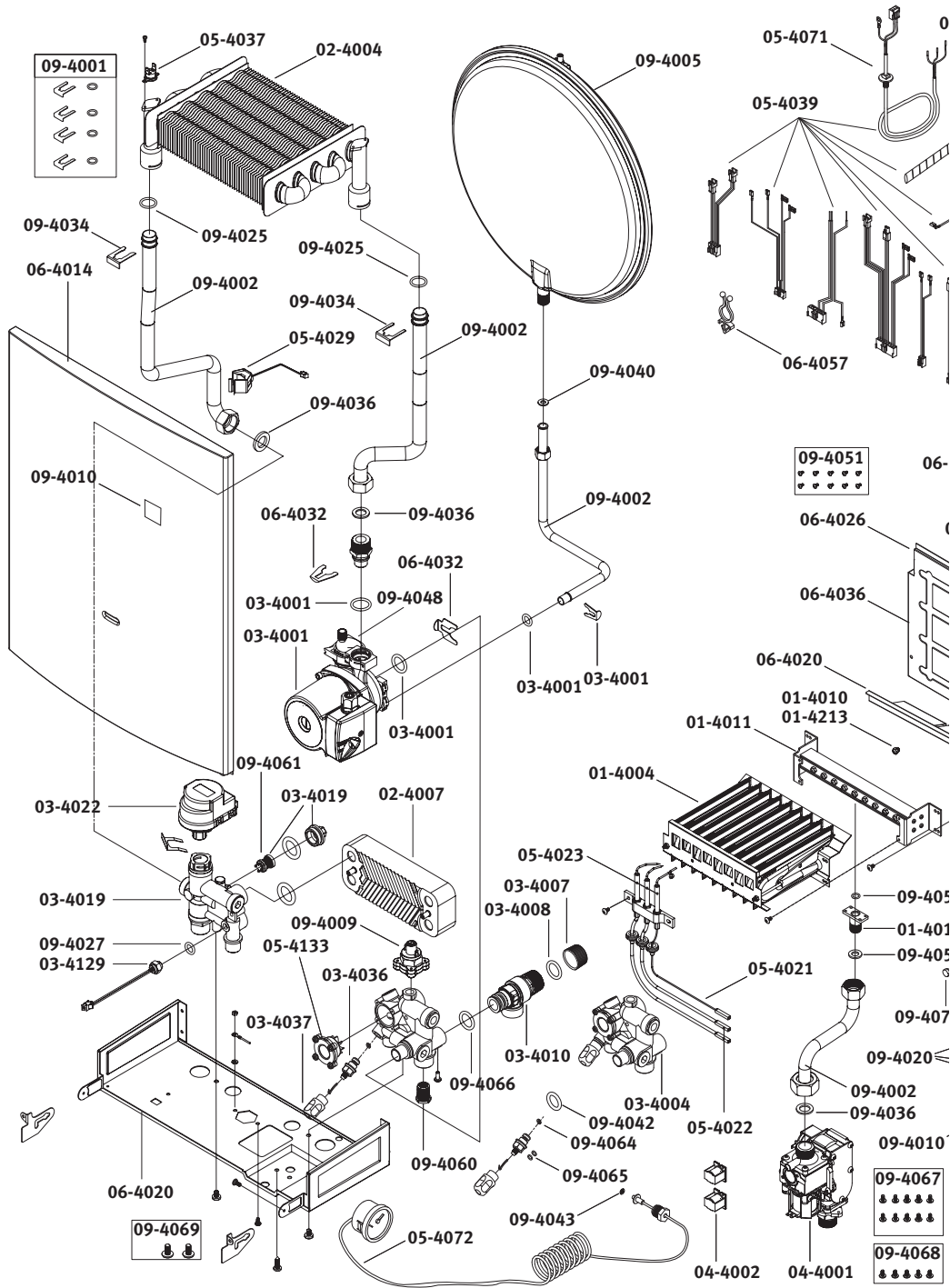
Economy B-18-C1 (201003)	Economy B-18-T1 (202003)	Standard B-24-C1 (204003)	Standard B-24-T1 (205003)	Premium B-30-T1 (208003)	Артикул	Наименование запасной части	Примечание
		x	x		<b>09-2082</b>	Комплект «трубка с мин. датчиком давления» Состав: 1. Трубка с креплением под датчик мин. давления (арт. 09-2080) - 1 шт; 2. Датчик мин. давления (арт. 09-2076) - 1шт; 3. Провод датчика мин. давления (арт. 09-2081) - 1 шт. 4. Прокладка плоская G 3/4 (арт. 09-2036) - 1 шт; 5. O-образное уплотнение 19x2,5 мм (арт. 09-2025) - 1 шт.	
x	x	x	x	x	<b>09-2084</b>	Автоматический воздухоотводчик	
x	x	x	x	x	<b>09-3002</b>	Комплект адаптеров для промывки теплообменника	

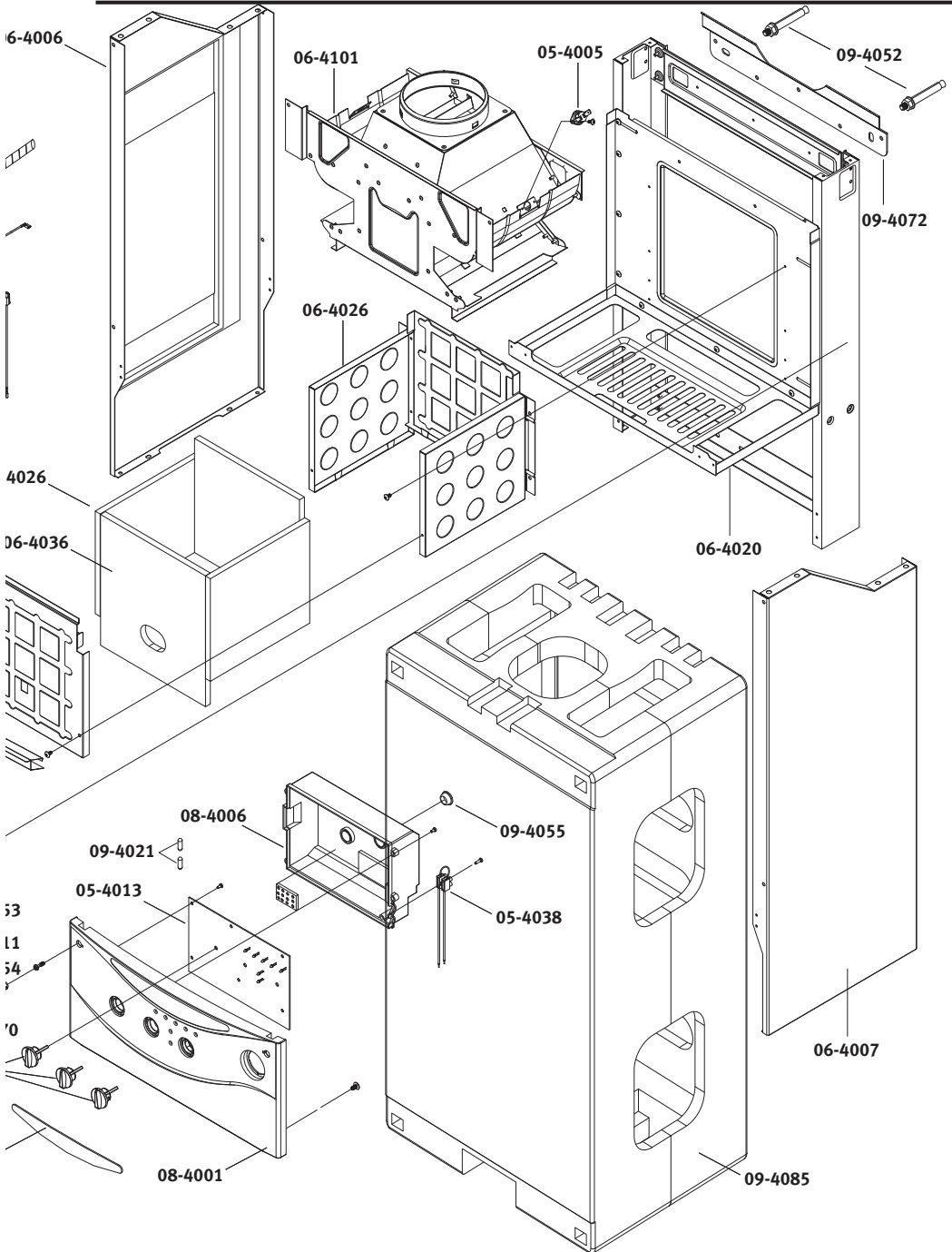


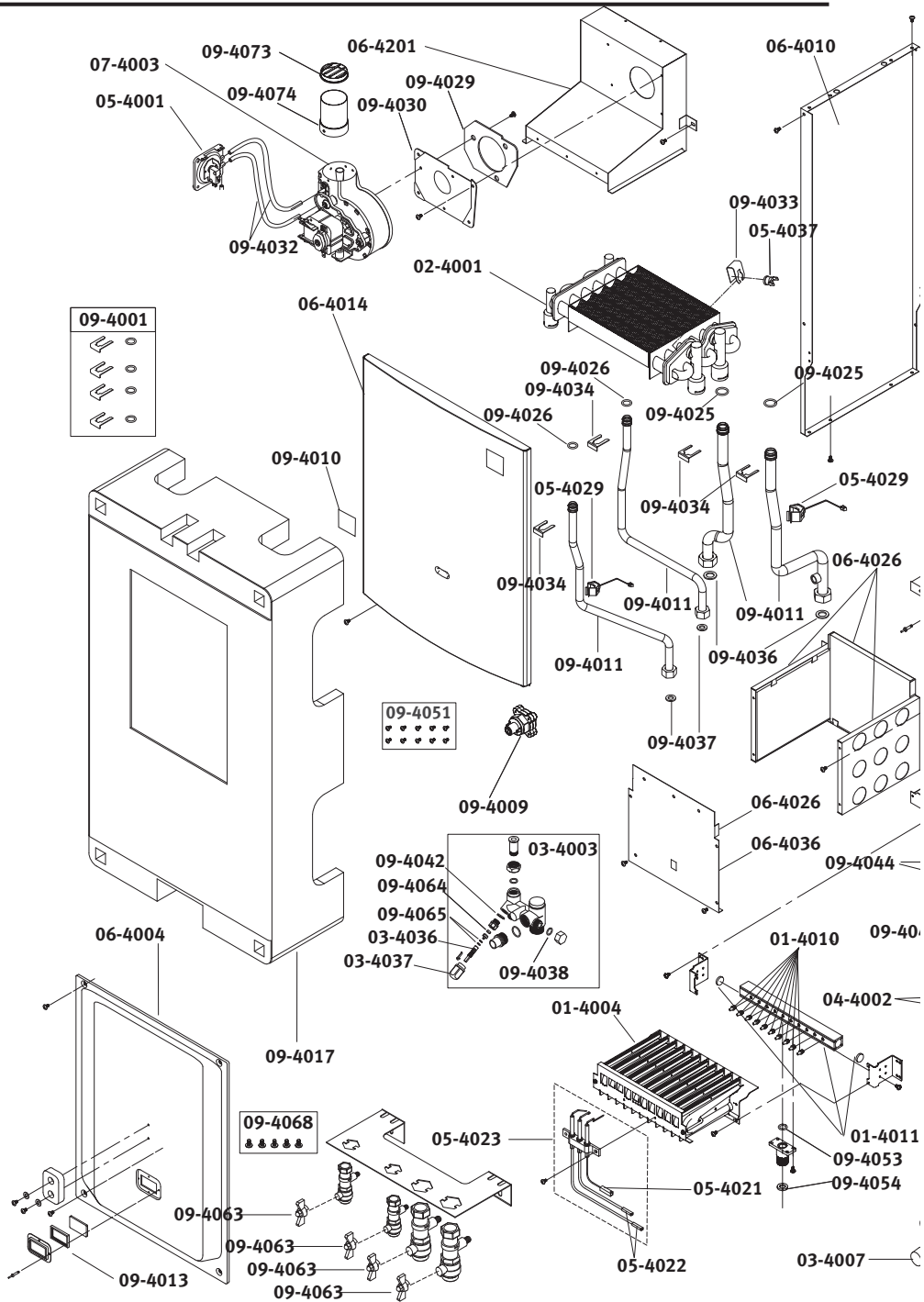


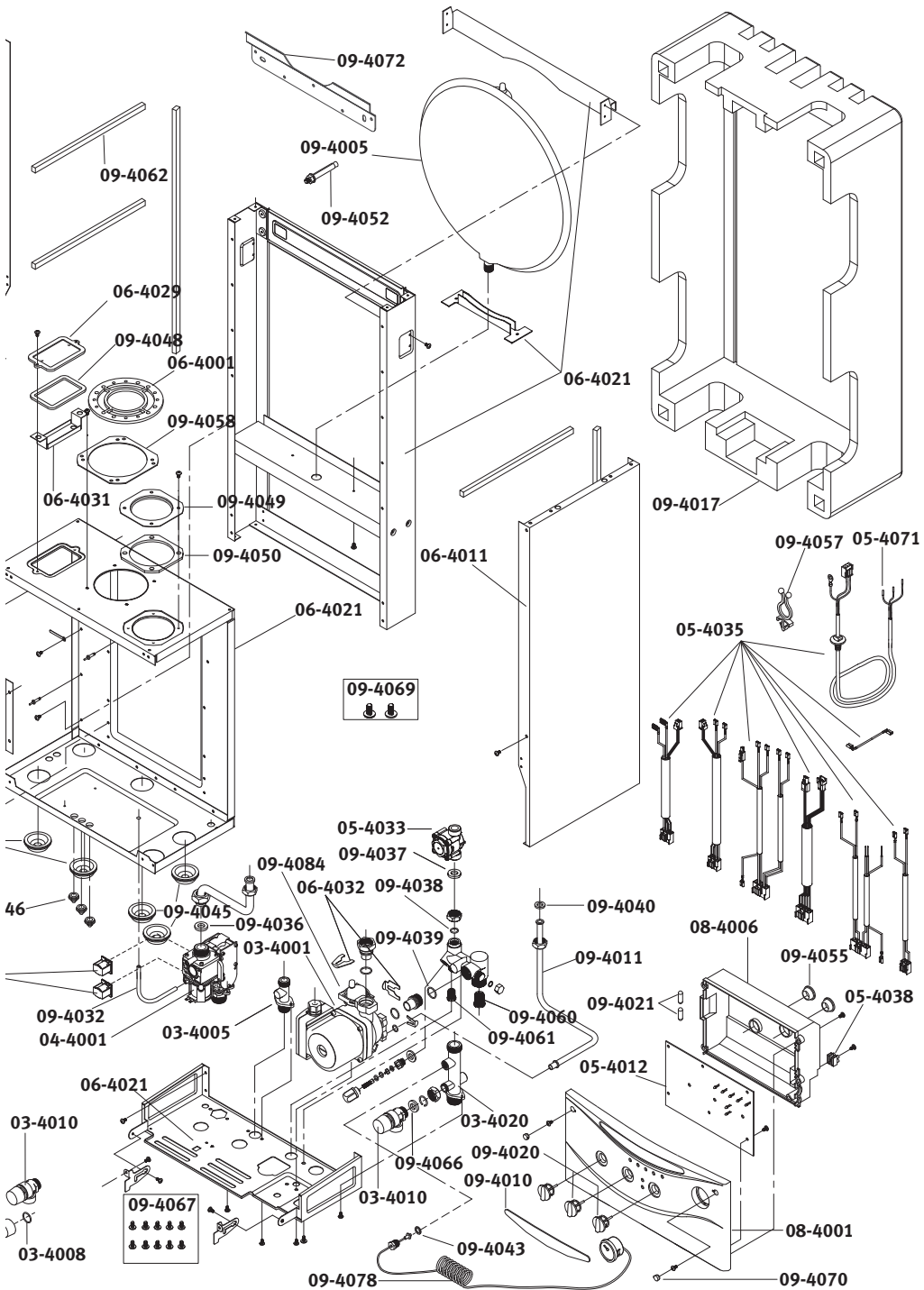


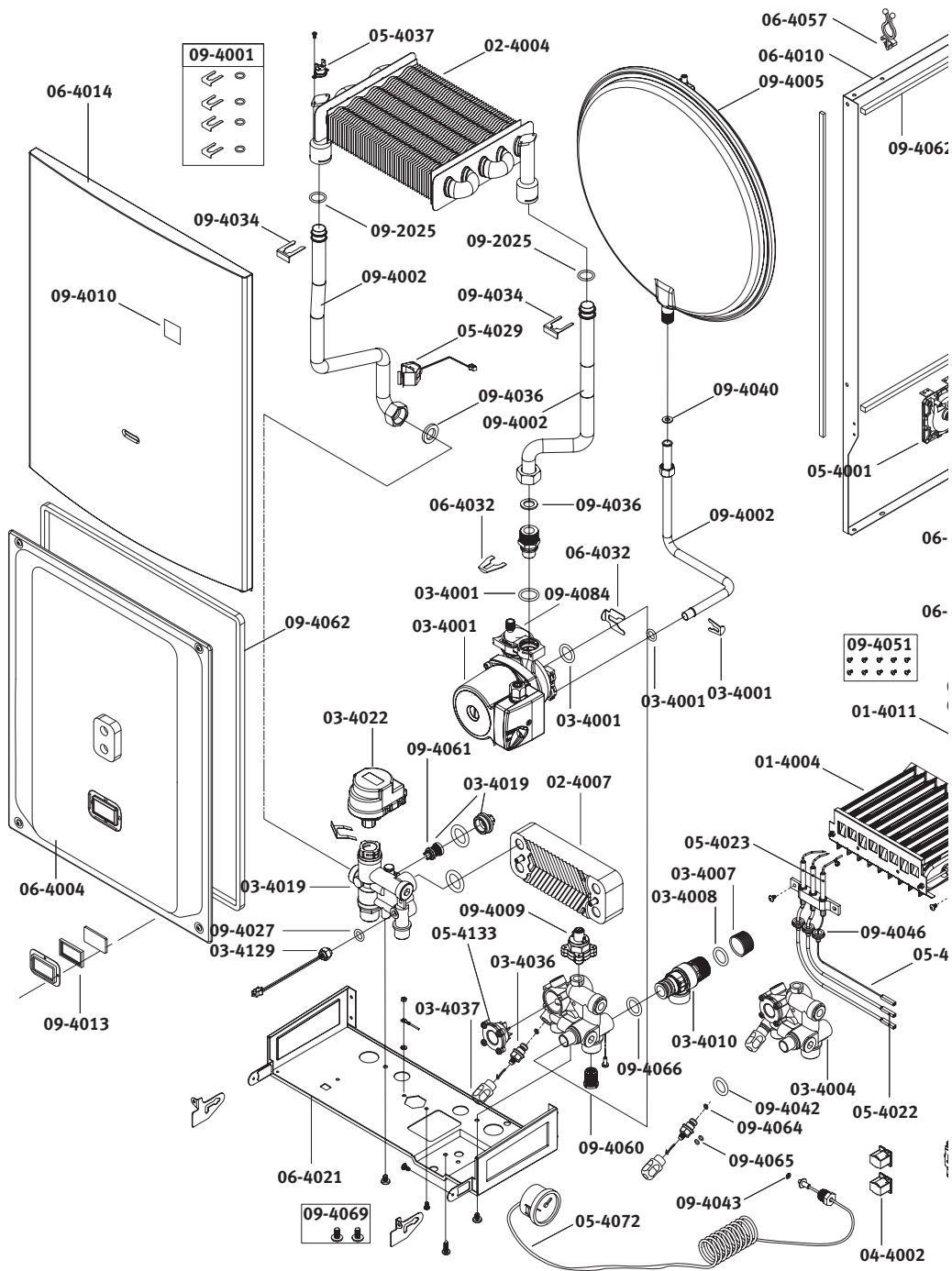


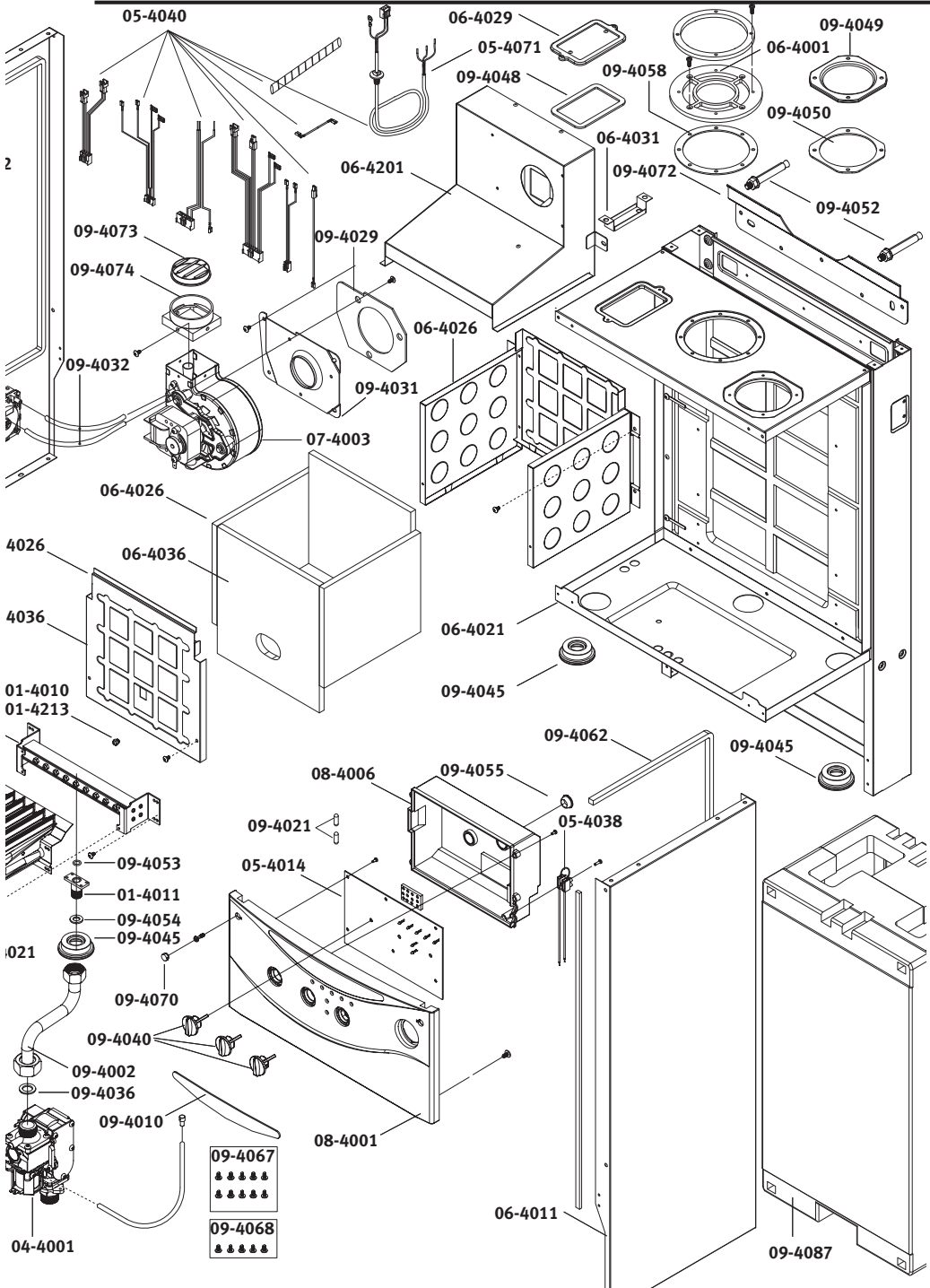








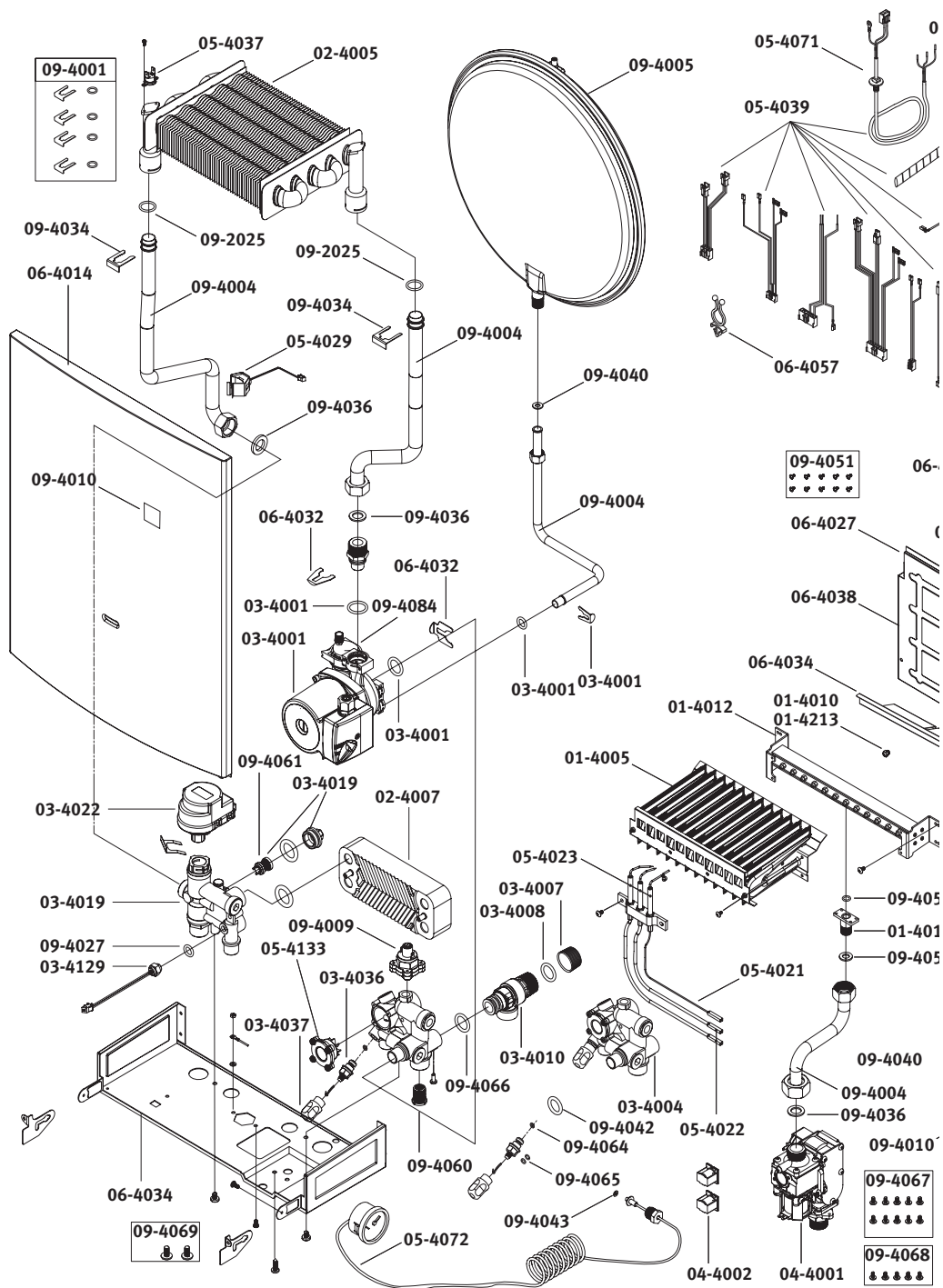


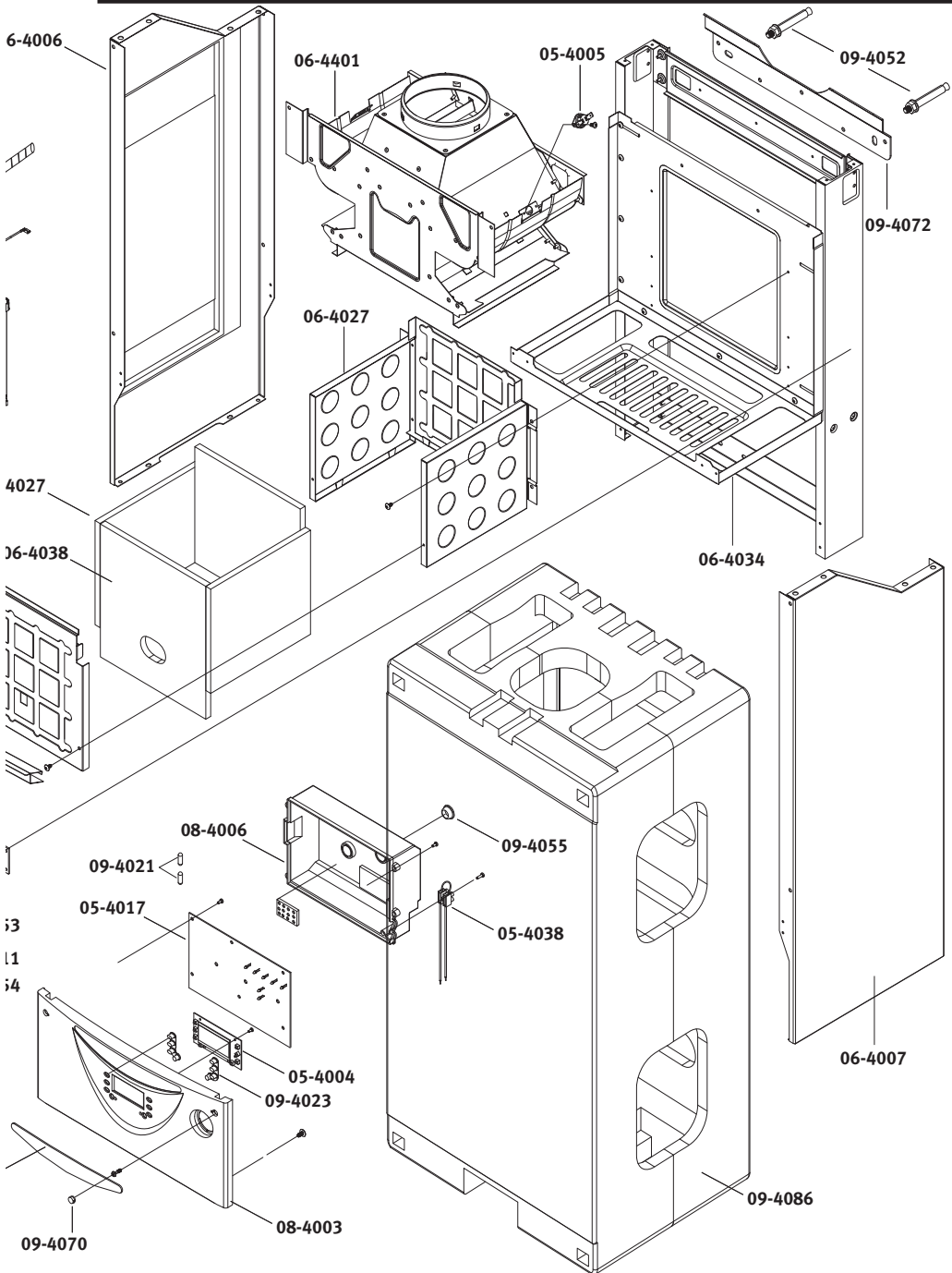


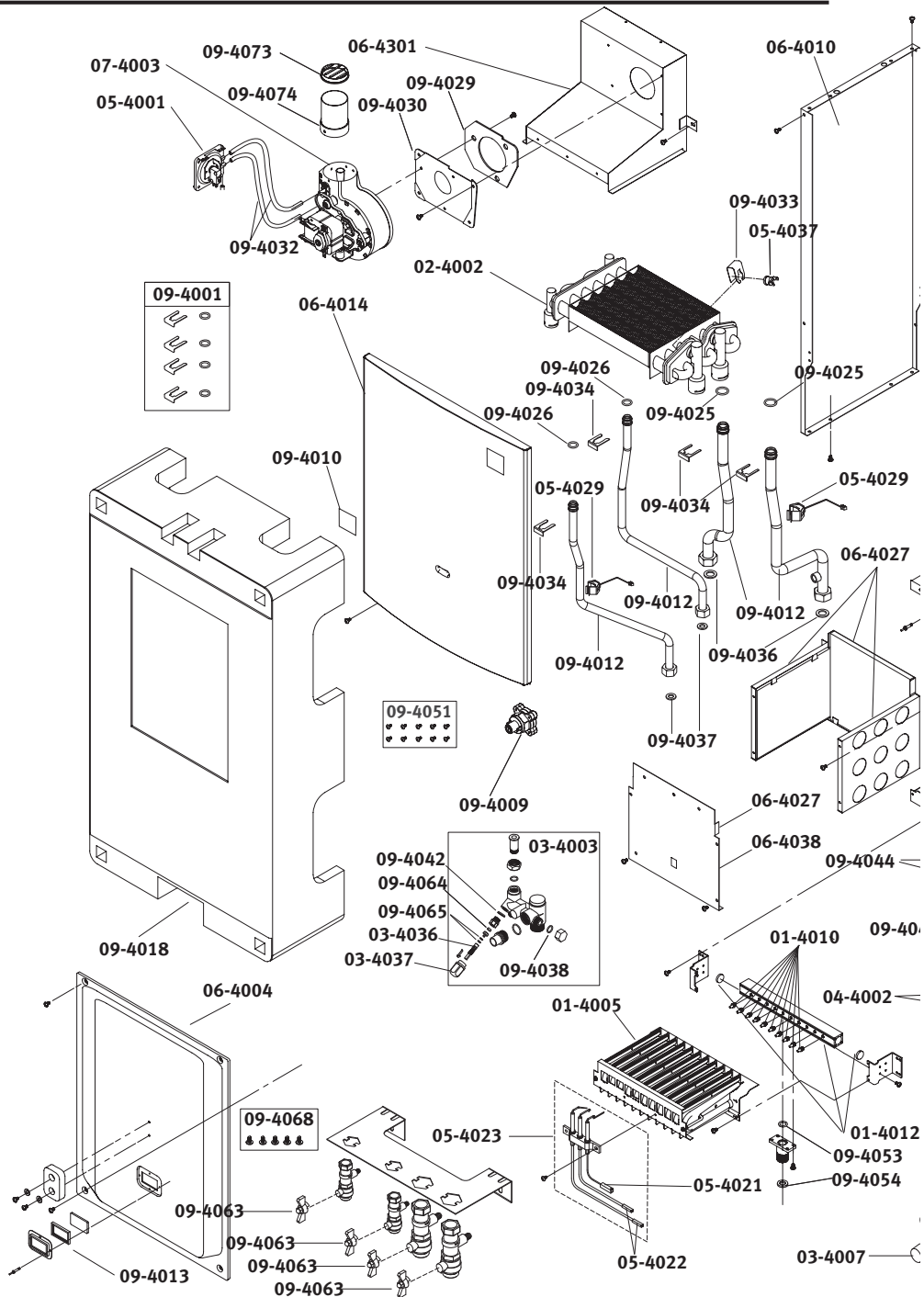




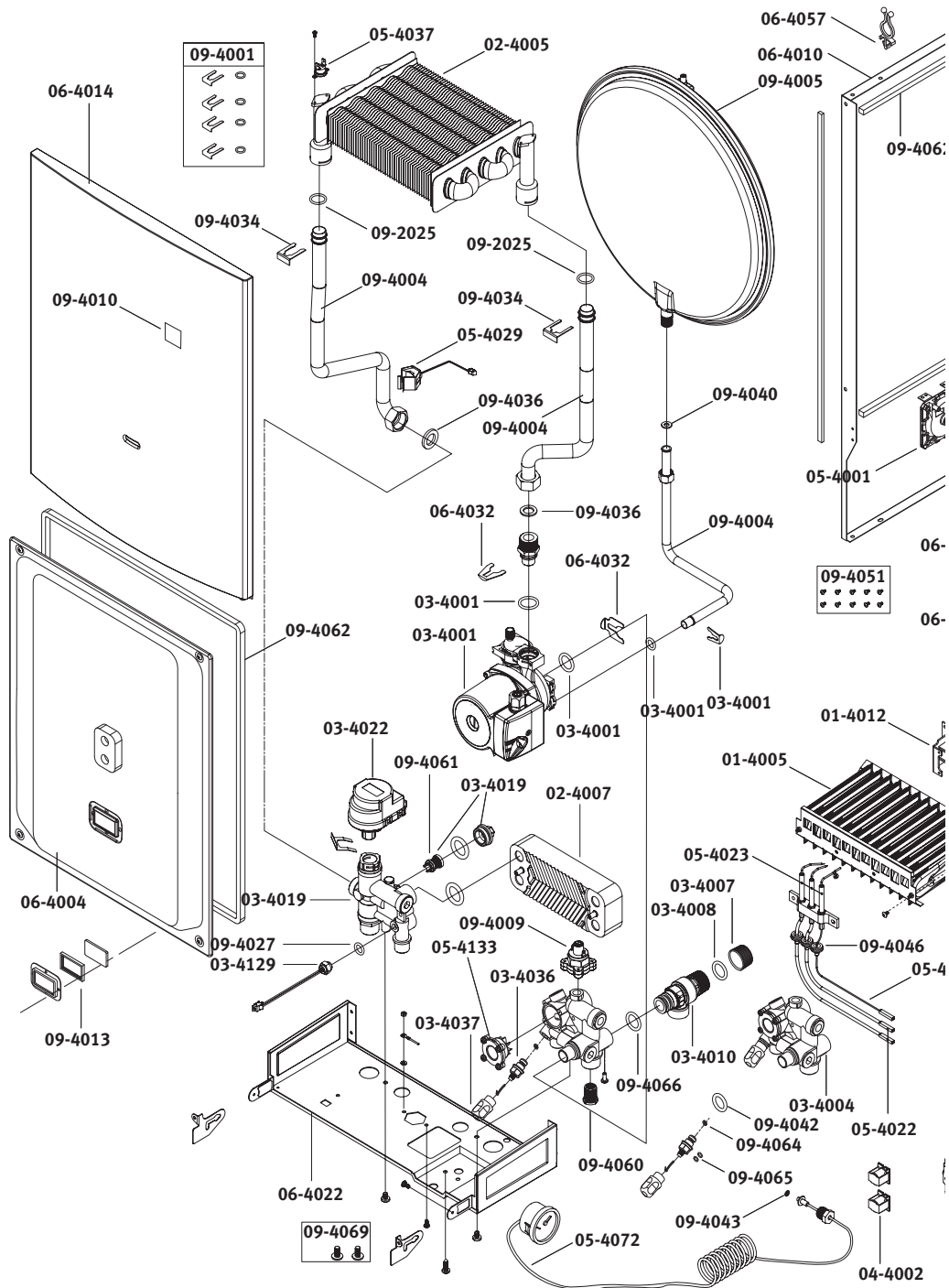


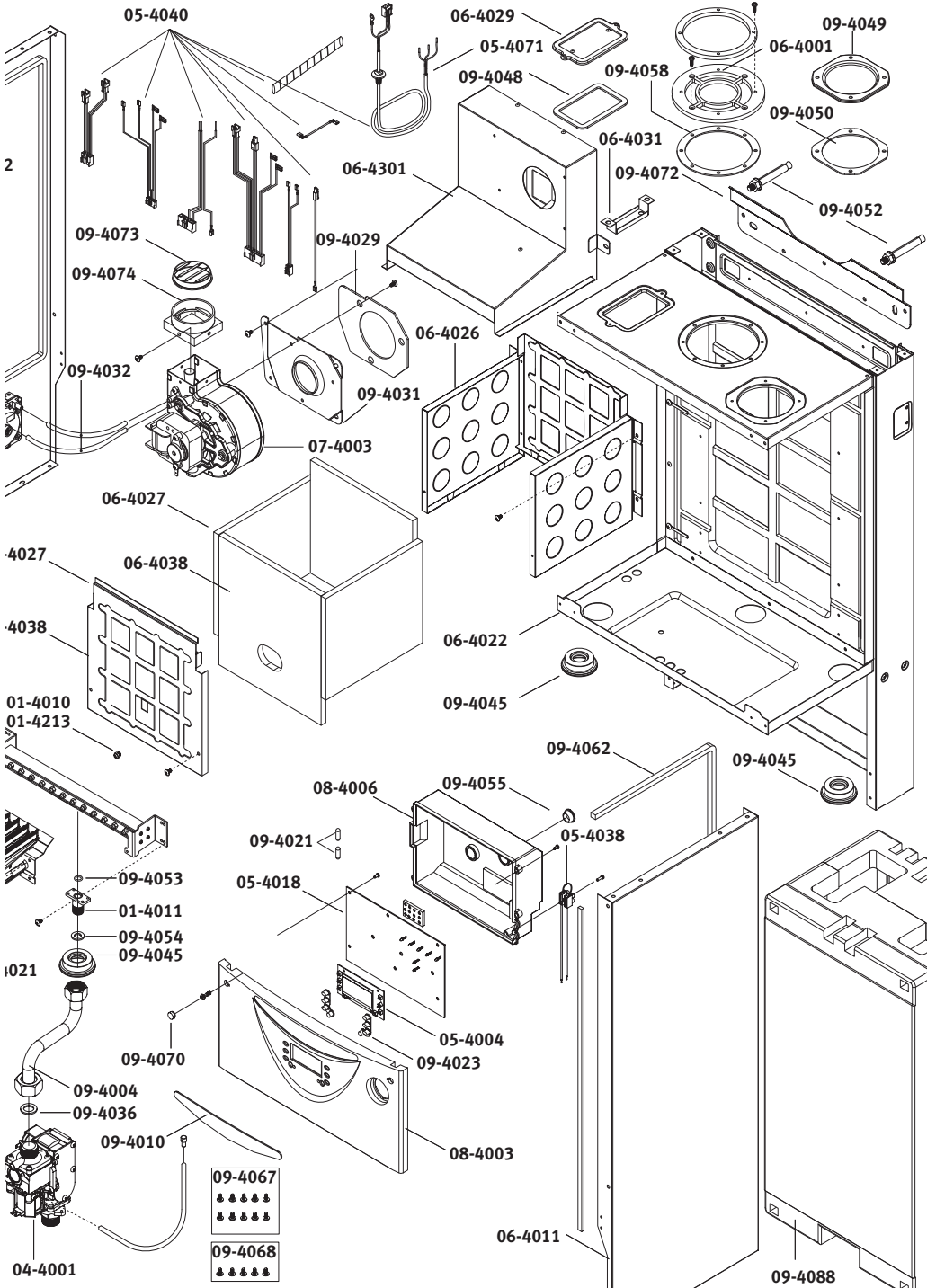





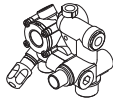










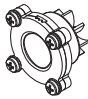
# Спецификация запасных частей

GAZEKO 18-C-1 (201103)	GAZEKO 18-C-2 (201203)	GAZEKO 18-T-1 (202103)	GAZEKO 18-T-2 (202203)	GAZEKO 24-C-1 (204103)	GAZEKO 24-C-2 (204203)	GAZEKO 24-T-1 (205103)	GAZEKO 24-T-2 (205203)	Артикул	Наименование запасной части	Примечание
x	x	x	x					<b>01-4004</b>	Горелка в сборе GAZEKO 18	
				x	x	x	x	<b>01-4005</b>	Горелка в сборе GAZEKO 24	
x	x	x	x	x	x	x	x	<b>01-4010</b>	Сопла горелки 1,28 мм.17шт	
x	x	x	x					<b>01-4011</b>	Распределительная рампа с соплами 1,28мм GAZEKO 18	Сопла установлены
				x	x	x	x	<b>01-4012</b>	Распределительная рампа с соплами 1,28мм GAZEKO 24	Сопла установлены
x	x	x	x	x	x	x	x	<b>01-4213</b>	Комплект сопел горелки для перенастройки на использование сжиженного газа (17 шт.)	
x		x						<b>02-4001</b>	Теплообменник GAZEKO 18 битермический	
				x		x		<b>02-4002</b>	Теплообменник GAZEKO 24 битермический	
	x		x					<b>02-4004</b>	Теплообменник первичный GAZEKO 18	
					x		x	<b>02-4005</b>	Теплообменник первичный GAZEKO 24	
	x		x		x		x	<b>02-4007</b>	Теплообменник вторичный GAZEKO 18/24	В комплекте с уплотнениями
x	x	x	x	x	x	x	x	<b>03-4001</b>	Циркуляционный насос GAZEKO 18/24	
x				x				<b>03-4003</b>	Кран подпитки в сборе GAZEKO 18-1/24-1	
		x		x			x	<b>03-4004</b>	Кран подпитки в сборе GAZEKO 18-2/ 24-2	
x		x		x				<b>03-4005</b>	Гидравлическая присоединительная группа гор. воды	



GAZECO 18-C-1 (201103)	GAZECO 18-C-2 (201203)	GAZECO 18-T-1 (202103)	GAZECO 18-T-2 (202203)	GAZECO 24-C-1 (204103)	GAZECO 24-C-2 (204203)	GAZECO 24-T-1 (205103)	GAZECO 24-T-2 (205203)	Артикул	Наименование запасной части	Примечание
x	x	x	x	x	x	x	x	03-4007	Верхняя часть предохранительного клапана 3 бар	
x	x	x	x	x	x	x	x	03-4008	Силиконовое уплотнение предохранительного клапана 3 бар	
								03-4009	Плоское силиконовое уплотнение сбросного клапана 3 бар	
x	x	x	x	x	x	x	x	03-4010	Предохранительный клапан 3 бар	
		x		x				03-4019	Блок гидравлический подсоединений (с разделными теплообменниками)	
x		x		x				03-4020	Блок гидравлический подсоединений (с битермическим теплообменником)	
	x		x		x			03-4022	3-х ходовой переключающий вентиль	
x	x	x	x	x	x	x	x	03-4036	Букса крана подпитки	
x	x	x	x	x	x	x	x	03-4037	Ручка крана подпитки	
x	x	x	x	x	x	x	x	04-4001	Газовая арматура	
x	x	x	x	x	x	x	x	04-4002	Соленоиды газовой арматуры	
		x	x			x	x	05-4001	Дифференциальный датчик давления	
				x	x	x	x	05-4004	Дисплей для котла GAZECO 24	
x	x			x	x			05-4005	Термостат продуктов сгорания 65 градусов	
x								05-4011	Плата электроники 18-C-1	
		x						05-4012	Плата электроники 18-T-1	
	x							05-4013	Плата электроники 18-C-2	

## Спецификация запасных частей

GAZECO 18-C-1 (201103)	GAZECO 18-C-2 (201203)	GAZECO 18-T-1 (202103)	GAZECO 18-T-2 (202203)	GAZECO 24-C-1 (204103)	GAZECO 24-C-2 (204203)	GAZECO 24-T-1 (205103)	GAZECO 24-T-2 (205203)	Артикул	Наименование запасной части	Примечание
			x					05-4014	Плата электроники 18-T-2	
				x				05-4015	Плата электроники 24-C-1	
						x		05-4016	Плата электроники 24-T-1	
					x			05-4017	Плата электроники 24-C-2	
							x	05-4018	Плата электроники 24-T-2	
x	x	x	x	x	x	x	x	05-4021	Ионизационный электрод	Поставляется с электрокабелем
x	x	x	x	x	x	x	x	05-4022	Электроды розжига (левый и правый)	Поставляются с высоковольтным электрокабелем
x	x	x	x	x	x	x	x	05-4023	Комплект электродов с кабелями	Поставляются с установленной керамической электроизоляцией
x	x	x	x	x	x	x	x	05-4029	NTC датчик температуры (накладной)	
	x		x		x		x	05-4129	NTC датчик температуры ГВС (погружной)	
x		x		x				05-4033	Датчик расхода воды ГВС	
	x		x		x			05-4133	Датчик расхода воды ГВС исполнение 1	
x				x				05-4034	Жгут электропроводки GAZECO 18/24-C-1	
		x					x	05-4035	Жгут электропроводки GAZECO 18/24-T-1	
x	x	x	x	x	x	x	x	05-4037	Предохранительный термостат 90 градусов	Пружинная клипса поставляется отдельно
x	x	x	x	x	x	x	x	05-4038	Подсоединение комнатного термостата	
	x				x			05-4039	Жгут электропроводки GAZECO 18/24-C-2	
			x				x	05-4040	Жгут электропроводки GAZECO 18/24-T-2	

GAZEKO 18-C-1 (201103)	GAZEKO 18-C-2 (201203)	GAZEKO 18-T-1 (202103)	GAZEKO 18-T-2 (202203)	GAZEKO 24-C-1 (204103)	GAZEKO 24-C-2 (204203)	GAZEKO 24-T-1 (205103)	GAZEKO 24-T-2 (205203)	Артикул	Наименование запасной части	Примечание
x	x	x	x	x	x	x	x	05-4071	Комплект электрических подсоединений	
	x		x		x		x	05-4072	Датчик (манометр исп.1)	
		x	x			x	x	06-4001	Присоединительное кольцо дымохода	
		x	x			x	x	06-4004	Облицовка закр. камеры сгорания GAZEKO 18/24 исполнение 1	
x	x			x	x			06-4006	Боковая панель облицовки откр. кам. GAZEKO 18/24 (л)	Поставляется с нанесенным на внутренней поверхности слоем алюминиевой теплоизоляции
x	x			x	x			06-4007	Боковая панель облицовки откр. кам. GAZEKO 18/24 (п)	то же
		x	x			x	x	06-4010	Боковая панель облицовки закр. кам. GAZEKO 18/24 (л)	то же
		x	x			x	x	06-4011	Боковая панель облицовки закр. кам. GAZEKO 18/24 (п)	то же
x	x	x	x	x	x	x	x	06-4014	Передняя панель облицовки GAZEKO 18/24	то же
x	x							06-4020	Рама котла откр. камера GAZEKO 18	
		x	x					06-4021	Рама котла закр. камера GAZEKO 18	
						x	x	06-4022	Рама котла закр. камера GAZEKO 24	
x	x	x	x					06-4026	Комплект теплоизолированных стенок камеры сгорания GAZEKO 18	
				x	x	x	x	06-4027	Комплект теплоизолированных стенок камеры сгорания GAZEKO 24	
		x	x			x	x	06-4029	Заглушка прямоугольная	
		x	x			x	x	06-4031	Кронштейн	
x	x	x	x	x	x	x	x	06-4032	Комплект фиксирующих клипс насоса	

## Спецификация запасных частей

GAZEKO 18-C-1 (201103)	GAZEKO 18-C-2 (201203)	GAZEKO 18-T-1 (202103)	GAZEKO 18-T-2 (202203)	GAZEKO 24-C-1 (204103)	GAZEKO 24-C-2 (204203)	GAZEKO 24-T-1 (205103)	GAZEKO 24-T-2 (205203)	Артикул	Наименование запасной части	Примечание
				x	x			<b>06-4034</b>	Рама котла откр. камеры сгорания GAZEKO 24	
x	x	x	x					<b>06-4036</b>	Передняя теплоизолированная крышка камеры сгорания GAZEKO 18	
				x	x	x	x	<b>06-4038</b>	Передняя теплоизолированная крышка камеры сгорания GAZEKO 24	
x	x							<b>06-4101</b>	Стабилизатор тяги GAZEKO 18	
		x	x					<b>06-4201</b>	Коллектор отходящих газов GAZEKO 18	
						x	x	<b>06-4301</b>	Коллектор отходящих газов GAZEKO 24	
				x	x			<b>06-4401</b>	Стабилизатор тяги GAZEKO 24	
		x	x			x	x	<b>07-4003</b>	Вентилятор дымоудаления GAZEKO18 и 24	
x	x	x	x					<b>08-4001</b>	Панель управления GAZEKO 18	
				x	x	x	x	<b>08-4003</b>	Панель управления GAZEKO 24	
x	x	x	x	x	x	x	x	<b>08-4006</b>	Защитный кожух платы электроники GAZEKO 18/24	
x	x	x	x	x	x	x	x	<b>09-4001</b>	Комплект клипс и прокладок теплообменника	В комплекте 4-е клипсы и 12-ть уплотняющих прокладок
	x		x					<b>09-4002</b>	Комплект трубок с накидными гайками GAZEKO 18-2	
					x		x	<b>09-4004</b>	Комплект трубок с накидными гайками GAZEKO 24-2	
x	x	x	x	x	x	x	x	<b>09-4005</b>	Расширительный бак 6л	
x	x	x	x	x	x	x	x	<b>09-4009</b>	Датчик давления электронный	
x	x	x	x	x	x	x	x	<b>09-4010</b>	Комплект стикеров GAZEKO	В комплекте 2 стикера
x		x						<b>09-4011</b>	Комплект трубок с накидными гайками GAZEKO 18	
				x		x		<b>09-4012</b>	Комплект трубок с накидными гайками GAZEKO 24	

GAZEKO 18-C-1 (201103)	GAZEKO 18-C-2 (201203)	GAZEKO 18-T-1 (202103)	GAZEKO 18-T-2 (202203)	GAZEKO 24-C-1 (204103)	GAZEKO 24-C-2 (204203)	GAZEKO 24-T-1 (205103)	GAZEKO 24-T-2 (205203)	Артикул	Наименование запасной части	Примечание	
		x	x				x	x	09-4013	Окошко смотровое GAZEKO 18/24	
x									09-4014	Упаковка GAZEKO 18-C-1	В комплекте картонная коробка, пенопластовые вкладыши
				x					09-4015	Упаковка GAZEKO 24-C-1	то же
		x							09-4017	Упаковка GAZEKO 18-T-1	то же
						x			09-4018	Упаковка GAZEKO 24-T-1	то же
x	x	x	x						09-4020	Ручка поворотная	
x	x	x	x	x	x	x	x	x	09-4021	Предохранитель 230В 3А (2шт)	
				x	x	x	x		09-4023	Комплект кнопок для котла GAZEKO 24	
x	x	x	x	x	x	x	x	x	09-4025	О-образное уплотнение 19X2,65	Уплотнение соединения теплообменника с трубкой системы отопления
x		x		x		x			09-4026	О-образное уплотнение 14X2,65	Уплотнение соединения битермич. т/о с трубкой системы ГВС
	x		x		x		x		09-4027	О-образное уплотнение 8X1,8	Уплотнение погружного датчика температуры.
		x	x			x	x		09-4029	Прокладка вентилятора GAZEKO 18/24	
		x	x			x	x		09-4030	Присоединительная пластина вентилятора GAZEKO 18/24	
		x	x			x	x		09-4032	Комплект силиконовых трубок 2 шт	
x		x		x		x			09-4033	Пружинная клипса предохранительного термостата	
x	x	x	x	x	x	x	x		09-4034	Комплект фиксирующих клипс теплообменника 4 шт	

# Спецификация запасных частей

GAZECO 18-C-1 (201103)	GAZECO 18-C-2 (201203)	GAZECO 18-T-1 (202103)	GAZECO 18-T-2 (202203)	GAZECO 24-C-1 (204103)	GAZECO 24-C-2 (204203)	GAZECO 24-T-1 (205103)	GAZECO 24-T-2 (205203)	Артикул	Наименование запасной части	Примечание
x	x	x	x	x	x	x	x	09-4036	Плоская прокладка G3/4	Уплотнение соединения трубок системы отопления с гидравлич. узлами; уплотнение между газовым клапаном и газовой трубкой
x		x		x		x		09-4037	Плоская прокладка G1/2	Уплотнение соединения трубок системы ГВС с гидравлич. узлами; уплотнение между краном подпитки и датчиком расхода воды ГВС
x		x		x		x		09-4038	О-образное уплотнение 11,8X1,8	Уплотнение между краном подпитки и датчиком расхода воды ГВС
x		x		x		x		09-4039	О-образное уплотнение 19X1,8	Уплотнение соединения насоса с краном подпитки
x	x	x	x	x	x	x	x	09-4040	Плоская прокладка G3/8	Уплотнение соединения расширительного бака
x	x	x	x	x	x	x	x	09-4042	Плоская прокладка 3/8 (алюминий)	Уплотнение крана подпитки
x	x	x	x	x	x	x	x	09-4043	Плоская прокладка G1/4	Уплотнение соединения манометра
		x	x			x	x	09-4044	Уплотнение прохода трубы 14 мм	
		x	x			x	x	09-4045	Уплотнение прохода трубы 19 мм	
		x	x			x	x	09-4046	Уплотнение прохода кабелей	
		x	x			x	x	09-4048	Прокладка прямоугольная 95X63мм	
		x	x			x	x	09-4049	Заглушка квадратная	
		x	x			x	x	09-4050	Прокладка квадратная 92X92мм	
x	x	x	x	x	x	x	x	09-4051	Саморез 4,2X8 10шт	
x	x	x	x	x	x	x	x	09-4052	Болт навесной с гайкой	
x	x	x	x	x	x	x	x	09-4053	О-образное уплотнение 11,8X2,65	Уплотнение соединения частей распределительной ramпы
x	x	x	x	x	x	x	x	09-4054	Плоская газовая прокладка G1/2 (толщина 2мм)	

GAZEKO 18-C-1 (201103)	GAZEKO 18-C-2 (201203)	GAZEKO 18-T-1 (202103)	GAZEKO 18-T-2 (202203)	GAZEKO 24-C-1 (204103)	GAZEKO 24-C-2 (204203)	GAZEKO 24-T-1 (205103)	GAZEKO 24-T-2 (205203)	Артикул	Наименование запасной части	Примечание
x	x	x	x	x	x	x	x	09-4055	Заглушка пластиковая	
x	x	x	x	x	x	x	x	09-4057	Пластиковый держатель кабелей малый	
		x	x			x	x	09-4058	Прокладка подсоединения дымо-/воздуховода	
x	x	x	x	x	x	x	x	09-4060	Сетчатый фильтр отопления 3/4	
x	x	x	x	x	x	x	x	09-4061	Сетчатый фильтр ГВС 1/2	
		x	x			x	x	09-4062	Уплотнения камеры сгорания GAZEKO 18/24	
x		x		x		x		09-4063	Рукоятка сервисного крана	Сервисный кран является дополнительным оборудованием
x	x	x	x	x	x	x	x	09-4064	Уплотнение крана подпитки 8X2,4мм	
x	x	x	x	x	x	x	x	09-4065	О-образное уплотнение буксы кр.подп.4X2мм ,2шт	
x	x	x	x	x	x	x	x	09-4066	О-образное уплотнение предохранительного кл.3 бар 16X2,4 мм	
x	x	x	x	x	x	x	x	09-4067	Комплект винтов 10шт	Предназначены для крепления к раме котла газовой арматуры и гидравлических узлов
x	x	x	x	x	x	x	x	09-4068	Комплект винтов 5шт	
x	x	x	x	x	x	x	x	09-4069	Саморез 2 шт	Для крепления к раме котла циркуляционного насоса
x	x	x	x	x	x	x	x	09-4070	Декоративная заглушка винта панели управления	
x	x	x	x	x	x	x	x	09-4072	Монтажная планка	
		x	x			x	x	09-4073	Дросселирующая вставка в дымоход	
		x	x			x	x	09-4074	Оголовок дымохода GAZEKO 18/24	
x		x		x		x		09-4078	Манометр	
x	x			x	x			09-4079	Упаковка универсальная GAZEKO C	
		x	x			x	x	09-4080	Упаковка универсальная GAZEKO T	

## Спецификация запасных частей

GAZECO 18-C-1 (201103)	GAZECO 18-C-2 (201203)	GAZECO 18-T-1 (202103)	GAZECO 18-T-2 (202203)	GAZECO 24-C-1 (204103)	GAZECO 24-C-2 (204203)	GAZECO 24-T-1 (205103)	GAZECO 24-T-2 (205203)	Артикул	Наименование запасной части	Примечание
x	x	x	x	x	x	x	x	<b>09-4084</b>	Автоматический воздухоотводчик	
	x							<b>09-4085</b>	Упаковка GAZECO 18-C-2	
					x			<b>09-4086</b>	Упаковка GAZECO 24-C-2	
			x					<b>09-4087</b>	Упаковка GAZECO 18-T-2	
							x	<b>09-4088</b>	Упаковка GAZECO 24-T-2	



## Обозначение водонагревателей GAZLUX®

В названии моделей водонагревателей в сокращенном виде заложены следующие характеристики (пример):

<b>GAZLUX</b>	<b>Economy</b>	<b>W</b>	—	<b>10</b>	—	<b>C</b>		<b>1</b>	—	<b>F</b>
Торговая марка	Модель: Economy Standard Premium	Вид продукции: W—газовый проточный водонагреватель		Расход горячей воды нагретой на $\Delta t=25^{\circ}\text{C}$ в л/мин		Тип дымоудаления: C — дымоход с естественной тягой T — Принудительное дымоудаление вентилятором		Вид розжига: 1 — автоматический от гальванических элементов питания 2 — автоматический от электросети		Специальное исполнение с защитой от замерзания

## Обозначение котлов GAZLUX®

В названии моделей котлов GAZLUX в сокращенном виде заложены следующие характеристики (пример):

<b>GAZLUX</b>	<b>Economy</b>	<b>B</b>	—	<b>18</b>	—	<b>T</b>		<b>1</b>	—	<b>F</b>
Торговая марка	Модель: Economy Standard Premium	Вид продукции: B—газовый котел		Теплопроизводительность в кВт		Тип дымоудаления: C — дымоход с естественной тягой T — Принудительное дымоудаление вентилятором		Обозначение поколения		Обозначение для специального исполнения с доп. защитой от замерзания

## Обозначение котлов GAZECO

В названии моделей котлов GAZECO в сокращенном виде заложены следующие характеристики (пример):

<b>GAZECO</b>	<b>24</b>	—	<b>T</b>	—	<b>2</b>
Торговая марка	Теплопроизводительность в кВт		Тип дымоудаления: C — дымоход с естественной тягой T — Принудительное дымоудаление вентилятором		Количество теплообменников: 1 — один битермический теплообменник 2 — два теплообменника: один - для системы отопления, второй - для приготовления воды на нужды ГВС

**Гарантия.** Гарантийный срок на замененные детали составляет 6 месяцев после проведения ремонта и запуска оборудования в эксплуатацию, но не более 12 месяцев со дня покупки. После проведенного ремонта или замены деталей гарантийный срок на изделие в целом не изменяется.





Адрес и телефон ближайшего к Вам авторизованного сервис-центра по оборудованию GAZECO Вы сможете узнать, позвонив в центр технической поддержки по бесплатному общероссийскому телефону **8-800-200-0-188** (звонок из любой точки России бесплатный) или по адресу в интернет **www.gazlux.ru**



Каталог запчастей Ver. 1.0 / 2017 rus

Для технического специалиста

ООО «ГАЗЛЮКС Трейд»

Тел.: (495) 969-27-69

Факс: (495) 969-27-69

[www.gazlux.ru](http://www.gazlux.ru)

*С правом на неточности и ошибки. По мере совершенствования продукции возможно внесение изменений в продукцию и данную документацию.*

**www.gazlux.ru**  
**8-800-200-0-188**  
центр технической поддержки