

PEGASUS D

ISO 9001 : 2000
CERTIFIED COMPANY



CE

ISTRUZIONE PER L'USO L'INSTALLAZIONE E LA MANUTENZIONE
INSTRUCCIONES DE USO, INSTALACIÓN Y MANTENIMIENTO
INSTRUCTIONS FOR USE, INSTALLATION AND MAINTENANCE
INSTRUCTIONS D'UTILISATION, D'INSTALLATION ET D'ENTRETIEN
РУКОВОДСТВО ПО ЭКСПЛУАТАЦИИ, МОНТАЖУ И ТЕХОБСЛУЖИВАНИЮ
ІНСТРУКЦІЯ З ЕКСПЛУАТАЦІЇ, МОНТАЖУ ТА ОБСЛУГОВУВАННЯ



1. ОБЩИЕ УКАЗАНИЯ ПО ТЕХНИКЕ БЕЗОПАСНОСТИ

- Внимательно прочитайте предупреждения, содержащиеся в настоящем руководстве.
- После установки котла проинформируйте пользователя о принципах работы агрегата и передайте ему настоящее руководство; оно является существенной и неотъемлемой частью изделия и должно бережно сохраняться для использования в будущем.
- Установка и техническое обслуживание котла должны производиться квалифицированным персоналом при соблюдении действующих норм и в соответствии с указаниями изготовителя. Запрещается выполнять какие-либо работы на опломбированных регулировочных устройствах.
- Неправильная установка или ненадлежащее техническое обслуживание могут привести к материальному ущербу или травмам людей и животных. Изготовитель не несет никакой ответственности за ущерб, связанный с ошибочными установкой и эксплуатацией аппарата, а также с несоблюдением предоставленных им инструкций.
- Перед выполнением любой операции по чистке или техническому обслуживанию отсоедините агрегат от сети электропитания с помощью главного рубильника и/или предусмотренных для этой цели отсечных устройств.
- В случае неисправной и/или ненормальной работы агрегата, выключите его и воздержитесь от любой попытки самостоятельно отремонтировать или устранить причину неисправности. В таких случаях обращайтесь исключительно к квалифицированным специалистам. Возможные операции по ремонту-замене комплектующих должны выполняться только квалифицированными специалистами с использованием исключительно оригинальных запчастей. Несоблюдение всего вышеуказанного может нарушить безопасность работы агрегата.
- Настоящий агрегат следует использовать только по предусмотренному назначению. Любое прочее использование следует считать неправильным и, следовательно, представляющим опасность.
- Упаковочные материалы являются источником потенциальной опасности и не должны быть оставлены в местах, доступных детям.
- Приведенные в настоящем руководстве изображения дают упрощенное представление об агрегате и могут содержать несущественные отличия от поставленного изделия.

2. ИНСТРУКЦИИ ПО ЭКСПЛУАТАЦИИ

2.1 Предисловие

Уважаемый покупатель,

Благодарим Вас за то, что Вы выбрали котел FERROLI, имеющий самую современную конструкцию, выполненный по передовым технологиям и отличающийся высокой надежностью и качеством. Просим Вас внимательно прочитать настоящее руководство, т.к. в нем приводятся важные указания по безопасности установки, эксплуатации и технического обслуживания агрегата.

PEGASUS D Котел представляет собой тепловой генератор для отопления и ГВС (опция), в котором могут быть использованы жидкотопливные или газовые горелочные устройства с поддувом. Корпус котла собран из чугунных элементов, соединенных между собой двухконусными кольцами и стяжными болтами из стали. Контроль и управление котлом обеспечивает микропроцессор с цифровым интерфейсом, предоставляющим передовые функции регулирования температуры.

Котел может работать в комбинации с внешним бойлером (опция) для ГВС. Описанные в настоящем руководстве функции, относящиеся к производству воды для ГВС, используются только при наличии дополнительного бойлера, подключенному к котлу, как указано в sez. 3.3

2.2 Панель управления

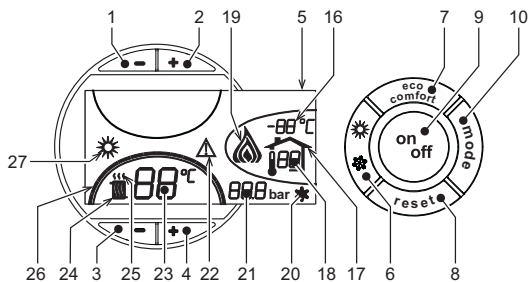


рис. 1 - Панель управления

- Легенда
- 1 = Клавиша -
 - 2 = Клавиша +
 - 3 = Клавиша уменьшения температуры воды в системе отопления
 - 4 = Клавиша увеличения температуры воды в системе отопления
 - 5 = Дисплей
 - 6 = Клавиша выбора режима "Лето / Зима"
 - 7 = Не используется
 - 8 = Клавиша сброса
 - 9 = Клавиша включения / выключения аппарата
 - 10 = Клавиша меню "Плавающая температура"
 - 16 = Температура, измеряемая внешним датчиком (при наличии опционного внешнего датчика)
 - 17 = Высвечивается при подключении внешнего датчика или устройства ДУ с таймером (опция)
 - 18 = Температура окружающей среды (при наличии опционного устройства ДУ с таймером)
 - 19 = Индикация работы горелки
 - 20 = Индикация работы системы защиты от замерзания
 - 21 = Индикация давления воды в системе отопления
 - 22 = Индикация неисправности
 - 23 = Задание / температура в подающем контуре системы отопления
 - 24 = Символ отопления
 - 25 = Индикация работы системы отопления
 - 26 = Индикация достижения заданной температуры в подающем контуре системы отопления
 - 27 = Индикация "Летний режим"

2.3 Включение и выключение

Отсутствие электропитания котла

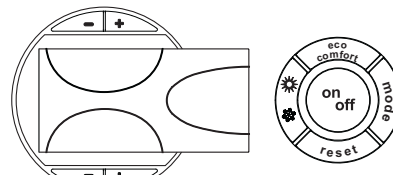


рис. 2 - Отсутствие электропитания котла



При отключении котла от сети электропитания и/или от газовой магистрали система защиты от замерзания не работает. Во время длительного неиспользования котла в зимний период, во избежание ущерба от возможного замерзания, рекомендуется слить всю воду из котла, или же добавить в систему антифриз, отвечающий требованиям sez. 3.3.

Включение котла

- Откройте отсечные клапаны топлива.
- Включите электропитание аппарата.

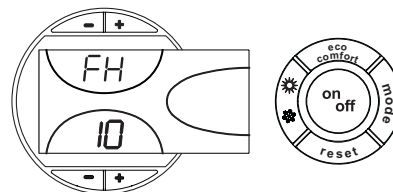


рис. 3 - Включение котла

- В течение следующих 120 секунд на дисплее высвечивается символ FH, обозначающий цикл спуска воздуха из системы отопления.
- В течение 5 секунд на дисплее будет высвечиваться версия программного обеспечения, установленного в электронном блоке.
- После того, как символ FH исчезает с дисплея, котел готов к автоматическому включению при каждом заборе воды ГВС или при поступлении команды от комнатного термостата.

Выключение котла

Нажмите клавишу on/off (поз. 9 - рис. 1) в течение 1 секунды.

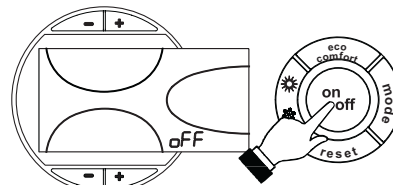


рис. 4 - Выключение котла

Когда котел выключен, на электронный блок продолжает подаваться электрическое питание.

Система отопления не работает. Остается активной система защиты от замерзания.

Для повторного включения котла снова нажмите клавишу on/off (поз. 9 рис. 1) в течение 1 секунды.

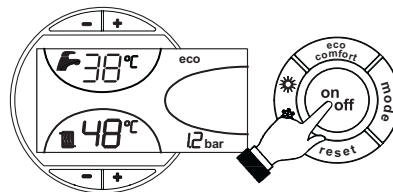


рис. 5

Теперь котел готов к автоматическому включению при каждом заборе горячей воды или по поступлении команды от комнатного термостата.

Выключение котла на продолжительное время

Чтобы выключить котел:

- Нажмите кнопку ВКЛ/ВЫКП (9 - рис. 1)
- Закройте газовый вентиль, установленный перед котлом.
- Обесточьте агрегат.



Во время длительного неиспользования котла в зимний период, во избежание ущерба от возможного замерзания рекомендуется слить всю воду из котла, как из системы отопления, так и из контура ГВС; или же только слейте воду из контура ГВС и добавьте надлежащий антифриз в систему отопления.

2.4 Регулировки

Переключение режимов "Лето"/"Зима"

Нажмите клавишу Лето/Зима (поз. 6 - рис. 1) на 1 секунду.

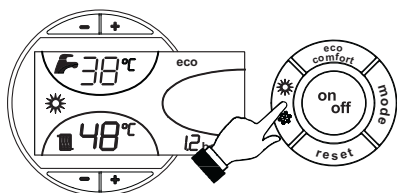


рис. 6

На дисплее высвечивается символ "Лето" (поз. 27 - рис. 1). При этом котел будет вырабатывать только воду для ГВС. Остается активная система защиты от замерзания.

Для выключения режима "Лето" вновь нажмите клавишу Лето/Зима (Поз. 6 - рис. 1) на 1 секунду.

Регулировка температуры воды в системе отопления

Температура в системе отопления регулируется в пределах от 30 °C до 80 °C с помощью клавиш (поз. 3 и 4 - рис. 1); однако, не рекомендуется эксплуатировать котел при температуре ниже 45 °C.

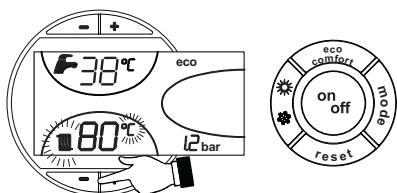


рис. 7

Регулировка температуры в системе горячего водоснабжения (ГВС)

Температура в системе ГВС регулируется в пределах от 10°C до 65°C с помощью клавиш (поз. 1 и 2 - рис. 1).

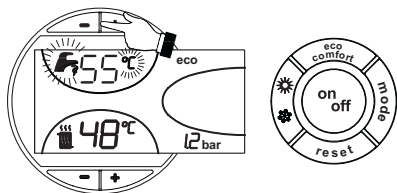


рис. 8

Регулировка температуры воздуха в помещении (с помощью опционного термостата температуры в помещении).

Задайте с помощью термостата температуры воздуха в помещении нужную температуру внутри помещения. При отсутствии термостата температуры воздуха в помещении котел обеспечивает поддержание в системе отопления заданной температуры воды.

Регулировка температуры воздуха в помещении (с помощью опционного устройства ДУ с таймером)

Задайте с помощью устройства ДУ с таймером нужную температуру внутри помещения. Котел будет поддерживать температуру воды в системе, необходимую для обеспечения в помещении заданной температуры воздуха. В том, что касается работы котла с устройством ДУ с таймером, см. соответствующую инструкцию на это устройство.

Плавающая температура

При наличии датчика температуры наружного воздуха (опция) на дисплее панели управления (поз. 5 - рис. 1) отображается измеряемая этим датчиком температура. При этом система управления котлом работает в режиме "Плавающая температура". В этом режиме температура воды, подаваемой в систему отопления, регулируется в зависимости от климатических условий внешней среды с тем, чтобы обеспечить максимальный комфорт и экономию энергетических ресурсов в течение всего года. Так, при повышении внешней температуры понижается температура подачи воды в систему отопления, что производится по определенной "кривой погодозависимого регулирования".

С переключением на режим "Плавающей температуры" показатель температуры, устанавливаемый клавишами (дет. 3 и 4 - рис. 1) соответствует максимальной температуре подачи воды в систему отопления. Рекомендуется задавать максимальное значение температуры с тем, чтобы позволить системе регулировать ее по всему рабочему диапазону.

Регулировка котла должна производиться квалифицированным персоналом при его установке. В дальнейшем пользователь может сам изменить ее для обеспечения максимального комфорта.

Кривая погодозависимого регулирования и изменение ее конфигурации

При однократном нажатии клавиши Режим (поз. 10 - рис. 1) на дисплее высвечивается текущая кривая погодозависимого регулирования (рис. 9), которую можно изменить с помощью клавиш задания температуры воды ГВС (поз. 1 и 2 - рис. 1).

Измените конфигурацию кривой в пределах от 1 до 10 в зависимости от характеристики (рис. 11).

При задании значения 0 функция регулировки в режиме плавающей температуры исключается.

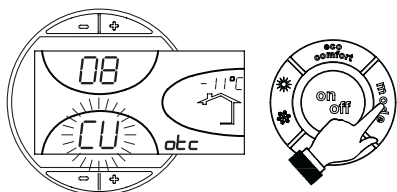


рис. 9 - Кривая погодозависимого регулирования

При нажатии клавиш регулировки температуры отопления (поз. 3 и 4 - рис. 1) получается доступ к функции параллельного изменения кривых (рис. 12), выполняемого с помощью клавиш регулировки температуры в контуре ГВС (поз. 1 и 2 - рис. 1).

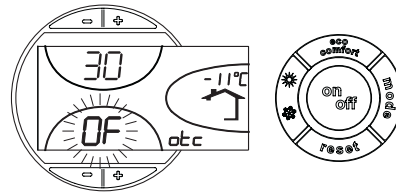


рис. 10 - Параллельное изменение кривых

При повторном нажатии клавиши Режим (поз. 10 - рис. 1) осуществляется выход из режима регулировки параллельных кривых.

Если температура в помещении ниже желаемой, то рекомендуется выбрать кривую высшего разряда и наоборот. Выполните регулировку путем изменения значений на одну единицу в сторону увеличения или уменьшения и проверьте, каким образом это скажется на температуре в помещении.

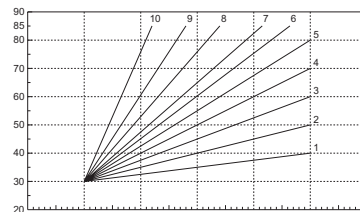


рис. 11 - Компенсационные характеристики

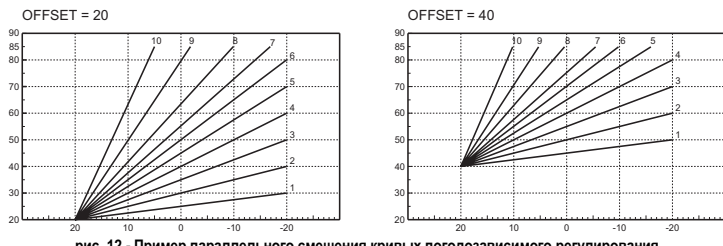


рис. 12 - Пример параллельного смещения кривых погодозависимого регулирования

Регулирование с дистанционного пульта управления с таймером

Если к котлу подключено устройство дистанционного управления с таймером (опция), вышеописанные регулировки производятся в соответствии с указаниями, приведенными в таблице 1. При этом на дисплее пульта управления (поз. 5 - рис. 1) высвечивается температура в помещении, измеряемая устройством дистанционного управления.

Таблица. 1

Регулировка температуры воды в системе отопления	Регулирование можно осуществлять как с пульта дистанционного управления с таймером, так и с пульта управления котлом.
Регулировка температуры в системе горячего водоснабжения (ГВС)	Регулирование можно осуществлять как с пульта дистанционного управления с таймером, так и с пульта управления котлом.
Переключение режимов "Лето"/"Зима"	Режим "Лето" обладает приоритетом над командой на включение отопления, которая может поступить от пульта ДУ с таймером. При выключении режима ГВС с пульта ДУ котел переходит в режим "Eco-pot". В этих условиях клавиша 7 рис. 1 - на панели котла отключена.
Выбор режимов ECO/COMFORT	При включении режима ГВС с устройства ДУ с таймером котел устанавливается в режим Comfort. В этих условиях с помощью клавиши 7 рис. 1 - на панели управления котла можно выбрать любой из этих двух режимов.
Плавающая температура	Регулирование в режиме плавающей температуры можно производить как с пульта дистанционного управления, так и с помощью электронного блока управления котлом: приоритетом обладает регулирование в режиме плавающей температуры, выполняемое электронным блоком котла.

Регулирование давления воды в системе отопления

Давление подпитки при холодной системе, контролируемое по показанию дисплея, должно составлять примерно 1,0 бар. Если во время работы давление воды в системе упало до величины ниже минимально допустимой, то электронным блоком управления котлом выводится код неисправности F37 (рис. 13).

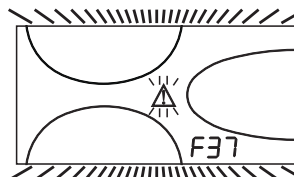


рис. 13 - Недостаточное давление воды в системе отопления

После восстановления давления в системе происходит автоматическое включение цикла спуска воздуха (120 секунд), причем на дисплее высвечивается символ FH.

3. УСТАНОВКА

3.1 Указания общего характера

УСТАНОВКА И НАСТРОЙКА ГОРЕЛКИ ДОЛЖНА ОСУЩЕСТВЛЯТЬСЯ ТОЛЬКО СПЕЦИАЛИЗИРОВАННЫМ ПЕРСОНАЛОМ, ИМЕЮЩИМ ПРОВЕРЕННУЮ КВАЛИФИКАЦИЮ, ПРИ СОБЛЮДЕНИИ ПРИВЕДЕННЫХ В НАСТОЯЩЕМ ТЕХНИЧЕСКОМ РУКОВОДСТВЕ УКАЗАНИЙ, ПРЕДПИСАНИЙ ДЕЙСТВУЮЩЕГО ЗАКОНОДАТЕЛЬСТВА, ПОЛОЖЕНИЙ МЕСТНЫХ НОРМ И ПРАВИЛ, И В СООТВЕТСТВИИ С ПРИНЯТЫМИ ТЕХНИЧЕСКИМИ ТРЕБОВАНИЯМИ.

3.2 Место установки

Котел должен быть установлен в специально отведенном для этой цели помещении, имеющем отверстия, обеспечивающие достаточную вентиляцию в соответствии с действующими нормами. Если в одном помещении установлены некоторые горелки или вытяжные вентиляторы, работающие одновременно, то вентиляционные отверстия должны иметь размеры, обеспечивающие одновременную работу всех аппаратов. В помещении, в котором установлен агрегат не должны находиться огнеопасные предметы или материалы, едкие газы, пыль и другие летучие вещества, всасывание которых вентилятором может привести к загрязнению внутренних каналов горелки или горелочной головки. Помещение должно быть сухим и не подвергаться воздействию дождя, снега или мороза.

Если агрегат устанавливается среди мебели или боком к стене, следует предусмотреть свободное пространство, необходимое для демонтажа кожуха и выполнения обычных работ по техобслуживанию.

3.3 Гидравлические соединения

Расчет тепловой мощности котла должен производиться заранее, исходя из потребности здания в тепле, рассчитываемой в соответствии с действующими нормами. Для обеспечения правильного и надежного функционирования система должна быть оснащена всеми необходимыми для этой цели элементами. Рекомендуется установить между котлом и системой отопления отсечные клапаны, которые позволили бы в случае необходимости изолировать котел от системы.

Сливное отверстие предохранительного клапана должно быть соединено с воронкой или с канализацией во избежание попадания воды на пол в случае срабатывания клапана при превышении давления в отопительной системе. В противном случае изготовитель котла не несет никакой ответственности за затопление помещения при срабатывании предохранительного клапана.

Не используйте трубы системы водоснабжения для заземления электрических аппаратов.

Перед монтажом тщательно промойте все трубы системы для удаления остаточных загрязняющих веществ или посторонних включений, могущих помешать правильной работе агрегата.

Выполните подключение труб к соответствующим штуцерам, как показано на рисунке на сар. 5.1 и согласно символам, имеющимся на самом аппарате.

Характеристики воды для системы отопления

В случае, если жесткость воды превышает 25° Fr (1°Fr = 10 ppm CaCO3), используемая вода должна быть надлежащим образом подготовлена, чтобы предотвращать образование накипи на котле. После подготовки жесткость воды не должна быть ниже 15°Fr (ДП 236/88 о подготовке воды, предназначенной для человеческого потребления). Подготовка обязательна, если система имеет большую протяженность или при частом выполнении подпитки системы.

Если в точке подвода холодной воды устанавливается устройство умягчения, обратитесь внимание на то, чтобы не слишком много снизить жесткость воды. На самом деле это может привести к преждевременному ухудшению свойств магниевого анода бойлера.

Система защиты от замерзания, жидкие антифризы, добавки и ингибиторы

Котел оборудован системой защиты от перемерзания, которая включает его в режиме отопления в случае, когда температура воды, подаваемой в отопительную систему, опускается ниже 6°С. Эта система отключается при отключении котла от системы электропитания и/или газовой магистрали. Использование жидких антифризов, добавок и ингибиторов, разрешается в случае необходимости только и исключительно, если их изготовитель дает гарантию, подтверждающую, что его продукция отвечает данному виду использования и не причинит вреда теплообменнику котла и другим комплектующим и/или материалам, использованным в конструкции котла и системы. Запрещается использовать жидкости-антифризы, добавки и ингибиторы, специально не предназначенные для применения в тепловых установках и несовместимые с материалами, использованными в конструкции котла и системы.

Соединение с бойлером для ГВС

Электронная плата аппарата предназначена также для управления внешним бойлером для производства воды ГВС. Соединения труб системы отопления и ГВС должны быть выполнены в соответствии со схемой рис. 14 (насосы и обратные клапаны поставляются отдельно). Выполните: электрические соединения в соответствии со схемой сар. 5.4. Используйте датчик FERROLI. При следующем включении агрегата система управления опознает датчик бойлера и автоматически настраивается на работу с ним, вызывая активацию дисплея и устройств управления, необходимые для работы в режиме ГВС.

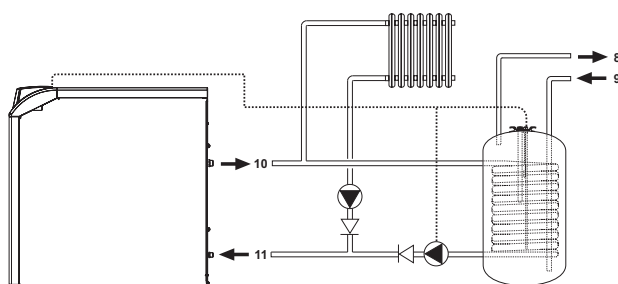


рис. 14 - Схема соединений с внешним бойлером

Обозначения

- 8 Выходной штуцер контура ГВС
- 9 Входной штуцер контура ГВС
- 10 Выходной штуцер контура системы отопления
- 11 Обратный трубопровод системы отопления

3.4 Присоединение к газопроводу

Прежде чем приступить к подключению котла к системе газоснабжения, удостоверьтесь, что котел предназначен для работы именно на данном виде топлива и тщательно прочистите все газовые трубы для удаления посторонних веществ, могущих помешать правильной работе агрегата.

Газ подключается к соответствующему патрубку (см. рис. 25) с соблюдением действующих норм, с использованием жесткой металлической трубы или гибкого шланга из нержавеющей стали со сплошной оплеткой. Между газопроводом и котлом должен быть установлен газовый кран. Проверьте герметичность всех газовых соединений.

Пропускная способность счетчика газа должна обеспечивать одновременную работу всех подключенных к нему агрегатов. Диаметр газового патрубка, который выходит из котла, не является определяющим при выборе диаметра трубы, соединяющей котел и счетчик; диаметр определяется согласно действующим нормам и зависит от длины трубы и потерь давления в ней.

Запрещается использовать газовые трубопроводы в качестве проводников системы заземления электрооборудования.

3.5 Электрические соединения

Подключение к сети электропитания

Электрическая безопасность аппарата обеспечивается только при его правильном подключении к контуру заземления, отвечающему требованиям действующих норм техники безопасности. Эффективность контура заземления и его соответствие нормам должны быть проверены квалифицированным персоналом. Изготовитель не несет никакой ответственности за ущерб, могущий быть причиненным отсутствием заземления агрегата. Удостоверьтесь также, что система электропитания соответствует максимальной потребляемой мощности агрегата, указанной на табличке номинальных данных.

Внутренние электрические соединения в котле уже выполнены, он снабжен также сетевым шнуром типа "У" без вилки. Подключение к сети должно быть постоянным, причем между местом подключения к сети и котлом следует установить двухполюсный размыкатель с расстоянием между разомкнутыми контактами не менее 3 мм, а также предохранители макс. номиналом 3А. При подключении к сети важное значение имеет соблюдение полярности (фаза: коричневый провод / нейтраль: синий провод / земля: желто-зеленый провод). При монтаже или замене сетевого шнура земляной провод должен быть выполнен на 2 см длиннее остальных.

Сетевой шнур агрегата не подлежит замене самим пользователем. В случае повреждения сетевого шнура выключите агрегат; обращайтесь для его замены исключительно к квалифицированным специалистам. В случае замены сетевого шнура используйте исключительно кабель типа "HAR H05 VV-F" 3x0,75 мм² с максимальным внешним диаметром 8 мм.

Термостат комнатной температуры (опция)

ВНИМАНИЕ: ТЕРМОСТАТ КОМНАТНОЙ ТЕМПЕРАТУРЫ ДОЛЖЕН БЫТЬ УСТРОЙСТВОМ С КОНТАКТАМИ НЕ ПОД НАПРЯЖЕНИЕМ. ПРИ ПОДАЧЕ НАПРЯЖЕНИЯ 230 В НА КЛЕММЫ ТЕРМОСТАТА КОМНАТНОЙ ТЕМПЕРАТУРЫ ПОВЛЕЧЕТ ЗА СОБОЙ НЕПОДЛЕЖАЩЕЕ РЕМОНТУ ПОВРЕЖДЕНИЕ ЭЛЕКТРОННОЙ ПЛАТЫ.

При подключении регуляторов комнатной температуры с повременной программой управления или таймера, не следует запыливать их через замыкающие контакты. В зависимости от типа устройства питание должен подводиться напрямую от сети или от батареек.

Доступ к блоку зажимов

Отвинтите оба винта "А", расположенных в верхней части панели управления и демонтируйте крышку.

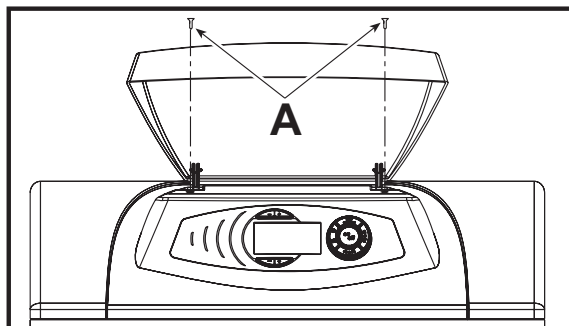


рис. 15 - Доступ к клеммной коробке котла

3.6 Подключение котла к дымоотводу

Труба подсоединения к дымоходу должна иметь диаметр, не меньший чем диаметр соединительного патрубка на прерывателе тяги. После прерывателя тяги должен идти вертикальный участок дымохода длиной не менее 0,5 метра. Размеры и монтаж дымоходов и трубы для подсоединения к ним котла должны соответствовать действующим нормам.

Диаметр патрубка прерывателя тяги показан в рис. 22 е рис. 23

4. ЭКСПЛУАТАЦИЯ И ТЕХНИЧЕСКОЕ ОБСЛУЖИВАНИЕ

4.1 Регулировка

Все операции регулировки и перенастройки котла должны выполняться специализированным персоналом, имеющим проверенную квалификацию.

Изготовитель котла снимает с себя всю ответственность за вред, причиненный людям и/или имуществу, в результате несанкционированного изменения конструкции аппарата невалифицированным и неуполномоченным персоналом.

Активация режима TEST

Одновременно нажмите клавиши **системы отопления** (поз. 3 и 4 - рис. 1) в течение 5 секунд для активации режима **TEST**. Котел включится на максимальной мощности, заданной так, как указано с следующим параграфом.

При этом символы системы отопления (поз. 24 - рис. 1) и системы ГВС (поз. 12 - рис. 1) на дисплее начинают мигать.

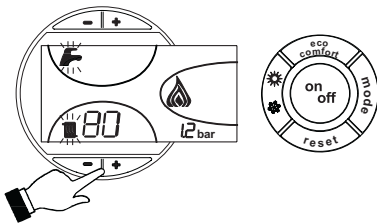


рис. 16 - Режим TEST

Для выхода из режима **TEST** повторите последовательность активации.

В любом случае режим **TEST** автоматически отключится через 15 минут.

Регулировка мощности системы отопления

На котле PEGASUS D можно регулировать тепловую производительность топки и, следовательно, тепловую мощность, передаваемую воде системы отопления; это делается исключительно путем регулировки основной горелки с помощью газового вентиля (см. рис. 17). На графиках, приведенных в параграфе сар. 5.2, показано изменение передаваемой воде тепловой мощности в зависимости от изменения рабочего давления горелки. Возможность приведения мощности котла в соответствие с реальными потребностями отопления означает, прежде всего, снижение потерь и экономии топлива. Кроме того, при регулировке мощности, регламентированной также стандартом, котлы сохраняют значения КПД и характеристики сгорания почти без изменений.

Регулировка выполняется при работающем котле и при установившейся температуре воды в бойлере.

- С помощью небольшой отвертки снимите защитный колпак 5 вторичного привода газового вентиля рис. 17.
- Подключите манометр к клемме давления 2 (рис. 17), расположенной после газового вентиля, затем переведите ручку термостата котла на максимум.
- Регулируйте давление с помощью винта 6 (рис. 17) на желаемое значение, руководствуясь диаграммами, приведенными в параграфе сар. 5.2.
- По окончании вышеописанной операции включите и выключите горелку 2 - 3 раза через регулирующий термостат и проверьте, соответствует ли давление ранее заданному значению; в противном случае необходимо выполнять дополнительную регулировку до тех пор, пока давление не достигнет правильного значения.

Перенастройка на другой тип газа

Котел пригоден для работы на природном газе (G20-G25) или на сжиженном газе (G30-G31). Режим газа для работы выбирается при заказе и указан как на упаковке, так и на табличке номинальных данных аппарата. В случае необходимости перенастройки котла на газ, отличный от газа, для которого он был настроен на заводе, необходимо приобрести специально предусмотренный для этой цели комплект и действовать, как указано ниже:

- Замените форсунки основной горелки и пилотной горелки в зависимости от используемого вида газа, руководствуясь таблицей технических характеристик в сар. 5.3.
- Снимите с газового вентиля маленький защитный колпак 3 (рис. 17). С помощью маленькой отвертки регулируйте "СТУПЕНЬ" розжига на основании выбранного для работы газа (G20-G25 положение Дрис. 17 или G30-G31 положение Е рис. 17); установите защитный колпак на место.
- Выполните регулировку давления газа на горелке, используя значения, приведенные в таблице технических характеристик, для выбранного типа газа.
- Наклейте табличку, входящую в состав комплекта для перенастройки рядом с табличкой технических данных для подтверждения выполненной перенастройки.

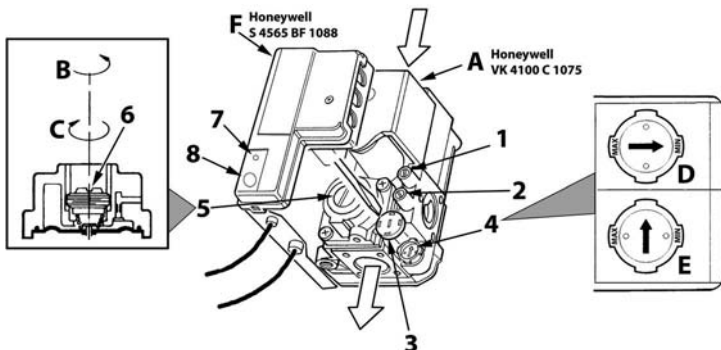


рис. 17 - Регулирование давления

- A Газовый клапан
- B Уменьшение давления
- C Увеличение давления
- D Регулировка ступени розжига при использовании ПРИРОДНОГО ГАЗА G20-G25
- E Регулировка ступени розжига при использовании СЖИЖЕННОГО ГАЗА G30-G31
- F Электронный блок управления
- 1 Штуцер отбора давления, расположенный перед газовым клапаном
- 2 Штуцер отбора давления, расположенный после газового клапана
- 3 Защитный колпак
- 4 Регулятор "СТУПЕНИ" розжига
- 5 Защитная пробка
- 6 Винт для регулировки давления
- 7 Светодиод аварийной сигнализации

8 Кнопка RESET ("Сброс")

4.2 Ввод в эксплуатацию



Ввод котла в эксплуатацию должен выполнять высококвалифицированным персоналом. Контрольные операции, которые следует выполнять перед первым розжигом, а также после проведения технического обслуживания, во время которого котел был отсоединен от сети питания или были произведены работы на предохранительных устройствах или деталях котла:

Перед включением котла

- Откройте запорные клапаны, расположенные между котлом и газопроводами.
 - С максимальной осторожностью проверьте герметичность системы газоснабжения. Для обнаружения утечек в соединениях используйте мыльный раствор.
 - Заполните водой систему и полностью спустите воздух из котла и из системы, открыв выпускной клапан на котле и в различных местах системы отопления (если таковые имеются).
 - Удостоверьтесь в отсутствии утечек воды из системы отопления, контура ГВС, из котла и в различных соединениях.
 - Проверьте правильность выполнения электрических соединений.
 - Удостоверьтесь, что агрегат присоединен к эффективному контуру заземления.
 - Проверьте отсутствие огнеопасных жидкостей или материалов в непосредственной близости от котла.
- Спустите воздух из газопроводных труб через штуцер отбора давления 1 газового вентиля (рис. 17).

Включение

Откройте отсечные клапаны топлива.

Включите электропитание аппарата.

В течение следующих 120 секунд на дисплее высвечивается символ FH, обозначающий цикл спуска воздуха из системы отопления.

В течение 5 секунд на дисплее будет высвечиваться версия программного обеспечения, установленного в электронном блоке.

После того, как символ FH исчезает с дисплея, котел готов к автоматическому включению при каждом заборе воды ГВС или команде от комнатного термостата.



Если после правильного выполнения описанных выше операций горелки на зажгутся, а на дисплее появляется код неисправности A01, то подождите около 15 секунд, затем нажмите кнопку RESET. После сброса система повторит цикл розжига. Если горелки на зажгутся и после второй попытки, то смотрть параграф поиска неисправностей.



В случае отключения электропитания котла во время его работы горелки погаснут и автоматически снова зажгутся при восстановлении подачи электроэнергии.

Контрольные операции, выполняемые во время работы

- Проверьте герметичность топливного контура и водопроводов.
- Проверьте эффективность функционирования дымоходов во время работы котла.
- Проверьте, правильно ли циркулирует вода между котлом и системой отопления.
- Проверьте работу системы розжига котла. Для этого несколько раз включите и выключите котел.
- Удостоверьтесь по показаниям счетчика, что расход газа соответствует величине, указанной в таблице технических данных в сар. 5.3.
- Проверьте правильность расхода воды для ГВС при перепаде температуры Δt , указанном в таблице технических данных: не доверяйтесь эмпирическим подсчетам. Измерение следует производить при помощи специальных приборов в точке, расположенной максимально близко к котлу, и с учетом дисперсии тепла в трубах.

4.3 Техническое обслуживание



Нижеописанные операции должны производиться только специализированным персоналом, имеющим проверенную квалификацию.

Сезонные проверки котла и дымохода

Рекомендуется не реже, чем раз в год выполнять следующие проверки:

- Элементы управления и предохранительные устройства (газовый клапан, термостаты и т.д.) должны функционировать правильным образом.
- Дымоходы должны быть свободными от каких-либо препятствий.
- Все газовые и гидравлические соединения должны быть герметичными.
- Горелку и теплообменник следует содержать в чистоте. Выполняйте инструкции, приведенные в следующем параграфе.
- Электроды не должны иметь накипи и быть правильно установленными (см. рис. 21).
- Давление воды в холодной системе должно составлять около 1 бар; в противном случае приведите его к этой величине.
- Расширительный бак должен быть заполнен.
- Величины расхода и давления газа должны соответствовать значениям, приведенным в соответствующих таблицах.
- Циркуляционные насосы не должны быть заблокированы.

Открытие передней панели.

Для открытия передней панели котла следуйте указаниям, приведенным в рис. 18.


 Перед выполнением любых операций внутри котла отключите электропитание и закройте газовый вентиль, установленный перед котлом.



рис. 18 - Открытие передней панели

Очистка котла и дымохода

Для выполнения очистки котла следуйте (рис. 19) нижеприведенным указаниям:

- Закройте газовый вентиль, установленный перед котлом, и отключите агрегат от сети электропитания.
- Снимите лицевую панель котла.
- Поднимите крышку кожуха, оказывая на него давление снизу вверх.
- Снимите теплоизоляцию с прерывателя тяги.
- Снимите плиту, закрывающую дымовую камеру.
- Демонтируйте блок горелок (см. следующий параграф).
- Чистите камеру по направлению сверху вниз с помощью ерша.
- С помощью пылесоса чистите трубопроводы удаления продуктов сгорания, соединяющие чугунные элементы корпуса котла.
- Установите на место все ранее демонтированные детали, затем проверьте герметичность газовой системы и каналов системы горения.
- При выполнении очистки обращайте внимание на то, чтобы не повредить баллон термостата дымовых газов, расположенный в задней части дымовой камеры.

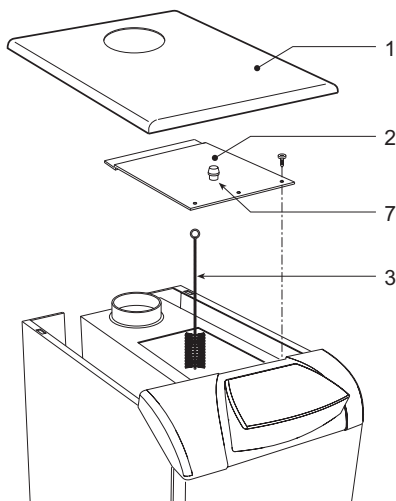


рис. 19 - Очистка котла


- 1 Верхняя панель кожуха
- 2 Плита закрытия дымовой камеры
- 3 Ерш
- 7 Пробка отверстия для проведения анализа дымовых газов

Анализ дымовых газов

Внутри котла, в верхней части прерывателя тяги, предусмотрена одна точка отбора проб дымовых газов (поз. 7 - рис. 19).

Чтобы произвести измерение, необходимо выполнить следующие операции:

1. Снимите верхнюю панель котла
2. Снимите теплоизоляцию с прерывателя тяги
3. Снимите пробку отверстия отбора дымовых газов;
4. Вставьте датчик в отверстие;
5. Запустите режим TEST
6. Подождите 10-15 минут для стабилизации котла*
7. Произведите измерение.

 Результаты анализов, выполненных до стабилизации котла, могут быть ошибочными.

Демонтаж и очистка блока горелок

Демонтаж блока горелок осуществляется следующим образом:

- Обесточьте агрегат и закройте вентиль подачи газа, установленный перед котлом;
- Отвинтите гайку крепления трубы подвода газа;
- Развинтите две гайки крепления дверцы камеры сгорания к чугунным элементам корпуса котла (рис. 20)
- Снимите блок горелок вместе с дверцей камеры сгорания.

Произведите проверку и очистку основной и пилотной горелок. Для очистки горелок и электродов пользуйтесь исключительно не металлической щеткой или сжатым воздухом. Не применяйте химические средства.



рис. 20 - Демонтаж горелок

Блок пилотной горелки

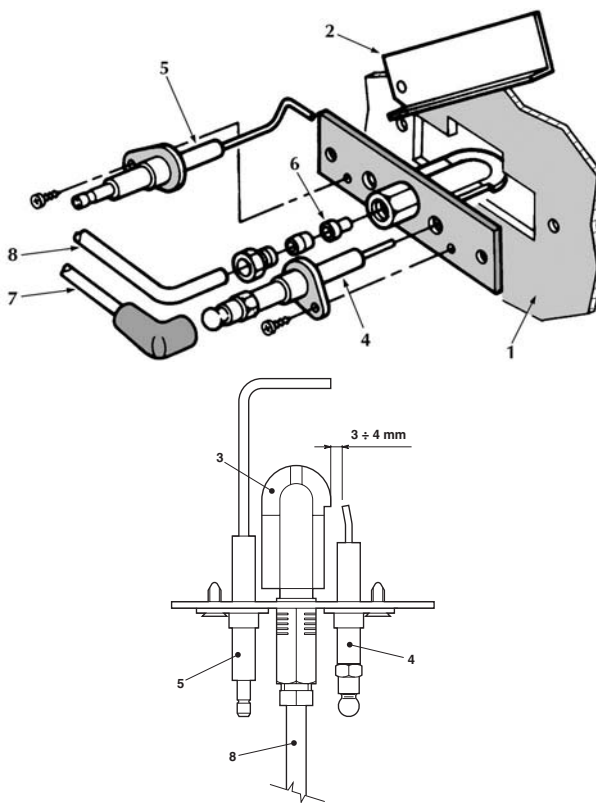


рис. 21 - Пилотная горелка

- 1 Дверца камеры сгорания
- 2 Смотровая дверца
- 3 Пилотная горелка
- 4 Электрод розжига
- 5 Следящий электрод
- 6 Пилотная форсунка
- 7 Электрический кабель высокого напряжения
- 8 Трубка подачи газа

4.4 Неисправности и способ устранения

Диагностика

Котел оснащен современной системой самодиагностики. В случае возникновения какой-либо неисправности символ неисправности (поз. 22 - рис. 1) и соответствующий код начинают мигать на дисплее.

Некоторые неисправности (обозначаемые буквой "А") приводят к постоянной блокировке котла. В этом случае следует произвести сброс, нажав клавишу RE-SET (поз. 8 - рис. 1) в течение 1 секунды или нажав клавишу RESET на устройстве ДУ с таймером (опция), если таковое установлено; если котел не включится, то необходимо устранить неисправность.

Другие неисправности (обозначаемые буквой "F") приводят к временной блокировке котла, которая снимается автоматически, как только величина, вызвавшая срабатывание блокировки, возвращается в допустимые пределы.

Таблица. 2 - Таблица неисправностей

Код неисправности	Неисправность	Возможная причина	Способ устранения
A01	Не происходит розжиг горелки	Отсутствие газа	Проверьте, что газ нормально поступает в котел, и что из газопроводов был стравлен воздух
		Неисправность спящего или поджигающего электрода	Проверьте электрические соединения электрода; убедитесь, что он правильно установлен и что на его поверхности не имеются отложения
		Неисправный газовый клапан	Проверьте газовый клапан и замените его, если это необходимо
		Низкая мощность розжига	Регулируйте мощность розжига
A02	Индикация наличия пламени при неработающей горелке	Неисправность электрода	Проверьте кабельные соединения электрода ионизации
		Неисправность электронной платы	Проверьте электронную плату
A03	Срабатывание устройства защиты от повышенной температуры	Датчик системы отопления поврежден	Проверьте правильность установки и работы датчика системы отопления
		Отсутствие циркуляции воды в системе отопления	Проверьте циркуляционный насос
F04	Срабатывание термостата температуры дымовых газов (при срабатывании этого термостата работа котла исключается в течение 20 минут)	Разомкнут контакт термостата дымовых газов	Проверьте термостат
		Обрыв соединительного кабеля	Проверьте кабельные соединения
A06	Отсутствие факела после цикла розжига	Низкое давление в системе газоснабжения	Проверьте давление газа
		Настройка давления газа в горелке стоит на минимуме	Проверьте давление
F10	Неисправность датчика 1 подающего отопительного контура	Датчик поврежден	Проверьте кабельные соединения или замените датчик
		Короткое замыкание в соединительном кабеле	
F14	Неисправность датчика 2 подающего отопительного контура	Датчик поврежден	Проверьте кабельные соединения или замените датчик
		Короткое замыкание в соединительном кабеле	
F34	Напряжение питания ниже 170 В.	Неисправности в сети электропитания	Проверьте состояние системы электропитания
F35	Ненормальная частота сетевого тока	Неисправности в сети электропитания	Проверьте состояние системы электропитания
F37	Неверное давление воды в системе отопления	Отсутствие воды в системе	Произведите залив воды в систему отопления
F39	Неисправность датчика внешней температуры	Реле давления воды не подключен или поврежден	Проверьте состояние датчика
		Повреждение датчика или короткое замыкание в соединительном кабеле	Проверьте кабельные соединения или замените датчик
F40	Неверное давление воды в системе отопления	Отсоединение датчика после включения режима регулировки с плавающей температурой	Присоедините датчик температуры наружного воздуха или выключите режим регулирования с плавающей температурой
		Высокое давление	Проверьте систему отопления
A41	Положение датчиков	Проверьте состояние предохранительного клапана	Проверьте правильность установки и работы датчика системы отопления
		Проверьте расширительный сосуд	
F42	Неисправность датчика системы отопления	Датчик поврежден	Замените датчик
F47	Неисправность датчика давления воды в системе отопления	Обрыв соединительного кабеля	Проверьте кабель
A48	Неисправность газового клапана	Неисправность кабельных соединений газового клапана	Проверьте кабельные соединения
		Неисправность газового клапана	Замените газовый клапан
		Неисправность электронной платы	Замените электронную плату
A49	Неисправность газового клапана	Неисправность кабельных соединений газового клапана	Проверьте кабельные соединения
		Дефектный газовый клапан	Замените газовый клапан
		Неисправность электронной платы	Замените электронную плату

5. ХАРАКТЕРИСТИКИ И ТЕХНИЧЕСКИЕ ДАННЫЕ

5.1 Габаритные размеры, присоединения и основные компоненты

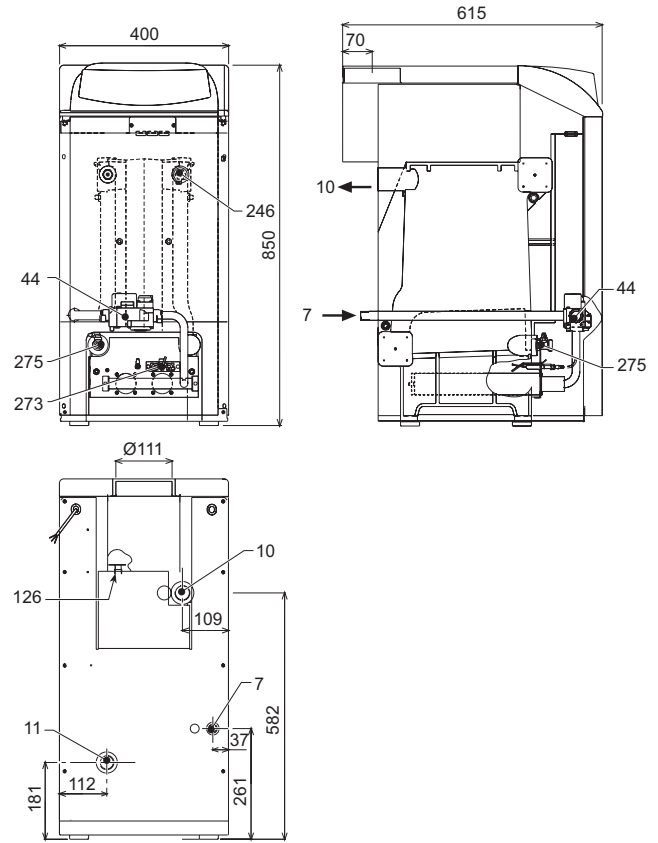


рис. 22 - Габаритные размеры и присоединения мод. _20;

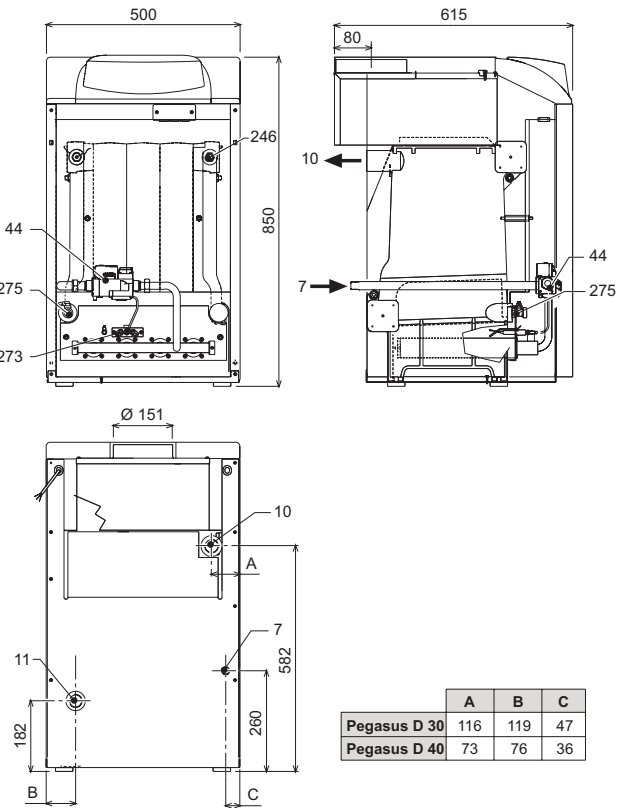


рис. 23 - Габаритные размеры и присоединения мод. _30-40;

- 7 Подвод газа
- 10 Выходной штуцер контура системы отопления
- 11 Обратный трубопровод системы отопления
- 44 Газовый клапан
- 126 Термостат температуры дымовых газов
- 246 Датчик давления
- 273 Пилотная горелка
- 275 Сливной кран системы отопления

5.2 Гидравлическое сопротивление системы

Сопротивление водяного контураа

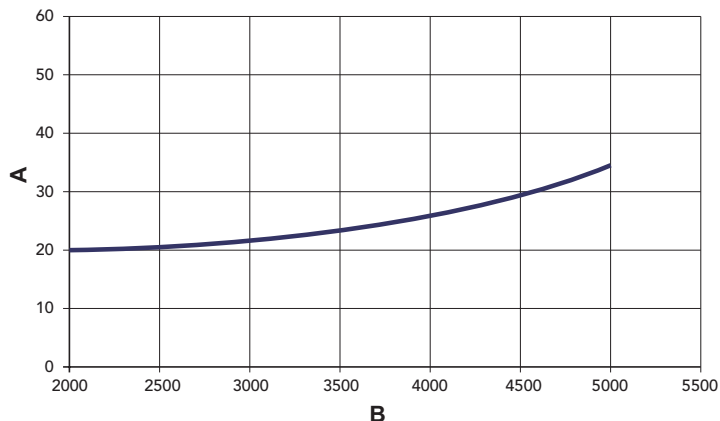


рис. 24 - Гидравлическое сопротивление системы

A мбар
B Расход л/ч

5.3 Таблица технических данных

Параметр	Ед. измерения	Величина	Величина	Величина	
Модели		20	30	40	
Количество элементов	кВт	3	4	5	
Макс. теплопроизводительность	кВт	21.5	32.2	42.9	(Q)
Мин. теплопроизводительность	кВт	10.1	14.9	19.7	(Q)
Макс. тепловая мощность в режиме отопления	кВт	20.0	30.2	40.1	(P)
Мин. тепловая мощность в режиме отопления	кВт	9.1	13.5	17.7	(P)
Кпд Pmax (80-60°C)	%	93.1	93.7	93.5	
Кпд 30%	%	92.7	91.8	92.5	
Класс эффективности по Директиве 92/42 CE		★ ★ ★			
Класс эмиссии NOx		2	2	2	
Форсунки горелки G20	шт x диам.	2x2.60	3x2.60	4x2.60	
Давление подачи газа G20	мбар	20	20	20	
Макс. давление после газового клапана G20	мбар	16	16	16	
Мин. давление после газового клапана G20	мбар	4	4	4	
Макс. расход газа G20	м³/ч	2.28	3.41	4.54	
Мин. расход газа G20	м³/ч	1.07	1.58	2.08	
Форсунки горелки G31	шт x диам.	2x1.65	3x1.65	4x1.65	
Давление подачи газа G31	мбар	37	37	37	
Макс. давление газа в горелке G31	мбар	35	31	35	
Мин. давление газа в горелке G31	мбар	7.7	7.7	7.7	
Макс. расход газа G31	кг/ч	1.68	2.52	3.36	
Мин. расход газа G31	кг/ч	0.79	1.17	1.54	
Макс. рабочее давление системы отопления	бар	6	6	6	(PMS)
Мин. рабочее давление системы отопления	бар	0.8	0.8	0.8	
Макс. температура воды в системе отопления	°C	95	95	95	(Tmax)
Объем воды в системе отопления	л	9.1	11.6	14.1	
Степень защиты	IP	X0D	X0D	X0D	
Напряжение питания	В/Гц	230/50	230/50	230/50	
Потребляемая электрическая мощность	Вт	15	15	15	
Вес порожнего котла	кг	106	136	164	

5.4 Электрическая схема

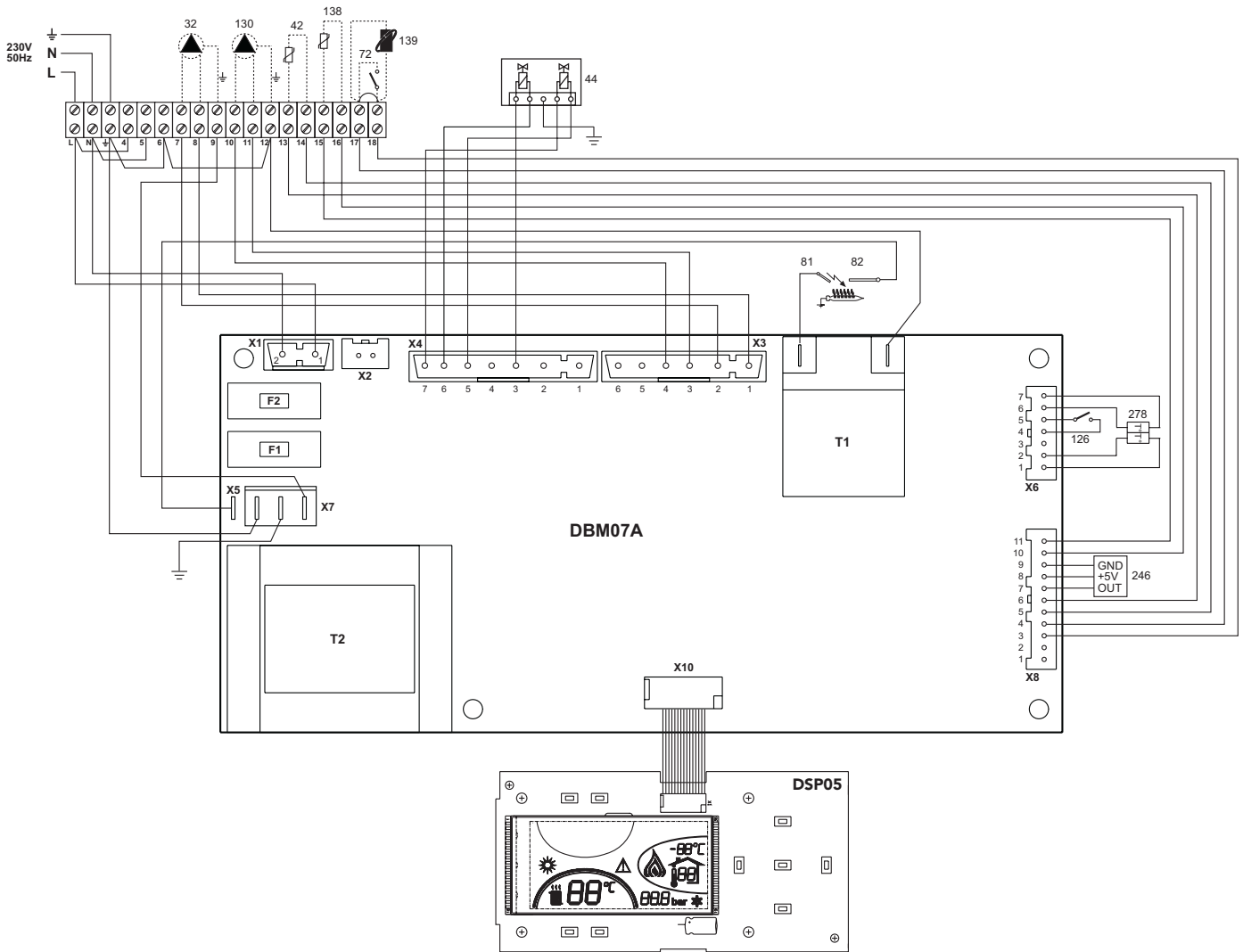


рис. 25 - Электрическая схема

- | | |
|-----|--|
| 32 | Циркуляционный насос (опция) |
| 42 | Датчик температуры воды в система ГВС (опция) |
| 44 | Газовый клапан |
| 72 | Комнатный термостат (исключен из поставки) |
| 81 | Электрод розжига |
| 82 | Следящий электрод |
| 126 | Термостат температуры дымовых газов |
| 130 | Циркуляционный насос системы ГВС (опция) |
| 138 | Датчик наружной температуры (исключен из поставки) |
| 139 | Единица помещения (исключена из поставки) |
| 246 | Датчик давления |
| 278 | Комбинированный датчик (Защита + Отопление) |

1. ЗАГАЛЬНІ ЗАУВАЖЕННЯ

- Уважно прочитайте про заходи безпеки, які містяться в даній брошурі, і дотримуйтеся їх надалі.
- Після закінчення монтажу котла проінформуйте користувача про принципи його дії, передайте йому цю керівництво, яке становить невід'ємну частину постачання та яке має дбайливо зберігатися для звернення в майбутньому.
- Монтаж і технічне обслуговування мають здійснюватися відповідно до діючих норм, за вказівками виробника, і повинні виконуватися кваліфікованими фахівцями. Забороняються будь-які операції на заплomboваних вузлах регулювання.
- Хибний монтаж або недбале технічне обслуговування можуть завдати шкоди людям, тваринам або речам. Виробник відхиляє будь-яку відповідальність за пошкодження майна та/або травми внаслідок недотримання вказівок з цього керівництва.
- Перш ніж здійснити будь-які роботи з очистки або технічного обслуговування, від'єднайте агрегат від мережі живлення, задіявши вимикач устаткування і/або наявні пристрої для вимкнення.
- У випадку відмови і (або) поганій роботі агрегату, вимкніть його, утримуючись від будь-яких спроб полагодження або прямого втручання. Звертайтеся виключно до кваліфікованих фахівців. Ремонт або заміни мають проводитися тільки кваліфікованими фахівцями та лише з використанням оригінальних запчастин. Недотримання вищевказаних вказівок може негативно вплинути на роботу агрегата.
- Даний агрегат має використовуватися виключно за призначенням. Будь-яке інше використання вважається не за призначенням і, тобто, небезпечним.
- Деталі упаковки становлять джерело небезпеки і не повинні залишатися у місцях, доступних дітям.
- Зображення, наведені в цій інструкції, дають спрощене уявлення про виріб. Тому можливі незначні та не принципові розходження з виробом, який постачатиметься.

2. ІНСТРУКЦІЯ З ЕКСПЛУАТАЦІЇ

2.1 Представлення

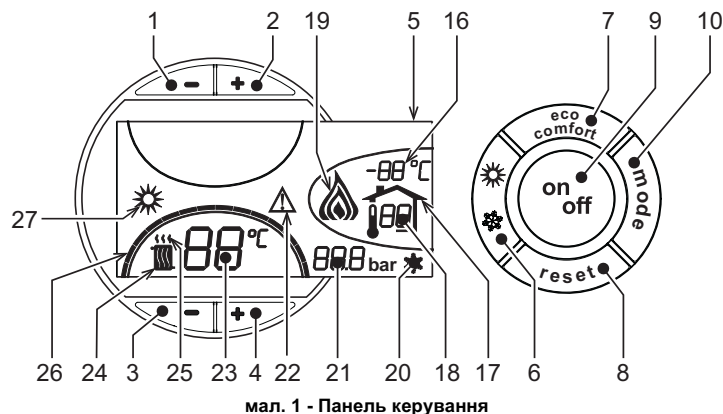
Люб'язний покупцю!

Дякуємо Вас за вибір котла FERROLI підвищеної надійності і високоякісного конструкційного виконання, виготовленого за найсучаснішими технологіями. Уважно ознайомтеся з настановами, включеними у цю інструкцію з експлуатації, в якій надаються важливі вказівки стосовно безпеки монтажу, експлуатації і технічного обслуговування.

PEGASUS D Це тепловий генератор з високим коефіцієнтом корисної дії для виробництва гарячої сантехнічної води (опція) та для опалення, придатний працювати з паливниками з наддуванням на природному газі чи газойлі. Корпус котла створюють чавунні компоненти, скріплені сталевими двоконусними деталями та анкерними болтами. Мікропроцесорна система керування має цифровий інтерфейс з високотехнологічними функціями для теплової регуляції.

Котел можна під'єднати до зовнішнього бойлера для гарячої сантехнічної води (який постачається за окремим замовленням). У цій інструкції всі функції стосовно виробництва гарячої сантехнічної води вмикаються лише за умови під'єднання бойлера для сантехнічної води (який постачається за окремим замовленням), як вказано на sez. 3.3

2.2 Панель з командами



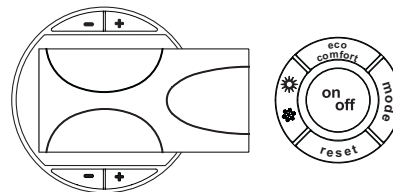
мал. 1 - Панель керування

Умовні позначення

- 1 = Кнопка -
- 2 = Кнопка +
- 3 = Кнопка зменшення заданої температури у системі опалення
- 4 = Кнопка збільшення заданої температури у системі опалення
- 5 = Дисплей
- 6 = Кнопка вибору режиму Літо/Зима - Estate / Inverno
- 7 = Не використовується
- 8 = Кнопка відновлення
- 9 = Кнопка увімкнення / вимкнення апарату
- 10 = Кнопка меню "За поточною температурою"
- 16 = Температура зовнішнього датчика (з опційним зовнішнім зондом)
- 17 = З'являється при підключенні зовнішнього зонду або дистанційного хроностату (постачаються окремо)
- 18 = Температура навколишнього середовища (з опційним дистанційним хроностатом)
- 19 = Індикація увімкненого пальника
- 20 = Індикація працюючого антифризу
- 21 = Індикація тиску у системі опалення
- 22 = Індикація неполадки
- 23 = Установка / температура прямої лінії опалення
- 24 = Позначка опалення
- 25 = Індикація працюючого опалення
- 26 = Індикація досягнення заданої температури прямої лінії опалення
- 27 = Індикація режиму Літо - Estate

2.3 Увімкнення і вимкнення

На котел не подається електричне живлення



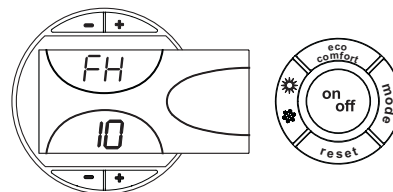
мал. 2 - На котел не подається електричне живлення



Якщо електричне живлення і/або газ не подаються на апарат, система антифризу не працює. Якщо ви не користуватиметеся котлом впродовж тривалого часу взимку, тоді, щоб запобігти його uszkodженню через замерзання, рекомендується злити всю воду з котла, або увести присадку проти замерзання в контур відповідно до вказівок з sez. 3.3.

Увімкнення котла

- Відкрийте відсічні клапани палива.
- Подайте електричне живлення на агрегат.

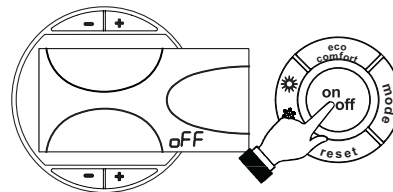


мал. 3 - Увімкнення котла

- Протягом наступних 120 секунд на дисплеї з'явиться FH, яка позначає цикл скидання повітря з контура опалення.
- Протягом перших 5 секунд на дисплеї з'явиться також версія ПЗ електронної плати.
- Після зникнення напису FHI котел буде готовий функціонувати автоматично кожного разу, коли буде зареєстровано споживання гарячої сантехнічної води або на запит кімнатного термостата.

Вимкнення котла

Натисніть кнопку on/off (поз. 9 - мал. 1) на 1 секунду.

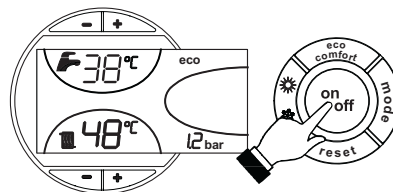


мал. 4 - Вимкнення котла

Навіть у вимкненому котлі електричне живлення ще подається на електронну плату.

Опалення вимкнене. Система проти замерзання продовжує працювати.

Для повторного увімкнення котла знову натисніть кнопку on/off (увімкн/вимкн) (поз. 9 - мал. 1) на 1 секунду.



мал. 5

Котел готовий до роботи кожного разу, коли відбувається відбір гарячої води або поступає запит від кімнатного термостата.

Тривале вимкнення котла

Для вимкнення котла необхідно:

- Натиснути кнопку увімкнення/вимкнення ON/OFF (9 - мал. 1).
- Закрити газовий вентиль перед котлом.
- Відключити котел від мережі електричного живлення.

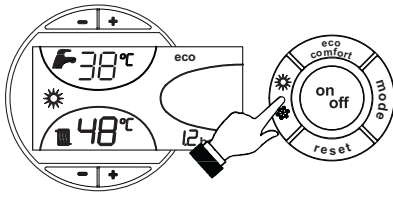


Якщо ви не користуватиметеся агрегатом впродовж тривалого часу взимку, тоді, щоб запобігти його uszkodженню через замерзання, рекомендується злити всю воду з котла - як з контуру гарячого водопостачання, так і з контуру опалення; або злити воду лише з контуру гарячого водопостачання й ввести антифриз в контур опалення, додержуючись усього передбаченого в .

2.4 Регулювання

Перемикання Літо/Зима

Натисніть на кнопку **estate/inverno** (літо/зима) (поз. 6 - мал. 1) на 1 секунду.



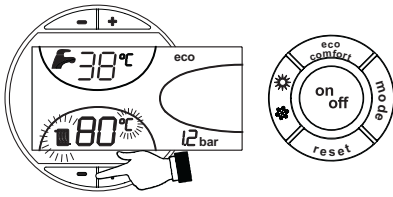
мал. 6

На дисплеї загоряється позначка літа - Estate (поз. 27 - мал. 1); котел працюватиме лише на приготування сантехнічної води. Режим роботи системи проти замерзання залишається активованим.

Щоб увімкнути режим Estate (літа), натисніть знову на кнопку **estate/inverno** (літо/зима) (поз. 6 - мал. 1) на 1 секунду.

Регулювання температури опалення

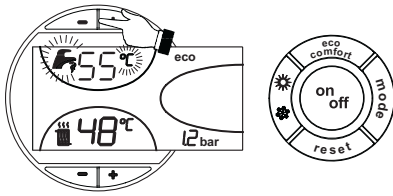
Кнопками опалення (поз. 3 і 4 - мал. 1) можна змінити температуру від мінімальної 30 °C до максимальної у 80 °C; ми радимо не користуватися котлом при температурі, нижчій за 45 °C.



мал. 7

Регулювання температури гарячої сантехнічної води

Кнопками опалення (поз. 1 і 2 - мал. 1) можна змінити температуру від мінімальної 10°C до максимальної у 65°C.



мал. 8

Регулювання кімнатної температури (вмонтованим кімнатним термостатом)

За допомогою кімнатного термостата встановіть бажану температуру у приміщенні. При відсутності кімнатного термостата котел забезпечує підтримання у системі температури заданої установки для прямої лінії системи.

Регулювання кімнатної температури (за допомогою дистанційного хроностату -опція)

За допомогою дистанційного хроностату встановіть бажану температуру у приміщенні. Котел регулюватиме воду установки в залежності від бажаної температури у приміщенні. Щодо роботи с дистанційним хроностатом, зверніться до відповідної інструкції користувача.

Поточна температура

При встановленні зовнішнього зонду (який постачається за окремим замовленням) на дисплеї панелі команд (поз. 5 - мал. 1) з'являється зовнішня поточна температура, заміряна самим зовнішнім зондом. Система регулювання котла працює "За поточною температурою". У цьому режимі температура системи опалення регулюється залежно від зовнішніх кліматичних умов, щоб гарантувати підвищений комфорт та заощадження енергії на протязі усього року. Зокрема, при підвищенні зовнішньої температури знижується температура нагнітання системи, залежно від конкретної "компенсаційної кривої".

При регулюванні за поточною температурою, температура, задана кнопками опалення (поз. 3 і 4 - мал. 1) становиться максимальною температурою нагнітання в системі. Ми радимо задати максимальне значення, щоб регулювання у системі проводилися у всьому робочому діапазоні.

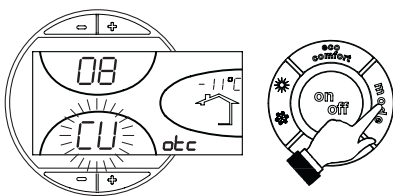
Котел має бути відрегульовано кваліфікованими фахівцями на етапі монтажу. Для підвищення комфорту користувач може зробити деякі доведення.

Компенсаційна крива та переміщення кривих

При одноразовому натисканні на кнопку **режиму** (поз. 10 - мал. 1) з'являється поточна компенсаційна крива (мал. 9), яку можна змінювати кнопками системи ГВП (поз. 1 і 2 - мал. 1).

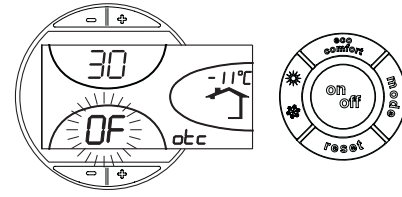
Відрегулюйте бажану криву в межах значень від 1 до 10 секунд, залежно від характеристики (мал. 11).

При встановленні кривої на 0 регулювання за поточною температурою буде скасоване.



мал. 9 - Компенсаційна крива

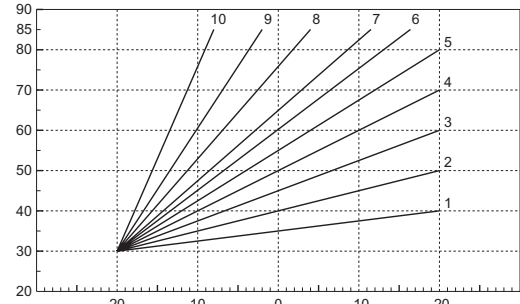
Кнопками опалення (поз. 3 і 4 - мал. 1) забезпечується доступ до паралельного переміщення кривих (мал. 12), кнопками системи ГВП - до їх змінення (поз. 1 і 2 - мал. 1).



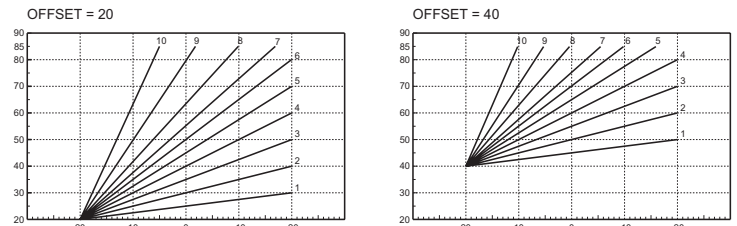
мал. 10 - Паралельне переміщення кривих

При повторному натисканні на кнопку **режиму** (поз. 10 - мал. 1) забезпечується вихід з режиму регулювання паралельних кривих.

Якщо температура у приміщенні є нижчою за бажане значення, ми радимо встановити криву вищого порядку, та навпаки. Збільшуйте або зменшуйте значення на одиницю, перевіряючи результат в приміщенні.



мал. 11 - Крива стиснення



мал. 12 - Приклад паралельного пересування компенсаційних кривих

Регулювання дистанційного хроностату

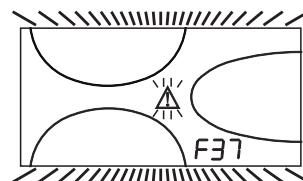
При під'єднанні до котла дистанційного хроностату (який постачається за окремим замовленням) регулювання, описані вище, здійснюються згідно до таблиця 1. Крім того, на дисплеї панелі команд (поз. 5 - мал. 1) з'являється поточна температура у середовищі, заміряна самим дистанційним хроностатом.

Таблиця. 1

Регулювання температури опалення	Регулювання можна здійснити як з меню дистанційного хроностату, так і з панелі команд котла.
Регулювання температури гарячої сантехнічної води	Регулювання можна здійснити як з меню дистанційного хроностату, так і з панелі команд котла.
Перемикання Літо/Зима	Режим Літо є пріоритетним відносно до можливих запитів на опалення збоку дистанційного хроностату.
Вибір ECO/COMFORT (ЕКОНОМІЯ/КОМФОРТ)	При вимкненні режиму ГВП з меню дистанційного хроностату котел оберере режим Економія. За цих умов кнопка 7 - мал. 1 на панелі котла не працює. При увімкненні режиму ГВП з меню дистанційного хроностату котел оберере режим Комфорт. За цих умов кнопкою 7 - мал. 1 на панелі котла можна вибрати один з двох режимів.
За поточною температурою	Як дистанційний хроностат, так і електронна плата котла керують регулюваннями за поточною температурою: але пріоритетним буде поточна температура електронної плати котла.

Регулювання гідравлічного тиску у системі

Тиск заправлення при холодному контурі має становити приблизно 1,0 бар за показаннями гідрометра котла. Якщо тиск у контурі наблизиться до значень, нижчих за мінімальні, плата котла активує неполадку F37 (мал. 13).



мал. 13 - Неполадка: недостатній тиск в системі

Після відновлення тиску в контурі котел запустить цикл скидання повітря, який триває 120 секунд та позначається на дисплеї як FH.

3. МОНТАЖ

3.1 Загальні положення

ВСТАНОВЛЮВАТИ КОТЕЛ ПОВИННІ ЛИШЕ ФАХІВЦІ ВІДПОВІДНОЇ КВАЛІФІКАЦІЇ З ДОТРИМАННЯМ УСІХ ВКАЗІВОК ЦЬОЇ ТЕХНІЧНОЇ ІНСТРУКЦІЇ, ВИМОГ ДІЮЧОГО ЗАКОНОДАВСТВА, НАЦІОНАЛЬНИХ І МІСЦЕВИХ НОРМ, А ТАКОЖ ЗА ПРАВИЛАМИ ГАРНОЇ ТЕХНІЧНОЇ ПРАКТИКИ.

3.2 Місце встановлення

Котел має бути встановлено у відповідному приміщенні з вентиляційними отворами, виходячими назовні, згідно з розпорядженнями чинних норм. Якщо в цьому ж приміщенні знаходяться пальники або витяжні прилади, які можуть працювати разом, розрахуйте розміри вентиляційних отворів так, щоб забезпечити одночасну роботу всіх приладів. Місце встановлення має бути звільнене від речей чи легкозаймистих речовин, корозійних газів, порошоків та летучих речовин, котрі, внаслідок функціонування вентилятора пальника можуть засмітити систему внутрішніх труб пальника або головку горіння. Середовище має бути сухим та захищеним від дощу, снігу або морозу.

Якщо котел вбудовується у меблі або монтується боком, треба передбачити простір для зняття захисного кожуху і нормального виконання робіт з технічного обслуговування.

3.3 Гідротехнічні підключення

Теплова потужність агрегату належить визначити попередньо, за розрахунком потреби будинку у теплі за чинними нормами. Контур опалення має бути оснащено всіма компонентами для справної і нормальної роботи. Між котлом і опалювальним контуром рекомендовано установити запірні клапани, які дозволятимуть, у разі потреби, від'єднати котел від контуру опалення.

Щоб запобігти стіканню води на землю в разі перевищення тиску у контурі опалення, злив запобіжного клапану треба з'єднати з лінійкою або трубою збиральної посудини. Інакше, якщо спрацювання зливної клапану призведе до заливання приміщення, виробники котла не нести відповідальності.

Не використовуйте труби водних систем як заземлення електричних приладів.

Перед монтажем ретельно промийте усі трубопроводи контуру опалення, щоб видалити осадки чи забруднення, які могли б завадити справній роботі агрегату.

Виконайте підключення до відповідних штуцерів згідно малюнку, наведеному у сар. 5.1 та і позначкам на самому агрегаті.

Характеристики води в контурі опалення

Якщо жорсткість води перевищує 25° Fr (1°F = 10 частин на мільон CaCO₃), тоді, щоб запобігти утворенню накипу у котлі, необхідно використовувати спеціально оброблену воду. В результаті обробки жорсткість має бути не нижчою за 15°F (Декрет Президента Італійської Республіки 236/88 щодо вживання води для питного й побутового призначення). Обробка води є обов'язковою в поширених системах, або при частих уведеннях води та її повертань в контур.

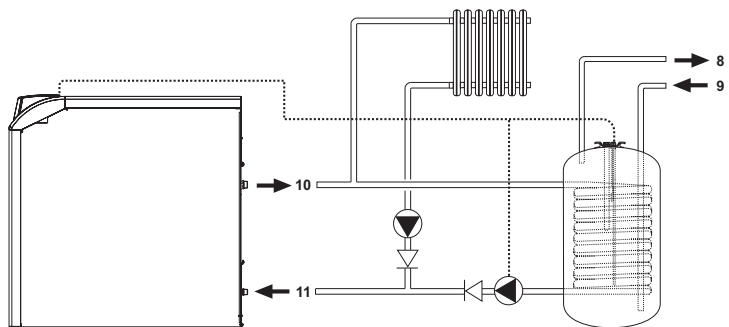
У разі установки пристрою для видалення вапняних речовин на вході холодної води до котла, слідкуйте за тим, щоб не дуже зменшити ступень жорсткості, тому що може виявитись передчасна деструкція магнієвого аноду бойлера.

Система захисту від замерзання, антифризи, добавки та інгібітори

Котел обладнано системою захисту від замерзання, яка переводить котел у режим підігріву, якщо температура води у підключеній системі падає нижче 6°C. Цей пристрій не діє при відключенні електроживлення і/або подачі газу у котел. В разі необхідності допускається застосування антифризів, добавок і інгібіторів, але лише і виключно, якщо виробник таких антифризів або добавок надає гарантію, яка забезпечує, що його продукція придатна для такого використання і не завдає пошкоджень теплообміннику або іншим компонентам і/або матеріалам котла і системи. Забороняється використовувати антифризи, добавки і інгібітори, які не придатні спеціально для використання у теплових системах і несумісні з матеріалами котла і системи.

Під'єднання до бойлера для гарячої сантехнічної води

Електронна плата котла може керувати зовнішнім бойлером для виробництва гарячої сантехнічної води. Виконайте гідротехнічні підключення, згідно схеми мал. 14 (насоси та клапани незворотного типу мають постачатися окремо). Виконайте: електричні під'єднання, згідно до електричної схеми у сар. 5.4. Необхідне використання зонду FERROLI. Система керування котла, під час наступного запуску, розпізнає зонд бойлера та автоматично встановить параметри, увімкнувши дисплей та відповідні команди функції ГВП.



мал. 14 - Схема під'єднання до зовнішнього бойлера

- Надписи
 8 Вихід сантехнічної води
 9 Вхід холодної сантехнічної води
 10 Пряма лінія (нагнітання) системи
 11 Зворотна лінія

3.4 Підключення газу

Перед тим, як здійснити підключення, перевірте, що агрегат придатний доробити на даному виді пального, очистіть всі труби для газу в системі з метою видалення осадків (які можуть завадити справній роботі котла).

Підключення газу має здійснюватись до відповідного під'єднання (див. мал. 25), згідно діючих нормативів, за допомогою жорсткої металеві труби або гнучкої труби, на стіні з неіржавної сталі, встановлюючи газовий вентиль між системою та котлом. Переконайтеся у щільності газових підключень.

Спроможність газового лічильника має бути достатньою для одночасного використання всіх агрегатів, які до нього під'єднані. Діаметр виходячої з котла труби для газу не спливає на вибір діаметру труби між агрегатом та лічильником; його слід вибрати в залежності від довжини та втрати напору, відповідно до діючих нормативів.

Не використовуйте труби для газу як заземлення електричних приладів.

3.5 Електричні з'єднання

Підключення до електричної мережі

Електрична безпека котла гарантується лише при правильному його підключенні до ефективного пристрою заземлення, виконаного за діючими нормами безпеки. Забезпечте перевірку ефективності і достатності пристрою заземлення кваліфікованими фахівцями, тому що виробник не несе відповідальності за можливі пошкодження, спричинені відсутністю заземлення системи. Нехай вони також перевіряють достатність електричної системи для максимальної споживної потужності, вказаної на паспортній табличці котла.

Котел постачається з приєднаним кабелем для підключення до електричної лінії типу „Y” без штепсельної вилки. Підключення до мережі мають бути виконані нерухомими з'єднаннями з використанням двохполюсного вимикача, розмикання контактів якого щонайменш 3 мм, а також плавких запобіжників між котлом і лінією. Важливо дотримуватися полярності (ФАЗА: коричневий кабель / НУЛЬ: синій кабель / ЗЕМЛЯ: жовто-зелений кабель) з'єднань з електричною лінією. На етапі монтажу чи заміни кабелю живлення провід заземлення треба залишати на 2 см довшим за інші.

Користувачу не дозволяється замінювати кабель живлення самостійно. У разі пошкодження кабелю зупиніть котел, і за заміною кабелю звертайтеся виключно до кваліфікованих фахівців. У разі заміни електричного кабелю живлення використовуйте виключно кабель "HAR H05 VV-F" 3x0,75 мм2 зовнішнім діаметром щонайбільш 8 мм.

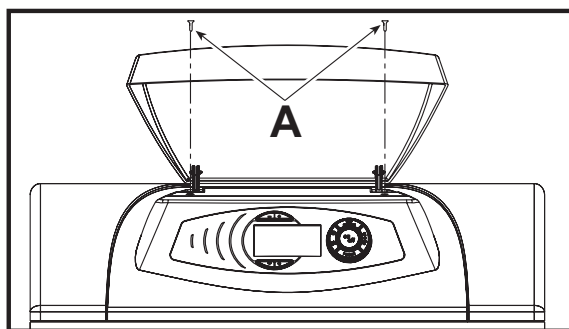
Кімнатний термостат (опція)

УВАГА: КІМНАТНИЙ ТЕРМОСТАТ ПОВИНЕН МАТИ ВІЛЬНІ КОНТАКТИ. ПІДКЛЮЧУЮЧИ 230 В ДО КЛЕМ КІМНАТНОГО ТЕРМОСТАТУ, ВИ БЕЗПОВОРОТНО ЗАШКОДИТЕ ЕЛЕКТРОННУ ПЛАТУ.

При підключенні хроностатів або таймеру не беріть живлення для цих пристроїв з їх розмикаючих контактів. Забезпечення їх живленням повинно проводитись через безпосереднє під'єднання до мережі або за допомогою батарей, в залежності від типу агрегата.

Доступ до клемної коробки

Відгвинтіть два гвинти "A" зверху щитка та видаліть кришку.



мал. 15 - Доступ до клемної коробки

3.6 Під'єднання до димоходу

Діаметр труби приєднання до димоходу має бути не меншим за діаметр штуцера на шибрі. Починаючи від шибера має бути улаштована вертикальна ділянка довжиною не менш півметра. Щодо визначення розмірів та монтажу димоходів та труби приєднання до них, дотримуйтесь діючих норм.

Діаметр кільця шибера наведено у мал. 22 е мал. 23

4. ДОГЛЯД І ТЕХНІЧНЕ ОБСЛУГОВУВАННЯ

4.1 Регулювання

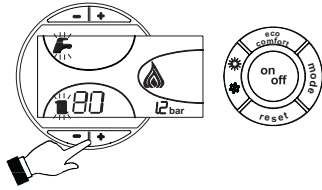
Всі операції з регулювання і перенастроювання мають виконуватися виключно кваліфікованим персоналом.

Виробник відхиляє будь-яку відповідальність за пошкодження майна і/або травми внаслідок ушкодження котла особами, які не мають відповідної кваліфікації та вповноважень.

Увімкнення тестового режиму TEST

Натисніть одночасно кнопки **опалення** (поз. та 4 - мал. 1) на 5 секунд, щоб увімкнути тестовий режим **TEST**. Котел розпалюється при максимальній потужності для опалення, встановленій згідно вказівок наступного параграфу.

На дисплеї блиматимуть позначки опалення (поз. 24 - мал. 1) і сантехнічної води (поз. 12 - мал. 1).



мал. 16 - Тестовий режим TEST

Для вимкнення режиму **TEST** повторюйте послідовність операцій, як для увімкнення.

У всякому разі режим **TEST** автоматично вимикається через 15 хвилин.

Регулювання потужності опалювального контуру

У котлах PEGASUS D можна регулювати тепломісткість камери згоряння, та як наслідок, теплову потужність, яка передається воді для опалення: для цього достатньо налаштувати головний пальник, через газовий клапан, (див. мал. 17). На діаграмах у параграфі сар. 5.2 вказуються перепади у тепловій потужності, яка передається воді при змінюванні робочого тиску для пальника. Можливість налаштувати потужність котла відповідно до реальних потреб в опаленні позначає, перш за все, зменшення втрат та заощадження палива. Крім того, змінюючи потужність, значення якої відповідають нормативам, котли зберігатимуть незмінними значення коефіцієнта корисної дії та характеристики палива.

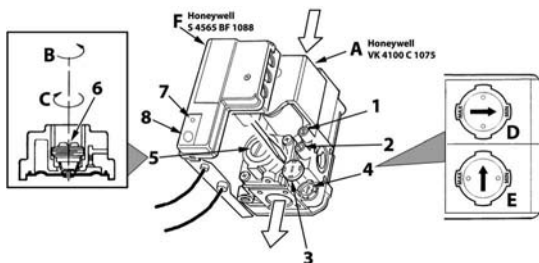
Така операція виконується під час роботи котла та коли на бойлері встановлено температуру.

1. За допомогою невеличкої викрутки зніміть захисний ковпачок 5 вторинного оператора з газового клапану мал. 17.
1. Під'єднайте манометр до точки відбору тиску 2 (мал. 17), яка знаходиться позаду газового клапану, поверніть ручку термостата котла на максимальну температуру.
2. Відрегулюйте тиск до бажаного значення за допомогою гвинта 6 (мал. 17), звертайтеся до діаграм у параграфі сар. 5.2.
3. Після завершення цієї операції увімкніть та вимкніть пальник 2-3 рази, за допомогою регулюючого термостату. Перевірте, щоб значення тиску відповідало тільки що встановленому. Якщо це не так, необхідне подальше регулювання до досягнення бажаного значення.

Переведення на інший газ живлення

Котел може працювати на природному газі (G20-G25) або нафтовому зрідженому газі (G30-G31), і його було налагоджено на заводі на використання одного з цих двох газів, на що ясно вказано на упаковці та на таблиці з основними технічними даними на самому котлі. При виникненні необхідності в використанні газу, який відрізняється від попередньо передбаченого, необхідно придбати відповідний комплект для перенастроювання і діяти, як вказано нижче:

1. Замініть форсунки на головному пальнику та на пілотному пальнику, вставляючи форсунки, вказані у таблиці технічних даних у сар. 5.3, залежно від використовуваного типу газу.
2. Зніміть з газового клапану невеличкий захисний ковпачок 3 (мал. 17). За допомогою невеличкої викрутки відрегулюйте "STEP" розпалювання для бажаного газу (G20-G25 позиція D мал. 17 або G30-G31 позиція E мал. 17); встановіть захисний ковпачок на місце.
3. Відрегулюйте тиск газу у пальнику, задаючи значення з таблиці технічних даних для використовуваного типу газу.
4. Наклейте клейку табличку з комплекту для перенастроювання поблизу від таблички з основними технічними даними для підтвердження здійсненого переведення.



мал. 17 - Регулювання тиску

- | | |
|---|--|
| A | Газовий клапан |
| B | Зменшує тиск |
| C | Збільшує тиск |
| D | Регулювання кроку розпалювання для ПРИРОДНОГО газу G20-G25 |
| E | Регулювання кроку розпалювання для ЗРІДЖЕНОГО НАФТОВОГО газу G30-G31 |
| F | Електронний блок керування |
| 1 | Штуцер для заміру тиску перед газовим клапаном |
| 2 | Штуцер для заміру тиску після газового клапану |
| 3 | Захисний ковпачок |
| 4 | Регулятор розпалювання STEP |
| 5 | Захисна пробка |
| 6 | Гвинт для регулювання тиску газу |
| 7 | СВІТЛОДИОД тривожних сигналів |

8 Кнопка скидання RESET

4.2 Пуск в експлуатацію



Пуск в експлуатацію має здійснюватися тільки фахівцями з відповідною кваліфікацією. Перевірки, які мають здійснюватися перед першим розпалюванням і після усіх операцій технічного обслуговування, що потребують від'єднання від систем, або після операцій з органами безпеки чи з частинами котла:

Перш ніж увімкнути котел

- Відкрийте наявні запірні клапани між котлом і системами.
- Перевірте щільність газового контуру, діючи з обережністю та використовуючи розчин мильної води, щоб знайти можливі витіки газу з підключень.
- Заповніть гідравлічний контур й забезпечте випуск усього повітря з котла й контуру, відкривши повітряний спускний клапан на котлі і наявні спускні клапани у контурі.
- Перевірте, щоб не було витоків води в контурі опалення, у контурах приготування гарячої сантехнічної води, на з'єднаннях або у котлі.
- Перевірте підключення електроустаткування.
- Вдоскональтеся, що агрегат під'єднаний до системи заземлення.
- Перевірте, щоб у безпосередній близькості від котла не було легкозаймистих рідин або матеріалів.

1. Випустіть повітря з газових труб через точку відбору тиску 1 газового клапану (мал. 17).

Запуск

Відкрийте відсічні клапани палива.

Подайте електричне живлення в агрегат.

Протягом наступних 120 секунд на дисплеї з'явиться FH, яка позначає цикл скидання повітря з контура опалення.

Протягом перших 5 секунд на дисплеї з'явиться також версія ПЗ електронної плати.

Після зникнення напису FH котел буде готовий функціонувати автоматично кожного разу при споживанні гарячої сантехнічної води або на запит кімнатного термостата.



Якщо після правильного виконання процедури з увімкнення пальники не запалюються, а на дисплеї з'являється повідомлення A01, вам слід зачекати близько 15 секунд та потім натиснути кнопку скидання RESET. Блок керування відновить цикл увімкнення. Якщо після декількох спроб пальники не розпалюються, зверніться до параграфу "Усунення неполадок".



При припиненні подачі електроенергії під час роботи котла пальники згаснуть й знов розпаляться автоматично після появи напруги у мережі.

Перевірки під час роботи

- Упевніться у щільності контуру горіння і водяних систем.
- Перевірте ефективність димоходу і димових трубопроводів під час роботи котла.
- Проконтролюйте правильність циркуляції води між котлом і системами.
- Перевірте шляхом увімкнення та вимкнення, що котел добре розпалюється.
- Упевніться у тому, що споживання палива за показаннями лічильника відповідає вказаному у таблиці технічних даних у сар. 5.3.
- Перевірте витрати води за Δt , заявленому у таблиці з технічними даними: Не довіряйте замірюванням, зробленим емпіричними системами. Замірювання мають здійснюватися за допомогою відповідних інструментів якнаймога ближче до котла, зважаючи також на розсіяння тепла у трубах.

4.3 Технічне обслуговування



Описані надалі операції мають виконуватися виключно кваліфікованим персоналом.

Сезонні перевірки котла й димоходу

Ми рекомендуємо не менш рази на рік виконувати для котла такі перевірки:

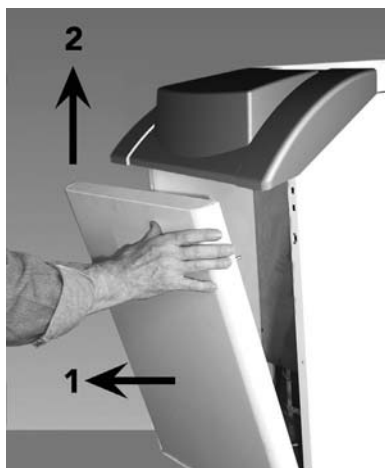
- Пристрої керування і безпеки (газовий клапан, термостати, тощо) повинні функціонувати правильно.
- Димові трубопроводи мають бути чистими та вільними від перешкод.
- Газові і водяні системи повинні бути щільними.
- Пальник та теплообмінник мають бути чистими. Виконуйте інструкції з наступного параграфу.
- Електроди мають бути вільними від накипу та мають бути правильно розташованими (див. мал. 21).
- Тиск води у холодній системі повинен бути приблизно 1 бар; якщо це не так, поверніть його до цього значення.
- Розширювальний бак має бути заправленим.
- Витрати й тиск газу повинні відповідати значенням, вказаним у відповідних таблицях з технічними даними.
- Циркуляційні насоси не повинні бути заблокованими.

Відкриття передньої панелі

Для відкриття передньої панелі котла виконайте послідовні дії, вказані у мал. 18.



Перш ніж виконувати будь-які роботи всередині котла, відключіть електроживлення і перекрийте газовий вентиль зверху.

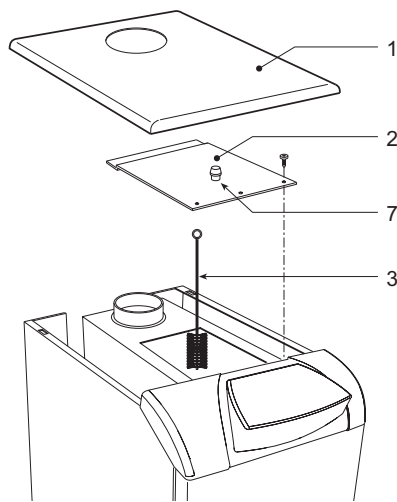


мал. 18 - Відкриття передньої панелі

Очищення котла й димоходу

Для доброго очищення котла (мал. 19) потрібно:

- Закрити газ зверху від агрегату та відключити електричне живлення.
- Зняти передню панель котла.
- Підвести кришку захисного кожуху, натискаючи знизу угору.
- Зняти ізоляцію зверху шиберу.
- Вийняти замикаючу пластину камери відпрацьованих газів.
- Видалити вузол пальників (див. наступний параграф).
- Очистити зверху вниз йоршиком.
- Очистити за допомогою витяжного пристрою трубопроводи виведення продуктів згоряння між чавунними компонентами на корпусі котла.
- Встановити на місце всі зняті частини та перевірити щільність газового контуру та контурів згоряння.
- Будьте уважні під час операцій з очищення, щоб не ушкодити резервуар термостата відпрацьованих газів, який розташований позаду камери відпрацьованих газів.



мал. 19 - Очищення котла

- | | |
|---|--|
| 1 | Кришка захисного кожуху |
| 2 | Замикаюча пластина камери відпрацьованих газів |
| 3 | Йоршик |
| 7 | Пробка для аналізу згоряння |

Аналіз згоряння

У внутрішній частині котла зверху шибера було передбачено точку відбору відпрацьованих газів (част. 7 - мал. 19).

Щоб уможливити відбір проб:

1. Зніміть верхню панель котла
2. Зніміть ізоляцію зверху шиберу;
3. Відкрийте точку відбору відпрацьованих газів;
4. Вставте зонд;
5. Активізуйте режим TEST
6. Зачекайте 10-15 хвилин, доки котел не вийде на стійкий режим*
7. Виконайте заміри.

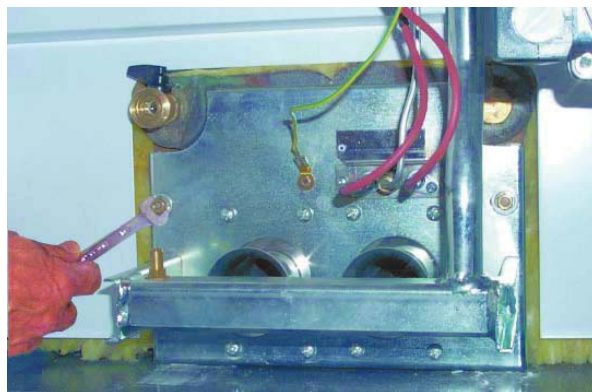
Аналізи, проведені з нестабілізованим котлом, можуть призвести до помилкових вимірювань.

Демонтаж та очищення вузлу пальників

Щоб зняти вузол пальників:

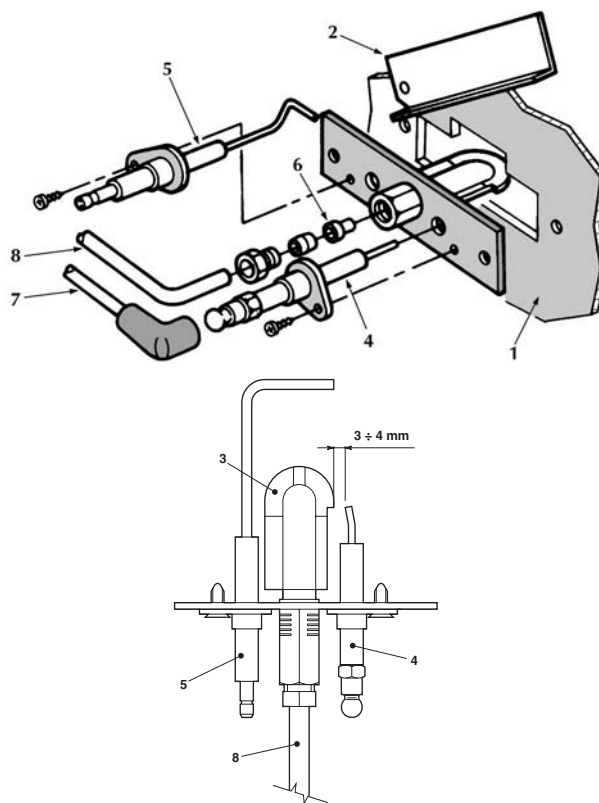
- Відключіть електричний струм та перекрийте газ зверху від котла;
- Розвентіть гайку, яка кріпить трубу подачі газу зверху від газового клапана;
- Розвентіть дві гайки, які кріплять дверцята камери згоряння до чавунних компонентів котла (мал. 20)
- Вийміть блок пальників та дверцята камери згоряння.

Тепер можна перевірити та очистити головні пальники та пілотний пальник. Ми радимо при очищенні пальників та електродів скористатися лише неметалевою щіткою або стислим повітрям. Ніколи не використовуйте хімічні засоби.



мал. 20 - Демонтаж пальників

Блок пілотного пальника



мал. 21 - Пілотний пальник

- | | |
|---|------------------------------------|
| 1 | Дверцята камери згоряння |
| 2 | Оглядний люк |
| 3 | Пілотний пальник |
| 4 | Електрод розпалення |
| 5 | Електрод спостереження за полум'ям |
| 6 | Пілотна форсунка |
| 7 | Кабель для високої напруги |
| 8 | Трубка для живлення газом |

4.4 Вирішення проблем

Діагностика

Котел обладнано сучасною системою автодіагностики. У разі неполадки котла дисплей блимає разом із позначкою неполадки (поз. 22 - мал. 1), вказуючи на код неполадки.

Маються такі несправності, які спричиняють постійне блокування (позначені літерою "А"): для відновлення роботи достатньо натиснути на кнопку RESET (поз. 8 - мал. 1) на 1 секунду або кнопку RESET дистанційного хроностату (постачається окремо) в разі використання останнього; якщо котел не розпочинає роботу, треба усунути цю неполадку.

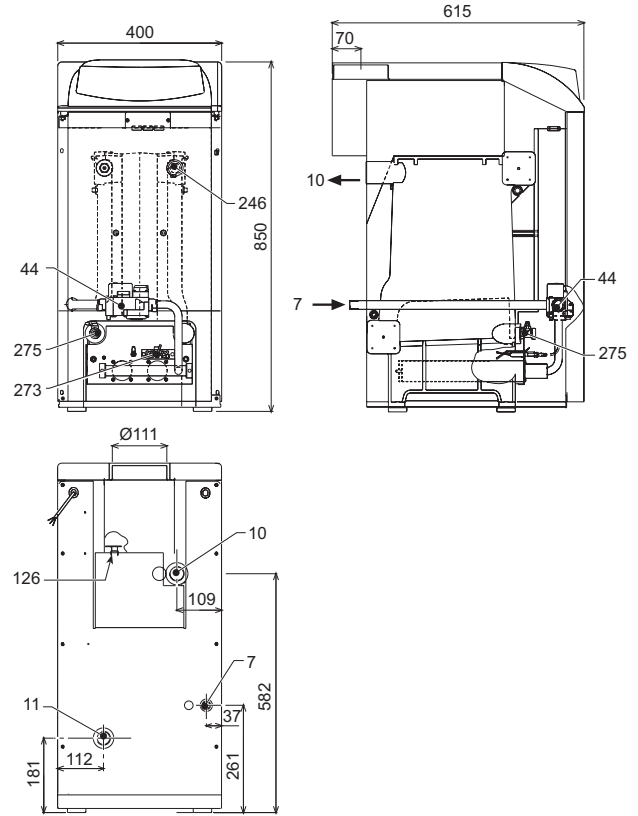
Інші неполадки (які позначаються літерою "F") спричиняють тимчасове заблокування, яке знімається автоматично, тільки-но значення параметру повертається у межі нормальної роботи котла.

Таблиця. 2 - Перелік неполадок

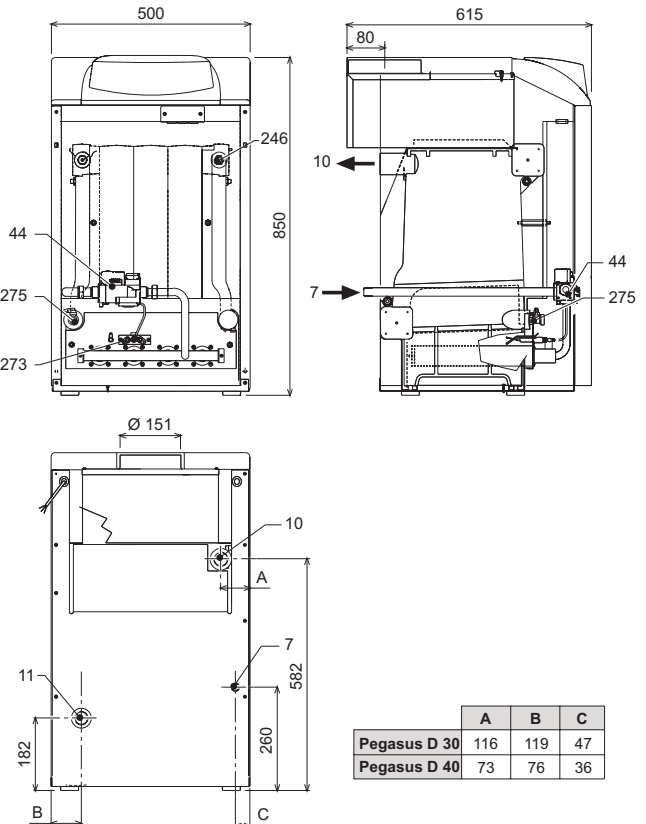
Код неполадки	Неполадка	Можлива причина	Вирішення
A01	Пальник не розпалюється	Відсутність газу	Переконайтеся, що потік газу до котла є регулярним і що видалено повітря з трубопроводів
		Неполадка електроду спостереження/запалення	Перевірити електропроводку електроду, його правильне розташування та відсутність нагару
		Дефектний газовий клапан	Перевірити та замінити газовий клапан
		Потужність розпалення дуже низька	Відрегулювати потужність розпалення
A02	Сигнал полум'я при вимкненому пальнику	Неполадка електроду	Перевірити електропроводку іонізуючого електроду
		Неполадка плати	Перевірити плату
A03	Спрацьовує захист проти перегріву	Ушкоджений датчик опалення	Перевірити правильне розташування і роботу датчика опалення
		Не циркулює повітря в контурі опалення	Перевірити циркуляційний насос
		Наявність повітря в контурі опалення	Випустити повітря з контуру опалення
F04	Спрацьовує термостат відпрацьованих газів (після спрацьовування термостату відпрацьованих газів робота котла блокується на 20 хвилин)	Контакт термостату відпрацьованих газів - розімкнутий	Перевірити термостат
		Розрив електропроводки	Перевірити електропроводку
		Димовий канал має неправильні розміри або засмічений	Замінити димар
A06	Відсутність полум'я після етапу розпалення	Низький тиск у газовому контурі	Перевірити тиск газу
		Калібрування мінімального тиску на пальнику	Перевірити тиски
F10	Неполадка датчика подачі 1	Ушкоджений датчик	Перевірити електропроводку або замінити датчик
		Коротке замикання електропроводки	
		Розрив електропроводки	
F14	Неполадка датчика подачі 2	Ушкоджений датчик	Перевірити електропроводку або замінити датчик
		Коротке замикання електропроводки	
		Розрив електропроводки	
F34	Напруга живлення є нижчою за 170В.	Проблеми в електричній мережі	Перевірити електроустаткування
F35	Ненормальна частота мережі	Проблеми в електричній мережі	Перевірити електроустаткування
F37	Неправильний тиск води в контурі опалення	Незаправлений контур	Заправити контур
		Реле тиску води не під'єднане або ушкоджене	Перевірити датчик
F39	Неполадка зовнішнього зонду	Ушкоджений зонд або коротке замикання електропроводки	Перевірити електропроводку або замінити датчик
		Зонд від'єднався після увімкнення режиму за поточною температурою	Знову під'єднати зовнішній зонд або вимкнути режим за поточною температурою
F40	Тиск води в контурі опалення - неправильний	Тиск дуже високий	Перевірити контур опалення
			Перевірити запобіжний клапан
			Перевірити розширювальний бак
A41	Розташування датчиків	Датчик подачі від'єднався від труби	Перевірити правильне розташування і роботу датчика опалення
F42	Неполадка датчика опалення	Ушкоджений датчик	Замінити датчик
F47	Неполадка датчика тиску води в контурі опалення	Розрив електропроводки	Перевірити електропроводку
A48	Неполадка газового клапану	Неполадка електропроводки газового клапану	Перевірити електропроводку
		Дефектний газовий клапан	Замінити газовий клапан
		Неполадка плати	Замінити плату
A49	Неполадка газового клапану	Неполадка електропроводки газового клапану	Перевірити електропроводку
		Дефектний газовий клапан	Замінити газовий клапан
		Неполадка плати	Замінити плату

5. ХАРАКТЕРИСТИКИ І ТЕХНІЧНІ ДАНІ

5.1 Розміри, приєднувальні розміри та головні компоненти



мал. 22 - Розміри і приєднувальні розміри мод. PEGASUS D 20

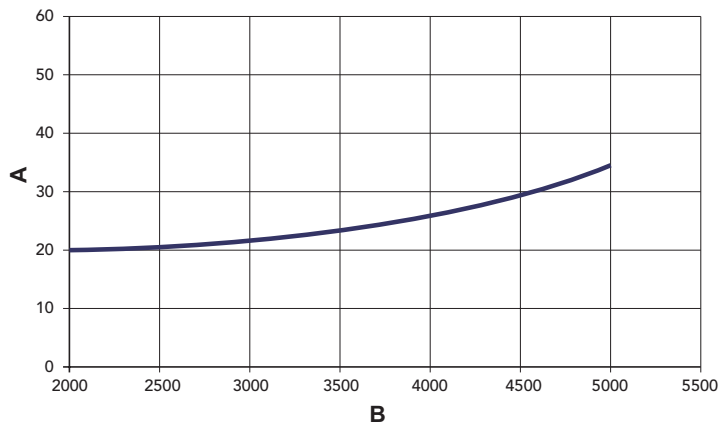


мал. 23 - Розміри і приєднувальні розміри мод. PEGASUS D 30 - 40

- 7 Вхід газу
- 10 Прямая лінія (подачі) контуру опалення
- 11 Зворотна лінія контуру опалення
- 44 Газовий клапан
- 126 Термостат відпрацьованих газів
- 246 Датчик тиску
- 273 Блок пилотного пальника
- 275 Зливний кран контуру опалення

5.2 Втрати напору

Втрати напору збоку води



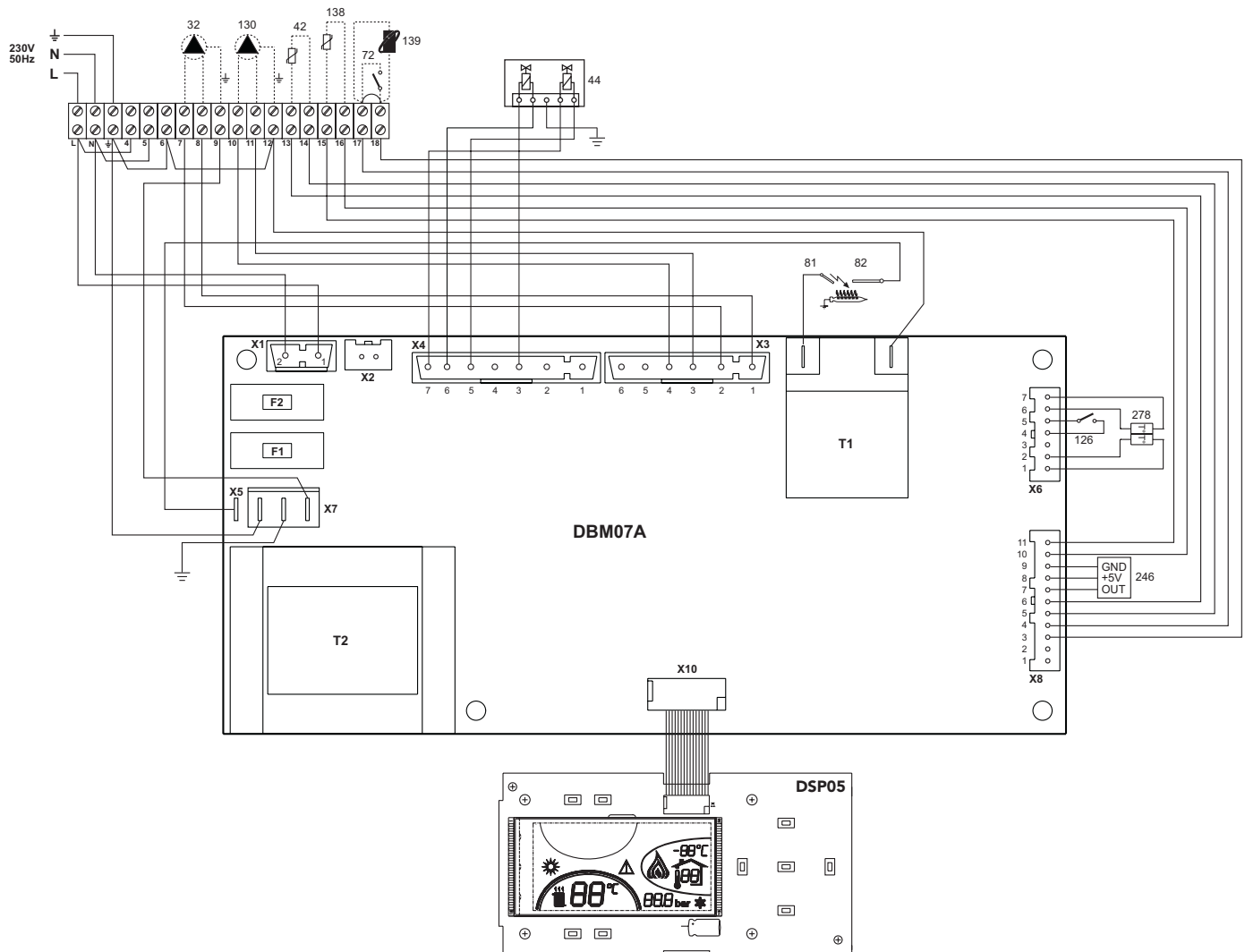
мал. 24 - Втрати напору

A мбар
B Витрати л/год

5.3 Таблица технічних даних

Дані	Одиниця виміру	Величина	Величина	Величина	
Моделі		20	30	40	
Кількість елементів	кВт	3	4	5	
Максимальна теплова продуктивність	кВт	21.5	32.2	42.9	(Q)
Мінімальна теплова продуктивність	кВт	10.1	14.9	19.7	(Q)
Макс. теплова потужність опалення	кВт	20.0	30.2	40.1	(P)
Мін. Теплова потужність опалення	кВт	9.1	13.5	17.7	(P)
ККД Pmax (80-60°C)	%	93.1	93.7	93.5	
ККД 30%	%	92.7	91.8	92.5	
Клас ефективності за Директивою 92/42 CE		★ ★ ★			
Клас викиду NOx		2	2	2	
Форсунки пальника G20	шт.х Ж	2x2.60	3x2.60	4x2.60	
Тиск газу живлення G20	мбар	20	20	20	
Макс. тиск на виході з газового клапану G20	мбар	16	16	16	
Мін. тиск на виході з газового клапану G20	мбар	4	4	4	
Макс. витрати газу G20	м³/год	2.28	3.41	4.54	
Мін. витрати газу G20	м³/год	1.07	1.58	2.08	
Форсунки пальника G31	шт.х Ж	2x1.65	3x1.65	4x1.65	
Тиск газу живлення G31	мбар	37	37	37	
Макс. тиск газу на пальнику G31	мбар	35	31	35	
Мін. тиск газу на пальнику G31	мбар	7.7	7.7	7.7	
Макс. витрати газу G31	кг/год	1.68	2.52	3.36	
Мін. витрати газу G31	кг/год	0.79	1.17	1.54	
Макс. робочий тиск у контурі опалення	бар	6	6	6	(PMS)
Мін. робочий тиск у контурі опалення	бар	0.8	0.8	0.8	
Макс. температура опалення	°C	95	95	95	(tmax)
Вміст води для опалення	л	9.1	11.6	14.1	
Клас захисту	IP	X0D	X0D	X0D	
Напруга живлення	В/Гц	230/50	230/50	230/50	
Споживана електрична потужність	Вт	15	15	15	
Вага (порожній)	кг	106	136	164	

5.4 Електрична схема



мал. 25 - Електрична схема

- 32 Циркуляційний насос контуру опалення (постачається окремо)
- 42 Температурний зонд сантехнічної води (постачається окремо)
- 44 Газовий клапан
- 72 Кімнатний термостат (не постачається)
- 81 Електрод розпалення
- 82 Електрод спостереження за полум'ям
- 126 Термостат відпрацьованих газів
- 130 Циркуляційний насос системи ГВП (постачається окремо)
- 138 Зовнішній зонд (не постачається)
- 139 Кімнатний блок (не постачається)
- 246 Датчик тиску
- 278 Подвійний датчик (Безпека + Опалення)

IT

Dichiarazione di conformità

CE

Il costruttore: FERROLI S.p.A.

Indirizzo: Via Ritonda 78/a 37047 San Bonifacio VR

dichiara che questo apparecchio è conforme alle seguenti direttive CEE:

- Direttiva Apparecchi a Gas 90/396
- Direttiva Rendimenti 92/42
- Direttiva Bassa Tensione 73/23 (modificata dalla 93/68)
- Direttiva Compatibilità Elettromagnetica 89/336 (modificata dalla 93/68)

Presidente e Legale rappresentante

Cav. del Lavoro

Dante Feroli

**ES**

Declaración de conformidad

CE

El fabricante: FERROLI S.p.A.

Dirección: Via Ritonda 78/a 37047 San Bonifacio (Verona)

declara que este equipo satisface las siguientes directivas CEE:

- Directiva de Aparatos de Gas 90/396
- Directiva de Rendimientos 92/42
- Directiva de Baja Tensión 73/23 (modificada por la 93/68)
- Directiva de Compatibilidad Electromagnética 89/336 (modificada por la 93/68)

Presidente y representante legal

Caballero del Trabajo

Dante Feroli

**EN**

Declaration of conformity

CE

Manufacturer: FERROLI S.p.A.

Address: Via Ritonda 78/a 37047 San Bonifacio VR Italy

declares that this unit complies with the following EU directives:

- Gas Appliance Directive 90/396
- Efficiency Directive 92/42
- Low Voltage Directive 73/23 (amended by 93/68)
- Electromagnetic Compatibility Directive 89/336 (amended by 93/68)

President and Legal Representative

Cav. del Lavoro

Dante Feroli



FR

Déclaration de conformité

CE

Le constructeur : FERROLI S.p.A.

Adresse: Via Ritonda 78/a 37047 San Bonifacio VR

déclare que cet appareil est conforme aux directives CEE ci-dessous:

- Directives appareils à gaz 90/396
- Directive rendements 92/42
- Directive basse tension 73/23 (modifiée 93/68)
- Directive Compatibilité Electromagnétique 89/336 (modifiée 93/68)

Président et fondé de pouvoirs

Cav. du travail

Dante Ferrolì



RU

Декларация соответствия

CE

Изготовитель: FERROLI S.p.A.,

адрес: Via Ritonda 78/a 37047 San Bonifacio VR,

заявляет, что настоящее изделие соответствует следующим директивам CEE:

- Директива по газовым приборам 90/396
- Директива по К.П.Д. 92/42
- Директива по низкому напряжению 73/23 (с изменениями, внесенными директивой 93/68)
- Директива по электромагнитной совместимости 89/336 (с изменениями, внесенными директивой 93/68).

Президент и уполномоченный представитель

Кавалере дель лаворо (почетный титул, присуждаемый государством за заслуги в руководстве промышленностью)

Dante Ferrolì



UK

Декларація про відповідність

CE

Виробник: компанія FERROLI S.p.A.

за адресою: Via Ritonda 78/a 37047 San Bonifacio VR


заявляє, що цей апарат відповідає усім наступним Директивам ЄС:

- Директива ЄС 90/396 (Директива про зближення правових норм країн-членів ЄС для газо-розхідних установок)
- Директива ЄС 92/42 (Директива про вимоги КПД для нових водогрійних котлів, працюючих на рідинному і газоподібному паливі)
- Директива ЄС 73/23 (Директива про зближення правових норм країн-членів ЄС, що стосуються електрообладнання, яке використовується в певних межах напруги) (змінена Директивою ЄС 93/68)
- Директива ЄС 89/336 (Директива про приведення у відповідність законодавств країн-членів в області електромагнітної сумісності) (змінена Директивою ЄС 93/68).

Президент і законний представник

Кавалер праці

Dante Ferrolì



The logo features the word "ferroli" in a bold, lowercase, sans-serif font. A grey, curved graphic element arches over the top of the letters "e" and "r".

ferroli

FERROLI S.p.A.
Via Ritonda 78/a
37047 San Bonifacio - Verona - ITALY
www.ferroli.it