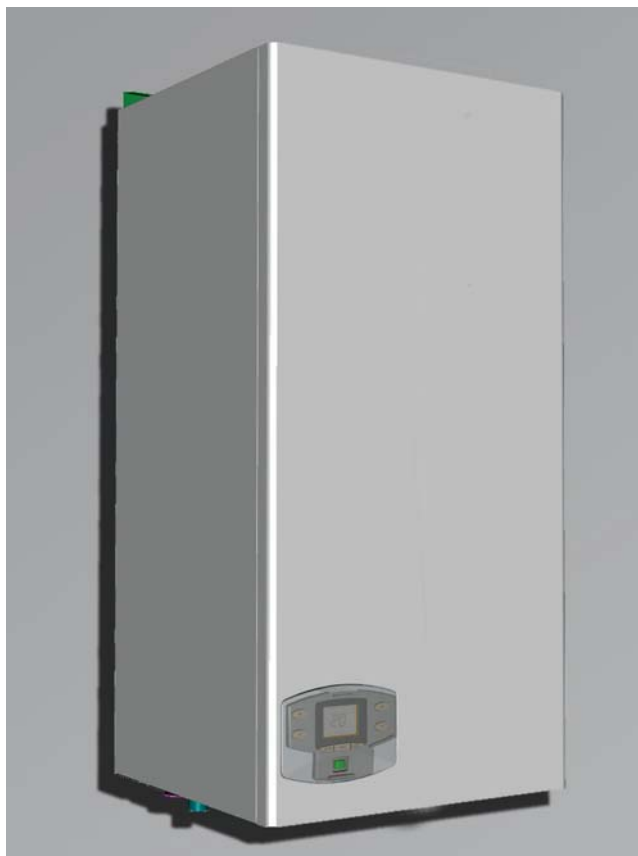


ENERGY TOP W 70 - W 80 - W 125

ISO 9001 : 2000
CERTIFIED COMPANY



CE

ISTRUZIONE PER L'USO L'INSTALLAZIONE E LA MANUTENZIONE
INSTRUCCIONES DE USO, INSTALACIÓN Y MANTENIMIENTO
KULLANMA, KURULUM VE BAKIM TALIMATLARI
INSTRUCTIONS FOR USE, INSTALLATION AND MAINTENANCE
INSTRUCTIONS D'UTILISATION, D'INSTALLATION ET D'ENTRETIEN
INSTRUCȚIUNI DE UTILIZARE, INSTALARE ȘI ÎNTRETINERE
РУКОВОДСТВО ПО ЭКСПЛУАТАЦИИ, МОНТАЖУ И ТЕХОБСЛУЖИВАНИЮ
ІНСТРУКЦІЯ З ЕКСПЛУАТАЦІЇ, МОНТАЖУ ТА ОБСЛУГОВУВАННЯ

RU

1. ОБЩИЕ УКАЗАНИЯ ПО ТЕХНИКЕ БЕЗОПАСНОСТИ

- Внимательно прочитайте предупреждения, содержащиеся в настоящем руководстве.
- После установки котла проинформируйте пользователя о принципах работы агрегата и передайте ему настоящее руководство; оно является существенной и неотъемлемой частью изделия и должно бережно сохраняться для использования в будущем.
- Установка и техническое обслуживание котла должны производиться квалифицированным персоналом при соблюдении действующих норм и в соответствии с указаниями изготовителя. Запрещается выполнять какие-либо работы на опломбированных регулировочных устройствах.
- Неправильная установка или ненадлежащее техническое обслуживание могут привести к материальному ущербу или травмам людей и животных. Изготовитель не несет никакой ответственности за ущерб, связанный с ошибочными установкой и эксплуатацией аппарата, а также с несоблюдением предоставленных им инструкций.
- Перед выполнением любой операции по чистке или техническому обслуживанию отсоедините агрегат от сети электропитания с помощью главного рубильника и/или предусмотренных для этой цели отсечных устройств.
- В случае неисправной и/или ненормальной работы агрегата, выключите его и воздержитесь от любой попытки самостоятельно отремонтировать или устранить причину неисправности. В таких случаях обращайтесь исключительно к квалифицированным специалистам. Возможные операции по ремонту-замене комплектующих должны выполняться только квалифицированными специалистами с использованием исключительно оригинальных запчастей. Несоблюдение всего вышеуказанного может нарушить безопасность работы агрегата.
- Настоящий агрегат следует использовать только по предусмотренному назначению. Любое прочее использование следует считать неправильным и, следовательно, представляющим опасность.
- Упаковочные материалы являются источником потенциальной опасности и не должны быть оставлены в местах, доступных детям.
- Приведенные в настоящем руководстве изображения дают упрощенное представление об агрегате и могут содержать несущественные отличия от поставленного изделия.

2. ИНСТРУКЦИИ ПО ЭКСПЛУАТАЦИИ

2.1 Предисловие

Уважаемый покупатель,

Благодарим Вас за то, что Вы выбрали настенный котел **ENERGY TOP W 70 - W 80 - W 125 FERROLI**, имеющий самую современную конструкцию, выполненный по передовым технологиям и отличающийся высокой надежностью и качеством изготовления. Просим Вас внимательно прочитать настоящее руководство, т.к. в нем приводятся важные указания по безопасности установки, эксплуатации и технического обслуживания агрегата.

ENERGY TOP W 70 - W 80 - W 125 Это конденсационный котел с горелкой с принудительным смещением и герметичной камерой сгорания, предназначенный для нагрева воды для систем отопления. Котел отличается исключительно высоким КПД и очень низким уровнем вредных выбросов. Котел может работать как на природном, так и на сжиженном газе и снабжен системой управления на микропроцессорах.

В корпусе котла расположен теплообменник с оребренными алюминиевыми трубами и стальная горелка с предварительным смещением, снабженная электронной системой розжига и ионизационного контроля факела, вентилятором с регулируемой скоростью и модуляционный газовый клапаном. **ENERGY TOP W 70 - W 80 - W 125** Котел предназначен для работы отдельно или в батарее.

2.2 Панель управления

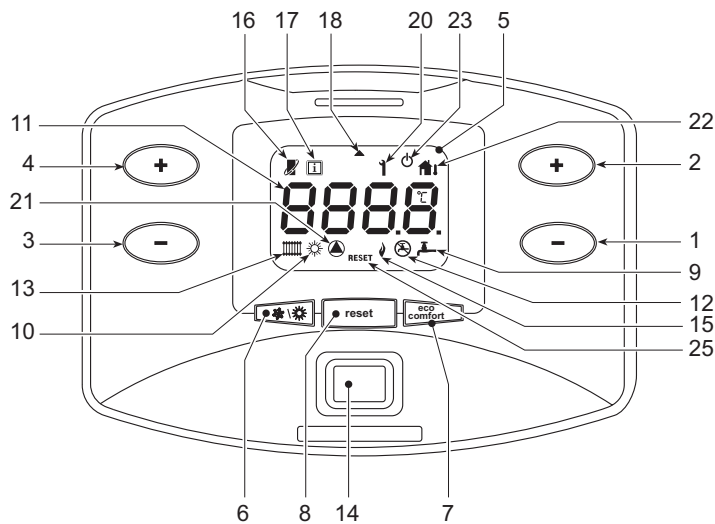


рис. 1 - Панель управления

Обозначения

- 1 = Клавиша уменьшения задаваемой температуры в системе ГВС (при наличии внешнего бойлера)
- 2 = Клавиша увеличения задаваемой температуры в системе ГВС (при наличии внешнего бойлера)
- 3 = Клавиша уменьшения задаваемой температуры в системе отопления
- 4 = Клавиша увеличения задаваемой температуры в системе отопления
- 5 = Дисплей
- 6 = Клавиша выбора режима Лето/Зима
- 7 = Клавиша выбора режима Economy/Comfort (при наличии внешнего бойлера), включения и выключения аппарата

- 8 = Клавиша Сброс
- 9 = Индикация работы агрегата в режиме ГВС (при наличии внешнего бойлера)
- 10 = Индикация "Летний режим"
- 11 = Индикация многофункционального режима
- 12 = Индикация работы агрегата в режиме (Economy) (при наличии внешнего бойлера)
- 13 = Индикация работы аппарата в режиме отопления
- 14 = Клавиша включения / выключения аппарата
- 15 = Символ "Пламя"
- 16 = Появляется при подключении устройства ДУ с таймером (опция)
- 17 = Символ информации
- 18 = Символ стрелки
- 20 = Индикация неисправности
- 21 = Символ циркуляционного насоса
- 22 = Появляется при подключении внешнего датчика (опция)
- 23 = Индикация выключения котла
- 25 = Индикация "Сброс неисправности"

Индикация во время работы

Режим отопления

О поступлении команды на включение отопления (сигнал от комнатного термостата от пульта ДУ или сигнал 0-10 В пост. тока) предупреждает включение циркуляционного насоса и радиатора (поз. 13 и 21 - рис. 1).

На дисплее (поз. 11 - рис. 1) высвечивается текущая температура воды, подаваемой в систему отопления, а во время режима ожидания ГВС символ "d".

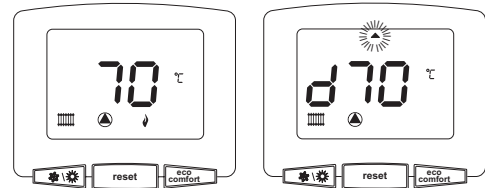


рис. 2

ГВС (при наличии внешнего бойлера)

О поступлении команды на включение бойлера предупреждает включение циркуляционного насоса и загорание индикатора крана (поз. 9 и 21 - рис. 1). На дисплее (поз. 11 - рис. 1) высвечивается температура, измеряемая датчиком бойлера, а во время ожидания отопления - символ "d".

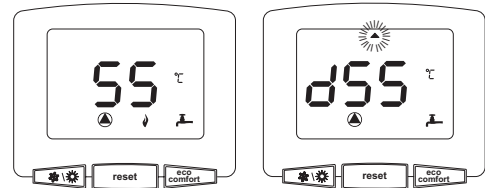


рис. 3 -

Исключение бойлера (режим Economy)

Пользователь имеет возможность исключить систему нагрева/поддержания температуры воды в бойлере. В этом случае котлом не вырабатывается вода для ГВС. Бойлер может быть выключен пользователем (режим **eco comfort** ECO) путем нажатия кнопки (поз. 7 - рис. 1). При работе в режиме ECO на дисплее высвечивается соответствующий символ (поз. 12 - рис. 1). Для включения режима COMFORT снова нажмите клавишу **eco comfort** (поз. 7 - рис. 1).

2.3 Включение и выключение

Включение котла

Нажмите клавишу включения/выключения (поз. 14 рис. 1).

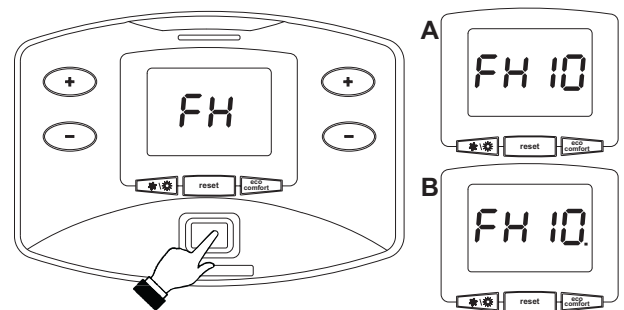



рис. 4 - Включение котла

- В течение следующих 120 секунд на дисплее высвечивается символ FH, обозначающий цикл спуска воздуха из системы отопления.
- В течение 10 секунд на дисплее будет высвечиваться версия программного обеспечения, установленного в электронных блоках (A = версия ПО электронного блока дисплея / B = Версия ПО электронного блока управления).
- Откройте газовый вентиль, установленный перед котлом.
- После того, как символ FH исчез с дисплея, котел готов к работе в автоматическом режиме управления и обеспечит подачу горячей воды при поступлении соответствующего сигнала от комнатного термостата.

Выключение котла

Нажмите клавишу  (поз. 7 - рис. 1) в течение 5 секунд.

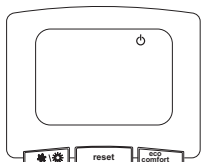


рис. 5 - Выключение котла

Когда котел выключен, на электронный блок продолжает подаваться электрическое питание.

В этом случае не происходит нагрев воды для ГВС (при наличии внешнего бойлера) и отопления. Остается активная система защиты от замерзания.

Для повторного включения котла снова нажмите кнопку  (поз. 7) в течение рис. 15 секунд.



рис. 6

Теперь котел готов к автоматическому включению при каждом заборе горячей воды (при наличии внешнего бойлера) или при поступлении команды от комнатного термостата.


Для обесточивания аппарата нажмите клавишу поз. 14 рис. 1.



При отключении котла от системы электропитания и/или газовой магистрали функция защиты от замерзания также отключается. Во время длительного неиспользования котла в зимний период, во избежание ущерба от возможного замерзания рекомендуется слить всю воду из котла, как из системы отопления, так и из контура ГВС; или же слить только воду из контура ГВС и добавить антифриз в систему отопления, в соответствии с указаниями, приведенными в sez. 3.3.

2.4 Регулировки

Переключение Лето/Зима

Нажмите кнопку  (поз. 6 - рис. 1) и держите ее нажатой в течение 1 секунды.

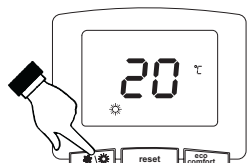



рис. 7

На дисплее высветится символ "Лето" (поз. 10 - рис. 1) . При этом исключается режим отопления, в то время как остается активной ГВС (при наличии внешнего бойлера). Остается активной система защиты от замерзания.

Для выключения режима "Лето" вновь нажмите клавишу  (поз. 6 - рис. 1) в течение 1 секунды.

Регулировка температуры отопления

Температура в системе отопления   регулируется в пределах от 20 °C до 90 °C с помощью клавиш (дет. рис. 13 и 4 -);

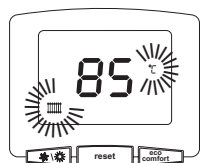


рис. 8

Регулировка температуры ГВС (при наличии внешнего бойлера)



Температура   в системе ГВС регулируется в пределах от 10°С до 65 °C с помощью клавиш (дет. рис. 11 и 2 -).



рис. 9

Регулировка температуры воздуха в помещении (с помощью опционного комнатного термостата)


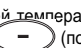
Задайте с помощью термостата температуру воздуха в помещении нужную температуру внутри помещения.

Регулировка температуры воздуха в помещении (с помощью опционного устройства ДУ с таймером)

Задайте с помощью устройства ДУ с таймером нужную температуру внутри помещения. Котел будет поддерживать температуру воды в системе, необходимую для обеспечения в помещении заданной температуры воздуха. В том, что касается работы котла с устройством ДУ с таймером, см. соответствующую инструкцию на это устройство.

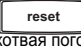
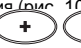
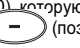
Плавающая температура

При наличии датчика температуры наружного воздуха (опция) на дисплее панели управления (поз. 5 - рис. 1) отображается соответствующий символ (поз. 22 рис. 1). При этом система управления котлом работает в режиме "Плавающая температура". В этом режиме температура воды в системе отопления регулируется в зависимости от внешних климатических условий с тем, чтобы обеспечить максимальный комфорт и экономию энергии в течение всего года. Так, при повышении внешней температуры понижается температура подачи воды в систему отопления, что производится по определенной "кривой погодозависимого регулирования".

В режиме плавающей температуры величина, заданная с помощью клавиш регулировки отопления   (поз. 3 и 4 - рис. 1), становится максимальной температурой воды системы отопления. Рекомендуется устанавливать ее на максимальную величину, чтобы позволить системе выполнять регулировку во всем полезном рабочем диапазоне.

Регулировки котла должны быть выполнены при его установке квалифицированными специалистами. В дальнейшем пользователь может сам изменить их для обеспечения максимального комфорта.

Компенсационные характеристики и смещение характеристик

При нажатии клавиши  (поз. 8 - рис. 1) в течение 5 секунд на дисплее высвечивается текущая котловая погодозависимого регулирования (рис. 10) которую можно изменить с помощью клавиш задания температуры воды ГВС   (поз. 1 и 2 - рис. 1).

Измените конфигурацию кривой в пределах от 1 до 10 в зависимости от характеристики (рис. 12).

При установке характеристики на 0, режим "плавающей температуры" отключается.

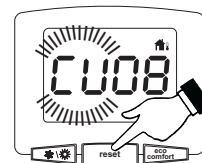


рис. 10 - Кривая погодозависимого регулирования








При нажатии клавиш регулировки температуры отопления (поз.   3 и 4 -) получается доступ к режиму   1 параллельного изменения кривых (), выполняемого с помощью клавиш рис. 13+   и "-" (поз. 1 и 2 - рис. 1).



рис. 11 - Параллельное изменение кривых

При повторном нажатии клавиши  (поз. 8 - рис. 1) в течение 5 секунд осуществляется выход из режима регулировки параллельных характеристик.

Если температура в помещении оказывается ниже желаемой, рекомендуется выбрать характеристику более высокого порядка и наоборот. Действуйте, увеличивая или уменьшая на одну единицу порядок характеристики и оценивая, каким образом это скажется на величине температуры в помещении.

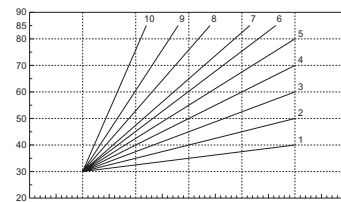


рис. 12 - Кривые погодозависимого регулирования

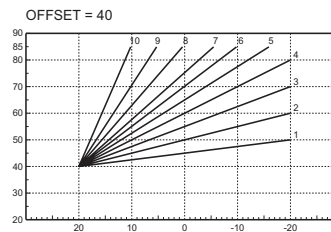
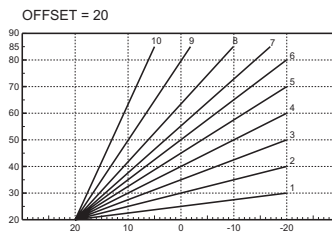


рис. 13 - Пример параллельного смещения кривых погодозависимого регулирования



В случае подключения к котлу устройства ДУ с таймером (опция) вышеописанные регулировки должны выполняться в соответствии с таблицей 1.

Таблица. 1

Регулировка температуры воды в системе отопления	Регулирование можно осуществлять как с пульта дистанционного управления с таймером, так и с пульта управления котлом.
Регулировка температуры ГВС (при наличии внешнего бойлера)	Регулирование можно осуществлять как с пульта дистанционного управления с таймером, так и с пульта управления котлом.
Переключение режимов "Лето"/"Зима"	Режим "Лето" обладает приоритетом над командой на включение отопления, которая может поступить от пульта дистанционного управления.
Выбор режимов Eco/Comfort (при наличии внешнего бойлера)	При отключении режима ГВС с пульта ДУ котел переходит в режим "Экопотом". В этом случае кнопка рис. 1 Поз. 7 - на панели котла исключена. При включении режима ГВС с таймером котел устанавливается в режим Comfort. В этом случае с помощью кнопки рис. 1 Поз. 7 - на панели управления котлом имеется возможность выбрать любой из этих двух режимов.
Плавающая температура	Регулирование в режиме плавающей температуры можно производить как с пульта дистанционного управления, так и с помощью электронного блока управления котлом: приоритетом обладает регулирование в режиме плавающей температуры, выполняемое электронным блоком котла.

Регулирование давления воды в системе отопления

Давление воды в холодной системе должно составлять около 1,0 бар. Если во время работы давление воды в системе упало до величины ниже минимально допустимой, будет активирована ошибка F37 (рис. 14).

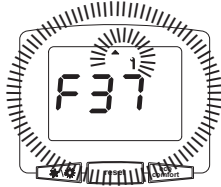


рис. 14 - Недостаточное давление воды в системе отопления

После восстановления давления в системе в котле автоматически включается в течение 120 секунд цикл спуска воздуха во время которого на дисплее высвечивается символ FH.

3. УСТАНОВКА

3.1 Указания общего характера

УСТАНОВКА И НАСТРОЙКА ГОРЕЛКИ ДОЛЖНА ОСУЩЕСТВЛЯТЬСЯ ТОЛЬКО СПЕЦИАЛИЗИРОВАННЫМ ПЕРСОНАЛОМ, ИМЕЮЩИМ ПРОВЕРЕННУЮ КВАЛИФИКАЦИЮ, ПРИ СОБЛЮДЕНИИ ПРИВЕДЕННЫХ В НАСТОЯЩЕМ ТЕХНИЧЕСКОМ РУКОВОДСТВЕ УКАЗАНИЙ, ПРЕДПИСАНИЙ ДЕЙСТВУЮЩЕГО ЗАКОНОДАТЕЛЬСТВА, ПОЛОЖЕНИЙ МЕСТНЫХ НОРМ И ПРАВИЛ, И В СООТВЕТСТВИИ С ПРИНЯТЫМИ ТЕХНИЧЕСКИМИ ТРЕБОВАНИЯМИ.

ENERGY TOP W 70 - W 80 - W 125 Настоящий котел предназначен для работы отдельно или в батарее. В случае установки двух или некоторых котлов ENERGY TOP W 70 - W 80 - W 125 в батарее с помощью предусмотренного для этой цели комплекта FERROLI и при соблюдении приведенных в этом руководстве указаний, то они образуют один общий теплогенерирующий аппарат, мощность которого является суммой мощностей всех установленных в батарее котлов.

При этом должны быть удовлетворены требования действующих норм и правил, предъявляемых к аппаратам "эквивалентной" общей мощности+. В частности, помещение, в котором установлен агрегат, защитные устройства и система удаления дымовых газов должны соответствовать общей тепловой мощности батареи котлов.

Напоминаем, что каждый котел ENERGY TOP W 70 - W 80 - W 125 представляет собой независимый теплогенерирующий аппарат, снабженный собственными устройствами безопасности. В случае перегрева, отсутствия воды или отсутствия циркуляции, предохранительные устройства вызывают отключение или блокировку котла.

Приведенные в следующих параграфах указания по установке, относятся как к отдельным, так и к установленным в батарее аппаратам.

3.2 Место установки

Камера сгорания аппарата герметично изолирована относительно окружающей среды, что позволяет установить котел в любом помещении. Тем не менее помещение, в котором устанавливается котел, должно иметь достаточную вентиляцию для предотвращения опасных ситуаций в случае хотя бы малых утечек газа. Согласно Директиве ЕЭС № 90/396 данная норма безопасности является обязательной для всех видов оборудования, работающего на газе, в том числе и для аппаратов с так называемой герметичной камерой.

Воздух, необходимый для работы котла, может забираться и из помещения, в котором он установлен (типа В). В этом случае в помещении должна быть предусмотрена система вентиляции, отвечающая требованиям действующих норм.

В любом случае в месте установки не должны находиться пыль, огнеопасные предметы и материалы или едкие газы. Помещение должно быть сухим и не подверженным замерзанию.

Котел предназначен для подвески на стену. При установке на стене должно быть обеспечено прочное и надежное крепление котла.

Если аппарат устанавливается среди мебели или боком к стене, следует предусмотреть свободное пространство, необходимое для демонтажа кожуха и выполнения обычных работ по техобслуживанию.

3.3 Гидравлические соединения

Расчет требуемой тепловой мощности котла производится предварительно, исходя из потребности здания в тепле, рассчитываемой по действующим нормам. Для обеспечения правильного и надежного функционирования система должна быть оснащена всеми необходимыми элементами. В частности должны быть предусмотрены все предохранительные и защитные устройства, предусмотренные действующими нормами для модульных теплогенерирующих аппаратов. Данные устройства должны быть установлены на подающем трубопроводе горячей воды сразу после последнего модуля и на расстоянии от него не более 0,5 м без установки отсечных устройств. Аппарат поставляется без расширительного бака, установка и присоединение которого должны осуществляться монтажником.



Сливное отверстие предохранительного клапана должно быть соединено с воронкой или с канализацией во избежание попадания воды на пол в случае срабатывания клапана при превышении давления в отопительной системе. В противном случае изготовитель котла не несет никакой ответственности за затопление помещения при срабатывании предохранительного клапана.

Не используйте трубы системы водоснабжения для заземления электрических аппаратов.

Перед монтажом тщательно промойте все трубы системы для удаления остаточных загрязняющих веществ или посторонних включений, могущих помешать правильной работе агрегата.



Предусмотреть установку фильтра на обратном трубопроводе системы отопления во избежание попадания в котел грязи или шлама, могущих вызывать его повреждение.

Фильтр должен быть установлен в обязательном порядке в случае замены котлов существующих систем. Изготовитель отклоняет всякую ответственность за повреждение котла, явившееся результатом отсутствия или неправильной установки вышеуказанного фильтра.

Выполните подключения к соответствующим точкам подсоединений, как показано на рисунке sez. 5.1 в и согласно символам, имеющимся на самом агрегате.

Характеристики воды в системе

В случае, если жесткость воды превышает 25° Fr (1°F = 10 частей на миллион CaCO₃), используемая в отопительной системе вода должна быть надлежащим образом подготовлена, чтобы предотвратить образование в котле отложений. Процесс обработки воды не должен доводить ее жесткость ниже значения 15°F (Постановление Президента 236/88 по использованию воды для потребления человека). Подготовка используемой воды необходима в случае протяженных систем или частой подачи в систему рециркулированной воды. Если в этих случаях в дальнейшем потребуются частичный или полный слив воды из системы, новое заполнение системы также требуется производить предварительно подготовленной воды.

Система защиты от замерзания, жидкие антифризы, добавки и ингибиторы

Котел оборудован системой защиты от замерзания, которая автоматически включает котел в режим отопления, если температура подаваемой в систему отопления воды падает ниже 6 °C. Данная система отключается при отключении котла от сети электроснабжения и/или от газовой магистрали. В случае необходимости, в качестве жидких антифризов, добавок и ингибиторов, разрешаются к использованию только те продукты, производитель которых гарантирует, что они не повредят теплообменник или другие детали котла и/или системы отопления. Запрещается использовать антифризы, добавки и ингибиторы общего назначения, специально не предусмотренные для использования в тепловых системах и несовместимые с материалами, из которых сделаны детали котла и системы отопления.

Оptionные комплекты

По заказу поставляются следующие комплекты:

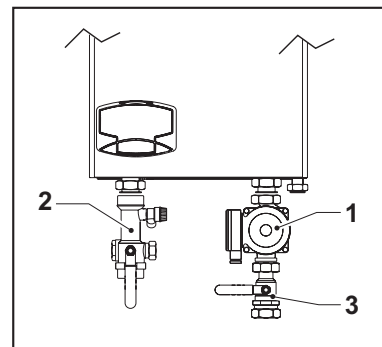


рис. 15 - Опционные комплекты

1) код 042021X0 - КОМПЛЕКТ ДЛЯ НАСОСА высокого напора

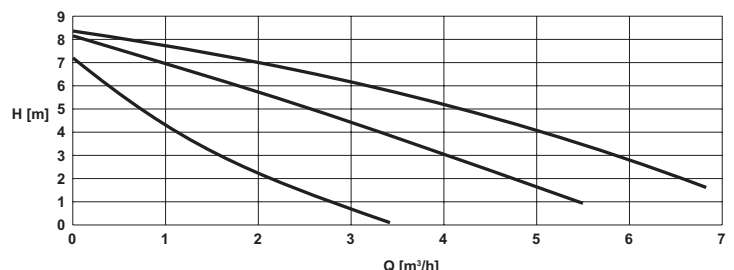


рис. 16 - Напор насоса

2) код 042023X0 - КОМПЛЕКТ ДЛЯ 3-ХОДОВОГО ВЕНТИЛЯ - Папа диам. 1"1/2 с обратным и предохранительным клапанами

Используется для отсоединения котла при проведении технического обслуживания в соответствии с нормами ISPESL, а также для местного перекрытия в системах, использующих некоторые соединенные в батарее аппараты. Третье отверстие крана должно быть обязательно соединено с атмосферой через выпускной коллектор. Таким образом, при вентиле в "открытом" положении теплообменник котла сообщается с подающим гидравлическим коллектором, а при вентиле в "закрытом" положении теплообменник сообщается с атмосферой через выпускной коллектор. Следовательно, данный вентиль также выполняет функции выпускного клапана котла.

3) код 042022X0

- КОМПЛЕКТ ДЛЯ ВЕНТИЛЯ Папа/мама диам. 1"1/2

В сочетании с вышеописанным 3-ходовым вентиляем обеспечивает отсоединение котла при проведении технического обслуживания в соответствии с нормами **ISPESL**, а также местное перекрытие в системах, использующих некоторые соединенные в батарее аппараты.

Примеры гидравлических контуров

Обозначения

- I*** Предохранительные устройства по нормам ISPESL (При необходимости - не входят в объем поставки)
- D** Гидравлическое отключающее устройство (исключен из поставки)
- 32** Циркуляционный насос (исключен из поставки)
- 42** Датчик температуры воды ГВС (исключен из поставки)
- 72** Комнатный термостат (исключен из поставки)
- 72b** Комнатный термостат (исключен из поставки)
- 95** Трехходовой клапан с пружиной возврата: в нерабочем состоянии со стороны контура ГВС (исключен из поставки)
- 130** Циркуляционный насос бойлера (исключен из поставки)
- 138** Датчик наружной температуры (исключен из поставки)
- 139** Устройство дистанционного управления (исключено из поставки)
- 298** Датчик температуры воды в батарее (исключен из поставки)
- 306** Циркуляционный насос системы отопления (исключен из поставки)
- 307** Вспомогательный циркуляционный насос системы отопления (исключен из поставки)
- SM** Датчик температуры воды в подающем контуре (входит в объем комплекта FZ4)
- TS** Предохранительный термостат (исключен из поставки)
- PZ** Насос отопительной зоны (исключен из поставки)
- FZ4** Регулятор температуры отопительной зоны

Параметры

Каждая система требует отдельного регулирования рабочих параметров. Следуйте нижеприведенным указаниям по выполнению процедуры доступа к меню; подлежащие изменению параметры смотреть в таблицах, приведенных рядом с принципиальными гидравлическими схемами.

Меню "service"

Доступ к меню "Service" получается нажатием на кнопку "Reset" (Сброс) в течение 10 секунд. Нажатием кнопок системы отопления имеется возможность выбирать один из следующих меню "tS", "In", "Hi" или "rE". "tS" означает "Меню прозрачных параметров"; "In" означает "Меню информации"; "Hi" означает "Меню History"; "rE" означает "Reset" (Сброс) Меню History. Выделите "tS" и нажмите кнопку Reset.

В электронном блоке сохраняются 29 параметра, которые могут быть изменены и с пульта ДУ с таймером через меню Service.

С помощью кнопок системы отопления имеется возможность просматривать список параметров соответственно в восходящем или нисходящем направлении. Для изменения значений параметров используются кнопки системы ГВС: сохранение изменения происходит автоматически.

Для возврата к меню Service достаточно нажать кнопку "Reset". Для выхода из меню "Service" электронного блока необходимо нажать кнопку "Reset" в течение 10 секунд.

Меню "Тип системы"

Доступ к меню "Тип системы" электронного блока получается, нажав кнопку "Лето/Зима" в течение 10 секунд.

В электронном блоке сохраняются 21 прозрачный параметр.

С помощью кнопок системы отопления имеется возможность просматривать список параметров соответственно в восходящем или нисходящем направлении. Для изменения значений параметров используются кнопки системы ГВС: сохранение изменения происходит автоматически.

Для выхода из меню "Тип системы" электронного блока нажать кнопку "Лето/Зима" в течение 10 секунд.

Один контур прямого отопления

Проверить/Изменить параметр P02 меню "Прозрачные параметры" на 1.

Изменить параметр P.02 в Меню "Тип системы" на 1.

Изменить параметр P.09 Меню "Тип системы" на 1.

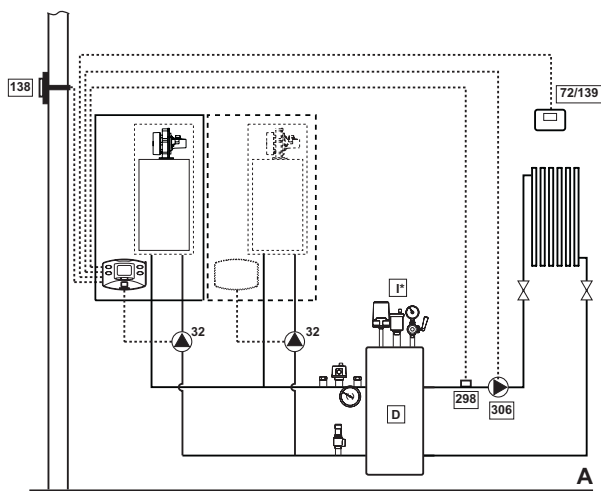


рис. 17

Один контур прямого отопления и один контур ГВС с насосом

Проверить/Изменить параметр P02 меню "Прозрачные параметры" на 2.

Изменить параметр P.02 в Меню "Тип системы" на 1.

Изменить параметр P.09 Меню "Тип системы" на 1.

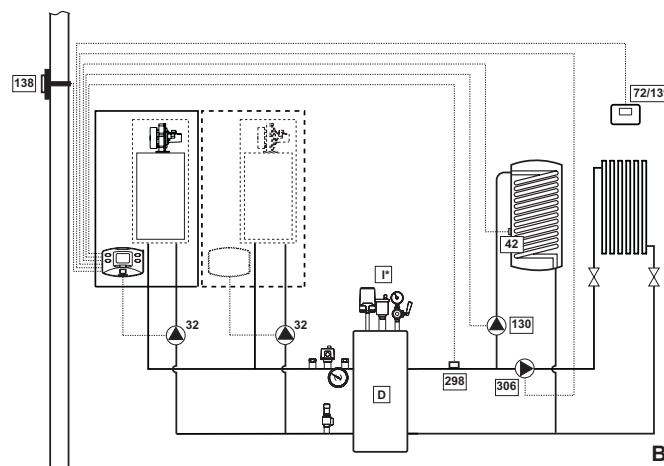


рис. 18

Один контур прямого отопления и один контур ГВС с распределительным клапаном

Проверить/Изменить параметр P02 меню "Прозрачные параметры" на 3.

Изменить параметр P.02 в Меню "Тип системы" на 1.

Изменить параметр P.09 Меню "Тип системы" на 1.

Изменить параметр P.11 в Меню "Тип системы" на 1.

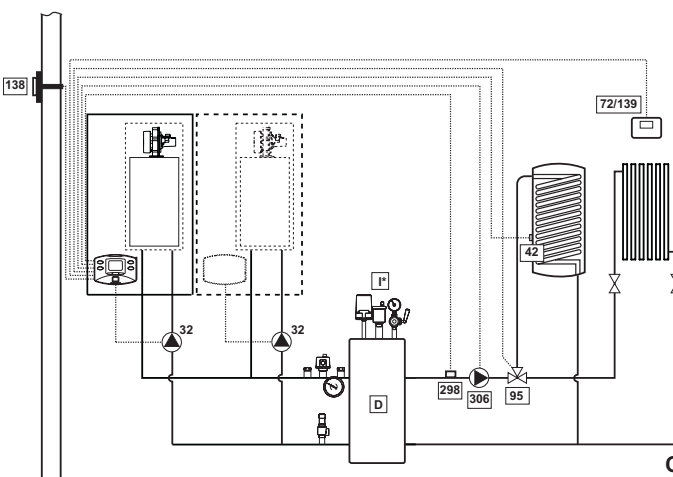


рис. 19

Два контура прямого отопления

Проверить/Изменить параметр P02 меню "Прозрачные параметры" на 1.

Изменить параметр P.01 в Меню "Тип системы" на 4.

Изменить параметр P.02 в Меню "Тип системы" на 1.

Изменить параметр P.09 Меню "Тип системы" на 1.

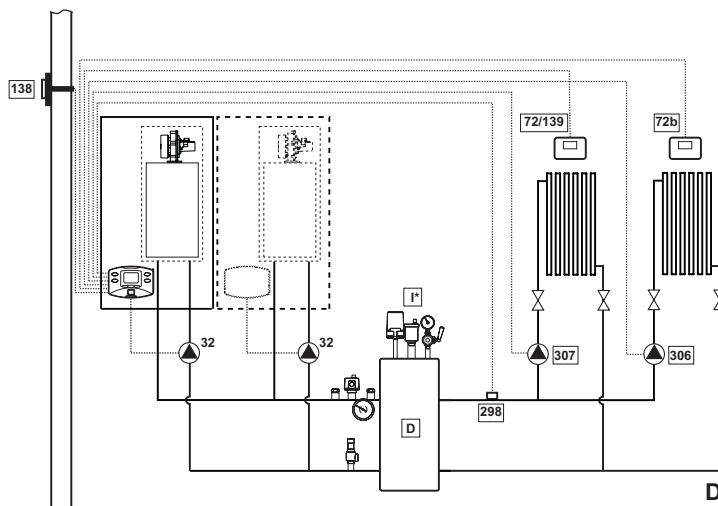


рис. 20

Два контура смешанного отопления и один контур прямого отопления

Проверить/Изменить параметр P02 меню "Прозрачные параметры" на 1.

Изменить параметр P.02 в Меню "Тип системы" на 1.

Изменить параметр P.09 Меню "Тип системы" на 1.

Указания по выполнению электрических соединений и задания параметров отопительных зон см. в руководстве "Регулятор отопительной зоны FZ4"

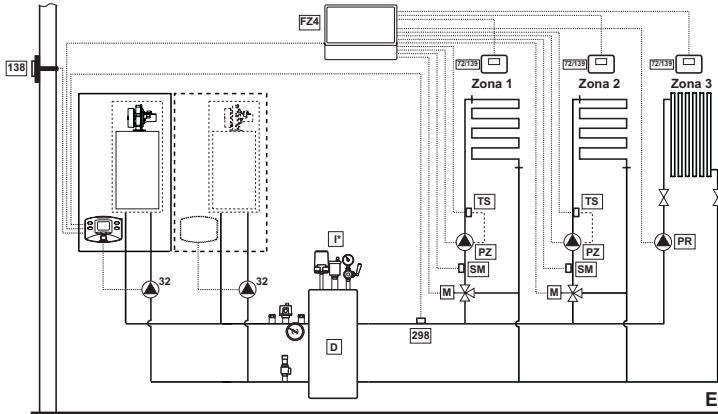


рис. 21

Два контура смешанного отопления, один контур прямого отопления и один контур ГВС с насосом

Проверить/Изменить параметр P02 меню "Прозрачные параметры" на 2.

Изменить параметр P.02 в Меню "Тип системы" на 1.

Изменить параметр P.09 Меню "Тип системы" на 1.

Указания по выполнению электрических соединений и задания параметров отопительных зон см. в руководстве "Регулятор отопительной зоны FZ4"

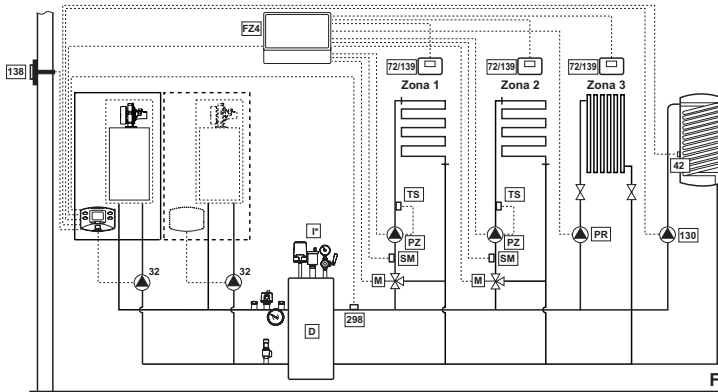


рис. 22

3.4 Газовые соединения

! Перед выполнением подключения удостоверьтесь, что котел отрегулирован для работы на имеющемся в Вашей магистрали газе и тщательно прочистите все газовые трубы для удаления остаточных загрязнений или посторонних включений, могущих помешать правильной работе агрегата.

Газ подключается к соответствующему патрубку (см. рис. 38) с соблюдением действующих норм, с использованием жесткой металлической трубы или гибкого шланга из нержавеющей стали со сплошной оплеткой. Между газопроводом и котлом должен быть установлен газовый кран. Убедитесь в герметичности всех газовых соединений. Пропускная способность счетчика газа должна быть достаточным для одновременной работы всех подключенных к нему устройств. Диаметр газовой трубы, выходящей из котла, не является определяющим при выборе диаметра трубы между котлом и счетчиком; этот выбор должен быть сделан в зависимости от длины и потерь напора в соответствии с действующими нормами.

! Не используйте газовые трубопроводы для заземления электрических аппаратов.

В случае соединения некоторых аппаратов в каскаде рекомендуется предусмотреть установку отсечного клапана на топливном трубопроводе питания батареи.

3.5 Электрические соединения

Подключение к сети электроснабжения

! Электрическая безопасность аппарата обеспечивается только в том случае, если он правильно подключен к эффективной системе заземления, устроенной в соответствии с действующими правилами техники безопасности. Поручите квалифицированному персоналу проверить исправность и достаточность системы заземления. Изготовитель не несет ответственности за ущерб, причиненный вследствие того, что агрегат не был заземлен. Удостоверьтесь также, что система электроснабжения способна обеспечить максимальную потребляемую мощность агрегата, указанную на табличке номинальных данных.

Котел поставляется с готовой электрической проводкой и кабелем для подключения к линии электропитания типа "Y" без вилки. Подключение к электрической сети должно быть выполнено в виде фиксированного соединения, оборудованного двухполюсным выключателем, расстояние между контактами питания должно быть не менее 3 мм. Между котлом и источником электрического питания должны быть установлены плавкие предохранители, рассчитанные на силу тока не более 3 А. При выполнении электрических соединений очень важно соблюсти полярность (ФАЗА: коричневый провод / НЕЙТРАЛЬ: синий провод / ЗЕМЛЯ: желто-зеленый провод. При монтаже или замене кабеля питания, провод заземления следует оставлять длиннее остальных на 2 см.

! Пользователю запрещается самостоятельно производить замену питающего кабеля. В случае повреждения кабеля выключите агрегат и обратитесь к квалифицированным специалистам для его замены. В случае замены электрического кабеля питания используйте исключительно кабель типа "HAR H05 VV-F" 3x0,75 мм² с наружным диаметром не более 8 мм.

Термостат комнатной температуры

! ВНИМАНИЕ: ТЕРМОСТАТ КОМНАТНОЙ ТЕМПЕРАТУРЫ ДОЛЖЕН БЫТЬ УСТРОЙСТВОМ С КОНТАКТАМИ НЕ ПОД НАПРЯЖЕНИЕМ. ПРИ ПОДАЧЕ НАПРЯЖЕНИЯ 230 В НА КЛЕММЫ ТЕРМОСТАТА КОМНАТНОЙ ТЕМПЕРАТУРЫ ПОВЛЕЧЕТ ЗА СОБОЙ НЕПОДЛЕЖАЩЕЕ РЕМОНТУ ПОВРЕЖДЕНИЕ ЭЛЕКТРОННОЙ ПЛАТЫ.

При подключении регуляторов комнатной температуры с поврежденной программой управления или таймера, не следует запирать их через размыкающие контакты. В зависимости от типа устройства питание должен подводиться напрямую от сети или от батареек.

Датчик температуры наружного воздуха (опция)

Подключите датчик к соответствующим клеммам. Длина электрического кабеля для присоединения датчика температуры наружного воздуха к котлу не должна превышать 50 м. Может быть использован обыкновенный двухжильный кабель. Предпочтительно, чтобы датчик температуры наружного воздуха был установлен на северной, северо-западной стене здания либо на той стороне, куда выходят основные жилые помещения. Датчик не должен находиться на солнечной стороне в утреннее время и, вообще, по возможности, не должен подвергаться прямому воздействию солнечных лучей; в случае необходимости следует предусмотреть какую-нибудь защиту. В любом случае датчик не должен находиться рядом с окнами, дверьми, вентиляционными отверстиями, дымовыми трубами или источниками тепла, которые могут привести к искажению производимых измерений.

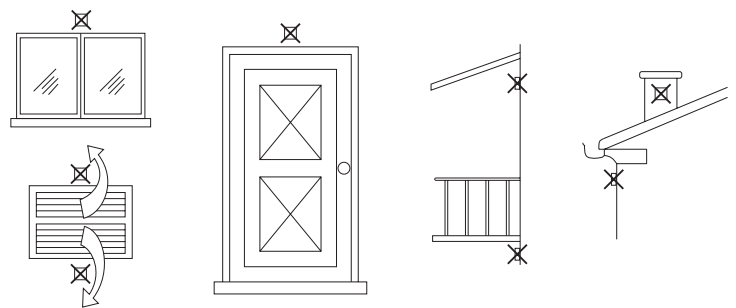


рис. 23 - Места, в которых не рекомендуется установить датчик температуры наружного воздуха.

Доступ к блоку зажимов

Сняв лицевую панель котла, получается доступ к блоку зажимов. Электрические соединения должны быть выполнены в соответствии со схемой на рис. 42.

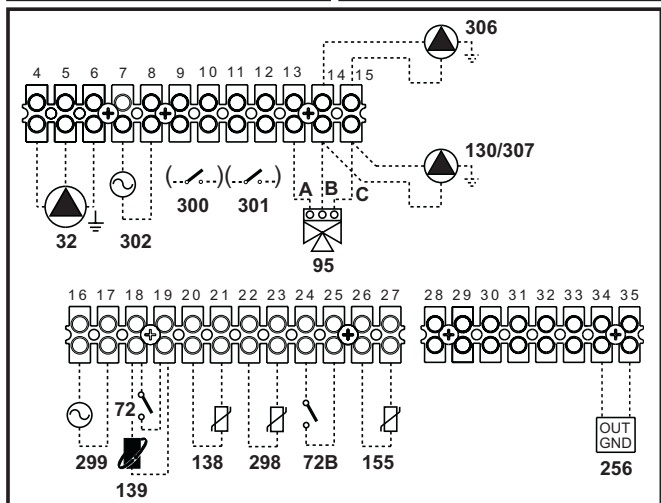
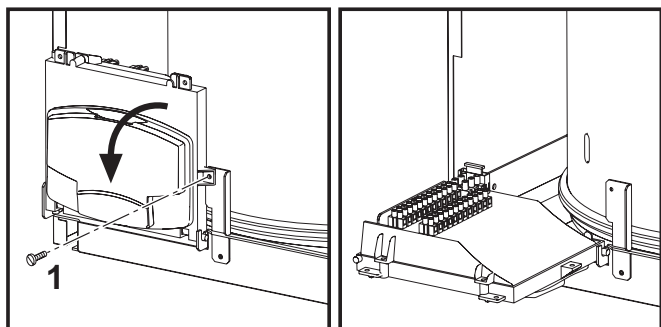


рис. 24 - Блок зажимов

- 32 Циркуляционный насос (исключен из поставки)
- 42 Датчик температуры воды ГВС (исключен из поставки)
- 72 Комнатный термостат (исключен из поставки)
- 72b Комнатный термостат (исключен из поставки)
- 95 Распределительный клапан (исключен из поставки)
- A = Отопление
- B = Горячее водоснабжение
- C = Нейтраль
- Примечание:** Для клапанов с 2 кабелями и пружиной возврата используйте разъемы B и C
- 130 Циркуляционный насос ГВС (исключен из поставки)
- 138 Датчик наружной температуры (исключен из поставки)
- 139 Устройство дистанционного управления с таймером (исключено из поставки)
- 256 Сигнал от модулирующего циркуляционного насоса системы отопления
- 298 Датчик температуры воды в батарее (исключен из поставки)
- 299 Входной сигнал 0-10 В пост. тока
- 300 Контакт "Горелка включена" (сухой контакт)
- 301 Контакт "Неисправность" (сухой контакт)
- 302 Входной сигнал дистанционного сброса (230 Вольт)
- 306 Циркуляционный насос системы отопления (исключен из поставки)
- 307 Вспомогательный циркуляционный насос системы отопления (исключен из поставки)

Для соединения в батарее

1. Соедините модули, как показано на рис. 25

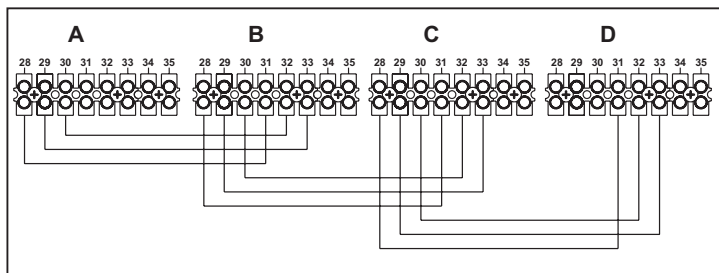


рис. 25 - Соединение в батарее

- A 1-ый модуль
- B 2-ой модуль
- C 3-ий модуль
- D 4-ый модуль

2. Выполните все электрические соединения (зажимы 4 по 27) на модуле № 1
3. К остальным модулям подключите только электрическое питания и, если необходимо, контакты: "горелка включена" (300), "неисправность" (301) и "входной сигнал дистанционного сброса" (302).
4. Подайте напряжение питания все батареи
5. По окончании процедуры "FH" проверьте правильность работы батареи:
 - Модуль 1: символ стрелки в верхней левой части дисплея
 - Модуль 2: символ стрелки в нижней правой части дисплея
 - Модуль 3: символ стрелки в нижней правой части дисплея
 - Модуль 4: символ стрелки в верхней правой части дисплея

В противном случае перекройте электрическое питание и проверьте кабельные соединения в рис. 25.

Установки

Все операции регулировки должны производиться на модуле № 1.

Возможные неисправности

В случае разрыва по какой-либо причине кабелей электропитания одного из модулей, модулем № 1 выводится код неисправности F70.

В случае разрыва по какой-либо причине кабелей электропитания одного из модулей, следующим модулем выводится код неисправности F71.

3.6 Дымоходы

Данный агрегат относится к типу "С" т.е. к котлам с герметичной камерой сгорания и принудительной тягой. Воздухозабор и выход дымовых газов присоединяются соответственно к системам аспирации и дымоудаления, которые должны удовлетворять приведенным ниже требованиям. Данный аппарат сертифицирован для применения со всеми конфигурациями воздухопроводов Сху и Вху, указанными на табличке технических данных (некоторые конфигурации приведены в настоящей главе в качестве примеров). Тем не менее возможно, что применение некоторых конфигураций ограничено или запрещено законодательством или местными нормами или правилами. Прежде чем приступить к монтажу, внимательно ознакомьтесь с соответствующими предписаниями и обеспечьте их строгое соблюдение. Кроме того, необходимо соблюдать правила, касающиеся расположения оголовков воздухопроводов на стене и/или крыше и минимальных расстояний от окон, стен, других воздухопроводов и т.д.



Установка настоящего агрегата типа С должна осуществляться с использованием воздухопроводов для притока воздуха и удаления продуктов сгорания, поставляемых изготовителем в соответствии с нормами UNI-CIG 7129/92. Неиспользование вышеуказанных элементов вызывает автоматическое аннулирование гарантии и всякой ответственности изготовителя.



Если длина дымоходов больше одного метра, то при их установке необходимо учитывать тепловое расширение материалов во время эксплуатации.

Для предотвращения деформаций необходимо оставить зазор на расширение размером 2 - 4 мм через каждый метр дымохода.

Присоединение с помощью коаксиальных труб

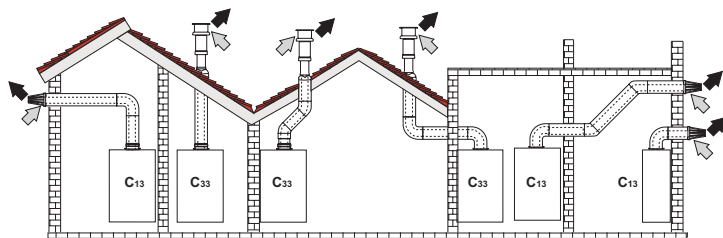


рис. 26 - Примеры присоединения с помощью коаксиальных труб (↔ = Воздух / ➔ = Дымовые газы)

Для коаксиального подсоединения установите на аппарате один из следующих соединительных элементов. Отверстия в стене для крепления котла следует выполнять в соответствии с указаниями, приведенными в sez. 5.1. Горизонтальные участки труб для удаления продуктов сгорания должны иметь наклон вниз (в сторону котла) во избежание стекания образующегося конденсата наружу.

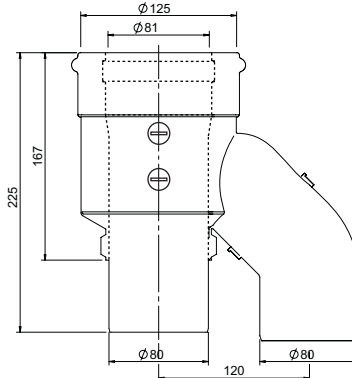


рис. 27 - Элементы для коаксиальных воздухопроводов 041007X0

Перед выполнением монтажа проверьте по таблице 2, не будет ли превышена максимально допустимая длина дымохода, имея в виду, что каждому коаксиальному колену соответствует уменьшение длины в размере, указанном в следующей таблице. Например, воздухопровод диаметром 80/125, состоящий из колена 90° и горизонтального участка трубы длиной 1 м, имеет эквивалентную длину, равную 1,5 м.

Таблица. 2 - Максимально допустимая длина коаксиальных воздуховодов

	ENERGY TOP W 70 - W 80	ENERGY TOP W 125
	Коаксиальный диам. 80/125	Коаксиальный диам. 80/125
Максимально допустимая длина	4 м	2 м
Коэффициент уменьшения для колен 90°	0,5 м	0,5 м
Коэффициент уменьшения для колен 45°	0,25 м	0,25 м

Присоединение с помощью раздельных труб

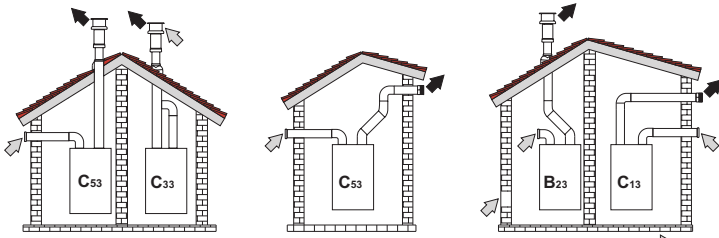


рис. 28 - Примеры подсоединения с помощью раздельных труб (⇨ = Воздух / ⇨ = дымовые газы)

Раздельные трубы Ш80 могут быть присоединены непосредственно к котлу. Перед тем, как приступать к установке аппарата, убедитесь, что длина дымоходов не превышает допустимое значение, выполнив следующий простой расчет:

1. Окончательно определите схему прокладки раздельных воздуховодов, включая аксессуары и оголовки.
2. Руководствуясь таблицей 4и определите сопротивление в м экв (эквивалентных метрах) каждого компонента в зависимости от его расположения.
3. Проверьте, чтобы величина общего сопротивления была меньше или равной максимально допустимой величине, указанной в таблице 3.

Таблица. 3 - Максимально допустимая длина раздельных воздуховодов

	Раздельные воздуховоды	
	ENERGY TOP W 70 - W 80	ENERGY TOP W 125
Максимально допустимая длина	20 м экв.	10 м экв.

Таблица. 4 - Принадлежности

Ш 80				Сопротивление системы в м экв.		
				Приток воздуха	Труба удаления продуктов сгорания	
					Вертикальная	Горизонтальная
	ТРУБА	1 м папа/мама	1KVMA83W	1.0	1.6	2.0
	КОЛЕНО	45° папа/мама	1KVMA65W	1.2		1.8
		90° папа/мама	1KVMA01W	1.5		2.0
	ВСТАВКА	с контрольной точкой для отб. дым. газов	1KVMA70W	0.3		0.3
	ОГОЛОВОК	для притока воздуха настенный	1KVMA85A	2.0		-
		для дымовой трубы, настенный ветрозащитный	1KVMA86A	-		5.0

3.7 Слив конденсата

Котел оборудован внутренним сифоном для слива конденсата. Для монтажа следуйте нижеприведенным указаниям.

1. Прикрепите опорный кронштейн "А" к нижней части котла.
2. Присоедините один конец черной трубы "В" к патрубку для слива конденсата "S", расположенному в нижней части котла, и закрепите ее с помощью хомута.
3. Снимите круглую гайку "С" сифора и введите другой конец черной трубы "В" в соответствующее отверстие с уплотнительным кольцом "D".
4. Снова установите круглую гайку на сифон и прикрепите последний к кронштейну с помощью предусмотренного для этой цели зажима "Е".
5. Соедините сифон с системой для слива конденсата с помощью гибкого шланга "F".

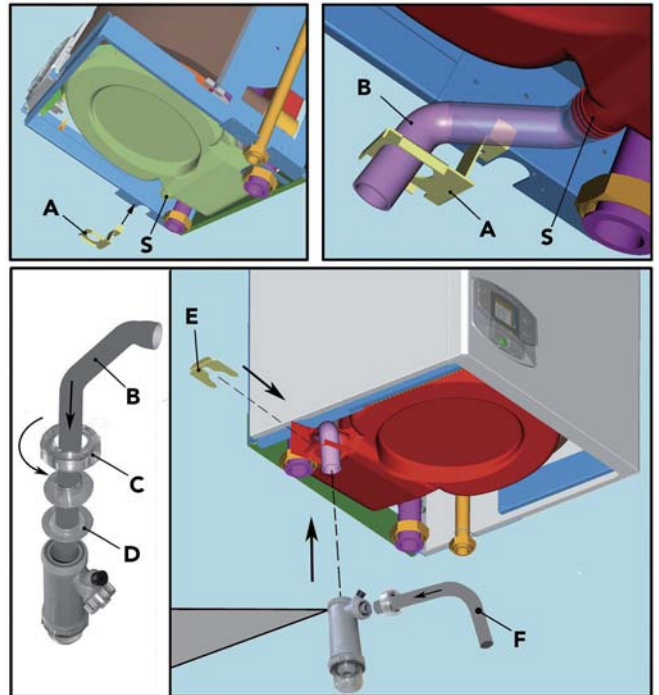


рис. 29 - Подсоединение трубы для слива конденсата

4. ЭКСПЛУАТАЦИЯ И ТЕХНИЧЕСКОЕ ОБСЛУЖИВАНИЕ

Все нижеописанные операции по регулировке, переоборудованию, вводу в эксплуатацию и техобслуживанию подлежат выполнению исключительно силами специалистов с высокой квалификацией (удовлетворяющими профессиональным техническим требованиям, предусмотренным действующим законодательством), таких как сотрудники обслуживающего Вашу территорию сервисного центра.

FERROLI снимает с себя всякую ответственность за вред, причиненный людям и/или имуществу в результате несанкционированного изменения конструкции агрегата неквалифицированным и неуполномоченным персоналом.

4.1 Регулировки

Перенастройка котла на другой вид газа

Котел может работать на метане или на сжиженном нефтяном газе. Во время сборки на заводе производится наладка котла для работы на одном из двух видов газа, о чем делается отметка на упаковке и на шильдике на самом агрегате. Для перенастройки аппарата для работы на газе, отличном от изначально предусмотренного, необходимо использовать предусмотренный для этой цели комплект и действовать, как указано ниже:

1. Отключите котел от сети электропитания.
2. Снимите кожух котла.
3. Отсоедините электрические разъемы от блока управления газовым клапаном.
4. Развинтите хомут "А" крепления газового клапана (рис. 30 и рис. 31).
5. Открутите два винта "В" и демонтируйте блок вентилятора, как указано на рис. 30 для модели **ENERGY TOP W 70 - W 80** и на рис. 31 для модели **ENERGY TOP W 125**.

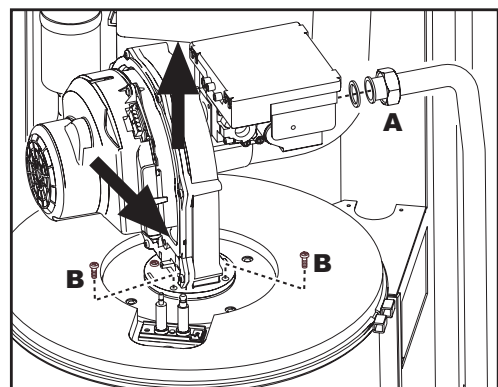


рис. 30 - Модель **ENERGY TOP W 70 - W 80**

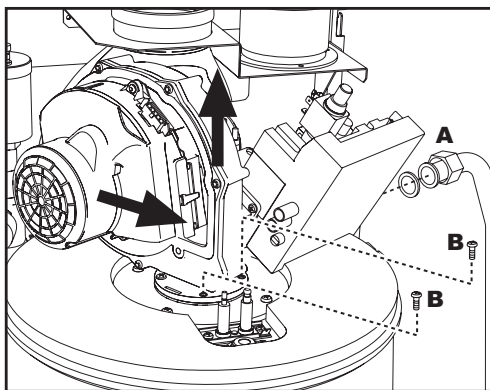


рис. 31 - Модель ENERGY TOP W 125

6. Открутите винты "С" и отсоедините вентилятор "D" (рис. 32 - только на модели ENERGY TOP W 125)

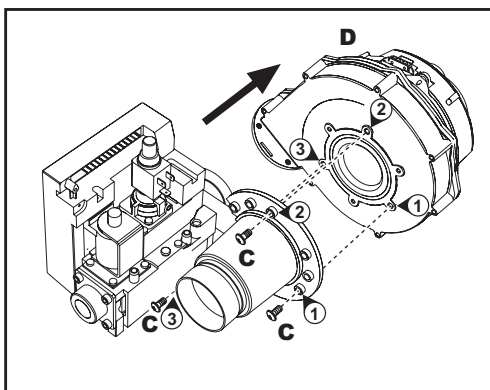


рис. 32 - Модель ENERGY TOP W 125

7. Открутите винты "Е" (рис. 33 модель ENERGY TOP W 70 - W 80 и рис. 34 модель ENERGY TOP W 125) и демонтируйте газовый клапан.

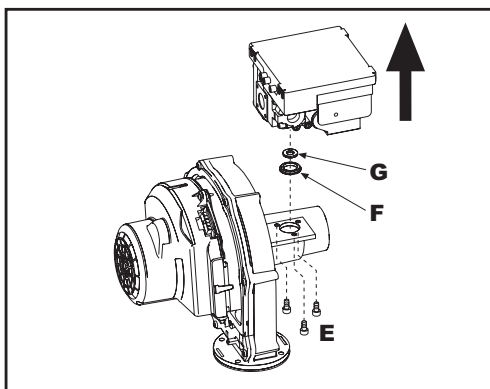


рис. 33 - Модель ENERGY TOP W 70 - W 80

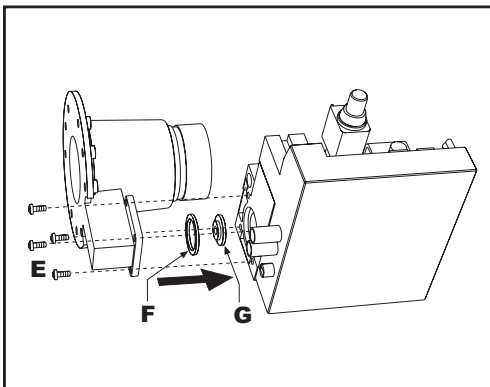


рис. 34 - Модель ENERGY TOP W 125

8. Снимите газовую форсунку "F" (см.рис. 33 для модели ENERGY TOP W 70 - W 80 и рис. 34 для модели ENERGY TOP W 125) и замените ее с форсункой, находящейся в комплекте для перенастройки, вставив последнюю в уплотнительное кольцо "G". Установите на место ранее демонтированные детали, затем проверьте систему на отсутствие утечек.
9. Изменение параметра, соответствующего типу газа:
- переключите котел в дежурный режим

- нажмите одновременно клавиши (поз. 1 и 2 - рис. 1) системы ГВС на 10 секунд: при этом на дисплее высвечивается код "P01" мигающим свечением.
- одновременно нажмите клавиши (поз. 1 и 2 - рис. 1) системы ГВС для задания параметра **00** (при работе на природном газе) или параметра **01** (при работе на сжиженном нефтяном газе).
- одновременно нажмите клавиши (поз. 1 и 2 - рис. 1) в течение 10 секунд. При этом котел вернется в дежурный режим.

10. Наклейте содержащуюся в наборе принадлежностей клеящую табличку рядом с шильдиком котла.
11. С помощью анализатора дымовых газов, подключаемого к выходному отверстию газов котла, проверить, что содержание CO₂ в дымовых газах при работе котла на максимальной и минимальной мощности, соответствует приведенным в таблице технических данных значениям для данного вида газа

Активация режима TEST

Одновременно нажмите клавиши **+** **-** (поз. 3 и 4 - рис. 1) системы отопления и удерживайте их в течение 5 секунд для активации режима **TEST**. Котел включится на максимальной мощности, заданной так, как указано в следующем параграфе.

При этом символы системы отопления (поз. 13 - рис. 1) и ГВС (поз. 9 рис. 1-) начинают мигать, а рядом с ними высветится мощность системы отопления.

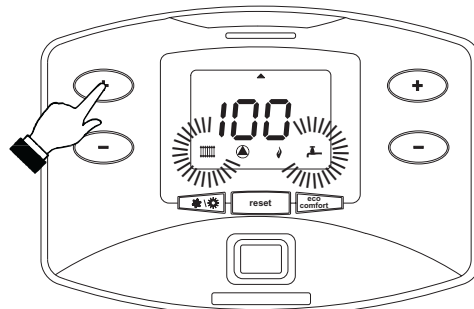


рис. 35 - Режим TEST (мощность системы отопления = 100%)

Для выключения режима TEST повторите процедуру включения.

В любом случае режим TEST автоматически отключится через 15 минут.

Регулировка мощности отопления

Для регулировки мощности отопления установите котел в режим TEST (см. sez. 4.1).

Нажмите кнопки **+** **-** (поз. 3 и 4 - рис. 1) для увеличения или уменьшения мощности (Минимальная мощность = 00 - максимальная мощность = 100).

При нажатии в течение 5 секунд после этого кнопки **reset** (поз. 8 - рис. 1) сохранится только что заданная максимальная мощность. Выйдите из режима TEST (см. sez. 4.1).

4.2 Ввод в эксплуатацию

! Контрольные операции, которые следует выполнять перед первым розжигом, а также после проведения технического обслуживания, во время которого котел был отсоединен от сети питания или были произведены работы на предохранительных устройствах или деталях котла:

Перед включением котла

- Откройте отсечные вентили между котлом и системами.
- Проверьте герметичность газовых соединений, действуя тщательно и осторожно и используя мыльный раствор для поиска возможных утечек газа.
- Проверьте правильность давления в расширительном сосуде (поз. sez. 5.4).
- Заполните водой систему и полностью спустите воздух из котла и из системы, открыв воздуховыпускной вентиль на котле и (если таковые имеются) воздуховыпускные вентили, установленные в различных местах системы отопления.
- Наполните сифон системы отвода конденсата и проверьте правильность соединения его со сливом.
- Удостоверьтесь в отсутствии утечек воды в системе отопления, в контуре ГВС, в местах соединений или в котле.
- Проверьте правильность выполнения электрических соединений и эффективность заземления.
- Удостоверьтесь, что величина давления газа соответствуют требуемому значению
- Проверьте отсутствие огнеопасных жидкостей или материалов в непосредственной близости от котла

Контрольные операции, выполняемые во время работы

- Включите агрегат, как описано в sez. 2.3.
- Проверьте герметичность топливного контура и водопроводов.
- При работающем котле проверьте, нормально ли работают дымовая труба и дымо-воздуховоды.
- Проверьте герметичность и работоспособность сифона и системы отвода конденсата.
- Проверьте, правильно ли циркулирует вода между котлом и системой отопления.
- Удостоверьтесь, что газовый клапан правильно обеспечивает модуляцию мощности, как в режиме отопления, так и в режиме приготовления воды для ГВС.
- Проверьте работу системы розжига котла. Для этого несколько раз включите и выключите котел путем регулировки термостата комнатной температуры или с пульта дистанционного управления.
- С помощью анализатора дымовых газов, подключаемого к выходному отверстию газов котла, проверить, что содержание CO₂ в дымовых газах при работе котла на максимальной и минимальной мощности, соответствует приведенным в таблице технических данных значениям для данного вида газа.
- Проверьте по показанию счетчика, что расход топлива соответствует номинальному значению, приведенному в таблице технических данных на sez. 5.4.
- Проверьте правильность запрограммированных параметров и, если необходимо, внесите необходимые изменения (кривая погодозависимого регулирования, мощность, температура и т.д.).

4.3 Техническое обслуживание

Периодический контроль

Для обеспечения безотказной работы агрегата в течение продолжительного времени описанные ниже операции должны выполняться силами квалифицированного и опытного персонала:

- Органы управления и устройства безопасности (газовый клапан, расходомер, термостаты и т.д.) должны работать нормально.
- Система удаления дымовых газов не засорена, и в ней нет утечек.
- Герметичность камеры сгорания не нарушена.
- Дымо- и воздуховоды, а также соответствующие оголовки не засорены, и в них нет утечек.
- Система отвода конденсата не засорена, и в ней нет утечек.
- Горелка и теплообменник чисты от отложений и сажи. Для их чистки не допускается применения химических средств или металлических щеток.
- Электрод не засорен отложениями и правильно расположен.
- Герметичность газовых систем и водяных контуров не нарушена.
- Давление холодной воды в заполненной системе отопления должно составлять около 1 бар; в противном случае восстановите требуемое давление.
- Циркуляционный насос не "прикипел".
- Расширительный сосуд заполнен.
- Пасход и давление газа соответствуют значениям, приведенным в соответствующих таблицах.

Чистку кожуха, панели управления и других наружных "эстетических" деталей котла можно производить с помощью мягкой тряпки, смоченной мыльной водой. Запрещается применение любых абразивных моющих средств и растворителей.

Снятие кожуха

Демонтаж кожуха выполняется следующим образом (рис. 36):

1. Открутите винты (A)
2. Поверните кожух (B)
3. Приподнимите и снимите кожух (B)

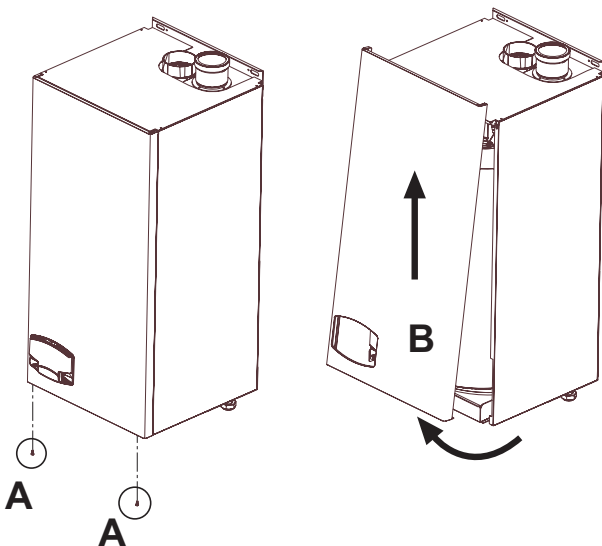


рис. 36 - Демонтаж кожуха

Анализ дымовых газов

Анализ продуктов сгорания производится в точках отбора воздуха (поз. 2) и дымовых газов (поз. 1), показанных на рис. рис. 37.

Отбор выполняется следующим образом:

1. Снять заглушки с гнезд отбора воздуха и дымовых газов
2. Вставьте датчики
3. Нажмите клавиши "+" и "-" в течение 5 секунд, чтобы включить режим TEST.
4. Подождите 10 минут для стабилизации котла
5. Произведите измерение.

При работе на метане количество CO₂ должно находиться в пределах между 8,7 и 9 %.

При работе на сжиженном газе количество CO₂ должно находиться в пределах между 9,5 и 10 %.

Анализы, выполненные при нестабилизированном котле, могут привести к погрешности измерения.

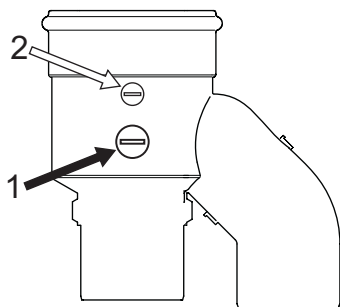


рис. 37 - Анализ дымовых газов

4.4 Неисправности и способ устранения

Диагностика

Котел оснащен современной системой самодиагностики. В случае возникновения какой-либо неисправности, символ неисправности (дет. 20 - рис. 1) и соответствующий код на дисплее начинают мигать.

Некоторые неисправности приводят к постоянной блокировке котла (данные неисправности обозначены буквой "A"): В этом случае следует произвести ручной сброс блокировки, нажав кнопку RESET (дет. 8 - рис. 1) и держа ее нажатой в течение 1 секунды, или нажав кнопку RESET на пульте дистанционного управления (опция), если таковой установлен; если котел не включится, то необходимо устранить неисправность.

Другие неисправности (обозначенные буквой "F") вызывают временную блокировку котла. Данная блокировка снимается автоматически, как только вызвавший ее возникновение параметр возвращается в нормальные рабочие пределы.

Таблица неисправностей

Таблица. 5 - Таблица неисправностей

Код неисправности	Неисправность	Возможная причина	Способ устранения
A01	Не происходит розжиг горелки	Отсутствие газа	Проверьте регулярность поступления газа в котел, и что из труб спущен воздух
		Неисправность следящего/поджигающего электрода	Проверьте электрические соединения электрода и правильность его установки. Очистите электрод от отложений.
		Неисправный газовый клапан	Проверьте и замените газовый клапан
		Недостаточное давление газа в сети газоснабжения	Проверьте давление газа в сети.
A02	Индикация наличия пламени при неработающей горелке	Засорен сифон	Проверьте сифон и очистите его, если это необходимо
		Неисправность электрода	Проверьте электрические соединения ионизирующего электрода
A03	Сработала защита от перегрева	Неисправность электронной платы	Проверьте электронную плату
		Поврежден датчик температуры воды в системе отопления	Проверьте правильность установки и функционирования датчика температуры воды в системе отопления
A04	Сработала защита от перегрева	Отсутствие циркуляции воды в системе	Проверьте циркуляционный насос
		Наличие воздуха в системе	Спустите воздух из системы
A05	Сработало предохранительное устройство, установленное в дымоходе.	Возникновение неисправности F07 три раза в течение последних суток.	Смотреть код неисправности F07
A06	Отсутствие факела после цикла розжига (6 раз за 4 мин.)	Возникновение неисправности F15 в течение часа подряд	Смотреть код неисправности F15
F07	Высокая температура дымовых газов	Неисправность ионизирующего электрода	Проверьте положение ионизирующего электрода и, при необходимости, замените его
		Неустойчивое пламя	Проверьте горелку
		Ошибка смещения газового клапана	Проверьте настройку смещения клапана при минимальной мощности
		Засорены воздухо-дымоводы	Очистите дымоход, воздухо-дымоводы и соответствующие оголовки
F10	Неисправность датчика температуры воды 1 в подающем контуре системы отопления	Засорен сифон	Проверьте сифон и очистите его, если это необходимо
		Частичное засорение или недостаточный размер дымохода	Проверьте состояние дымохода, воздуховодов удаления дымовых газов и оголовка
F11	Неисправность датчика контура возврата	Положение датчика температуры дымовых газов	Проверьте правильность установки и функционирования датчика температуры дымовых газов
		Поврежден датчик	Проверьте состояние электропроводки или замените датчик
F12	Неисправность датчика температуры воды в контуре ГВС	Короткое замыкание в соединительном кабеле	Проверьте состояние электропроводки или замените датчик
		Обрыв соединительного кабеля	Проверьте состояние электропроводки или замените датчик
F13	Неисправность датчика температуры дымовых газов	Поврежден датчик	Проверьте состояние электропроводки или замените датчик
		Короткое замыкание в соединительном кабеле	Проверьте состояние электропроводки или замените датчик
F14	Неисправность датчика температуры воды 2 в подающем контуре системы отопления	Обрыв соединительного кабеля	Проверьте состояние электропроводки или замените датчик
		Поврежден датчик	Проверьте состояние электропроводки или замените датчик
F15	Неисправность вентилятора	Короткое замыкание в соединительном кабеле	Проверьте состояние электропроводки или замените датчик
		Отсутствие напряжения питания 230 В	Проверьте кабельные соединения 3-полюсного разъема
F34	Напряжение сети меньше 170 В	Не поступает сигнал от счетчика оборотов	Проверьте кабельные соединения 5-полюсного разъема
F35	Ненормальная частота сетевого тока	Повреждение вентилятора	Проверьте состояние системы электропитания
F37	Неверное давление воды в системе отопления	Неисправности в сети электропитания	Проверьте состояние системы электропитания
		Слишком низкое давление воды в системе отопления	Произведите залив воды в систему отопления
		Реле давления воды не подключено или неисправно	Проверьте состояние датчика

Код неисправности	Неисправность	Возможная причина	Способ устранения
F39	Неисправность датчика внешней температуры	Датчик внешней температуры поврежден или короткое замыкание в сети Отсоединение датчика после выключения режима регулировки с плавающей температурой	Проверьте состояние электропроводки или замените датчик Снова подсоедините внешний датчик или отключите режим плавающей температуры
A41	Положение датчиков	Датчик температуры воды в подающем контуре отсоединен от трубы	Проверьте правильность установки и функционирования датчика температуры воды в системе отопления
F42	Неисправность датчика температуры воды в системе отопления	Поврежден датчик	Замените датчик
A62	Нет связи между электронной аппаратурой и газовым клапаном	Провода присоединены неправильно Вышел из строя газовый клапан	Проверьте проводку между электронной аппаратурой и газовым клапаном Замените клапан

5. ХАРАКТЕРИСТИКИ И ТЕХНИЧЕСКИЕ ДАННЫЕ

5.1 Габаритные размеры и присоединения

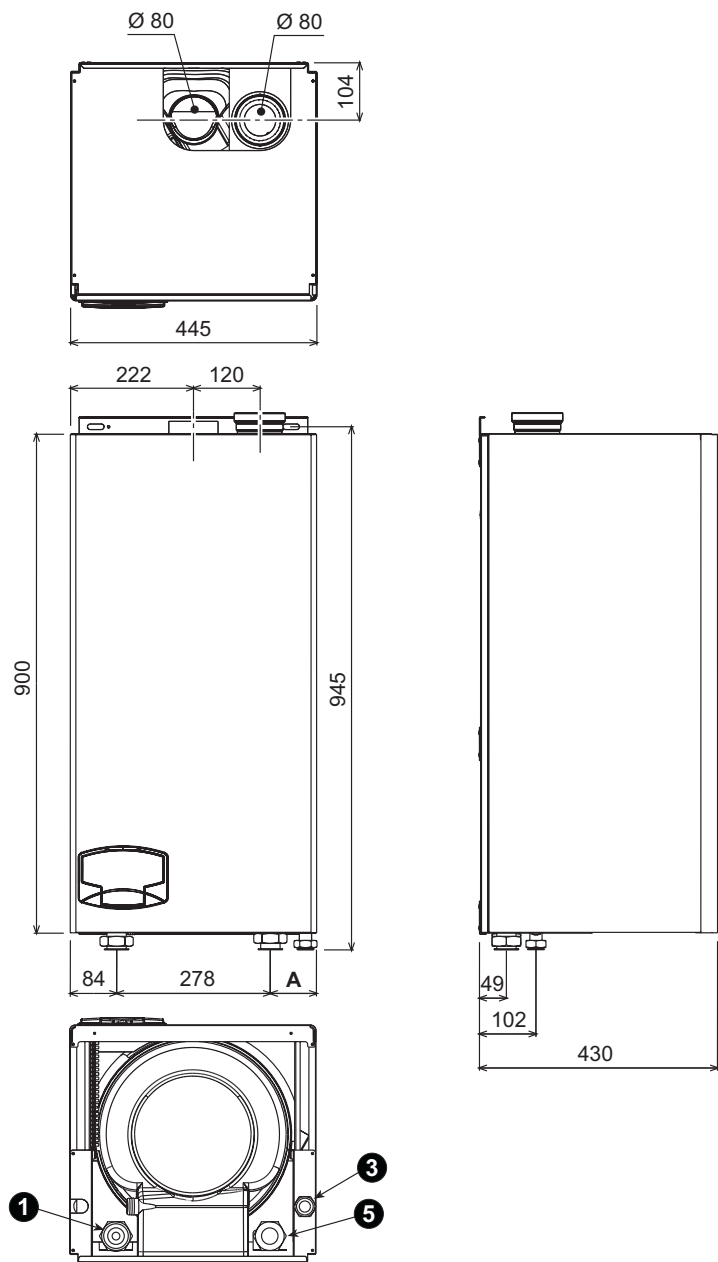


рис. 38 - Габаритные размеры и присоединения

5.2 Общий вид и основные узлы

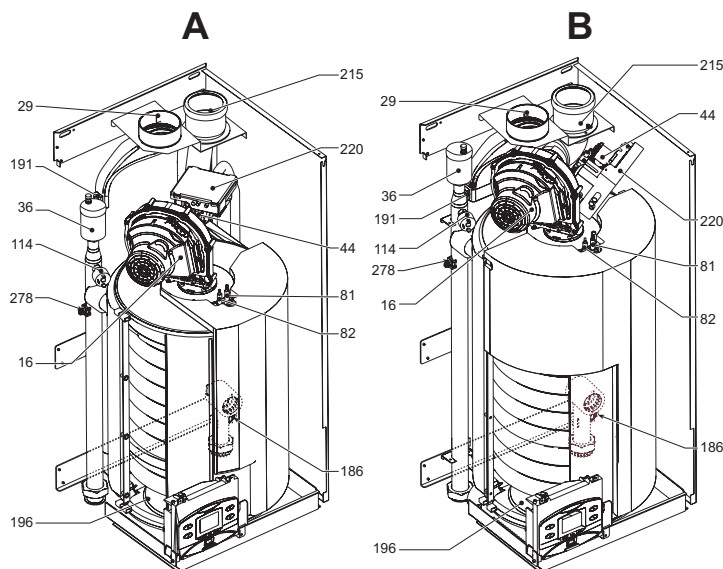


рис. 39 - Общий вид

Обозначения сар. 5

- A Модель ENERGY TOP W 70 - W 80
 - B Модель ENERGY TOP W 125
 - 7 Подвод газа
 - 10 Выходной штуцер контура системы отопления
 - 11 Обратный трубопровод системы отопления
 - 16 Вентилятор
 - 22 Основная горелка
 - 29 Патрубок для отвода дымовых газов
 - 32 Циркуляционный насос (исключен из поставки)
 - 36 Автоматический воздухоотводчик
 - 44 Газовый клапан
 - 72 Комнатный термостат (исключен из поставки)
 - 72b Вспомогательный комнатной термостат (исключен из поставки)
 - 81 Электрод розжига
 - 82 Следящий электрод
 - 95 Распределительный клапан (исключен из поставки)
 - A = Отопление
 - B = Горячее водоснабжение
 - C = Нейтраль
- Примечание:** Для клапанов с 2 кабелями и пружиной возврата используйте разъемы B и C
- 98 Выключатель
 - 114 Реле давления воды
 - 130 Циркуляционный насос ГВС (исключен из поставки)
 - 138 Датчик наружной температуры (исключен из поставки)
 - 139 Устройство дистанционного управления с таймером (исключено из поставки)
 - 154 Труба слива конденсата
 - 155 Датчик температуры воды в бойлере (исключен из поставки)
 - 186 Датчик возврата
 - 191 Датчик температуры дымовых газов
 - 193 Сифон
 - 196 Бак для конденсата
 - 215 Входной переход
 - 220 Электронная плата розжига
 - 256 Сигнал от модулирующего циркуляционного насоса системы отопления
 - 278 Двойной датчик (предохранительный + температура воды в системе отопления)
 - 298 Датчик температуры воды в батарее (исключен из поставки)
 - 299 Входной сигнал 0-10 В пост. тока
 - 300 Контакт "Горелка включена" (сухой контакт)
 - 301 Контакт "Неисправность" (сухой контакт)
 - 302 Входной сигнал дистанционного сброса (230 Вольт)
 - 306 Циркуляционный насос системы отопления (исключен из поставки)
 - 307 Вспомогательный циркуляционный насос системы отопления (исключен из поставки)

	A
ENERGY TOP W 70 - W 80	65
ENERGY TOP W 125	63

- 1 = Подающая труба системы отопления
- 3 = Подвод газа
- 5 = Обратный трубопровод системы отопления

5.3 Схема системы отопления и контура ГВС

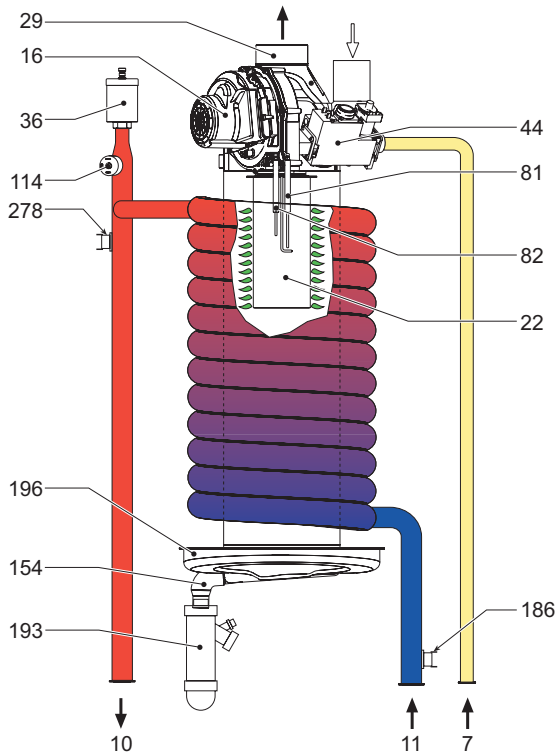


рис. 40 - Схема системы отопления и ГВС

5.4 Таблица технических данных

В правой колонке указано сокращение, используемое в табличке технических данных.

Параметр	Единица измерения	Величина			
		ENERGY TOP W 70	ENERGY TOP W 80	ENERGY TOP W 125	
Макс. теплопроизводительность в режиме отопления	кВт	65.9	75	116	(Q)
Мин. теплопроизводительность системы отопления	кВт	17	17	25	(Q)
Макс. тепловая мощность в режиме отопления (80/60 °C)	кВт	64.6	73.5	113.7	(P)
Мин. тепловая мощность в режиме отопления (80/60 °C)	кВт	16.7	16.7	24.6	(P)
Макс. тепловая мощность в режиме отопления (50/30 °C)	кВт	69.9	79.5	123	(P)
Мин. тепловая мощность в режиме отопления (50/30 °C)	кВт	18.3	18.3	26.9	(P)
Кпд Pmax (80-60°C)	%	98	98	98	
Кпд Pmin (80/60°C)	%	98.5	98.5	98.5	
Кпд Pmax (50/30°C)	%	106	106	106	
Кпд Pmin (50/30°C)	%	107.5	107.5	107.5	
Кпд 30%	%	109	109	109	
Газовая диафрагма (G20)	Ш	8.50	8.50	9.4	
Давление подачи газа G20	мбар	20	20	20	
CO ₂ макс. (G20)	%	9	9	9	
CO ₂ мин. (G20)	%	8.5	8.5	8.5	
Макс. расход газа G20	м ³ /ч	6.97	7.94	12.38	
Минимальный расход газа G20	м ³ /ч	1.8	1.8	2.65	
Газовая диафрагма (G31)	Ш	5.8	5.8	7.0	
Давление подачи газа G31	мбар	37	37	37	
CO ₂ макс. (G31)	%	10	10	10	
CO ₂ мин. (G31)	%	9.2	9.2	9.2	
Максимальный расход газа G31	кг/ч	5.16	5.87	9.08	
Минимальный расход газа G31	кг/ч	1.33	1.33	1.96	

Класс эффективности по директиве 92/42 ЕЕС	-	★★★★			
Класс эмиссии NOx	-	5	5	5	(NOx)
Макс. температура дымовых газов (80°C - 60°C)	°C	65	65	65	
Мин. температура дымовых газов (80°C - 60°C)	°C	60	60	60	
Макс. температура дымовых газов (50°C - 30°C)	°C	43	43	45	
Мин. температура дымовых газов (50°C - 30°C)	°C	33	33	34	
Макс. расход дымовых газов	кг/ч	127.5	127.5	197	
Мин. расход дымовых газов	кг/ч	31.4	31.4	44.7	
Максимальное рабочее давление воды в системе отопления	бар	6	6	6	(PMS)
Минимальное рабочее давление воды в системе отопления	бар	0.8	0.8	0.8	
Максимальная температура воды в системе отопления	°C	95	95	95	(Tmax)
Объем воды в системе отопления	л	5	5	7	
Степень защиты	IP	X5D	X5D	X5D	
Напряжение питания	В/Гц	230 В/50 Гц	230 В/50 Гц	230 В/50 Гц	
Потребляемая электрическая мощность	Вт	70	95	200	
Вес порожнего котла	кг	46	46	51	
Тип аппарата		C ₁₃ - C ₂₃ - C ₃₃ - C ₄₃ - C ₅₃ - C ₆₃ - C ₈₃ - B ₂₃ - B ₃₃			
PIN CE		0461BS0879			

5.5 Диаграммы

Сопротивление системы

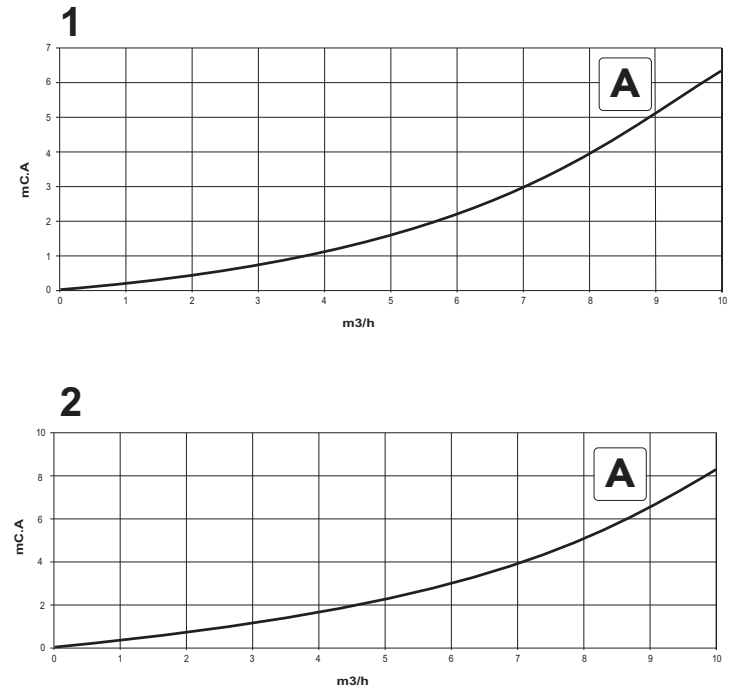


рис. 41 - Диаграммы сопротивления системы

- A
1 Сопротивление котла
Схема модели ENERGY TOP W 70 - W 80
2 Сопротивление системы
Схема модели ENERGY TOP W 125

5.6 Электрическая схема

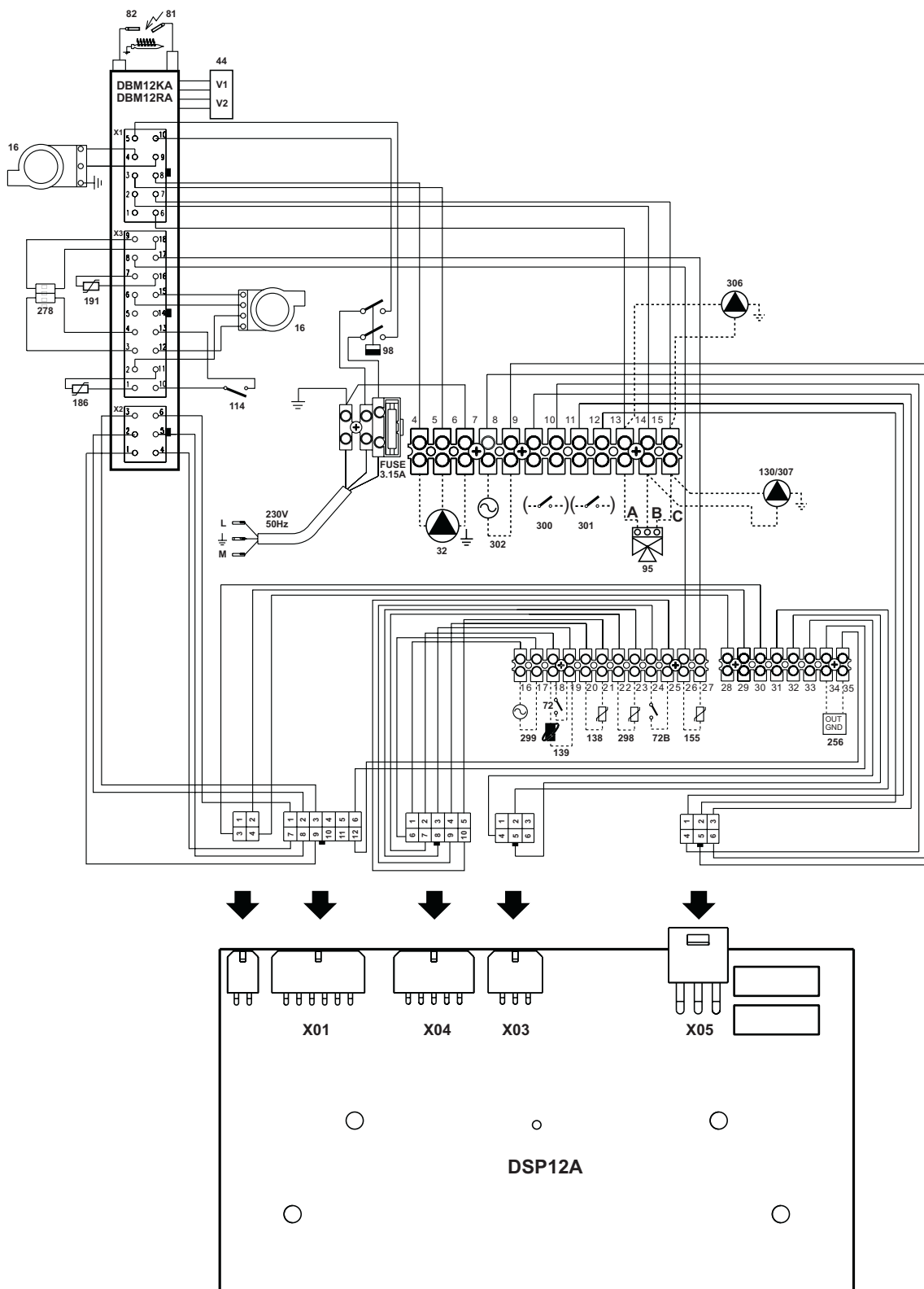


рис. 42 - Электрическая схема

FR

Déclaration de conformité

CE

Le constructeur : FERROLI S.p.A.

Adresse: Via Ritonda 78/a 37047 San Bonifacio VR

déclare que cet appareil est conforme aux directives CEE ci-dessous:

- Directives appareils à gaz 90/396
- Directive rendements 92/42
- Directive basse tension 73/23 (modifiée 93/68)
- Directive Compatibilité Electromagnétique 89/336 (modifiée 93/68)

Président et fondé de pouvoirs

Cav. du travail

Dante Ferrolì

**RO**

Declarație de conformitate

CE

Producător: FERROLI S.p.A.

Adresă: Via Ritonda 78/a 37047 San Bonifacio VR

declară că acest aparat este în conformitate cu următoarele directive CEE:

- Directiva Aparate cu Gaz 90/396
- Directiva Randament 92/42
- Directiva Joasă Tensiune 73/23 (modificată de 93/68)
- Directiva Compatibilitate Electromagnetică 89/336 (modificată de 93/68)

Președinte și reprezentant legal

Cavaler al Muncii

Dante Ferrolì

**RU**

Декларация соответствия

CE

Изготовитель: FERROLI S.p.A.,

адрес: Via Ritonda 78/a 37047 San Bonifacio VR,

заявляет, что настоящее изделие соответствует следующим директивам CEE:

- Директива по газовым приборам 90/396
- Директива по К.П.Д. 92/42
- Директива по низкому напряжению 73/23 (с изменениями, внесенными директивой 93/68)
- Директива по электромагнитной совместимости 89/336 (с изменениями, внесенными директивой 93/68).

Президент и уполномоченный представитель

Кавалере дель лаворо (почетный титул, присуждаемый государством за заслуги в руководстве промышленностью)

Dante Ferrolì

**UK**

Декларація про відповідність

CE

Виробник: компанія FERROLI S.p.A.

за адресою: Via Ritonda 78/a 37047 San Bonifacio VR

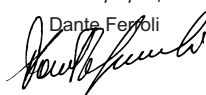
заявляє, що цей апарат відповідає усім наступним Директивам ЄС:

- Директива ЄС 90/396 (Директива про зближення правових норм країн-членів ЄС для газо-розхідних установок)
- Директива ЄС 92/42 (Директива про вимоги КПД для нових водогрійних котлів, працюючих на рідинному і газоподібному паливі)
- Директива ЄС 73/23 (Директива про зближення правових норм країн-членів ЄС, що стосуються електрообладнання, яке використовується в певних межах напруги) (змінена Директивою ЄС 93/68)
- Директива ЄС 89/336 (Директива про приведення у відповідність законодавств країн-членів в області електромагнітної сумісності) (змінена Директивою ЄС 93/68).

Президент і законний представник

Кавалер праці

Dante Ferrolì



The logo for Ferroli features the word "ferroli" in a bold, lowercase, sans-serif font. A grey, curved graphic element arches over the top of the letters "e" and "r".

ferroli

FERROLI S.p.A.
Via Ritonda 78/a
37047 San Bonifacio - Verona - ITALY
www.ferroli.it