



ECONCEPT 50 A

**Конденсационный настенный
газовый котел**



**у НСЪРУКЦу Я рп УСЪАНп фКЕ у
п БСЛУЖу фАНу Ю**



- Внимательно прочтите данное руководство. Оно предоставляет информацию по безопасному монтажу, эксплуатации и обслуживанию установки
- Бережно сохраняйте инструкцию на случай возникновения вопросов в будущем.
- Инструкция является неотъемлемой и важной частью данного продукта, и должна сохраняться пользователем.
- Если агрегат продается или передается другому владельцу, всегда следите, чтобы данная инструкция передавалась новому владельцу вместе с установкой.
- Производитель не несет никакой ответственности за нанесение ущерба владельцу установки, в случае ее неправильного монтажа или обслуживания.
- Монтаж и обслуживание установки должны производиться квалифицированным специалистом в соответствии с инструкцией производителя и действующими стандартами.
- Перед чисткой или обслуживанием отключите установку от эл. сети используя главный выключатель.
- В случае неисправности или неправильной работы, отключите установку. Не пытайтесь устранить неисправность самостоятельно. Свяжитесь с квалифицированным специалистом.
- Замена или ремонт компонентов установки должны проводиться исключительно квалифицированным специалистом с использованием оригинальных запчастей.
- Что бы гарантировать эффективную работу, следует производить ежегодное сервисное обслуживание. Обслуживание должно производиться только авторизованным сервис-центром.
- Установка должна использоваться строго по назначению. Использование установки не по назначению строго запрещено.
- После снятия упаковки убедитесь, что содержимое не имеет повреждений и соответствует комплекту поставки.
- Сохраняйте упаковку в месте не достигаемом для детей.
- При чистке внешних частей установки используйте ветошь, смоченную в мыльной воде. Избегайте использования абразивных чистящих средств и растворителей.



Знак CE

Знак CE подтверждает, что установки Ferroli соответствуют европейским стандартам.

В частности установки отвечают следующим директивам СЕЕ

- Директива для газовых установок 90/396
- Директива по КПД 92/42
- Директива по низкому напряжению 73/23
- Директива по электромагнитной совместимости 89/396

ESCONCEPT 50A



1. ТЕХНИЧЕСКИЕ ХАРАКТЕРИСТИКИ.....	5
1.1 Введение.....	5
1.2 Панель управления котла	5
1.3 Розжиг и выключение	6
1.4 Регулирование	7
1.5 Обслуживание	8
1.6 Коды неисправностей	8



2. МОНТАЖ	9
2.1 Основные указания	9
2.2 Позиционирование и монтаж на стене	9
2.3 Подключение к гидравлической системе	10
2.4 Подключение к газовой системе	11
2.5 Электрические подключения	12
2.6 Дымоход	15
2.7 Подключение отвода конденсата	20
2.8 Модульная установка	21



3. СЕРВИС И ОБСЛУЖИВАНИЕ	23
3.1 Установки	23
3.2 Ввод в эксплуатацию и тестирование	24
3.3 Обслуживание	26
3.4 Устранение неисправностей	27



4. ТЕХНИЧЕСКИЕ ДАННЫЕ И ХАРАКТЕРИСТИКИ	29
4.1 Размеры и подключения	29
4.2 Общий вид и основные компоненты	30
4.3 Технические характеристики	31
4.4 Диаграммы	32
4.5 Электрическая схема	33



1. ТЕХНИЧЕСКИЕ ХАРАКТЕРИСТИКИ

1.1 Введение

Уважаемый покупатель,

Спасибо Вам за Ваш выбор Esoncept 50 A, настенный котел последнего поколения от FERROLI, совмещающий в себе современный дизайн и новейшие технологии.

Котел Esoncept 50 A представляет собой конденсационной генератор теплоты для отопления, с очень высоким КПД и очень низкой эмиссией вредных газов, работающий на природном или сжиженном газе.

Котел может быть оборудован внешним баком-накопителем для горячей воды.

Котел оборудован микропроцессорной системой контроля с самодиагностикой. Пользовательский интерфейс очень прост, он состоит из клавиатуры и дисплея, где постоянно отображается рабочий статус установки. (Параметры работы установки и данные об ошибках сохраняются в памяти блока и могут быть получены при помощи ПК).

Теплопроизводительность постоянно регулируется в рамках рабочего диапазона (так же и в накопите-ле ГВ). Регулирование производится блоком климат контроля, который автоматически настраивает рабочий режим установки в соответствии с температурой внутри помещения и на улице.

1.2 Панель управления котлом

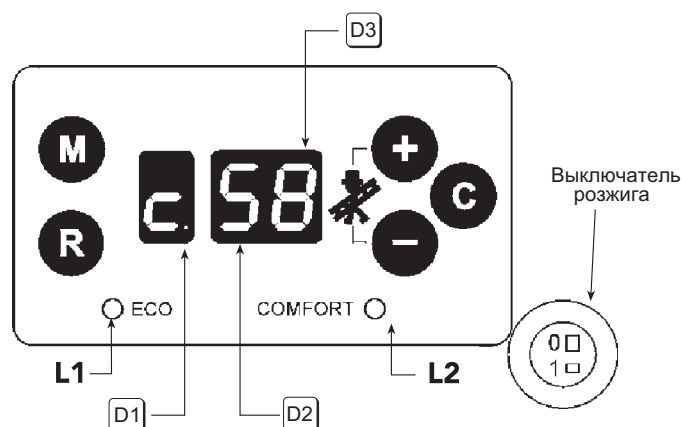


Рис. 1

- | | |
|--|---|
| Ⓜ РЕЖИМ | - Используйте эту кнопку для прокрутки параметров |
| Ⓡ RESET | - Используйте эту кнопку для перезапуска котла в случае остановки |
| +/- ИЗМЕНЕНИЕ | - Используйте эту кнопку для изменения регулируемых величин |
| Ⓒ ПОДТВЕРЖДЕНИЕ | - Используйте эту кнопку для задания установленного параметра |
| D1 Дисплей режима | - Показывает рабочий режим или выбранный параметр |
| D2 / D3 Дисплеи данных | - Показывает значение параметра |
| ○ Лампа L1 | - Показывает: Экономичный режим |
| ○ Лампа L2 | - Показывает: Комфортный режим |



Рабочие индикации дисплея

Во время эксплуатации, без нажатия клавиш, дисплеи показывают рабочий статус установки:

Рабочий режим	Дисплей D1	Дисплеи D2/D3
В режиме ожидания	□	Температура на выходе ЦО
Отопление	с	Температура на выходе ЦО
ГВС	б	Температура ГВ
Режим ожидания при ГВС.	Р	Температура ГВ
Режим ожидания при отоплении.	q	Температура на выходе ЦО
Режим ожидания при работе с накопителем ГВ	d	Температура ГВ

Замечание: Когда пламя на горелке слишком маленькое, это отображается на дисплее D1 после буквы.

Управление через меню

Единожды нажмите клавишу **M** для доступа в меню. Нажмите клавишу **M** еще раз для индикации рабочих параметров и информации в следующем порядке:

ДИСПЛЕЙ D1	Дисплей D2/D3
0 11	Выбор Зима/Лето (00 = Лето - 11 = Зима)
0 - -	Выбор Экономичный/Комфортный (0 = Экономичный- 1 = Комфортный)
1 - -	Температура подачи системы отопления установка и просмотр
2 - -	Просмотр и установка температуры ГВС
3 - -	Просмотр температуры обратки
4 - -	Внешняя температура
5 - -	Температура дымовых газов
6 - -	-
7 - -	-
8 - -	Мощность котла
9 - -	Установка компенсационных кривых
q - -	-

1.3 Розжиг и Остановка

Розжиг

Убедитесь, что все отсежные клапаны отопительной системы и системы циркуляции ГВС за котлом открыты. Откройте газовый кран перед котлом и нажмите главный выключатель. Котел в течении приблизительно одной минуты выполнит цикл самотестирования, после чего он готов к работе. Операции розжига и отключения горелки являются полностью автоматическими и зависят от потребностей системы отопления или ГВС (во время выполнения тестирования на должно отображаться "FHI").



Выключение

В случае продолжительного периода без эксплуатации следует перекрыть подачу газа перед котлом и отключить установку от электросети. В этом случае, отключается система защиты котла от замерзания. Эта система включает горелку, когда температура в системе отопления опускается ниже 5°C.



Для продолжительных периодов бездействия во время зимних месяцев, что бы избежать серьезных повреждений установки из за замерзания, следует сливать всю воду из котла, систем отопления и ГВС; в качестве альтернативы можно слить воду только из системы ГВС, а в систему отопления добавить антифриз.

При коротких периодах бездействия, оставьте электропитание и газ включенными, система защиты против замерзания будет работать, однако эта система защищает только котел.

1.4 Регулирование

Установка температуры для системы отопления

Установите желаемую температуру в помещении, используя термостат помещения или дистанционное управление. Когда система управляется термостатом помещения, котел включается и нагревает воду в системе отопления до заданной температуры воды в подающем трубопроводе системы отопления или до рассчитанной температуры (когда задан график изменения температуры). При достижении необходимой температуры внутри помещения, котел отключается.

Если термостат помещения или дистанционное управление не установлены, то котел будет поддерживать температуру в системе отопления на уровне заданной температуры центрального отопления.

Что бы задать температуру в подающем трубопроводе системы отопления, зайдите в меню управления и используя клавишу **(M)** найдите параметр 1 - температура подачи воды в системе отопления. Одно нажатие кнопки **(+/-)** дисплей начнет мигать, показывая температуру подачи в систему отопления. Используя кнопки **(+/-)** установите требуемое значение. Для активации нового значения, нажмите кнопку **(C)**. Чтобы прервать установку не нажимайте **(C)**, а нажмите кнопку **(M)**.



Компенсация наружной температуры

При установленном внешнем температурном датчике, система управления кола работает в режиме "компенсации наружной температуры". В этом режиме температура в отопительной системе регулируется в зависимости от погодных условий, это обеспечивает высокий уровень комфорта и энергосбережения на протяжении всего года. В частности, когда температура на улице снижается, температура подачи в систему отопления возрастает, в соответствии с предустановленными "компенсационными кривыми".

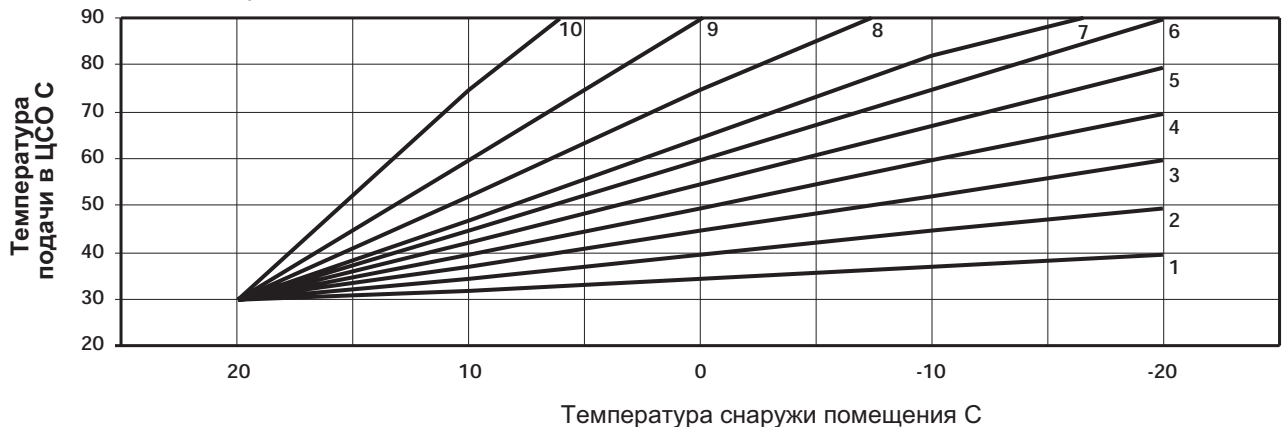
В этом режиме температура, заданная в параметре 1 рабочего меню, становится максимальной температурой подачи в центральную систему отопления. Этот параметр следует установить на максимум, чтобы у системы могла осуществлять регулирование во всем рабочем диапазоне температур.

Основные параметры регулирования должны быть установлены квалифицированным специалистом при монтаже котла. Остальные менее значительные изменения параметров могут производиться пользователем для достижения желаемого уровня комфорта: Изменение компенсационных кривых производится из рабочего меню: нажмите клавишу **(M)** и пролистайте меню до параметра 9, используя эту же клавишу.

На дисплее отобразится установленная компенсационная кривая (согласно графику ниже). Нажмите одну из кнопок **(+)**/**(-)** дисплей начнет мерцать, после чего, используя клавиши **(+)**/**(-)**, установите требуемое значение. Для принятия новой кривой нажмите **(C)**. Чтобы отменить установку, не нажимайте клавишу **(C)**, а нажмите **(M)**.

Если температура в помещении ниже желаемой, то задайте более высокую кривую и наоборот.

Компенсационные кривые



1.5 Обслуживание

Эта установка должна проходить ежегодное сервисное обслуживание. Обслуживание должно проводиться только квалифицированным специалистом.

Корпус, панель управления и декоративные части котла следует очищать, используя мягкую влажную тряпку. Не используйте абразивные чистящие средства или растворители.

1.6 Коды неисправностей

В случае сбоев во время работы, дисплей мерцает и показывает код неисправности.

Дисплей D1 отображает букву "F" и временно отключается, он перезапустится автоматически после того как все рабочие параметры котла вернутся в нормальный диапазон.

Дисплей отображает букву "A", сообщает, что котел остановлен и может быть перезапущен пользователем. Для перезапуска нажмите **(R)**.

Если проблема не устранена, или для определения неисправности в случае отображения ее кода (стр. 26), пожалуйста, обратитесь к главе "Выявление неисправностей" этого руководства.



2. МОНТАЖ

2.1 Основные указания

В интересах безопасности монтаж всех установок работающих на газу должен проводиться специалистом в соответствии с правилами техники безопасности.

2.2 Позиционирование и монтаж на стену

Место под установку котла не должно содержать легковоспламеняющихся объектов или материалов, коррозионных газов, пыли или испаряющихся веществ. Место, где будет установлен котел, должно быть сухим, защищенным от осадков и мороза.

Котел ЕCONCEPT должен монтироваться на несгораемую несущую стену, способную обеспечить необходимую фиксацию монтажных кронштейнов установки. Место положение котла должно выбираться, так что бы, водяные трубы не были подвержены воздействию мороза.

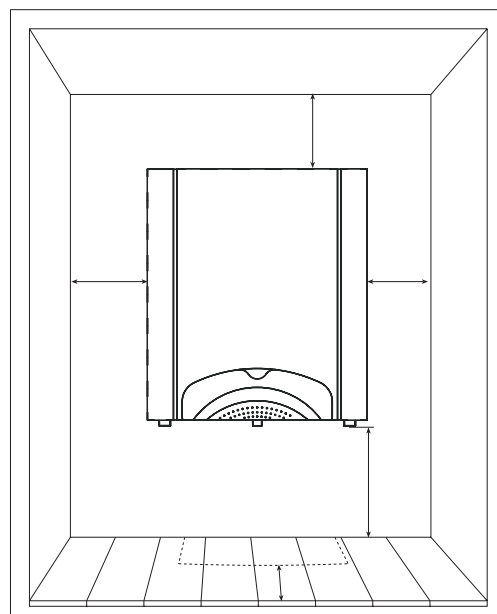
Котел может быть установлен в любом помещении дома. При установке котла в помещении, где расположены душ или ванна, все электрические устройства необходимо разместить таким образом, чтобы, человек пользующийся душем или ванной не мог их коснуться.

Котел поставляется готовым к монтажу на стену. Задняя рама установки имеет серию пазов для крепления котла на стене, используя винты с металлическими дюбелями. Крепление на стену должно обеспечивать стабильную и эффективную опору установки.

Если установка располагается близко к шкафу или другой установке, необходимо, чтобы возле котла было достаточно места для нормального выполнения обслуживания. Рис. 2 показывает мини-мальные и рекомендуемые размеры свободного места вокруг установки.

ВНИМАНИЕ!! Этот котел должна быть установлена в помещении с вентиляцией обеспечивающей безопасность даже в случае минимальной утечки газа. Это стандарт безопасности установлен Директивой ЕЕС 09/396 для всех газовых установок, включая так называемые герметичные установки.

Для инструкций по установке устройств в каскад, смотрите соответствующий параграф.



	Минимум	Рекомендованные
A	5 см	15 см
B	5 см	30 см
C	15 см	20 см
D	1,5 см (от любой открываемой панели)	> 50 см

Рис. 2



2.3 Подключение к системе водоснабжения

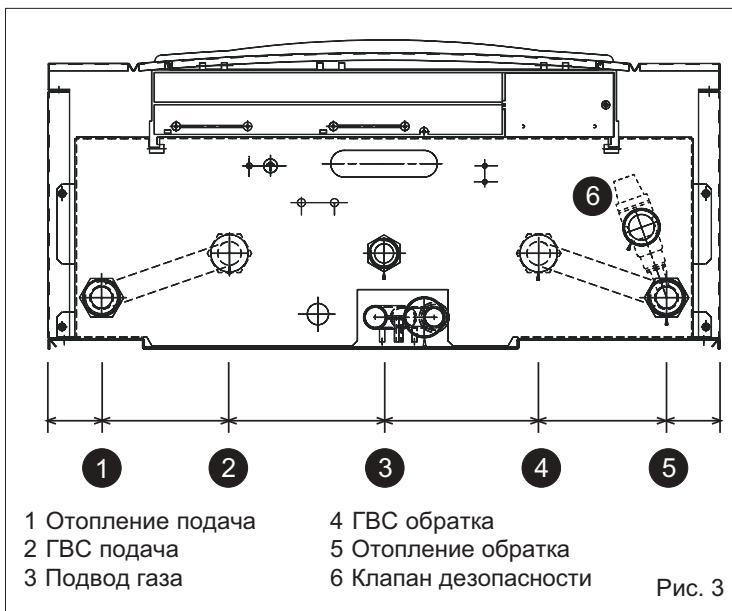
Выполните соединение муфт в соответствии с Рис 3.

Выпускной клапан безопасности должен быть подключен к сливу или коллектору, напротив стены приблизительно на высоте 300 мм от уровня земли.

Осуществляйте подключение, так чтобы внутренние трубы котла не подвергались напряжению.

Замечание: Убедитесь, что сбросная труба не причинит ни каких повреждений людям или имуществу в случае сброса воды.

Установка поставляется без расширительного сосуда и поэтому это устройство должно быть подключено монтажником. Пожалуйста, помните, что давление в холодной системе должно быть между 0.5 и 1 бар.



- | | |
|--------------------|-----------------------|
| 1 Отопление подача | 4 ГВС обратка |
| 2 ГВС подача | 5 Отопление обратка |
| 3 Подвод газа | 6 Клапан дезопасности |

Рис. 3

Водоподготовка

Если для водоподготовки используется оборудование Ferrolti, то рекомендуется использовать только-ко водоподготовительное оборудование Feronx или Sentinel, которое может быть использовано в соответствии с инструкциями производителя. Для большей информации обращайтесь:

Feronx Manufacturing Co. LTD.
Tandern house, Marlowe way
Croydon, surrey, CRO 4YS
Tel: 0870 5601 5000

Sentinel Division
Betz Dearborn LTD
Widnes, Cheshire WA8 8ND
Tel: 0151 424 5351

Замечание:

- Если котел установлен в уже существующей системе, ее следует очистить от любых несоответствующих присадок.
- В зонах с жесткой водой может быть необходима водоподготовка, для предотвращения образования известкового осадка
- Важно чтобы установленное в системе оборудование по водоподготовке обслуживалось в соответствии с инструкциями производителя.

Гидравлическая система

Замечание Котел спроектирован для работы в закрытой системе и не может использоваться в открытой системе.

Центральное отопление

Детальные рекомендации даны в соответствующих нормах и правилах. Все трубопроводы не образующие теплообменную поверхность, должны быть изолированы, с целью избежания тепловых потерь и замерзания (например, трубопроводы в чердачных и тех помещениях). Дренажные пробки следует устанавливать в самой низкой точке системы, они должны обеспечивать возможность дренажа всей системы. Дренаж должен быть выполнен по соответствующим нормам. Все горизонтальные трубопроводы должны иметь уклон, для удаления воздуха из системы. Убедитесь, что теплообменник котла не является точкой сбора воздуха в системе.



Подпитка

Подпитка должна производиться для восполнения потерь в закрытой системе отопления. Между котлом центральной системы отопления и главным подводом воды не должно быть прямых соединений. Используйте воду для заполнения системы и поднятия давления в ней. После выполнения подпитки любые подключения должны быть отсоединены от системы.

Всегда подключайте устройство подпитки к обратному трубопроводу системы.

Подключение бойлера ГВС (набор поставляемый по доп. заказу)

Дополнительный набор предназначен для подключения внешнего накопителя ГВС. Набор, включающий циркуляционный насос, датчик для бойлера и фитинг гидравлической системы, должен быть смонтирован снаружи бака накопителя согласно инструкции содержащейся в наборе. После этого соединения подключаются к баку накопителю.

2.4 Подключение к газовой системе

В случае необходимости, следует сообщить местному поставщику газа о планируемой установке котла, для обеспечения возможности получения газа необходимых параметров.

Существующий подающий газопровод не может быть использован без предварительной консультации с местным поставщиком газа.

Газовый счетчик может подключаться только местным поставщиком газа или организацией имеющей соответствующее разрешение.

Монтажный газопровод должен быть выполнен по соответствующим нормам.

Рабочее давление на подающем газопроводе должно составлять МИНИМУМ 20 мбар, для природного газа и 37 мбар минимум для сжиженного газа. Газопровод от газового счетчика до котла должен быть соответствующего размера. Не используйте трубы меньшего размера, чем подводящие газопроводы котла.

После окончания монтажа газовых подключений, следует провести тестирования на предмет герметичности системы. На подвод газа в котле следует установить отсекающий газовый клапан. Подождите 10 минут с начала розжига перед проверкой расхода газа. Давление газа следует проверять после 10 минут работы котла, что бы установка достигла теплового равновесия.

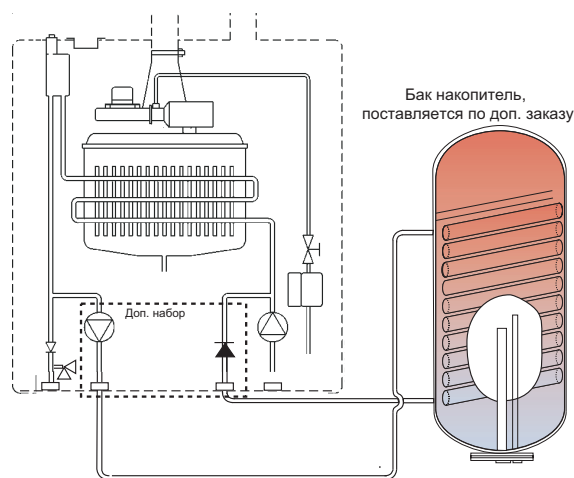


Рис. 4



2.5 Подключение электричества

Подключение к электросети



Котел должен быть подключен к однофазной сети, 230 В-50 Гц.

Электробезопасность установки гарантируется только в случае правильного ее заземления в соответствии с действующими нормами и правилами. Наличие эффективной и работоспособной системы заземления должен проверить квалифицированный специалист. Производитель не несет никакой ответственности за ущерб, причиненный в случае неисправности системы заземления. Убедитесь также, что система электропитания соответствует максимальному электропотреблению установки, указанному в шилдике котла. Убедитесь, что электропроводка соответствует электропотреблению котла

Котел поставляется с кабелем для подключения к электросети. Подключение к сети должно производиться через постоянную связь, оборудованную двухполюсным выключателем, имеющим минимальное расстояние между разомкнутыми контактами 3мм. Между котлом и сетью должна быть установлена вставка плавкая 3А максимум. При подключении к сети важно соблюдать полярность (СЕТЬ: коричневый провод / НЕЙТРАЛЬ: голубой провод / ЗЕМЛЯ: желто-зеленный провод).



Котел оборудован специальным силовым кабелем типа-Y. В случае повреждения кабеля, отключите установку и замените кабель в авторизованном сервис центре Ferrolі. В случае замены кабеля используйте только кабель "HAR H05 W-F" 3x0.75 мм² с наружным диаметром 8 мм.

Термостат помещения, внешний блок и дополнительные управляющие блоки. Ниже блока электрического контроля расположен мультиполярный блок для подключения:

● Термостат помещения (3-4)

ВНИМАНИЕ: ТЕРМОСТАТ ПОМЕЩЕНИЯ НЕ ДОЛЖЕН ИМЕТЬ СВОБОДНЫХ КОНТАКТОВ. ПОДКЛЮЧЕНИЕ НАПРЯЖЕНИЯ 230В К КОНТАКТАМ (3-4) ПРИВЕДЕТ К ВЫХОДУ ИЗ СТРОЯ ЭЛЕКТРОННОЙ СХЕМЫ.

При подключении термостата помещения с дневной или недельной программой или таймера избегайте запитывания этих устройств от их переключателей контактов. Электропитание этих устройств должно организовываться непосредственно от сети или от батарей, в зависимости от типа устройства. Использование термостата помещения позволяет повысить уровень комфорта и эффективность работы установки.

● Дистанционное управление (9-10). Для дистанционного управления и регулирования котла, с недельным хронотермостатом и функцией контроля климата.

● Необязательный зонд для внешнего бака накопителя ГВ подключается к 11 -12 иначе оставьте подключенным резистор 10кОм -1,8кОм (удаление резистора приведет к невозможности мультисистемой работы котла - не возможность отопления или производства ГВ)

Оставьте резистор (только 10 кОм) подключенным и используя термостат установленный в 5-6, установите "экономичный" режим работы котла.

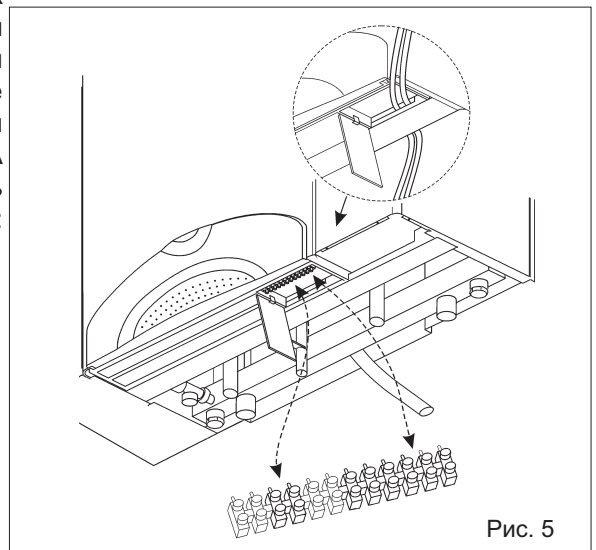


Рис. 5



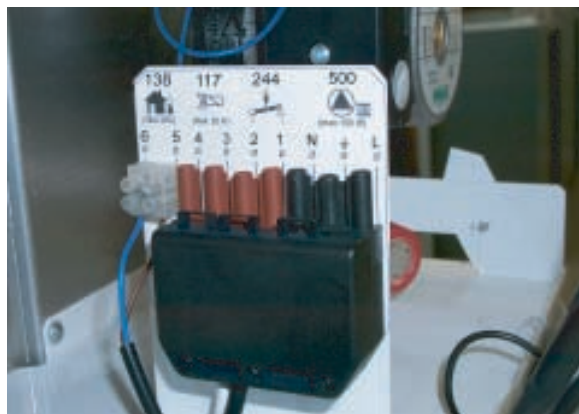
A Термостат помещения
B Накопитель Вкл-Выкл
E Дистанционное управление
F Датчик накопителя ГВ
R Резисторы 1,8 - 10 кОм

Рис. 6



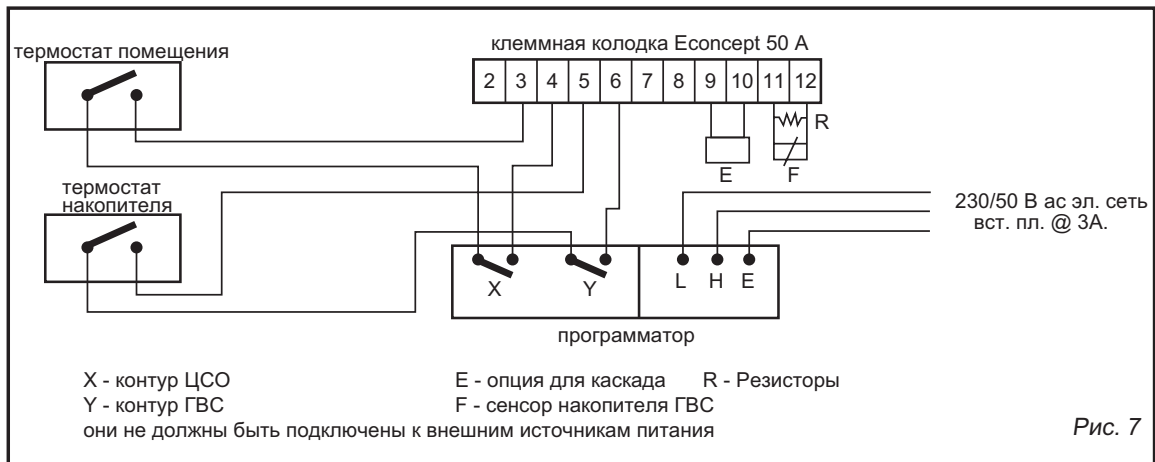
В кожухе котла установлена клеммная колодка, показанная на рисунку ба:

- **Внешний температурный зонд (5-6) (необязательный)**
При установленном внешнем зонде, котел работает в режиме компенсации наружной температуры, зависящем от установленных компенсационных кривых (параграф 1.4). Если зонд не установлен, котел работает в стандартном режиме и установка компенсационных кривых игнорируется управляющей системой.
- **Внешний насос (500)**
К клеммной колодке возможно подключения внешнего насоса (максимум 100Вт).
- **Электромагнитный газовый клапан (117)**
Клапан постоянно открывается подачей Эл. Питания с электронной платы. Максимум 20 Вт.





Рекомендуемые подключения для внешнего бака накопителя:



Позиционирование внешнего температурного зонда

Внешний датчик лучше всего монтировать на стене обращенной на север, северо-запад или кото-рая ограничивает основную жилую площадь. Зонд никогда не должен подвергаться воздействию раннего утреннего солнца. На него не должны падать прямые солнечные лучи, в случае необходимости зонд следует экранировать

Ни в коем случае не следует располагать зонд около окон, дверей, дымоходов, вентиляционных отверстий или любых источников тепла.

Замечание: Максимально допустимая длина кабельного соединения между котлом и внешним зон-дом 50 м. Также можно использовать обычный двужильный кабель.

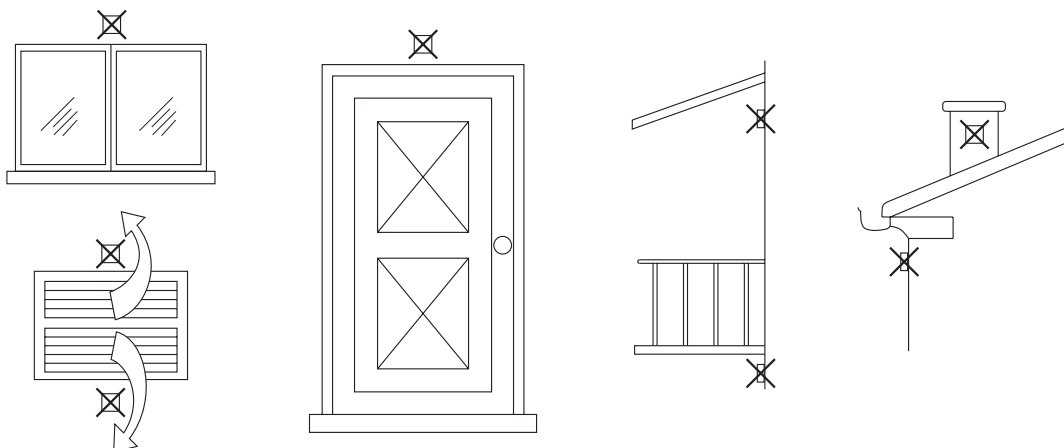
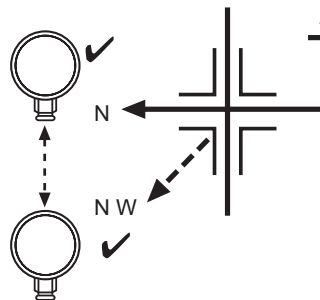


Рис. 8



2.6 Дымоход

Еconcept это котел типа-F с принудительной тягой, подвод воздуха и выброс дымовых газов должны быть подключены к одной заборно-выхлопной системе. Используя таблицы и описанные методы расчета, перед монтажом проверьте, что длина дымохода не превышает максимально допустимой длины.

Подключение к концентрическим трубам

Общая линейная длина концентрических труб не должна превышать максимальной длины указанной в первой таблице. Вторая таблица показывает уменьшение при использовании поворотов, не включая начальный участок.

	Максимально допустимая длина трубы	
	125/80 мм концентрическая	
	Вертикальная	Горизонтальная*
Econcept 50 A	4 м	4 м

Уменьшение для концентрических поворотов	
90° концентрический поворот	0,5 м
45° концентрический поворот	0,25 м

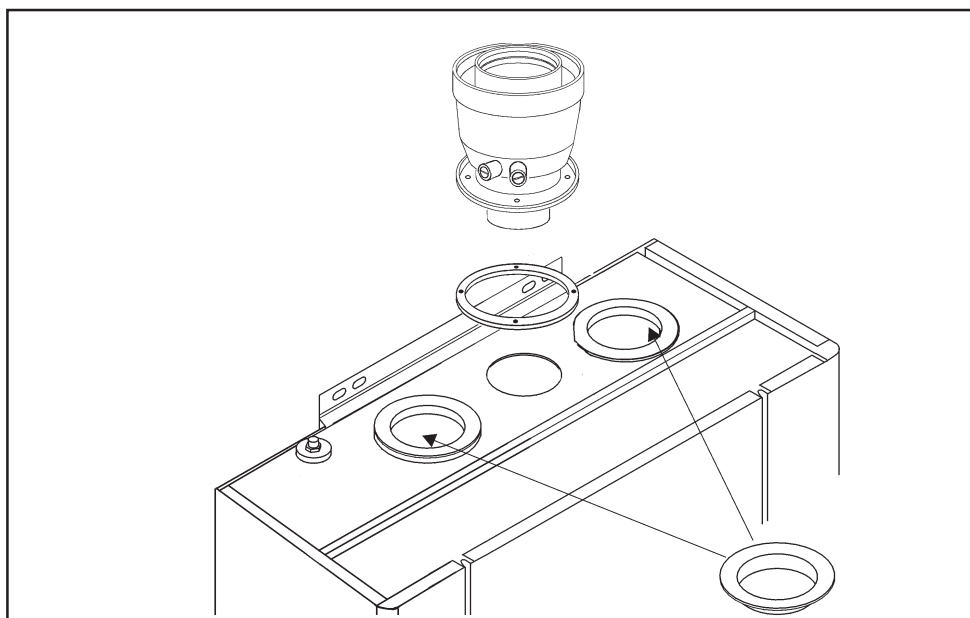


Рис. 9

Убедитесь, что горизонтальный концентрический трубопровод имеет уклон по отношению к котлу, по крайней мере, 3 мм/м. Это необходимо, чтобы обеспечить стекание конденсата, образующегося в дымоходе, обратно в котел и избежать его вытекания из дымохода. Концентрический трубопровод должен быть хорошо герметизирован и кроме того место соединения трубы со стеной должно быть тоже хорошо герметизировано. Расстояние от внешнего трубопровода до стены должно быть между 10 и 60 мм.



Двухтрубная газоходная система

Непосредственно к котлу могут быть подключены отдельные трубы для забора воздуха и выхлопа дымовых газов как показано на рис. 10.

По требованию заказчика может поставляться широкий диапазон труб, поворотов и аксессуаров. Для различных компонентов смотри таблицы 1-2 или каталог аксессуаров для дымоходов.

Для того чтобы убедиться, что длина трубы не превышает максимально допустимой длины, может быть выполнен простой расчет:

- 1 Для каждого компонента, таблица 1-2 потери давления в "эквиваленте воздухо-метре", в зависимости от места установки компонента и от него самого (воздухозаборный или выхлопной, вертикальный или горизонтальный).
- 2 Потери называются "эквивалент длины" так как относятся к потерям длины в газоходе за счет функциональных потерь в поворотах. Например, $90^\circ \text{ } \varnothing 80$ поворот в выхлопном газоходе имеет потери эквивалентные 2.5 воздухо-метрам, что эквивалентно 2.5 линейным метрам трубы. Имея готовую схему двухтрубной системы, добавьте потери в эквивалент-метрах, в соответствии с местом установки всех компонентов и аксессуаров системы
- 3 Проверьте, чтобы общие рассчитанные потери составляют 45 эквивалент-метров или меньше.

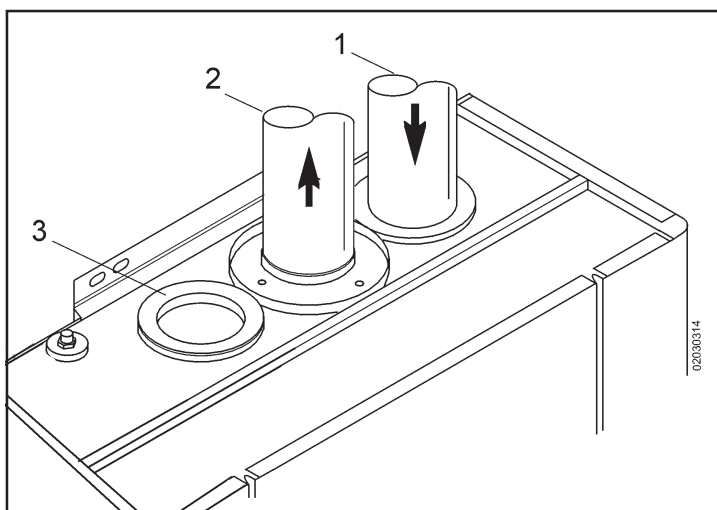


Рис. 10



Таблица потерь для трубопроводов и аксессуаров

Таблица. 1

Аксессуары Φ 80		Снижение			
		Воздух		Дым	
Описание		Вертикальная	Горизонтальная	Вертикальная	Горизонтальная
Труба Φ 80 внутренний-внешний					
	KWMA38A • 0,50 м KWMA83A • 1,00 м	0,5 1	0,5 1	0,8 1,6	1 2
внутренний-внешний Поворот 90° Φ 80					
	KWMA82A	1,5		2,0	
Отвод конденсата					
	KWMA55U			3	

Таблица. 2

Аксессуары Φ 80		Снижение			
		Воздух		Дым	
Описание		Вертикальная	Горизонтальная	Вертикальная	Горизонтальная
Устройство защиты дымохода Φ 80 мм					
	KWMA86A				5
Устройство защиты воздухозаборника Φ 80					
	KWMA85A		2		
Выхлоп ДГ, забор воздуха с концевым разделителем Φ 80					
	KWMA84U		12		

Указанные значения потерь соответствуют оригинальным аксессуарам и трубам FERROLI



Пример расчета двухтрубного дымоход с максимальной длиной: 45 метров
Газоход и воздуховод должны иметь уклон к котлу как минимум 3%.

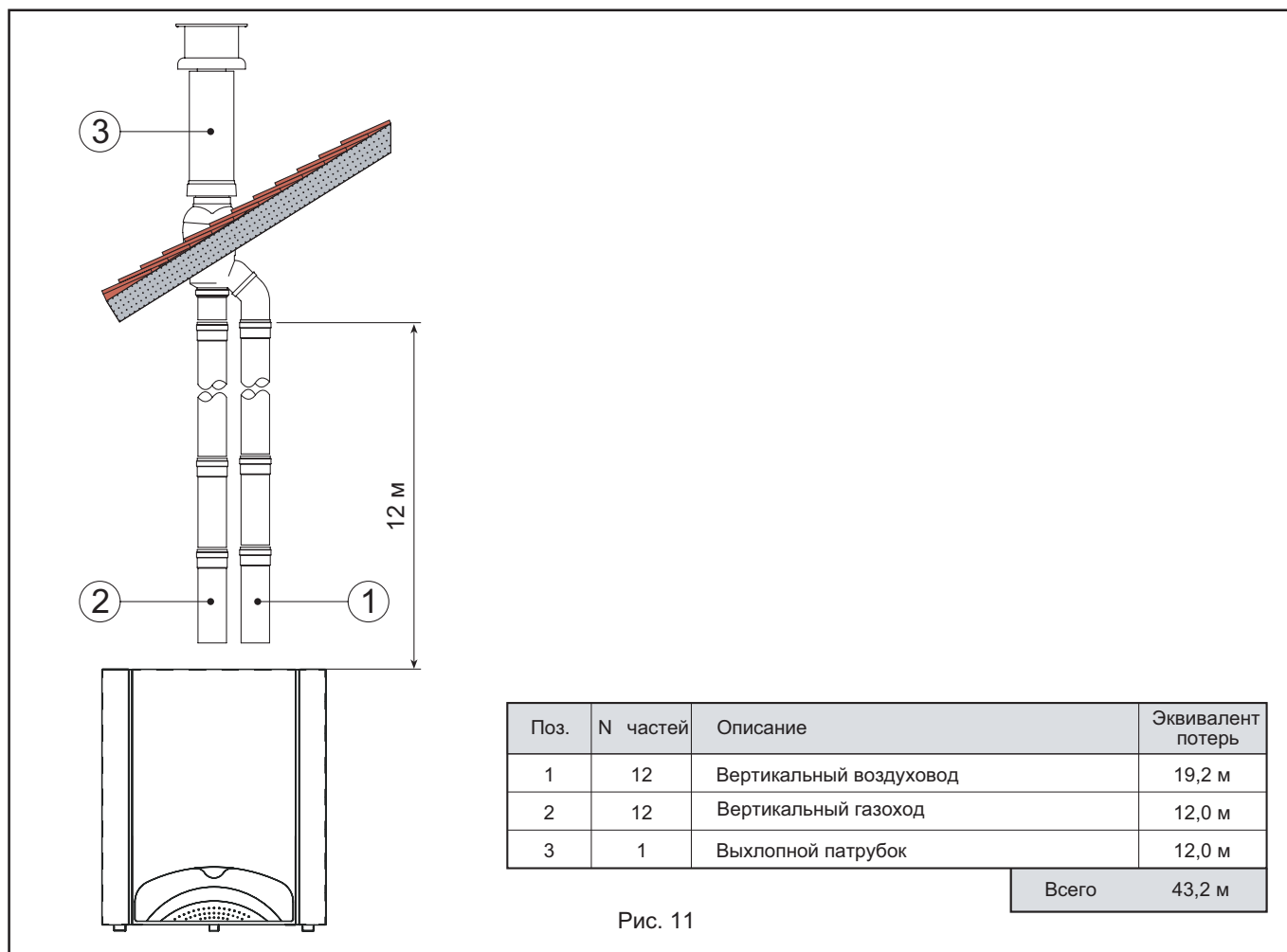


Рис. 11



Расположение терминалов

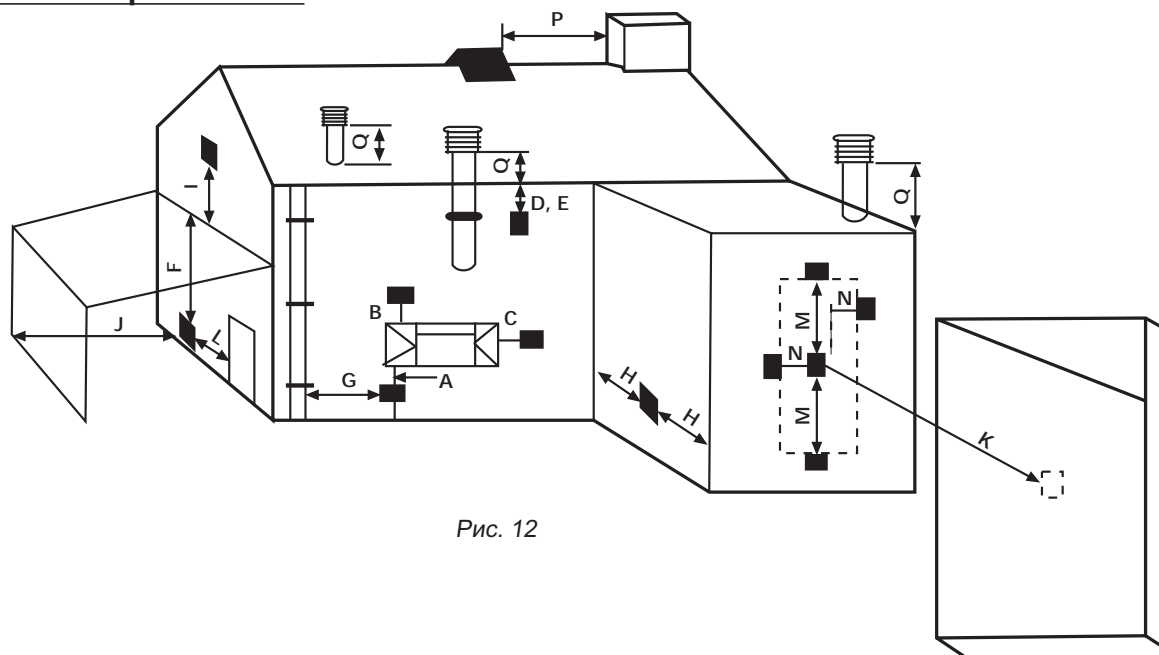


Рис. 12

Минимальные размеры для расположения терминалов газохода

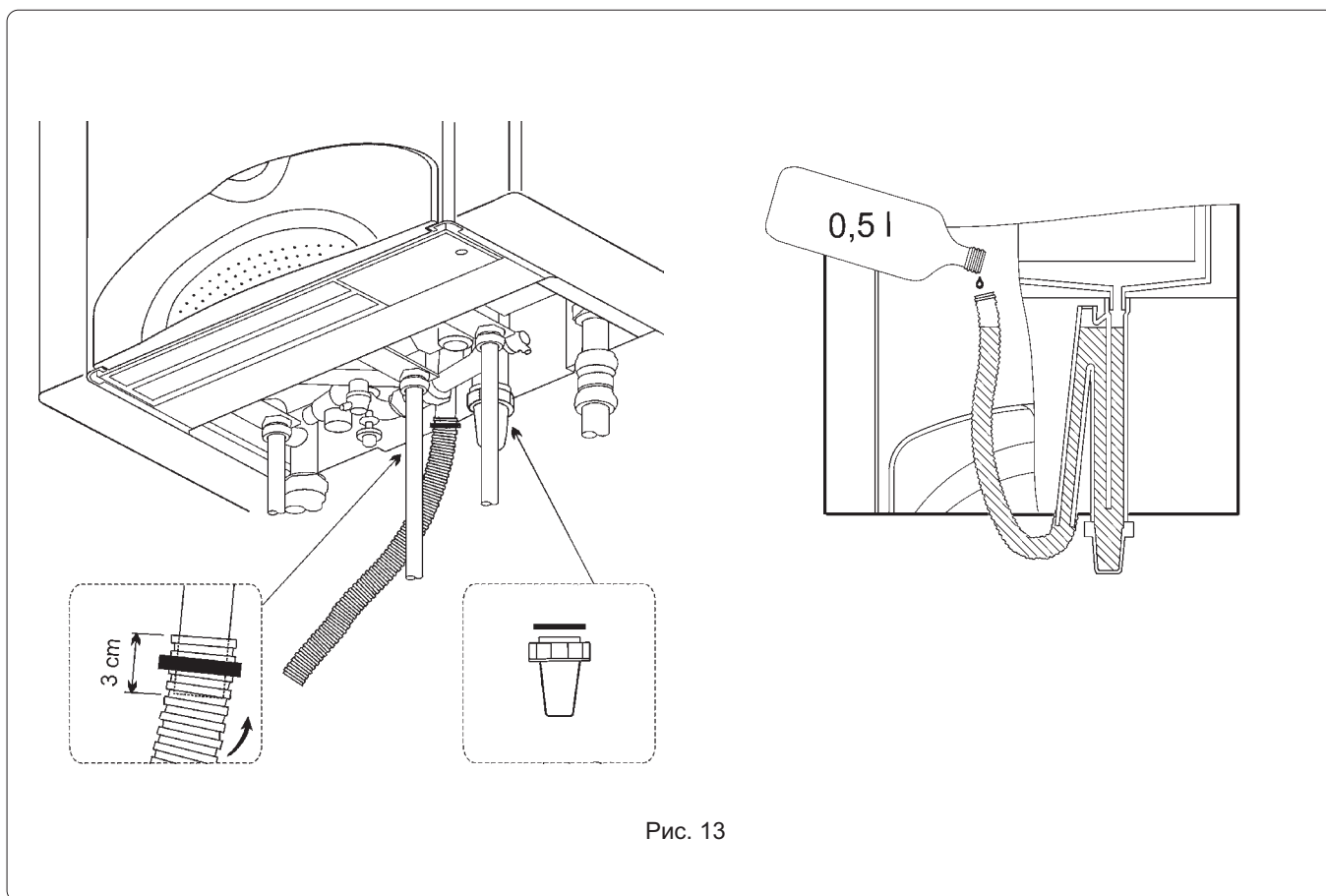
Размеры	Расположение терминалов (кВт тепло отдаваемое в сеть)	Изолированное помещение
		Принудительная тяга
A ^a	Непосредственно под проемом, вентиляции, (0 - 7 кВт) проемы окон, т.п. (>14-32 кВт) (>32-70 кВт)	300 мм
B ^a	Непосредственно над проемом, вентиляции, (0-7 кВт) проемы окон, т.п. (>14-32 кВт) (>32-70 кВт)	300 мм
C ^a	Горизонтально по отношению к проему, вентиляции, (0-7 кВт) проемы окон, т.п. (>14-32 кВт) (>32-70 кВт)	300 мм
D	Ниже водосточных желобов или дренажных труб	75 мм
E	Ниже карниза крыши	200 мм
F	Ниже балконов или навесов для автомобиля	200 мм
G	От вертикальной дренажной трубы	150 мм*
H	От внешнего или внутреннего угла	300 мм
I	Выше уровня навеса или балкона	300 мм
J	От лицевой панели терминала (также смотри 6.1.2)	600 мм
K	От лицевой панели терминала до другого терминала	1200 мм
L	От проемов в гараже (двери, окна, т.п.) выходящие в здание	1200 мм
M	Вертикальный между терминалами на одной и той же стене	1500 мм
N	Горизонтальный между терминалами на одной и той же стене	300 мм
O	От стены на которой установлен терминал	N/A
P	От вертикальных надстроек на крыше	N/A
Q	Над точкой пересечения с крышей	N/A

NOTE N/A = Не применяется

^a В дополнение расстояние от терминала до встроенных элементов здания, таких как оконные рамы не должно быть менее чем 150 мм (принудительная тяга) или 300 мм (естественная тяга). Отдельно размеры указаны в зависимости от подводимого тепла.



2.7 Подключение системы отвода конденсата



Котел оборудован внутренним водяным затвором для отвода конденсата. Подсоедините смотровой глазок "А" и эластичную трубу "В". Залейте в сифон 0,5 л воды и подсоедините эластичную трубу к дренажной.





2.8 Модульная установка

Установка может эксплуатироваться как отдельно так и в модульном варианте. Если требуемая тепловая мощность системы превышает 44,9 кВт, то можно соединить два или более котла Esoncept 50 в модульную систему (или каскад), как показано в примере на рисунке.

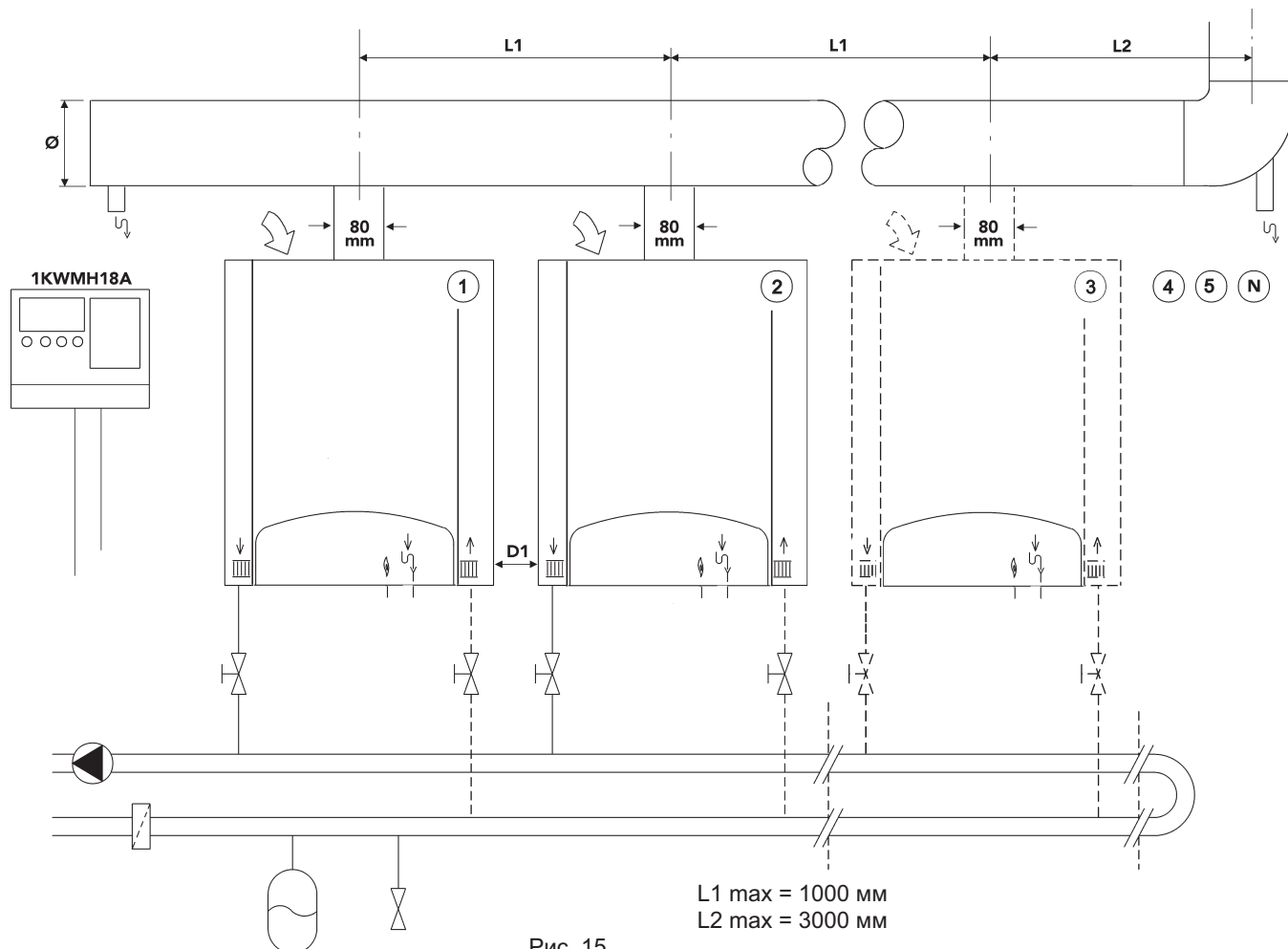


Рис. 15

Необходимо соблюдать все требования, изложенные в нормах и правилах по эксплуатации такой установки с мощностью эквивалентной общему количеству котлов N x 44.9 кВт. Требования по вентиляции для труб Ferrolі диаметром 80mm см. стр. 15.

При подключении в каскад, соблюдайте следующие инструкции:

Гидравлическое подключение

- Подсоедините все котлы к двух коллекторному циркуляционному контуру (один коллектор подающий, другой обратный). Также можно выполнить подключение к однотрубному циркуляционному контуру. Подключение осуществляйте через отсекающие вентили, позволяющие отключить каждый котел в случае обслуживания. Расстояние между модулями (D1) должно быть менее 0,5 м.
- Установите устройства защиты и безопасности, предусмотренные действующими нормами для модульных котлов общей мощностью N x 44.9 кВт. Они должны быть установлены на подающем трубопроводе непосредственно под последним колом, с расстоянием не более 0,5 метров.



- Необходимо отметить, что каждый модуль Econcept 50 оборудован собственными необходимыми и/или обязательными устройствами безопасности. В частности, каждый котел Econcept 50 оборудован собственным клапаном безопасности против превышения давления (3 бара), датчик нижнего давления воды, термостат безопасности. В случае перегрева, отсутствия воды или циркуляции в котле, устройства безопасности отключат или блокируют котел, что бы избежать каких либо повреждений.

Система управления каскада и электрические подключения

- Используйте блок управления под номером 1KWM H18A (по заказу) для автоматического управления каскадом. Каждый блок управления позволяет управлять от 2 до 5 котлов Econcept подключенных в каскад. Для дальнейшего расширения каскада (10,15,20) можно подключать больше блоков управления один к другому параллельно. Для электронных подключений, смотрите инструкцию поставляемую с блоком управления.

Дымоудаление

- Коллектор, газоход и дымовая труба должны быть подобраны, спроектированы и смонтированы в соответствии с действующими нормами и правилами. Они должны быть изготовлены из соответствующего материала, быть термо- и коррозионностойкими, иметь гладкую внутреннюю поверхность и быть хорошо герметизированными. Кроме того, следует обеспечить место слива конденсата, куда будет отведен шланг от водяного затвора.
- Подсоедините газоход ($\varnothing 80$) каждого модуля как показано на рисунке, будьте внимательны при выборе диаметра коллектора, используйте таблицу приведенную ниже.

КО-ВО КОТЛОВ ECONCEPT 50A	Диаметр коллектора/дымовой трубы
2	150
3	180
4	200
5	250
6	250
7	300
8	300
9	350
10	350

Рис. 15а

Воздухозабор может осуществляться непосредственно в помещении, при условии что помещение хорошо вентилируется в соответствии с действующими нормами. Будьте осторожны удаляя заглушки воздухозаборников с каждого модуля.



3. СЕРВИС И ОБСЛУЖИВАНИЕ

3.1 Установочные параметры

Настройка управляющего программного обеспечения должна проводиться только подготовленным квалифицированным персоналом.

FERROLI S.p.A. не несет никакой ответственности за нанесение ущерба установкой в случае произведения изменений в установке не специалистом.

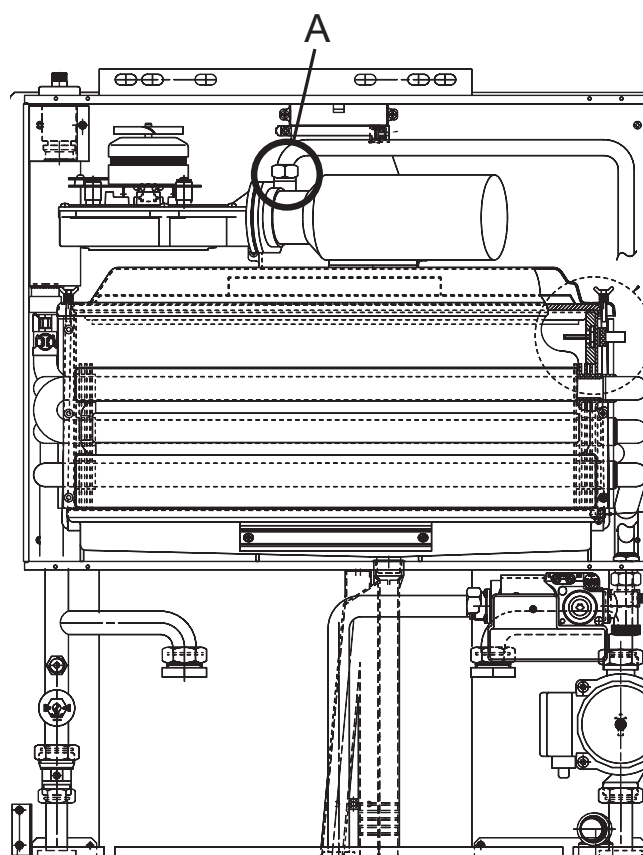
Смена газового топлива

При проведен перевода котла на другой тип газа необходимо:

- 1 Снять кожух котла.
- 2 Открыть изолированное отделение.
- 3 Отсоединить подвод "А".
- 4 Заменить форсунку, используя предоставляемую в наборе.
- 5 Подключить подвод "А" и проверить отсутствие утечки газа.
- 6 Провести регулирование, используя таблицу технических параметров, поставляемую с набором и собрать кожух котла и верхнюю защитную пластину.
- 7 Запустить котел

Режим тестирования

Для входа в режим тестирования нажмите одновременно кнопки **+** и **-** и удерживайте три секунды.



Категория	Тип топлива	Ø
2E	(G20)	6,70 мм
3P	(G31)	4,75 мм

Рис. 16



Регулирование параметров котла

Для входа в меню параметров котла одновременно нажмите клавиши **M** и **+** и удерживайте 3 секунды.

Нажатие клавиши **M** позволяет листать это меню, а клавиши **+** **-** позволяют изменять значения параметров.

Для подтверждения заданного параметра необходимо нажимать клавишу **C**.

Регулирование температуры

Для входа в пользовательское меню нажмите клавишу **M** (детальную инструкцию см. в пар. 1):

Параметр 1 температура ЦСО



Пределы регулирования
30 до 90 C

Параметр 1 температура ГВС



Пределы регулирования
40 до 65 C



Регулирование описанное выше может производиться только в случае, если не подключено дистанционное управление.



Котел оборудован устройствами безопасности, которые временно останавливают котел в случае слишком высокого Δt .

3.2 Тестирование и начало эксплуатации

Котел должен быть настроен только квалифицированным персоналом специализированных технических центров.

При первом розжиге котла и после всех операций по обслуживанию, которые требуют отключения котла или вмешательства в работу устройств безопасности, проверяйте:

Перед розжигом котла; _____

- Откройте все отсекающие вентили между котлом и системой;
- Проверьте газовую систему на предмет утечек, соблюдайте осторожность, выполняя проверку системы на утечки газа;
- Заполните систему, как описывалось ранее, убедитесь, что в системе и котле нет воздуха, для этого воздушник (Рис. 2) в верхней части котла должен быть полностью открыт, также должны быть открыты все воздушники в системе;
- Убедитесь, что нет утечек воды в системе отопления, в контуре ГВС, в местах соединения и в котле;
- Проверьте правильность подключения электросистемы;
- Проверьте, что установка соответствующим образом заземлена;
- Проверьте правильность подключения установки к системе отвода конденсата, и работоспособность самой системы.
- Проверьте правильность давления и расхода газа.
- Проверьте, чтобы возле котла не было легковоспламеняющихся жидкостей или материалов.



Розжиг котла:

- Откройте запорный газовый клапан перед котлом.
- Продуйте систему подачи газа.
- Убедитесь, что электронное управление установлено для отопления.
- Установите главный выключатель в положение ON.
- Произойдет включение котла и выполнение самотестирования, которое занимает около минуты.
- Дисплей будет отображать следующее:

Версия программного обеспечения

Версия параметра

Работа в режиме тестирования - F H I

- Если тестирование прошло успешно:
 - Если нет необходимости в горячей воде или отоплении, то на дисплее высветится маленький значок "□" (режим ожидания). После чего используйте термостат помещения или дистанционное управление для активации запроса отопления
 - В случае получения запроса, изображение режима ожидания на дисплее сменится индикацией фазы отопления, и котел начнет работать, управляемый собственными устройствами безопасности и контроля.
 - В случае возникновения неполадок при проведении самотестирования или при фазе розжига, на дисплее отобразится код соответствующей ошибки, и котел будет остановлен. Подождите около 15 секунд и нажмите клавишу перезапуска. Котел повторит фазу розжига. Если котел не запускается после второй попытки, обратитесь к разделу "Устранение неисправностей" 3.4.

Замечание В случае отключения эл. питания в процессе работы котла, блок горелки отключится автоматически. После возобновления напряжения в сети, котел снова выполнит самотестирование, после чего работа блока горелки возобновится (если все еще есть необходимость в подаче тепла).

Проверки в процессе эксплуатации

- Убедитесь, что отсутствуют утечки воды или газа.
- Проверьте эффективность дымоходов и воздухопроводов в процессе эксплуатации котла.
- Проверьте наличие циркуляции между котлом и системой.
- Убедитесь, что газовый клапан работает исправно.
- Проверьте правильность работы системы розжига, используя сенсор розжига, и тесты отключения, используя термостат помещения или дистанционное управление.
- Убедитесь, что расход газа, отображаемый газовым счетчиком, соответствует значениям указанным в таблице на стр. 29.
- Проверьте правильность задания всех параметров и влияние любых дополнительных установок (компенсационные кривые, расход тепла, температуры, т.п.)

Отключение

Закройте контрольный газовый клапан и отключите эл. питание установки.

Внимание- Для длительных периодов простоя во время зимних месяцев, что бы избежать замерзания системы необходимо слить всю воду из котла и систем отопления и ГВС. В качестве альтернативного решения можно слить воду только из системы ГВС, а в систему отопления добавить антифриз.



3.3 Обслуживание

Следующие операции по обслуживанию установки должны выполняться только квалифицированными специалистами.

Сезонные проверки котла и газохода

Как минимум раз в год на котле должны проводиться следующие проверки:

- Правильность работы устройств безопасности и контроля (газовые клапаны, термостаты, т.п.).
- На пути газоходов и устройства воздухозабора/выхлопа ДГ не должно быть никаких препятствий, и они должны быть герметичны.
- Система отвода конденсата должна эффективно работать и не должна засоряться или протекать
- Газовая и гидравлическая системы должны быть хорошо изолированы.
- Блок горелки и теплообменник должны содержаться в чистоте. Следуйте инструкциям в следующем разделе.
- Электроды не должны иметь никаких отложений на поверхности и должны быть корректно позиционированы.
- Давление в гидравлической системе должно быть около 1 - 1.5 бара; если нет, заполните систему.
- В расширительном баке должно быть создано начальное давление.
- Циркуляционный насос и насос контура ГВС должны нормально функционировать.

Очистка корпуса котла и блока горелки

Блок горелки и части котла контактирующие с конденсатом должны подвергаться чистке раз в год. Для чистки этих частей используйте мягкую щетку или сжатый воздух; не используйте химические средства или металлическую щетку.



После чистки убедитесь, что нет утечек газа.



3.4 Устранение неисправностей

Диагностика

Котел оборудован новейшей системой самодиагностики. В случае возникновения неисправности в процессе эксплуатации, дисплей мигает и на нем отображается идентификационный код ошибки. Ошибки, отмеченный буквой "А" приводят к полной остановке котла. Перезапуск котла осуществляется вручную, нажатием кнопки "R" (reset).

Ошибки, отмеченные буквой "F", приводят к временной остановке котла, и перезапуск котла производится автоматически сразу же после возвращения значения параметра в рабочий диапазон.

Следующие таблицы показывают ошибки показываемые системой контроля котла. Регулирование котла должно производиться только квалифицированным персоналом. Всегда вызывайте специалиста из сервис-центра для выполнения работ связанных с открытием котла.

	Ошибка	Возможная причина	Решение
A 01	Неудается произвести розжиг	<ul style="list-style-type: none"> ● Нет газа ● Электрод контроля или розжига неисправен ● Неисправен газовый клапан ● Неисправна система автоконтроля 	<ul style="list-style-type: none"> ● Проверьте наличие подачи газа и убедитесь, что из трубопроводов удален воздух ● Проверьте подключение электрода, убедитесь, что он правильно позиционирован и на нем нет ни каких отложений ● Проверьте и замените газовый клапан в случае необходимости
A 02	Активируется термостат безопасности	<ul style="list-style-type: none"> ● Не работает сенсор подачи ● Нет циркуляции в системе 	<ul style="list-style-type: none"> ● Проверьте правильность установки и эксплуатации датчика подачи ● Проверьте насос
A 03	Срабатывает датчик дымовых газов	<ul style="list-style-type: none"> ● Недостаточная или частично заблокированная тяга 	<ul style="list-style-type: none"> ● Проверьте газоход, терминал выхлопа дымовых газов
A 04	Отсутствие пламени после зажигания	<ul style="list-style-type: none"> ● Низкое давление газа ● Неисправность ионизационного электрода ● Неисправность сис. контроля 	<ul style="list-style-type: none"> ● Проверьте все необходимое
F 05	Недостаточное давление в гидравлической системе	<ul style="list-style-type: none"> ● Система пустая 	<ul style="list-style-type: none"> ● Заполните систему до 1.5 бар
F 06	Отказ вентилятора	<ul style="list-style-type: none"> ● Нет напряжения на клеммах вентилятора ● Неисправен вентилятор 	<ul style="list-style-type: none"> ● Проверьте подключение эл. питания к вентилятору ● Замените вентилятор

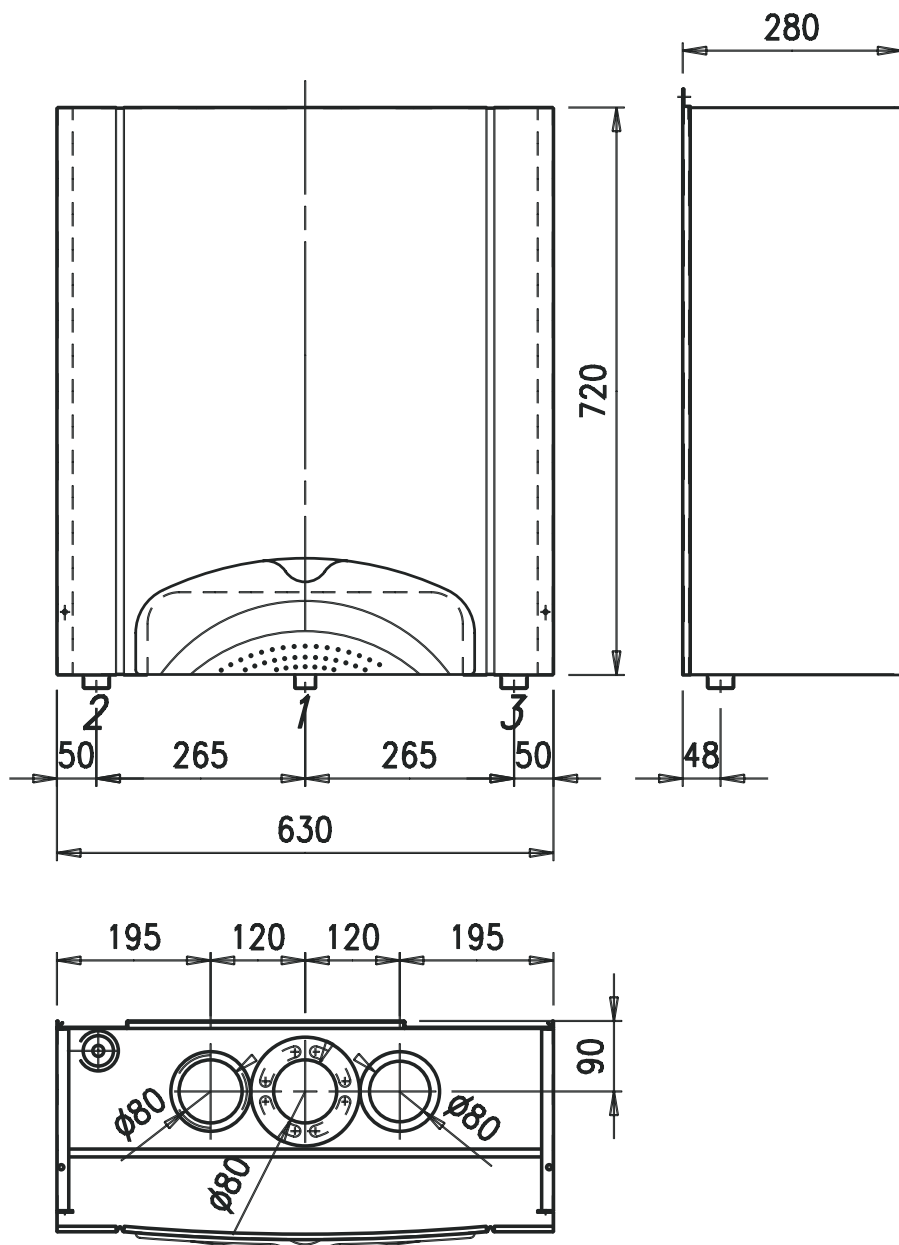


	Ошибка	Возможная причина	Решение
F 07	Высокая температура ДГ 3 x F 07 за 24 часа = A 03	<ul style="list-style-type: none">дымоход частично заблокирован или имеет недостаточный размер	<ul style="list-style-type: none">Проверьте газоход, терминал выхлопа дымовых газов
F 08	Слишком высокая температура подачи в систему отопления	<ul style="list-style-type: none">Насос заблокированНасос вышел из строя	<ul style="list-style-type: none">Откройте насос, сняв колпачок, и проверните вал, используя отверткуПроверьте или замените насос
F 09	Слишком высокая температура обратки из системы отопления	<ul style="list-style-type: none">Нет циркуляции в системе	<ul style="list-style-type: none">Проверьте систему и насос
F 10	Неисправен сенсор подачи	<ul style="list-style-type: none">Сенсор поврежден или обрыв проводки	<ul style="list-style-type: none">Проверьте проводку или замените сенсор
F 11	Неисправен сенсор обратки	<ul style="list-style-type: none">Сенсор поврежден или обрыв проводки	<ul style="list-style-type: none">Проверьте проводку или замените сенсор
F 12	Неисправен сенсор ГВС	<ul style="list-style-type: none">Сенсор поврежден или обрыв проводки	<ul style="list-style-type: none">Проверьте проводку или замените сенсор
F 13	Неисправен датчик дымовых газов	<ul style="list-style-type: none">Сенсор поврежден или обрыв проводки	<ul style="list-style-type: none">Проверьте проводку или замените сенсор
F 14	Внешний датчик неисправен (если установлен)	<ul style="list-style-type: none">Сенсор поврежден или короткозамкнут	<ul style="list-style-type: none">Проверьте проводку или замените сенсор
A 16	Нет связи между главным блоком и устройствами розжига	<ul style="list-style-type: none">Проводка между главным блоком и устройствами розжига повреждена или неверно подключена	<ul style="list-style-type: none">Проверьте проводку и соединения между главным блоком и устройствами розжига
F 17 F 18 F 19	Неисправен микропроцессор	<ul style="list-style-type: none">Микропроцессор эксплуатировался неверно	<ul style="list-style-type: none">Отключите и включите эл. питание. Если проблема не устранена, проверьте и/или замените главный блок.



4. ТЕХНИЧЕСКИЕ ДЕННЫЕ И ХАРАКТЕРИСТИКИ

4.1 Размеры и подключения



Легенда

- 1 Подвод газа
- 2 Подача в систему отопления
- 3 Обратка из системы отопления

Рис. 17



4.2 Общий вид и основные компоненты

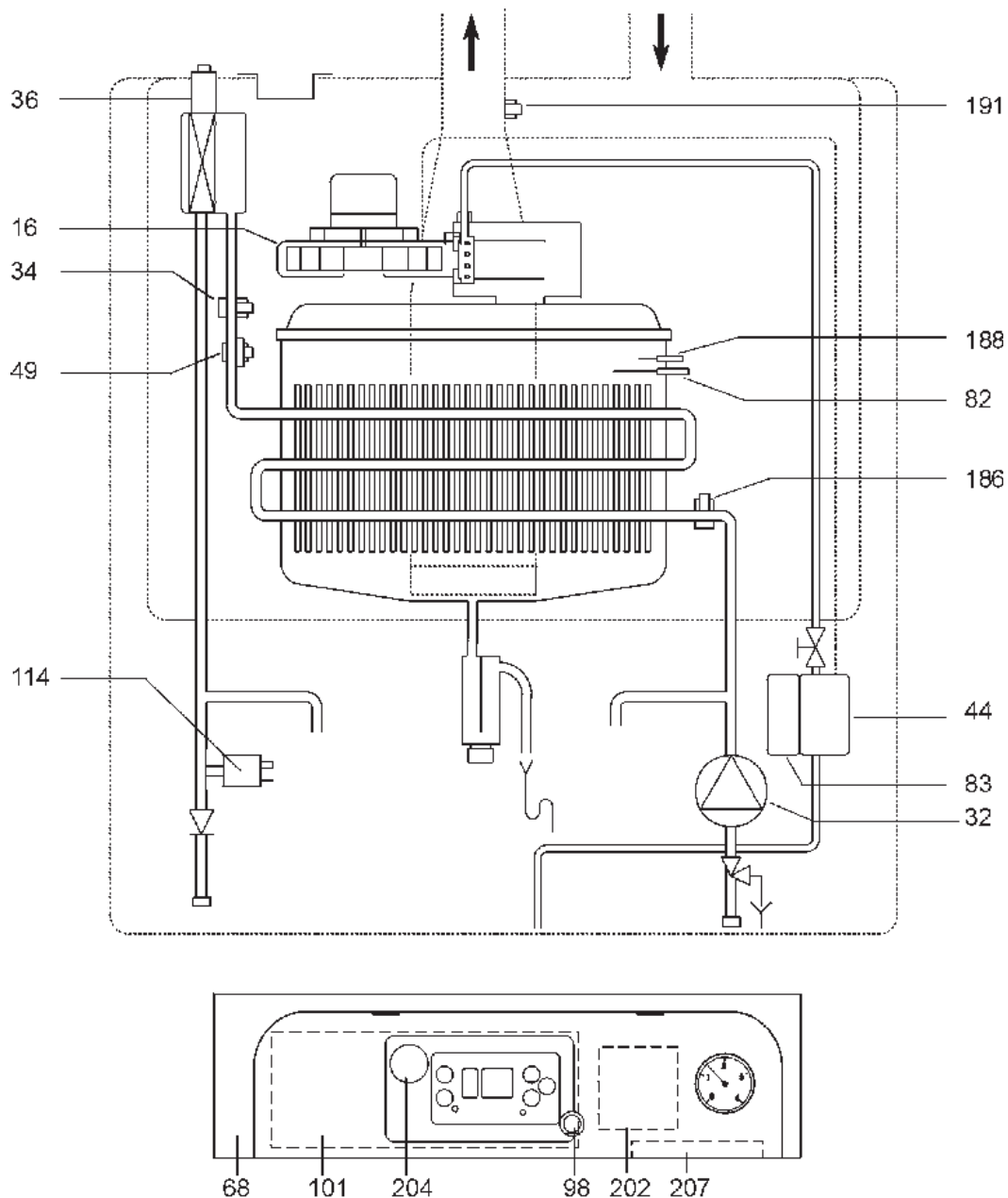


Рис. 18

Легенда

16	Вентилятор	98	Выключатель
32	Насос системы отопления	101	Главная электронная плата
34	Датчик температуры системы отопления	114	Датчик нижнего уровня давления воды
36	Автоматический воздухоотводчик	186	Температурный датчик обратки
44	Комбинированный газовый клапан	188	Зажигательный электрод
49	Отсечной термостат перегрева	191	Датчик температуры уходящих газов
68	Панель управления	202	Трансформатор 230в-24в
82	Ионизационный электрод	204	Порт для подключения ПК
83	Электронный блок управления	207	Клемнная колодка



4.3 Таблица технических характеристик

Выход		Pmax	Pmin
Тепловая мощность (подводимая)	кВт	46,0	13,8
Полезная производимая тепловая мощность 80 C - 60 C	кВт	45,2	13,6
Полезная производимая тепловая мощность 50 C-30 C	кВт	48,4	14,4
Газоснабжение			
Газовое сопло G20	мм	6,70	
Давление газа G20	мбар	20,0	
Расход природного газа (G20)	нм ³ /ч	4,86	1,46
Газовое сопло G31	мм	4,75	
Давление газа G31	мбар	37,0	
Расход сжиженного газа(G31)	кг/ч	3,6	1,8
Воздушное сопло	мм	23,5	
Отопление			
Максимальное рабочее давление	бар	3	
Объем воды в котле	литр	2,7	
Габариты, вес, патрубки			
Высота	мм	720	
Ширина	мм	630	
Глубина	мм	280	
Вес с упаковкой	кг	51	
Патрубки газовой системы	дюймы	3/4"	
Подающий патрубок системы отопления	дюймы	1"	
Обратный патрубок системы отопления	дюймы	1"	
Электропитание			
Максимальная потребляемая эл. мощность	Вт	190	
Напряжение/частота	В/Гц	230/50	
Класс безопасности	IP	X4D	



4.4 Диаграммы

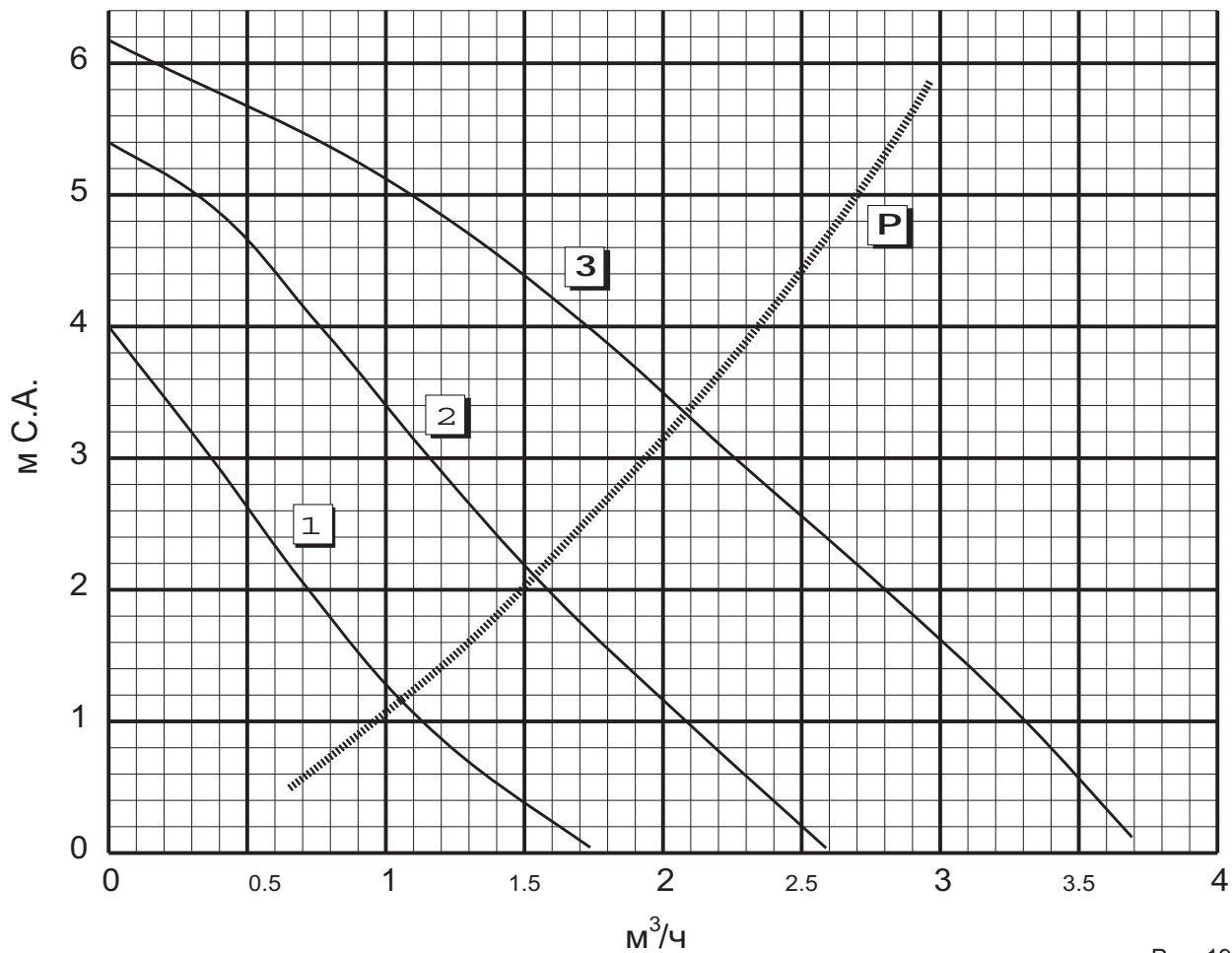


Рис. 19



Представительство FERROLI S.p.A в Украине

04080 Киев, ул. В. Хвойки 18/14 оф.208; тел./факс (044) 461 78 13

Компания **FER S.r.l.** снимает с себя всю ответственность за возможные неточности, допущенные в данных инструкциях, если они являются опечатками или ошибками при переписывании. Компания оставляет за собой право вносить в свои изделия изменения, которые она считает необходимыми или полезными, не меняя основных характеристик изделий.



37047 SAN BONIFACIO - Vr - Italia
tel. 045/6139411 - tlx. 480172
fax 045/6100233-6100933
