

DIVAtop 60 C

ISO 9001 : 2000
CERTIFIED COMPANY



CE

ISTRUZIONE PER L'USO L'INSTALLAZIONE E LA MANUTENZIONE
INSTRUCCIONES DE USO, INSTALACIÓN Y MANTENIMIENTO
INSTRUCTIONS FOR USE, INSTALLATION AND MAINTENANCE
INSTRUCTIONS D'UTILISATION, D'INSTALLATION ET D'ENTRETIEN
РУКОВОДСТВО ПО ЭКСПЛУАТАЦИИ, МОНТАЖУ И ТЕХОБСЛУЖИВАНИЮ
ІНСТРУКЦІЯ З ЕКСПЛУАТАЦІЇ, МОНТАЖУ ТА ОБСЛУГОВУВАННЯ

1. ОБЩИЕ УКАЗАНИЯ ПО ТЕХНИКЕ БЕЗОПАСНОСТИ

- Внимательно прочитайте предупреждения, содержащиеся в настоящем руководстве.
- После установки котла проинформируйте пользователя о принципах работы агрегата и передайте ему настоящее руководство; оно является существенной и неотъемлемой частью изделия и должно бережно сохраняться для использования в будущем.
- Установка и техническое обслуживание котла должны производиться квалифицированным персоналом при соблюдении действующих норм и в соответствии с указаниями изготовителя. Запрещается выполнять какие-либо работы на опломбированных регулировочных устройствах.
- Неправильная установка или ненадлежащее техническое обслуживание могут привести к материальному ущербу или травмам людей и животных. Изготовитель не несет никакой ответственности за ущерб, связанный с ошибочными установкой и эксплуатацией аппарата, а также с несоблюдением предоставленных им инструкций.
- Перед выполнением любой операции по чистке или техническому обслуживанию отсоедините агрегат от сети электропитания с помощью главного рубильника и/или предусмотренных для этой цели отсечных устройств.
- В случае неисправной и/или ненормальной работы агрегата, выключите его и воздержитесь от любой попытки самостоятельно отремонтировать или устранить причину неисправности. В таких случаях обращайтесь исключительно к квалифицированным специалистам. Возможные операции по ремонту-замене комплектующих должны выполняться только квалифицированными специалистами с использованием исключительно оригинальных запчастей. Несоблюдение всего вышеуказанного может нарушить безопасность работы агрегата.
- Настоящий агрегат следует использовать только по предусмотренному назначению. Любое прочее использование следует считать неправильным и, следовательно, представляющим опасность.
- Упаковочные материалы являются источником потенциальной опасности и не должны быть оставлены в местах, доступных детям.
- Приведенные в настоящем руководстве изображения дают упрощенное представление об агрегате и могут содержать несущественные отличия от поставленного изделия.

2. ИНСТРУКЦИИ ПО ЭКСПЛУАТАЦИИ

2.1 Предисловие

Уважаемый покупатель

Благодарим Вас за то, что Вы выбрали настенный котел **FERROLI**, имеющий самую современную конструкцию, выполненный по передовым технологиям и отличающийся высокой надежностью и качеством изготовления. Просим Вас внимательно прочитать настоящее руководство, т.к. в нем приводятся важные указания по безопасности установки, эксплуатации и технического обслуживания аппарата.

DIVAtop 60 C Данный котел представляет собой высокоэффективный тепловой генератор для отопления и ГВС, работающий на природном или сжиженном нефтяном газе, оснащенный атмосферной горелкой с электронным розжигом и микропроцессорной системой управления.

Аппарат может быть установлен в закрытом помещении или снаружи в частично защищенном месте (согласно нормам EN 297/A6) с температурой окружающей среды не ниже -10°C.

Входящий в состав котла быстродействующий **бойлер** из нержавеющей стали обеспечивает большой объем выработки воды ГВС.

2.2 Панель управления

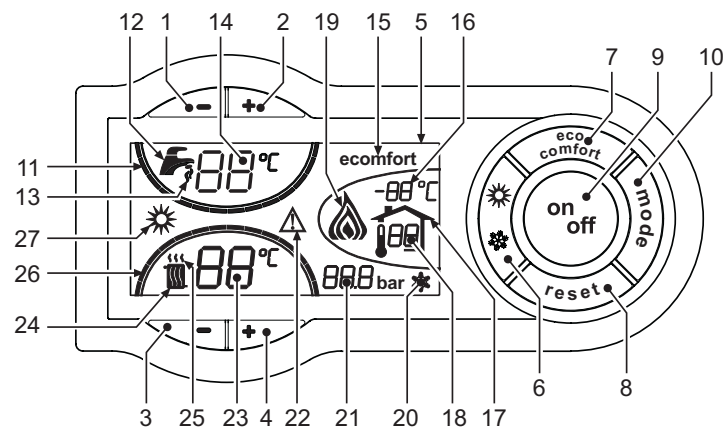


рис. 1 - Панель управления

- Легенда
- 1 = Клавиша уменьшения температуры воды ГВС
 - 2 = Клавиша увеличения температуры воды ГВС
 - 3 = Клавиша уменьшения температуры воды в системе отопления
 - 4 = Клавиша увеличения температуры воды в системе отопления
 - 5 = Дисплей
 - 6 = Клавиша выбора режима Лето/Зима
 - 7 = Клавиша выбора режима Economy/Comfort
 - 8 = Клавиша Сброс
 - 9 = Клавиша включения/выключения
 - 10 = Клавиша меню "Плавающая температура"
 - 11 = Индикатор достижения заданной температуры воды ГВС
 - 12 = Символ ГВС
 - 13 = Символ работы агрегата в режиме ГВС
 - 14 = Задание / Температура воды в контуре горячего водоснабжения
 - 15 = Индикация работы аппарата в режиме Eco (Economy) или Comfort

- 16 = Индикация внешней температуры (при наличии опционного внешнего датчика)
- 17 = Появляется при подключении внешнего датчика или устройства ДУ с таймером (опции) к котлу.
- 18 = Индикация температуры окружающего воздуха (при наличии опционного устройства ДУ с таймером)
- 19 = Индикация работы горелки и текущей мощности
- 20 = Индикация работы системы защиты от замерзания
- 21 = Индикация давления воды в контуре отопления
- 22 = Индикация неисправности
- 23 = Задание / температура воды в подающем контуре системы отопления
- 24 = Символ отопления
- 25 = Индикация работы аппарата в режиме отопления
- 26 = Индикация достижения заданной температуры в системе отопления
- 27 = Индикация "Летний режим"

Индикация во время работы котла

Режим отопления

О поступлении команды на включение отопления (от комнатного термостата или от пульта ДУ с таймером) предупреждает мигание индикатора теплого воздуха, установленного на радиаторе (дет. 24 и 25 - рис. 1).

Индиксные метки с подсветкой системы отопления (поз. 26 - рис. 1) загораются по мере приближения измеряемой датчиком температуры к заданному значению.

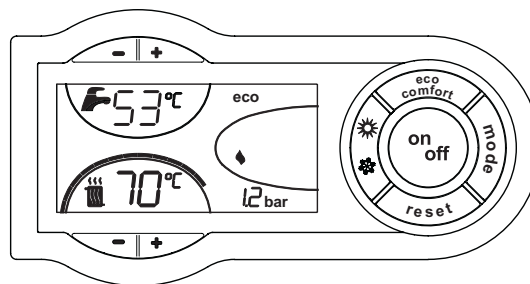


рис. 2

Режим горячего водоснабжения

О поступлении команды на включение бойлера предупреждает загорание соответствующего индикатора на кране (поз. 12 и 13 - рис. 1).

Индиксные метки с подсветкой системы ГВС (поз. 11 - рис. 1) загораются по мере приближения измеряемой датчиком температуры к заданному значению.

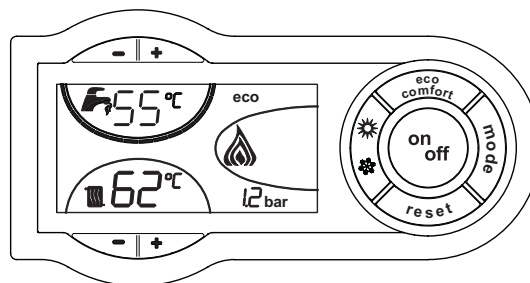


рис. 3

Исключение бойлера (режим Economy)

Пользователь имеет возможность исключать систему нагрева/поддержания температуры воды в бойлере. В этом случае котлом не вырабатывается вода для ГВС.

При включенной системе нагрева воды в бойлере (заводская установка) на дисплее отображается символ режима COMFORT (поз. 15 - рис. 1); наоборот, если система нагрева выключена, на дисплее высвечивается символ режима ECO (поз. 15 - рис. 1).

Бойлер может быть выключен пользователем (режим ECO) путем нажатия клавиши (поз. 7 - рис. 1). Для включения режима COMFORT снова нажмите клавишу (поз. 7 - рис. 1).

2.3 Включение и выключение

Котел без подачи электропитания

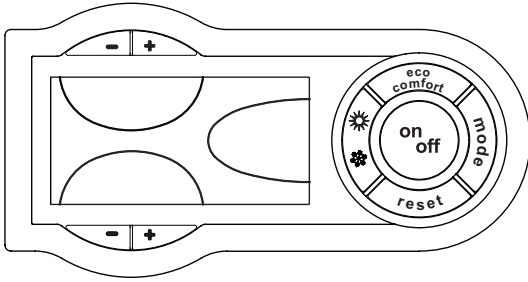


рис. 4 - Котел без подачи электропитания



При отключении котла от системы электропитания и/или газовой магистрали функция антизамерзания отключается. Во время длительного неиспользования котла в зимний период, во избежание ущерба от возможного замерзания рекомендуется слить всю воду из котла, как из системы отопления, так и из контура ГВС; или же слить только воду из контура ГВС и добавить антифриз в систему отопления, в соответствии с указаниями, приведенными в sez. 3.3.

Включение котла

Подайте на агрегат электропитание.

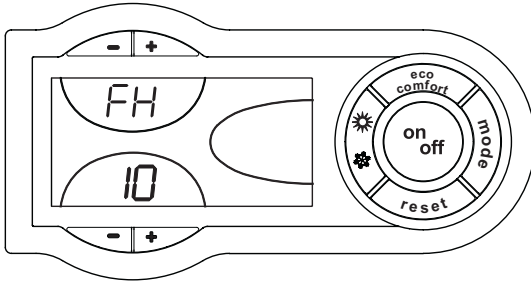


рис. 5 - Включение котла

- В течение следующих 120 секунд на дисплее будет высвечиваться символ FH, обозначающий цикл спуска воздуха из системы отопления.
- В течение 5 секунд на дисплее будет высвечиваться также версия программного обеспечения электронного блока.
- Откройте вентиль подачи газа на входе котла.
- После того, как символ FH исчезает с дисплея, котел готов к автоматическому включению при каждом заборе воды ГВС или команде от термостата окружающей среды.

Выключение котла

Нажмите кнопку (поз. 9 - рис. 1) и держите ее нажатой в течение 1 секунды.

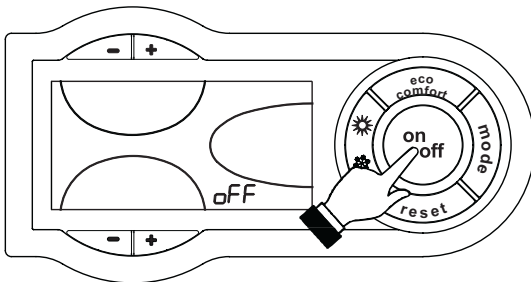


рис. 6 - Выключение котла

Когда котел выключен, на электронный блок продолжает подаваться электрическое питание.

При этом не происходит нагрева воды для систем отопления и ГВС. Остается активной система антизамерзания.

Для повторного включения котла снова нажмите кнопку (поз. 9 рис. 1) и держите ее нажатой в течение 1 секунды.

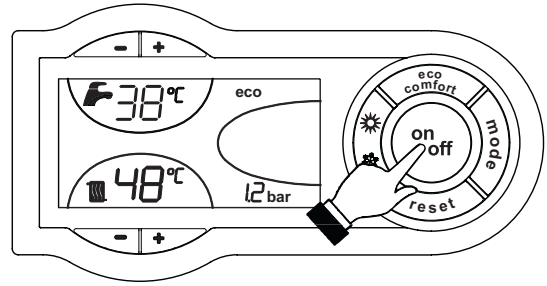


рис. 7

Теперь котел готов к автоматическому включению при каждом заборе горячей воды или по команде термостата температуры воздуха в помещении.

2.4 Регулировки

Переключение режимов "Лето"/"Зима"

Нажмите кнопку (поз. 6 - рис. 1) и держите ее нажатой в течение 1 секунды.

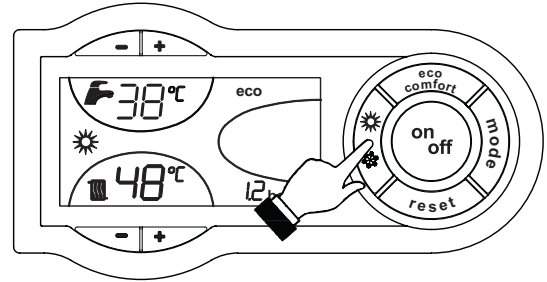


рис. 8

На дисплее высветится символ "Лето" (поз. 27 - рис. 1): Котел будет вырабатывать только воду для ГВС. Остается активной система антизамерзания.

Для отключения режима "Лето" снова нажмите кнопку (поз. 6 - рис. 1) и держите ее нажатой в течение 1 секунды.

Регулировка температуры воды в системе отопления

С помощью кнопок задания температуры воды, подаваемой в систему отопления (поз. 3 и 4 - рис. 1), ее можно регулировать в пределах от 30 °C (минимум) до 85 °C (максимум); однако, не рекомендуется эксплуатировать котел при температуре ниже 45 °C.

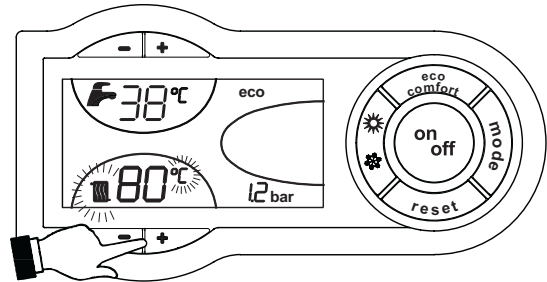


рис. 9

Регулировка температуры воды в системе горячего водоснабжения

Температура воды в системе ГВС регулируется в пределах от 10°C до 65°C с помощью клавиш (поз. 1 и 2 - рис. 1).

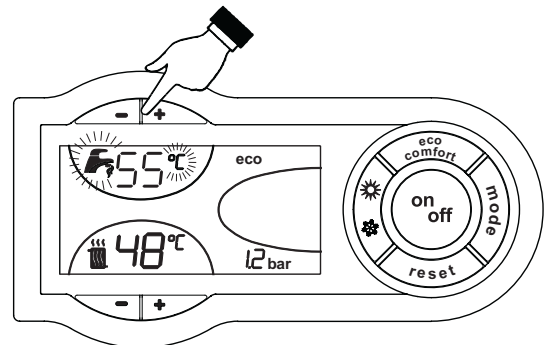


рис. 10

Регулировка температуры воздуха в помещении (с помощью опционального термостата температуры в помещении).

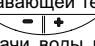
Задайте с помощью термостата температуры воздуха в помещении нужную температуру внутри помещения. При отсутствии термостата температура воздуха в помещении котел обеспечивает поддержание в системе отопления заданной температуры воды.

Регулировка температуры воздуха в помещении (с помощью опционального устройства ДУ с таймером)

Задайте с помощью устройства ДУ с таймером нужную температуру внутри помещения. Котел будет поддерживать температуру воды в системе, необходимую для обеспечения в помещении заданной температуры воздуха. В том, что касается работы котла с устройством ДУ с таймером, см. соответствующую инструкцию на это устройство.


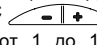
Плавающая температура

При наличии датчика температуры наружного воздуха (опция) на дисплее панели управления (дет. 5 - рис. 1) отображается измеряемая этим датчиком температура. При этом система управления котлом работает в режиме "Плавающая температура". В этом режиме температура воды, подаваемой в систему отопления, регулируется в зависимости от климатических условий внешней среды с тем, чтобы обеспечить максимальный комфорт и экономию энергетических ресурсов в течение всего года. Так, при повышении внешней температуры понижается температура подачи воды в систему отопления, что производится по определенной "кривой компенсации".

С переключением на режим "Плавающей температуры" показатель температуры, устанавливаемый клавишами  (дет. 3 и 4 - рис. 1) соответствует максимальной температуре подачи воды в систему отопления. Рекомендуется устанавливать максимальное значение заданной температуры с тем, чтобы позволить системе регулировать изменение температуре во всем диапазоне значений.

При установке регулирование котла должно производиться квалифицированным персоналом. Возможные изменения параметров режима могут быть сделаны пользователем в целях обеспечения большего комфорта.

Кривая компенсации и изменение ее конфигурации

При однократном нажатии кнопки  (поз. 10 - рис. 1) на дисплей выводится текущая компенсационная характеристика (рис. 11), которую можно изменить с помощью кнопок задания температуры воды ГВС  (поз. 1 и 2 - рис. 1).

Измените конфигурацию кривой в пределах от 1 до 10 в зависимости от характеристики (рис. 13).

При задании значения 0 функция регулировки в режиме плавающей температуры исключается.

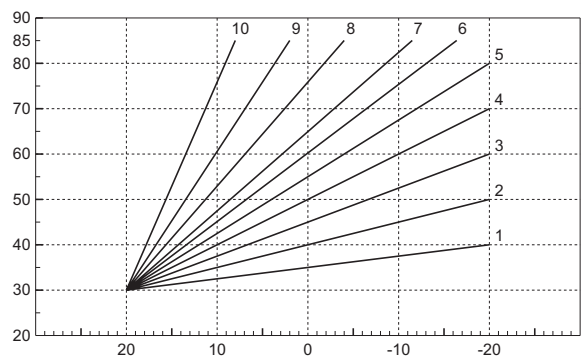


рис. 13 - Компенсационные характеристики

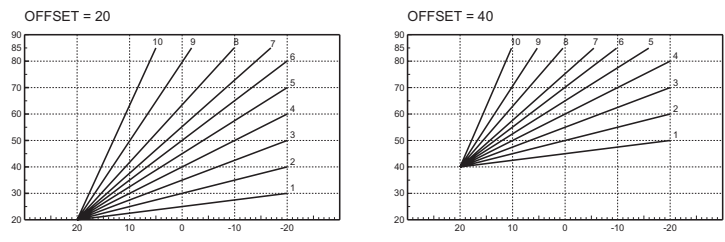


рис. 14 - Пример параллельного смещения компенсационных характеристик

Регулирование с дистанционного пульта управления с таймером


 Если к котлу подключено устройство дистанционного управления с таймером (опция), вышеописанные операции могут производиться только так, как указано в таблица 1. При этом на дисплее пульта управления (дет. 5 - рис. 1) высвечивается температура в помещении, измеряемая устройством дистанционного управления.

Таблица. 1

Регулировка температуры воды в системе отопления	Регулирование можно производить с пульта дистанционного управления с таймером или с пульта управления котлом.
Регулировка температуры в системе горячего водоснабжения (ГВС)	Регулирование можно производить с пульта дистанционного управления с таймером или с пульта управления котлом.
Переключение режимов "Лето"/"Зима"	Режим "Лето" обладает приоритетом над командой на включение отопления, которая может поступить от пульта ДУ.
Выбор режимов ECO/COMFORT	При отключении режима ГВС с пульта ДУ котел устанавливается в режим "Economy". В этих условиях с помощью кнопки 7рис. 1 - на панели котла отключена. При включении режима ГВС с устройства ДУ с таймером котел устанавливается в режим COMFORT. В этих условиях с помощью кнопки 7рис. 1 - на панели управления котла можно выбрать любой из этих двух режимов.
Плавающая температура	Регулирование в режиме плавающей температуры можно производить как с пульта дистанционного управления, так и с помощью электронного блока управления котлом: приоритетом обладает регулирование в режиме плавающей температуры, выполняемое электронным блоком котла.

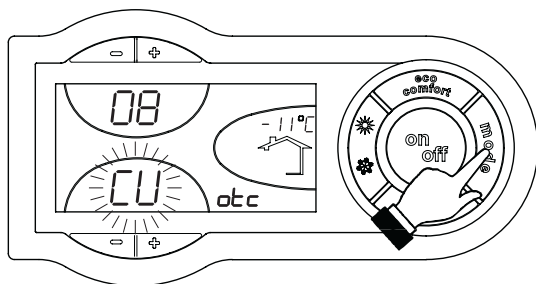
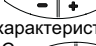
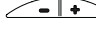


рис. 11 - Компенсационная характеристика

При нажатии кнопок регулировки температуры отопления  (поз. 3 и 4 - рис. 1) открывается доступ к параллельному смещению характеристик (рис. 14), с помощью кнопок регулировки температуры в контуре ГВС  (поз. 1 и 2 - рис. 1).

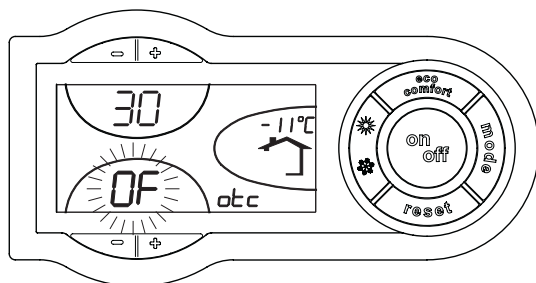
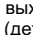


рис. 12 - Параллельное смещение характеристик

Для выхода из режима параллельного изменения кривых еще раз нажать клавишу  (дет. 10 - рис. 1).

Если температура в помещении становится ниже желаемой, то рекомендуется выбрать кривую большего значения и наоборот. Произведите повышение или понижение значения какого-то одного показателя и проверить влияние произведенного изменения на температуру в помещении.

Регулирование давления воды в системе отопления

При заполнении холодной системы отопления, давление воды, контролируемое по показаниям установленного на котле водомера, должно составлять примерно 1,0 бар. Если во время работы давление воды в системе упало до величины ниже минимально допустимой, то электронным блоком управления котлом выводится код неисправности F37 (рис. 15).

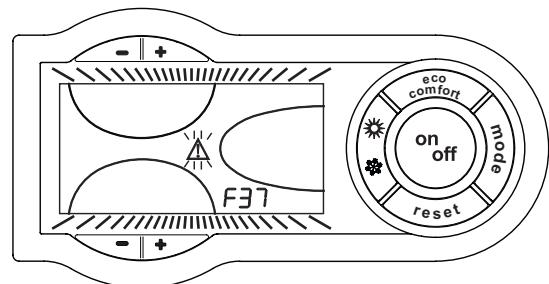


рис. 15 - Недостаточное давление в системе

Открыв кран для заливки воды (Поз.1 - рис. 16), доведите давление в системе до величины свыше 1,0 бар.

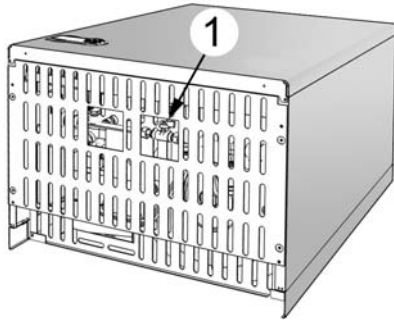


рис. 16 - Кран для подачи воды

После восстановления давления в системе происходит автоматическое включение цикла спуска воздуха (120 секунд), причем на дисплее высвечивается символ FH.

По окончании операции всегда закрывайте кран подачи воды (поз. 1 - рис. 16)

3. УСТАНОВКА

3.1 Указания общего характера

УСТАНОВКА И НАСТРОЙКА ГОРЕЛКИ ДОЛЖНА ОСУЩЕСТВЛЯТЬСЯ ТОЛЬКО СПЕЦИАЛИЗИРОВАННЫМ ПЕРСОНАЛОМ, ИМЕЮЩИМ ПРОВЕРЕННУЮ КВАЛИФИКАЦИЮ, ПРИ СОБЛЮДЕНИИ ПРИВЕДЕННЫХ В НАСТОЯЩЕМ ТЕХНИЧЕСКОМ РУКОВОДСТВЕ УКАЗАНИЙ, ПРЕДПИСАНИЙ ДЕЙСТВУЮЩЕГО ЗАКОНОДАТЕЛЬСТВА, ПОЛОЖЕНИЙ МЕСТНЫХ НОРМ И ПРАВИЛ, И В СООТВЕТСТВИИ С ПРИНЯТЫМИ ТЕХНИЧЕСКИМИ ТРЕБОВАНИЯМИ.

3.2 Место установки

Данный аппарат относится к котлам с "открытой камерой сгорания"; он может быть установлен и работать только в помещениях, имеющих систему постоянной вентиляции. Недостаточный приток воздуха, необходимого для горения, будет препятствовать нормальной работе котла и удалению дымавых газов. Кроме того, продукты сгорания, образующиеся в таких условиях, при рассеивании в домашних помещениях являются чрезвычайно вредными для здоровья.

Согласно стандарту EN 297 гл А6, аппарат, при наличии ветрозащитной решетки может быть установлен в открытом частично защищенном месте с температурой окружающего воздуха не ниже -10°C. Рекомендуется установить котел под скатом крыши, на балконе или в укрытой от непогоды нише.

В любом случае в месте установки не должны находиться пыль, воспламеняющиеся предметы или материалы, а также едкие газы.

Котел предназначен для подвески на стену и поставляется в комплекте с подвесным кронштейном. Прикрепите кронштейн к стене в соответствии с размерами, приведенными в sez. 5.1 и подвесьте на него котел. По специальному заказу может быть поставлен металлический шаблон для наметки на стене точек просверления крепежных отверстий. При установке на стене должно быть обеспечено прочное и надежное крепление котла.

Если аппарат устанавливается среди мебели или боком к стене, следует предусмотреть свободное пространство, необходимое для демонтажа кожуха и проведения обычных работ по техобслуживанию.

3.3 Гидравлические соединения

Параметры тепловой мощности котла должны быть определены заранее путем расчета потребности в тепле в помещениях в соответствии с действующими нормативами. Для обеспечения правильного и надежного функционирования аппарата гидравлическая система должна быть оснащена всеми необходимыми для этой цели элементами. Между котлом и системой отопления рекомендуется установить отсечные клапаны, позволяющие изолировать котел от системы в случае необходимости.

Сливное отверстие предохранительного клапана должно быть соединено с воронкой или с канализационной трубой во избежание пролива воды на пол в случае срабатывания клапана при превышении давления в отопительной системе. В противном случае изготовитель котла не несет никакой ответственности за затопление помещения при срабатывании предохранительного клапана.

Не используйте трубы гидравлической системы для заземления электрических приборов.

Перед установкой тщательно промойте все трубы системы для удаления остаточных загрязняющих веществ или посторонних тел, могущих помешать правильной работе аппарата.

Выполните подключения к соответствующим точкам, как показано на рисунке в sez. 5.1 и при соблюдении символов, имеющих на самом аппарате.

Комплекты соединительных деталей

В серийную поставку входят соединительные комплекты, показанные на приведенном ниже рисунке (рис. 17)

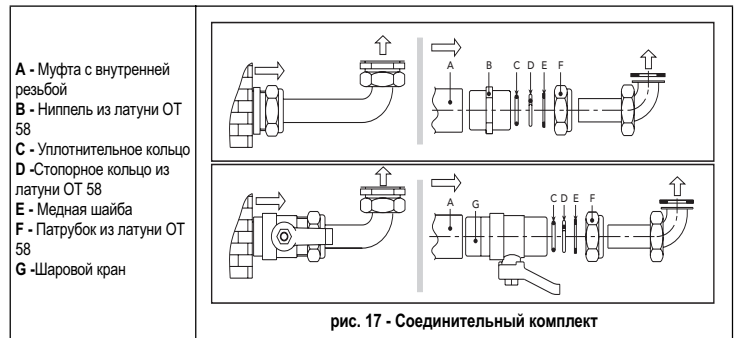


рис. 17 - Соединительный комплект

Характеристики воды в системе

В случае, если жесткость воды превышает 25° Fr (1°F = 10 частей на миллион CaCO₃), используемая в отопительной системе вода должна быть надлежащим образом подготовлена, чтобы предотвратить образование в котле отложений. Процесс обработки воды не должен доводить ее жесткость ниже значения 15°F (Постановление Президента 236/88 по использованию воды для потребления человека). Подготовка используемой воды необходима в случае протяженных систем или частой подачи в систему рекуперированной воды. Если в этих случаях в дальнейшем требуется частичный или полный слив воды из системы, новое заполнение системы также требуется производить предварительно подготовленной водой.

Система защиты от замерзания, жидкие антифризы, добавки и ингибиторы

Котел оборудован системой защиты от перемерзания, которая включает его в режиме отопления в случае, когда температура воды, подаваемой в отопительную систему, опускается ниже 6°C. Эта система отключается при отключении котла от системы электропитания и/или газовой магистрали. Использование жидких антифризов, добавок и ингибиторов, разрешается в случае необходимости только и исключительно, если их изготовитель дает гарантию, подтверждающую, что его продукция отвечает данному виду использования и не причинит вреда теплообменнику котла и другим комплектующим и/или материалам, использованным в конструкции котла и системы. Запрещается использовать жидкости-антифризы, добавки и ингибиторы, специально не предназначенные для применения в тепловых установках и несовместимые с материалами, использованными в конструкции котла и системы.

Ветрозащитная решетка для установки снаружи (опция)

Если котел устанавливается снаружи в недостаточно хорошо защищенном месте, по завершении соединений гидравлических и газовых труб следует установить специальную ветрозащитную решетку по указанным в комплекте инструкциям.

3.4 Газовые соединения

Перед выполнением подключения удостоверьтесь, что котел отрегулирован для работы на имеющемся в Вашей магистрали газе и тщательно прочистите все газовые трубы для удаления остаточных загрязнений или посторонних включений, могущих помешать правильной работе агрегата.

Газовую магистраль следует подключать к соответствующей точке соединения (см. рис. 22) с соблюдением действующих норм, с помощью жесткой металлической трубы или шланга из нержавеющей стали со сплошной стенкой; при этом следует установить газовый вентиль между магистралью и котлом. Проверьте герметичность всех газовых соединений. Пропускная способность счетчика газа должна быть достаточным для одновременной работы всех подключенных к нему устройств. Диаметр газовой трубы, выходящей из котла, не является определяющим при выборе диаметра трубы между котлом и счетчиком; этот выбор должен быть сделан в зависимости от длины и потерь напора в соответствии с действующими нормами.

Не используйте газовые трубы для заземления электрических установок.

3.5 Электрические соединения

Подключение к сети электропитания

Электрическая безопасность аппарата обеспечивается только при его правильном подключении к контуру заземления, отвечающему требованиям действующих норм техники безопасности. Эффективность контура заземления и его соответствие нормам должны быть проверены квалифицированным персоналом. Изготовитель не несет никакой ответственности за ущерб, могущий быть причиненным отсутствием заземления агрегата. Удостоверьтесь также, что система электропитания соответствует максимальной потребляемой мощности агрегата, указанной на табличке номинальных данных.

Внутренние электрические соединения в котле уже выполнены, он снабжен также сетевым шнуром типа "Y" без вилки. Подключение к сети должно быть постоянным, причем между местом подключения к сети и котлом следует установить двухполюсный размыкатель с расстоянием между разомкнутыми контактами не менее 3 мм, а также предохранители макс. номиналом 3А. При подключении к сети важное значение имеет соблюдение полярности (фаза: коричневый провод / нейтраль: синий провод / земля: желто-зеленый провод). При монтаже или замене сетевого шнура земляной провод должен быть выполнен на 2 см длиннее остальных.

! Сетевой шнур агрегата не подлежит замене самим пользователем. В случае повреждения сетевого шнура выключите агрегат; обращайтесь для его замены исключительно к квалифицированным специалистам. В случае замены сетевого шнура используйте исключительно кабель типа "HAR H05 VV-F" 3x0,75 мм2 с максимальным внешним диаметром 8 мм.

Термостат комнатной температуры (опция)

! ВНИМАНИЕ: ТЕРМОСТАТ КОМНАТНОЙ ТЕМПЕРАТУРЫ ДОЛЖЕН БЫТЬ УСТРОЙСТВОМ С КОНТАКТАМИ НЕ ПОД НАПРЯЖЕНИЕМ. ПРИ ПОДАЧЕ НАПРЯЖЕНИЯ 230 В НА КЛЕММЫ ТЕРМОСТАТА КОМНАТНОЙ ТЕМПЕРАТУРЫ ПОВЛЕЧЕТ ЗА СОБОЙ НЕПОДЛЕЖАЩЕЕ РЕМОНТУ ПОВРЕЖДЕНИЕ ЭЛЕКТРОННОЙ ПЛАТЫ.

При подключении регуляторов комнатной температуры с повременной программой управления или таймера, не следует запычивать их через размыкающие контакты. В зависимости от типа устройства питание должен подводиться напрямую от сети или от батареек.

Доступ к блоку зажимов

Сняв лицевую панель котла (см. рис. 21), получается доступ к блоку зажимов для подключения внешнего датчика температуры (поз. 1 рис. 18), комнатного термостата (поз. 3 рис. 18) или устройства дистанционного управления с таймером (поз. 2 рис. 18).

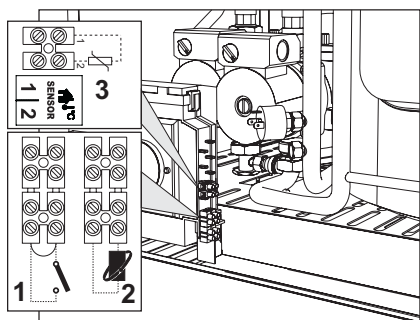


рис. 18 - Доступ к блоку зажимов

3.6 Воздуховоды для притока воздуха/удаления продуктов сгорания

Труба подсоединения к дымоходу должна иметь диаметр, не меньший чем диаметр соединительного патрубку на прерывателе тяги. После прерывателя тяги должен идти вертикальный участок дымохода длиной не менее 0,5 метра. Размеры и монтаж дымоходов и трубы для подсоединения к ним котла должны соответствовать действующим нормам.

! Котел оборудован предохранительным устройством (термостатом обнаружения дыма), блокирующим действие агрегата в случае плохой тяги или засорения дымовой трубы. Запрещается вскрывать и отключать данное устройство.

4. ЭКСПЛУАТАЦИЯ И ТЕХНИЧЕСКОЕ ОБСЛУЖИВАНИЕ

Любые работы по регулировке, перенастройке на другой вид газа, вводу в эксплуатацию и техническому обслуживанию, описанные в следующих параграфах, должны производиться только квалифицированным персоналом, удовлетворяющим профессиональным техническим требованиям, предусмотренным действующим законодательством, таким как персонал местного центра сервисного обслуживания.

FERROLI снимает с себя всякую ответственность за вред, причиненный людям и/или имуществу в результате несанкционированного изменения конструкции аппарата неквалифицированным и неуполномоченным персоналом.

4.1 Регулировки

Перевод котла с одного вида газа на другой

Агрегат рассчитан для работы как на метане, так на сжиженном нефтяном газе. Подготовка котла к работе на том или другом газовом топливе производится на заводе, причем соответствующее указание приведено на упаковке, а также на табличке технических данных, установленной на самом агрегате. В случае необходимости перевода котла на работу с газом, отличным от газа, для которого он был настроен на заводе, необходимо приобрести специально предусмотренный для этой цели комплект для переоборудования и действовать, как указано ниже:

1. Замените форсунки на горелке, установив форсунки, указанные в таблице технических данных в sez. 5.4, в соответствии с типом используемого газа
2. Изменение параметра, соответствующего типу газа:
 - установите котел в режим ожидания
 - нажмите клавишу RESET (поз. 8 - рис. 1) и держите ее нажатой в течение 10 секунд: дисплей покажет мигающие буквы "TS"
 - нажмите клавишу RESET (поз. 8 - рис. 1): дисплей покажет "P01".
 - С помощью кнопок задания температуры воды ГВС (поз. 1 и 2 - рис. 1) задайте параметр 00 (для работы на метане) или 01 (для работы на сжиженном нефтяном газе (GPL)).
 - Нажмите клавишу RESET (поз. 8 - рис. 1) и держите ее нажатой в течение 10 секунд;
 - котел вернется в режим ожидания
3. Отрегулируйте минимальное и максимальное давление на горелке (см. соответствующий параграф), задав значения, указанные в таблице технических данных, соответствующие типу используемого газа.
4. Наклейте табличку, входящую в состав комплекта для переоборудования, рядом с табличкой технических данных для подтверждения выполненного переоборудования.

Задание режима TEST

Для перевода котла в режим TEST рис. 1 одновременно нажмите кнопки установки температуры в системе отопления (поз. 3 и 4 -) и держите их нажатыми в течение 5 секунд. Котел включится на максимальной мощности, заданной так, как указано с следующим параграфом.

На дисплее будут мигать символы отопления (поз. 24 - рис. 1) и ГВС (поз. 12 - рис. 1); рядом будут высвечиваться, соответственно, значения мощности отопления и мощность розжига.

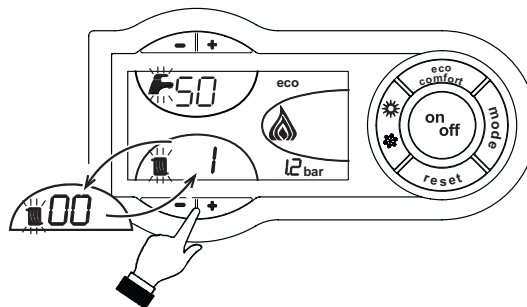


рис. 19 - Режим TEST (мощность отопления = 100%)

Для выхода из режима TEST повторите такую же последовательность операций, которая была произведена при его задании.

Режим TEST в любом случае автоматически отключится через 15 минут.

Регулировка давления в горелке

В настоящем агрегате, работающем на принципе модуляции пламени, используются две постоянные величины давления: минимальная и максимальная, которые должны соответствовать значениям, приведенным в таблице технических данных для используемого типа газа.

- Подключите надлежащий манометр к присоединению для отбора давления "B", расположенному после газового клапана.
- Снимите защитный колпачок "D".
- Включите котел в режим TEST рис. 1.
- Отрегулируйте максимальное давление, установив его на номинальную величину с помощью винта "G"; при повороте винта по часовой стрелке давление увеличивается, против часовой стрелки - уменьшается.
- Отсоедините одно из двух быстроразъемных соединений "C" от регулятора Modureg "F" на газовом клапане.
- Отрегулируйте минимальное давление с помощью регулировочного винта "E", поворачивая его по часовой стрелке для увеличения и против часовой стрелки для уменьшения.
- Выключите и снова включите горелку, чтобы убедиться в том, что величина минимального давления остается стабильной.
- Снова присоедините быстроразъемное соединение "C" к регулятору Modureg "F" на газовом клапане
- Убедитесь, что максимальное давление не изменилось
- Установите на место защитный колпачок "D".
- Для выхода из режима TEST повторите такую же операцию, которая была произведена при его задании, или подождите 15 минут.

! Выполните контроль давления или его регулировку, обязательно запломбируйте регулировочный винт краской или специально предусмотренной для этой цели печатью.

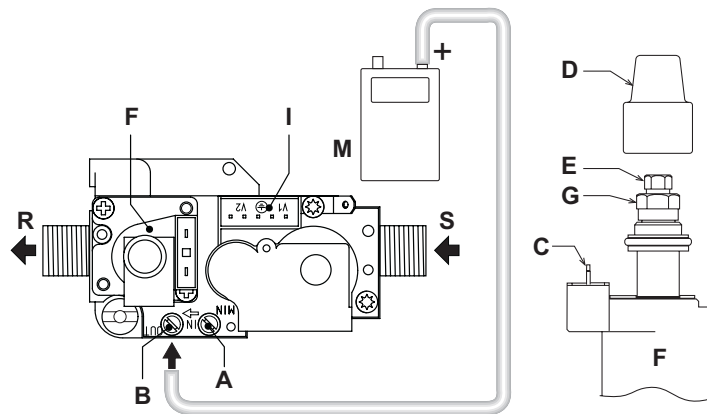


рис. 20 - Газовый клапан

- B Штуцер отбора давления, расположенный перед газовым клапаном
- C Штуцер отбора давления, расположенный после газового клапана
- D Электрический разъем для подключения регулятора Modureg
- E Защитный колпак
- F Регулировка минимального давления
- G Регулятор Modureg
- H Регулировка максимального давления
- I Электрический разъем для подключения газового клапана
- M Манометр
- R Выход газа
- S Подвод газа

Регулировка мощности отопления

Для регулировки мощности отопления установите котел в режим TEST (см. sez. 4.1). Нажимайте кнопки задания температуры воды, подаваемой в систему отопления (поз. 3 и 4 - рис. 1) для соответственного увеличения или уменьшения мощности (минимальная = 00 / максимальная = 100). Если нажать кнопку RESET в течение 5 секунд после этого, максимальная мощность станет равна только что заданной. Выйдите из режима TEST (см sez. 4.1).

Регулировка мощности розжига

Для регулировки мощности розжига установите котел в режим TEST (см. sez. 4.1). Нажимайте кнопки задания температуры воды ГВС (поз. 1 и 2 - рис. 1) для соответственного увеличения или уменьшения мощности (минимальная = 00 / максимальная = 60). Если нажать кнопку RESET в течение 5 секунд после этого, мощность розжига станет равна только что заданной. Выйдите из режима TEST (см sez. 4.1).

4.2 Ввод в эксплуатацию



Контрольные операции, которые следует выполнять перед первым розжигом, а также после проведения технического обслуживания, во время которого котел был отсоединен от сетей питания или были произведены работы на предохранительных устройствах или деталях котла:

Перед включением котла

- Откройте отсекающие вентили между котлом и системами (контурами отопления и ГВС), если таковые вентили имеются.
- Проверьте герметичность газовых соединений, действуя тщательно и осторожно и используя мыльный раствор для поиска возможных утечек газа.
- Проверьте правильность предварительной накачки расширительного бака (см. sez. 5.4).
- Заполните водой систему и полностью спустите воздух котла и из системы, открыв воздуховыпускной вентиль на котле и (если таковые имеются) воздуховыпускные вентили, установленные в различных местах системы отопления.
- Удостоверьтесь в отсутствии утечек воды в системе отопления, в контуре ГВС, в местах соединений и в котле.
- Проверьте правильность выполнения электрических соединений и эффективность заземления
- Удостоверьтесь, что величина давления газа для системы отопления соответствуют требуемому значению
- Проверьте отсутствие огнеопасных жидкостей или материалов в непосредственной близости от котла

Контрольные операции во время работы

- Включите агрегат, как описано в sez. 2.3.
- Удостоверьтесь в герметичности камеры сгорания и гидравлической системы.
- Проверьте эффективность функционирования дымоходов (для притока воздуха и удаления продуктов сгорания) во время работы котла.
- Удостоверьтесь в правильности циркуляции воды между котлом и системой.
- Удостоверьтесь, что газовый клапан осуществляет правильную модуляцию пламени как в режиме отопления, так и в режиме выработки горячей воды для ГВС.
- Проверьте зажигание горелки, осуществив различные испытания по включению и выключению котла с помощью термостата температуры воздуха в помещении или устройства дистанционного управления.
- Удостоверьтесь по показаниям счетчика, что расход газа соответствует величине, указанной в таблице технических данных в sez. 5.4.
- Удостоверьтесь, что при отсутствии запроса на отопление горелка зажигается всякий раз при открытии крана горячей воды. Удостоверьтесь, что во время работы в режиме отопления при открытии крана горячей воды останавливается циркуляционный насос системы отопления и производится выработка воды ГВС.
- Проверьте правильность задания параметров и, при необходимости, отрегулируйте параметры (компенсационная характеристика, мощность, температура и т.д.) на нужную Вам величину.

4.3 Техническое обслуживание

Периодические проверки

Для обеспечения эффективной работы агрегата в течение продолжительного времени необходимо обеспечить выполнение квалифицированными специалистами следующих проверок один раз в год:

- Органы управления и предохранительные устройства (газовый клапан, расходомер, термостаты и т.д.) должны работать нормально.
- Система удаления дымовых газов должна находиться в исправном состоянии.
(Котел с герметичной камерой: вентилятор, реле давления и т.д. - Герметичность камеры сгорания не нарушена: прокладки, кабельные сальники и т.д.)
(Котел с открытой камерой: прерыватель тяги, термостат температуры дымовых газов и т.д.)
- Воздуховоды (для притока воздуха и удаления дымовых газов) и соответствующие оголовки не должны быть засорены и не иметь утечек
- Горелка и теплообменник должны быть чистыми; на них не должно быть накипи. Для их чистки не применяйте химические средства или металлические щетки.
- Электрод должен не иметь накипи и быть правильно установленным.
- Герметичность газовых систем и водяных контуров не нарушена.
- Давление воды в холодной системе должно составлять около 1 бар; в противном случае приведите его к этой величине.
- Циркуляционный насос не должен быть заблокированным.
- Расширительный бак должен быть заполнен.
- Пасход и давление газа должны соответствовать значениям, приведенным в соответствующих таблицах.



Чистку кожуха, панели управления и других внешних частей котла можно производить с помощью мягкой тряпки, смоченной в мыльном растворе воды. Запрещается применение любых абразивных моющих средств и растворителей.

Периодический контроль бойлера



Периодически (не реже одного раза в год) проверяйте состояние (возможный износ) магниевого анода бойлера. В случае его сильного износа замените его.

Демонтаж кожуха

Чтобы снять кожух котла:

- Отвинтите винты "А" (см. рис. 21).
- Поверните кожух (см. рис. 21).
- Приподнимите кожух.



Перед выполнением любых операций внутри котла отключите электропитание и закройте газовый вентиль, установленный перед котлом

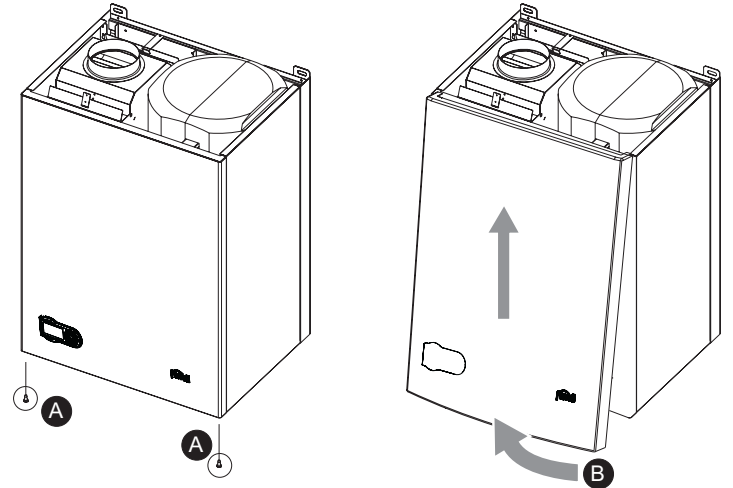


рис. 21 - Демонтаж кожуха

Анализ сгорания

- Вставьте датчик в дымоход;
- Убедитесь, что предохранительный клапан подсоединен к сливной воронке;
- Активируйте режим TEST;
- Подождите 10 минут для стабилизации котла;
- Выполните измерение.

4.4 Неисправности и способ устранения

Диагностика

Котел оснащен современной системой самодиагностики. В случае возникновения какой-либо неисправности, символ неисправности (поз. 22 - рис. 1) и соответствующий код начинают мигать на дисплее.

Некоторые неисправности (обозначаемые буквой "А") приводят к постоянной блокировке котла: В этом случае следует произвести ручной сброс блокировки, нажав кнопку RESET (поз. 8 - рис. 1) и держа ее нажатой в течение 1 секунды, или нажав кнопку RESET на пульте дистанционного управления (опция), если таковой установлен; если котел не включится, то необходимо устранить неисправность.

Другие неисправности (обозначенные буквой "F") вызывают временную блокировку котла. Данная блокировка снимается автоматически, как только вызвавший ее возникновение параметр возвращается в нормальные рабочие пределы.

Таблица. 2 - Таблица неисправностей

Код неисправности	Неисправность	Возможная причина	Способ устранения
A01	Не происходит розжиг горелки	Отсутствие газа	Проверьте, что газ нормально поступает в котел, и что из газопроводов был стравлен воздух
		Неисправность следящего/поджигающего электрода	Проверьте электрические соединения электрода и правильность его установки. Очистите электрод от отложений.
		Неисправный газовый клапан	Проверьте и замените газовый клапан
A02	Индикация наличия пламени при неработающей горелке	Слишком низкая мощность розжига	Отрегулируйте мощность розжига
		Неисправность электрода	Проверьте электрические соединения ионизирующего электрода
A03	Сработала защита от перегрева	Неисправность электронной платы	Проверьте электронную плату
		Поврежден датчик температуры воды в системе отопления	Проверьте правильность установки и функционирования датчика температуры воды в системе отопления
		Отсутствие циркуляции воды в системе	Проверьте циркуляционный насос
		Наличие воздуха в системе	Спустите воздух из системы

Код неисправности	Неисправность	Возможная причина	Способ устранения
F04	Срабатывание термостата дымовых газов (при срабатывании этого термостата работа котла исключается в течение 20 минут).	Разомкнут контакт термостата дымовых газов	Проверьте термостат
		Обрыв соединительного кабеля	Проверьте кабельные соединения
A06	Отсутствие пламени после цикла розжига	Неправильно выбранные размеры или забивание дымохода	Замените дымоход
		Низкое давление в газовой магистрали	Проверьте давление газа
F10	Неисправность датчика 1 температуры воды, подаваемой в систему отопления	Настройка давления газа в горелке стоит на минимуме	Проверьте давление газа
		Поврежден датчик	Проверьте кабельные соединения датчика или замените его
F11	Неисправность датчика температуры воды в контуре ГВС	Короткое замыкание в соединительном кабеле	Проверьте кабельные соединения датчика или замените его
		Обрыв соединительного кабеля	Проверьте кабельные соединения датчика или замените его
F14	Неисправность датчика температуры воды 2 в подающем контуре системы отопления	Поврежден датчик	Проверьте кабельные соединения датчика или замените его
		Короткое замыкание в соединительном кабеле	Проверьте кабельные соединения датчика или замените его
F34	Напряжение питания ниже 170 В.	Обрыв соединительного кабеля	Проверьте кабельные соединения датчика или замените его
		Неисправности в сети электропитания	Проверьте состояние системы электропитания
F35	Ненормальная частота сетевого тока	Неисправности в сети электропитания	Проверьте состояние системы электропитания
F37	Неверное давление воды в системе отопления	Слишком низкое давление воды в системе отопления	Произведите залив воды в систему отопления
		Поврежден датчик	Проверьте состояние датчика
F39	Неисправность датчика внешней температуры	Датчик внешней температуры поврежден или короткое замыкание в сети	Проверьте кабельные соединения датчика или замените его
		Отсоединение датчика после включения режима регулировки с плавающей температурой	Присоедините датчик температуры наружного воздуха или выключите режим регулировки с плавающей температурой
F40	Неверное давление воды в системе отопления	Слишком высокое давление	Проверьте систему отопления
		Поврежден предохранительный клапан	Проверьте состояние предохранительного клапана
A41	Положение датчиков	Поврежден расширительный сосуд	Проверьте расширительный сосуд
		Датчики температуры воды в подающем контуре отсоединены от трубы	Проверьте правильность установки и функционирования датчика температуры воды в системе отопления
F42	Неисправность датчика температуры воды в системе отопления	Поврежден датчик	Замените датчик
F47	Неисправность датчика давления воды в системе отопления	Обрыв соединительного кабеля	Проверьте кабельные соединения
F50	Неисправность регулятора Modureg	Обрыв соединительного кабеля	Проверьте кабельные соединения

5. ХАРАКТЕРИСТИКИ И ТЕХНИЧЕСКИЕ ДАННЫЕ

5.1 Габаритные размеры и присоединения

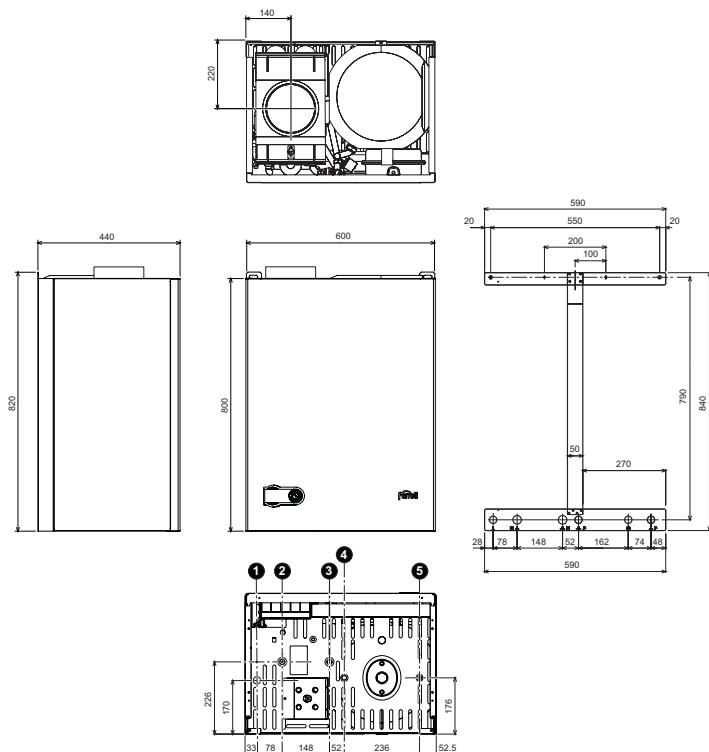


рис. 22 - Габаритные размеры и присоединения

- 1 = Подвод газа 1/2"
- 2 = Входной штуцер контура отопления 3/4"
- 3 = Выходной штуцер контура отопления 3/4"
- 4 = Выходной штуцер контура ГВС 1/2"
- 5 = Входной штуцер контура ГВС 1/2"

5.2 Общий вид и основные узлы

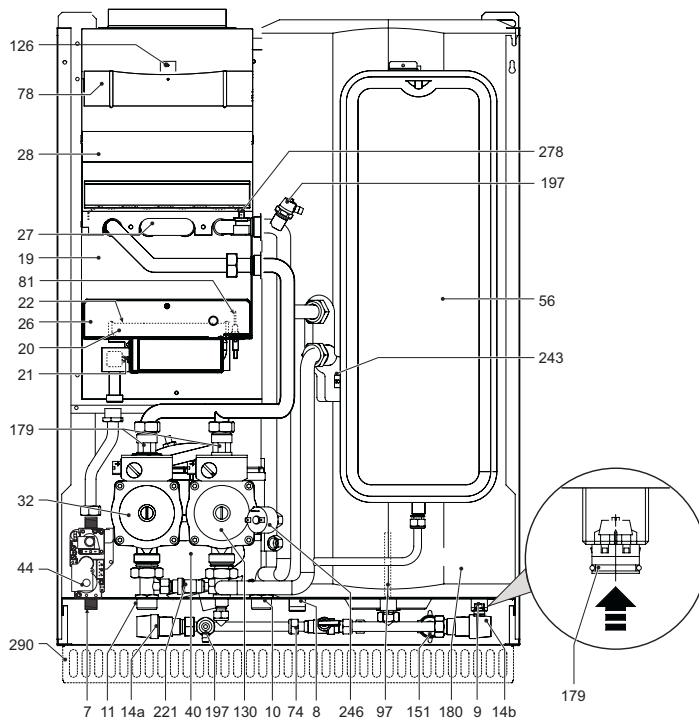


рис. 23 - Общий вид

- 7 Подвод газа
- 8 Выходной штуцер контура ГВС
- 9 Входной штуцер контура ГВС
- 10 Выходной штуцер контура отопления
- 11 Обратный трубопровод системы отопления
- 14a Предохранительный клапан 3 бар (отопл.)
- 14b Предохранительный клапан 9 бар (бойлер)
- 19 Камера сгорания
- 20 Блок горелок
- 21 Основная форсунка
- 22 Горелка
- 26 Теплоизоляция камеры сгорания
- 27 Медный теплообменник
- 28 Коллектор для отвода дымовых газов
- 32 Циркуляционный насос системы отопления
- 40 Расширительный сосуд контура ГВС
- 44 Газовый клапан
- 56 Расширительный сосуд
- 74 Кран для заливки воды в систему
- 78 Прерыватель тяги
- 81 Поджигающий/следящий электрод
- 97 Магнийевый анод
- 126 Термостат температуры дымовых газов
- 130 Циркуляционный насос бойлера
- 151 Сливной кран бойлера
- 179 Обратный клапан
- 180 Бойлер
- 197 Ручной воздухоотводчик
- 221 Байпас
- 243 Датчик
- 246 Датчик давления
- 278 Комбинированный датчик (предохранительный + температура воды в системе отопления)
- 290 Ветрозащитная решетка (опция)

5.3 Схема системы отопления и ГВС

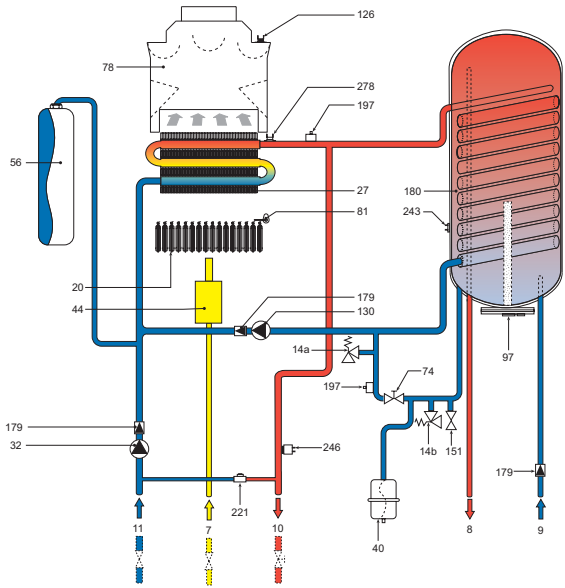


рис. 24 - Схема системы отопления и ГВС

- 7 Подвод газа
- 8 Выходной штуцер контура ГВС
- 9 Входной штуцер контура ГВС
- 10 Выходной штуцер контура отопления
- 11 Обратный трубопровод системы отопления
- 14a Предохранительный клапан 3 бар (отопл.)
- 14b Предохранительный клапан 9 бар (бойлер)
- 20 Блок горелок
- 27 Медный теплообменник
- 32 Циркуляционный насос системы отопления
- 40 Расширительный сосуд контура ГВС
- 44 Газовый клапан
- 56 Расширительный сосуд
- 74 Кран для заливки воды в систему
- 78 Прерыватель тяги
- 81 Поджигающий/следящий электрод
- 97 Магнийевый анод
- 126 Термостат температуры дымовых газов
- 130 Циркуляционный насос бойлера
- 151 Сливной кран бойлера
- 179 Обратный клапан
- 180 Бойлер
- 197 Ручной воздухоотводчик
- 221 Байпас
- 243 Датчик
- 246 Датчик давления
- 278 Комбинированный датчик (предохранительный + температура воды в системе отопления)

5.4 Таблица технических данных

В правой колонке указано сокращение, используемое на табличке технических данных.

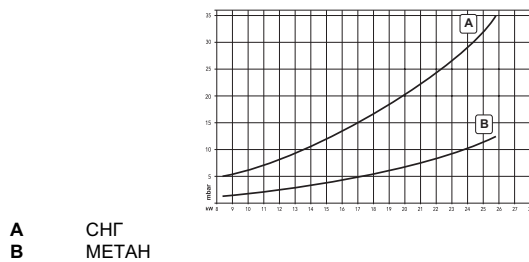
Параметр	Единица измерения	C 24	C 32	
Макс. теплотеплопроизводительность	кВт	25.8	33.1	(Q)
Мин. теплотеплопроизводительность	кВт	11.5	14.5	(Q)
Макс. тепловая мощность в режиме отопления	кВт	23.3	30.0	(P)
Мин. тепловая мощность в режиме отопления	кВт	9.7	12.7	(P)
Макс. тепловая мощность в режиме ГВС	кВт	23.3	30.0	
Мин. тепловая мощность в режиме ГВС	кВт	9.7	12.7	
Форсунки горелки G20	шт x Ш	12 x 1,30	16 x 1,30	
Давление подачи газа G20	мбар	20	20	
Максимальное давление в горелке (G20)	мбар	11.8	11.8	
Минимальное давление на горелке газа (G20)	мбар	2.5	2.0	
Макс. расход газа G20	м³/ч	2.73	3.50	
Минимальный расход газа G20	м³/ч	1.22	1.53	
Форсунки горелки G31	шт x Ш	12 x 0,77	16 x 0,77	
Давление подачи газа G31	мбар	37	37,0	
Максимальное давление в горелке G31	мбар	35.0	35.0	
Минимальное давление в горелке газа (G31)	мбар	7.8	6.8	
Максимальный расход газа G31	кг/ч	2.00	2.57	
Минимальный расход газа G31	кг/ч	0.89	1.13	

Класс эффективности по директиве 92/42 ЕЕС	-	★★	★★	
Класс эмиссии NOx	-	3 (<150 мг/кВт)	3 (<150 мг/кВт)	(NOx)
Максимальное рабочее давление воды в системе отопления	бар	3	3	(PMS)
Минимальное рабочее давление воды в системе отопления	бар	0.8	0.8	
Максимальная температура воды в системе отопления	°C	90	90	(tmax)

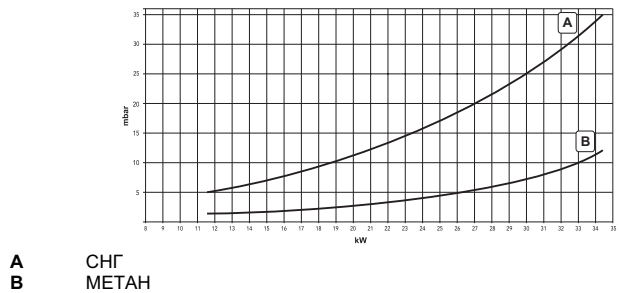
Объем воды в системе отопления	л	5	5.5	
Объем расширительного сосуда системы отопления	л	8	10	
Предварительное давление расширительного сосуда системы отопления	бар	1	1	
Максимальное рабочее давление воды в контуре ГВС	бар	9	9	(PMW)
Минимальное рабочее давление воды в контуре ГВС	бар	0.25	0.25	
Объем воды в контуре ГВС	л	60	60	
Объем расширительного сосуда системы ГВС	л	2.0	2.0	
Предварительное давление расширительного бака системы ГВС	бар	3	3	
Расход воды ГВС при Δt 30°C	л/10 мин	180	200	
Расход воды ГВС при Δt 30°C	л/ч	740	910	(D)
Степень защиты	IP	X5D	X5D	
Напряжение питания	В/Гц	230 В/50 Гц	230В/50Hz	
Потребляемая электрическая мощность	Вт	85	85	
Потребляемая электрическая мощность в режиме ГВС	Вт	85	85	
Вес порошкового котла	кг	54	56	
Тип аппарата		B _{11BS}	B _{11BS}	
PIN CE		0461AU0396	0461AU0396	

5.5 Диаграммы

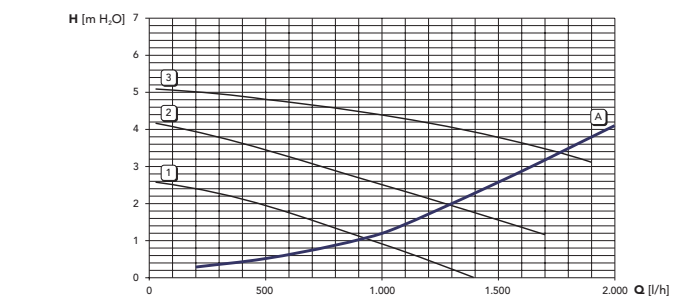
Диаграммы давление - мощность - DIVAtop 60 C 24



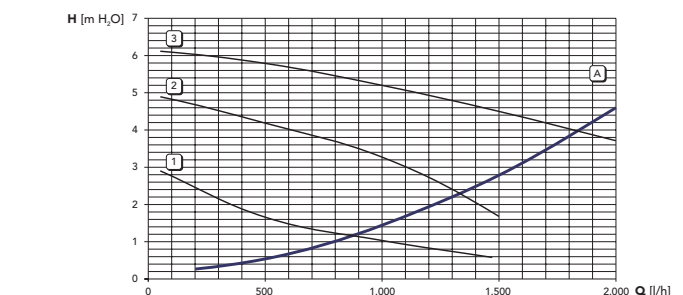
Диаграммы давление - мощность - DIVAtop 60 C 32



Потери напора циркуляционных насосов - DIVAtop 60 C 24



Потери напора циркуляционных насосов - DIVAtop 60 C 32



5.6 Электрическая схема

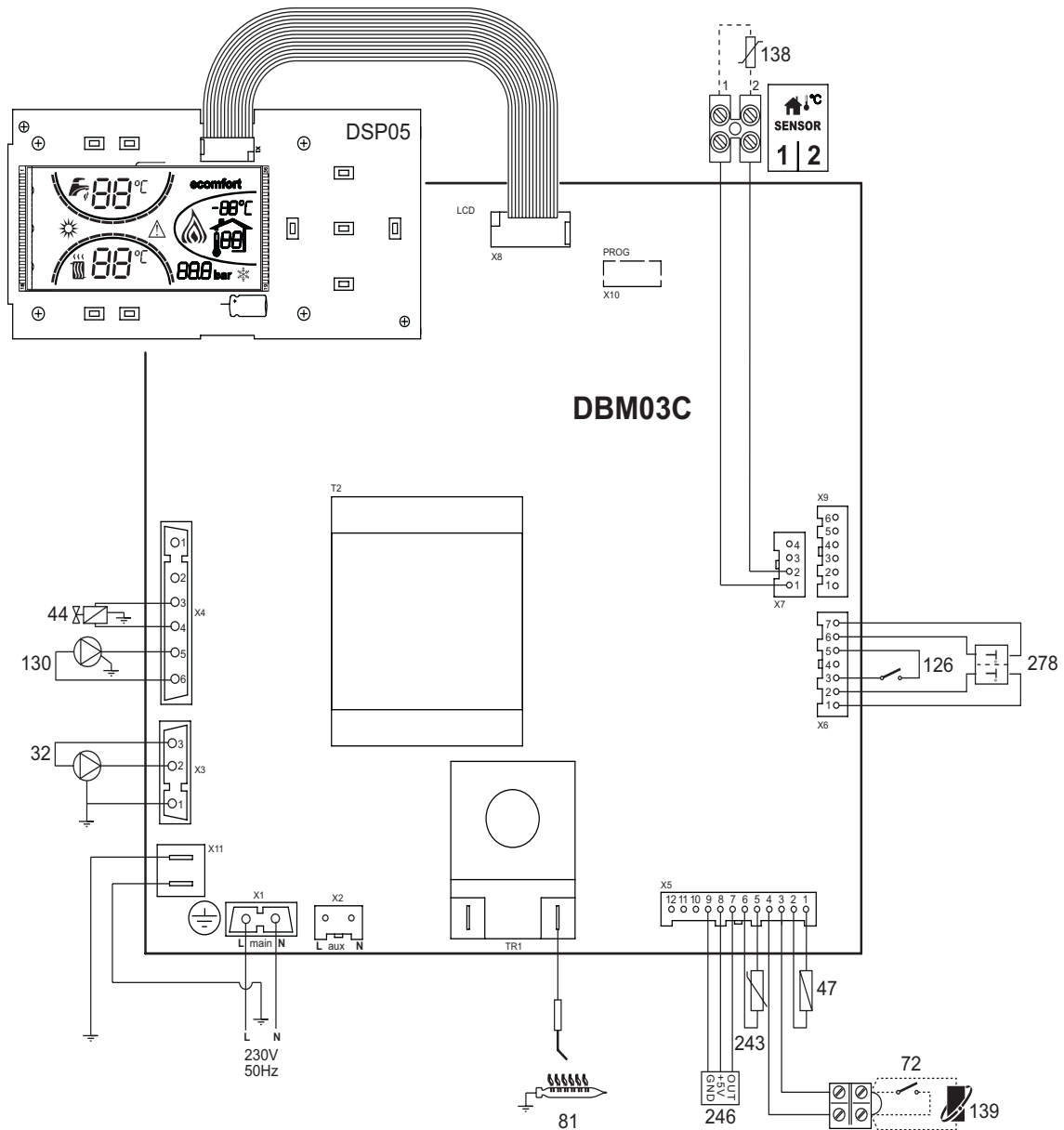


рис. 25 - Электрическая схема

Внимание: Перед подключением > комнатного термостата или устройства ДУ снимите перемычку на блоке зажимов.

- Легенда
- 32 Циркуляционный насос системы отопления
 - 44 Газовый клапан
 - 47 Регулятор Modureg
 - 72 Комнатный термостат
 - 81 Поджигающий/следающий электрод
 - 126 Термостат температуры дымовых газов
 - 130 Циркуляционный насос бойлера
 - 138 Датчик наружной температуры
 - 139 Пульт дистанционного управления с таймером (OpenTherm)
 - 243 Датчик температуры воды в бойлере
 - 246 Датчик давления
 - 278 Комбинированный датчик (предохранительный + температура воды в системе отопления)

FR

Дéclaration de conformité



Le constructeur : FERROLI S.p.A.

Adresse: Via Ritonda 78/a 37047 San Bonifacio VR

déclare que cet appareil est conforme aux directives CEE ci-dessous:

- Directives appareils à gaz 90/396
- Directive rendements 92/42
- Directive basse tension 73/23 (modifiée 93/68)
- Directive Compatibilité Electromagnétique 89/336 (modifiée 93/68)

Président et fondé de pouvoirs

Cav. du travail

Dante Ferrolì

RU

Декларация соответствия



Изготовитель: FERROLI S.p.A.,

адрес: Via Ritonda 78/a 37047 San Bonifacio VR,

заявляет, что настоящее изделие соответствует следующим директивам CEE:

- Директива по газовым приборам 90/396
- Директива по К.П.Д. 92/42
- Директива по низкому напряжению 73/23 (с изменениями, внесенными директивой 93/68)
- Директива по электромагнитной совместимости 89/336 (с изменениями, внесенными директивой 93/68).

Президент и уполномоченный представитель

Кавальере дель лаворо (почетный титул, присуждаемый государством за заслуги в руководстве промышленностью)

Dante Ferrolì

UK

Декларация про відповідність



Виробник: компанія FERROLI S.p.A.

за адресою: Via Ritonda 78/a 37047 San Bonifacio VR

заявляє, що цей апарат відповідає усім наступним Директивам ЄС:

- Директива ЄС 90/396 (Директива про зближення правових норм країн-членів ЄС для газо-розхідних установок)
- Директива ЄС 92/42 (Директива про вимоги КПД для нових водогрійних котлів, працюючих на рідинному і газоподібному паливі)
- Директива ЄС 73/23 (Директива про зближення правових норм країн-членів ЄС, що стосуються електрообладнання, яке використовується в певних межах напруги) (змінена Директивою ЄС 93/68)
- Директива ЄС 89/336 (Директива про приведення у відповідність законодавств країн-членів в області електромагнітної сумісності) (змінена Директивою ЄС 93/68).

Президент і законний представник

Кавалер праці

Dante Ferrolì

The logo features the word "ferroli" in a bold, lowercase, sans-serif font. A grey, curved graphic element arches over the top of the letters "e" and "r".

ferroli

FERROLI S.p.A.
Via Ritonda 78/a
37047 San Bonifacio - Verona - ITALY
www.ferroli.it