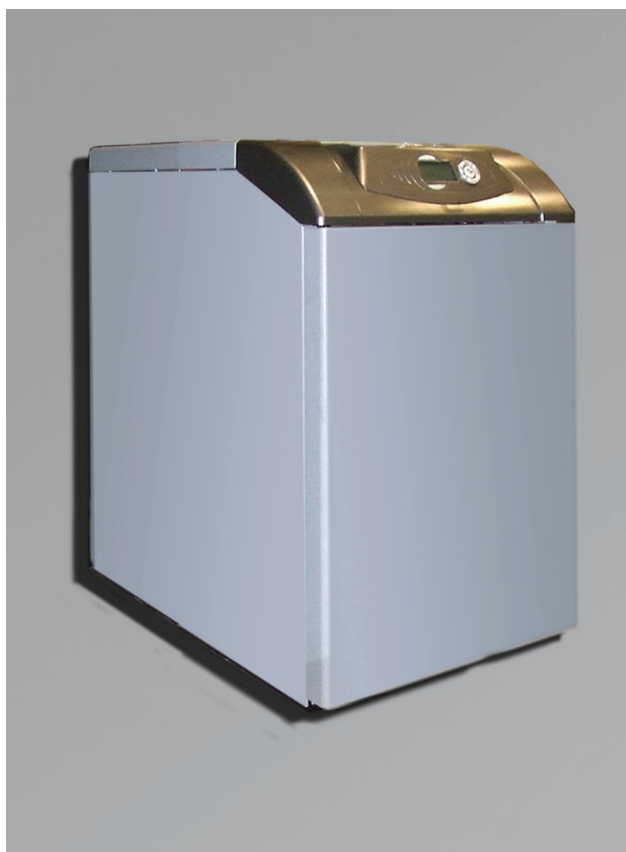


## ATLAS D SI UNIT

ISO 9001 : 2000  
CERTIFIED COMPANY



**CE**

ISTRUZIONE PER L'USO L'INSTALLAZIONE E LA MANUTENZIONE  
INSTRUCCIONES DE USO, INSTALACIÓN Y MANTENIMIENTO  
INSTRUÇÕES DE INSTALAÇÃO, UTILIZAÇÃO E MANUTENÇÃO





- Leggere attentamente le avvertenze contenute in questo libretto di istruzioni in quanto forniscono importanti indicazioni riguardanti la sicurezza di installazione, l'uso e la manutenzione.
- Il libretto di istruzioni costituisce parte integrante ed essenziale del prodotto e deve essere conservato dall'utilizzatore con cura per ogni ulteriore consultazione.
- Se l'apparecchio dovesse essere venduto o trasferito ad un altro proprietario o se si dovesse traslocare, assicurarsi sempre che il libretto accompagni la caldaia in modo che possa essere consultato dal nuovo proprietario e/o dall'installatore.
- L'installazione e la manutenzione devono essere effettuate in ottemperanza alle norme vigenti, secondo le istruzioni del costruttore e devono essere eseguite da personale professionalmente qualificato.
- Un'errata installazione o una cattiva manutenzione possono causare danni a persone, animali o cose. È esclusa qualsiasi responsabilità del costruttore per i danni causati da errori nell'installazione e nell'uso e comunque per inosservanza delle istruzioni date dal costruttore stesso.
- Prima di effettuare qualsiasi operazione di pulizia o di manutenzione, disinserire l'apparecchio dalla rete di alimentazione agendo sull'interruttore dell'impianto e/o attraverso gli appositi organi di intercettazione.
- In caso di guasto e/o cattivo funzionamento dell'apparecchio, disattivarlo, astenendosi da qualsiasi tentativo di riparazione o di intervento diretto. Rivolgersi esclusivamente a personale professionalmente qualificato. L'eventuale riparazione-sostituzione dei prodotti dovrà essere effettuata solamente da personale professionalmente qualificato utilizzando esclusivamente ricambi originali. Il mancato rispetto di quanto sopra può compromettere la sicurezza dell'apparecchio.
- Per garantire il buon funzionamento dell'apparecchio è indispensabile fare effettuare da personale qualificato una manutenzione periodica.
- Questo apparecchio dovrà essere destinato solo all'uso per il quale è stato espressamente previsto. Ogni altro uso è da considerarsi improprio e quindi pericoloso.
- Dopo aver rimosso l'imballaggio assicurarsi dell'integrità del contenuto. Gli elementi dell'imballaggio non devono essere lasciati alla portata di bambini in quanto potenziali fonti di pericolo.
- In caso di dubbio non utilizzare l'apparecchio e rivolgersi al fornitore.
- Le immagini riportate nel presente manuale sono una rappresentazione semplificata del prodotto. In questa rappresentazione possono esserci lievi e non significative differenze con il prodotto fornito.

	<p>Questo simbolo indica <b>“Attenzione”</b> ed è posto in corrispondenza di tutte le avvertenze relative alla sicurezza. Attenersi scrupolosamente a tali prescrizioni per evitare pericolo e danni a persone, animali e cose.</p>
	<p>Questo simbolo richiama l'attenzione su una nota o un'avvertenza importante</p>

## Dichiarazione di conformità







Il costruttore: FERROLI S.p.A.

Indirizzo: Via Ritonda 78/a 37047 San Bonifacio VR

dichiara che questo apparecchio è conforme alle seguenti direttive CEE:

- Direttiva Rendimenti 92/42
- Direttiva Bassa Tensione 73/23 (modificata dalla 93/68)
- Direttiva Compatibilità Elettromagnetica 89/336 (modificata dalla 93/68)

Presidente e Legale rappresentante  
 Cav. del Lavoro  
 Dante Ferrolì

<b>1 Istruzioni d'uso .....</b>	<b>4</b>	
1.1 Presentazione .....	4	
1.2 Pannello comandi .....	4	
1.3 Accensione e spegnimento .....	6	
1.4 Regolazioni.....	7	
<b>2 Installazione .....</b>	<b>11</b>	
2.1 Disposizioni generali .....	11	
2.2 Luogo d'installazione .....	11	
2.3 Collegamenti idraulici .....	11	
2.4 Collegamento bruciatore .....	12	
2.5 Collegamenti elettrici .....	13	
2.6 Collegamento alla canna fumaria .....	14	
<b>3 Servizio e manutenzione .....</b>	<b>15</b>	
3.1 Regolazioni.....	15	
3.2 Messa in servizio .....	18	
3.3 Manutenzione .....	20	
3.4 Risoluzione dei problemi .....	21	
<b>4 Caratteristiche e dati tecnici .....</b>	<b>23</b>	
4.1 Dimensioni, attacchi e componenti principali .....	23	
4.2 Perdita di carico.....	24	
4.3 Tabella dati tecnici .....	25	
4.4 Schema elettrico.....	26	



# 1. Istruzioni d'uso

## 1.1 Presentazione

Gentile Cliente,

La ringraziamo di aver scelto una caldaia **FERROLI** di concezione avanzata, tecnologia d'avanguardia, elevata affidabilità e qualità costruttiva. La preghiamo di leggere attentamente il presente manuale perchè fornisce importanti indicazioni riguardanti la sicurezza di installazione, uso e manutenzione.

**ATLAS D SI UNIT** è un generatore di calore ad alto rendimento, per la produzione di acqua calda sanitaria e per il riscaldamento, dotato di bruciatore soffiato a gasolio. Il corpo caldaia è costituito da elementi in ghisa, assemblati con biconi e tiranti in acciaio. Il sistema di controllo è a microprocessore con interfaccia digitale con funzionalità avanzate di termoregolazione.

## 1.2 Pannello comandi

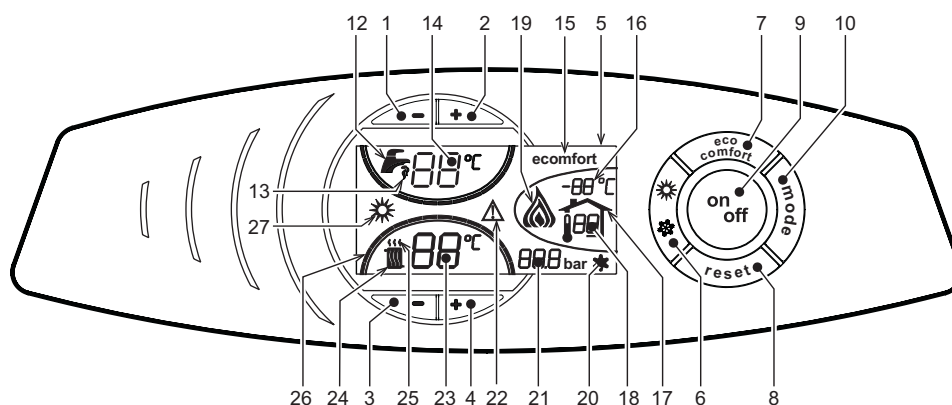


fig. 1 - Pannello di controllo

### Legenda

- |   |   |
|---|---|
| 1 = NON USATO   | 19 = Indicazione bruciatore acceso  |
| 2 = NON USATO   | 20 = Indicazione funzionamento antigelo                                     |
| 3 = Tasto decremento impostazione temperatura impianto riscaldamento          | 21 = Indicazione pressione impianto riscaldamento                           |
| 4 = Tasto incremento impostazione temperatura impianto riscaldamento          | 22 = Indicazione Anomalia   |
| 5 = Display   | 23 = Impostazione / temperatura mandata riscaldamento                       |
| 6 = Tasto selezione modalità Estate / Inverno                                 | 24 = Simbolo riscaldamento  |
| 7 = Tasto selezione modalità Economy / Comfort                                | 25 = Indicazione funzionamento riscaldamento                                |
| 8 = Tasto Ripristino  | 26 = Indicazione raggiungimento temperatura mandata riscaldamento impostata |
| 9 = Tasto accensione / spegnimento apparecchio                                | 27 = Indicazione modalità Estate  |
| 10 = Tasto menù "Temperatura Scorrevole"                                      |   |
| 12 = Simbolo acqua calda sanitaria  |   |
| 13 = Indicazione funzionamento sanitario                                      |   |
| 14 = Indicazione richiesta acqua calda sanitaria                              |   |
| 15 = Indicazione modalità Eco (Economy) o Comfort                             |   |
| 16 = Temperatura sensore esterno (con sonda esterna opzionale)                |   |
| 17 = Compare collegando la Sonda esterna o il Cronocomando Remoto (opzionali) |   |
| 18 = Temperatura ambiente (con Cronocomando Remoto opzionale)                 |   |

**Indicazione durante il funzionamento****Riscaldamento**

La richiesta riscaldamento (generata da Termostato Ambiente o Cronocomando Remoto) è indicata dal lampeggio dell'aria calda sopra il radiatore (part. 24 e 25 - fig. 1).

Le tacche di graduazione riscaldamento (part. 26 - fig. 1), si accendono man mano che la temperatura del sensore riscaldamento raggiunge il valore impostato.

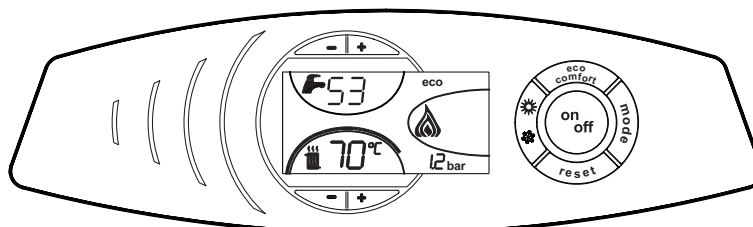


fig. 2

**Sanitario**

La richiesta sanitario (generata dal prelievo d'acqua calda sanitaria) è indicata dal lampeggio dell'acqua calda sotto il rubinetto (part. 12 e 13 - fig. 1).

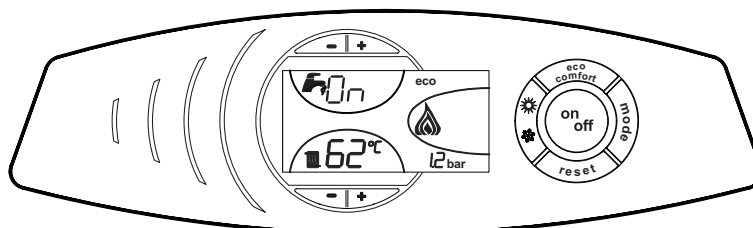


fig. 3

**Comfort**

La richiesta comfort (ripristino della temperatura interna della caldaia), è indicata dal lampeggio del simbolo COMFORT (part. 15 e 13 - fig. 1).

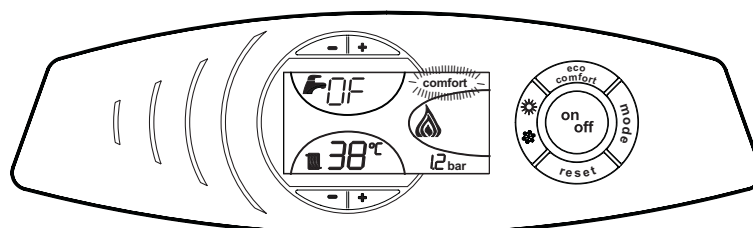


fig. 4

### 1.3 Accensione e spegnimento

#### Caldia non alimentata elettricamente

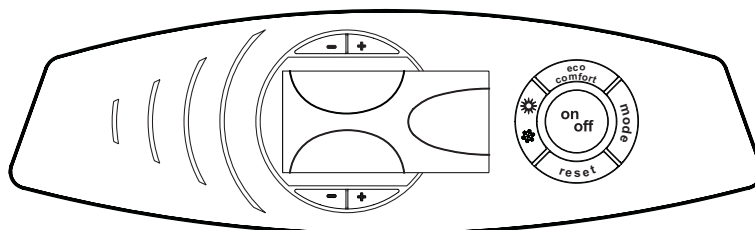


fig. 5 - Caldaia non alimentata elettricamente



Togliendo alimentazione elettrica e/o gas all'apparecchio il sistema antigelo non funziona. Per lunghe soste durante il periodo invernale, al fine di evitare danni dovuti al gelo, è consigliabile scaricare tutta l'acqua della caldaia, quella sanitaria e quella dell'impianto; oppure scaricare solo l'acqua sanitaria e introdurre l'apposito antigelo nell'impianto di riscaldamento, conforme a quanto prescritto alla sez. 2.3.

#### Accensione caldaia

- Aprire le valvole di intercettazione combustibile.
- Fornire alimentazione elettrica all'apparecchio.

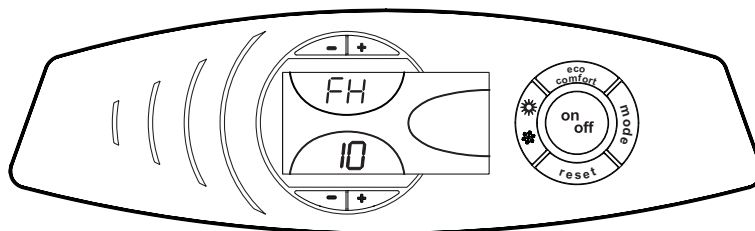



fig. 6 - Accensione caldaia

- Per i successivi 120 secondi il display visualizza FH che identifica il ciclo di sfiato aria dall'impianto riscaldamento.
- Durante i primi 5 secondi il display visualizza anche la versione software della scheda.
- Scomparsa la scritta FH, la caldaia è pronta per funzionare automaticamente ogni qualvolta si prelevi acqua calda sanitaria o vi sia una richiesta al termostato ambiente.

#### Spegnimento caldaia

Premere il tasto  (part. 9 - fig. 1) per 1 secondo.

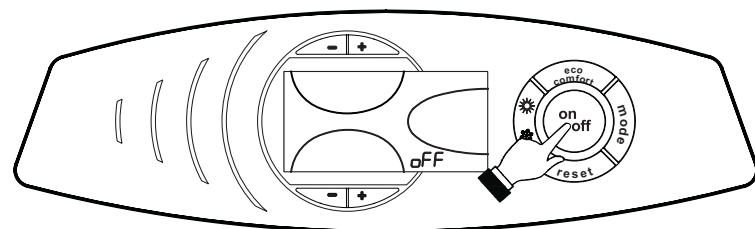


fig. 7 - Spegnimento caldaia

Quando la caldaia viene spenta, la scheda elettronica è ancora alimentata elettricamente. È disabilitato il funzionamento sanitario e riscaldamento. Rimane attivo il sistema antigelo.

Per riaccendere la caldaia, premere nuovamente il tasto  (part. 9 fig. 1) per 1 secondo.

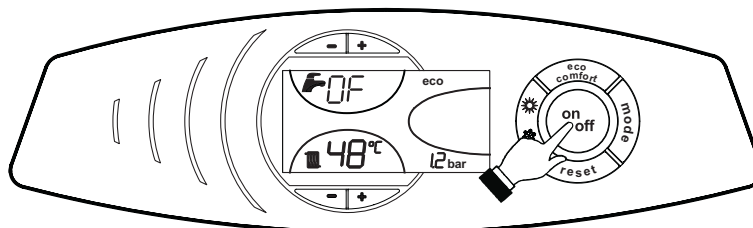



fig. 8

La caldaia sarà immediatamente pronta per funzionare ogni qualvolta si prelevi acqua calda sanitaria o vi sia una richiesta al termostato ambiente.

## 1.4 Regolazioni

### Commutazione Estate/Inverno

Premere il tasto  (part. 6 - fig. 1) per 1 secondo.

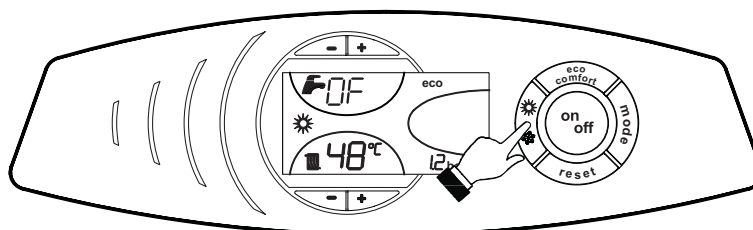



fig. 9

Il display attiva il simbolo Estate (part. 27 - fig. 1): la caldaia erogherà solo acqua sanitaria. Rimane attivo il sistema antigelo.

Per disattivare la modalità Estate, premere nuovamente il tasto  (part. 6 - fig. 1) per 1 secondo.

### Regolazione temperatura riscaldamento

Agire sui tasti riscaldamento  (part. 3 e 4 - fig. 1) per variare la temperatura da un minimo di 30 °C ad un massimo di 90 °C; si consiglia comunque di non far funzionare la caldaia al di sotto dei 45 °C.

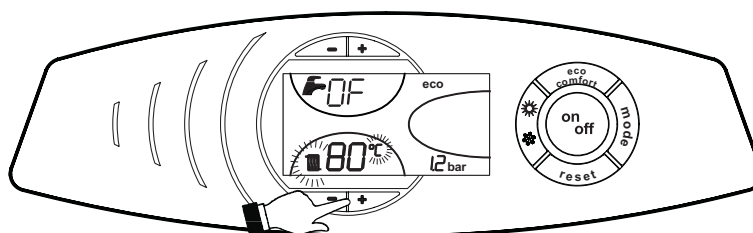


fig. 10

### Regolazione della temperatura ambiente (con termostato ambiente opzionale)



Impostare tramite il termostato ambiente la temperatura desiderata all'interno dei locali. Nel caso non sia presente il termostato ambiente la caldaia provvede a mantenere l'impianto alla temperatura di setpoint mandata impianto impostata.

**Regolazione della temperatura ambiente (con cronocomando remoto opzionale)**

Impostare tramite il cronocomando remoto la temperatura ambiente desiderata all'interno dei locali. La caldaia regolerà l'acqua impianto in funzione della temperatura ambiente richiesta. Per quanto riguarda il funzionamento con cronocomando remoto, fare riferimento al relativo manuale d'uso.


**Selezione ECO/COMFORT**

L'apparecchio è dotato di una funzione che assicura un'elevata velocità di erogazione di acqua calda sanitaria e massimo comfort per l'utente. Quando il dispositivo è attivo (modalità COMFORT), l'acqua contenuta in caldaia viene mantenuta in temperatura, permettendo quindi l'immediata disponibilità di acqua calda in uscita caldaia all'apertura del rubinetto, evitando tempi di attesa.

Il dispositivo può essere disattivato dall'utente (modalità ECO) premendo, il tasto  (part. 7 - fig. 1). Per attivare la modalità COMFORT premere nuovamente il tasto  (part. 7 - fig. 1).



**Temperatura scorrevole**

Quando viene installata la sonda esterna (opzionale) sul display del pannello comandi (part. 5 - fig. 1) è visualizzata l'attuale temperatura esterna rilevata dalla sonda esterna stessa. Il sistema di regolazione caldaia lavora con "Temperatura Scorrevole". In questa modalità, la temperatura dell'impianto di riscaldamento viene regolata a seconda delle condizioni climatiche esterne, in modo da garantire un elevato comfort e risparmio energetico durante tutto il periodo dell'anno. In particolare, all'aumentare della temperatura esterna viene diminuita la temperatura di mandata impianto, a seconda di una determinata "curva di compensazione".

Con regolazione a Temperatura Scorrevole, la temperatura impostata attraverso i tasti riscaldamento  (part. 3 e 4 - fig. 1) diviene la massima temperatura di mandata impianto. Si consiglia di impostare al valore massimo per permettere al sistema di regolare in tutto il campo utile di funzionamento.

La caldaia deve essere regolata in fase di installazione dal personale qualificato. Eventuali adattamenti possono essere comunque apportati dall'utente per il miglioramento del comfort.

**Curva di compensazione e spostamento delle curve**

Premendo una volta il tasto  (part. 10 - fig. 1) viene visualizzata l'attuale curva di compensazione (fig. 11) ed è possibile modificarla con i tasti sanitario  (part. 1 e 2 - fig. 1).

Regolare la curva desiderata da 1 a 10 secondo la caratteristica (fig. 13).

Regolando la curva a 0, la regolazione a temperatura scorrevole risulta disabilitata.

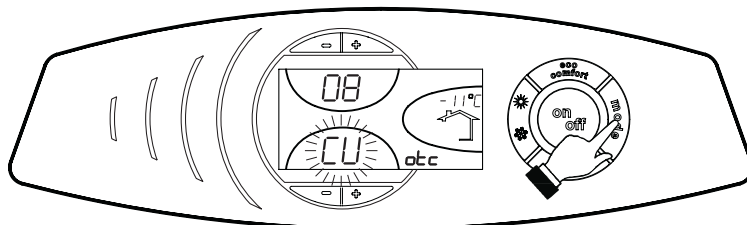




fig. 11 - Curva di compensazione

Premendo i tasti riscaldamento  (part. 3 e 4 - fig. 1) si accede allo spostamento parallelo delle curve (fig. 14), modificabile con i tasti sanitario  (part. 1 e 2 - fig. 1).

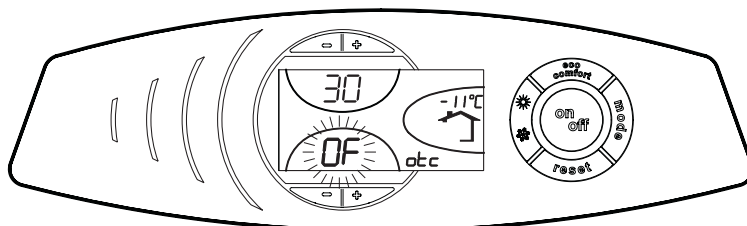



fig. 12 - Spostamento parallelo delle curve



Premendo nuovamente il tasto  (part. 10 - fig. 1) si esce dalla modalità regolazione curve parallele. Se la temperatura ambiente risulta inferiore al valore desiderato si consiglia di impostare una curva di ordine superiore e viceversa. Procedere con incrementi o diminuzioni di una unità e verificare il risultato in ambiente.

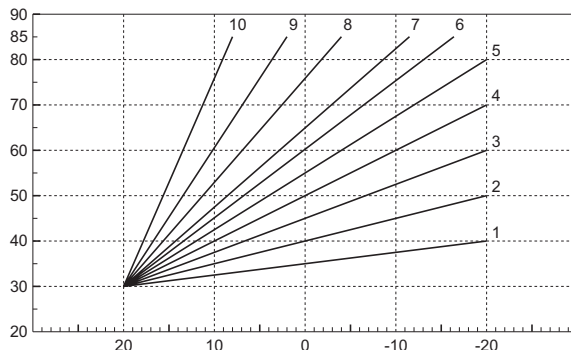


fig. 13 - Curve di compensazione

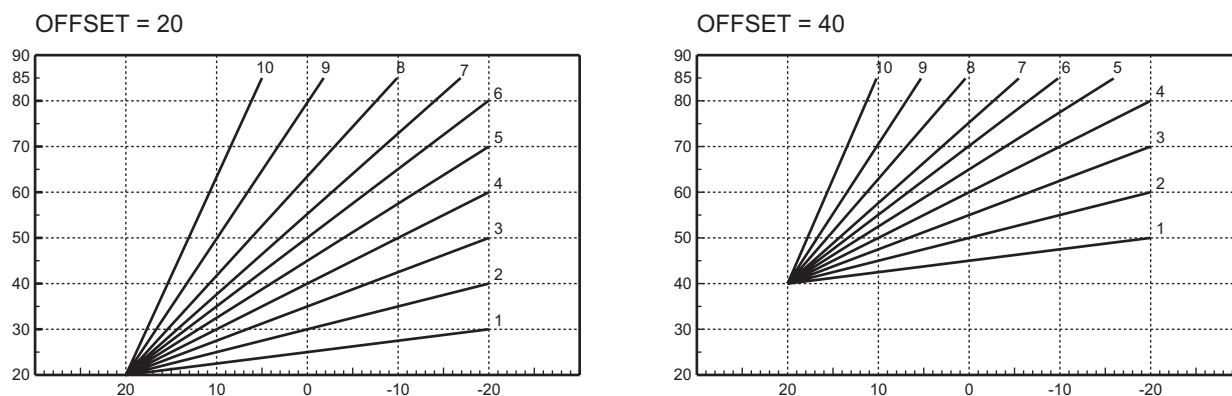


fig. 14 - Esempio di spostamento parallelo delle curve di compensazione




 Se alla caldaia è collegato il Cronocomando Remoto (opzionale), le regolazioni descritte in precedenza vengono gestite secondo quanto riportato nella tabella 1. Inoltre, sul display del pannello comandi (part. 5 - fig. 1), è visualizzata l'attuale temperatura ambiente rilevata dal Cronocomando Remoto stesso.

Tabella. 1

<b>Regolazione temperatura riscaldamento</b>	La regolazione può essere eseguita sia dal menù del Cronocomando Remoto sia dal pannello comandi caldaia.
<b>Commutazione Estate/Inverno</b>	La modalità Estate ha priorità su un'eventuale richiesta riscaldamento del Cronocomando Remoto.
<b>Selezione Eco/Comfort</b>	Disabilitando il sanitario dal menù del Cronocomando Remoto, la caldaia seleziona la modalità Economy. In questa condizione, il tasto  (part. 7 - fig. 1) sul pannello caldaia, è disabilitato. Abilitando il sanitario dal menù del Cronocomando Remoto, la caldaia seleziona la modalità Comfort. In questa condizione, con il tasto  (part. 7 - fig. 1) sul pannello caldaia, è possibile selezionare una delle due modalità.
<b>Temperatura Scorrevole</b>	Sia il Cronocomando Remoto sia la scheda caldaia gestiscono la regolazione a Temperatura Scorrevole: tra i due, ha priorità la Temperatura Scorrevole della scheda caldaia.

**Regolazione pressione idraulica impianto**

La pressione di caricamento ad impianto freddo, letta sull'idrometro caldaia, deve essere di circa 1,0 bar. Se la pressione dell'impianto scende a valori inferiori al minimo, la scheda caldaia attiverà l'anomalia F37 (fig. 15).

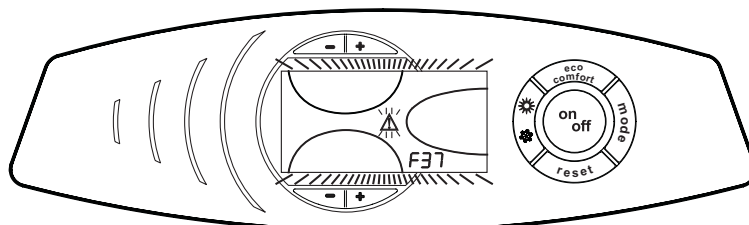


fig. 15 - Anomalia pressione impianto insufficiente

Agendo sul rubinetto di caricamento (Part.1 - fig. 16), riportare la pressione dell'impianto ad un valore superiore a 1,0 bar.

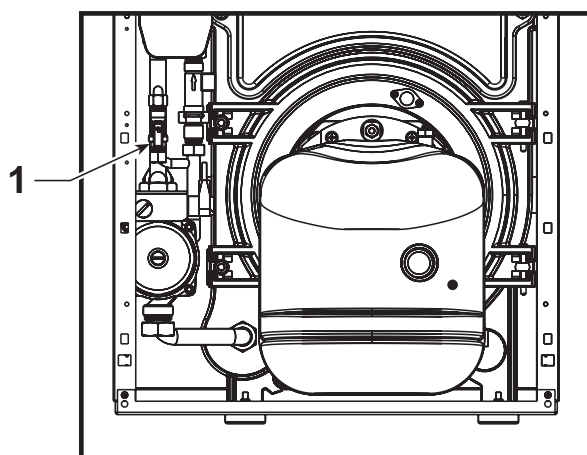



fig. 16 - Rubinetto di caricamento

 Una volta ripristinata la pressione impianto, la caldaia attiverà il ciclo di sfiato aria di 120 secondi identificato dal display con FH.

A fine operazione, richiudere sempre il rubinetto di caricamento (part. 1 - fig. 16)

## 2. Installazione

### 2.1 Disposizioni generali

L'INSTALLAZIONE DELLA CALDAIA DEVE ESSERE EFFETTUATA SOLTANTO DA PERSONALE SPECIALIZZATO E DI SICURA QUALIFICAZIONE, OTTEMPERANDO A TUTTE LE ISTRUZIONI RIPORTATE NEL PRESENTE MANUALE TECNICO, ALLE DISPOSIZIONI DI LEGGE VIGENTI, ALLE PRESCRIZIONI DELLE NORME NAZIONALI E LOCALI E SECONDO LE REGOLE DELLA BUONA TECNICA.

### 2.2 Luogo d'installazione

La caldaia deve essere installata in apposito locale con aperture di aerazione verso l'esterno secondo quanto prescritto dalle norme vigenti. Se nello stesso locale vi sono più bruciatori o aspiratori che possono funzionare assieme, le aperture di aerazione devono essere dimensionate per il funzionamento contemporaneo di tutti gli apparecchi. Il luogo di installazione deve essere privo di oggetti o materiali infiammabili, gas corrosivi polveri o sostanze volatili che, richiamate dal ventilatore del bruciatore possano ostruire i condotti interni del bruciatore o la testa di combustione. L'ambiente deve essere asciutto e non esposto a pioggia, neve o gelo.



Se l'apparecchio viene racchiuso entro mobili o montato affiancato lateralmente, deve essere previsto lo spazio per lo smontaggio della mantellatura e per le normali attività di manutenzione.

### 2.3 Collegamenti idraulici

La potenzialità termica dell'apparecchio va stabilita preliminarmente con un calcolo del fabbisogno di calore dell'edificio secondo le norme vigenti. L'impianto deve essere corredato di tutti i componenti per un corretto e regolare funzionamento. Si consiglia d'interporre, fra caldaia ed impianto di riscaldamento, delle valvole d'intercettazione che permettano, se necessario, d'isolare la caldaia dall'impianto.



Lo scarico della valvola di sicurezza deve essere collegato ad un imbuto o tubo di raccolta, per evitare lo sgorgo di acqua a terra in caso di sovrappressione nel circuito di riscaldamento. In caso contrario, se la valvola di scarico dovesse intervenire allagando il locale, il costruttore della caldaia non potrà essere ritenuto responsabile.

Non utilizzare i tubi degli impianti idraulici come messa a terra di apparecchi elettrici.

Prima dell'installazione effettuare un lavaggio accurato di tutte le tubazioni dell'impianto per rimuovere residui o impurità che potrebbero compromettere il buon funzionamento dell'apparecchio.

Effettuare gli allacciamenti ai corrispettivi attacchi secondo il disegno riportato al cap. 4 ed ai simboli riportati sull'apparecchio.

#### **Caratteristiche dell'acqua impianto**

In presenza di acqua con durezza superiore ai 25° Fr (1°F = 10ppm CaCO<sub>3</sub>), si prescrive l'uso di acqua opportunamente trattata, al fine di evitare possibili incrostazioni in caldaia. Il trattamento non deve ridurre la durezza a valori inferiori a 15°F (DPR 236/88 per utilizzi d'acqua destinati al consumo umano). È comunque indispensabile il trattamento dell'acqua utilizzata nel caso di impianti molto estesi o di frequenti immissioni di acqua di reintegro nell'impianto.

#### **Sistema antigelo, liquidi antigelo, additivi ed inibitori**

La caldaia è equipaggiata di un sistema antigelo che attiva la caldaia in modo riscaldamento quando la temperatura dell'acqua di mandata impianto scende sotto i 6 °C. Il dispositivo non è attivo se viene tolta alimentazione elettrica e/o gas all'apparecchio. Qualora si renda necessario, è consentito l'uso di liquidi antigelo, additivi e inibitori, solo ed esclusivamente se il produttore di suddetti liquidi o additivi fornisce una garanzia che assicuri che i suoi prodotti sono idonei all'uso e non arrecano danni allo scambiatore di caldaia o ad altri componenti e/o materiali di caldaia ed impianto. È proibito l'uso di liquidi antigelo, additivi e inibitori generici, non espressamente adatti all'uso in impianti termici e compatibili con i materiali di caldaia ed impianto.

## 2.4 Collegamento bruciatore

Il bruciatore è dotato di tubi flessibili e filtro per il collegamento alla linea di alimentazione a gasolio. Far fuoriuscire i tubi flessibili dalla parete posteriore ed installare il filtro come indicato in fig. 17.

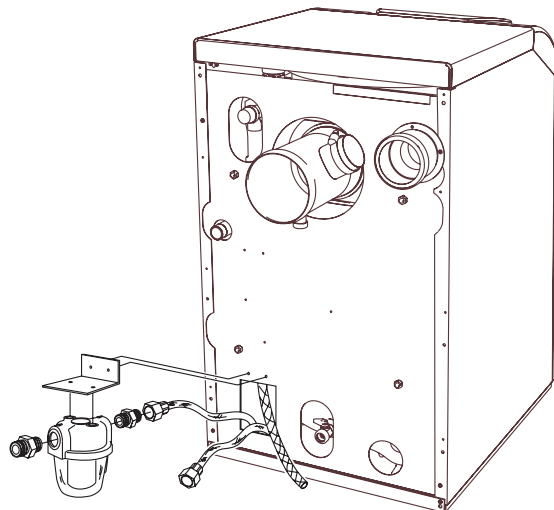


fig. 17 - Installazione filtro combustibile

Il circuito di alimentazione gasolio deve essere realizzato secondo uno degli schemi seguenti, non superando le lunghezze di tubazioni (LMAX) riportate in tabella.

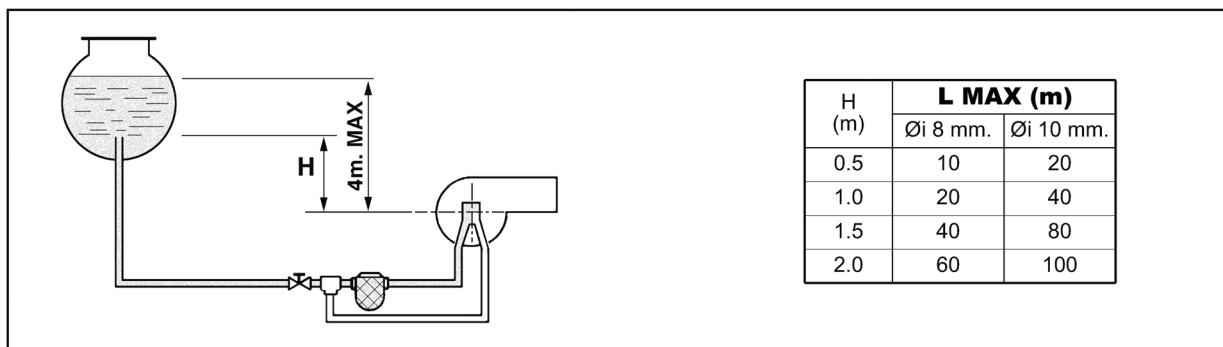


fig. 18 - Alimentazione per gravità

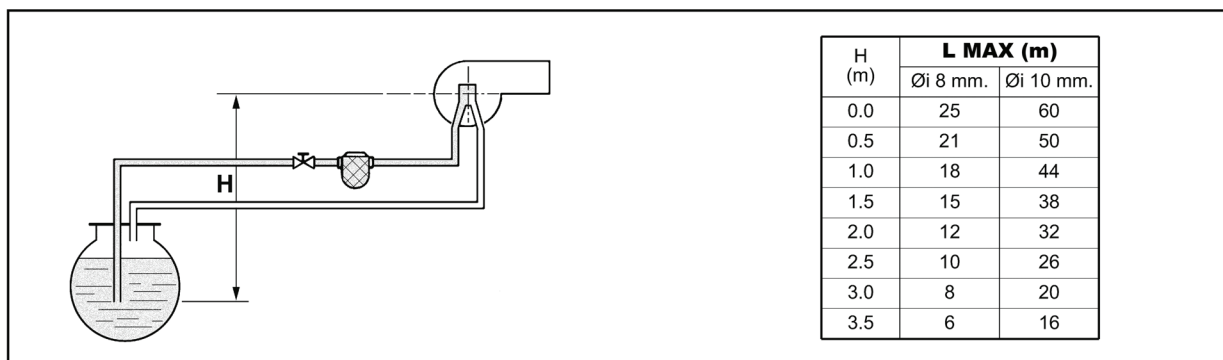


fig. 19 - Alimentazione per aspirazione

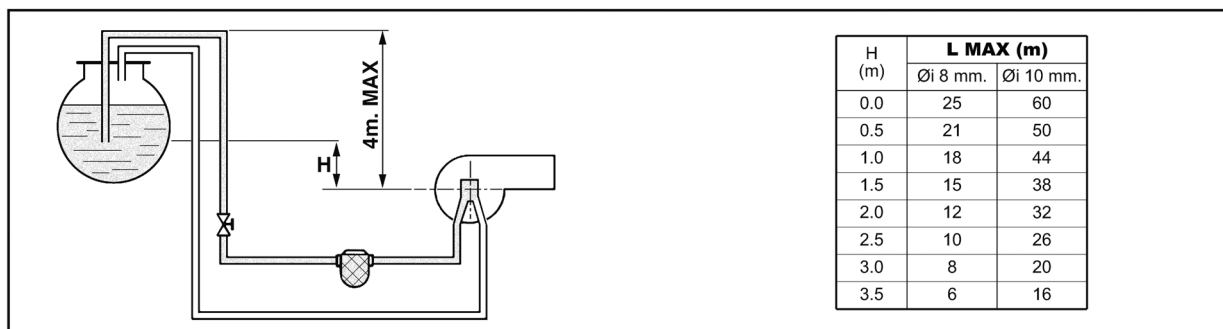


fig. 20 - Alimentazione a sifone

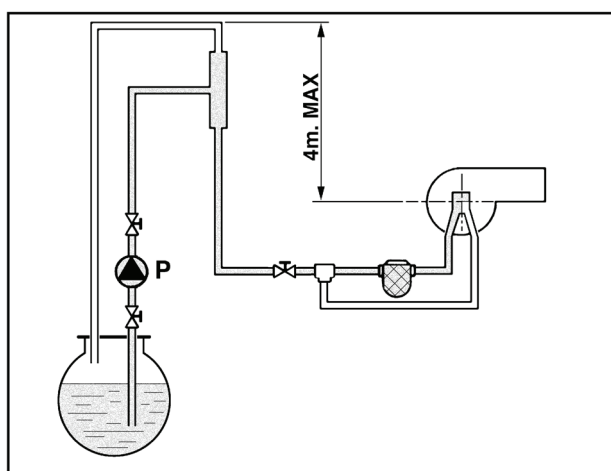


fig. 21 - Alimentazione ad anello

## 2.5 Collegamenti elettrici

### Collegamento alla rete elettrica



La sicurezza elettrica dell'apparecchio è raggiunta soltanto quando lo stesso è correttamente collegato ad un efficace impianto di messa a terra eseguito come previsto dalle vigenti norme di sicurezza. Far verificare da personale professionalmente qualificato l'efficienza e l'adeguatezza dell'impianto di terra, il costruttore non è responsabile per eventuali danni causati dalla mancanza di messa a terra dell'impianto. Far verificare inoltre che l'impianto elettrico sia adeguato alla potenza massima assorbita dall'apparecchio, indicata in targhetta dati caldaia.

La caldaia è precablatà e dotata di cavo di allacciamento alla linea elettrica di tipo "Y" sprovvisto di spina. I collegamenti alla rete devono essere eseguiti con allacciamento fisso e dotati di un interruttore bipolare i cui contatti abbiano una apertura di almeno 3 mm, interponendo fusibili da 3A max tra caldaia e linea. E' importante rispettare le polarità (LINEA: cavo marrone / NEUTRO: cavo blu / TERRA: cavo giallo-verde) negli allacciamenti alla linea elettrica. In fase di installazione o sostituzione del cavo di alimentazione, il conduttore di terra deve essere lasciato 2 cm più lungo degli altri.



Il cavo di alimentazione dell'apparecchio non deve essere sostituito dall'utente. In caso di danneggiamento del cavo, spegnere l'apparecchio e, per la sua sostituzione, rivolgersi esclusivamente a personale professionalmente qualificato. In caso di sostituzione del cavo elettrico di alimentazione, utilizzare esclusivamente cavo "HAR H05 VV-F" 3x0,75 mm<sup>2</sup> con diametro esterno massimo di 8 mm.



**Termostato ambiente (opzionale)**



ATTENZIONE: IL TERMOSTATO AMBIENTE DEVE ESSERE A CONTATTI PULITI. COLLEGANDO 230 V. AI MORSETTI DEL TERMOSTATO AMBIENTE SI DANNEGGIA IRRIMEDIABILMENTE LA SCHEDA ELETTRONICA.

Nel collegare cronocomandi o timer, evitare di prendere l'alimentazione di questi dispositivi dai loro contatti di interruzione. La loro alimentazione deve essere effettuata tramite collegamento diretto dalla rete o tramite pile, a seconda del tipo di dispositivo.

**Accesso alla morsettiera elettrica**

Svitare le due viti "A" poste sulla parte superiore del cruscotto e rimuovere lo sportelliino.

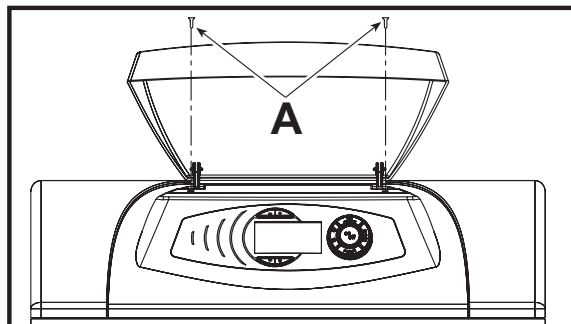


fig. 22 - Accesso alla morsettiera

**2.6 Collegamento alla canna fumaria**

L'apparecchio deve essere collegato ad una canna fumaria progettata e costruita nel rispetto delle norme vigenti. Il condotto tra caldaia e canna fumaria deve essere di materiale adatto allo scopo, resistente cioè alla temperatura ed alla corrosione. Nei punti di giunzione si raccomanda di curare la tenuta e di isolare termicamente tutto il condotto tra caldaia e camino, per evitare la formazione di condensa.



## 3. Servizio e manutenzione

Tutte le operazioni di regolazione, trasformazione, messa in servizio, manutenzione descritte di seguito, devono essere effettuate solo da Personale Qualificato e di sicura qualificazione (in possesso dei requisiti tecnici professionali previsti dalla normativa vigente) come il personale del Servizio Tecnico Assistenza Clienti di Zona.

**FERROLI** declina ogni responsabilità per danni a cose e/o persone derivanti dalla manomissione dell'apparecchio da parte di persone non qualificate e non autorizzate.

### 3.1 Regolazioni

#### Attivazione modalità TEST

Premere contemporaneamente i tasti riscaldamento  (part. 3 e 4 - fig. 1) per 5 secondi per attivare la modalità **TEST**. La caldaia si accende indipendentemente dalla richiesta impianto o sanitario.

Sul display, i simboli riscaldamento (part. 24 - fig. 1) e sanitario (part. 12 - fig. 1) lampeggiano.

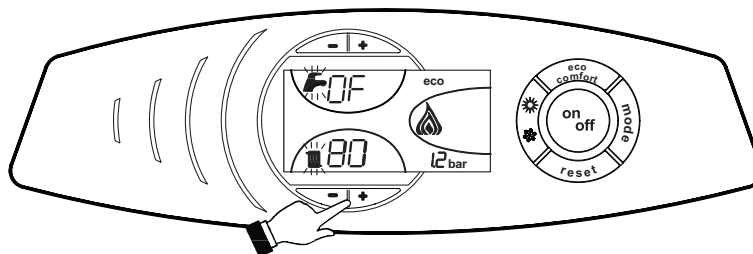


fig. 23 - Modalità TEST

Per disattivare la modalità TEST, ripetere la sequenza d'attivazione.

La modalità TEST si disabilita comunque automaticamente dopo 15 minuti.

#### Regolazione bruciatore

Il bruciatore è prerogolato in fabbrica come riportato nella tabella 2. È possibile tarare il bruciatore ad una potenza diversa intervenendo su pressione pompa, ugello, regolazione testa, regolazione aria come riportato ai paragrafi seguenti. In ogni caso, la nuova potenza regolata deve rientrare nel campo di lavoro nominale della caldaia. Dopo aver effettuato eventuali regolazioni, verificare tramite analizzatore di combustione che il tenore di CO<sub>2</sub>% nei fumi sia tra 11% e 12%.

Tabella. 2 - Regolazione bruciatore

Modello caldaia	Portata termica	Modello bruciatore	Portata bruciatore	Ugello			Pressione pompa	Regolazione testa	Regolazione aria
				US Gall/h	Angolo	Codice			
	kW		Kg/h				Bar	L	Tacca
ATLAS D 30 SI UNIT	34.8	SUN	2.93	0.75	60°	35601330	10	22	10

#### Tabella portata ugelli per gasolio

Nella tabella 3 sono indicate le portate gasolio (in kg/h) al variare di pressione pompa e ugelli.

**N.B.** - I valori sottoriportati sono indicativi poiché bisogna tener presente che le portate degli ugelli possono variare del ± 5%. Inoltre con bruciatori aventi il preriscaldatore, la portata di combustibile diminuisce di circa il 10%.

Tabella. 3

Pressione pompa kg/cm <sup>2</sup>							
UGELLO G.P.H.	8	9	10	11	12	13	14
0.40	1.36	1.44	1.52	1.59	1.67	1.73	1.80
0.50	1.70	1.80	1.90	1.99	2.08	2.17	2.25
0.60	2.04	2.16	2.28	2.39	2.50	2.60	2.70
0.65	2.21	2.34	2.47	2.59	2.71	2.82	2.92
0.75	2.55	2.70	2.85	2.99	3.12	3.25	3.37
0.85	2.89	3.06	3.23	3.39	3.54	3.68	3.82
1.00	3.40	3.61	3.80				
Portata all'uscita dell'ugello in kg/h							

**Regolazione pressione pompa**

La pressione della pompa viene tarata in fabbrica per un funzionamento ottimale e di norma non dovrebbe essere modificata. Se tuttavia, per particolari esigenze fosse necessario regolare una pressione diversa, una volta applicato il manometro ed acceso il bruciatore, agire sulla vite di regolazione "6" indicata in fig. 24. Si raccomanda di rimanere comunque entro il range 10 - 14 bar.

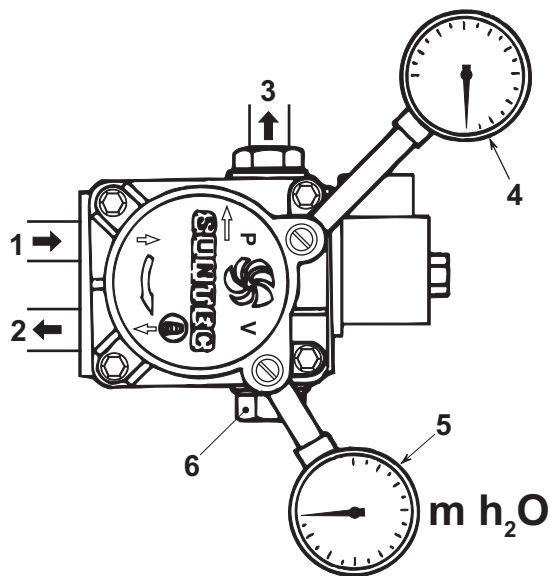


fig. 24 - Pompa

- 1 - Entrata (aspirazione)
- 2 - Ritorno con grano di by-pass interno
- 3 - Uscita all'ugello
- 4 - Attacco manometro pressione
- 5 - Attacco vacuometro
- 6 - Vite di regolazione



## Testa e serranda aria

Regolare la testa e la portata aria in funzione della potenza del bruciatore come indicato nella fig. 25

Ruotare in senso orario o antiorario la vite di regolazione della testa **B** (fig. 26) fino a che la tacca incisa sull'asta **A** (fig. 26) coincida con l'indice richiesto.

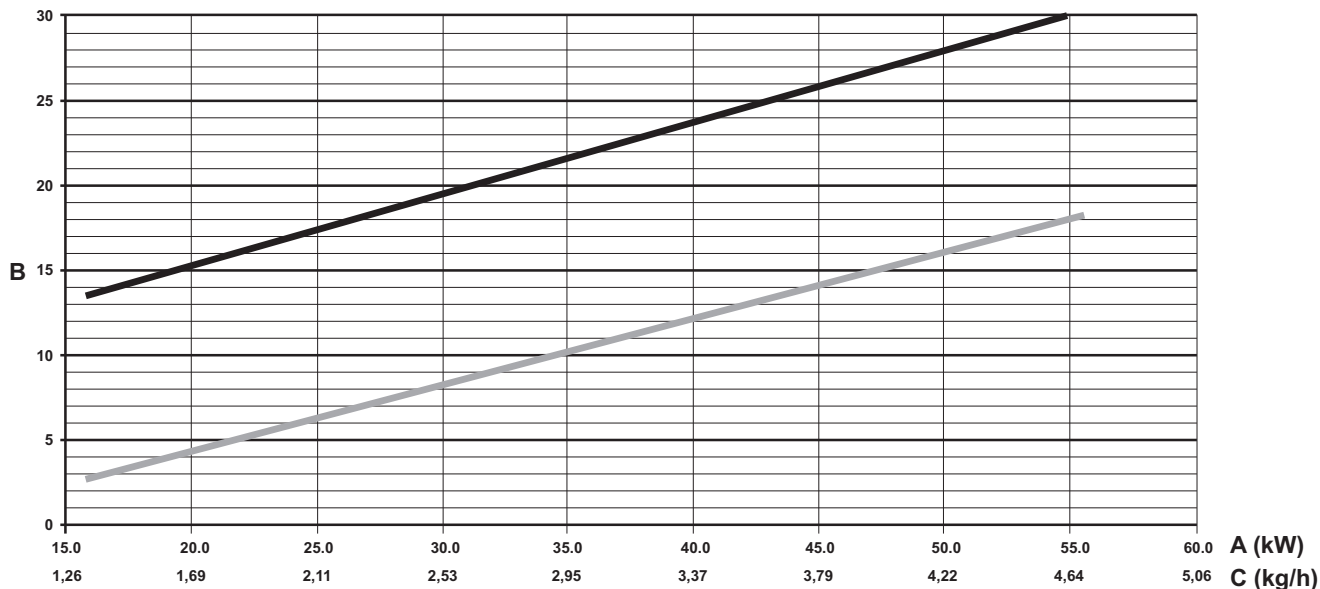


fig. 25 - Grafico regolazioni bruciatore SUN G6 R

- A** Potenza
- B** Indice regolazione
- C** Portata gasolio
- "L" testa (mm)
- Aria

Per la regolazione della portata aria, agire sulla vite **C** (fig. 26) dopo aver allentato il dado **D**. Al termine della regolazione serrare il dado **D**.

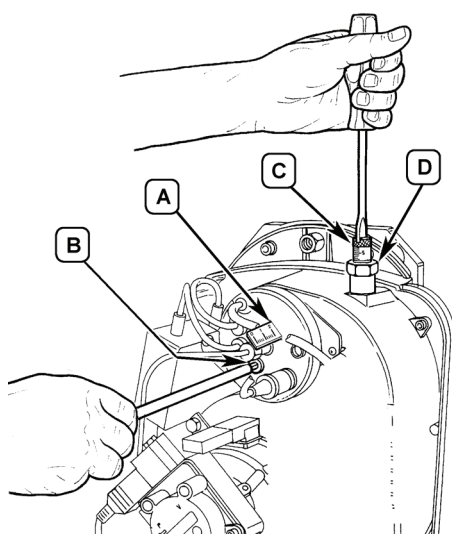


fig. 26 - Regolazione bruciatore

## Posizione elettrodi - deflettore

Dopo avere montato l'ugello, verificare il corretto posizionamento di elettrodi e deflettore, secondo le quote sottoindicate. E' opportuno eseguire una verifica delle quote dopo ogni intervento sulla testa.

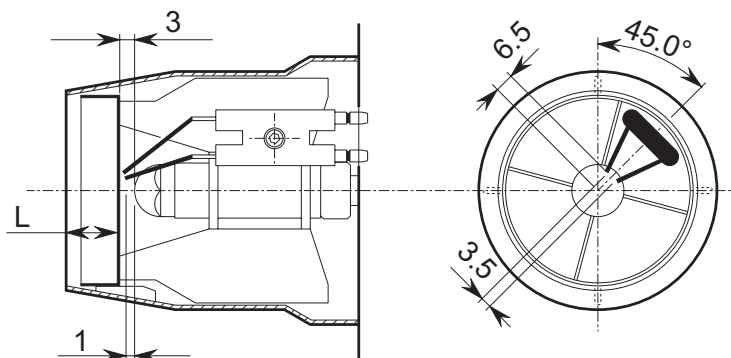


fig. 27 - Posizione elettrodi - deflettore

### 3.2 Messa in servizio



Verifiche da eseguire alla prima accensione, e dopo tutte le operazioni di manutenzione che abbiano comportato la disconnessione dagli impianti o un intervento su organi di sicurezza o parti della caldaia:

#### Prima di accendere la caldaia

- Aprire le eventuali valvole di intercettazione tra caldaia ed impianti.
- Verificare la tenuta dell'impianto combustibile.
- Verificare la corretta precarica del vaso di espansione
- Riempire l'impianto idraulico ed assicurare un completo sfiato dell'aria contenuta nella caldaia e nell'impianto, aprendo la valvola di sfiato aria posta nella caldaia e le eventuali valvole di sfiato sull'impianto.
- Verificare che non vi siano perdite di acqua nell'impianto, nei circuiti acqua sanitaria, nei collegamenti o in caldaia.
- Verificare l'esatto collegamento dell'impianto elettrico e la funzionalità dell'impianto di terra.
- Verificare che non vi siano liquidi o materiali infiammabili nelle immediate vicinanze della caldaia.
- Montare il manometro ed il vuotometro sulla pompa (togliere dopo la messa in funzione) del bruciatore.
- aprire le saracinesche lungo la tubazione del gasolio

#### Avviamento

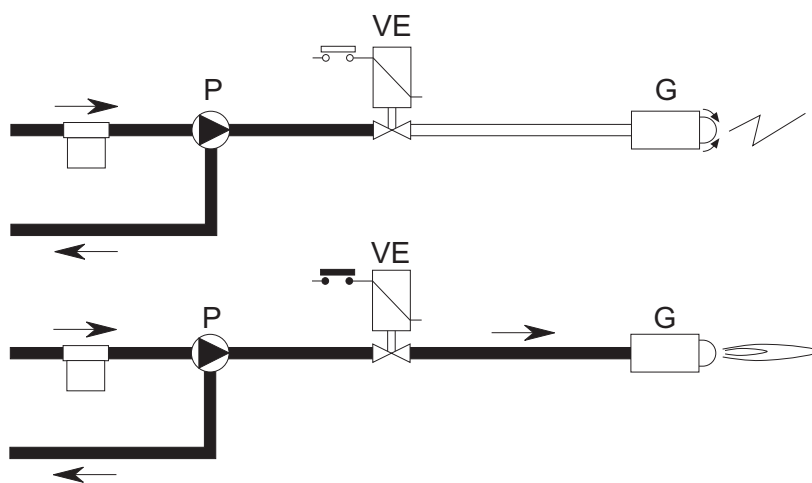


fig. 28 - Avviamento

a

Alla chiusura della linea termostatica il motore del bruciatore si mette in rotazione insieme con la pompa: il gasolio aspirato viene totalmente inviato verso il ritorno. Sono in funzione anche il ventilatore del bruciatore ed il trasformatore d'accensione per cui si effettuano le fasi di:

- preventilazione del focolare.
- prelavaggio di una parte del circuito gasolio.
- preaccensione, con scarica fra le punte degli elettrodi.

**b**

Alla fine del prelavaggio l'apparecchiatura apre la valvola elettromagnetica: il gasolio giunge all'ugello, dal quale esce finemente polverizzato.

Il contatto con la scarica, presente fra le punte degli elettrodi, determina la formazione della fiamma.

Contemporaneamente inizia il tempo di sicurezza.

### Ciclo dell'apparecchiatura

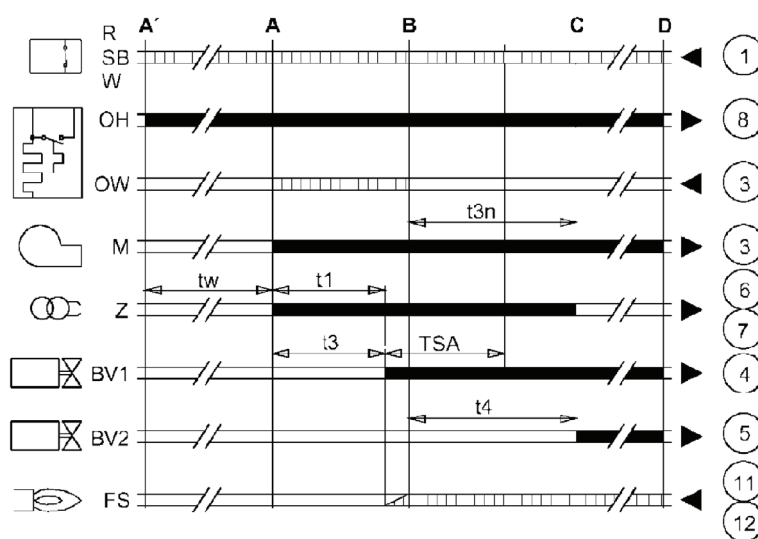


fig. 29 - Ciclo dell'apparecchiatura

**BV...** Valvola elettromagnetica

**OH** Preriscaldatore di gasolio

**FS** Fotoresistenza

**R-SB-W** Termostati/pressostati

**M** Motore bruciatore

**OW** Contatto di consenso al funzionamento

**Z** Trasformatore d'accensione

**t1** Tempo di preventilazione

**t3** Tempo di preaccensione

**t3n** Tempo di postaccensione

**t4** Intervallo «BV1-BV2»

**TSA** Tempo di sicurezza

**A'** Inizio avviamento con preriscaldatore

**A** Inizio avviamento senza preriscaldatore

**B** Presenza fiamma

**C** Funzionamento normale

**D** Arresto di regolazione «R»

■ Segnali di uscita dall'apparecchio

□ Segnali necessari in ingresso

### Verifiche durante il funzionamento

- Accendere l'apparecchio come descritto nella sez. 1.3.
- Assicurarsi della tenuta del circuito del combustibile e degli impianti acqua.
- Controllare l'efficienza del camino e condotti aria-fumi durante il funzionamento della caldaia.
- Controllare che la circolazione dell'acqua, tra caldaia ed impianti, avvenga correttamente.
- Verificare la buona accensione della caldaia, effettuando diverse prove di accensione e spegnimento, per mezzo del termostato ambiente o del comando remoto.
- Verificare che la porta bruciatore e camera fumo siano a tenuta.
- Verificare che il bruciatore funzioni correttamente.
- Effettuare una analisi della combustione (con caldaia in stabilità) e verificare che il contenuto di CO<sub>2</sub> nei fumi sia compreso tra 11% e 12%.
- Verificare la corretta programmazione dei parametri ed eseguire le eventuali personalizzazioni richieste (curva di compensazione, potenza, temperature, ecc.).

### 3.3 Manutenzione

#### Controllo periodico

Per mantenere nel tempo il corretto funzionamento dell'apparecchio, è necessario far eseguire da personale qualificato un controllo annuale che preveda le seguenti verifiche:

- I dispositivi di comando e di sicurezza devono funzionare correttamente.
- Il circuito di evacuazione fumi deve essere in perfetta efficienza.
- Controllare che non ci siano eventuali occlusioni o ammaccature nei tubi di alimentazione e ritorno del combustibile.
- Effettuare la pulizia del filtro di linea di aspirazione del combustibile.
- Rilevare il corretto consumo di combustibile
- Effettuare la pulizia della testa di combustione nella zona di uscita del combustibile, sul disco di turbolenza.
- Lasciare funzionare il bruciatore a pieno regime per circa dieci minuti, quindi effettuare un'analisi della combustione verificando:
  - Le corrette tarature di tutti gli elementi indicati nel presente manuale
  - Temperature dei fumi al camino
  - Contenuto della percentuale di CO<sub>2</sub>
- I condotti ed il terminale aria-fumi devono essere liberi da ostacoli e non presentare perdite
- Il bruciatore e lo scambiatore devono essere puliti ed esenti da incrostazioni. Per l'eventuale pulizia non usare prodotti chimici o spazzole di acciaio.
- Gli impianti combustibile e acqua devono essere a tenuta.
- La pressione dell'acqua dell'impianto a freddo deve essere di circa 1 bar; in caso contrario riportarla a questo valore.
- La pompa di circolazione non deve essere bloccata.
- Il vaso d'espansione deve essere carico.



L'eventuale pulizia del mantello, del cruscotto e delle parti estetiche della caldaia può essere eseguita con un panno morbido e umido eventualmente imbevuto con acqua saponata. Tutti i detersivi abrasivi e i solventi sono da evitare.

#### Pulizia della caldaia

1. Togliere l'alimentazione elettrica alla caldaia.
2. Togliere il pannello anteriore superiore e quello inferiore.
3. Aprire la porta svitando i relativi pomelli.
4. Pulire l'interno della caldaia e tutto il percorso dei fumi di scarico, tramite uno scovolo o con aria compressa.
5. Richiudere infine la porta, fissandola con il relativo pomello.

Per la pulizia del bruciatore, consultare le istruzioni della Ditta Costruttrice.

#### Smontaggio del bruciatore

- Togliere il cofano (B) svitando la vite (A) in questo modo si rendono accessibili tutti gli accessori.
- Svitare il dado (C) e posizionare il bruciatore in modo da accendere all'ugello.

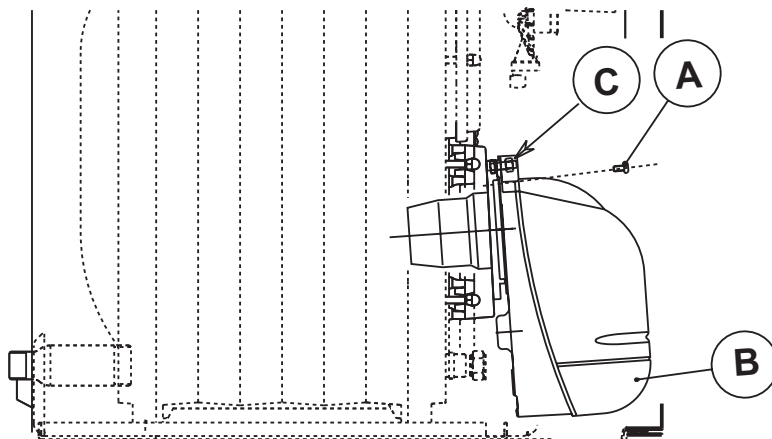


fig. 30 - Smontaggio bruciatore

## 3.4 Risoluzione dei problemi

### Diagnostica

La caldaia è dotata di un avanzato sistema di autodiagnosi. Nel caso di un'anomalia alla caldaia, il display lampeggia insieme al simbolo anomalia (part. 22 - fig. 1) indicando il codice dell'anomalia.

Vi sono anomalie che causano blocchi permanenti (contraddistinte con la lettera "A"): per il ripristino del funzionamento è sufficiente premere il tasto RESET (part. 8 - fig. 1) per 1 secondo oppure attraverso il RESET del cronocomando remoto (opzionale) se installato; se la caldaia non riparte è necessario risolvere l'anomalia che viene indicata nei leds di funzionamento.

Altre anomalie causano blocchi temporanei (contraddistinte con la lettera "F") che vengono ripristinati automaticamente non appena il valore rientra nel campo di funzionamento normale della caldaia.

**Tabella. 4 - Lista anomalia**

Codice anomalia	Anomalia	Possibile causa	Soluzione
A01	Blocco del bruciatore	Pompa bloccata	Sostituire
		Motore elettrico difettoso	Sostituire
		Valvola gasolio difettosa	Sostituire
		Manca il combustibile in cisterna, o vi è acqua sul fondo	Rifornire combustibile o aspirare l'acqua
		Valvole alimentazione linea gasolio chiuse	Aprire
		Filtri sporchi (linea-pompa-ugello)	Pulire
		Pompa disinnescata	Innescare e cercare causa disinnesco
		Elettrodi d'accensione mal regolati, o sporchi	Regolarli o pulirli
		Ugello otturato, sporco o deformato	Sostituire
		Regolazioni testa e serranda non adatte	Regolare
		Elettrodi difettosi o a massa	Sostituire
		Trasformatore d'accensione difettoso	Sostituire
		Cavi elettrodi difettosi o a massa	Sostituire
		Cavi elettrodi deformati da alta temperatura	Sostituire e proteggere
		Collegamenti elettrici valvola o trasformatore errati	Controllare
		Giunto motore-pompa rotto	Sostituire
		Aspirazione pompa collegata al tubo di ritorno	Correggere collegamento
Fotoresistenza difettosa	Sostituire		
Fotoresistenza sporca	Pulire foto resistenza		
A02	Segnale fiamma presente con bruciatore spento	Fotoresistenza in cortocircuito	Sostituire fotoresistenza
		Luce estranea investe la fotoresistenza	Eliminare fonte di luce
A03	Intervento protezione sovratemperatura	Sensore riscaldamento danneggiato	Controllare il corretto posizionamento e funzionamento del sensore di riscaldamento
		Manca di circolazione d'acqua nell'impianto	Verificare il circolatore
		Presenza aria nell'impianto	Sfiatare l'impianto
F07	Anomalia preriscaldatore	Connettore X5 non collegato	Verificare il cablaggio

Codice anomalia	Anomalia	Possibile causa	Soluzione
F10	Anomalia sensore di mandata 1	Sensore danneggiato	Verificare il cablaggio o sostituire il sensore
		Cablaggio in corto circuito	
		Cablaggio interrotto	
F14	Anomalia sensore di mandata 2	Sensore danneggiato	Verificare il cablaggio o sostituire il sensore
		Cablaggio in corto circuito	
		Cablaggio interrotto	
F34	Tensione di alimentazione inferiore a 170V.	Problemi alla rete elettrica	Verificare l'impianto elettrico
F35	Frequenza di rete anomala	Problemi alla rete elettrica	Verificare l'impianto elettrico
F37	Pressione acqua impianto non corretta	Pressione troppo bassa	Caricare impianto
		Sensore danneggiato	Verificare il sensore
F39	Anomalia sonda esterna	Sonda danneggiata o corto circuito cablaggio	Verificare il cablaggio o sostituire il sensore
		Sonda scollegata dopo aver attivato la temperatura scorrevole	Ricollegare la sonda esterna o disabilitare la temperatura scorrevole
F40	Pressione acqua impianto non corretta	Pressione troppo alta	Verificare l'impianto
			Verificare la valvola di sicurezza
			Verificare il vaso di espansione
A41	Posizionamento sensori	Sensore mandata non inserito nel corpo caldaia	Controllare il corretto posizionamento e funzionamento del sensore di riscaldamento
F42	Anomalia sensore riscaldamento	Sensore danneggiato	Sostituire il sensore
F47	Anomalia sensore di pressione acqua impianto	Cablaggio interrotto	Verificare il cablaggio

## 4. Caratteristiche e dati tecnici

### 4.1 Dimensioni, attacchi e componenti principali

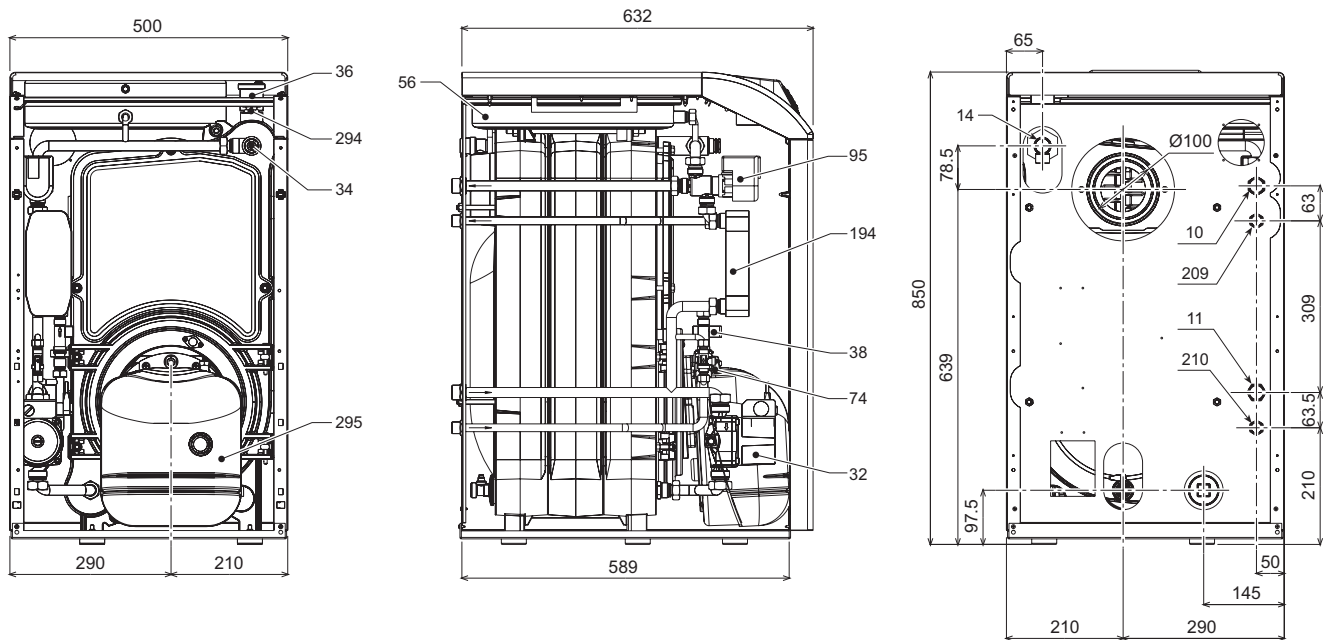


fig. 31

- 10 = Mandata impianto
- 11 = Ritorno impianto
- 14 = Valvola di sicurezza
- 32 = Circolatore riscaldamento
- 34 = Sensore temperatura riscaldamento
- 36 = sfiato aria automatico
- 38 = Flussostato
- 56 = Vaso di espansione
- 74 = Rubinetto di riempimento impianto
- 95 = Valvola deviatrice
- 194 = Scambiatore sanitario
- 209 = Uscita acqua calda sanitaria
- 210 = Entrata acqua fredda sanitaria
- 255 = Scarico acqua impianto
- 294 = Sensore di pressione impianto riscaldamento
- 295 = Bruciatore

## 4.2 Perdita di carico

### Perdita di carico/Prevalenza circolatori

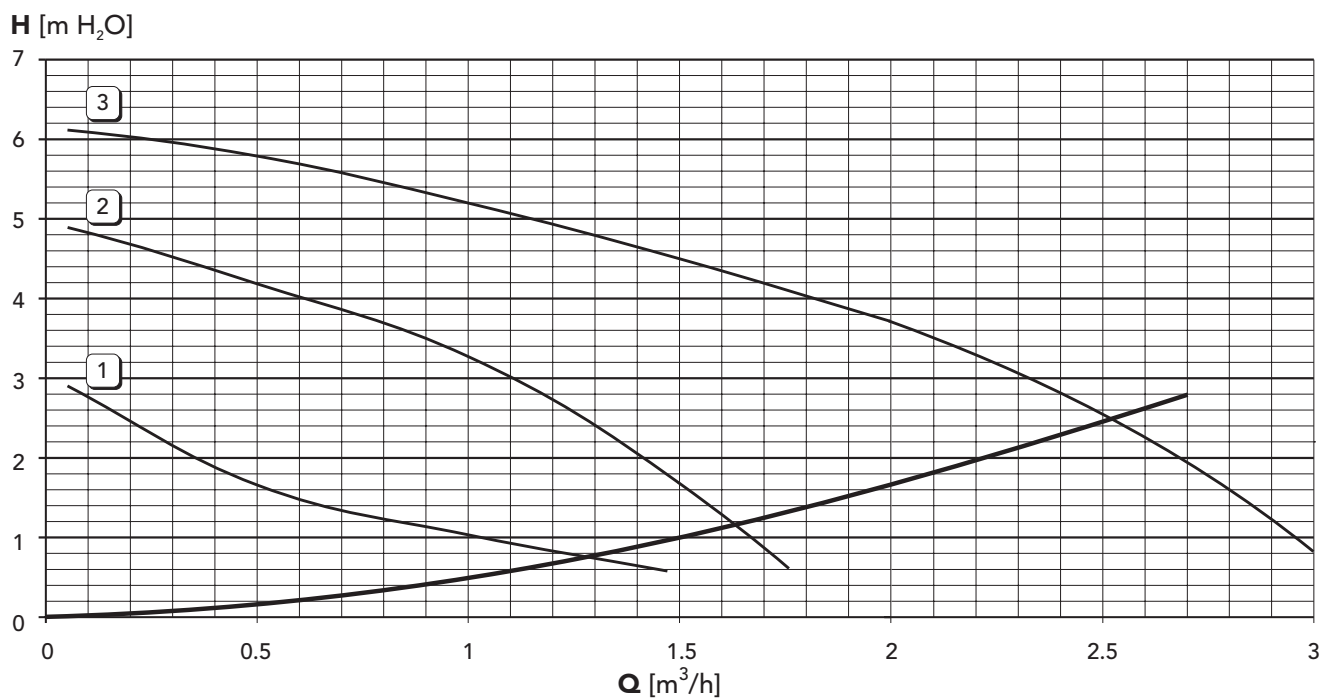


fig. 32 - Perdite di carico





## 4.3 Tabella dati tecnici

Dato	Unità	Valore	
Modello		D 30 SI Unit	
Numero elementi	kW	3	
Portata termica max	kW	32.2	(Q)
Portata termica min	kW	16.9	(Q)
Potenza termica max	kW	30	(P)
Potenza termica min	kW	16	(P)
Rendimento Pmax (80-60°C)	%	93	
Rendimento 30%	%	94.6	
Classe efficienza direttiva 92/42 EEC		★★★	
Pressione max esercizio riscaldamento	bar	6	(PMS)
Pressione min esercizio riscaldamento	bar	0.8	
Temperatura max riscaldamento	°C	95	(tmax)
Contenuto acqua riscaldamento	litri	19	
Capacità vaso di espansione riscaldamento	litri	10	
Pressione precarica vaso di espansione riscaldamento	bar	1	
Pressione max di esercizio sanitario	bar	9	(PMW)
Pressione min di esercizio sanitario	bar	0.3	
Contenuto acqua sanitario	litri	0.5	
Portata sanitaria Dt 25°C	l/min	17.2	
Portata sanitaria Dt 30°C	l/min	14.3	
Grado protezione	IP	X0D	
Tensione di alimentazione	V/Hz	230/50	
Potenza elettrica assorbita	W	320	
Potenza elettrica assorbita sanitario	W	320	
Peso a vuoto	kg	160	
Lunghezza camera di combustione	mm	350	
Diametro camera di combustione	mm	300	
Perdita di carico lato fumi	mbar	0.59	



4.4 Schema elettrico

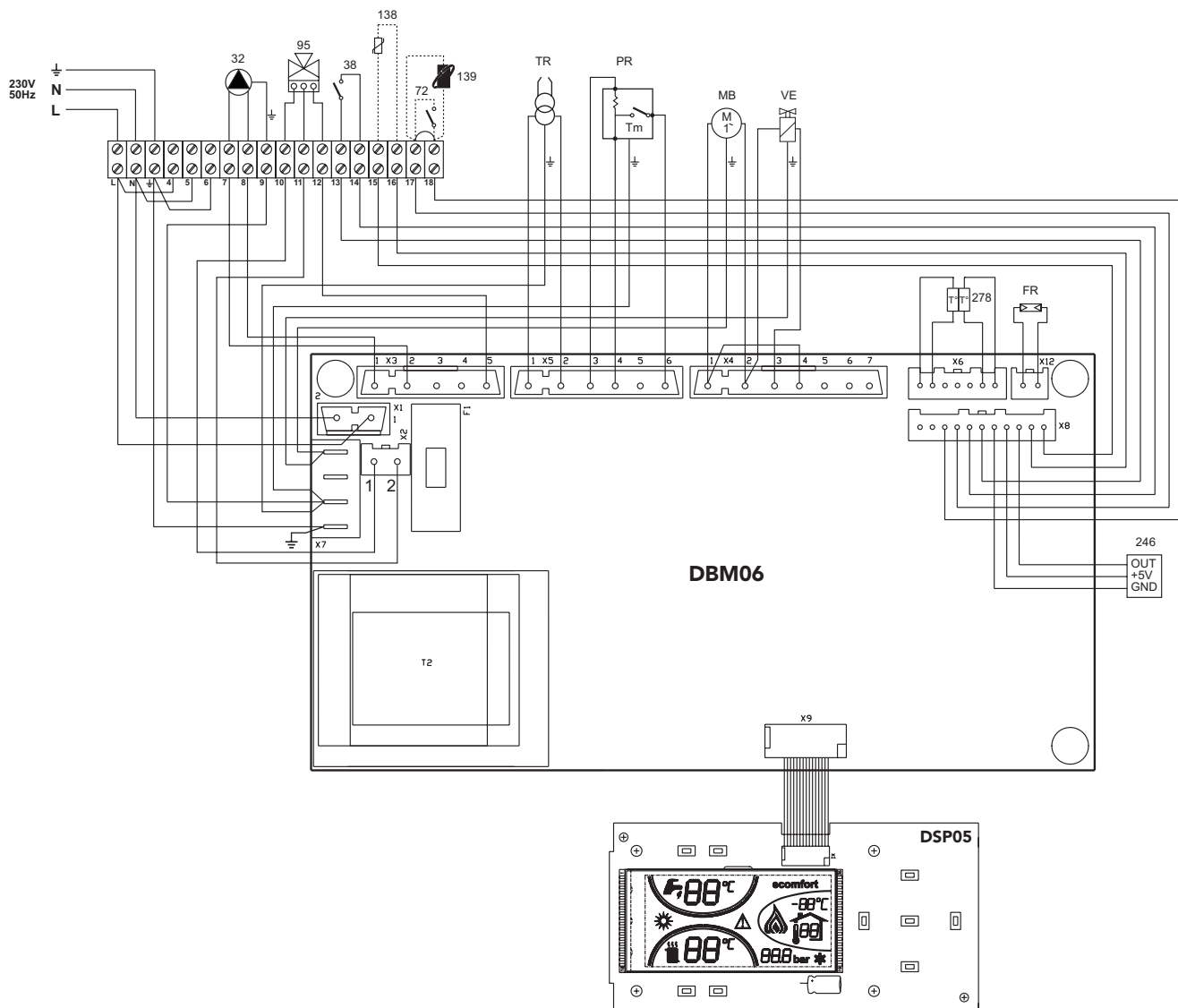


fig. 33 - Schema elettrico

- 32 Circolatore riscaldamento
- 38 Flussostato
- 72 Termoststo ambiente
- 95 Valvola deviatrice
- 138 Sonda esterna
- 139 Unità ambiente
- 246 Trasduttore di pressione
- 278 Sensore doppio (Sicurezza + riscaldamento)
- TR Trasformatore d'accensione
- PR Preriscaldatore
- FR Fotoresistenza
- MB Motore bruciatore
- VE Valvola elettromagnetica

# Certificato di Garanzia

## La presente garanzia convenzionale è valida per gli apparecchi destinati alla commercializzazione, venduti ed installati sul solo territorio italiano

La Direttiva Europea 99/44/CE ha per oggetto taluni aspetti della vendita e delle garanzie dei beni di consumo e regola il rapporto tra venditore finale e consumatore. La direttiva in oggetto prevede che in caso di difetto di conformità del prodotto, il consumatore ha diritto a rivalersi nei confronti del venditore finale per ottenerne il ripristino senza spese, per un periodo di 24 mesi dalla data di acquisto.

Ferrolì S.p.A., pur non essendo venditore finale nei confronti del consumatore, intende comunque supportare le responsabilità del venditore finale con una propria Garanzia Convenzionale, fornita tramite la propria rete di assistenza tecnica autorizzata alle condizioni riportate di seguito.

### Oggetto della Garanzia e Durata

Con la presente garanzia convenzionale l'azienda produttrice garantisce da tutti i difetti di fabbricazione e di funzionamento gli apparecchi venduti per 24 mesi dalla data di consegna, documentata attraverso regolare documento di acquisto, purché avvenuta entro 3 anni dalla data di fabbricazione del prodotto. La messa in servizio del prodotto deve essere effettuata a cura della società installatrice. Entro 30 giorni dalla messa in servizio il Cliente può richiedere ad un Centro di Assistenza autorizzato il primo controllo gratuito. In questo caso i 2 anni di garanzia decorrono sempre dalla data di consegna ma sullo scambiatore principale viene esteso un ulteriore anno di garanzia (quindi 3 anni).

### Modalità per far valere la presente Garanzia

In caso di guasto, il cliente deve richiedere entro il termine di decadenza di 30 giorni l'intervento del Centro Assistenza di zona, autorizzato Ferrolì S.p.A.

I nominativi dei Centri Assistenza autorizzati sono reperibili:

- attraverso il sito internet dell'azienda costruttrice;
- attraverso il numero verde 800-59-60-40.

I costi di intervento sono a carico dell'azienda produttrice, fatte salve le esclusioni previste e riportate nella presente Dichiarazione. Gli interventi in garanzia non modificano la data di decorrenza o la durata della stessa.

### Esclusioni

Sono escluse dalla presente garanzia i guasti e gli eventuali danni causati da:

- trasporto non effettuato a cura dell'azienda;
- inosservanza delle istruzioni e delle avvertenze previste dall'azienda produttrice e riportate sui manuali di utilizzo a corredo del prodotto;
- errata installazione o inosservanza delle prescrizioni di installazione, previste dall'azienda produttrice e riportate sui manuali di installazione a corredo del prodotto;
- inosservanza di norme e/o disposizioni previste da leggi e/o regolamenti vigenti, in particolare per assenza o difetto di manutenzione periodica;
- anomalie o anomalie di qualsiasi genere nell'alimentazione degli impianti idraulici, elettrici, di erogazione del combustibile, di camini e/o scarichi;
- inadeguati trattamenti dell'acqua di alimentazione, trattamenti disincrostanti erroneamente effettuati;
- corrosioni causate da condensa o aggressività d'acqua;
- gelo, correnti vaganti e/o effetti dannosi di scariche atmosferiche;
- mancanza di dispositivi di protezione contro le scariche atmosferiche;
- trascuratezza, incapacità d'uso, manomissioni effettuate da personale non autorizzato o interventi tecnici errati effettuati sul prodotto da soggetti estranei alla rete di assistenza autorizzata Ferrolì;
- impiego di parti di ricambio non originali Ferrolì;
- manutenzione inadeguata o mancante;
- parti soggette a normale usura di impiego (anodi, guarnizioni, manopole, lampade spia, ecc.);
- cause di forza maggiore indipendenti dalla volontà e dal controllo dell'azienda produttrice;
- non rientrano nella garanzia le operazioni di pulizia e manutenzione ordinaria, né eventuali attività o operazioni per accedere al prodotto (smontaggio mobili o coperture, allestimento ponteggi, ecc.).

### Responsabilità

Il personale autorizzato dalla azienda produttrice interviene a titolo di assistenza tecnica nei confronti del Cliente; l'installatore resta comunque l'unico responsabile dell'installazione che deve rispettare le prescrizioni di legge e le prescrizioni tecniche riportate sui manuali di installazione a corredo del prodotto.

Le condizioni di garanzia convenzionale qui elencate sono le uniche offerte da Ferrolì Spa. Nessun terzo è autorizzato a modificare i termini della presente garanzia né a rilasciarne altri verbali o scritti.

### Diritti di legge

- La presente garanzia si aggiunge e non pregiudica i diritti dell'acquirente previsti dalla direttiva 99/44/CEE e relativo decreto nazionale di attuazione.



# ferrolì

**IT****FERROLI S.p.A.**

Via Ritonda 78/a  
37047 SAN BONIFACIO - VR - ITALY  
tel. 045/6139411  
fax 045/6100233

**FÉRROLI ESPAÑA, S.A.**

Sede Central y Fábrica: Dirección Comercial:  
Polígono Industrial de Villayuda Edificio Férroli - Avda. de Italia, nº 2  
Tel. 947 48 32 50 - Fax: 947 48 56 72 28820 Coslada (Madrid)  
Apartado de Correos 267 - 09007 Burgos Tel. 91 661 23 40 - Fax: 91 661 09 91

e-mail: [comercial@ferroli.es](mailto:comercial@ferroli.es) - <http://www.ferroli.es>

**ES**

SERVICIO DE ATENCIÓN AL CLIENTE  
Tel. 902 197 397  
e-mail: [usuario@ferroli.es](mailto:usuario@ferroli.es)

SERVICIO DE ATENCIÓN AL PROFESIONAL  
Tel. 902 48 10 10  
e-mail: [profesional@ferroli.es](mailto:profesional@ferroli.es)

**Jefaturas Regionales de Ventas**

**CENTRO**  
Tel. 91 661 23 04  
Fax 91 661 09 73  
e-mail: [madrid@ferroli.es](mailto:madrid@ferroli.es)

**CENTRO - NORTE**  
Tel. 947 48 32 50  
Fax 947 48 56 72  
e-mail: [burgos@ferroli.es](mailto:burgos@ferroli.es)

**NOROESTE**  
Tel. 981 79 50 47  
Fax 981 79 57 34  
e-mail: [coruna@ferroli.es](mailto:coruna@ferroli.es)

**LEVANTE - NORTE**  
Tel. 91 661 23 04  
Fax 91 661 09 73  
e-mail: [norlev@ferroli.es](mailto:norlev@ferroli.es)

**CATALUÑA - BALEARES**  
Tel. 93 729 08 64  
Fax 93 729 12 55  
e-mail: [barna@ferroli.es](mailto:barna@ferroli.es)

**ANDALUCIA**  
Tel. 95 560 03 12  
Fax 95 418 17 76  
e-mail: [sevilla@ferroli.es](mailto:sevilla@ferroli.es)

**PT****HIPERCLIMA**

Charneca do Bailadouro - Pousos - 2410 Leiria - Portugal  
Telephone: (044) 81 66 00 - Fax: (044) 81 66 18

HiperClima Porto - Tel : (02) 973 30 60 - Fax : (02) 971 41 63  
HiperClima Lisboa- Tel : (01) 973 80 10 - Fax : (01) 973 05 77