



DemirDöküm

Котлы серии MN и MD

JETSTREAM



Инструкция по монтажу, эксплуатации и сервису



DemirDöküm

MD JETSTREAM

Инструкция по Сервису

1. Вступление

1А. Низкотемпературные котлы

Низкотемпературные котлы усовершенствованы с целью повышения производительности системы отопления и без проблем отвечают требованиям переменных температурных параметров. В стандартных системах отопления, какой бы ни была потребность в горячей воде температура прямой и обратной воды, в общем остается высокой (около 70/90°C). Для того чтобы избежать коррозии в результате образования конденсата внутри котла необходимо повышать температуру обратной воды. Также для уменьшения конденсата приходится сохранять высокий коэффициент насыщенности воздухом, повышать температуру газов в дымовой трубе, т.е. по сути дела выбрасывать еще больше энергии в трубу. По этим причинам обычные стандартные котлы, даже будучи высокопроизводительными, на практике эксплуатируются с очень низкими показателями.

В низкотемпературных котлах температура прямой и обратной воды меняется в соответствии с потребностями системы отопления и таким образом способствует сбережению энергии. В этом типе котельных установок увеличение производительности достигается путем снижения температуры воды в котле, снижения температуры газов в дымовой трубе, уменьшения коэффициента насыщенности воздухом.

При сгорании природного газа, в образовавшихся дымовых газах присутствует пар, который конденсируется при температуре 55°C. Точно так же пар, образующийся при сгорании диз. топлива и мазута, конденсируется при температуре около 38°C. При снижении температуры обратной воды или воды находящейся в котле, через некоторое время, под воздействием перемещения тепла, температура поверхности соприкосновения с водой будет равной температуре воды. По другую сторону этой поверхности, вследствие нахождения там дымовых газов их температура при соприкосновении с холодной поверхностью так же понизится, что приведет к конденсации пара. При данных условиях в газоходах начнет скапливаться вода и, если позволяет конструкция котла, накопившаяся вода через некоторое время начнет вытекать наружу. Несмотря на устойчивость чугунных поверхностей котла к коррозии конденсация является нежелательным явлением, которое снижает производительность системы и увеличивает вероятность аварий.

В низкотемпературных котлах ввиду того, что температура обратной воды во все время работы или частично остается очень низкой, конденсация предотвращается или уменьшается до минимума.

Низкотемпературными котлами, как правило, называют котлы, которые могут работать постоянно без образования конденсата при температурах обратной воды 35-40°C. Связанные с моментами остановки и запуска системы эти температуры могут быть частично еще более снижены. Преимущества низкотемпературных котлов можно вкратце изложить следующим образом:

1. Вследствие низкой температуры газов в дымовой трубе и низкой температуры горячей воды система имеет более высокую тепловую производительность.
2. При отсутствии вредного конденсата отпадает необходимость в байпас-помпе, которая нужна для повышения температуры обратной воды. Так как температура прямой воды меняется в зависимости от потребности системы, для снижения температуры прямой воды нет потребности в установке такого элемента сети, как трехходовой вентиль. Поэтому гидравлическая сеть системы и система контроля стали менее сложными.
3. Низкие температуры котла не приводят к опасности теплового шока и способствуют более продолжительной эксплуатации.
4. Простота гидравлической сети и контрольных приборов позволяет сократить первоначальные материальные затраты.
5. Предотвращение или уменьшение конденсации в котле обеспечивает удобство эксплуатации.



DemirDöküm

MD JETSTREAM

Инструкция по Сервису

1B. Низкотемпературные котлы серии MD

Котлы MD работают безотказно в низкотемпературных системах благодаря небольшим изменениям, сделанным в конструкции секций и механике задней секции. В низкотемпературном котле MD холодная обратная вода подается в котел реактивной струей через водораспределительную трубу. Реактивная струя воды создает в нижней части котла вакуум, под влиянием которого часть горячей воды в верхней части задней секции покинуть котел оттягивается к низу. То есть в задней секции (и в соседней с ней средней секции) образуется обратный ток горячей воды. Поскольку пламя горелки бьется о стенки задней секции, температура увлекаемой вниз воды еще больше увеличивается. Эта горячая вода смешивается в нижней части котла с холодной обратной водой, повышая тем самым ее температуру. Таким образом, высокая температура соседнего с третьим переходом дымовых газов водного объема предотвращает образование конденсата.

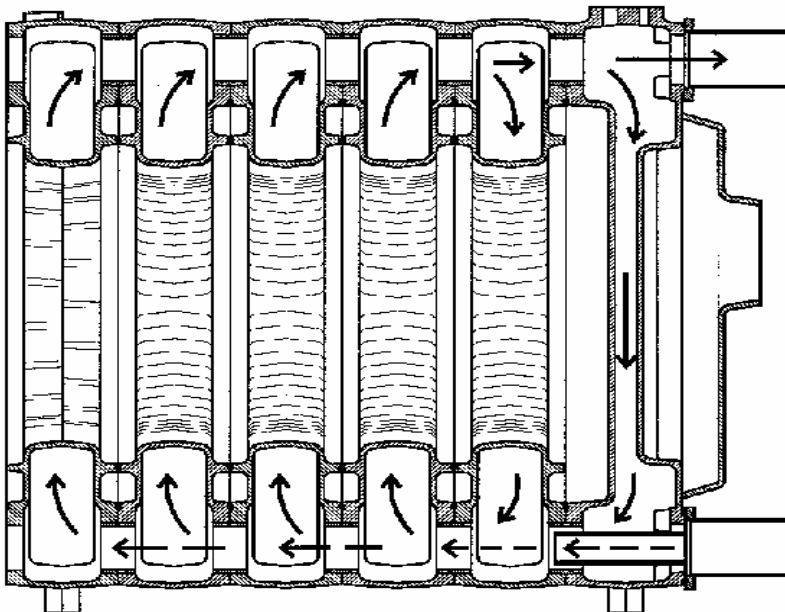
Кроме того, дополнительное оребрение третьего перехода дымовых газов способствует переносу тепла и, как следствие, повышению производительности и еще большему снижению температур конденсации.

При использовании природного газа температура обратной воды может опуститься до 35°C и внутри котла не будет конденсации, то же самое до 25°C при использовании жидкого топлива.

Для предупреждения образования конденсата в верхней части задней секции необходимо следить, чтобы температура прямой воды на выходе не опускалась ниже 50°C.

Конструктивные особенности низкотемпературных котлов MD:

1. В третьих переходах секций сделано дополнительное оребрение.
2. Использование 2-х водораспределительных труб вместо одной (MD4-5 и MD6-9 – разные типы).
3. Для MD4-7 используется новый стандартный трубчатый замедлитель единого типа, в моделях MD8-9 трубчатый замедлитель не использован, т.е. третьи переходы дымовых газов остаются пустыми.
4. В модулях замедлителей нержавеющей стали второго перехода изменений нет. Однако в котлах MD7-9 произошли изменения в количестве модулей, т.е. нержавеющие замедлители MD7-9 идентичны замедлителям MD6.
5. Изменены формы передних панелей корпуса, монтаж не меняется.
6. Нержавеющие переходники дымовых каналов отсутствуют.
7. Со стороны сети убраны фланцы прямой/обратной воды.





DemirDöküm

MD JETSTREAM

Инструкция по Сервису

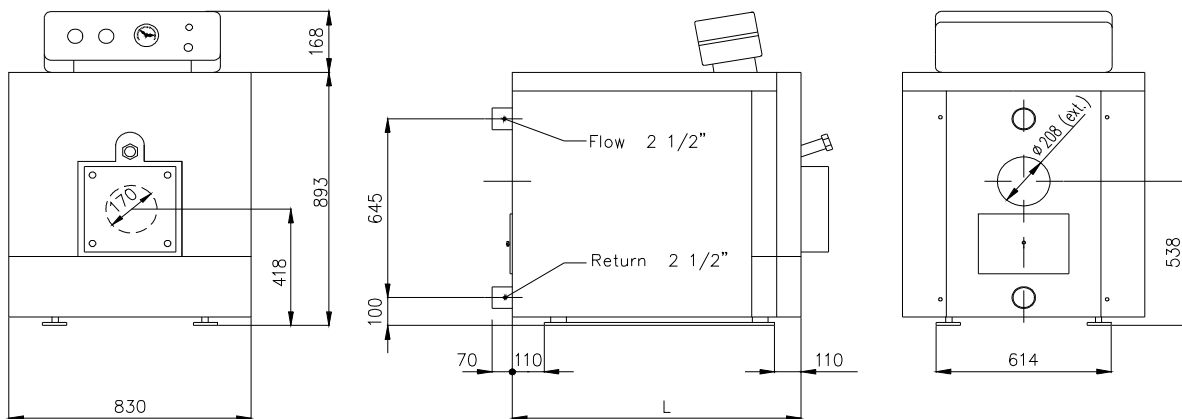
2. Технические характеристики котлов MD

Тип котла		MD4	MD5	MD6	MD7	MD8	MD9	
Количество секций		4	5	6	7	8	9	
Номиналь. тепловая мощность (Прир.газ, LPG, диз.топливо)	кВт	105	144	184	223	262	300	
	Мкал/час	90,000	124,000	158,000	192,000	225,000	258,000	
Размеры камеры горения	диаметр	370						
	глубина	450	580	715	845	975	1105	
Сопротивление газовой части		Mmwg	4	9	16	20	23	33
Длина котла L		мм	744	878	1012	1146	1280	1414
Размеры выхода горелки	диаметр	170						
	глубина	115						
Соединения прямой/обратной		DN	65 (2 1/2")					
Температура газа в дымоходе		°C	185					
Диаметр врезки дымов.трубы		мм	208					
Вес котла		кг	430	510	590	670	750	830
Вес водяной части		кг	65	78	92	105	119	132
Относительные потери котла (stand-by)	ккал/час	115	138	162	185	210	233	
	Вт	133,4	160	188	215	243,6	270,3	
Пределы температур на выходе		°C	30 - 90					
Расход топлива	Природ. газ*	м3/час	11,98	16,5	21,04	25,57	29,97	34,36
	Сжиж. газ**	м3/час	8,83	12,16	15,5	18,83	22,07	25,31
	Диз.топл***	кг/час	9,7	13,35	17	20,7	24,24	27,8
Потребляемая мощность	Прир./сжиж. газ, Диз. топ.	кВт	115	158	202	245	288	329

*Природный газ рассчитан с учетом атм. давления 1013,15 мбар и температуры окружающей среды 15°C, нижняя величина теплотворности 8,250 Ккал/м3

**Сжиженный газ LPG рассчитан с учетом атм. давления 1013,15 мбар и температуры окружающей среды 15°C, нижняя величина теплотворности 11,200 Ккал/м3

*** Для дизельного топлива нижняя величина теплотворности принята 10,200 Ккал/час





DemirDöküm

MD JETSTREAM

Инструкция по Сервису

3. Комплект упаковки котлов MD

Комплектация упаковки котлов MD состоит из следующих элементов:

1. Котельного блока: Состоит из секций котла, дымника и дверцы горелки, поставляемых в разобранном виде.
2. Ящик с комплектующими деталями котла: Включает в себя монтажные материалы блока (ниппели, фитили, фланцы, детали монтажа и др.), панель управления и по желанию трехходовой вентиль/приводное устройство.
3. Стандартный металлический ящик: Этот ящик прилагается ко всем типам, включает в себя передние и задние панели и их изоляцию.
4. Металлическая упаковка: В зависимости от количества секций включает боковые, верхние панели, изоляцию корпуса.
5. Упаковка замедлителей и профиля: В зависимости от типов коробка содержит замедлители второго и третьего переходов и профили, используемые в качестве шасси для котла.

Перечень материалов по группам упаковки согласно позициям на схеме демонтажа:

Наименование детали	шт. / количество	№ позиции
Котельный блок:		
Задняя секция	1	1
Средняя секция	2/7	2
Передняя секция	1	3
Нижний стягивающий стержень	2	7
Верхний стягивающий стержень	2	8
Гайка АК M12	8	9
Шайба M12	8	10
Стекловолоконный фитиль Ø10мм	2,65м	12
Дымник	1	11
Шпилька M10x40	10	13
Гайка АК M10	6	16
Шайба M10	14	15
Крышка прочистки MD	1	27
Прокладка крышки	1	28
Гайка-барашек M10	4	4
Дверца горелки	1	37
Рефрактор дверцы горелки	1	128
Изоляция дверцы горелки (минвата)	1	127
Изоляция кольца горелки (минвата)	2	39
Болт АКВ M8x80	4	129
Шайба M8	4	130
Плетеный стекловолоконный фитиль Ø9мм	2,7м	6
Плетеный стекловолоконный фитиль Ø9мм	0,8м	42
Стр.б		
Верхняя петля	1	47
Нижняя петля	3	46
Гайка АК M16	6	49
Шайба пегли дверцы горелки	6	48
Палец 10x38	4	51
Штифт 3,2x20	4	52
Заглушка B50	2	58
Монтажная пластина горелки	1	41
Шпилька M10x135	4	43
Гайка 6K M10	4	16
Ящик с комплектующими:		
Стекловолоконный фитиль Ø10мм	17/22,5/29/34/40/46 м	5
Клей (Bally)	-	-
Ниппель	6/8/10/12/14/16	4
Регистрационная бирка	1	105
Заклепка 4x6	6	-
Наблюдательная трубка в комплекте	1	53,54,55,56,57,113
Заглушка R1/8"	1	109
Гайка-барашек M10	1	32
Шпилька M10x115	1	35
Шпилька M10x145	4	14
Гайка АК M10	8	16
Шайба M10	8	15
Шпилька M12x45	8	23
Гайка АК M12	8	9
Шайба M12	8	10
Фланцевая прокладка	3	25



DemirDöküm

MD JETSTREAM

Инструкция по Сервису

Стандартный упаковочный ящик (общий д/всех типов)

Передняя верхняя панель+ручка+пластик.палец (DD табличка + гайка M4 + шайба)	1 1+2+2	60,119,120 103+112+111
Передняя нижняя панель+пластиковый палец	1	115,120
Изоляция передней панели – две части	1+1	88
Болт АКВ М8х20	4	122
Шайба А9 TS 79/12	4	123
Изоляция дымника – правая/левая	1+1	92
Поддерживающий профиль изоляции дымника	1	94
Ограничитель расстояния	2	124
Гайка АК М12	2	9
Шайба М12	2	10
Верхний пояс усиления	1	118
Саморезы 3,8х13	6	108
Фланец планки горелки	1	116
Упаковка боковых/верхних панелей		
Боковая панель (правая/левая) (Пластик.клипс/палецM4+гайка+шайба)	1+1 8/4+4+4	68 121/78+112+111
Верхняя панель	1	64
Изоляция корпуса	1	117
Бандажный обруч	2/3	125
Стягивающая пружина	2/3	126
Изоляция низа котла	1	93
Крышка (комплект)	1	33
Щетка	1	101
Ручка щетки	1	102
Упаковка замедлителей		
Шасси	2/4	19
Замедлители 2-ной модуль (2 переход)	4/8	95
Замедлители 3-ной модуль (2 переход)	4/8	99
Трубчатый замедлитель 3-го перехода MD4-7	4	97

Ниже приведены таблицы применения замедлителей 2-го перехода низкотемпературных котлов старой и новой конструкции:
Низкотемпературный котел с оребренным третьим переходом

Замедлители второго перехода	MD4	MD5	MD6	MD7	MD8	MD9
2-ной модуль	2	1				
3-ной модуль		1	2	2	2	2

Низкотемпературный котел старой конструкции без оребрени третьего перехода

Замедлители второго перехода	MD4	MD5	MD6	MD7	MD8	MD9
2-ной модуль	2	1				2
3-ной модуль		1	2	2	3	2

Примечание: В одном котле используется 4 группы замедлителей



DemirDöküm

MD JETSTREAM

SERVICE MANUAL

NO: U.G.M.-MD-04/99

REV: 0

PAGE: 6

Standard casing/insulation box (Common for all models)

<u>Part name</u>	<u>Number / Quantity</u>	<u>Pos. Number in exploded drawing</u>
Upper front casing + handle + plastic pin	1	60,119,120
(Heatline arm + nut M4 + washer)	1+2+2	103+112+111
Lower front casing + plastic pin	1	115,120
Front casing insulations	1+1	88
Setscrew M8x20	4	122
Washer A9	4	123
Smokehood insulations	1+1	92
Smokehood insulations support strip	1	94
Distance piece	2	124
Nut M12	2	9
Washer M12	2	10
Upper casing support	1	118
Self tapping screw S3.8x13	6	108
Flange, burner mounting plate	1	116

Side/top casing/insulation box (Specific for all models)

Right / hand side casing	1+1	68
(Plastic clip/M4 pin+ nut + washer)	8/4+4+4	121 / 78+112+111
Top casing	1	64
Boiler block insulation 80 mm	1	117
Strip insulation	2/3	125
Spring insulation	2/3	126
Insulation below boiler block	1	93
Coverplate for cleaning cover	1	33
Cleaning brush	1	101
Cleaning brush handle	1	102

Retarder box

Baseframe (support girders)	2/4	19
Retarder second pass (2 bladed module)	4/8	95
Retarder second pass (3 bladed module)	4/8	99
Retarder third pass (MD 4, 5, 6, 7)	4	97

Following table shows the usage of second pass retarders:

Second pass retarder modules	MD4	MD5	MD6	MD7	MD8	MD9
2 bladed module	2	1				
3 bladed module		1	2	2	2	2

NOTE: For each MD boiler, four groups of second pass retarder modules are prepared before installation. One group is used for one gas passages. Likewise, there are four third passages for four corner passages.

PREPARED BY	APPROVED BY	DATE OF APPROVAL	DELIVERED TO
Murat GEDİK	Metin ARMAN		



DemirDöküm

MD JETSTREAM

Инструкция по Сервису

4. Монтаж блоков

Цифры в скобках указывают номер детали на сборочной схеме.

4А. Расположить профили (19) используемые в качестве шасси котельной установки на основание, как показано на рисунке. Для MD4 и 5 одна пара, для MD6-9 две пары профилей.

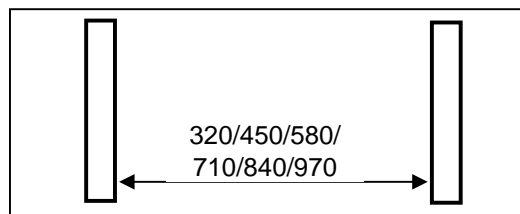


Рисунок 4-1.

4Б. Монтаж начинать с задней секции (1). Прочистить гнезда ниппелей и сами ниппели. На лицевой поверхности задней секции канал фитиля промазать клеем, как показано на рис.4-2. Фитиль (5) диаметром 10мм уложить на клей, начиная с наружного периметра. Чтобы концы фитиля не распустились, их следует стянуть лентой. Затем таким же образом уложить фитиль по внутреннему периметру (рис.4-3).



Рисунок 4-2.



Рисунок 4-3

4В. Используя сурик (рис.4-4), ввести предварительно прочищенные ниппели (4) в гнезда на секции и слегка постукивая деревянным бруском или киянкой зафиксировать их (рис.4-5).



Рисунок 4-4

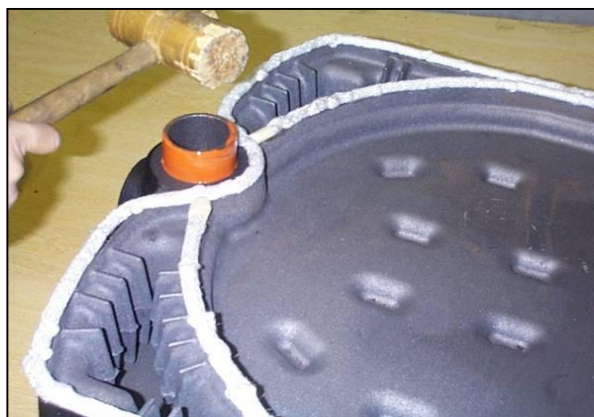


Рисунок 4-5



DemirDöküm

MD JETSTREAM

Инструкция по Сервису

4Г. Прodelать те же действия со средней секцией (2). Расположить ниппели задней секции напротив гнезд средней секции и при помощи деревянных клиньев, постукивая снизу и сверху, плотно насадить ниппели. Проконтролировать правильную заправку фитиля (рис.4-6).



Рисунок 4-6.

Примечание: Фитиль не устанавливается в бороздке средней секции, соприкасающейся с поверхностью задней секции. Точно так же в последующих секциях фитиль должен устанавливаться только на одной поверхности.

4Д. После того как указанные действия будут проделаны со всеми секциями и выполнен монтаж первых 3/4/5 секций, продеть стягивающие комплекты через нижние и верхние ниппели (последовательность стягивания см. на таблице), выровнять и затянуть секции (рис.4-7).

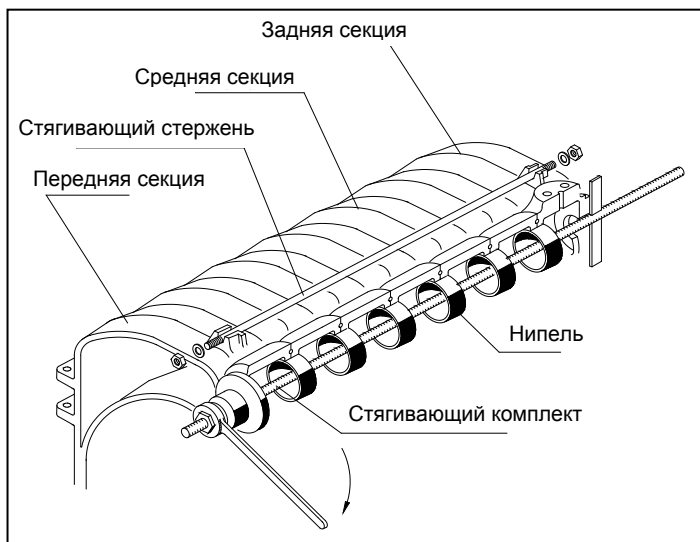


Рисунок 4-7

Таблица последовательности операций по стягиванию секций		
Модель	1-ое стягивание (количество секций)	2-ое стягивание (количество секций)
MD4	4	
MD5	3	5
MD6	3	6
MD7	4	7
MD8	4	8
MD9	5	9

После окончания сборки затянуть стягивающими комплектами весь блок. Перед тем как снять стягивающие комплекты, закрепить нижние и верхние стягивающие стержни (7,8) гайкой M12 и шайбой (9,10) (рис.4-8).



DemirDöküm

MD JETSTREAM

Инструкция по Сервису

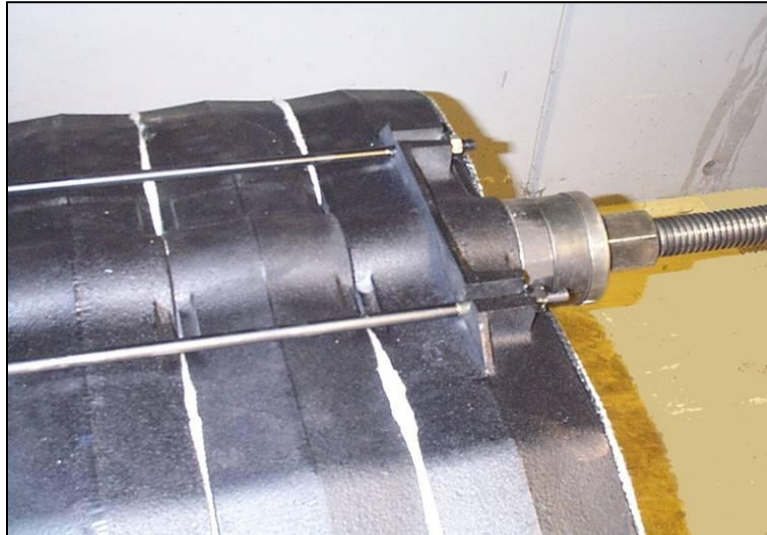


Рисунок 4-8

Примечание: При соединении нижних стягивающих стержней напуск свободной длины стержня должен приходиться на переднюю секцию.

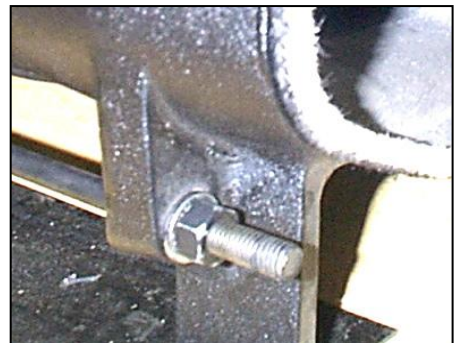


Рисунок 4-9

4Е. Установить на соединения прямой/обратной сети задней секции шпильки М12х45 (23).

4Ж. Гидравлические испытания (опрессовка):

На передней панели поставить заглушки 2" (58). Установить на отверстие 1/8" датчика наверху задней секции заглушку (109) из ящика с комплектующими деталями (на моделях с панелью управления P1-A и P2-A это отверстие не используется), на отверстия 1/2" и 3/8" также установить подходящие заглушки или защиту датчиков из упаковки панели управления. Как видно из схемы испытаний котлов МК, данной на рис.4-10, на вход обратной воды устанавливается специальная прокладка и фланец с двумя кранами, на выход прямой воды также специальная прокладка и фланец-заглушка.

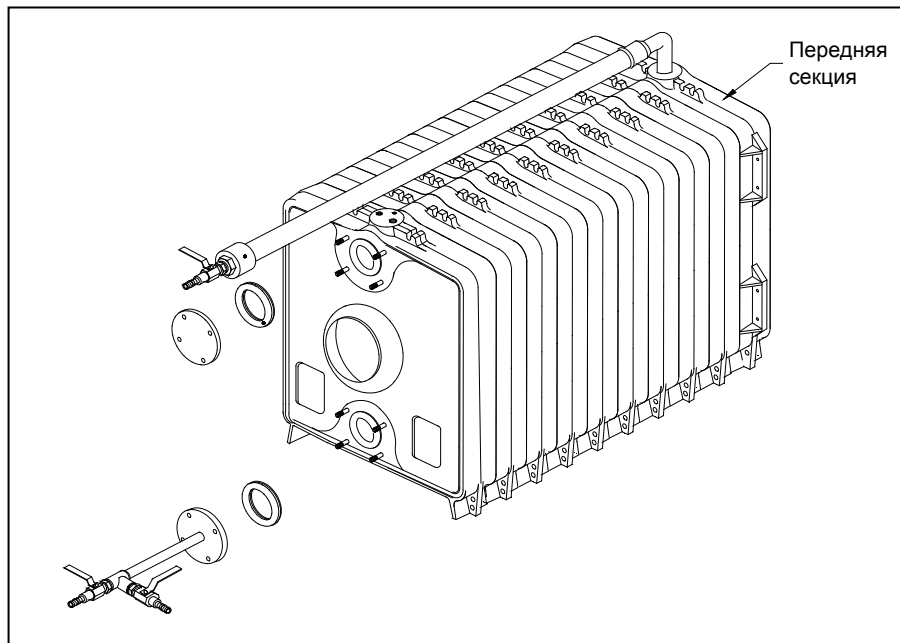


Рисунок 4-10



DemirDöküm

MD JETSTREAM

Инструкция по Сервису

На один из кранов фланца на входе обратной воды установить гидравлический пресс (помпу) с манометром. Другой кран подключить к водопроводу и наполнить котел водой. Выпустить воздух из системы через крышку на вспомогательной трубе. Закрыть кран после заполнения котла водой и открыть кран, подключенный к помпе. Продолжать подкачивать воду помпой до показания давления на манометре равного контрольному давлению.

Если котел будет использоваться в открытой системе, создать давление в 1,5 раза превышающее рабочее давление, если в закрытой системе, создать давление в 2 раза превышающее рабочее давление и в течение 30 минут вести наблюдение.

По окончании испытания слить воду, разобрать фланцы и пр.

Примечание: Гидравлические испытания проводятся до присоединения котла к системе отопления и устройства изоляции.

43. Установить водораспределительную трубу (20,22) с прокладкой (25) на вход обратной воды (рис.4-11). Фланцевые соединения (21) прямой/обратной воды вместе с прокладками (25) установить на выходы котла. На шпильки M10x45 (14) надеть гайки и шайбы (15,16). Эти шпильки ввернуть по углам задней секции и затянуть гайками M10.

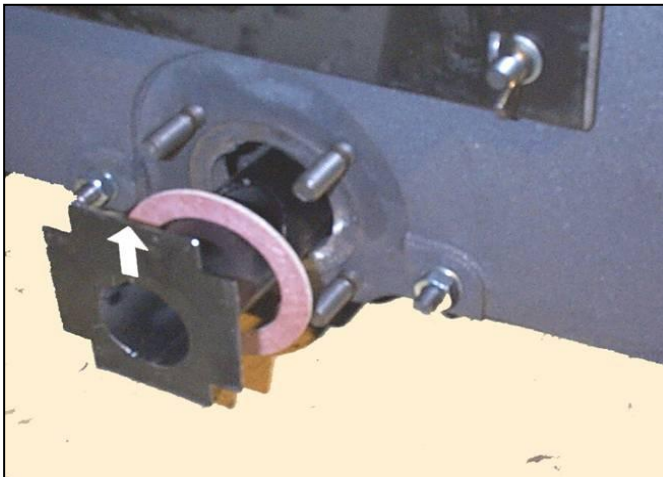


Рисунок 4-11

Примечание: Отверстие, находящееся на водораспределительной трубе при установке на вход обратной воды должно быть обращено вверх. В низкотемпературных котлах водораспределительные трубы не имеют отверстий и устанавливаются на вход обратной воды таким же образом. Как видно на рис.4-11, цилиндрическая часть водораспределительной трубы обязательно должна быть ниже оси фланца (стрелка на фланце трубы направлена вверх). В обоих случаях неправильная установка трубы будет причиной неравномерного распределения температуры внутри котла.

4И. Дверца горелки:

Проверить правильность закрывания дверцы горелки (37). Дверца монтируется на петли (46,47) гайкой M16 и шайбами (48,49). При помощи регулировки внутренней гайки M16, на стороне открывания дверцы, подать дверцу вперед или назад с тем, чтобы плетеный стекловолокнистый фитиль Ø9мм (6) на передней секции был равномерно прижат по периметру. После регулировки, при свободном закрывании, должен оставаться просвет до 10мм по сравнению с плотно закрытым положением дверцы.

Дверца горелки выпускается с петлями на левой стороне. Левая верхняя петля (47) отличается от остальных трех петель (46) тем, что имеет ограничитель, не допускающий деформации наружных панелей при открывании дверцы. Если дверца будет эксплуатироваться открыванием справа петлю нужно переставить на правую сторону (рис.4-12).

4К. Модули замедлителей второго перехода (95 и 99) скрепить при помощи саморезов (98) в группу (см. таблицу) и установить в 4 внутренних перехода. Трубчатые замедлители третьего перехода (97) в котлах MD4/5/6/7 установить на наружных проходах (рис.4-13). Открытые концы труб замедлителей третьего перехода должны быть направлены вперед. После размещения всех замедлителей по возможности их нужно подтянуть к передней части.



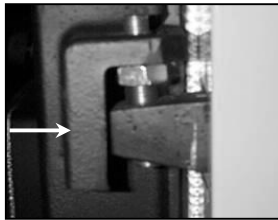
DemirDöküm

MD JETSTREAM

Инструкция по Сервису

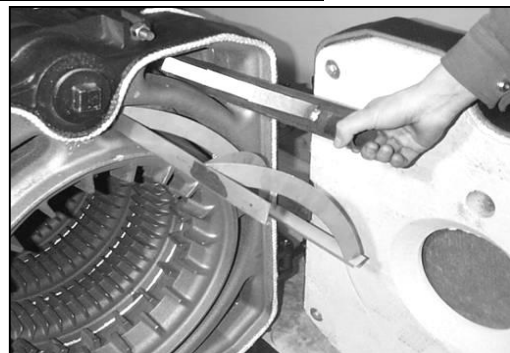
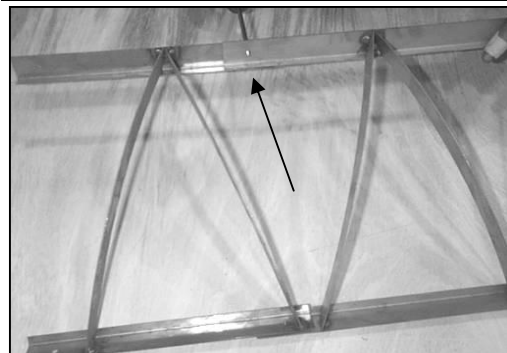
5. Монтаж наружных панелей и изоляции

1. Закрепите чугунные петли (143) на переднюю секцию используя 2 винта M8*30 (142) для каждой из петель. Перед установкой передней дверцы (131) необходимо продумать сторону в которую будет открываться дверь и соответственно место установки петель (справа или слева). Вверните штифты петель в отверстия и накрутите на них гайки M16 (49), как показано на рисунке.



2. Навесьте переднюю дверцу на гайки M16. Выбрать положение дверцы (выше или ниже) можно ослабляя или затягивая гайки M16.

3. Модули замедлителей второго перехода (95 и 99) скрепить при помощи саморезов (98) в группу (см. таблицу) и установить в 4 внутренних перехода. Трубчатые замедлители третьего перехода (97) в котлах MD4/5/6/7 установить на наружных проходах (рис.4-13). Открытые концы труб замедлителей третьего перехода должны быть направлены вперед. После размещения всех замедлителей по возможности их нужно подтянуть к передней части.



Модуль	MD-4	MD-5	MD-6	MD-7	MD-8	MD-9
2 лезвия	2	1				
3 лезвия		1	2	2	2	2



В случае использования легкого жидкого топлива (дизтоплива) замедлители второго перехода не должны использоваться.



DemirDöküm

MD JETSTREAM

Инструкция по Сервису

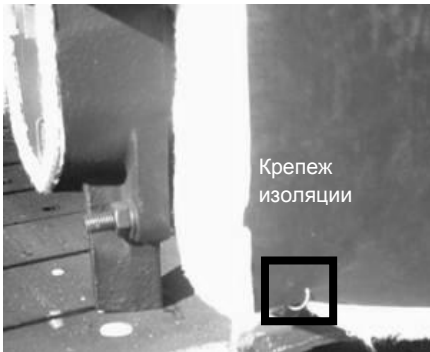


3. Закрепите переднюю двецу на передней секции с помощью 4 винтов M10x30 (136) и прокладок A10.5 (137)

4. Ослабьте переднюю гайку верхнего стягивающего стержня (8) и укрепите опору верхнего кожуха (155). После установки опоры убедитесь в параллельности опоры к уровню пола.

5. Наденьте изоляцию теплообменника (117) на теплообменник. Закрепите концы листа изоляции на нижнем стягивающем стержне, используя 4 пружины - крепежа (156).

6. Навесьте левый и правый задние листы изоляции (157) с помощью штифтов M10*105 (145). Установите нижний лист изоляции (93)





DemirDöküm

MD JETSTREAM

Инструкция по Сервису

6. Панель управления (P1-A, P2-A)

6А. Крепежную деталь панели (75) закрепить на верхней панели, при помощи 4-х саморезов (108), находящихся в той же упаковке. Завернуть гайки (107), отцентрировав их на нижней планке крепежной детали панели управления (рис.6-1). Укрепить панель управления 2 саморезами (108) на крепежной детали.

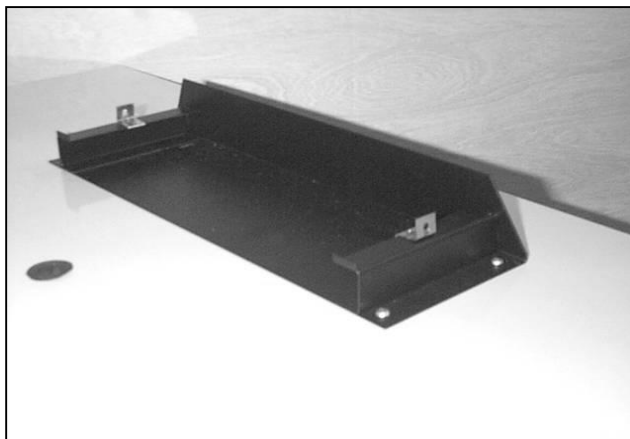


Рисунок 6-1



Рисунок 6-2



Рисунок 6-3

6Б. Для того чтобы подобраться к защите датчиков на задней секции, нужно проделать отверстие в изоляции корпуса как показано на рис.6-2.

6В. Сенсорные датчики термостата и термометра пропускаются через находящуюся на верхней панели резиновую защиту капиллярной трубки, затем датчики термостата вместе с прижимной пружиной устанавливаются внутри защиты (1/2"), датчики термометра – внутри защиты (3/8"). Датчики укрепляются на защите крепежными сегментами, находящимися в упаковке панели управления (рис.6-3).

6Г. Контрольные элементы на панели управления (термостат и др.) соединены с клеммами на задней части панели. Наружные кабели подводятся к клеммам панели управления через резиновую защиту капиллярных трубок.

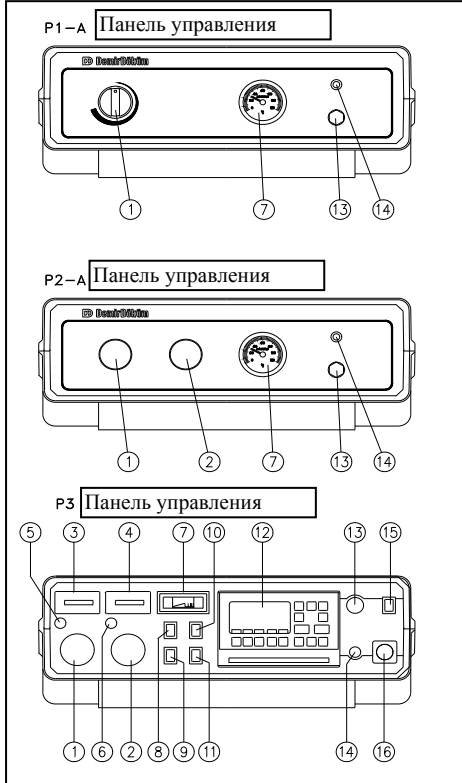
Электрическая схема панели управления приклеена на задней стенке. Электрические соединения должны соответствовать стандартам, рекомендации производителя горелок также должны учитываться.



DemirDöküm

MD JETSTREAM

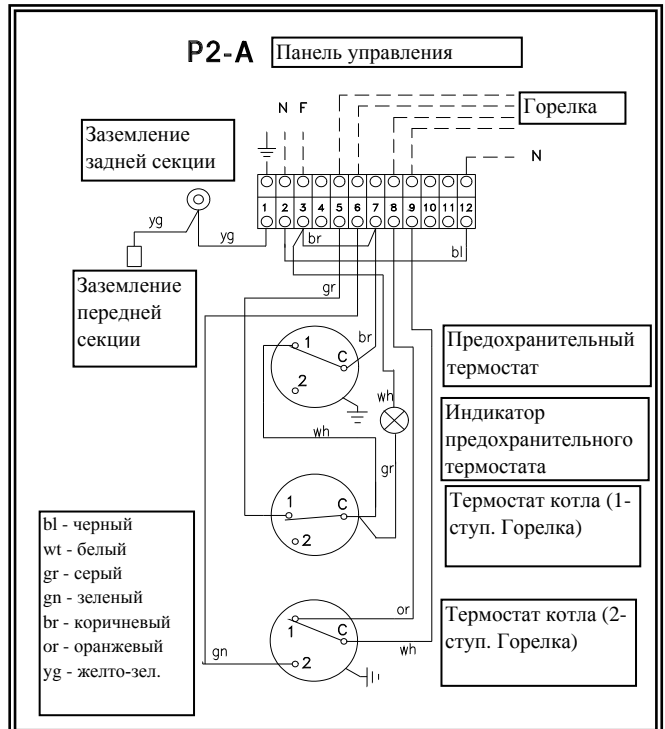
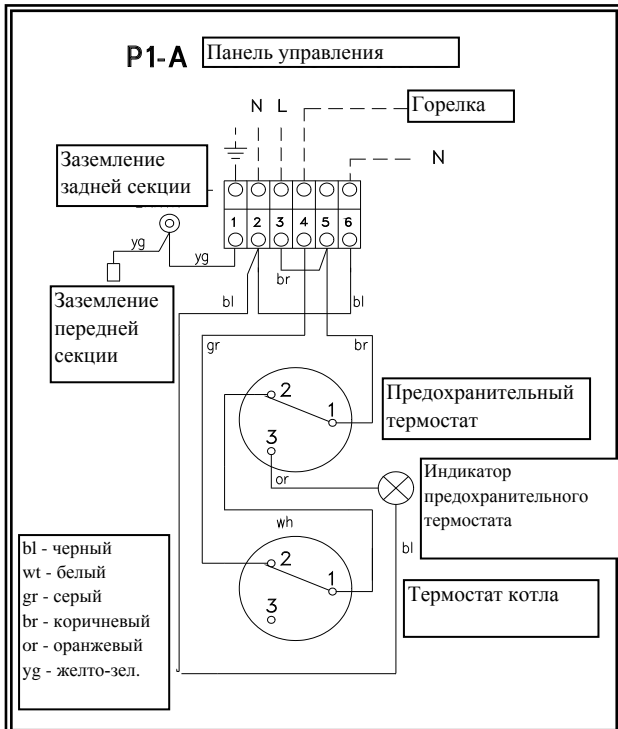
Инструкция по Сервису



бД. Схемы электрической сети панели управления

Стандартная панель управления (P1-A) поставляется в комплекте с котлом. Панель управления (P2-A) соответствует двухступенчатой горелке. Термостаты котла отрегулированы на 30-90°C, предохранительный термостат установлен на 110°C. При использовании панели управления P3 см. инструкцию по ее эксплуатации.

1. Термостат котла (горелка 1 ступени)
2. Термостат котла (горелка 2 ступени)
3. Счетчик горелки (1-я ступень)
4. Счетчик горелки (2-я ступень)
5. Световой указатель горелки (1-я ступень)
6. Световой указатель горелки (2-я ступень)
7. Термометр котла
8. Выключатель радиаторной помпы
9. Выключатель рециркуляционной помпы
10. Выключатель помпы бойлера
11. Выключатель помпы байпаса
12. Прибор автоматического контроля
13. Предохранительный термостат
14. Световой указатель предохранительного термостата
15. Выключатель режимов автоматический/ручной
16. Кнопка ON/OFF





MD JETSTREAM

Инструкция по Сервису

7. Запуск котельной установки

Контроль перед зажиганием котельной установки:

1. Проверить герметичность соединений газовой сети (горелки, дверцы горелки, дымохода/дымового канала, крышки прочистки и др.).
2. Электрические соединения, соединения топливной и водной систем (уровень воды, контроль протечек, особенно при использовании газа проверить герметичность газопроводов до горелки).
3. Выбор горелки и контроль первичных регулировок.
4. Контроль всех необходимых предохранительных элементов сети (термостаты и др.).

После достижения определенной температуры, термостат 1-й ступени вводит в действие горелку. При использовании 2-х ступенчатой горелки, термостат 1-й ступени должен быть отрегулирован на температуру выхода на 10°C выше, чем термостат 2-й ступени. При одновременном регулировании расхода топлива горелки и анализа газов в дымовой трубе важно не допустить взаимовлияния двух регулировок. Для того, чтобы сделать правильный анализ газов в дымовой трубе необходимо расположить датчик прибора на расстоянии 4-х диаметров от выхода дымовой трубы и замер выполнить посередине дымового канала.

Если в качестве топлива используется природный газ или LPG, в тех котлах где не приняты меры против конденсата при температуре обратной воды 55°C и ниже водяные пары присутствующие в газах дымовой трубы начнут конденсироваться и через определенное время вода начнет просачиваться через фитили между секциями. При использовании жидкого топлива такие же условия возникают при температуре обратной воды 38°C и ниже. По этой причине абсолютно нормальным является появление некоторого количества конденсата в нижней части котла после зажигания горелки до установления баланса температуры горячей воды и это не следует воспринимать как появление трещины в секции и т.п., во всяком случае это явление должно быть объяснено потребителям до того как придут их жалобы. Если котел эксплуатируется в условиях, когда температура обратной воды ниже указанных величин следует рекомендовать использование байпас-помпы или четырехходового вентиля.

В низкотемпературных типах котлов температура обратной воды намного ниже указанных (Табл. 7-1) т.к. использовано дополнительное оребрение в третьем переходе дымовых газов и поставлена водораспределительная труба. По этой причине в нормальных условиях работы котла конденсация, по сравнению со старыми типами котлов, прекратится через очень малый промежуток времени и не будет наблюдаться снаружи котла. Минимальные температуры обратной воды в таблице даны для условий работы котла при номинальной тепловой мощности и тепловом балансе. При работе котла на пониженной мощности температуры данные в таблице возрастут, поэтому в системах с пониженной температурой обратной воды обязательно рекомендуется принимать корректировочные решения.

Тип топлива	Минимальная температура обратной воды котла °C	
	$\Delta t=10^{\circ}\text{C}$	$\Delta t=20^{\circ}\text{C}$
Природный / сжиж. газ	40	35
Дизельное топливо	30	25

Работа низкотемпературных котлов с панелью управления P3

Поскольку в низкотемпературных котлах MD нет необходимости использовать в условиях нормальной работы трехходовой вентиль или байпас-помпу, при работе данного котла с экономичной панелью управления P3 также отсутствует эта необходимость. Дополнительно к схемам сетей с трехходовым вентиляем и байпас-помпой, работающих с панелью управления P3, ниже приведены примеры гидравлической сети с панелью P3, но без трехходового вентиля и байпас-помпы.



DemirDöküm

MD JETSTREAM

Инструкция по Сервису

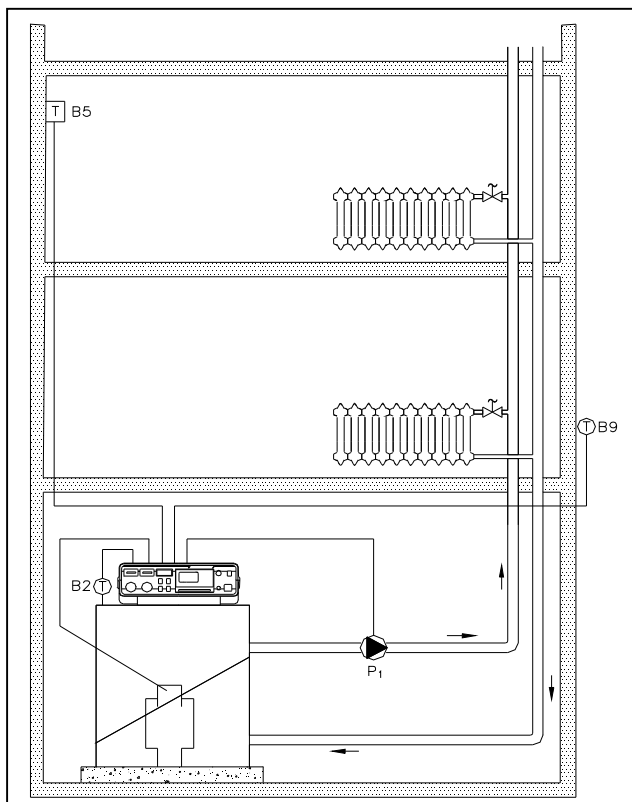


Рисунок 7-1.

В системах с панелью управления P3 следует придерживаться следующих рекомендаций.

1. В котлах, с панелью P3 возможно использование трехходового вентиля и байпас-помпы. В указанной ситуации нельзя.
2. В котлах с панелью P3 при наличии трехходового вентиля обязательно использование байпас-помпы, т.к. при уменьшении дебита обратной воды трехходовым вентилем повышается риск образования конденсата в котле.
3. При работе котла с панелью управления P3 без использования трехходового вентиля и байпас-помпы нужно аннулировать сенсоры прямой В1 и обратной В7 воды на панели. Каких-либо изменений в регулировке прибора Ландис не производится.

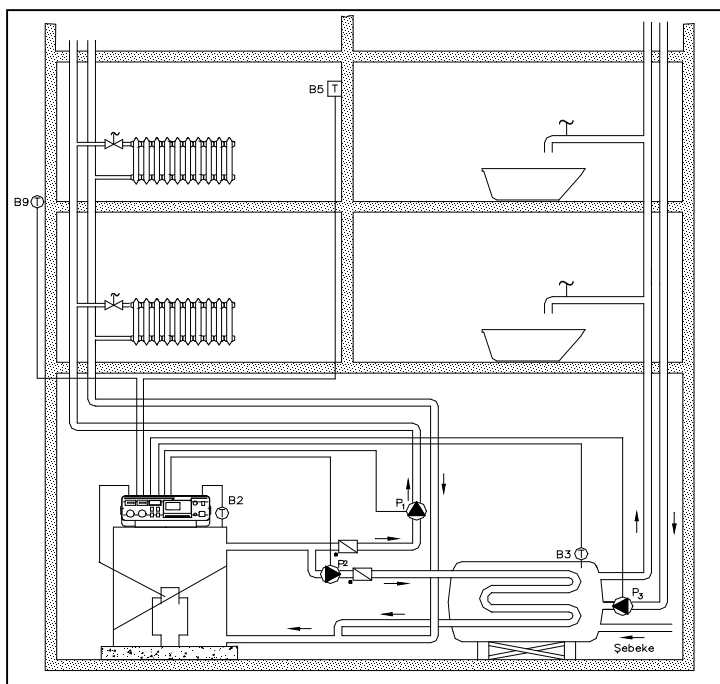


Рисунок 7-2.



DemirDöküm

MD JETSTREAM

Инструкция по Сервису

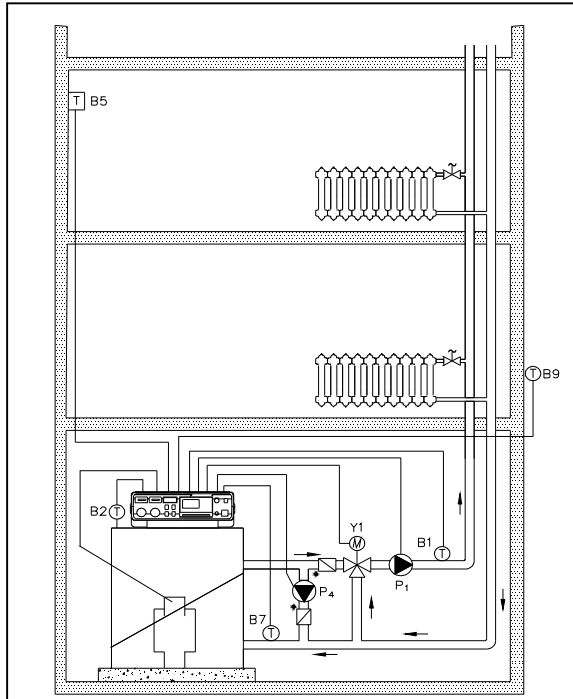


Рисунок 7-3

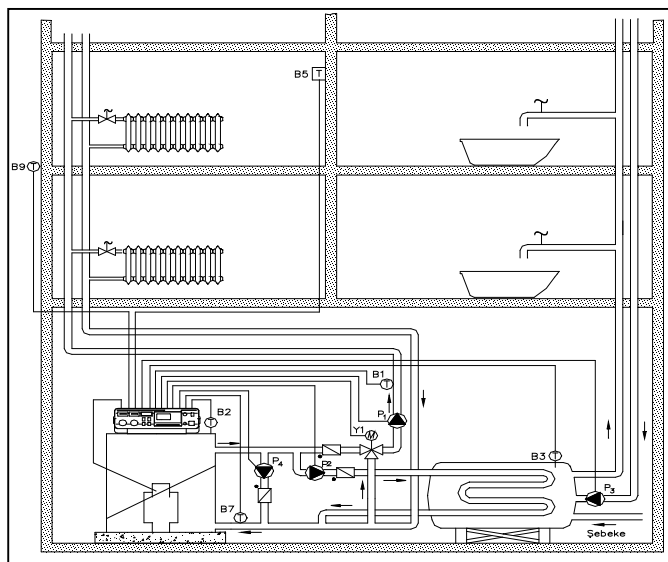


Рисунок 7-4



DemirDöküm

MD JETSTREAM

Инструкция по Сервису

8. Обслуживание и чистка

8А. Периодические осмотры

1. Очистка нагревательных поверхностей котла (Диз.топливо – не менее 1 раза в месяц; мазут – не менее 1 раза в неделю).
2. Осмотр контрольных приборов (термостаты и др.).
3. Контроль наличия запаха газа в котельной.
4. Контроль наличия повышенного или непривычного шума.
5. Контроль утечки дымовых газов.
6. Контроль наличия повышенной или непривычной вибрации.
7. Контроль протечек воды или топлива.
8. Контроль регулировок горелки (с анализом газов в дымовой трубе).

8Б. Чистка котла

Перед чисткой нужно:

1. Отключить электропитание на главном автомате.
2. Перекрыть топливные вентили
3. Во время чистки панель управления и горелка должны быть защищены от попадания загрязняющих веществ и посторонних предметов.

Для чистки котла необходимо:

1. Снять передние верхние и передние нижние панели, открыть дверцу горелки. Вынуть замедлители из дымовых проходов.
2. Надеть щетку (101) на ручку (102), выгresti щеткой из камеры горения (1, 2 и 3 переходы) нагар и отложения (рис.8-1).

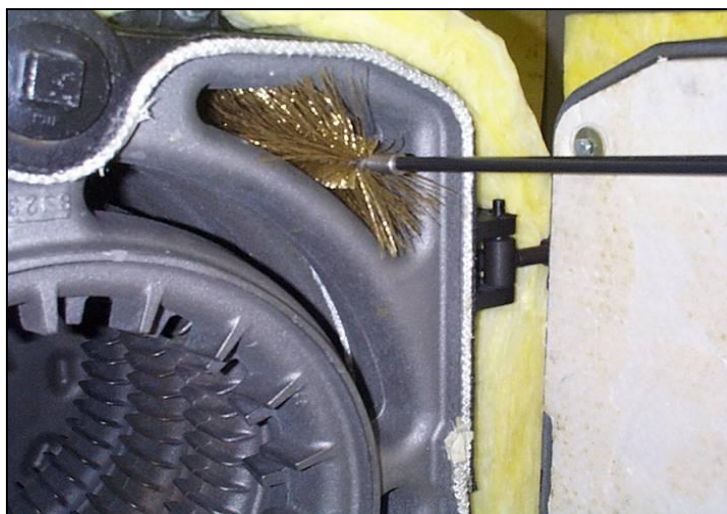


Рисунок 8-1



DemirDöküm

MD JETSTREAM

Инструкция по Сервису

1. Замедлители также очистить щеткой снаружи котла.
2. Проверить сохранность фитиля между дверцей горелки и передней секцией, если нужно заменить.
3. Установить замедлители и закрыть дверцу горелки, убедиться что она плотно села на свое место.
4. Для очистки сажи, скопившейся в дымовом коробе и попавшей туда во время прочистки третьих переходов дымовых газов нужно снять задние крышки прочистки. Для этого прежде нужно снять крышку с изоляцией (33) и крышку прочистки (27) (рис.8-2). Если необходимо, поменять прокладку (28) крышки прочистки. После очистки установить на место крышку прочистки, прокладку и крышку с изоляцией.



Рисунок 8-2

1. Для проверки целостности фитиля между дверцей горелки и монтажной пластиной фланец монтажной пластины нужно выдвинуть вперед. До замены фитиля разобрать горелку.
2. Убрать все чем были укрыты панель управления и горелка во время чистки.
3. Открыть топливный вентиль и подключить в электрическую сеть.
4. Запустить котел и выполнить необходимый контроль приборов.
5. Если возможно, провести анализ газа в дымовой трубе и контроль горения.

8В. Разборка горелки

При необходимости по какой-либо причине разобрать горелку следует придерживаться указанных ниже рекомендаций:

Если на конце ствола горелки имеется насадка, диаметр которой превосходит диаметр отверстия вырезанного для прохода ствола в дверце горелки, перед снятием горелки нужно открыть дверцу и разобрав, вынуть насадку.



DemirDöküm

MD JETSTREAM

Инструкция по Сервису

Во время снятия горелки и установки ее обратно на свое место необходимо предотвратить повреждение рефрактора дверцы горелки.

При использовании мазута в качестве топлива, таким же образом разобрать горелку и вытащить ее наружу, если нужно разобрать насадку или ствол горелки - вначале открыть дверцу и затем приступить к разборке.

Для того чтобы облегчить установку горелки через дверцу ни в коем случае нельзя увеличивать отверстие в рефракторе дверцы горелки. Кроме этого, если после монтажа в отверстии осталось пространство между стволом горелки его необходимо заполнить изоляцией из минваты или керамического волокна. В противном случае потери тепла между стволом горелки и рефрактором в дальнейшем могут явиться причиной деформации дверцы.

Если диаметр ствола горелки больше отверстия в рефракторе, необходимо увеличить отверстие до размеров свободного прохождения горелки в дверцу. При необходимости ствол горелки может быть использован в качестве шаблона.

8Г. Замена рефрактора дверцы горелки

На рис.8-3 показаны материалы используемые для изоляции дверцы горелки:

1. Изоляция кольца горелки (2 круга из минваты толщиной 50мм) (39)
2. Дверца горелки (39)
3. Изоляция дверцы горелки (пластина из минваты толщиной 30мм) (127)
4. Рефрактор дверцы горелки (пластина из жестких керамических волокон) (128)
- 5 и 6. Болты М8х80 и шайбы (129, 130)

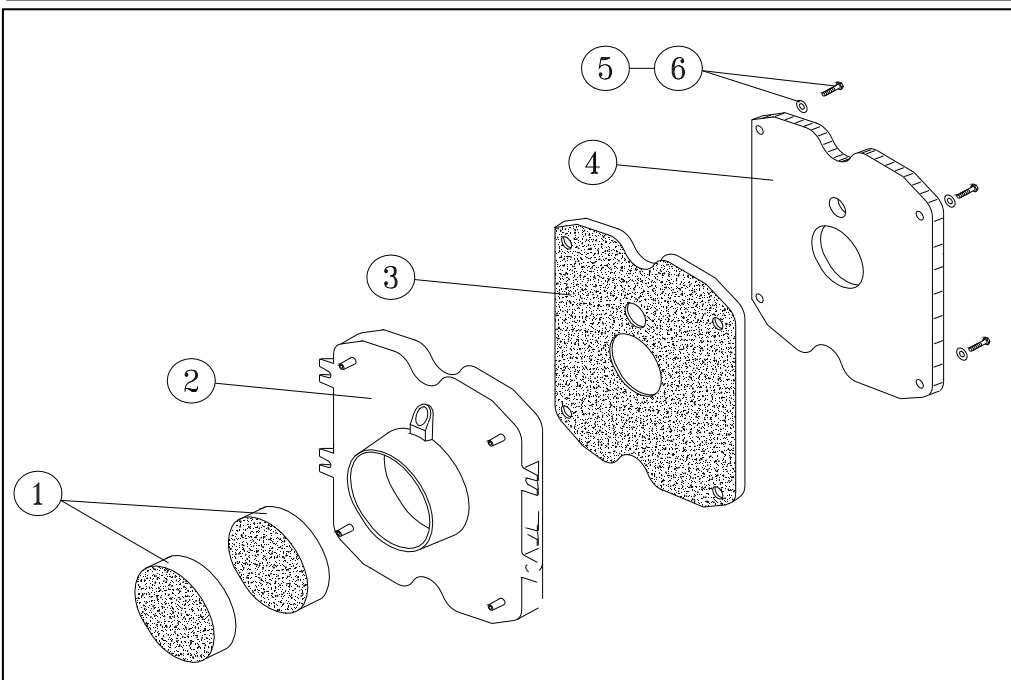


Рисунок 8-3



DemirDöküm

MD JETSTREAM

Инструкция по Сервису



Рисунок 8-4



Рисунок 8-5



Рисунок 8-6

При замене изоляции дверцы горелки или других изоляций необходимо обратить внимание на следующее:

1. Если изоляция из минеральной ваты не повреждена менять ее нет необходимости. Если же приходится менять, то по середине изоляции, укладываемой на кольцо горелки нужно вырезать отверстие по диаметру ствола горелки. В середине изоляции из минеральных пластин, внутри дверцы горелки, оставлено отверстие как и в рефракторе, при необходимости его можно расширить.
2. В свободном положении рефрактор должен легко входить в дверцу, при необходимости можно подрезать края, задевающие за кромку двери.
3. Прижимать рефрактор следует равномерно с четырех сторон, избегая вспучивания посередине. Рефрактор сделан из жесткого материала, сильно прижимая его можно повредить.
4. После установки, если посмотреть на рефрактор сверху, он должен немного выступать за контур дверцы так, чтобы при закрывании дверцы выступающая часть рефрактора прижимала кромку передней секции, предотвращая таким образом попадание газа из камеры горения в третий переход. Идеальным можно считать положение, когда при закрывании и открывании дверцы на поверхности рефрактора остается след передней секции глубиной 1-2мм.



DemirDöküm

MD JETSTREAM

Инструкция по Сервису

9. Замена секций старого типа на новые.

В секциях низкотемпературных котлов MD, имеются оребренные поверхности, которые увеличивают теплоотдачу в третьем переходе дымовых газов и уменьшают конденсацию. С началом производства низкотемпературных котлов прекратился выпуск котлов старого типа. Поэтому, при необходимости замены секций у имеющихся в эксплуатации котлов старого типа для приспособления трубчатых замедлителей третьего перехода нужно придерживаться следующих рекомендаций:

1. Замена передней секции

При установке на котлы старого типа новых оребренных передних секций, имеющиеся на котле трубчатые замедлители старого образца не могут быть использованы. Поэтому вместе с новой секцией нужно требовать трубчатый замедлитель третьего перехода нового образца, который предоставляется бесплатно Службой сервиса.

Трубчатый замедлитель нового образца используется на всех котлах старого типа. Необходимые данные для поставки замедлителей:

<u>Наименование детали</u>	<u>Код заказа</u>
Трубчатый замедлитель MD4-7	2188950

2. Замена средней секции

Не возникает никаких проблем при замене указанных ниже средних секций котлов старого типа:

MD 5	- крайняя средняя секция
MD 7	- крайняя средняя секция
MD 8	- две крайние средние секции
MD 9	- три крайние средние секции

При замене соседних с задней секцией средних секций/секции в типах котлов не указанных в перечне, имеющийся трубчатый замедлитель должен быть обрезан на длину, равную совокупной длине неоребренных передних/средних секций. По аналогии, этот способ может быть использован и для указанных в перечне котлов.

Если необходимо заменить не соседнюю с задней среднюю секцию в котлах старого типа, следует придерживаться рекомендаций данных в п.1 для передних секций или, по возможности, установить новую среднюю секцию перед задней секцией и применить указанный выше способ.

3. Замена задней секции

Задние секции низкотемпературных котлов без каких-либо изменений в трубчатых замедлителях могут устанавливаться на котлы MD старого типа.



DemirDöküm

MD JETSTREAM

Инструкция по Сервису

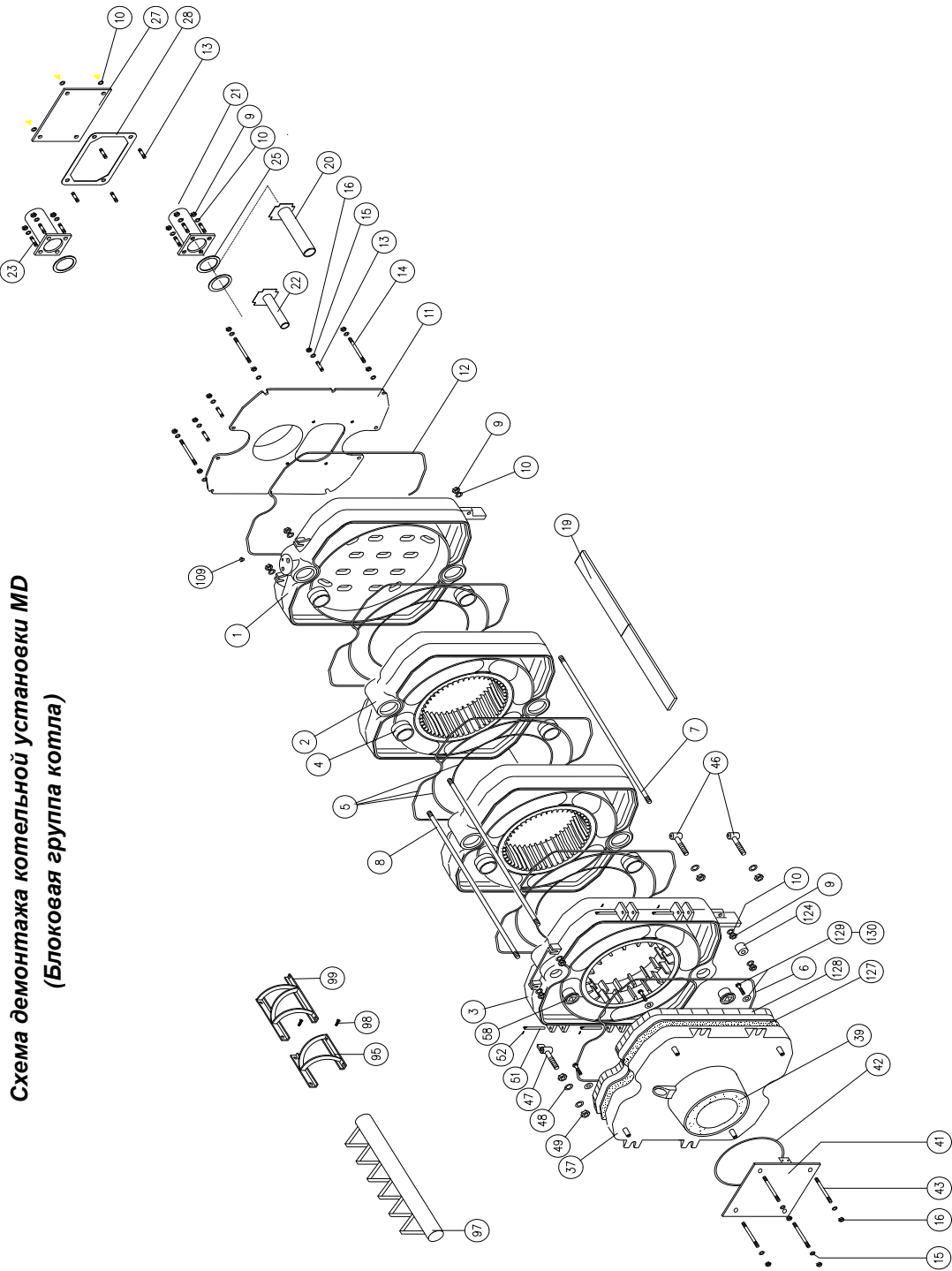


Схема демонтажа котельной установки MD
(Блоковая группа котла)

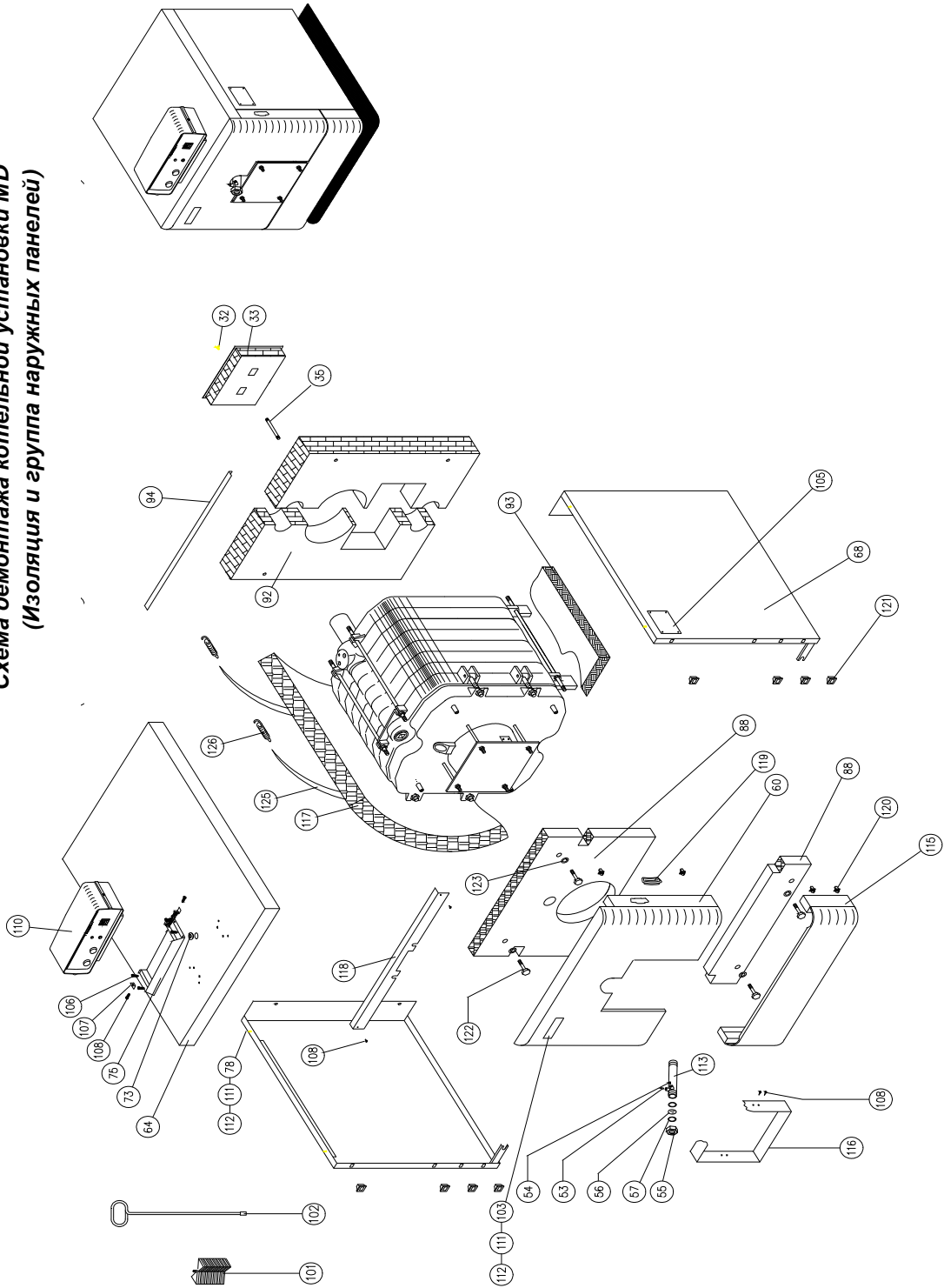


DemirDöküm

MD JETSTREAM

Инструкция по Сервису

Схема демонтажа котельной установки MD
(Изоляция и группа наружных панелей)





DemirDöküm

MD JETSTREAM

Инструкция по Сервису

Перечень запасных частей низкотемпературного котла MD

№	№ позиции	Наименование детали	Код
1	MD1020	Задняя секция	1604141
2	1010	Средняя секция	1604001
3	1000	Передняя секция	1604181
7	1120/1B	MD4 нижний стягивающий стержень	2188633
7	1120/2B	MD5 нижний стягивающий стержень	2188634
7	1120/3B	MD6 нижний стягивающий стержень	2188635
7	1120/4B	MD7 нижний стягивающий стержень	2188636
7	1120/5B	MD8 нижний стягивающий стержень	2188637
7	1120/6B	MD9 нижний стягивающий стержень	2188638
8	1110/1B	MD4 верхний стягивающий стержень	2188627
8	1110/2B	MD5 верхний стягивающий стержень	2188628
8	1110/3B	MD6 верхний стягивающий стержень	2188629
8	1110/4B	MD7 верхний стягивающий стержень	2188630
8	1110/5B	MD8 верхний стягивающий стержень	2188631
8	1110/6B	MD9 верхний стягивающий стержень	2188632
5,12	-	Плетеный стекловолоконный фитиль Ø10мм (дымник, средняя секция)	2150270
28	1360	Прокладка крышки прочистки	2024495
37	3540 B	Дверца горелки	1604121
128	3530 B	Рефрактор дверцы горелки	9007490
127	3560	Изоляция дверцы горелки (минвата)	2103537
39	3550	Изоляция кольца горелки (минвата)	2103526
6,42	-	Плетеный стекловолоконный фитиль Ø9мм (дверца горелки и кольцо)	2150290
47	1170 A	Верхняя петля дверцы горелки	9062010
46	1160 A	Нижняя петля дверцы горелки	9062020
58	-	Заглушка В50 передней секции	2163082
41	2500 A	Монтажная пластина горелки (комплект)	2195965
116	2530	Фланец монтажной пластины горелки	1520050
4	1100 E	Ниппель	2160322
53	MK9211/1c	Наблюдательная трубка (комплект)	2195984
56	MD1660	Наблюдательное стекло	2114940
25	1140 A	Фланцевая прокладка	2025693
22	1150 C	Водораспределительная труба (MD4-5)	2188552
20	1151	Водораспределительная труба (MD6-7-8)	7600460
21	1130 E	Фланцевая труба прямой/обратной воды	2084505
75	MK7650 B	Крепежная деталь панели управления (P1-A, P2-A)	2058250
60	MD3030 A	Передняя верхняя панель (7038-с радиусом)	7601031
119	BYR 050	Пластиковая ручка передней верхней панели	2124375
115	MD3040 A	Передняя нижняя панель (7038-с радиусом)	7601032
120	-	Пластиковый палец (передние панели - jet press)	2195995
121	-	Пластиковый клипс (боковые панели - jet press)	2195990



DemirDöküm

MD JETSTREAM

Инструкция по Сервису

<u>№</u>	<u>№ позиции</u>	<u>Наименование детали</u>	<u>Код</u>
68	MD3202/1	MD4 левая боковая панель (7038)	1530055
68	3202/2	MD5 левая боковая панель (7038)	1530060
68	3202/3	MD6 левая боковая панель (7038)	1530065
68	3202/4	MD7 левая боковая панель (7038)	1530070
68	3202/5	MD8 левая боковая панель (7038)	1530075
68	3202/6	MD9 левая боковая панель (7038)	1530080
68	3204/1	MD4 правая боковая панель (7038)	1530085
68	3204/2	MD5 правая боковая панель (7038)	1530090
68	3204/3	MD6 правая боковая панель (7038)	1530095
68	3204/4	MD7 правая боковая панель (7038)	1530100
68	3204/5	MD8 правая боковая панель (7038)	1530105
68	3204/6	MD9 правая боковая панель (7038)	1530110
64	3410/1A	MD4 верхняя панель (7038)	7601021
64	3410/2A	MD5 верхняя панель (7038)	7601022
64	3410/3A	MD6 верхняя панель (7038)	7601023
64	3410/4A	MD7 верхняя панель (7038)	7601024
64	3410/5A	MD8 верхняя панель (7038)	7601025
64	3410/6A	MD9 верхняя панель (7038)	7601026
95	1210 A	2-ной модуль замедлителя второго перехода	2187579
99	1220 A	3-ной модуль замедлителя второго перехода	2187588
97	1230 B	Трубчатый замедлитель третьего перехода (MD4-5-6-7)	2188950
-	60P551E	Переходник дымового канала (MD4-5)	2195959
-	60P552E	Переходник дымового канала (MD6-7-8-9)	2195960
-	MD3030	Передняя верхняя панель (7038-угловая)	1530005
-	3040	Передняя нижняя панель (7038-угловая)	1530015
-	3410/1	MD4 верхняя панель (7038)	1530120
-	3410/2	MD5 верхняя панель (7038)	1530125
-	3410/3	MD6 верхняя панель (7038)	1530130
-	3410/4	MD7 верхняя панель (7038)	1530135
-	3410/5	MD8 верхняя панель (7038)	1530140
-	3410/6	MD9 верхняя панель (7038)	1530145



DemirDöküm

MD JETSTREAM

Инструкция по Сервису

Изготовитель предоставляет гарантию на чугунный теплообменник сроком на 10 лет, на остальные компоненты изделия – сроком на 1 год. Срок гарантии начинается с даты розничной продажи изделия.

Гарантийное обслуживание производится на основании Гарантийной Книжки производителя, которая передаётся потребителю при розничной покупке. Условия предоставления гарантийного и послегарантийного обслуживания указаны в Гарантийной Книжке. Адрес и контактные телефоны гарантийной мастерской предоставляются розничным продавцом оборудования.

Бесплатный гарантийный ремонт оборудования не предоставляется при несоблюдении и грубых нарушениях рекомендаций данной “Инструкции по монтажу, эксплуатации и обслуживанию”.

Производитель:

Türk Demir Döküm Fabrikaları A.Ş.
İnegöl Tesislari Organize Sanayi Bölgesi, 16400, Inegöl - Bursa - T?rkiye
90 (224) 714 8200 / 90 (224) 714 8210
www.demirdokum.com

Представительство в России:

Россия, 115419, 2-й Верхний Михайловский пр-д,
д. 9, стр. 2, офис 407
(495) 790 74 52 / 53

McGrp.Ru



Сайт техники и электроники

Наш сайт McGrp.Ru при этом не является просто хранилищем [инструкций по эксплуатации](#), это живое сообщество людей. Они общаются на форуме, задают вопросы о способах и особенностях использования техники. На все вопросы очень быстро находят ответы от таких же посетителей сайта, экспертов или администраторов. Вопрос можно задать как на форуме, так и в специальной форме на странице, где описывается интересующая вас техника.