



DemirDöküm



DD DemirDöküm

**Котел чугунный
твердотопливный
серии SOLITECH**

Техническая информация

**Инструкция по установке,
обслуживанию и
эксплуатации.**

Содержание:

<u>1. ВВЕДЕНИЕ</u>	3
<u>1.1. Общее описание моделей котла.</u>	3
<u>1.2. Мощность котла в зависимости от топлива</u>	4
<u>1.3. Особенности котлов серии Solitech</u>	5
1.3.1. <u>Модель Solitech PLUS E</u>	5
1.3.2. <u>Модели Solitech BASIC и S.</u>	7
1.3.3. <u>Блоки котла Solitech.</u>	8
<u>2. МЕРЫ ПРЕДОСТОРОЖНОСТИ.</u>	9
<u>3. ПОДГОТОВКА ПЕРЕД УСТАНОВКОЙ.</u>	10
<u>3.1. Подбор места для установки котла.</u>	10
<u>3.2. Выбор циркуляционного насоса.</u>	10
<u>4. ИНСТРУКЦИЯ ПО ОРГАНИЗАЦИИ ГИДРОСИСТЕМЫ.</u>	12
<u>4.1. Открытые водяные системы.</u>	12
4.1.1. <u>Расширительный бак открытого типа и предохранительные линии.</u>	14
<u>4.2. Закрытые системы.</u>	15
<u>5. ПОДСОЕДИНЕНИЕ ДЫМОХОДА.</u>	16
<u>6. ОПЕРАЦИИ</u>	19
<u>6.1. Модель Solitech PLUS E</u>	19
<u>6.2. Модели Solitech BASIC и Solitech S.</u>	20
<u>6.3. Подготовка перед розжигом котла.</u>	20
<u>6.4. Розжиг.</u>	20
<u>6.5. Защита системы отопления.</u>	21
<u>7. ОБСЛУЖИВАНИЕ И ОЧИСТКА КОТЛА.</u>	21
<u>7.1. Периодичность профилактических работ.</u>	21
<u>7.2. Очистка.</u>	22
<u>7.3. Обслуживание.</u>	22

1. Введение

Твердотопливные котлы серии Solitech были разработаны для систем отопления. Котлы выпускаются в 6 мощностных вариациях. В зависимости от модели, мощность меняется от 15.000 ккал/ч до 60.000 ккал/ч. Благодаря гибкой технологии изготовления чугуна котел мало подвержен коррозии и напряжениям, возникающим из-за перепада температур. Благодаря специальной конструкции котла, в камере сгорания не скапливается зола, что позволяет значительно увеличить срок службы котла. Зола накапливается на подвижной сетке, после чего попадает в съемную емкость для золы, что позволяет облегчить процесс чистки котла.

Оригинальная горизонтальная трехходовая система циркуляции выполнена в виде секций, что увеличивает теплоотдачу. Благодаря современной системе охлаждения котел не требует специальной подготовки поверхности, в месте, где будет установлен котел.

Съемные панели корпуса обеспечивают легкий доступ к камере сгорания и к газоотводу, что значительно облегчает их чистку. Минимальное излучение и теплопотери, а также максимальная эффективность котла обеспечиваются изоляцией, выполненной из натуральной шерсти и алюминиевой цинковки. Внутренние секции котла полностью взаимозаменяемы. Корпус котла выполнен из стали. Боковые панели кожуха снимаются с левой и с правой стороны.

Дополнительно котел Solitech может работать на дизельном топливе или на газе. Для этого устанавливается дополнительная горелка с принудительной тягой.

1.1. *Общее описание моделей котла.*

Котел Solitech выпускается в нескольких модификациях, что позволяет максимально приспособить котел для вашей индивидуальной системы.

Название модели	Кол-во секций	Корпус	Топка	Механические регулировки	Поддув воздуха	Панель управления	Механизм удаления пепла	Внешний кожух
Solitech 15 S	3	В комплекте	2 ходовая	X				X
Solitech 20 S	4	В комплекте	2 ходовая	X				X
Solitech 30 S	5	В комплекте	2 ходовая	X				X
Solitech 40 S	6	В комплекте	2 ходовая	X				X
Solitech 50 S	7	В комплекте	2 ходовая	X				X
Solitech 60 S	8	В комплекте	2 ходовая	X				X

1.2. Мощность котла в зависимости от топлива

Нижеприведенные таблицы показывают номинальные мощности производительности котла в зависимости от используемого топлива.

Модель	Номинальная мощность (x 1000 ккал/ч)				
	Уголь Н _U = 6650-7900 ккал/кг	Солярка Н _U = 6500-7000 ккал/кг	Солярка Н _U = 3200-4500 ккал/кг	Кокс Н _U = 7000-7300 ккал/кг	Древесное топливо Н _U = 3000-3500 ккал/кг
Solitech 15	15 - 17	14 - 15	7 - 10	15 - 16	8 - 9
Solitech 20	19 - 22	18 - 20	9 - 14	20 - 21	12 - 13
Solitech 30	28 - 33	27 - 30	15 - 20	30 - 31	17 - 18
Solitech 40	38 - 45	37 - 40	20 - 27	40 - 42	23 - 24
Solitech 50	47 - 56	46 - 50	25 - 34	50 - 53	30 - 31
Solitech 60	57 - 67	55 - 60	30 - 40	60 - 63	38 - 39

Котлы серии Solitech используются на различных видах топлива: дерево, солярка, уголь, кокс. В случае использования кокса лучше подходит смесь с соляркой, это поможет увеличить производительность. В случае использования древесного топлива мощность можно увеличить, увеличивая количество загружаемого топлива. Рекомендуется использовать топливо состоящее из небольших гранул.

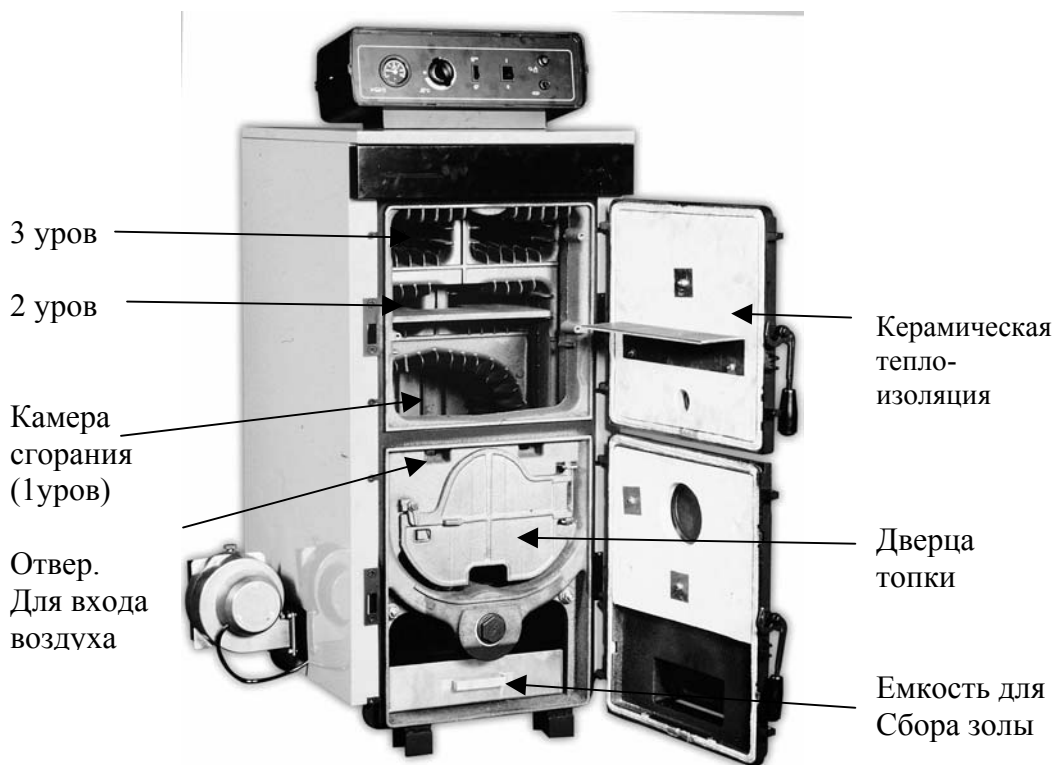
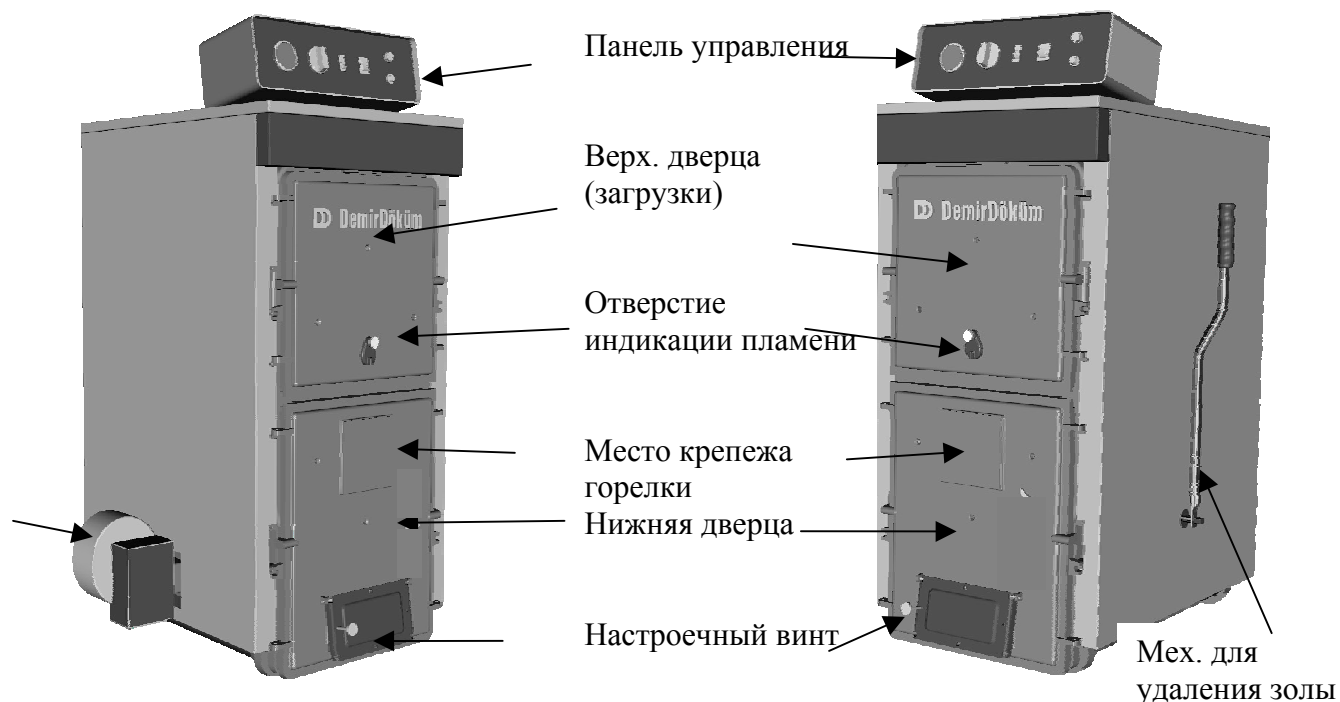
Модель	Кол-во секций	Максимальная выходная мощность				Рабочее давление	Загрузка топки	Вес котла без упаковки	Объем водяной рубашки
		Древесное топливо		Солярка/Газ					
		ккал/ч	кВт	ккал/ч	кВт				
Solitech 15	3	8.540	10	15.000	17.5	3	15.0	212	23
Solitech 20	4	12.800	15	24.000	27.9		22.5	256	30
Solitech 30	5	17.950	21	35.000	40.7		30.0	300	37
Solitech 40	6	23.900	28	45.000	52.3		37.5	344	44
Solitech 50	7	30.760	36	60.000	69.8		52.5	388	51
Solitech 60	8	38.460	45	70.000	81.4		50.0	436	58

Модель	Кол-во секций	Диам. Газоотводящего патрубка	Диам. Посадочного гнезда под горелку	Диам. штуцеров подачи воды	Ширина (мм)	Высота (мм)	Глубина – L (мм)	Размеры топки глубина / диаметр (мм)
Solitech 15	3	150 мм	110 мм	1 ½"	520	1052	450	290 / 350
Solitech 20	4						560	385 / 350
Solitech 30	5						670	480 / 350
Solitech 40	6						780	575 / 350
Solitech 50	7						890	670 / 350
Solitech 60	8						1000	765 / 350

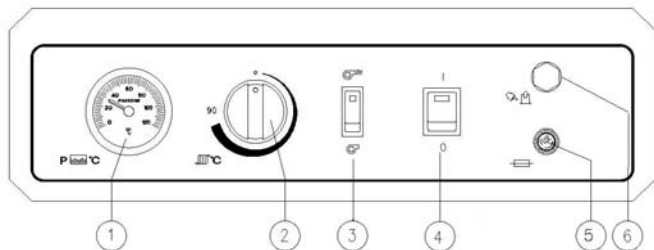
1.3. Особенности котлов серии Solitech

1.3.1. Модель Solitech PLUS E

Эта модель котла оснащена вентилятором, который улучшает циркуляцию газов в котле. Поэтому не требуются дополнительные условия к системе газоотвода. При помощи панели управления можно производить настройки, контроль температуры, включать и выключать котел. Панель также оснащена дополнительным термостатом, который выключает котел, если температура опускается ниже 30°C. Котлы, работающие на жидком топливе или на газе, должны комплектоваться предохранительным термостатом.

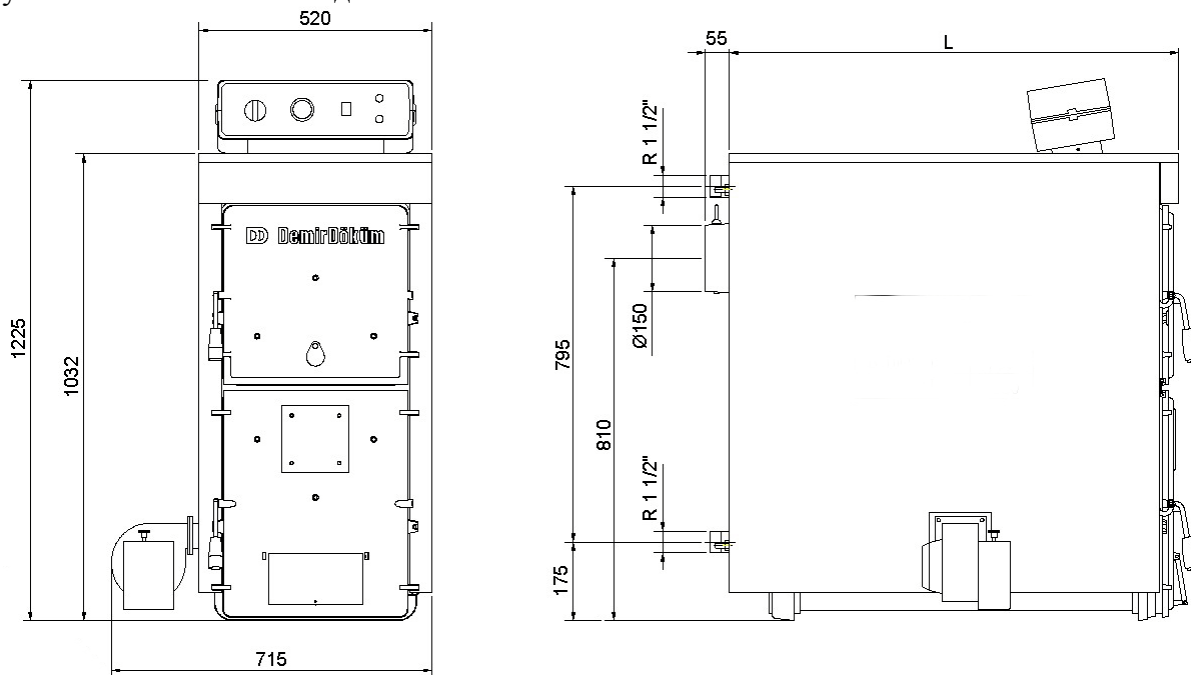


Панель управления: Устройства на панели управления и их функции.



1. Термометр. Индикация температуры на выходе из котла
2. Термостат. С помощью которого устанавливается нужная Вам температура на выходе
3. Выключатель вентилятора. Включает и выключает вентилятор
4. Кнопка включения/выключения. Включает/выключает котел
5. Предохранитель панели управления
6. Предохранительный термостат. Выключает вентилятор, когда температура превышает 110°C

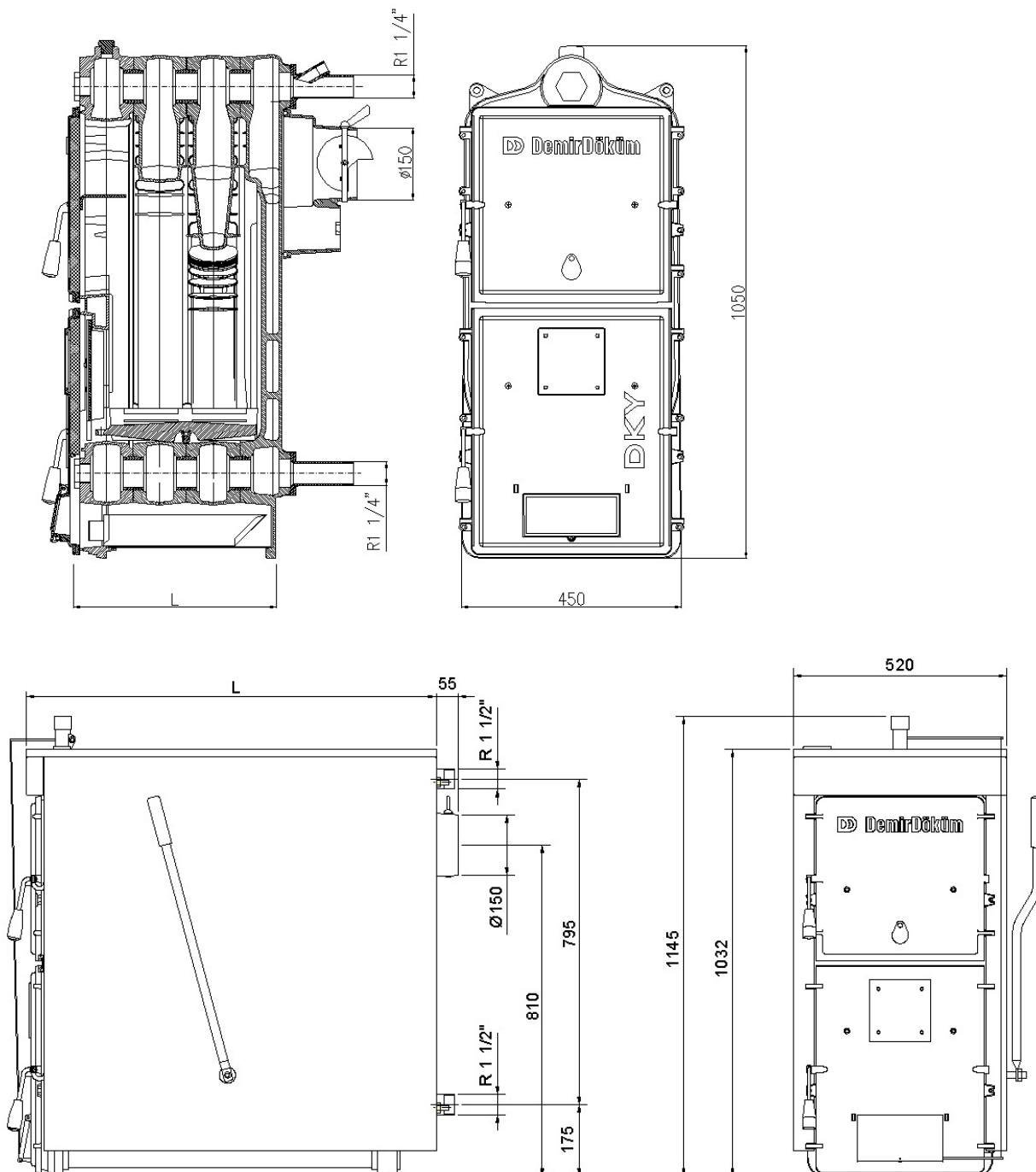
Давление в гидравлической системе можно проконтролировать при помощи гидрометра, установленного на выходе из котла.



1.3.2. Модели Solitech BASIC и S.

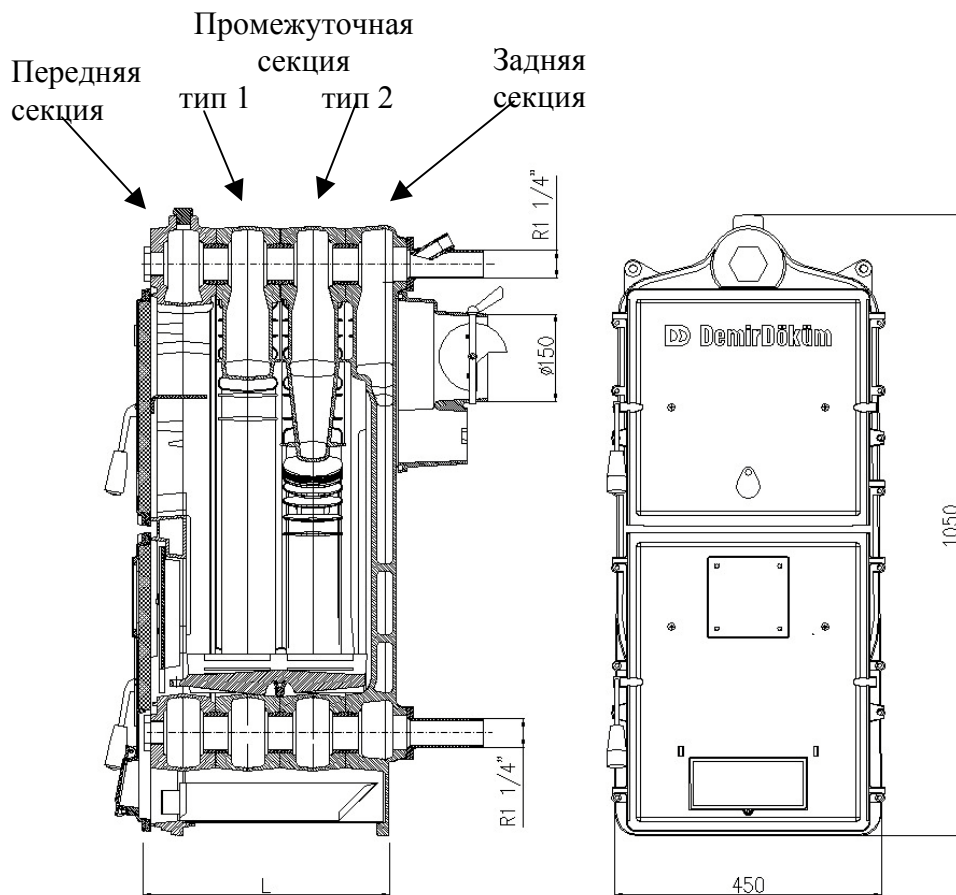
В котлах серии Basic нет вентилятора, который осуществляет поддув воздуха. Вместо него котел оснащен механическим устройством изменения температуры – **терморегулятором**. Так как процесс горения управляется механически, панель управления не нужна и соответственно она не предусмотрена в стандартном наборе поставки.

В модели S также механическое устройство регулировки температуры. Двухступенчатый газоотвод и нет специального механизма для удаления золы.



1.3.3. Блоки котла Solitech.

Твердотопливные котлы могут поставляться с завода стандартными блоками (котел в разобранном состоянии) по запросу потребителя. В стандартной поставке котлы приходят полностью собранными.



Тип котла	Величина - L (мм)
Solitech 15	325
Solitech 20	435
Solitech 30	545
Solitech 40	655
Solitech 50	765
Solitech 60	875

2. Меры предосторожности.

Строго соблюдайте все меры предосторожности перед установкой и запуском котла.

- Не запускайте котел без подсоединения дымохода. Проверьте, чтобы в дымоходе была обеспечена хорошая тяга и он герметичен.
- В помещении, где установлен котел, должна быть вентиляция, чтобы обеспечивать постоянный доступ свежего воздуха.
- Не устанавливайте котел в жилых комнатах или помещениях смежных с ними.
- Котел должен устанавливаться в гидравлической системе, обеспеченной приборами безопасности и соответственно пунктам данной инструкции, приведенным ниже.
- Не производите дренаж системы отопления, в случае возможности промерзания системы. Рекомендуется просто добавить в систему 15% раствор антифриза.
- Исключите попадание холодной воды на сильно нагретые части котла. Это может привести к образованию трещин.
- Не зажигайте котел с открытыми передними дверцами. Если Ваш котел оснащен вентилятором, не открывайте дверцы, пока вентилятор не будет выключен.
- Система отопления, в которую монтируется котел, должна быть спроектирована таким образом, чтобы разница температур входящей и выходящей воды не превышала 20°C.
- Любые посторонние электрические схемы должны быть удалены из котельной.
- Периодически проверяйте давление воды в системе отопления. Вовремя устраняйте утечки.
- Качество воды также имеет большое значение. Рекомендуемая жесткость воды: 1-3 моль/м³, PH:8-9,5.

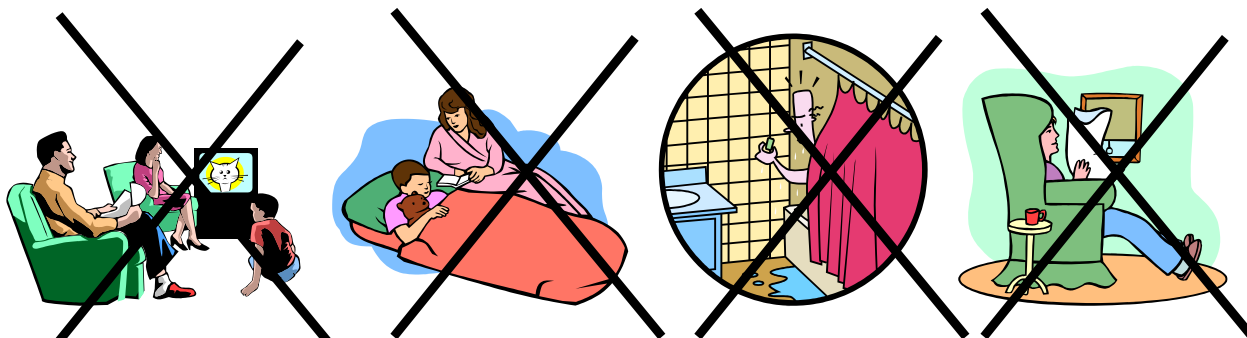
Дополнительные операции с газовыми горелками и горелками для легкого топлива.

- Если котел перенастраивается для работы на натуральном газе, сжиженном газе, легком топливе, то все настройки, установки, а также подключение систем газоподдачи, организация системы газоотвода, подключение системы водоподдачи, электроподдачи, должны осуществляться строго соответственно установленным нормам и службами, имеющими лицензию на проведение такого вида работ.
- Используйте только сертифицированные горелки.

3. Подготовка перед установкой.

3.1. Подбор места для установки котла.

- Никогда не устанавливайте котел в жилых помещениях, например: в кухне, гостиной, ванной комнате, спальне.



- Помещение, в котором установлен котел, должно обязательно быть оборудовано вентиляционными отверстиями. Одно из них необходимо расположить не ниже 40см, относительно потолка, второе не выше 50см от пола. Вентиляционные отверстия всегда должны оставаться открытыми, чтобы обеспечивать постоянный доступ свежего воздуха. Минимальный размер верхнего отверстия: 40x40см, нижнего 30x30см.
- Твердотопливный котел Solitech необходимо устанавливать на бетонном постаменте высотой 5см. Это обеспечит нормальную работу котла при попадании воды в помещение, где установлен котел.
- Не устанавливайте котел в помещении где есть взрывоопасные вещества или существует опасность возгорания.
- Проектирование системы отопления, а также все подключения должны осуществляться только представителями организаций, имеющих разрешение и лицензию на выполнение такого вида работ.

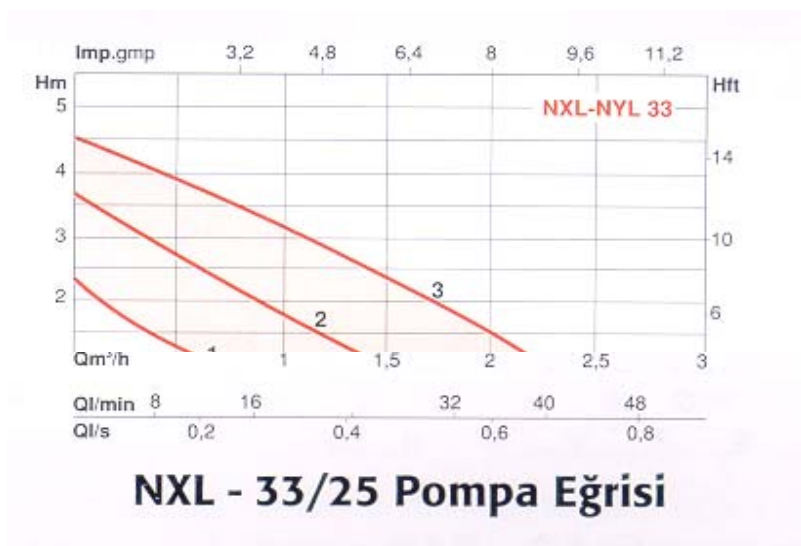
3.2. Выбор циркуляционного насоса.

В стандартной поставке не предусмотрено наличие насоса. При помощи приведенной ниже таблицы Вы можете подобрать нужный Вам насос.

Модель	Насос	Расход воды	Давление в системе
Solitech 15	SALMSON NXL 33-25 P	1-1.7 м ³ /ч	3.0-2.0 mSS
Solitech 20	SALMSON NXL 33-25 P	1-1.7 м ³ /ч	3.0-2.0 mSS
Solitech 30	SALMSON NXL 33-25 P	1-1.7 м ³ /ч	3.0-2.0 mSS
Solitech 40	SALMSON NXL 53-25 P	1-2.5 м ³ /ч	4.2-2.5 mSS
Solitech 50	SALMSON CXL 80-32	2.5-4 м ³ /ч	6.0-4.0 mSS
Solitech 60	SALMSON CXL 80-32	2.5-4 м ³ /ч	6.0-4.0 mSS

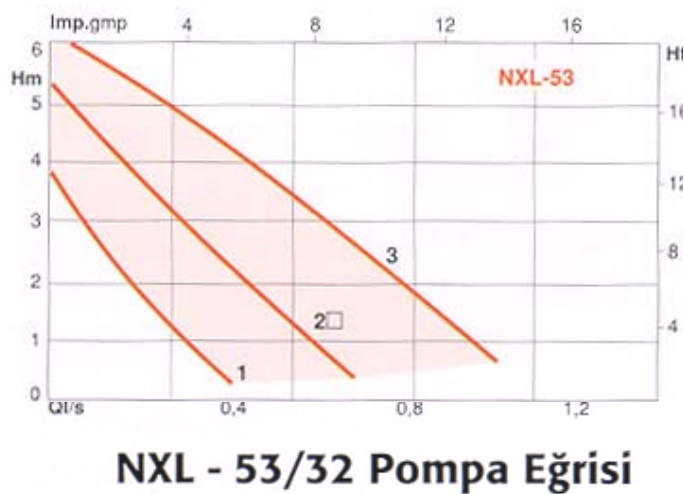
Если Вы не хотите устанавливать насос рекомендованный фирмой производителем, то можно подобрать эквивалентный насос. Проследите, чтобы он соответствовал приведенным ниже характеристикам.

Для котлов Solitech 15/20/30

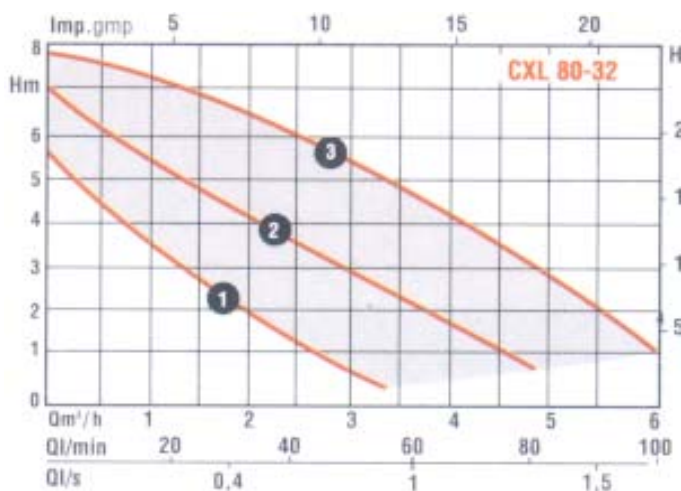


Для котлов

Solitech 40



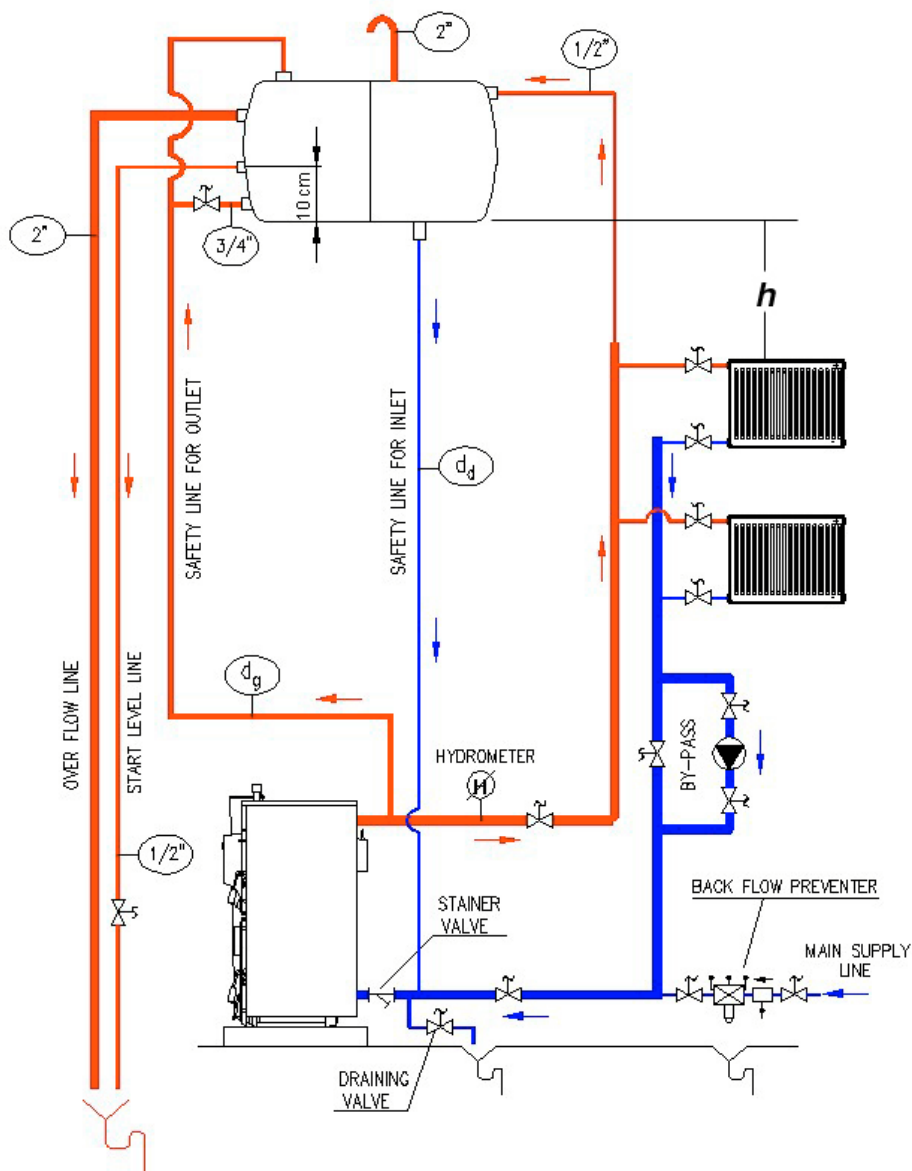
Для котлов Solitech 50/60



4. Инструкция по организации гидросистемы.

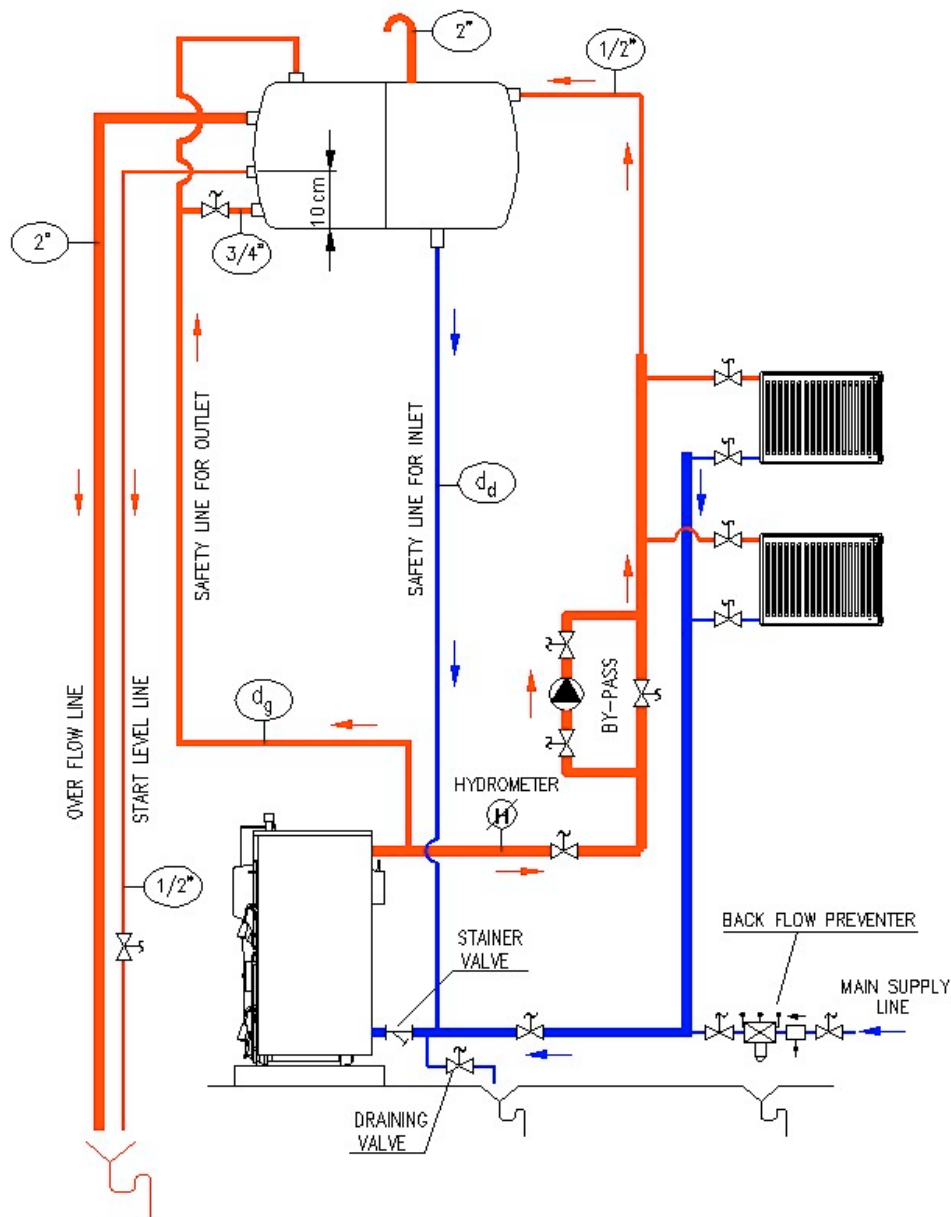
4.1. Открытые системы отопления.

Твердотопливный котел Solitech рекомендуется устанавливать в систему с расширительным баком открытого типа, в соответствии с нижеприведенной схемой. Циркуляционный насос устанавливается на обратной трубе, чтобы обезопасить систему от термальных перегрузок и перегрева, в случае сбоев в работе системы электрообеспечения:



Открытый расширительный бак должен располагаться в верхней точке системы водоснабжения. В системе обязательно должны быть предохранительные линии между котлом и баком. Они устанавливаются на входной и выходной трубе котла, причем как можно ближе к котлу, а также соединяют котел с расширительным баком наиболее коротким путем. На предохранительных линиях не должно стоять никаких клапанов и кранов!

Если по каким либо причинам в системе не может быть организовано расстояние «h», то насос должен быть установлен на прямой трубе. Если это не сделать, существует возможность всасывания воздуха в радиаторы верхнего уровня. Насос на прямой трубе устанавливается по следующей схеме:



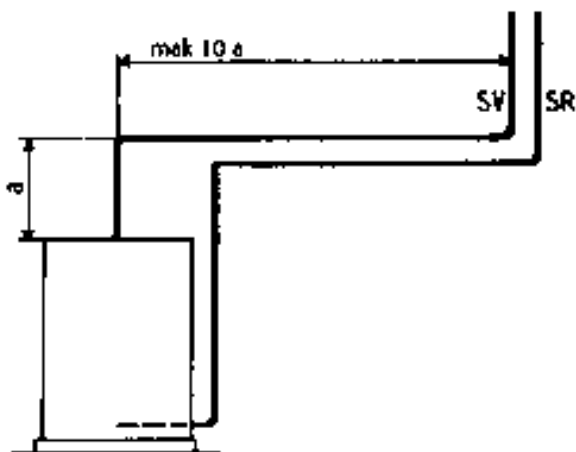
Обратный клапан должен быть установлен на трубе общей системы водоподачи, чтобы защищать систему от обратного давления и обратный сифонный дренаж . Клапан должен быть подобран в соответствии с существующими нормами.

В стандартную поставку с котлом входит гидрометр, который устанавливается на прямой трубе котла, на том же уровне, на котором установлен котел.

Система байпаса должна быть организована между входным и выходным подсоединением труб к насосу. Это обеспечит достаточный проход воды, когда насос выключен, а котел продолжает работать. Организация системы байпаса обеспечит нормальную работу системы, если произойдут сбои в системе электроснабжения.

4.1.1. Расширительный бак открытого типа и предохранительные линии.

Расширительный бак должен быть установлен на высшей точке системы, чтобы создавалось нужное давление и не затруднялась работа котла при расширении воды, в следствии увеличения температуры. Расширительный бак конструируется в виде призмы и может быть установлен как в горизонтальном, так и в вертикальном положении. Предохранительные линии между котлом и расширительным баком должны быть установлены под углом, увеличивающимся к баку. Нижеприведенная схема показывает максимальное расстояние между предохранительными линиями и котлом:



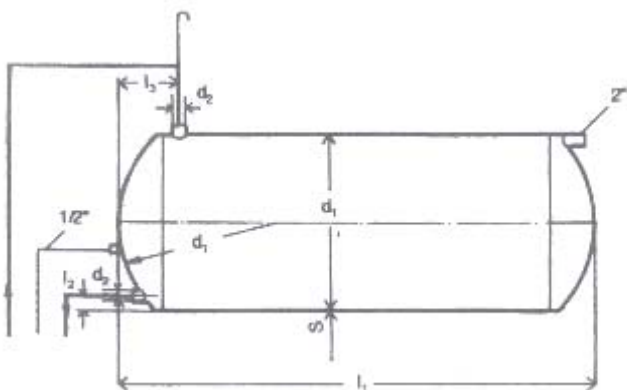
SV: Прямая предохранительная линия
 SR: Обратная предохранительная линия

Объем расширительного бака, необходимого именно вашей системе, можно подсчитать по формуле:

$$V_g = 8V_s / 100, \quad \text{где } V_s \text{ – общий объем Вашей системы.}$$

На практике более распространена формула расчета объема расширительного бака в зависимости от выходной мощности котла:

$$V_g = 0,0025Q_k$$



В данной таблице приведены параметры расширительного бака в зависимости от объема:

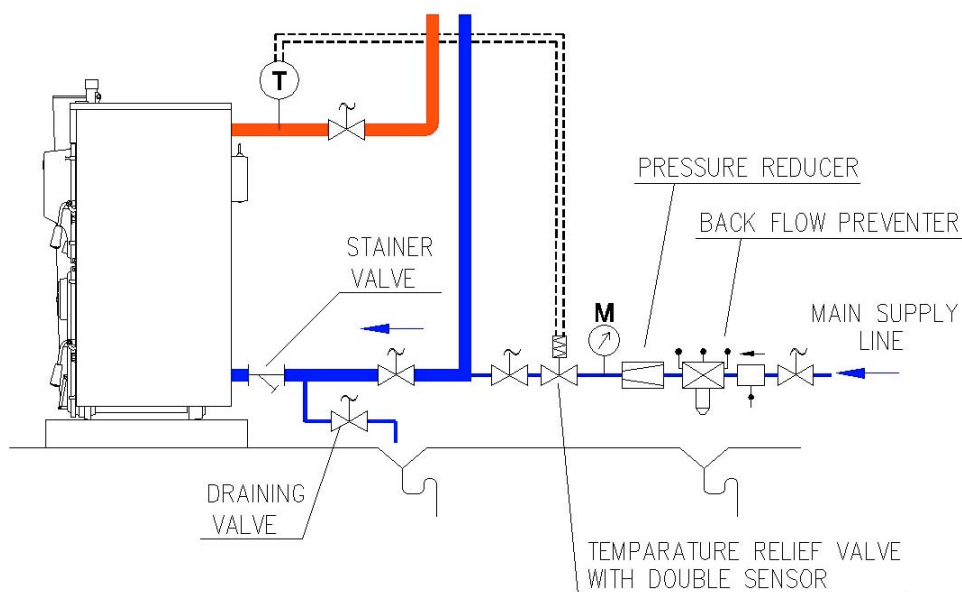
Объем (литры)	d ₁	d ₂	l ₁	l ₂	l ₃	s	Вес (кг)
30	300	1"	500	50	100	3	14
50	350	1"	580	50	105	3	19
75	400	1 1/4"	670	50	115	3	25
100	400	1 1/4"	670	60	115	3	31
125	500	1 1/4"	710	60	130	3	34
150	500	1 1/4"	850	60	130	3	40
200	500	1 1/2"	1110	60	140	3	49
250	500	1 1/2"	1350	60	140	3	57

Диаметры труб прямой и обратной предохранительной линии определяются согласно таблице:

Модель котла	Solitech 15	Solitech 20	Solitech 30	Solitech 40	Solitech 50	Solitech 60
Прямая линия	3/4"	3/4"	1"	1"	1 1/4"	1 1/4"
Обратная линия	3/4"	3/4"	1"	1"	1"	1"

4.2. Закрытые системы.

Твердотопливный котел Solitech не рекомендуется устанавливать в системах закрытого типа, так как при работе котла на твердом топливе, затрудняется процесс управления и температура может подниматься выше установленной Вами величины. Однако, если Вы все-таки намерены поставить котел в закрытую систему, необходимо температурный предохранительный клапан (с двумя датчиками). Устанавливается он на трубе подачи воды от основной системы водопровода, по следующей схеме:



Температурный предохранительный клапан необходим для того, чтобы не использовалась в пустую энергия на нагрев воды. Когда в системе температура воды достигает, например, точки кипения, ее необходимо понизить, чтобы система не вышла из строя, из-за резкого увеличения объема. Так как установлен расширительный бак закрытого типа, система не может сделать это самостоятельно. Для того чтобы снизить температуру в системе используется температурный предохранительный клапан, оснащенный двойным температурным датчиком. При увеличении температуры воды в системе до 95-100°C, датчик дает сигнал на клапан и в систему поступает холодная вода. После того как температура снижена до нужной величины, датчик дает другой сигнал, который закрывает клапан и прекращает поступление холодной воды в систему.

Никогда не устанавливайте температурный предохранительный клапан на входной трубе непосредственно перед котлом. Холодная вода, поступающая непосредственно на горячие части котла, может вызвать образование трещин, вследствие большой разницы температур.

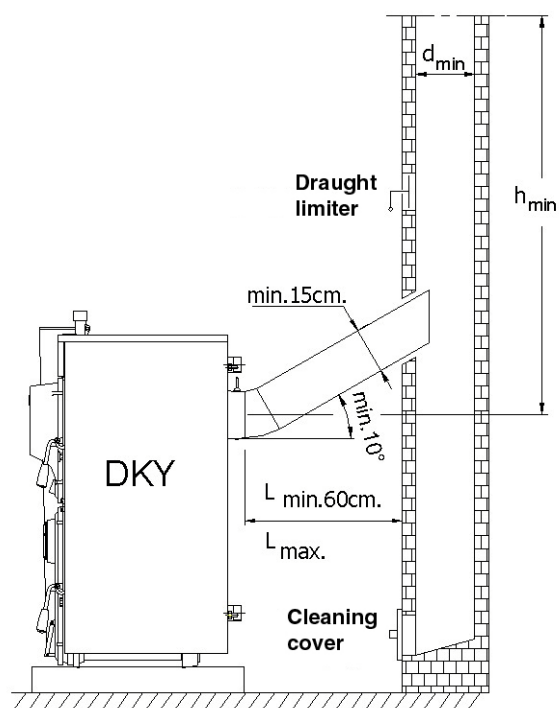
Редуктор давления должен быть установлен перед входным отверстием температурного предохранительного клапана, чтобы минимизировать перепад давления между основной системой подачи воды и системой отопления. Между температурным предохранительным клапаном и редуктором давления может быть установлена система бай паса, что облегчит регулировку давления.

Для систем с расширительным баком открытого типа, также рекомендуется устанавливать температурный предохранительный клапан, чтобы повысить безопасность системы.

5. Подсоединение дымохода.

Твердотопливный котел Solitech должен быть подсоединен к индивидуальному дымоходу, обеспечивающему достаточную вытяжку. Без подсоединения к дымоходу котел использовать нельзя. Соединения трубы, между котлом и дымоходом, должны быть организованы при помощи специального изолирующего материала. Сама труба должна быть сделана из стали или другого материала, выдерживающего температуру более 400°C.

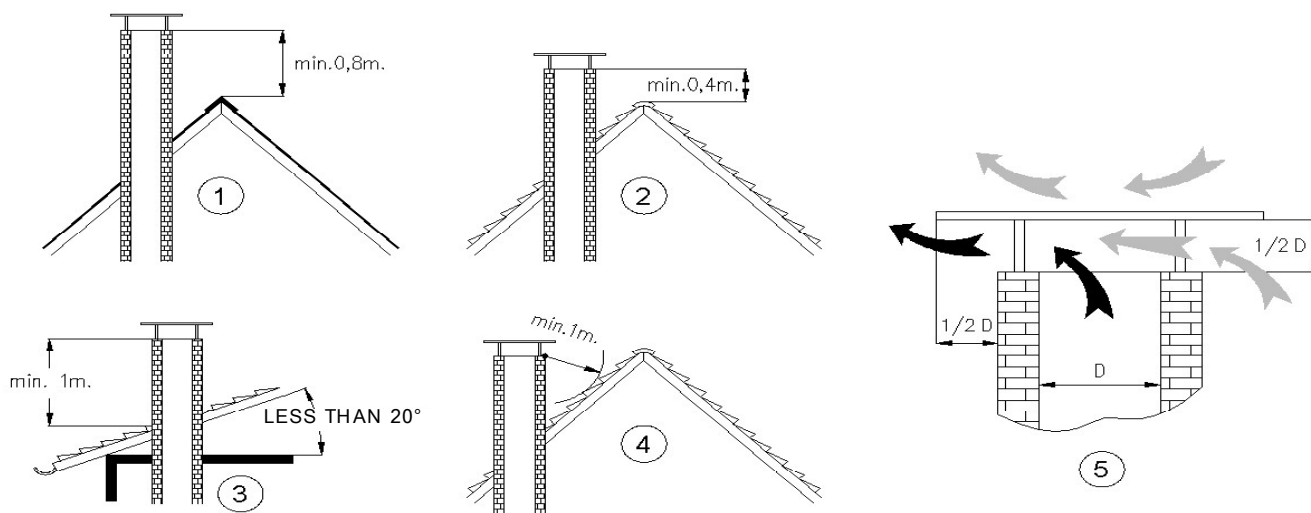
Все присоединения в системе газоотвода должны быть герметичны, и обеспечивать хорошую тягу. Труба газоотвода должна подсоединяться к дымоходу кратчайшим образом, в соответствии с нижеприведенной схемой. Необходимо избегать моментов, увеличивающих возможность потери давления, таких как горизонтальное подсоединение трубы газоотвода или коленчатые патрубки.



В нижней части дымохода необходимо сделать стальную герметичную дверцу для очищения дымохода. Длина трубы газоотвода между котлом и дымоходом не должна превышать $\frac{1}{4}$ длины самого дымохода. В зависимости от мощностных параметров котла размеры дымохода определяются согласно следующей таблице:

Модель котла	Минимальный внутренний диаметр дымохода d_{\min}	Максимальный внутренний диаметр дымохода d_{\max}	Минимальная высота дымохода h_{\min}		Максимальная длина дымохода L_{\max}
			BASIC Solitech S	Solitech PLUS E	
Solitech 15	160 мм (или 160мм x 160 мм)	225 мм или 200мм x 200 мм	5м	-	1м
Solitech 20	160 мм (или 160мм x 160 мм)	225 мм или 200мм x 200 мм	6м	-	1м
Solitech 30	160 мм (или 160мм x 160 мм)	225 мм или 200мм x 200 мм	7м	5м	1м
Solitech 40	160 мм (или 160мм x 160 мм)	250 мм или 250мм x 250 мм	10м	6м	1,5м
Solitech 50	160 мм (или 160мм x 160 мм)	300 мм или 300мм x 300 мм	12м	7м	1,75м
Solitech 60	160 мм (или 160мм x 160 мм)	300 мм или 300мм x 300 мм	13м	8м	1,75м

Верхняя (внешняя) часть дымохода должна быть организована в соответствии с указанными далее параметрами, таким образом, чтобы минимизировать вредное воздействие на окружающих и улучшить тягу в дымоходе.



На рисунке ниже показан дымоход, не удовлетворяющий соответствующим условиям. К такому дымоходу подсоединять котел нельзя.



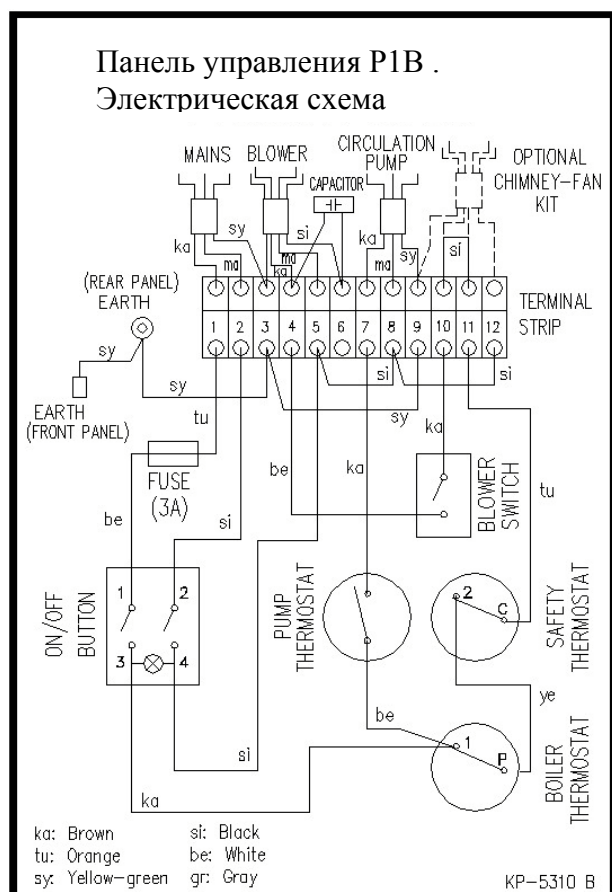
6. Управление котлом

6.1. Модель Solitech PLUS E

Модель Solitech PLUS E включает панель управления. Функции панели управления.

1. Установка температуры на выходе из котла.
2. Настройка нужной Вам температуры с помощью термостата, включая и выключая вентилятор согласно настройкам температурного датчика и текущей температуре котла.
3. Включение и выключение вентилятора в зависимости от настроек термодатчика при помощи другой кнопки.
4. Включение и выключение всей системы при помощи кнопки вкл/выкл. Это позволяет одновременно выключать вентилятор и насос.
5. Защита от перепадов напряжения в системе электроснабжения.
6. Выключение системы, когда температура достигает 110 С (вторичная система защиты).
7. Выключение насоса, когда температура падает ниже 30 С (экономия электроэнергии).

Электрическая схема:



Примечание:

- Напряжение необходимое для работы котла – 220V. Если значение напряжения ниже 205V или выше 230V, необходимо установить в систему адаптер.
- Панель управления подсоединяется к розетке с заземлением, которая должна располагаться не дальше 50 см от котла, в другом случае должен использоваться специальный предохранитель. При новом подключении необходимо использовать кабель 3X1.5.
- Любые электрические подключения должны быть осуществлены представителями специальных служб, имеющих разрешение на проведение такого рода работ.

6.2. Модели Solitech BASIC u Solitech S.

Эти модели имеют механический регулятор температуры, который располагается на верхней части кожуха. Белые цифры на терморегуляторе показывают значение устанавливаемой Вами температуры. После установки корпуса терморегулятора разместите цепь (1), продевая ее в отверстия на переднем кожухе котла.

Запустите котел. Подождите пока температура достигнет 60 С. Установите терморегулятор на значение 60 С. Прикрепите один конец цепи терморегулятора к заглушке. Подтяните цепь таким образом, чтобы заглушка открылась на 2 мм, как показано на рисунке ниже.

6.3. Подготовка перед розжигом котла.

Перед первым запуском котла проверьте систему водоснабжения. Чтобы заполнить систему, откройте клапан на первый уровень от расширительного бака. Во время заполнения проверьте систему на наличие утечек. После того как система заполнится закройте клапан. Сразу после этого отметьте значение давления на гидрометре, это облегчит повторное заполнение системы во время отопительного сезона. Необходимо будет только дополнить систему водой до достижения отмеченного ранее значения.

Перед каждым запуском котла убедитесь:

- Что котел и система заполнены и соблюдено соответствующее давление воды в системе.
- Все клапаны (за исключением системы байпаса и первого клапана заполнения) открыты.
- Дымоход обеспечивать необходимую тягу.

6.4. Розжиг.

- Заполните камеру сгорания твердым топливом так, чтобы уровень топлива был на 10 см ниже второго прохода.
- На топливо положите деревянные опилки или вещество облегчающее розжиг.
- Разожгите верхнюю поверхность топлива с помощью этих материалов.
- Не включайте вентилятор при первом розжиге в котлах модели Solitech PLUS.
- Для моделей Solitech BASIC и Solitech S, после первого розжига включите циркуляционный насос и установите заглушку отверстия подачи воздуха как это описано в пункте 7.2. Установите механический терморегулятор на нужную температуру. Для обеспечения более хороших условий работы, при первом розжиге, отрегулируйте перегородку дымохода для обеспечения оптимальной тяги.
- Для модели Solitech PLUS E, после первого розжига включите панель управления. Включите вентилятор и установите на панели управления нужную Вам температуру. Через 30 мин после первого розжига вследствие достижения высокой температуры в камере сгорания, дым исчезнет. Наладка вентилятора должна осуществляться во условиях нормальной работы камеры сгорания. Перегородка вентилятора настраивается при помощи винта перегородки для обеспечения хорошей циркуляции воздуха в камере сгорания и меньшего потребления топлива. Перегородка дымохода также регулируется для обеспечения оптимальной тяги.
- Перед тем как добавить топливо, сначала необходимо очистить камеру от уже сгоревшей части топлива при помощи специального механизма очистки. Это позволит минимизировать потери тепла.
- Условия горения могут быть улучшены при помощи активного стержня открывающего верхнюю дверцу на передней части котла. Для модели Solitech PLUS

Е для улучшения процесса может использоваться механизм очистки камеры сгорания от золы.

- Для модели Solitech PLUS E при открытии верхней дверцы передней панели, вентилятор необходимо выключать.

Примечание:

Для моделей Solitech PLUS E и Solitech S циркуляционный насос всегда должен работать, за исключением тех случаев, когда котел полностью выключен или в камере сгорания отсутствует топливо.

Для модели Solitech PLUS E вентилятор и циркуляционный насос включаются и выключаются через панель управления. Когда температура котла падает ниже 30 С, панель управления автоматически отключает насос (для энергосбережения).

6.5. Защита системы отопления.

В открытых системах (где установлен расширительный бак открытого типа) безопасность работы при значительном повышении температуры воды (во время отключения электричества) обеспечивает расширительный бак. Избыток энергии, накапливающийся в системе, выходит через расширительный бак. Система байпаса, смонтированная между входным и выходным отверстием насоса, обеспечит беспрепятственную циркуляцию воды во время прекращения работы вентилятора из-за каких-либо внешних факторов.

Для закрытых систем безопасность обеспечивает температурный предохранительный клапан, который обязательно должен быть установлен в систему. Кроме того система байпаса, организованная вокруг насоса, помогает обеспечить безопасность системы.

Для котлов модели Solitech PLUS E, при отключении вентилятора, подача воздуха в камеру сгорания прекращается. Это также способствует защите системы от перегрева во время отключения электричества.

Для моделей Solitech BASIC и Solitech S при выключении электричества воздух продолжает поступать в камеру сгорания. И так как процесс горения не прекращается, требуется более совершенная система защиты.

7. Обслуживание и очистка котла.

Для эффективной работы системы обязательным является регулярное обслуживание системы квалифицированными специалистами с соблюдением рекомендаций обозначенных заводом изготовителем.

7.1. Периодичность профилактических работ.

- Воду в системе лучше менять только при необходимости. Не оставляйте систему без воды на долгое время.
- Если котел не работает в течение долгого времени (например, летом) циркуляционный насос и панель управления необходимо отключить.
- Передние дверцы котла должны плотно закрываться, при необходимости поменяйте изоляцию.
- Для правильного использования котла следующие проверки должны осуществляться:

1. Чистка поверхности теплообмена камеры сгорания – 1 раз в месяц при использовании дизельного топлива, – 1 раз в неделю при использовании твердого топлива.
 2. Правильность установок.
 3. Наличие ядовитых испарений.
 4. Утечка в газоотводе (осаждающаяся сажа).
 5. Утечка топлива (при использовании газа или жидкого топлива).
 6. Контроль настроек горелки, используя газоанализатор (при работе на газе и жидком топливе)
- После сезонного отключения котла, горелки, системы отопления канал газоотвода и дымоход должны быть очищены и любой недостаток должен быть удален в дополнение к периодическим инспекциям.

7.2. Очистка.

Камера сгорания и канал газоотвода должны очищаться от посторонних частиц (сажа и т.д.), которые понижают теплопередачу воде.

Перед тем, как начать чистить котел:

- Отключите подачу электричества и если это необходимо подачу топлива.
- Накройте панель управления и горелку, чтобы исключить попадание частиц мусора.

7.3. Обслуживание.

Ежедневная профилактика

- Проверьте гидрометр, чтобы убедиться что давление в системе остается прежним, когда котел выключен.

Ежемесячная профилактика

- Проверьте тягу в дымоходе. Для этого откройте переднюю дверцу котла и поднесите к ней горящую спичку. Пламя должно втягиваться во внутрь котла. Эту операцию необходимо проделывать, когда котел холодный.
- Проверьте очищена ли поверхность котла.

Ежегодная профилактика

- Проверьте гидравлическую систему и расширительный бак.

McGrp.Ru



Сайт техники и электроники

Наш сайт McGrp.Ru при этом не является просто хранилищем [инструкций по эксплуатации](#), это живое сообщество людей. Они общаются на форуме, задают вопросы о способах и особенностях использования техники. На все вопросы очень быстро находят ответы от таких же посетителей сайта, экспертов или администраторов. Вопрос можно задать как на форуме, так и в специальной форме на странице, где описывается интересующая вас техника.