

**Водонагреватель проточный газовый
с закрытой камерой сгорания**

DEMİRAD

C-275-F (H)

C-350-F (H)

Паспорт изделия

**Инструкция по монтажу, эксплуатации и обслуживанию
газового проточного водонагревателя**

Паспорт изделия

Юридический адрес изготовителя: Türk Demir Döküm Fabrikaları. A.S. (Inegöl Tesisleri Organize Sanayi Bölgesi, 16400, Inegöl - Bursa - Türkiye; Телефон: (90-224) 714-8200, факс: (90-224) 714-8210
Представительство в Москве: (007-095) 231-3010 / 231-3011

Назначение и область применения: Аппараты С-275-Н, С-350-Н являются водонагревателями проточного типа на газообразном топливе. Данные аппараты предназначены для нагрева воды, используемой в бытовых нуждах.

Маркировка аппаратов С-275-Н, С-350-Н:

	Поддержание заданной температуры воды	Закрытая камера сгорания	Тип розжига	Модуляция пламени горелки	Пилотное пламя
С-275-Н	+	+	электрический	+	-
С-350-Н	+	+	электрический	+	-

Комплектация: Аппарат водонагревательный Demrad – 1 шт.; Монтажный набор для крепления аппарата к стене – 1 шт.; Паспорт изделия и Инструкция по монтажу и эксплуатации – 1 шт.; Гарантийная книжка – 1 шт.

Технические характеристики аппарата:

Серия		С-275 Н	С-350 Н
Номинальная мощность	кВт (ккал/мин)	19,2 (275)	24,4 (350)
Минимальная полезная мощность	кВт (ккал/мин)	7,8 (112)	9,8 (143)
Потребляемая мощность	кВт (ккал/мин)	22,3 (320)	27,9 (407)
КПД	%	86	86
Номинальное давление газа			
Природный газ	мбар (мм.в.ст.)	13 (130)	
Сжиженный газ (G30)	мбар (мм.в.ст.)	30 (300)	
Номинальное потребление газа			
Природный газ	м³/ч	2,3	3,0
Сжиженный газ (G30)	кг/ч	1,7	2,2
Расход воды			
- минимальный	л/мин	2,7	
- максимальный	л/мин	11	14
Разница температуры воды			
- при минимальном расходе	°С	60	
- при максимальном расходе	°С	35	
Давление воды			
- минимальное *	Атм (кПа)	0.1 (10)	
- минимальное **	Атм (кПа)	0.5 (50)	
- максимальное	Атм (мПа)	10 (1.0)	
Подсоединительные штуцера			
- поступление (холодная вода)	дюйм	½	
- отбор (горячая вода)	дюйм	½	
- подвод газа	дюйм	¾	
Габариты			
- с упаковкой	мм	283x383x685	
- без упаковки	мм	238x348x628	
- газоотводящий патрубок	мм	100 / 60	
Электрическое питание			
Напряжение	В	230	
Частота	Гц	50	
Вес			
- с упаковкой	кг	20,7	21,3
- без упаковки	кг	19,4	19,9

Аппарат соответствует ГОСТ 20219-93

Средний срок службы прибора - 12 лет.

Требования к транспортировке, хранению, размещению, монтажу и эксплуатации: Транспортировка и хранение аппарата должны исключать возможность намокания прибора, а также тряску более средней перегрузки 2,4 г. и частоты ударов 120 ударов в минуту
Размещение, газоснабжение, монтаж, пуско-наладка, эксплуатация и сервисное обслуживание должны соответствовать требованиям ГОСТ 20219-93, «Правилам безопасности систем газораспределения и газопотребления ПБ-12-529-03», «Правилам безопасности в газовом хозяйстве Российской Федерации» и другим нормативным документам, регламентирующим использование газопотребляющих приборов, а также требованиям «Инструкции по монтажу, эксплуатации и обслуживанию» данного прибора, приведенной ниже.
Размещение, газоснабжение, монтаж, пуско-наладка и инструктаж потребителя могут осуществлять только специализированные организации, имеющие разрешения и лицензии на выполнения данного рода работ.

Гарантийные обязательства изготовителя и условия предоставления гарантии: Изготовитель предоставляет гарантию на данное изделие сроком на 1 год, начиная с даты розничной продажи, но не более 24 месяцев с даты изготовления.

Условиями сохранения гарантии являются:

- Соблюдение требований ГОСТ 20219-93, «Правил безопасности систем газораспределения и газопотребления ПБ-12-529-03», «Правил безопасности в газовом хозяйстве Российской Федерации» и других нормативных документов, регламентирующих использование газопотребляющих приборов, а также требований «Инструкции по монтажу, эксплуатации и обслуживанию» данного прибора при размещении, газоснабжении, монтаже, пуско-наладке и эксплуатации аппарата;
- Наличие Акта выполненных работ и приемки работ по размещению, монтажу и пуско-наладке прибора, подписанному пользователем данного аппарата и представителем специализированной организации, имеющей лицензию и иные разрешительные документы на выполнение данного рода работ;
- Наличие документа, подтверждающего приобретение данного аппарата в розничной сети;
- Наличие гарантийной книжки, выдаваемой представителем розничной торговли, с отметками о продаже и монтаже аппарата.

В соответствии с ГОСТ 20219-93 аппарат испытан, признан годным к эксплуатации.

Инструкция по эксплуатации

Уважаемый Покупатель!

Мы благодарны Вам за то, что Вы выбрали продукцию торговой марки «Demrad».

Прибор, который Вы приобрели, является высокоэффективным водонагревателем, который при правильной установке, эксплуатации и уходе прослужит Вам долгие годы.

Важным условием долговечности, эффективности и безопасности работы данного оборудования является соблюдение всех необходимых правил по установке и эксплуатации. Поэтому мы настоятельно просим Вас перед началом любых операций с данным водонагревателем внимательно ознакомиться и следовать всем рекомендациям данной "Инструкции по монтажу и эксплуатации".

ТЕХНИЧЕСКИЕ ХАРАКТЕРИСТИКИ

Серия		C-275 H	C-350 H
Номинальная мощность	кВт (ккал/мин)	19,2 (275)	24,4 (350)
Минимальная полезная мощность	кВт (ккал/мин)	7,8 (112)	9,8 (143)
Потребляемая мощность	кВт (ккал/мин)	22,3 (320)	27,9 (407)
КПД	%	86	86
Номинальное давление газа			
Природный газ	мбар (мм.в.ст.)	13 (130)	
Сжиженный газ (G30)	мбар (мм.в.ст.)	30 (300)	
Номинальное потребление газа			
Природный газ	м³/ч	2,3	3,0
Сжиженный газ (G30)	кг/ч	1,7	2,2
Расход воды			
- минимальный	л/мин	2,7	
- максимальный	л/мин	11	14
Разница температуры воды			
- при минимальном расходе	°С	60	
- при максимальном расходе	°С	35	
Давление воды			
- минимальное *	Атм (кПа)	0.1 (10)	
- минимальное **	Атм (кПа)	0.5 (50)	
- максимальное	Атм (мПа)	10 (1.0)	
Подсоединительные штуцера			
- поступление (холодная вода)	дюйм	½	
- отбор (горячая вода)	дюйм	½	
- подвод газа	дюйм	¾	
Габариты			
- с упаковкой	мм	283x383x685	
- без упаковки	мм	238x348x628	
- газоотводящий патрубок	мм	100 / 60	
Электрическое питание			
Напряжение	В	230	
Частота	Гц	50	
Вес			
- с упаковкой	кг	20,7	21,3
- без упаковки	кг	19,4	19,9

* - регулятор расхода воды закрыт,

** - регулятор расхода воды полностью открыт.

Тип розжига: электрический;

Средний срок службы прибора - 12 лет.

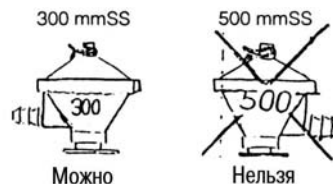
Коды ошибок в работе водонагревателя:

- F1 - Сработал предохранительный термостат перегрева
- F2 - Неисправен датчик температуры воды
- F4 - Отсутствует пламя или неисправен блок розжига
- F5 - Неисправна система удаления продуктов сгорания

МЕРЫ ПРЕДОСТОРОЖНОСТИ ДО НАЧАЛА РАБОТЫ



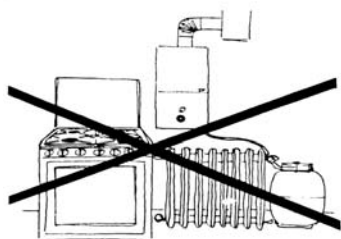
10. Используйте только газовые редукторы на 30 мбар (300 мм водяного столба) (никогда не используйте редукторы 50 мбар (500 мм водяного столба)).



1. В случае применения водонагревателя на сжиженном газе - не устанавливайте газовые баллоны в лежачем или перевернутом положении.

3. При использовании сжиженного газа длина соединительного шланга не должна превышать 125 см. Соединительный шланг должен быть закреплен хомутами в местах подсоединения. Следите за тем, чтобы хомуты не повредили шланг.

4. Перед началом работы водонагревателя необходимо удостовериться в отсутствии утечки газа в местах подсоединения и по всей длине соединительного шланга. Для этой цели можно использовать только мыльную воду или специальную пенящуюся жидкость. Никогда не осуществляйте контроль утечки при помощи открытого пламени.



5. Не устанавливайте прибор и не располагайте соединительный шланг над кухонной плитой, печкой, радиаторами отопления и другими источниками огня или тепла.

6. В случае, если по какой-либо причине Вами обнаружена утечка газа, оберните горловину газового баллона влажной тканью и удалите его от источников огня.
7. Не используйте повреждённые газовые баллоны.
8. Храните газовые баллоны вдали от источников тепла и огня.
9. Удостоверьтесь в том, что приобретённый Вами водонагреватель имеет настройку на тип газа, который предполагается использовать (природный газ или сжиженный газ). В стандартной заводской комплектации приборы настроены на использование на природном газе. Изменение настройки может быть осуществлено только специалистами технических служб, имеющих государственные лицензии на проведение подобных работ.
10. Компания-изготовитель настоятельно рекомендует осуществлять подготовку проекта подключения, установку, сервис и ремонт данного оборудования только с привлечением специалистов технических служб, имеющих государственную лицензию на проведение подобных работ. Никогда не пытайтесь самостоятельно регулировать или осуществлять ремонт водонагревателя.
11. Сохраните данную Инструкцию после установки прибора.

Закрепите концы шланга зажимами.

НЕ ПОВРЕДИТЕ

ВАЖНАЯ ИНФОРМАЦИЯ

Водонагреватель «Demrad» серии C- 275, 350 снабжен системой контроля тяги в газоотводе. При возникновении препятствий (попадания посторонних предметов, и т.д.) в газоотводе или недостаточно эффективной работе вентилятора данная система не позволит начать работу прибора или выключит его во время работы.

Если во время работы водонагреватель указанной серии полностью выключается (в том числе и запальная горелка), это означает, что система контроля тяги отключила прибор из-за отсутствия достаточной тяги в газоотводе. В этом случае внимательно прочитайте и следуйте инструкциям раздела "Неисправности, которые Вы можете устранить самостоятельно". Если Вам не удаётся обеспечить нормальное функционирование прибора и после выполнения данных инструкций, следует обратиться за помощью в службу ремонта и сервиса.

Система контроля тяги является одним из важнейших предохранительных устройств газового водонагревателя!

НИКОГДА НЕ ПРОИЗВОДИТЕ САМОСТОЯТЕЛЬНЫХ МАНИПУЛЯЦИЙ С ДАТЧИКОМ-ДИФФЕРЕНЦИАЛОМ ДАВЛЕНИЯ!

Водонагреватель «Demrad» оснащен системой защиты зажигания, состоящей из фитиля, электрода ионизации, блока ионизации и электромагнитных клапанов газового узла. Данная система гасит пламя основной горелки в случае, если по какой-либо причине гаснет пламя запальной горелки.

- Электронный блок управления, состоящий из электронной платы, которая включает в себя модуль управления розжигом, обеспечивает прямой розжиг горелки и контроль пламени при постоянном контроле подачи газа.
- Панель управления, на которую выведены потенциометры, регулирующие режим работы котла и индикаторы неисправности, делает водонагреватель удобным в эксплуатации.

ЕСЛИ ВЫ ПОЧУВСТВОВАЛИ ЗАПАХ ГАЗА:

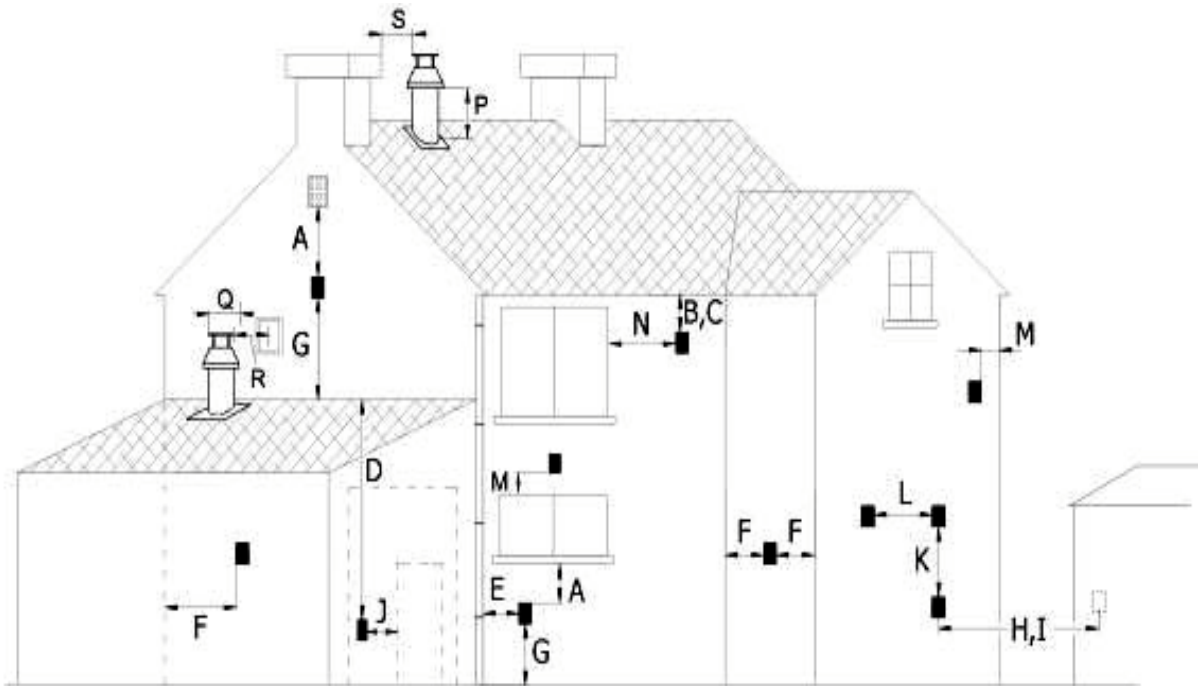
- закройте кран подачи газа;
- не зажигайте огонь, не включайте и не выключайте электроприборы;
- не производите действий, которые могут сопровождаться появлением пламени или искрения;
- проветрите помещение, обеспечив максимальный доступ свежего воздуха;
- обратитесь за помощью в службу газа или в техническую службу (предпочтительно в службу, которая устанавливала Ваш водонагреватель).

ПОДБОР МЕСТА ДЛЯ УСТАНОВКИ ВОДОНАГРЕВАТЕЛЯ

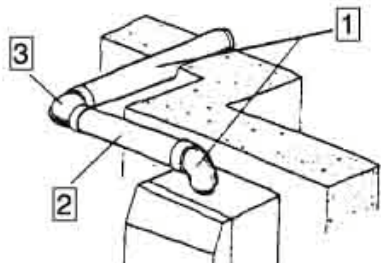
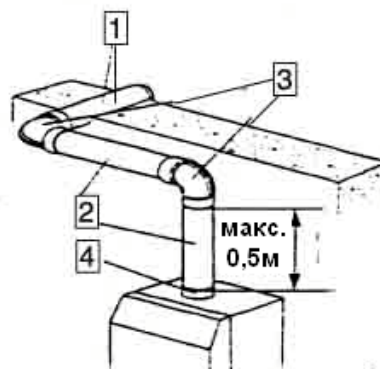
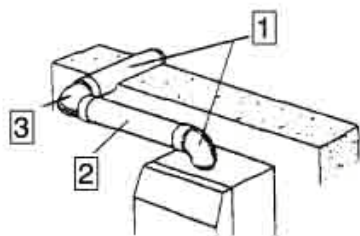
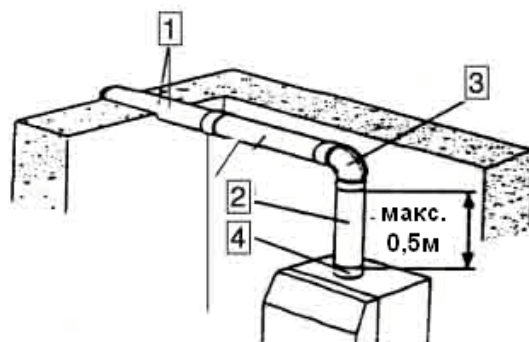
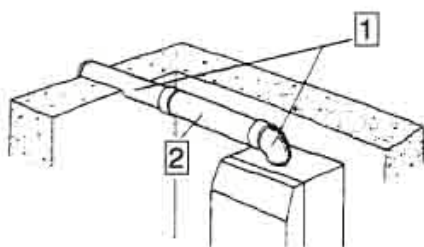
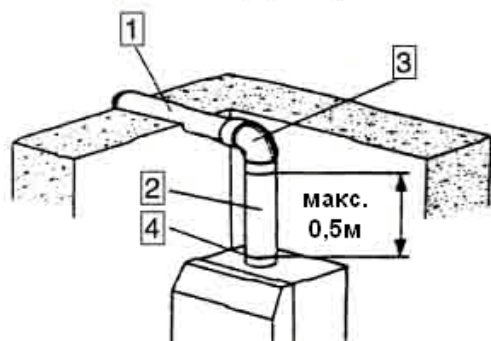
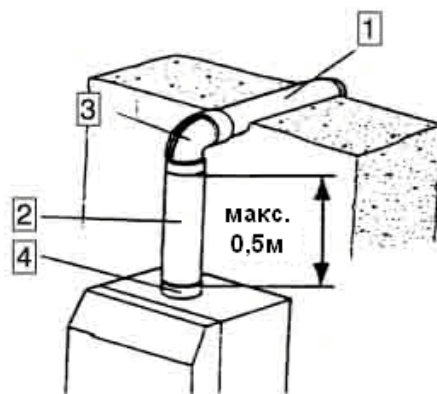
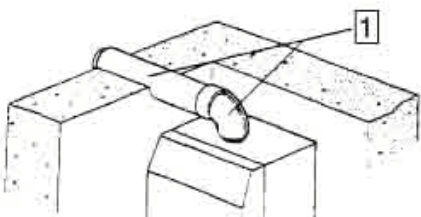
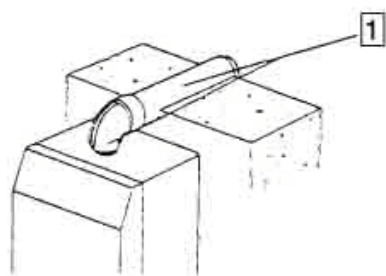
- Водонагреватель Demrad серии C-275F, 350-F является газовым проточным водонагревателем с принудительной тягой. Как прибор закрытого типа он может быть установлен в любом помещении без дополнительных требований к вентиляции.
- Не устанавливайте прибор над источником тепла или открытого пламени.
- Не устанавливайте водонагреватель в местах, где он может подвергнуться замерзанию.
- Предусмотрите, чтобы прибор не был установлен в месте, где он может оказаться в контакте с кислотными парами.
- Эксплуатируемая ранее система водоснабжения должна быть тщательно промыта перед установкой водонагревателя.
- Легковоспламеняющиеся предметы не должны находиться ближе 1 м от котла, а теплочувствительная стена, если на ее установлен котел, должна быть защищена теплоизоляцией.
- Водонагреватель должен быть размещен таким образом, чтобы вокруг него оставалось свободное пространство не менее 150 мм со всех сторон.

РЕКОМЕНДАЦИИ ПО РАЗМЕЩЕНИЮ ГАЗОТВОДЯЩЕЙ ТРУБЫ

При монтаже газотводящей трубы расстояния до соседних объектов должны быть не менее указанных в таблице:



Расположение отверстия газотвода	Минимальное расстояние
A- Непосредственно ниже открывающегося окна	300 мм
B- Ниже водостоков и водосточных труб	75 мм
C- Ниже карниза	200 мм
D- Ниже балконов и крыши гаража	200 мм
E- От вертикальных труб	150 мм
F- От внутренних и внешних углов	300 мм
G- Над землей, крышей или балконом	300 мм
H- От земляного холма	600 мм
I- От газотвода другого устройства	1200 мм
J- От окна гаража, имеющего вход в жилой дом	1200 мм
K- Вертикально от другого газотвода на той же стене	1500 мм
L- Горизонтально от другого газотвода на той же стене	300 мм
M- По вертикали от открывающихся проемов, окон и т.п..	300 мм
N- По горизонтали от открывающихся проемов, окон и т.п..	300 мм
P- Над уровнем крыши	300 мм
Q- От смежной стены	300 мм
R- От смежного окна	1000 мм
S- От другого газотвода	600 мм



- 1 - Коаксиальный газотвод (поставляемый в комплекте с водонагревателем)
- 2 - Коаксиальный удлинитель
- 3 - Поворотное колено 90°
- 4 - Фланец выходной для вертикального газотвода

Все детали, необходимые для обустройства газотвода должны приобретаться в авторизованном сервисном центре.

ОБЩИЕ СВЕДЕНИЯ ПО ГАЗООТВОДЯЩЕЙ ТРУБЕ

Важнейшим условием безопасной работы газового водонагревателя является удаление всех продуктов сгорания газообразного топлива. Поэтому описанные ниже правила устройства газотводящей трубы должны быть выполнены неукоснительно.

- Водонагреватель оснащен газотводом, представляющим собой трубу в трубе: диаметр внутренней трубы – 60 мм, диаметр внешней трубы – 100 мм.
- Стандартно поставляемый с котлом 750-миллиметровый газотвод может быть направлен назад, вправо или влево с помощью соединительного колена (90°). Колено подсоединяется к котлу с помощью 4 винтов.
- Газотвод может быть удлинен с помощью удлинителей, поставляемых по специальному заказу. Максимальное увеличение газотвода ограничивается условием, что значение падения давления не должно превышать 5 мм. в. ст. Падение давления можно посчитать с помощью следующей таблицы:

	Падение давление (мм. в. ст.)
1. Стандартный газотвод	2,5
2. Коаксиальный удлинитель	1,06
3. Поворотное колено 90°	1,06
4. Фланец выходной для вертикального газотвода	0,90

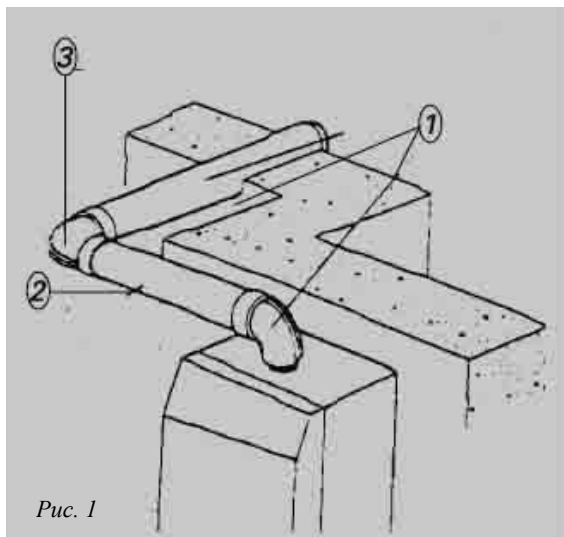


Рис. 1

Ниже для примера приведен расчет для газотвода, показанного на рисунке 1:

падение давления = 2,5 + 1,06 + 1,06 = 4,62 мм. в. ст.
 4,62 < 5 мм. в.ст. следовательно такую конструкцию возможно применять.

При использовании удлинителей и увеличении газотвода необходимо удалить диафрагму в месте соединения газотвода и водонагревателя (Рисунки 2 и 3).



Рис. 2

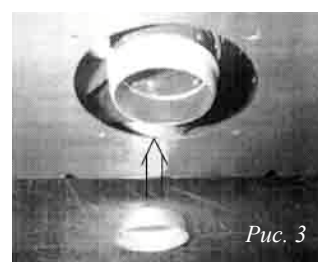


Рис. 3

- Для того, чтобы избежать обратного попадания конденсата продуктов сгорания в камеру сгорания, газотвод устанавливается с нисходящим (от подсоединения на котле к внешнему подсоединению) градиентом в 3% (Рисунок 4).

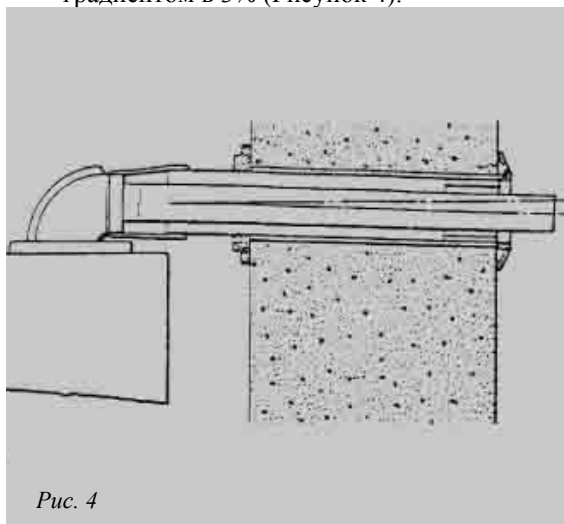
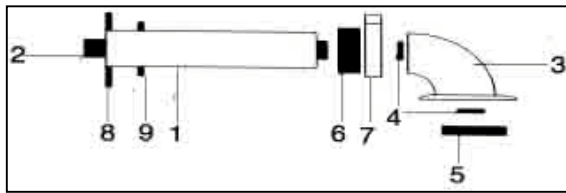


Рис. 4

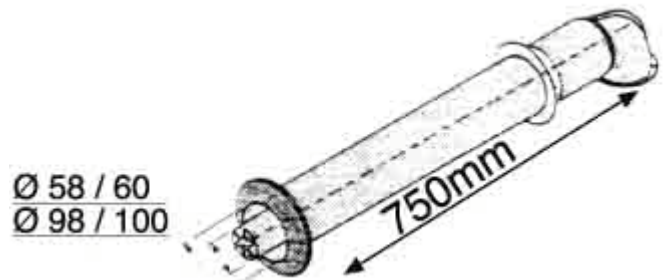
КОМПОНЕНТЫ ГАЗООТВОДА

1. Коаксиальный газотвод (поставляемый в комплекте с водонагревателем)

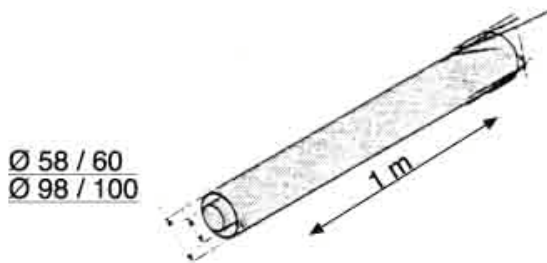


1. Внешняя труба Ø98/100
2. Внутренняя труба Ø58/60
3. Колено
4. Уплотнительное кольцо
5. Соединительная прокладка
6. Резиновое уплотнение
7. Соединительное кольцо
8. Кольцо внешней стены
9. Кольцо внутренней стены

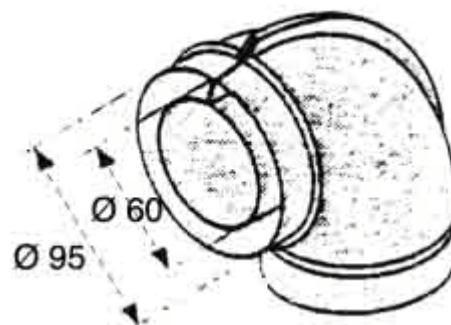
Длина: 750 мм
 Падение давления: 2,5 мм. в. ст.



2. Коаксиальный удлинитель



Длина: 1000 мм
 Падение давления: 1,06 мм. в. ст.

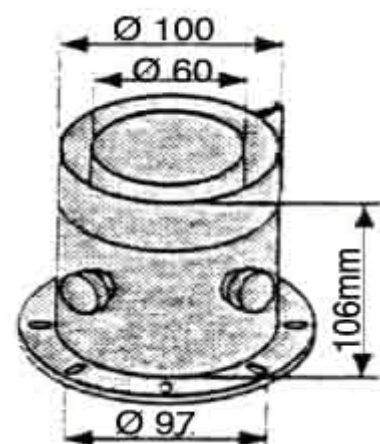


3. Поворотное колено 90°

Падение давления: 1,06 мм. в. ст.

4. Фланец выходной для вертикального газотвода

Падение давления: 0,90 мм. в. ст.



УСТАНОВКА ВОДОНАГРЕВАТЕЛЯ

При установке водонагревателя необходимо строго следовать нижеприведенным инструкциям.

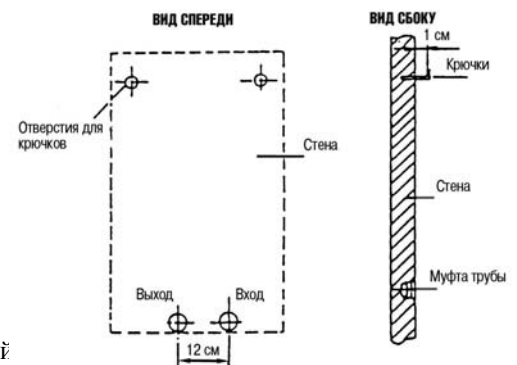
Прибор должен быть закреплен на доступной высоте, где его легко будет включать и выключать.

Закрепление несущих крючков:

Используйте прилагаемый шаблон для того, чтобы наметить места крепления крючков. Сверлом Ø8 мм просверлите отверстия в стене и вбейте в них дюбеля, после чего закрепите крючки в дюбеля. Сверлом Ø105 мм просверлите отверстие в стене для газоотвода.

Подключение к водопроводу

Перед подключением гибких шлангов к водонагревателю откройте время. Это позволит Вам прочистить трубу подачи холодной воды и предотвратит нежелательное попадание в водонагреватель грязи и отложений при первом включении прибора.



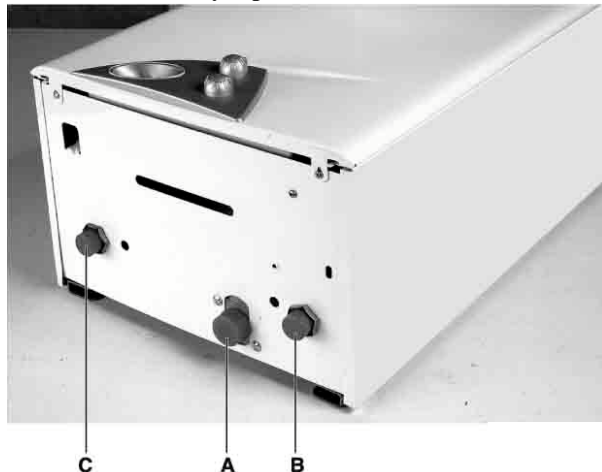
Прибор подключается к водопроводу через гибкие шланги в следующей последовательности:



- Удалите синюю и красную пластиковые заглушки на входном и обратном штуцерах прибора. (При этом убедитесь в том, что не выпал и не потерялся фильтр, находящийся под заглушкой на входном штуцере);
- Подсоедините гибкие шланги к прибору с помощью накидных гаек, декоративный «воротник» должен закрывать место непосредственного соединения гибкого шланга и водопровода;
- Для осуществления контроля протечки после подключения водонагревателя к магистрали водопровода - при закрытом смесителе откройте запорный кран холодной воды и отследите наличие протекания в местах соединений.

! Для удобства последующего ремонта и обслуживания Вашего водонагревателя рекомендуется установить запорный кран на подачу холодной воды перед прибором.

Расположение штуцеров подвода газа и воды



- A – Штуцер подвода газа
- B – Штуцер прямой подачи холодной воды
- C – Штуцер обратной подачи горячей воды

ПОДСОЕДИНЕНИЕ ИСТОЧНИКА ГАЗА

Газовый проточный водонагреватель предназначен для работы на природном или сжиженном (баллонном) газе. Тип газа, на который изначально на заводе-изготовителе настроен данный прибор, указан на упаковке и на самом водонагревателе.

Для подключения прибора к газовой магистрали необходимо иметь разрешение органов газовой инспекции.

Магистраль подачи газа должна быть оснащена ручным газовым краном перед соединением с водонагревателем.

ПОДСОЕДИНЕНИЕ ВОДОНАГРЕВАТЕЛЯ К СЕТИ ПОДАЧИ ГАЗА, ТАК ЖЕ КАК И ИЗМЕНЕНИЕ НАСТРОЙКИ НА ТИП ГАЗА, ДОЛЖНО ОСУЩЕСТВЛЯТЬСЯ ТОЛЬКО ПРЕДСТАВИТЕЛЯМИ ОРГАНИЗАЦИЙ ИМЕЮЩИХ РАЗРЕШЕНИЕ И ЛИЦЕНЗИЮ НА ВЫПОЛНЕНИЕ ТАКОГО РОДА РАБОТ.

! Не используйте паклю для уплотнения соединения водонагревателя с газовой магистралью. Для этих целей необходимо использовать уплотняющую газовую пасту.

Контроль утечки газа

После подключения водонагревателя к магистрали подачи газа необходимо осуществить контроль утечки газа.

Никогда не используйте открытое пламя или искру для контроля утечки газа. Для этой цели можно использовать только мыльную пену или специально предназначенные жидкие составы.

Подсоединение к баллонам со сжиженным газом

Для организации работы Вашего водонагревателя на сжиженном газе, прежде всего, необходимо убедиться в том, что Ваш прибор настроен на данный вид газа. В случае если водонагреватель настроен на работу на природном газе, представители технических служб, имеющих лицензию и разрешение на проведение такого рода работ, перенастроят Ваш прибор.

Используемые баллоны сжиженного газа должны быть, безусловно, оборудованы редуктором. Используйте только редукторы, рассчитанные на стабилизацию давления 30 мбар (300 мм водяного столба). Никогда не используйте редукторы, рассчитанные на понижение давления баллона до отличного от вышеуказанного показателя (например, 50 мбар (500 мм водяного столба)).

Длина шланга, соединяющего баллон и газовый водонагреватель должна быть не более 125 см. Концы соединительного шланга должны быть надежно закреплены хомутами. Для фиксации мест соединения не используйте проволоку или иные приспособления, способные повредить соединительный шланг. Пользуйтесь только шлангами проверенного качества.

После организации подключения водонагревателя необходимо также проверить все места соединений и всю длину соединительного шланга на предмет утечки газа.

ВНИМАНИЕ:

- Не храните газовые баллоны в холоде;
- Не нагревайте баллоны с помощью пламени или электрических приборов. Баллоны и соединительный шланг необходимо располагать как можно дальше от источников тепла и открытого пламени (прямое попадание солнечных лучей, печь, плита, радиаторы отопления, другие нагревательные приборы);
- Не используйте поврежденные газовые баллоны;
- Ограничьте возможность доступа детей к баллону, соединительному шлангу и газовому водонагревателю;
- В случае обнаружения протечки, оберните место протечки влажной тканью, не включайте и не выключайте никаких бытовых приборов (в т.ч. и свет), отключите подачу газа, проветрите помещение и свяжитесь с представителями технической службы, которая устанавливала Вам данное оборудование, или же со службой газа.

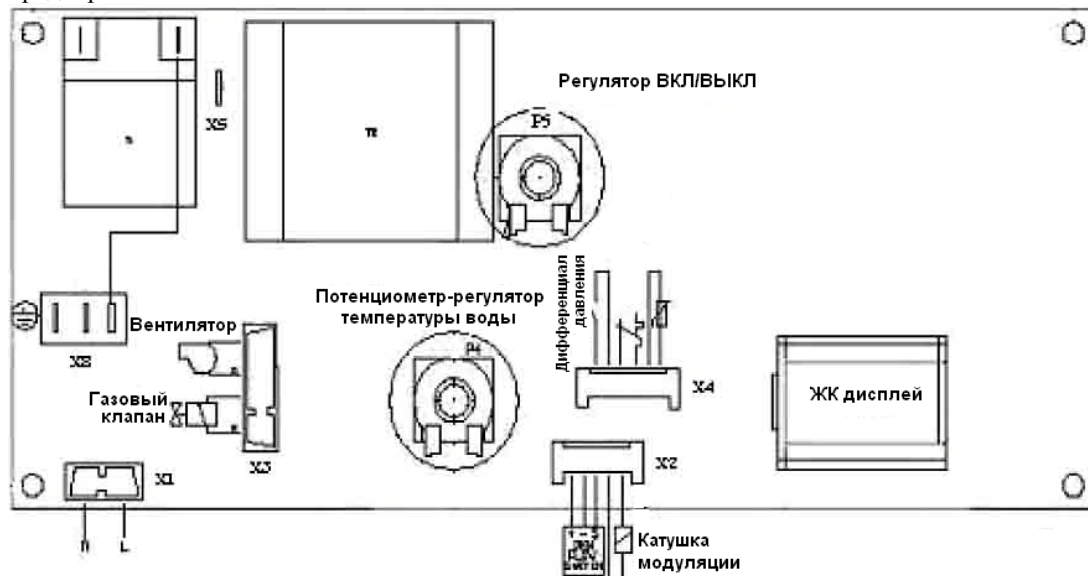
ЭЛЕКТРИЧЕСКАЯ СХЕМА ПЛАТЫ УПРАВЛЕНИЯ

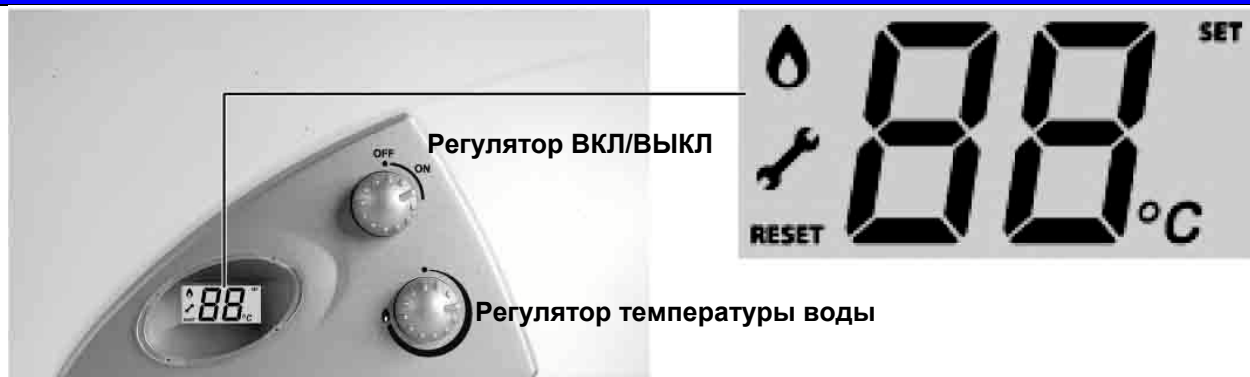
Водонагреватель рассчитан на работу при номинальном напряжении электрической сети 220-230 Вольт. В комплекте с водонагревателем поставляется провод электропитания длиной 1,2 м. .

Все электрические соединения должны быть выполнены в соответствии с рекомендациями и правилами, действующими на территории применения.

Провод электропитания может быть заменен на аналогичный специалистом по установке.

Водонагреватель обязательно должен быть эффективно заземлен и подключен через 2-амперный предохранительный автомат.





- В случае если на водонагреватель не подано электрическое напряжение или регулятор **ВКЛ/ВЫКЛ** находится в положение **Выключено**, на ЖК-дисплее не отображается никакой информации.
- При включении водонагревателя (перевода регулятора **ВКЛ/ВЫКЛ** в положение **Включено**), на ЖК-дисплее отображается значение температуры воды в режиме реального времени. Символ «**КРАН**» появляющийся в верхнем правом углу дисплея сигнализирует о проток воды через водонагреватель.
- Кран газоподачи, расположенный на газовой магистрали перед водонагревателем, должен быть открыт перед открытием крана горячей воды. Если кран газоподачи закрыт (или не осуществляется подача газа на прибор по иной причине) водонагреватель 3 раза осуществит процесс розжига, после чего отключится, и символ ошибки **F4** появится на дисплее. Для перезапуска водонагревателя необходимо выключить его (перевести регулятор **ВКЛ/ВЫКЛ** в положение **Выключено**) и снова включить его.
- Когда горелка водонагревателя разжигается, в левом верхнем углу ЖК-дисплея появляется символ «**ПЛАМЯ**». Данный символ сигнализирует о горении пламени в камере сгорания водонагревателя.
- Интегральный блок управления водонагревателя контролирует и корректирует температуру нагрева воды в приборе посредством температурного датчика, расположенного на выходе из водонагревателя. Потенциометр позволяет вручную устанавливать необходимую температуру в интервале от 35° до 60°C.
- В случае малого протока воды через прибора при заданной минимальной температуре (35°) значение температуры воды может превышать установленное. Данный случай не является ошибкой в работе прибора. Такая возможность обусловлена соображениями долговечности прибора и большим комфортом использования.

Коды ошибок в работе водонагревателя:

F1	-	<i>Сработал предохранительный термостат перегрева</i>
F2	-	<i>Неисправен датчик температуры воды</i>
F4	-	<i>Отсутствует пламя или неисправен блок розжига</i>
F5	-	<i>Неисправна система удаления продуктов сгорания</i>

В случае появления символа ошибки **F4** проверьте подачу газа на водонагреватель (кран газоподачи) и попробуйте перезапустить прибор. Если неисправность не удалось устранить, позвоните в авторизованный сервисный центр. В случае возникновения остальных ошибок обращайтесь в сервисный центр незамедлительно.

Сервисное обслуживание данного прибора требует специальные технические знания и квалификацию, поэтому компания-изготовитель настоятельно рекомендует осуществлять обслуживание прибора только с привлечением специалистов технических служб, имеющих государственную лицензию на проведение подобных работ. Никогда не пытайтесь самостоятельно регулировать или осуществлять ремонт водонагревателя.

Очистка корпусных деталей

Для очистки внешних частей прибора используйте мягкую ткань и мыльную воду. Не используйте абразивные очистители или растворители.

Чистка горелки

Завод-изготовитель рекомендует проводить регулярную (ориентировочно 1 раз в год) плановую чистку горелки. Данная процедура выполняется в следующей последовательности:

- отключите подачу газа;
- снимите кожух прибора;
- отсоедините горелку, предварительно отсоединив запальную горелку (фитиль);
- прочистите поверхность горелки мягкой щеткой.

Чистка теплообменника.

Результатом работы прибора в условиях «жесткой» воды (высокое содержание кальция) и нарастания накипи внутри теплообменника прибора может наблюдаться падение температуры нагрева или уменьшение напора воды. Для обеспечения работы прибора в нормальном режиме рекомендуется прочищать теплообменник ориентировочно 1 раз в год. Данная процедура производится в следующей последовательности:

- отключите подачу газа и подачу воды;
- откройте кран горячей воды для того, чтобы слить воду оставшуюся в трубках внутри прибора;
- снимите кожух прибора, отсоедините теплообменник и камеру сгорания;
- прочистить щеткой теплообменник и камеру сгорания, смойте частицы грязи холодной водой;

Внутренняя очистка теплообменника производится специальными растворами. Данная операция может быть осуществлена представителями авторизованных сервисных центров или организаций, имеющих лицензию на работу с газовым оборудованием.

ГАРАНТИЙНОЕ ОБСЛУЖИВАНИЕ

Изготовитель предоставляет гарантию на данное изделие сроком на 1 год, начиная с даты розничной продажи.

Гарантийное обслуживание производится на основании Гарантийной Книжки производителя, которая передаётся потребителю при розничной покупке.

Условия предоставления гарантийного и послегарантийного обслуживания указаны в Гарантийной Книжке.

Адрес и контактные телефоны гарантийной мастерской предоставляются розничным продавцом.

Гарантийный ремонт оборудования не предоставляется и завод-изготовитель не несет ответственности за работу прибора при несоблюдении и грубых нарушениях рекомендаций данной Инструкции по Монтажу и Эксплуатации, а также в случае установки и запуска данного оборудования лицами, не имеющими разрешения и лицензии на проведение данного вида работ.

Производитель:
Türk Demir Döküm Fabrikaları A.Ş.
İnegöl Tesisleri Organize Sanayi Bölgesi, 16400, İnegöl - Bursa - Türkiye
90 (224) 714 8200 / 90 (224) 714 8210
www.demirdokum.com

Представительство в Украине:
Г. Киев, ул. Банковая 1/10
(044) 230-99-04 / 05
www.demrad.com.ua

McGrp.Ru



Сайт техники и электроники

Наш сайт McGrp.Ru при этом не является просто хранилищем [инструкций по эксплуатации](#), это живое сообщество людей. Они общаются на форуме, задают вопросы о способах и особенностях использования техники. На все вопросы очень быстро находят ответы от таких же посетителей сайта, экспертов или администраторов. Вопрос можно задать как на форуме, так и в специальной форме на странице, где описывается интересующая вас техника.